

AccuCut Li Art. 9850

GB Operation Instructions

Grass Shear

D Betriebsanleitung

Grasschere

F Mode d'emploi

Cisaille à gazon

NL Gebruiksaanwijzing

Grasschaar

S Bruksanvisning

Grässax

DK Brugsanvisning

Græssaks

FI Käyttöohje

Ruohosakset

N Bruksanvisning

Gressaks

I Istruzioni per l'uso

Forbici per erba manuali

E Instrucciones de empleo

Tijeras cortacésped

P Manual de instruções

Tesoura para relva

PL Instrukcja obsługi

Nożyce do trawy

H Használati utasítás

Fűnyíró olló

CZ Návod k obsluze

Nůžky na trávu

SK Návod na obsluhu

Nožnice na trávu

GR Οδηγίες χρήσης

Ψαλίδι χλόης

RUS Инструкция по эксплуатации

 Ножницы для газонов
аккумуляторные

SLO Navodilo za uporabo

Škarje za travo

HR Upute za uporabu

Škare za travu

SRB Uputstvo za rad
BIH Makaze za travu

UA Інструкція з експлуатації

Ножниці газонні акумуляторні

RO Instrucțiuni de utilizare

Foarfecă pentru gazon

TR Kullanma Kılavuzu

Çim makası

BG Инструкция за експлоатация

Ножица за трева

AL Manual përdorimi

Prerëse bari

EST Kasutusjuhend

Murukäärid

LT Eksploatavimo instrukcija

Žolės žirkklės

LV Lietošanas instrukcija

Zāles šķeres

GARDENA Ψαλίδι χλόης AccuCut Li

Μετάφραση των πρωτότυπων οδηγιών λειτουργίας.



Αυτή η συσκευή δεν προορίζεται για χρήση από άτομα (συμπεριλαμβανομένων παιδιών) με περιορισμένες φυσικές, αισθητηριακές ή νοητικές ικανότητες ή χωρίς εμπειρία και/ή γνώσεις, εκτός εάν επιβλέπονται από ένα άτομο υπεύθυνο για την ασφάλειά τους ή έχουν λάβει οδηγίες από αυτό το άτομο για το πώς πρέπει να χρησιμοποιείται η συσκευή. Τα παιδιά πρέπει να επιβλέπονται ώστε να εξασφαλίζεται ότι δεν παίζουν με τη συσκευή. Συνιστούμε τη χρήση της συσκευής μόνο για άτομα άνω των 16 ετών. Μη χρησιμοποιείτε ποτέ τη συσκευή όταν είστε κουρασμένοι, άρρωστοι ή κάτω από την επιρροή οινοπνεύματος, ναρκωτικών ή φαρμάκων.

Προβλεπόμενη χρήση:

Το GARDENA Ψαλίδι χλόης προορίζεται για την κοπή ακμών χλόης, μικρών επιφανειών χλόης και για την ακριβή διαμόρφωση με κοπή φρακτών θάμνων, ιδιαίτερα θαμνωδών δέντρων, σε ιδιωτικούς κήπους.

ΚΙΝΔΥΝΟΣ! Σωματικός τραυματισμός! Η συσκευή δεν επιτρέπεται να χρησιμοποιείται για τον τεμαχισμό για λίπασμα.

Περιεχόμενο:

1. ΑΣΦΑΛΕΙΑ	121
2. ΕΓΚΑΤΑΣΤΑΣΗ	124
3. ΧΕΙΡΙΣΜΟΣ	125
4. ΣΥΝΤΗΡΗΣΗ	126
5. ΑΠΟΘΗΚΕΥΣΗ	126
6. ΑΝΤΙΜΕΤΩΠΙΣΗ ΒΛΑΒΩΝ	127
7. ΤΕΧΝΙΚΑ ΣΤΟΙΧΕΙΑ	128
8. ΣΕΡΒΙΣ/ΕΓΓΥΗΣΗ	128

1. ΑΣΦΑΛΕΙΑ

Η χρήση του προϊόντος μπορεί να γίνει επικίνδυνη εάν δεν το χρησιμοποιείτε σωστά. Προκειμένου να εξασφαλιστεί η ασφαλής και αποτελεσματική λειτουργία του εργαλείου, πρέπει να ακολουθείτε πιστά τους κανόνες ασφαλείας. Ο χρήστης του προϊόντος είναι υπεύθυνος για την τήρηση των οδηγιών χρήσης που αναγράφονται στο προϊόν και στο συγκεκριμένο εγχειρίδιο. Να μη χρησιμοποιείτε ποτέ το προϊόν εάν οι μηχανισμοί ασφαλείας που παρέχονται από τον κατασκευαστή είναι απενεργοποιημένοι.

Σήματα ασφαλείας πάνω στη συσκευή:



Διαβάστε τις οδηγίες χρήσης.



ΚΙΝΔΥΝΟΣ!

Ο μηχανισμός κοπής εξακολουθεί να κινείται και μετά την απενεργοποίηση του κινητήρα.



ΚΙΝΔΥΝΟΣ!

Κρατήστε μακριά άλλα άτομα από την περιοχή κινδύνου.



Μην εκθέτετε τη συσκευή σε βροχή.



ΠΡΟΕΙΔΟΠΟΙΗΣΗ! Διαβάστε όλες τις προειδοποιήσεις ασφαλείας και όλες τις οδηγίες. Εάν δεν τηρηθούν οι προειδοποιήσεις και οι οδηγίες μπορεί να προκληθεί ηλεκτροπληξία, πυρκαγιά ή/και σοβαρός τραυματισμός.

Φυλάξτε αυτές τις οδηγίες χρήσης σε ασφαλές μέρος.

Ασφαλής λειτουργία

1) Εκπαίδευση

- α) Διαβάστε τις οδηγίες προσεκτικά. Εξοικειωθείτε με τα όργανα ελέγχου και την ενδοδειγμένη χρήση του μηχανήματος.
- β) Μην επιτρέπετε ποτέ τη χρήση της μηχανής σε άτομα τα οποία δεν έχουν εξοικειωθεί με αυτές τις οδηγίες ή σε παιδιά. Ενδέχεται να υπάρχει όριο ηλικίας με βάση τις ισχύουσες νομικές διατάξεις στον τόπο χρήσης.
- γ) Προσέξτε ότι ο ίδιος ο χρήστης είναι υπεύθυνος για ατυχήματα ή κινδύνους απέναντι σε άλλα άτομα και την περιουσία τους.

2) Προετοιμασία

- α) Πριν από τη χρήση το καλώδιο σύνδεσης και προέκτασης πρέπει να ελέγχεται για ενδείξεις ζημιών ή ηθραύσης. Αν το καλώδιο υποστεί ζημιά κατά τη διάρκεια της χρήσης, πρέπει να το αποσυνδέσετε αμέσως από τη ηλεκτρικό δίκτυο. ΜΗΝ ΑΓΓΙΖΕΤΕ ΤΟ ΚΑΛΩΔΙΟ ΠΡΟΤΟΥ ΑΥΤΟ ΑΠΟΣΥΝΔΕΘΕΙ ΑΠΟ ΤΟ ΗΛΕΚΤΡΙΚΟ ΔΙΚΤΥΟ. Μη χρησιμοποιείτε το μηχάνημα, αν το καλώδιο έχει υποστεί ζημιά ή φθορά.
- β) Πριν από τη χρήση το μηχάνημα πρέπει να ελέγχεται οπτικά για προστατευτικές διατάξεις ή προστατευτικά καλύμματα που έχουν υποστεί ζημιά, λείπουν ή έχουν τοποθετηθεί λανθασμένα.
- γ) Μη θέτετε ποτέ το μηχάνημα σε λειτουργία αν βρίσκονται κοντά άτομα, ιδιαίτερα παιδιά, ή κατοικίδια.

3) Λειτουργία

- α) Κρατήστε μακριά το καλώδιο σύνδεσης και προέκτασης από τη διάταξη κοπής.
- β) Σε όλη τη χρονική διάρκεια χρήσης του μηχανήματος πρέπει να χρησιμοποιείτε προστατευτικά γυαλιά και γερά υποδήματα.

- γ) Πρέπει να αποφεύγεται η χρήση του μηχανήματος σε άσχημες καιρικές συνθήκες, ιδιαίτερα σε περίπτωση κινδύνου κεραυνού.
- δ) Χρησιμοποιείτε το μηχάνημα μόνο στο φως της ημέρας ή με καλό τεχνητό φωτισμό.
- ε) Μη χρησιμοποιείτε ποτέ τη συσκευή με κάλυμμα ή προστατευτική διάταξη που έχει υποστεί ζημιά ή χωρίς κάλυμμα ή χωρίς προστατευτική διάταξη.
- στ) Ενεργοποιήστε τον κινητήρα μόνο όταν τα χέρια και τα πόδια σας βρίσκονται εκτός της εμβέλειας της διάταξης κοπής.
- ζ) Αποσυνδέετε πάντα το μηχάνημα από την ηλεκτρική παροχή (δηλαδή βγάψτε το φις από την ηλεκτρική πρίζα, αφαιρείτε τη διάταξη κλειδώματος ή την αφαιρούμενη μπαταρία)
 - πάντα όταν αφήνετε το μηχάνημα χωρίς επίβλεψη,
 - πριν από την αφαίρεση μπλοκαρίσματος,
 - πριν από τον έλεγχο, τον καθαρισμό ή την επεξεργασία του μηχανήματος,
 - μετά την επαφή με ένα ξένο σώμα,
 - πάντα, όταν το μηχάνημα αρχίζει να δονείται με ασυνήθιστο τρόπο.
- η) Προσοχή για τραυματισμούς από τη διάταξη κοπής στα πόδια και στα χέρια.
- θ) Εξασφαλίστε πάντα ότι τα ανοίγματα αερισμού θα είναι ελεύθερα από ξένα σώματα.

4) Σέρβις και φύλαξη

- α) Το μηχάνημα πρέπει να αποσυνδέεται από την ηλεκτρική παροχή (δηλαδή βγάψτε το φις από την ηλεκτρική πρίζα, αφαιρείτε τη διάταξη κλειδώματος ή την αφαιρούμενη μπαταρία) πριν την εκτέλεση εργασιών συντήρησης ή καθαρισμού.
- β) Πρέπει να χρησιμοποιούνται μόνο τα συνιστώμενα ανταλλακτικά και παρελκόμενα.
- γ) Το μηχάνημα πρέπει να ελέγχεται και να συντηρείται τακτικά. Αναθέστε το σέρβις του μηχανήματος μόνο σε συμβεβλημένο συνεργείο.
- δ) Αν το μηχάνημα δε χρησιμοποιείται, πρέπει να φυλάσσεται σε μέρος όπου δεν έχουν πρόσβαση παιδιά.

Πρόσθετες συστάσεις για την ασφάλεια

ΚΙΝΔΥΝΟΣ! Κρατήστε τα παιδιά μακριά κατά τη συναρμολόγηση.
Κατά τη συναρμολόγηση μπορεί να καταποθούν μικροαντικείμενα και υπάρχει κίνδυνος πνιγμού μέσω της πλαστικής σακούλας.

Ασφάλεια στο χώρο εργασίας

Χρησιμοποιείτε τη συσκευή μόνο σύμφωνα με τον προβλεπόμενο τρόπο χρήσης της.

Ο χειριστής ή χρήστης είναι υπεύθυνος για ατυχήματα άλλων ατόμων και για τον κίνδυνο στον οποίο εκτίθενται αυτά και η περιουσία τους.

Μη χρησιμοποιείτε τη συσκευή όταν υπάρχει κίνδυνος καταγίγδας.

Στοιχεία για την ασφάλεια κατά τη χρήση ηλεκτρικών εξαρτημάτων

Αν υπάρχουν ενδείξεις ζημιάς ή παλαιότητας, το καλώδιο πρέπει να αντικαθίσταται.

Μη χρησιμοποιείτε τη συσκευή, αν τα ηλεκτρικά καλώδια παρουσιάζουν ζημιά ή είναι φθαρμένα.

Αποσυνδέστε αμέσως τη σύνδεση με την ηλεκτρική παροχή, αν το καλώδιο παρουσιάζει κοψίματα ή η μόνωση παρουσιάζει ζημιές. Μην αγγίζετε το καλώδιο έως ότου αποσυνδεθεί η ηλεκτρική παροχή.

Αποσυνδέετε πάντα την ηλεκτρική παροχή προτού αφαιρέσετε ένα φιν, ένα σύνδεσμο καλωδίων ή ένα καλώδιο επέκτασης.

Τυλίγετε το καλώδιο πάντα προσεκτικά και αποφεύγετε το τσάκισμα του καλωδίου.

Συνδέετε τη συσκευή μόνο σε εναλλασσόμενη τάση που αναφέρεται στην πινακίδα τύπου.

Δεν επιτρέπεται σε καμία περίπτωση να συνδέεται αγωγός γείωσης οπουδήποτε πάνω στη συσκευή.

ΚΙΝΔΥΝΟΣ! Αυτή η συσκευή παράγει ηλεκτρομαγνητικό πεδίο κατά τη διάρκεια λειτουργίας. Αυτό το πεδίο μπορεί σε κάποιες περιστάσεις να έχει αλληλεπίδραση με ενεργά ή παθητικά ιατρικά εμφυτεύματα. Με σκοπό να περιοριστεί ο κίνδυνος σοβαρού ή θανατηφόρου τραυματισμού, συνιστούμε σε άτομα με ιατρικά εμφυτεύματα να απευθυνθούν στον ιατρό τους ή στον κατασκευαστή του ιατρικού εμφυτεύματος προτού λειτουργήσουν τη συσκευή.

Καλώδια

Χρησιμοποιείτε καλώδια επέκτασης μόνο σύμφωνα με το HD 516.

→ Ρωτήστε τον ηλεκτρολόγο σας.

Ατομική ασφάλεια

Να φοράτε πάντα κατάλληλα ρούχα, προστατευτικά γάντια και σταθερά υποδήματα.

Ελέγχετε τις περιοχές όπου πρόκειται να χρησιμοποιηθεί η συσκευή, και απομακρύνετε όλα τα σύρματα και άλλα ξένα αντικείμενα.

Πριν από τη χρήση και μετά από διαπίστωση ισχυρού κραδασμού πρέπει η μηχανή να υποστεί έλεγχο σχετικά με ενδείξεις φθοράς ή βλάβης.

Αν χρειάζεται, εκτελέστε τις αντίστοιχες εργασίες επισκευής.

Αν η συσκευή δεν μπορεί να απενεργοποιηθεί λόγω βλάβης, τοποθετήστε την σε σταθερό υπόστρωμα και αφήστε την μπαταρία να αδειάσει υπό την επίβλεψή σας. Στείλτε την ελαττωματική συσκευή στο Σέρβις GARDENA.

Μην προσπαθήσετε ποτέ να εργαστείτε με ατελή συσκευή, ή με συσκευή που έχει υποστεί αναρμόδιες τροποποιήσεις.

Χρήση και φροντίδα ηλεκτρικών εργαλείων

Πρέπει να γνωρίζετε πώς να απενεργοποιείτε τη συσκευή σε περίπτωση έκτακτης ανάγκης.

Μην κρατάτε ποτέ τη συσκευή από έναν προστατευτικό εξοπλισμό.

Μη χρησιμοποιείτε τη συσκευή εάν έχουν βλάβη οι προστατευτικοί εξοπλισμοί (προστατευτικό κάλυμμα, σύστημα γρήγορου σταματήματος μαχαίριου).

Κατά τη διάρκεια χρήσης της συσκευής δεν επιτρέπεται σε καμία περίπτωση η χρήση σκάλας.

Αφαίρεση μπαταρίας:

- προτού η συσκευή μείνει χωρίς επίβλεψη,
- πριν από την αφαίρεση μπλοκαρίσματος,
- προτού ελεγχθεί ή καθαριστεί η συσκευή ή όταν γίνονται εργασίες πάνω σε αυτή,
- εάν συναντήσετε εμπόδιο. Η συσκευή επιτρέπεται να χρησιμοποιηθεί πάλι, μόνο εφόσον διασφαλιστεί απόλυτα το γεγονός ότι η συνολική συσκευή βρίσκεται σε ασφαλή κατάσταση λειτουργίας,
- εάν η συσκευή αρχίσει να εμφανίζει ασυνήθιστες δυνατές δονήσεις. Σε αυτή την περίπτωση πρέπει να ελέγχεται αμέσως. Η υπερβολική δόνηση μπορεί να προκαλέσει τραυματισμούς.
- προτού παραδώσετε τη συσκευή σε ένα άλλο άτομο.

Η συσκευή πρέπει να χρησιμοποιείται μόνο σε θερμοκρασίες μεταξύ 0 °C και 40 °C.

Ασφάλεια συσσωρευτή



ΚΙΝΔΥΝΟΣ ΠΥΡΚΑΓΙΑΣ!

Η μπαταρία που πρόκειται να φορτιστεί πρέπει να βρίσκεται κατά τη διάρκεια της διαδικασίας φόρτισης σε μη εύφλεκτη, ανθεκτική στη θερμότητα και μη αγωγίμη επιφάνεια.

Κρατήστε μακριά από το φορτιστή και την μπαταρία καυστικά και εύφλεκτα αντικείμενα.

Μην καλύπτετε το φορτιστή και την μπαταρία κατά τη διάρκεια της διαδικασίας φόρτισης.

Σε περίπτωση δημιουργίας καπνού ή φωτιάς αποσυνδέστε αμέσως το φορτιστή από την πρίζα.

Χρησιμοποιείτε μόνο το GARDENA αυθεντικό φορτιστή. Η χρήση άλλων φορτιστών μπορεί να καταστρέψει τους συσσωρευτές ή και να προκαλέσει πυρκαγιά.



ΚΙΝΔΥΝΟΣ ΕΚΡΗΞΗΣ!

→ Προστατεύστε τη συσκευή από θερμότητα και φωτιά. Μην αποθέτετε την μπαταρία πάνω σε θερμαντικά σώματα και μην την εκθέτετε για μεγάλο διάστημα σε έντονη ηλιακή ακτινοβολία.

Μη χρησιμοποιείτε το φορτιστή στην ύπαιθρο!

Μην εκθέτετε ποτέ το φορτιστή σε υγρασία.

Να χρησιμοποιείτε τη μπαταρία μόνο σε θερμοκρασία περιβάλλοντος μεταξύ -10°C έως $+45^{\circ}\text{C}$.

Μία άχρηστη πλέον μπαταρία πρέπει να αποσύρете σύμφωνα με τους κανονισμούς. Δεν επιτρέπεται να γίνεται αποστολή της με το ταχυδρομείο. Για περαιτέρω λεπτομέρειες παρακαλείστε όπως απευθυνθείτε στις τοπικές υπηρεσίες διάθεσης απορριμμάτων.

Ο φορτιστής πρέπει να ελέγχεται τακτικά για ενδείξεις ζημιών και γήρανσης (ευθραυστότητα) και επιτρέπεται να χρησιμοποιείται μόνο εφόσον βρίσκεται σε άριστη κατάσταση.

Ο συμπαραδιδόμενος φορτιστής επιτρέπεται να χρησιμοποιείται μόνο για τη φόρτιση της συμπαραδιδόμενης μπαταρίας.

Μη επαναφορτιζόμενες μπαταρίες δεν πρέπει να φορτιστούν με αυτόν το φορτιστή (κίνδυνος φωτιάς).

Κατά τη διάρκεια της φόρτισης η συσκευή δεν επιτρέπεται να λειτουργεί.

Μετά από τη φόρτιση ο φορτιστής πρέπει να αποσυνδέεται από το δίκτυο και τη μπαταρία.

Να φορτίζετε τη μπαταρία μόνο σε θερμοκρασία μεταξύ 10°C έως 45°C .

Μετά από εντατική καταπόνηση της μπαταρίας, αφήστε την να κρυώσει.

Συντήρηση και αποθήκευση



ΚΙΝΔΥΝΟΣ ΤΡΑΥΜΑΤΙΣΜΟΥ!

Μην αγγίζετε το μαχαίρι.

→ Στο τέλος της εργασίας ή κατά τη διακοπή της εργασίας τοποθετείτε το προστατευτικό κάλυμμα.

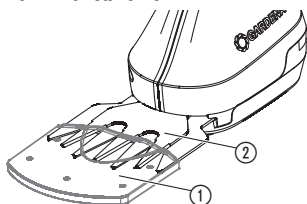
Όλα τα παξιμάδια, τα μπουλόνια και όλες οι βίδες πρέπει να βιδωθούν σφιχτά, ώστε να διασφαλιστεί η ασφαλής κατάσταση λειτουργίας της συσκευής.

Η συσκευή δεν επιτρέπεται να αποθηκεύεται σε θερμοκρασία πάνω από 35°C ή σε άμεση ηλιακή ακτινοβολία.

Μην αποθηκεύετε τη συσκευή σε χώρους όπου υπάρχει στατικός ηλεκτρισμός.

2. ΕΓΚΑΤΑΣΤΑΣΗ

Πριν την χρήση:



ΚΙΝΔΥΝΟΣ! Σωματικός τραυματισμός!

Τραύμα κοπής εάν ενεργοποιηθεί αθέλητα η συσκευή.

→ Πριν τη θέση σε λειτουργία της συσκευής βεβαιωθείτε ότι το προστατευτικό κάλυμμα ① έχει περαστεί πάνω στη λεπίδα ②.

Φόρτιση του συσσωρευτή:

Πριν την πρώτη χρήση η μπαταρία πρέπει να φορτιστεί πλήρως. Χρόνος φόρτισης (βλέπε 7. ΤΕΧΝΙΚΑ ΧΑΡΑΚΤΗΡΙΣΤΙΚΑ).

Η μπαταρία ιόντων λιθίου μπορεί να επαναφορτιστεί σε οποιαδήποτε κατάσταση φόρτισης και η διαδικασία φόρτισης μπορεί να διακοπεί ανά πάσα στιγμή χωρίς να προκληθεί βλάβη στην μπαταρία (το λεγόμενο φαινόμενο μνήμης δεν υπάρχει).

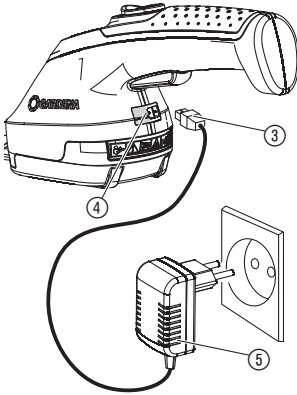
Η συσκευή δεν μπορεί να ξεκινήσει κατά τη διάρκεια της φόρτισης.



ΠΡΟΣΟΧΗ!

Η υπέρταση καταστρέφει τις μπαταρίες και το φορτιστή.

→ Βεβαιωθείτε ότι η τάση του ρεύματος είναι η σωστή.



1. Βάλτε το καλώδιο φόρτισης ③ μέσα στην υποδοχή βύσματος ④ του ψαλιδιού μπαταρίας.

2. Βάλτε το φορτιστή ⑤ σε μια ηλεκτρική πρίζα.

Κατά τη διάρκεια της φόρτισης αναβοσβήνει η υποδοχή βύσματος ④ με πράσινο χρώμα. Η μπαταρία φορτίζεται.

Όταν η υποδοχή βύσματος ④ ανάβει σταθερά με πράσινο χρώμα, η μπαταρία είναι πλήρως φορτισμένη.

Κατά τη διάρκεια της διαδικασίας φόρτισης ελέγχετε τακτικά την πρόοδο φόρτισης.

3. Πρώτα βγάλτε το καλώδιο φόρτισης ③ από την υποδοχή βύσματος ④ και στη συνέχεια αποσυνδέστε το φορτιστή ⑤ από την ηλεκτρική πρίζα.

Όταν η απόδοση της μπαταρίας μειωθεί σημαντικά, απενεργοποιείται η συσκευή και η μπαταρία πρέπει να φορτιστεί.

3. ΧΕΙΡΙΣΜΟΣ

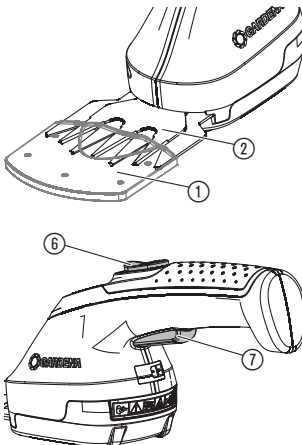
Εκκίνηση ψαλιδιού χλόης:



ΚΙΝΔΥΝΟΣ! Σωματικός τραυματισμός!

Κίνδυνος τραυματισμού, αν κατά την απελευθέρωση του πλήκτρου εκκίνησης η συσκευή δεν απενεργοποιείται!

→ Δεν επιτρέπεται ποτέ να βραχυκυκλώνετε προστατευτικούς εξοπλισμούς (π.χ. με διασύνδεση της ασφάλειας ενεργοποίησης ⑥ ή/και του πλήκτρου εκκίνησης) ⑦ στη χειρολαβή).



Ενεργοποίηση:

Η συσκευή διαθέτει ασφάλεια ενεργοποίησης ⑥ έναντι ακούσιας ενεργοποίησης.

1. Καθαρίστε την επιφάνεια που πρόκειται να κοπεί από πέτρες και άλλα αντικείμενα.

2. Βγάλτε το προστατευτικό κάλυμμα ① από το μαχαίρι ② τραβώντας το.

3. Σπρώχνετε την ασφάλεια ενεργοποίησης ⑥ προς τα εμπρός και μετά πατάτε το πλήκτρο εκκίνησης ⑦.

Η συσκευή ξεκινά να λειτουργεί.

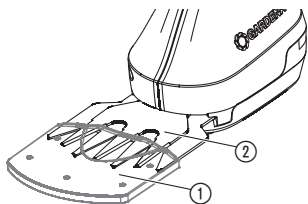
4. Απελευθερώνετε την ασφάλεια ενεργοποίησης ⑥.

Απενεργοποίηση:

1. Απελευθερώνετε το πλήκτρο εκκίνησης ⑦.

2. Περάστε το προστατευτικό κάλυμμα ① πάνω στη λεπίδα ②.

4. ΣΥΝΤΗΡΗΣΗ



Καθαρισμός ψαλιδιού χλόης:



ΚΙΝΔΥΝΟΣ! Σωματικός τραυματισμός!

Τραύμα κοπής εάν ενεργοποιηθεί αθέλητα η συσκευή.

→ Πριν τη συντήρηση της συσκευής βεβαιωθείτε ότι το προστατευτικό κάλυμμα ① έχει περαστεί πάνω στη λεπίδα ②.



ΚΙΝΔΥΝΟΣ! Ηλεκτροπληξία!

Κίνδυνος τραυματισμού και υλικών ζημιών.

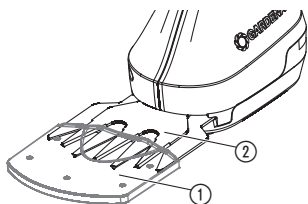
→ Μη καθαρίζετε τη συσκευή με νερό ή με υδροριπή (ειδικά όχι υπό πίεση).

Για την αύξηση του χρόνου λειτουργίας η συσκευή πρέπει να καθαρίζεται και να ψεκάζεται μετά από κάθε χρήση.

1. Καθαρίζετε τη συσκευή με ένα νωπό πανί.
2. Λιπαίνετε το μαχαίρι ② με λάδι χαμηλού ιξώδους (π.χ. GARDENA Λάδι περιποίησης κωδικός 2366). Κατά την εργασία αυτή αποφεύγετε την επαφή του λαδιού με πλαστικά μέρη.

5. ΑΠΟΘΗΚΕΥΣΗ

Θέση εκτός λειτουργίας:



Απόρριψη:

(κατά RL2012/19/EK)



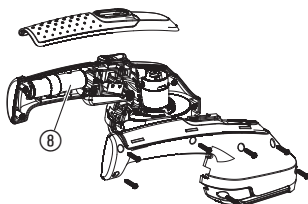
Ο χώρος φύλαξης δεν πρέπει να είναι προσβάσιμος από παιδιά.

1. Φορτίστε την μπαταρία. Αυτό αυξάνει τη διάρκεια ζωής της μπαταρίας.
2. Καθαρίζετε τη συσκευή (βλέπε 4. ΣΥΝΤΗΡΗΣΗ) και σπρώχνετε το προστατευτικό κάλυμμα ① στο μαχαίρι ②.
3. Αποθηκεύετε τη συσκευή σε χώρο χωρίς υγρασία και παγετούς.

Η συσκευή δεν επιτρέπεται να απορρίπτεται μαζί με τα οικιακά απορρίμματα, αλλά με τον ενδεδειγμένο τρόπο.

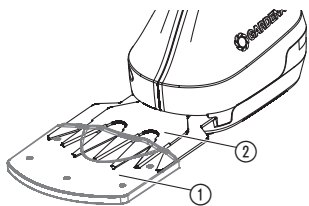
Η συσκευή περιέχει στοιχεία ιόντων λιθίου τα οποία δεν επιτρέπεται να παραδίδονται στα κανονικά οικιακά απόβλητα μετά το τέλος του κύκλου ζωής τους.

Παρακαλούμε επιστρέψτε τα στοιχεία ιόντων λιθίου στον αντιπρόσωπο GARDENA της περιοχής σας ή απορρίψτε τα με τον ενδεδειγμένο τρόπο σε ένα δημόσιο κέντρο ανακύκλωσης.



1. Εκφορτίστε πλήρως τα στοιχεία ιόντων λιθίου ⑧.
2. Αφαιρέστε τα στοιχεία ιόντων λιθίου ⑧ από τη συσκευή.
3. Απορρίψτε τα στοιχεία ιόντων λιθίου ⑧ με τον ενδεδειγμένο τρόπο.

6. ΑΝΤΙΜΕΤΩΠΙΣΗ ΒΛΑΒΩΝ

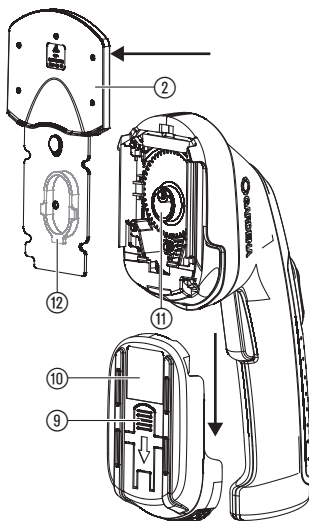


ΚΙΝΔΥΝΟΣ! Σωματικός τραυματισμός!

Τραύμα κοπής εάν ενεργοποιηθεί αθέλητα η συσκευή.

→ Πριν την αντιμετώπιση σφαλμάτων της συσκευής βεβαιωθείτε ότι το προστατευτικό κάλυμμα ① έχει περαστεί πάνω στη λεπίδα ②.

Αντικατάσταση λεπίδας:



Επιτρέπεται η χρήση μόνο γνήσιας λεπίδας **GARDENA**.

Μπορείτε να παραγγείλετε μια καινούργια λεπίδα μέσω του Σέρβις **GARDENA**.

1. Πατήστε το πλήκτρο ⑨ και βγάλτε το καπάκι ⑩ τραβώντας το προς τα κάτω.
2. Αφαιρέστε τη λεπίδα ②.
3. Αν χρειάζεται, καθαρίστε το χώρο του μηχανισμού μετάδοσης κίνησης και γρασάρετε το μηχανισμό κίνησης με έκκεντρο ⑪ με λίγο γράσο χωρίς οξέα (βαζελίνη).
4. Περιστρέψτε προς τα κάτω το μηχανισμό κίνησης με έκκεντρο ⑪.
5. Ωθήστε στο κέντρο το στρόφαλο ⑫ στην πίσω πλευρά της λεπίδας ②.
6. Εισαγάγετε μια καινούργια λεπίδα ② στη μονάδα μοτέρ έτσι ώστε ο μηχανισμός κίνησης με έκκεντρο ⑪ να εμπλακεί στο στρόφαλο ⑫.
7. Ωθήστε το καπάκι ⑩ προς τα πάνω έως ότου αυτό ασφαλίσει.

Ελάττωμα

Κατά τη διάρκεια της φόρτισης αναβοσβήνει η υποδοχή βύσματος με κόκκινο χρώμα

Πιθανή αιτία

Ξεπεράστηκε η επιτρεπτή θερμοκρασία μπαταρίας.

Λύση

→ Αφήστε την μπαταρία να κρυώσει. Φορτίστε ξανά την μπαταρία.

Χρόνος λειτουργίας πολύ μικρός

Λεπίδα λερωμένη.

→ Καθαρίστε και λιπάνετε με λάδι τη λεπίδα του ψαλιδιού σύμφωνα με τις οδηγίες συντήρησης.

Μη καθαρή εικόνα κοπής

Αμβλύ μαχαίρι ή ελαττωματικό.

→ Αντικαταστήστε τη λεπίδα (βλέπε πάνω).



Σε διαφορετικές δυσλειτουργίες σας παρακαλούμε να επικοινωνήσετε με το Τμήμα Εξυπηρέτησης Πελατών της **GARDENA**. Επισκευές επιτρέπεται να εκτελούνται μόνο από τα τμήματα Εξυπηρέτησης Πελατών της **GARDENA** ή από τα από τη **GARDENA** εξουσιοδοτημένα ειδικά εμπορικά καταστήματα.

7. ΤΕΧΝΙΚΑ ΣΤΟΙΧΕΙΑ

Ψαλιδι χλόης	AccuCut Li (κωδ. 9850)
Χωρητικότητα μπαταρίας	1,5 Ah
Διάρκεια φόρτισης μπαταρίας	3,5 ώρες
Φορτιστής	
Τάση ηλεκτρικού δικτύου/ Συχνότητα ηλεκτρικού δικτύου	100 – 240 V / 50 – 60 Hz
Ονομαστικό ρεύμα εξόδου	500 mA
Μέγ. τάση εξόδου	5,5 V (DC)
Πλάτος λεπίδας	8 cm
Βάρος	Περ. 560 g
Στάθμη ηχητικής πίεσης $L_{PA}^{1)}$	< 70 dB (A)
Ταλάντωση χειρός-βραχίονα $a_{vhw}^{1)}$	< 2,5 m/s ²
Αβεβαιότητα k_a	1,5 m/s ²

Μέθοδος μέτρησης κατά ¹⁾ DIN EN 50636-2-94



Η αναφερόμενη τιμή μετάδοσης δονήσεων μετρήθηκε με τυποποιημένη μέθοδο δοκιμής και μπορεί να χρησιμοποιηθεί για σύγκριση ηλεκτρικού εργαλείου με άλλα. Μπορεί επίσης να χρησιμοποιηθεί και για πρώτη αξιολόγηση της μετάδοσης. Η τιμή μετάδοσης δονήσεων του ηλεκτρικού εργαλείου μπορεί να διαφέρει κατά τη διάρκεια της πραγματικής χρήσης.

8. ΣΕΡΒΙΣ/ΕΓΓΥΗΣΗ

Σέρβις:

Εγγύηση:

Παρακαλούμε επικοινωνήστε με τη διεύθυνση στην πίσω σελίδα.

Η GARDENA παρέχει εγγύηση 2 έτη για αυτή τη συσκευή (από την ημερομηνία αγοράς). Η εγγύηση καλύπτει όλες τις σοβαρές βλάβες του προϊόντος οι οποίες θα προκληθούν αποκλειστικά από σφάλματα στο υλικό ή την κατασκευή του. Εάν το προϊόν καλύπτεται από εγγύηση είναι δική μας επιλογή εάν θα το αντικαταστήσουμε ή θα το επισκευάσουμε δωρεάν, εφόσον τηρήθηκαν οι παρακάτω όροι:

- Το προϊόν έχει χρησιμοποιηθεί σωστά, σύμφωνα με τις δεδομένες πληροφορίες στο έντυπο των οδηγιών χρήσης.
- Ούτε ο αγοραστής ούτε κανένας τρίτος δεν έχει προσπαθήσει να επισκευάσει το προϊόν.

Η λεπίδα και το γρανάζι μετάδοσης κίνησης θεωρούνται αναλώσιμα και δεν καλύπτονται από εγγύηση.

Η εγγύηση του εργοστασίου δεν εμποδίζει ή δεν καλύπτει τους τυχόν όρους εγγύησης που έχετε συμφωνήσει με το κατάστημα πώλησης.

Σε περίπτωση βλάβης, παρακαλούμε επιστρέψτε το ελαττωματικό προϊόν μαζί με αντίγραφο της απόδειξης αγοράς και περιγραφή της βλάβης, με πληρωμένα τα ταχυδρομικά τέλη, στο εξουσιοδοτημένο Σέρβις της GARDENA, τα στοιχεία του οποίου αναγράφονται στην τελευταία σελίδα.

GB Product Liability

We expressly point out that, in accordance with the product liability law, we are not liable for any damage caused by our units if it is because of improper repair or if parts replaced are not original GARDENA parts or approved parts, and, if the repairs were not done by a GARDENA Service Centre or an approved specialist. The same applies to spare parts and accessories.

D Produkthaftung

Wir weisen ausdrücklich darauf hin, dass wir nach dem Produkthaftungsgesetz nicht für durch unsere Geräte hervorgerufene Schäden einzustehen haben, sofern diese durch unsachgemäße Reparatur verursacht oder bei einem Teileaustausch nicht unsere originale GARDENA Teile oder von uns freigegebene Teile verwendet wurden und die Reparatur nicht vom GARDENA Service oder dem autorisierten Fachmann durchgeführt wird. Entsprechendes gilt für Ergänzungsteile und Zubehör.

F Responsabilité

Nous vous signalons expressément que GARDENA n'est pas responsable des dommages causés par ses appareils, dans la mesure où ces dommages seraient causés suite à une réparation non conforme, dans la mesure où, lors d'un échange de pièces, les pièces d'origine GARDENA n'auraient pas été utilisées, ou si la réparation n'a pas été effectuée par le Service Après-Vente GARDENA ou l'un des Centres SAV agréés GARDENA. Ceci est également valable pour tout ajout de pièces et d'accessoires autres que ceux préconisés par GARDENA.

NL Productaansprakelijkheid

Wij wijzen er nadrukkelijk op, dat wij op grond van de wet aansprakelijkheid voor producten niet aansprakelijk zijn voor schade ontstaan door onze apparaten, indien deze door onvakkundige reparatie veroorzaakt zijn, of er bij het uitwisselen van onderdelen geen gebruik gemaakt werd van onze originele GARDENA onderdelen of door ons vrijgegeven onderdelen en de reparatie niet door de GARDENA technische dienst of de bevoegde vakman uitgevoerd werd. Ditzelfde geldt voor extra-onderdelen en accessoires.

S Produktansvar

Tillverkaren är inte ansvarig för skada som orsakats av produkten om skadan beror på att produkten har reparerats felaktigt eller om, vid reparation eller utbyte, andra än Original GARDENA reservdelar har använts. Samma sak gäller för kompletteringsdelar och tillbehör.

DK Produktansvar

Vi gør udtrykkeligt opmærksom på, at vi i henhold til produktansvarsloven ikke er ansvarlige for skader forårsaget af vores udstyr, såfremt det sker på grund af uautoriserede reparationer eller hvis dele er skiftet ud og der ikke er anvendt originale GARDENA dele eller dele godkendt af os, eller hvis reparationerne ikke er udført af GARDENA-service eller en autoriseret fagmand. Det samme gælder for ekstra udstyr og tilbehør.

FI Tuotevastuu

Korostamme nimenomaan, että tuotevastuulain nojalla emme ole vastuussa laitteistamme johtuneista vahingoista, mikäli nämä ovat aiheutuneet epäasianmukaisesta korjauksesta tai osia vaihdettaessa ei ole käytetty alkuperäisiä GARDENA-varaosia tai hyväksymiämme osia ja korjauksen on suorittanut muu kuin GARDENA-huoltokeskus tai valtuuttamamme ammattihenkilö. Tämä pätee myös lisäosiin ja lisävarusteisiin.

I Responsabilità del prodotto

Si rende espressamente noto che, conformemente alla legislazione sulla responsabilità del prodotto, non si risponde di danni causati da nostri articoli se originati da riparazioni eseguite non correttamente o da sostituzioni di parti effettuate con materiale non originale GARDENA o comunque da noi non approvato e, in ogni caso, qualora l'intervento non venga eseguito da un centro assistenza GARDENA o da personale specializzato autorizzato. Lo stesso vale per le parti complementari e gli accessori.

E Responsabilidad de productos

Advertimos que conforme a la ley de responsabilidad de productos no nos responsabilizamos de daños causados por nuestros aparatos, siempre y cuando dichos daños hayan sido originados por arreglos o reparaciones indebidas, por recambios con piezas que no sean piezas originales GARDENA o bien piezas no autorizadas por nosotros, así como en aquellos casos en que la reparación no haya sido efectuada por un Servicio Técnico GARDENA o por un técnico autorizado. Lo mismo es aplicable para las piezas complementarias y accesorios.

P Responsabilidade sobre o produto

Queremos salientar que segundo a lei da responsabilidade do fabricante, nós não nos responsabilizaremos por danos causados pelo nosso equipamento, quando estes ocorram em decorrência de reparações inadequadas ou da substituição de peças por peças não originais da GARDENA, ou peças não autorizadas.

A responsabilidade tornar-se-á nula também depois de reparações realizadas por oficinas não autorizadas pela GARDENA. Esta restrição valerá também para peças adicionais e acessórios.

PL Odpowiedzialność za produkt

Zwracamy Państwa uwagę, że nie ponosimy odpowiedzialności za uszkodzenia naszych maszyn, bądź szkody spowodowane ich wadliwym funkcjonowaniem, powstałe na skutek nieprawidłowo przeprowadzonych napraw lub użycia nieoryginalnych części zamiennych. Naprawy winny być przeprowadzane tylko przez punkty serwisowe Husqvarna lub autoryzowane serwisy. Dotyczy to również części uzupełniających i oprzyrządowania.

H Termékszavatosság

Nyomatékosan utalunk arra a tényre, hogy a termékszavatossági törvény szerint nem kell jótállást vállalnunk azokra a károokra, amelyeket nem a mi készülékeink okoztak, ha ezeket szakszerűtlen javítás okozta vagy egy alkatrész kicserélésénél nem a mi eredeti GARDENA alkatrészeinket vagy általunk engedélyezett alkatrészeket használták fel és a javítást nem a GARDENA szerviz vagy egy erre felhatalmazott szakember végezte. Hasonlóképpen érvényes ez a kiegészítő alkatrészekre és tartozékokra is.

CZ Odpovědnost za výrobek

Výslovně upozorňujeme na to, že podle zákona o odpovědnosti za výrobek neneseme odpovědnost za škody způsobené našimi přístroji, pokud byly způsobené neodbornou opravou nebo použitím jiných než našich originálních náhradních dílů GARDENA nebo námi schválených dílů a neprovedením opravy servisem GARDENA nebo autorizovaným odborníkem. Odpovídající platí i pro doplňkové díly a příslušenství.

SK Predmet záruky

Upozorňujeme dôrazne na to, že podľa zákona o poskytovaní záruk nezodpovedáme za škody spôsobené našimi výrobkami, v prípade, že boli boli vyvolané neodbornými opravami, výmenou dielcov, ktoré nepatria k originálnym dielom GARDENA alebo neboli nami schválené rovnako boli spôsobené servisnými zásahmi, ktoré neboli vykonané servisom GARDENA alebo autorizovaným odborníkom. Rovnako to platí pre doplnky a príslušenstvo.

GR Ευθύνη για το προϊόν

Σας υπενθυμίζουμε ρητά, ότι σύμφωνα με το νόμο περί ευθύνης για τα προϊόντα δεν ευθυνόμαστε για ενδεχόμενες βλάβες που προκαλούνται από τις συσκευές μας, εφόσον οφείλονται σε μία ακατάλληλη επισκευή ή σε μια αντικατάσταση τμημάτων για την οποία δεν έχουν χρησιμοποιηθεί τα πρωτότυπα ανταλλακτικά της GARDENA ή τα από μας συγκεκριμένα ανταλλακτικά και σε περίπτωση που δεν εκτελείται η επισκευή από το Τμήμα Εξυπηρέτησης Πελατών της GARDENA ή από έναν εξουσιοδοτημένο εξειδικευμένο τεχνίτη. Το ίδιο ισχύει για εξαρτήματα και συμπληρωματικά τμήματα.

SLO Jamstvo za izdelek

Pismo poudarjamo, da po zakonu jamstva za izdelek nismo odgovorni za škodo, ki bi nastala zaradi uporabe našega izdelka, prav tako tudi ne za škodo ki bi nastala zaradi nepravilnega popravila izdelka ali pri napačni zamenjavi delov, ki niso originalni deli GARDENA ali pri uporabi z naše strani potrjenih delov, ki pa niso bili vgrajeni v servisu GARDENA ali v naši pooblašeni servisni službi. Enako velja tudi za nadomestne dele in opremo.

HR Odgovornost za proizvod

Izričito napominjemo da u skladu sa Zakonom o odgovornosti za proizvode nismo odgovorni za štete uzrokovane našim uređajima ako su one izazvane nestručnim popravkom ili u slučaju zamjene dijelova nisu korišteni originalni GARDENA dijelovi ili dijelovi koje smo odobrili i popravak nije izvršio GARDENA servis ili ovlašteni stručnjak. Isto vrijedi i za dodatne dijelove i pribor.

RO Responsabilitatea legala a produsului

Menționăm în mod expres că, în concordanță cu responsabilitatea legală a produsului, nu suntem răspunzători de nici un accident provocat de produsele noastre dacă se datorează reparării necorespunzătoare sau dacă piesele de schimb nu sunt originale GARDENA sau aprobate de GARDENA, sau dacă reparațiile nu au fost efectuate de un Centru de Serviciu GARDENA sau un specialist autorizat. Aceleași prevederi se aplică și pieselor de schimb și accesoriilor.

BG Отговорност за качество

Изрично подчертаваме, че съгласно закона за отговорност за качество, ние не носим отговорност за вредите причинени от нашите уреди, ако същите са причинени от неправилен ремонт или при подмяната на части не са използвани оригинални части на GARDENA или части одобрени от нас и ремонта не е извършен от сервис на GARDENA или оторизиран специалист. Същото важи за допълнителните части и принадлежности.

EST Tootevastutus

Juhime teie tähelepanu sellele, et tootevastutusseaduse kohaselt ei vastuta me meie seadmete poolt põhjustatud kahjude eest, kui need on tekkinud asjatundmatu paranduse tagajärjel või kui detaili vahetamisel ei kasutatud GARDENA originaalvaruosi ega meie poolt kasutatud lubatud varuosi ja kui parandustööd ei ole teinud GARDENA klienditeenindusspetsialistid ega meie volitatud spetsialistid. Sama kehtib lisadetaliide ja tarvikute kohta.

LT Atsakomybė už produkciją

Nurodome, kad remdamiesi Atsakomybės už produkciją įstatymu, neatsakome už nuostolius, sukeltus mūsų prietaisų, jei jie atsirado dėl netinkamo remonto, arba, jei keičiant dalis, buvo naudojamos neoriginalios GARDENA dalys arba dalys, kurių mes neleidome naudoti, o remontą atliko ne GARDENA servisas arba neįgaliotasis specialistas. Tas pats galioja papildomoms dalims ir priedams.

LV Produkta atbildība

Mēs skaidri norādām uz to, ka saskaņā ar Produktu atbildības likumu, mēs neatbildam par mūsu iekārtu radītiem zaudējumiem, ciktāl tos ir izraisījis neatbilstošs remonts vai daļu nomaiņa ar neoriginālām GARDENA daļām vai ne ar mūsu norādītajām detaļām un remontu nav veicis GARDENA serviss vai pilnvarots speciālists. Tas pats attiecas uz papildinošajām daļām un piederumiem.

<p>GB CE Declaration The undersigned Husqvarna AB, 561 82 Huskvarna, Sweden hereby certifies that, when leaving our factory, the units indicated below are in accordance with the harmonised EU guidelines, EU standards of safety and product specific standards. This certificate becomes void if the units are modified without our approval.</p>	<p>H EU-Megfelöléségi nyilatkozat Alulírott, a Husqvarna AB, 561 82 Huskvarna, Sweden igazolja azt, hogy az alábbiakban megnevezett készülékek, az általunk forgalomba hozott kivitelben teljesítik a harmonizációs EU-irányelvek, az EU biztonsági szabványok és a termékre jellemző szabványok követelményeit. Ha a készülékeken a mi beleegyezésünk nélkül változtatást végeznek, akkor ez a nyilatkozat érvényét veszti.</p>
<p>D CE-Konformitätserklärung Der Unterzeichnete Husqvarna AB, 561 82 Huskvarna, Sweden bestätigt, dass die nachfolgende bezeichneten Geräte in der von uns in Verkehr gebrachten Ausführung die Anforderungen der harmonisierten EU-Richtlinien, EU-Sicherheitsstandards und produktspezifischen Standards erfüllen. Bei einer nicht mit uns abgestimmten Änderung der Geräte verliert diese Erklärung ihre Gültigkeit.</p>	<p>CZ Prohlášení o shodě EU Podepsaný Husqvarna AB, 561 82 Huskvarna, Sweden potvrzuje, že dále uvedené přístroje v námi do provozu uvedeném provedení splňují požadavky harmonizačních směrnic EU, bezpečnostních norem EU a norem specifických pro výrobek. Při námi neschválené změně přístroje ztrácí toto prohlášení platnost.</p>
<p>F Certificat de conformité aux directives européennes Le constructeur, soussigné : Husqvarna AB, 561 82 Huskvarna, Sweden déclare qu'à la sortie de ses usines le matériel neuf désigné ci-dessous était conforme aux prescriptions des directives européennes énoncées ci-après et conforme aux règles de sécurité et autres règles qui lui sont applicables dans le cadre de l'Union européenne. Toute modification portée sur ce produit sans l'accord express de GARDENA supprime la validité de ce certificat.</p>	<p>SK EU-Vyhlasenie o zhode Nižšie uvedené firma Husqvarna AB, 561 82 Huskvarna, Sweden vyhlasuje, že uvedené zariadenia, ktoré uviedla na trh v tomto vyhotovení, spĺňajú požiadavky harmonizačných smerníc EU, bezpečnostných noriem EU a noriem špecifických pre výrobok. Pri zmene zariadenia, ktorá nebola odsúhlasená výrobcom stráca toto vyhlásenie platnosť.</p>
<p>NL EU-overeenstemmingsverklaring Ondergetekende Husqvarna AB, 561 82 Huskvarna, Sweden bevestigt, dat de volgende genoemde apparaten in de door ons in de handel gebrachte uitvoering voldoen aan de eis van, en in overeenstemming zijn met de EU-richtlijnen, de EU-veiligheidsstandaard en de voor het product specifieke standaard. Bij een niet met ons afgestemde verandering aan de apparaten verliest deze verklaring haar geldigheid.</p>	<p>GR Δήλωση Συμμόρφωσης προς τις Οδηγίες της ΕΕ Η υπογράφουσα Husqvarna AB, 561 82 Huskvarna, Sweden δηλώνει, ότι τα εξής αναφερόμενα εκδιδόμενα από την εταιρία μας προϊόντα ανταποκρίνονται σε όλες τις αναφορούμενες προδιαγραφές της ΕΕ, στα πρότυπα ασφαλείας της ΕΕ και στα ειδικά για το προϊόν πρότυπα. Σε μία μη συμφωνημένη με την εταιρία μας τροποποίηση των συσκευών αυτή η δήλωση χάνει την ισχύ της.</p>
<p>S EU Tillverkarintyg Undertecknad firma Husqvarna AB, 561 82 Huskvarna, Sweden intygar härmed att nedan nämnda produkter överensstämmer med EU:s direktiv, EU:s säkerhetsstandard och produktspecifikation. Detta intyg upphör att gälla om produkten ändras utan vårt tillstånd.</p>	<p>SLO EU-izjava o skladnosti Podpisani proizvajalec »Husqvarna AB, 561 82 Huskvarna, Sweden« s podpisom potrjuje, da sledeče opisana naprava, ki smo jo poslali na tržišče izpolnjuje zahteve harmoniziranih standardov ES-smernic, ES-varnostnih standardov in izdelku specifičnih standardov. V primeru spremembe na napravi brez našega pisnega dovoljenja ta izjava izgubi svoj pomen in veljavnost.</p>
<p>DK EU Overensstemmelse certifikat Undertegnede Husqvarna AB, 561 82 Huskvarna, Sweden bekræfter hermed, at enheder listede herunder, ved afsendelse fra fabrikken, er i overensstemmelse med harmoniserede EU retningslinier, EU sikkerheds standarder og produkt specifikations standarder. Dette certifikat træder ud af kraft hvis enhederne er ændret uden vor godkendelse.</p>	<p>HR Izjava o sukladnosti EU-a Dolje potpisana tvrtka Husqvarna AB, 561 82 Huskvarna, Sweden ovime potvrđuje da dolje navedeni uređaji u izvedbi plasirajući na tržište ispunjavaju zahtjeve harmoniziranih EU smjernica, EU sigurnosnih normi i normi za određene proizvode. Ova izjava postaje ništavna u slučaju izmjene uređaja koje nismo odobrili.</p>
<p>FI EU-yhdenmukaisuusvakuutus Allekirjoittanut Husqvarna AB, 561 82 Huskvarna, Sweden vakuuttaa, että allainimitet laitteen täyttävät tehtaaltamme lähnessään yhdenmukaistetujen EU-direktiivien, EU-turvallisuusstandardien ja tuotekohtaisten standardien vaatimukset. Laitteisiin tehdyt muutokset, joista ei ole sovittu kanssamme, johtavat tämän vakuutuksen raukaamiseen.</p>	<p>RO UE-Certificat de conformitate Prin prezenta Husqvarna AB, 561 82 Huskvarna, Sweden, certifica faptul ca, in momentul in care produsele mentionate mai jos ies din fabrica sunt in concordanta cu directivele UE, standardele de siguranta UE si standardele specifice ale produsului UE. Acest certificat devine nul in cazul modificarii aparatului fara aprobarea noastra.</p>
<p>I Dichiarazione di conformità alle norme UE La sottoscritta Husqvarna AB, 561 82 Huskvarna, Sweden certifica che il prodotto qui di seguito indicato, nei modelli da noi commercializzati, è conforme alle direttive armonizzate UE nonché agli standard di sicurezza e agli standard autorifici di prodotto. Qualunque modifica apportata al prodotto senza nostra specifica autorizzazione invalida la presente dichiarazione.</p>	<p>BG ЕС-Декларация за съответствие Подписаната фирма Husqvarna AB, 561 82 Huskvarna, Sweden декларира, че описаните по-долу уреди, пуснати в продажба съгласно нашата спецификация, изпълняват изискванията на хармонизираните ЕС-директиви, ЕС-станданти за безопасност и специфичните производствени стандарти. При промяна на уреда, която не е съгласувана с нас, тази декларация губи своята валидност.</p>
<p>E Declaración de conformidad de la UE El que suscribe Husqvarna AB, 561 82 Huskvarna, Sweden declara que la presente mercancía, objeto de la presente declaración, cumple con todas las normas de la UE, en lo que a normas técnicas, de homologación y de seguridad se refiere. En caso de realizar cualquier modificación en la presente mercancía sin nuestra previa autorización, esta declaración pierde su validez.</p>	<p>EST ELI vastavusdeklaratsioon Allkirjutanu Husqvarna AB, 561 82 Huskvarna, Sweden kinnitab, et kirjeldatud seade vastab meie poole ringluse viidud kujul ELi harmoniseeritud direktiividele, ELi ohutusstandarditele ja tootega seotud standarditele. Meiega kooskõlastamata muudatuse tegemise korral seadmel kaotab see deklaratsioon kehtivuse.</p>
<p>P Certificado de conformidade da UE Os abaixo mencionados Husqvarna AB, 561 82 Huskvarna, Sweden, por este meio certificam que ao sair da fábrica os aparelhos abaixo mencionados estão de acordo com as diretivas harmonizadas da UE, padrões de segurança e de produtos específicos. Este certificado ficará nulo se as unidades forem modificadas sem a nossa aprovação.</p>	<p>LT ES Atitikties deklaracija Pasirašanti įmonė Husqvarna AB, 561 82 Huskvarna, Sweden patvirtina, kad žemiau nurodyti prietaisai ir jų modeliai, kurie buvo pagaminti mūsų gamykloje atitinka ES direktyvas, ES saugumo standartus ir specifinius gaminio standartus. Atlikus bet kokį prietaiso pakeitimą, kuris nėra suderintas su mumis, ši deklaracija praranda galiojimą.</p>
<p>PL Deklaracja zgodności Unii Europejskiej Husqvarna AB, 561 82 Huskvarna, Sweden potwierdza, że poniżej określone urządzenia w wersji oferowanej przez nas do sprzedaży spełniają wymagania zharmonizowanych dyrektyw Unii Europejskiej, standardu bezpieczeństwa Unii Europejskiej i standardu specyficznego dla tego typu produktów. W przypadku zmiany urządzenia, która nie została z nami uzgodniona, niniejsza deklaracja traci moc obowiązująca.</p>	<p>LV ES-atbilstības deklaracija Parakstījis Husqvarna AB, 561 82 Huskvarna, Sweden, Vācija apstiprina, ka sekojoši apzīmētās iekārtas, kuras mēs izplātam, savā izpildījumā atbilst harmonizētajām ES direktīvām, ES drošības standartiem un produkta specifiskajiem standartiem. Ar mūsu neapstiprinātām izmaiņām iekārtā šī deklarācija zaudē savu derīgumu.</p>

Deutschland / Germany

GARDENA GmbH
Central Service
Hans-Lorenser-Straße 40
D-89079 Ulm
Produktfragen:
(+49) 731 490-123
Reparaturen:
(+49) 731 490-290
service@gardena.com

Albania

COBALT Sh.p.k.
Rr. Sirt Kodra
1000 Tirana

Argentina

Husqvarna Argentina S.A.
Av.del Libertador 5954 –
Piso 11 – Torre B
(C1428ARP) Buenos Aires
Phone: (+54) 11 5194 5000
info.gardena@
ar.husqvarna.com

Armenia

Garden Land Ltd.
61 Tigran Mets
0005 Yerevan

Australia

Husqvarna Australia Pty. Ltd.
Locked Bag 5
Central Coast BC
NSW 2252
Phone: (+61) (0) 2 4352 7400
customer.service@
husqvarna.com.au

Austria / Österreich

Husqvarna Austria GmbH
Industriezeile 36
4010 Linz
Tel.: (+43) 732 7701 01-485
service.gardena@
husqvarnagroup.com

Azerbaijan

Firm Progress
a. Aliyev Str. 26A
1052 Baku

Belgium

GARDENA Belgium NV/SA
Sterbeekstraat 163
1930 Zaventem
Phone: (+32) 2 7 20 92 12
Mail: info@gardena.be

Bosnia / Herzegovina

SILK TRADE d.o.o.
Industrijska zona Bukva bb
74260 Tešanj

Brazil

Husqvarna do Brasil Ltda
Av. Francisco Matarazzo,
1400 – 19º andar
São Paulo – SP
CEP: 05001-903
Tel: 0800-112252
marketing.br.husqvarna@
husqvarna.com.br

Bulgaria

Хускварна България ЕООД
Бул. „София Липчеве“ № 72
1799 София
Тел.: (+359) 02/9753076
www.husqvarna.bg

Canada / USA

GARDENA Canada Ltd.
100 Summerlea Road
Brampton, Ontario L6T 4X3
Phone: (+1) 905 992 9330
info@gardena.canada.com

Chile

Maquinarías Agroforestales
Ltda. (Maga Ltda.)
Santiago, Chile
Avda. Chesterton
8355 comuna Las Condes
Phone: (+56) 2 202 4417
Dalton@maga.cl
Zipcode: 7560330
Temuco, Chile
Avda. Valparaíso # 01466
Phone: (+56) 45 222 126
Zipcode: 4780441

China

Husqvarna (China) Machinery
Manufacturing Co., Ltd.
No. 1355, Jia Xin Rd.,
Ma Lu Zhen, Jia Ding Dist.,
Shanghai
201801
Phone: (+86) 21 59159629
Domestic Sales
www.gardena.com.cn

Colombia

Husqvarna Colombia S.A.
Calle 18 No. 68 D-31, zona
Industrial de Montevideo
Bogotá, Cundinamarca
Tel. 571 2922700 ext. 105
jairo.salazar@
husqvarna.com.co

Costa Rica

Compania Exim
Euroiberoamericana S.A.
Los Colegios, Moravia,
200 metros al Sur del Colegio
Saint Francis – San José
Phone: (+506) 297 68 83
exim_euro@racsa.co.cr

Croatia

SILK ADRIA d.o.o.
Josipa Lončara 3
10090 Zagreb
Phone: (+385) 1 3794 580
silk.adria@zg.t-com.hr

Cyprus

Med Marketing
17 Digeni Akrita Ave
P.O. Box 27017
1641 Nicosia

Czech Republic

Husqvarna Česko s.r.o.
Türkova 2319/5b
149 00 Praha 4 – Chodov
Bezplatná infolinka:
800 100 425
servis@cz.husqvarna.com

Denmark

GARDENA / Husqvarna
Consumer Outdoor Products
Salgsafdelning Danmark
Box 9003
S-200 39 Malmö
info@gardena.dk

Dominican Republic

BOSQUESA, S.R.L
Carretera Santiago Licey
Km. 5 ½
Esquina Copal II.
Santiago
Dominican Republic
Phone: (+809) 736-0333
joserbosquesa@claro.net.do

Ecuador

Husqvarna Ecuador S.A.
Arupos E1-181 y 10 de
Agosto Quito, Pichincha
Tel. (+593) 22800739
francisco.jacome@
husqvarna.com.ec

Estonia

Husqvarna Eesti OÜ
Consumer Outdoor Products
Kesk tee 10, Aaviku küla
Rae vald
Harju maakond
75305 Estonia
kontakt.etj@husqvarna.ee

Finland

Oy Husqvarna Ab
Consumer Outdoor Products
Lautatarhankatu 8 / P L 3
00581 HELSINKI
info@gardena.fi

France

Husqvarna France
9/11 Allée des pierres mayettes
92635 Gennevilliers Cedex
France
http://www.gardena.com/fr
NF AZUR: 0 810 00 78 23
(Prix d'un appel local)

Georgia

ALD Group
Bellashvili 8
1159 Tbilisi

Great Britain

Husqvarna UK Ltd
Preston Road
Aycliffe Industrial Park
Newton Aycliffe
County Durham
DL5 6UP
info.gardena@
husqvarna.co.uk

Greece

Π.ΠΑΠΑΔΟΠΟΥΛΟΣ ΑΕΒΕ
Λεωφ. Αθηνών 92
Αθήνα
Τ.Κ.104 42
Ελλάδα
Τηλ. (+30) 210 5193100
info@papadopoulos.com.gr

Hungary

Husqvarna Magyarország Kft.
Ezred u. 1-3
1044 Budapest
Telefon: (+36) 1 251-4161
vevoszolgalat.husqvarna@
husqvarna.hu

Iceland

O. Johnson & Kaaber
Túnguðalsí 1
110 Reykjavík
ooj@oik.is

Ireland

Husqvarna UK Ltd
Preston Road
Aycliffe Industrial Park
Newton Aycliffe
County Durham
DL5 6UP
info.gardena@
husqvarna.co.uk

Italy

Husqvarna Italia S.p.A.
Via Como 72
23866 VALMADRERA (LC)
Phone: (+39) 0341.203.111
info@gardenaitalia.it

Japan

KAKIUCHI Co. Ltd.
Sumitomo Realty &
Development Kojimachi
BLDG., 8F
5-1 Nibancyo
Chiyoda-ku
Tokyo 102-0084
Phone: (+81) 33 264 4721
m_ishihara@kaku-ichi.co.jp

Kazakhstan

LAMED Ltd.
155/1, Tazhibayevoy Str.
050060 Almaty
IP Schmidt
Abayavenue 3B
110 005 Kostanay

Korea

Kyung Jin Trading CO.,LTD.
107-4, SunDuk Bld.,
YangJae-dong,
Seocho-gu,
Seoul, (zipcode: 137-891)
Phone: (+82) (0)2 574-6300

Kyrgyzstan

Alye Maki
av. Molodaya Guardir J 3
720014
Bishkek

Latvia

Husqvarna Latvija
Consumer Outdoor Products
Bākuži iela 6
LV-1024 Rīga
info@husqvarna.lv

Lithuania

UAB Husqvarna Lietuva
Consumer Outdoor Products
Ateities pl. 77C
LT-52104 Kaunas
centras@husqvarna.lt

Luxembourg

Magasins Jules Neuberg
39, rue Jacques Stas
Luxembourg-Gasperich 259
Case Postale No. 12
Luxemburg 2010
Phone: (+352) 40 14 01
api@neuberg.lu

Mexico

AFOSA
Av. Lopez Mateos Sur # 5019
Col. La Calma 45070
Zapopan, Jalisco
Mexico
Phone: (+52) 33 3818-3434
icoimejo@afosa.com.mx

Moldova

Convel S.R.L.
290A Muncesti Str.
2002 Chisinau

Netherlands

GARDENA Nederland B.V.
Postbus 50176
1305 AD ALMERE
Phone: (+31) 36 521 00 00
info@gardena.nl

Neth. Antilles

Jonka Enterprises N.V.
Sta. Rosa Weg 196
P.O. Box 8200
Curaçao
Phone: (+599) 9 767 66 55
pgm@jonka.com

New Zealand

Husqvarna New Zealand Ltd.
PO Box 76-437
Manukau City 2241
Phone: (+64) (0) 9 9202410
support.nz@husqvarna.co.nz

Norway

GARDENA
Husqvarna Consumer
Outdoor Products
Salgskontor Norge
Kleiverveien 6
1540 Vestby
info@gardena.no

Peru

Husqvarna Perú S.A.
Jr. Ramón Cárcamo 710
Lima 1
Tel: (+51) 1 3320400 ext.416
juan.remuzgo@
husqvarna.com

Poland

Husqvarna
Poland Spółka z o.o.
ul. Wysockiego 15 b
03-371 Warszawa
Phone: (+48) 22 330 96 00
gardena@husqvarna.com.pl

Portugal

Husqvarna Portugal, SA
Lagaa – Albarraque
2635 – 595 Rio de Mouro
Tel.: (+351) 21 922 85 30
Fax : (+351) 21 922 85 36
info@gardena.pt

Romania

Madex International Srl
Soseaua Odaii 117-123,
RO 013603 Bucuresti, S1
Phone: (+40) 21 352.76.03
madex@ines.ro

Russia / Россия

ООО „Хускварна“
141400, Московская обл.,
г. Химки,
улица Ленинградская,
владение 39, стр.6
Бизнес Центр
„Химки Бизнес Парк“,
помещение 0802_04
http://www.gardena.ru

Serbia

Domel d.o.o.
Autoput za Novi Sad bb
11 273 Belgrade
Phone: (+381) 11 848 88 12
miroslav.jejna@domel.rs

Singapore

Hy-Ray PRIVATE LIMITED
40 Jalan Pemimpin
#02-08 Tat Ann Building
Singapore 577185
Phone: (+65) 6253 2277
shying@hyray.com.sg

Slovak Republic

Husqvarna Cesko s.r.o.
Türkova 2319/5b
149 00 Praha 4 – Chodov
Bezplatná infolinka:
800 154 044
service@sk.husqvarna.com

Slovenia

Husqvarna Austria GmbH
Industriezeile 36
4010 Linz
Tel.: (+43) 732 77 01 01-485
service.gardena@
husqvarnagroup.com

South Africa

Husqvarna
Husqvarna (Pty) Ltd
Postnet Suite 250
Private Bag X6,
Cascades, 3202
South Africa
Phone: (+27) 33 846 9700
info@gardena.co.za

Spain

Husqvarna España S.A.
Calle de Rivas nº 10
28052 Madrid
Phone: (+34) 91 708 05 00
atencioncliente@gardena.es

Suriname

Agrofix n.v.
Verlengde Hogestraat # 22
Phone: (+597) 472426
agrofix@sr.net
Pobox : 2006
Paramaribo
Suriname – South America

Sweden

Husqvarna AB
S-561 82 Huskvarna
info@gardena.se

Switzerland / Schweiz

Husqvarna Schweiz AG
Consumer Products
Industriestrasse 10
5506 Mägenwil
Phone: (+41) (0) 62 887 37 90
info@gardena.ch

Turkey

GARDENA Dost Diş Ticaret
Müessesilik A.Ş.
Sanayi Cad. Adil Sokak
No: 1/B Kartal
34873 Istanbul
Phone: (+90) 216 38 93 939
info@gardena-dost.com.tr

Ukraine / Україна

ТОВ „Хускварна Україна“
вул. Васильківська, 34,
одп. 204-к
03022, Київ
Тел. (+38) 044 498 39 02
info@gardena.ua

Uruguay

FELI SA
Entre Rios 1083 CP 11800
Montevideo – Uruguay
Tel: (+598) 22 03 18 44
info@felisa.com.uy

Venezuela

Corporación Casa y Jardín C.A.
Av. Caroní, Edif. Trezmen, PB.
Colinas de Bello Monte.
1050 Caracas.
Tlf: (+58) 212 992 33 22
info@casayjardin.net.ve

9850-20.960.02/1015
© GARDENA
Manufacturing GmbH
D-89079 Ulm
http://www.gardena.com