

AccuCut Li Art. 9850

GB Operation Instructions

Grass Shear

D Betriebsanleitung

Grasschere

F Mode d'emploi

Cisaille à gazon

NL Gebruiksaanwijzing

Grasschaar

S Bruksanvisning

Grässax

DK Brugsanvisning

Græssaks

FI Käyttöohje

Ruohosakset

N Bruksanvisning

Gressaks

I Istruzioni per l'uso

Forbici per erba manuali

E Instrucciones de empleo

Tijeras cortacésped

P Manual de instruções

Tesoura para relva

PL Instrukcja obsługi

Nożyce do trawy

H Használati utasítás

Fűnyíró olló

CZ Návod k obsluze

Nůžky na trávu

SK Návod na obsluhu

Nožnice na trávu

GR Οδηγίες χρήσης

Ψαλίδι χλόης

RUS Инструкция по эксплуатации

 Ножницы для газонов
аккумуляторные

SLO Navodilo za uporabo

Škarje za travo

HR Upute za uporabu

Škare za travu

SRB Uputstvo za rad
BIH Makaze za travu

UA Інструкція з експлуатації

Ножиці газонні акумуляторні

RO Instrucțiuni de utilizare

Foarfecă pentru gazon

TR Kullanma Kılavuzu

Çim makası

BG Инструкция за експлоатация

Ножица за трева

AL Manual përdorimi

Prerëse bari

EST Kasutusjuhend

Murukäärid

LT Eksploatavimo instrukcija

Žolės žirkklės

LV Lietošanas instrukcija

Zāles šķeres

GARDENA škare za travu AccuCut Li

Prijevod originalnih uputa za uporabu.



Ovaj uređaj nije namijenjen za upotrebu od strane osoba (uključujući i djecu) s ograničenim tjelesnim, osjetilnim ili psihičkim sposobnostima, odnosno osoba s nedostatnim iskustvom i/ili znanjem, osim ako ih ne nadzire osoba nadležna za njihovu sigurnost ili ih je ta osoba uputila u rukovanje uređajem. Nadzirite djecu kako biste bili sigurni da se ne igraju uređajem. Djeci mlađoj od 16 godina ne preporučujemo rad s uređajem. Nikada ne upotrebljavajte uređaj ako ste umorni, bolesni ili pod utjecajem alkohola, droge ili lijekova.

Namjenska uporaba:

Škare za travu proizvođača GARDENA namijenjene su obrublivanju travnatih površina, šišanju manjih travnjaka, oblikovanju ukrasnog grmlja, prvenstveno šimšira, u okućnicama ili vrtovima.

OPASNOST! Opasnost od nanošenja tjelesnih ozljeda! Uređaj se ne smije koristiti za usitnjavanje u smislu kompostiranja.

Sadržaj:

1. SIGURNOST	145
2. INSTALACIJA	148
3. RUKOVANJE	149
4. ODRŽAVANJE	149
5. SKLADIŠTENJE	150
6. OTKLANJANJE SMETNJI	150
7. TEHNIČKI PODACI	151
8. SERVIS/JAMSTVO	152

1. SIGURNOST

Ako se ne koristi pravilno, vaš proizvod može biti opasan! Vaš proizvod može prouzročiti ozbiljne ozljede rukovatelju i ostalima, moraju se slijediti upozorenja i sigurnosne upute kako bi se osigurala umjerena sigurnost i učinkovitost pri upotrebi proizvoda. Rukovatelj je odgovoran za slijepenje upozorenja i sigurnosnih uputa u ovom priručniku i na proizvodu.

Sigurnosne oznake na uređaju:



Pročitajte korisničke upute.



OPASNOST!

Rezni mehanizam radi još neko vrijeme nakon što se motor isključi.



OPASNOST!

Udaljite sve ostale osobe iz opasnog područja.



Uređaj ne izlažite kiši.



UPOZORENJE! Pročitajte sva upozorenja o sigurnosti i sve upute.

Ne pridržavanje upozorenja i uputa može dovesti do udara električne struje, požara i/ili ozbiljne ozljede.

Pogledajte sva upozorenja i upute za ubuduće.

Siguran rad

1) Obuka

- Pažljivo pročitajte upute. Upoznajte se s pokretnim dijelovima i stručnom primjenom uređaja.
- Nemojte nikada dopustiti djeci ili osobama koje nisu upoznate s ovim uputama da rukuju uređajem. Moguće je da je lokalnim propisima određena minimalna starost korisnika uređaja.
- Treba imati u vidu da je sam korisnik odgovaran za nesreće ili ugrožavanje drugih osoba i njihovog vlasništva.

2) Priprema

- Prije upotrebe treba provjeriti ima li na priključnim i produžnim kabelima znakova oštećenja ili starenja. Ako se kabel ošteti tijekom upotrebe, odmah ga treba odvojiti od električne mreže. **NEMOJTE DODIRIVATI KABEL PRIJE NEGO ŠTO GA ODVOJITE OD ELEKTRIČNE MREŽE.** Nemojte se koristiti uređajem, ako je električni kabel oštećen ili pohaban.
- Prije upotrebe treba provjeriti ima li na uređaju oštećene, nedostajuće ili pogrešno postavljene zaštitne opreme ili štitnika.
- Nikada se nemojte koristiti uređajem kada su u blizini druge osobe, naročito djeca ili životinje.

3) Rad

- Priključne i produžne kabele držite podalje od reznog mehanizma.
- Sve vrijeme korištenja uređaja nosite zaštitu za oči te čvrstu obuću.
- Izbjegavajte da rukujete uređajem kada su vremenski uvjeti loši, a posebno ako postoji opasnost od udara groma.
- Uređaj primjenjujte samo pri dnevnoj svjetlosti ili dobrom umjetnom osvjetljenju.
- Nikada nemojte primjenjivati uređaj s oštećenim štitnikom ili zaštitnom opremom odnosno bez njih.

- Uključite motor samo ako su Vam šake i stopala izvan domašaja reznog mehanizma.
- Uređaj uvijek odvojite sa strujnog napajanja (tj. izvadite utikač iz utičnice, odvojite blokirni mehanizam ili odvojivu bateriju)
 - kada uređaj ostavljate bez nadzora;
 - prije nego što uklonite blokadu;
 - prije provjere, čišćenja ili uređivanja uređaja;
 - nakon kontakta sa stranim tijelom;
 - kada uređaj počne neuobičajeno vibrirati.
- Oprez od ozljeđivanja stopala i šaka reznim mehanizmom.
- Uvijek se uvjerite u to da na ventilacijskim otvorima nema nikakvih stranih tijela.

4) Održavanje i čuvanje

- Uređaj uvijek odvojite s napajanja (tj. izvucite utikač s mreže napajanja, uklonite blokirni mehanizam ili izvadite odvojivu bateriju) prije nego započnete s radovima održavanja ili čišćenja.
- Rabite samo one rezervne dijelove i pribor koje preporučuje proizvođač.
- Redovito provjeravajte i održavajte uređaj. Uređaj predajte na popravak samo nadležnoj radionici.
- Ako se ne koristite uređajem, čuvajte ga izvan dohvata djece.

Dodatne preporuke koje se odnose na sigurnost

Opasnost! Udaljite djecu prilikom montaže uređaja. *Prilikom montaže postoji opasnost od gutanja sitnih dijelova te od gušenja plastičnom vrećom.*

Sigurnost na radnom mjestu

Uređaj rabite samo na predviđeni način.

Rukovatelj je odgovoran za eventualne ozljede drugih osoba te opasnosti kojima su izloženi oni odnosno njihovo vlasništvo.

Nemojte upotrebljavati uređaj ako prijeti opasnost od nevremena.

Podaci o sigurnosti prilikom primjene električnih dijelova

Prije uporabe provjerite je li kabel možda oštećen. Zamijenite ga ako primijetite ikakve znakove oštećenja ili pohabanosti.

Uređaj nemojte koristiti ako je električni kabel oštećen ili pohaban.

Odmah prekinite dovod električne energije onda kada primijetite da je kabel porezan ili ako je izolacija oštećena. Ne dodirujte kabel dok se dovod električne energije posve ne prekinе.

Uvijek najprije prekinite strujno napajanje prije nego izvučete utikač, kabelski spoj ili produžni kabel.

Kabel uvijek pažljivo namotajte pazeći pritom da se ne prelomi.

Priključite samo na izmjenični napon koji je naveden na natpisnoj pločici.

Na ovaj se uređaj ni pod kojim okolnostima ne smije priključiti kabel za uzemljenje.

Opasnost! Ovaj uređaj tijekom rada stvara elektromagnetno polje. Ono pod određenim okolnostima može interagirati s aktivnim ili pasivnim medicinskim implantatima.

Kako bi se izbjegao rizik od nanošenja teških i smrtonosnih ozljeda, nositeljima medicinskih implantata preporučujemo da se prije upotrebe uređaja posavjetuju s liječnikom ili proizvođačem dotičnog implantata.

Kabeli

Koristite samo produžne kabele dopuštene sukladno standardu HD 516.

→ Raspitajte se kod Vašeg električara.

Osobna sigurnost

Uvijek nosite prikladnu odjeću, zaštitne rukavice i čvrstu obuću.

Provjerite područja u kojima ćete koristiti uređaj i uklonite sve žice i ostale strane predmete.

Prije upotrebe i nakon snažnog udara provjerite je li uređaj polomljen ili oštećen. Prema potrebi prepustite uređaj na popravak.

Ako se uređaj u slučaju kvara ne može isključiti, postavite ga na čvrstu podlogu i pod nadzorom sačekajte da se baterija isprazni. Pošaljite neispravan uređaj servisnoj službi tvrtke GARDENA.

Ne pokušavajte raditi nepotpunim uređajem i nemojte na njemu neovlašteno vršiti izmjene.

Uporaba i njega elektroalata

Morate znati kako isključiti uređaj u slučaju nužde.

Uređaj nikada nemojte držati za zaštitnu opremu.

Uređaj nemojte koristiti ako je zaštitna oprema (štitnik, mehanizam za brzo zaustavljanje noža) oštećena.

Uređaj nemojte koristiti dok stojite na ljestvama.

Vađenje baterije:

- prije nego uređaj ostavite bez nadzora;
- prije nego započnete uklanjati što god ga blokira;
- prije provjere, čišćenja ili vršenja nekih drugih radova na uređaju;

– nakon što se pri radu naiđe na neki predmet. Uređaj se smije opet koristiti samo nakon što se sa apsolutnom sigurnošću utvrdi da je u stanju sigurnom za rad;

– ako uređaj počne neuobičajeno jako vibrirati. U tom se slučaju mora odmah prekontrolirati. Prekomjerne vibracije mogu izazvati ozljede.

– prije nego uređaj prosljedite drugome.

Koristite uređaj samo pri temperaturama između 0 °C i 40 °C.

Sigurnost akumulatora



OPASNOST OD POŽARA!

Baterija se tijekom punjenja mora nalaziti na nezapaljivoj, termootpornoj i izolirajućoj podlozi.

Agresivne, gorive i lako zapaljive predmete treba udaljiti od punjača i baterije.

Nemojte prekrivati punjač i bateriju tijekom punjenja.

U slučaju nastanka dima ili vatre, smjesta odvojite punjač s napajanja.

Kao uređaj za punjenje smije se koristiti samo originalni punjač tvrtke GARDENA. U slučaju korištenja nekih drugih uređaja za punjenje može se uništiti akumulator ili doći do požara.



OPASNOST OD EKSPLOZIJE!

→ Ne izlažite uređaj visokim temperaturama ni vatri. Ne odlažite ju na grijaćim tijelima i nemojte ju ostavljati dulje vrijeme na suncu.

Punjač nemojte upotrebljavati na otvorenom!

Uređaj za punjenje nikada nemojte izlagati vlažnosti ili mokrinu.

Upotrebljavajte akumulator samo na temperaturi okruženja između –10 °C i +45 °C.

Neispravnu bateriju odložite u otpad u skladu sa zakonskim propisima. Nemojte je slati poštom. Za detaljnije informacije obratite se lokalnom komunalnom poduzeću.

Redovito proveravajte je li punjač oštećen ili krt i koristite ga samo ako je u besprijekornom stanju.

Isporučeni punjač smijete upotrebljavati samo za punjenje isporučenoga akumulatora.

Ne smijete puniti nepunjive baterije ovim punjačem (opasnost do požara).

Za vrijeme punjenja uređaj mora biti isključen i ne smije se koristiti.

Nakon punjenja odvojite punjač s napajanja i s akumulatora.

Punite akumulator samo između 10 °C i 45 °C.

Nakon velikoga opterećenja prvo pustite akumulator da se ohladi.

Održavanje i čuvanje



OPASNOST OD OZLJEDA!

Ne dodirujte nož.

→ Po završetku radova ili prilikom pauza u radu navucite štitnik.

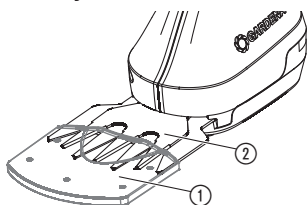
Sve matice, svornjaci i vijci moraju biti čvrsto zategnuti kako bi se omogućio siguran rad uređaja.

Uređaj se ne smije skladištiti na temperaturama preko 35 °C niti na mjestu koje je izloženo izravnom sunčevom zračenju.

Nemojte čuvati uređaj na mjestima sa statičkim električnošću.

2. INSTALACIJA

Puštanje u rad:



Punjenje akumulatora:



OPASNOST! Opasnost od nanošenja tjelesnih ozljeda!
Moguće su posjekline ako se uređaj nehotično uključi.

→ Prije puštanja uređaja u rad, uvjerite se da je štitnik ① navučen na nož ②.

Prije prvog rukovanja sasvim napunite bateriju. Trajanje punjenja (pogledajte odjeljak 7. TEHNIČKI PODACI).

Litij-ionski akumulator možete puniti u svakome stanju i možete uvijek prekinuti punjenje, a da ne oštetite akumulator (nema memorijskoga učinka).

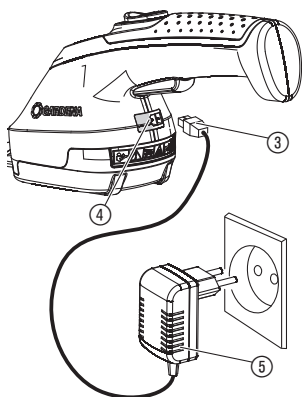
Nemojte pokretati uređaj dok se puni.



POZOR!

Prekomjerni napon može uništiti bateriju i punjač.

→ Pazite da mrežni napon bude odgovarajući.



1. Utaknite kabel za punjenje ③ u priključnicu ④ baterijskih škara.

2. Prikjučite ispravljač za punjenje ⑤ u strujnu utičnicu.

Tijekom punjenja priključnica ④ treperi zeleno. Baterija se puni.

Baterija je potpuno napunjena kad priključnica ④ počne svijetliti zeleno.

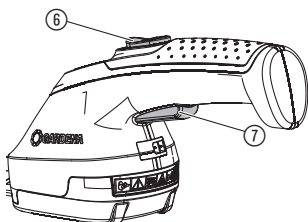
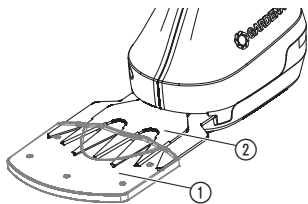
Za vrijeme punjenja redovito provjeravajte napunjenost.

3. Najprije izvadite kabel za punjenje ③ iz priključnice ④ pa tek onda odvojite ispravljač za punjenje ⑤ s napajanja.

Kada snaga baterije primjetno oslabi, uređaj se isključuje, što znači da se baterija mora napuniti.

3. RUKOVANJE

Pokretanje škara za travu:



OPASNOST! Opasnost od nanošenja tjelesnih ozljeda!

Postoji opasnost od ozljeđivanja ako se uređaj ne isključi kada se otpusti tipka za pokretanje!

→ Nikada nemojte premošćivati sigurnosne mehanizme (npr. fiksiranjem blokade uključivanja ⑥ i/ili pokretačke tipke ⑦ na rukohvatu).

Uključivanje:

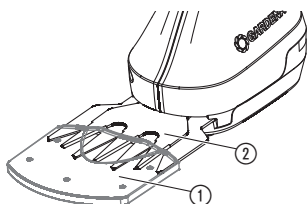
Uređaj ima blokadu ⑥ nehotičnog uključivanja.

1. Uklonite svo kamenje i druge predmete s površine koju treba obraditi.
2. Skinite štitnik ① s noža ②.
3. Gurnite blokadu ⑥ prema naprijed pa pritisnite tipku za pokretanje ⑦.
Uređaj se pokreće.
4. Otpustite blokadu uključivanja ⑥.

Isključivanje:

1. Otpustite tipku za pokretanje ⑦.
2. Postavite štitnik ① na nož ②.

4. ODRŽAVANJE



Čišćenje škara za travu:



OPASNOST! Opasnost od nanošenja tjelesnih ozljeda!

Moguće su posjekline ako se uređaj nehotično uključi.

→ Prije održavanja uređaja, uvjerite se da je štitnik ① navučen na nož ②.



OPASNOST! Strujni udar!

Opasnost od ozljeđanja i nanošenja materijalne štete.

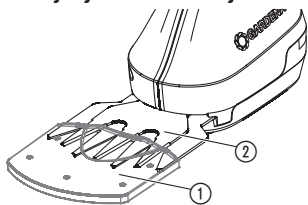
→ Ne uranjajte uređaj u vodu i nemojte ga prati mlazom vode (naročito ne mlazom pod visokim tlakom).

U svrhu produženja radnog vijeka, uređaj bi prije i nakon svake upotrebe trebalo očistiti i poprskati mazivom.

1. Uređaj prebršite vlažnom krpom.
2. Nož ② podmažite uljem niske viskoznosti (npr. GARDENA uljem za njegu art. 2366). Pritom izbjegavajte kontakt s plastičnim dijelovima.

5. SKLADIŠTENJE

Stavljanje izvan funkcije:

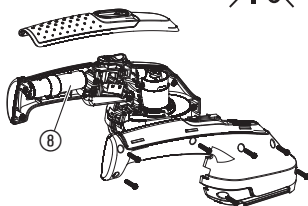


Mjesto skladištenja mora biti van domašaja djece.

1. Napunite bateriju. Time ćete produžiti vijek trajanja baterije.
2. Očistite uređaj (vidi pog. 4. ODRŽAVANJE) pa štitnik ① nagurajte na nož ②.
3. Uređaj čuvajte na suhom mjestu zaštićenom od mraza.

Odlaganje u otpad:

(prema Direktivi 2012/19/EZ)



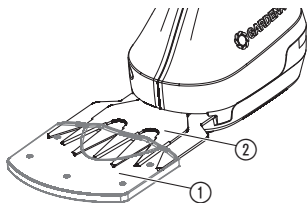
Uređaj nemojte odlagati u komunalni otpad nego ga odložite u otpad u skladu s propisima.

Uređaj sadrži litij-ionske ćelije koje se po isteku radnog vijeka ne smiju baciti u običan komunalni otpad.

Prazne litij-ionske baterijske ćelije vratite trgovini u kojoj ste kupili Vaš GARDENA proizvod ili ih predajte komunalnom reciklažnom centru.

1. Potpuno ispraznite litij-ionske baterijske ćelije ⑧.
2. Izvadite litij-ionske baterijske ćelije ⑧ iz uređaja.
3. Litij-ionske baterijske ćelije ⑧ odložite u otpad sukladno zakonskim propisima.

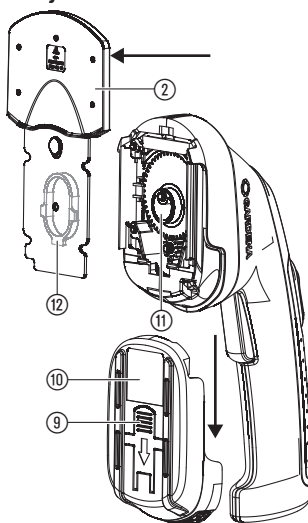
6. OTKLANJANJE SMETNJI



OPASNOST! Opasnost od nanošenja tjelesnih ozljeda!
Moguće su posjekline ako se uređaj nehotično uključi.

→ Prije otklanjanja smetnji na uređaju uvjerite se da je štitnik ① navučen na nož ②.

Zamjena noževa:



Smiju se rabiti isključivo originalni noževi proizvođača GARDENA. Nove noževe možete naručiti putem servisne službe GARDENA.

1. Pritisnite tipku ⑨ pa skinite poklopac ⑩ povlačeći ga prema dolje.
2. Skinite nož ②.
3. Prema potrebi očistite prostor prijenosnika i podmažite pogon s ekscentrom ⑪ s malo bezkiselinske masti (vazelin).
4. Pogon s ekscentrom ⑪ zakrenite prema dolje.
5. Kulisni mehanizam ⑫ na poledini noža ② gurnite u sredinu.
6. Postavite novi nož ② u jedinicu motora tako da pogon s ekscentrom ⑪ zahvaća kulisni mehanizam ⑫.
7. Poklopac ⑩ gurajte prema gore dok ne uskoči.

Smetnja	Mogući uzrok	Pomoć
Tijekom punjenja priključnica treperi crveno	Prekoračena je dopuštena temperatura baterije.	→ Ostavite bateriju neka se ohladi. Ponovo napunite bateriju.
Prekratko trajanje rada	Nož je zaprljan.	→ Očistite i podmažite nož prema uputama za održavanje.
Rez nije čist	Nož je tup ili oštećen.	→ Zamijenite nož (vidi <i>Zamjena noževa</i>).



U slučaju drugih smetnji obratite se servisu tvrtke GARDENA. Popravke smije vršiti samo servis tvrtke GARDENA ili ovlašteni prodavatelj tvrtke GARDENA.

7. TEHNIČKI PODACI

Škare za travu	AccuCut Li (br. art. 9850)
Kapacitet baterije	1,5 Ah
Trajanje punjenja baterije	3,5 sata
Ispravljač za punjenje	
Napon/frekvencija mreže	100 – 240 V / 50 – 60 Hz
Nominalna izlazna struja	500 mA
Maksimalni izlazni napon	5,5 V (DC)
Širina noža	8 cm
Težinat	cca. 560 g
Razina zvučnog tlaka $L_{PA}^{1)}$	< 70 dB (A)
Oscilacije u šaci i ruci $a_{vhw}^{1)}$	< 2,5 m/s ²
Nepouzdanost k_a	1,5 m/s ²

Mjerni postupak prema ¹⁾ DIN EN 50636-2-94

8. SERVIS/JAMSTVO

Servis:

Adresa za kontakt navedena je na poledini.

Jamstvo:

Za ovaj uređaj GARDENA daje jamstvo u trajanju od 2 godine (od datuma kupnje). Radovi garancije se odnose na sve bitne nedostatke uređaja koji su dokazivo uzrokovani greškama u materijalu ili prilikom proizvodnje. Ona se vrši isporukom besprijealnog zamjenskog uređaja ili besplatnim popravkom poslanog uređaja po našem izboru, ako su ispunjeni slijedeći uslovi:

- Uređajem se rukovalo stručno i prema preporukama iz uputstava za rukovanje.
- Kupac kao ni druge osobe nisu pokušali uređaj popravljati.

Potrošni dijelovi kao što su nož i pogon ekscentra nisu obuhvaćeni jamstvom.

Garancija proizvođača ne utiče na postojeće zahtjeve garancije prema trgovcu/prodavaču.

U slučaju servisiranja molimo pošaljite neispravan uređaj zajedno s kopijom potvrde o kupnji i opisom greške frankirano na adresu za servisiranje koja se nalazi na poledini. Nakon što obavimo popravak uređaj Vam besplatno šaljemo natrag.

GB Product Liability

We expressly point out that, in accordance with the product liability law, we are not liable for any damage caused by our units if it is because of improper repair or if parts replaced are not original GARDENA parts or approved parts, and, if the repairs were not done by a GARDENA Service Centre or an approved specialist. The same applies to spare parts and accessories.

D Produkthaftung

Wir weisen ausdrücklich darauf hin, dass wir nach dem Produkthaftungsgesetz nicht für durch unsere Geräte hervorgerufene Schäden einzustehen haben, sofern diese durch unsachgemäße Reparatur verursacht oder bei einem Teileaustausch nicht unsere originale GARDENA Teile oder von uns freigegebene Teile verwendet wurden und die Reparatur nicht vom GARDENA Service oder dem autorisierten Fachmann durchgeführt wird. Entsprechendes gilt für Ergänzungsstücke und Zubehör.

F Responsabilité

Nous vous signalons expressément que GARDENA n'est pas responsable des dommages causés par ses appareils, dans la mesure où ces dommages seraient causés suite à une réparation non conforme, dans la mesure où, lors d'un échange de pièces, les pièces d'origine GARDENA n'auraient pas été utilisées, ou si la réparation n'a pas été effectuée par le Service Après-Vente GARDENA ou l'un des Centres SAV agréés GARDENA. Ceci est également valable pour tout ajout de pièces et d'accessoires autres que ceux préconisés par GARDENA.

NL Productaansprakelijkheid

Wij wijzen er nadrukkelijk op, dat wij op grond van de wet aansprakelijkheid voor producten niet aansprakelijk zijn voor schade ontstaan door onze apparaten, indien deze door onvakkundige reparatie veroorzaakt zijn, of er bij het uitwisselen van onderdelen geen gebruik gemaakt werd van onze originele GARDENA onderdelen of door ons vrijgegeven onderdelen en de reparatie niet door de GARDENA technische dienst of de bevoegde vakman uitgevoerd werd. Ditzelfde geldt voor extra-onderdelen en accessoires.

S Produktansvar

Tillverkaren är inte ansvarig för skada som orsakats av produkten om skadan beror på att produkten har reparerats felaktigt eller om, vid reparation eller utbyte, andra än Original GARDENA reservdelar har använts. Samma sak gäller för kompletteringsdelar och tillbehör.

DK Produktansvar

Vi gør udtrykkeligt opmærksom på, at vi i henhold til produktansvarsloven ikke er ansvarlige for skader forårsaget af vores udstyr, såfremt det sker på grund af uautoriserede reparationer eller hvis dele er skiftet ud og der ikke er anvendt originale GARDENA dele eller dele godkendt af os, eller hvis reparationerne ikke er udført af GARDENA-service eller en autoriseret fagmand. Det samme gælder for ekstra udstyr og tilbehør.

FI Tuotevastuu

Korostamme nimenomaan, että tuotevastuulain nojalla emme ole vastuussa laitteistamme johtuneista vahingoista, mikäli nämä ovat aiheutuneet epäasianmukaisesta korjauksesta tai osia vaihdettaessa ei ole käytetty alkuperäisiä GARDENA-varaosia tai hyväksymiämme osia ja korjauksen on suorittanut muu kuin GARDENA-huoltokeskus tai valtuuttamamme ammattihenkilö. Tämä pätee myös lisäosiin ja lisävarusteisiin.

I Responsabilità del prodotto

Si rende espressamente noto che, conformemente alla legislazione sulla responsabilità del prodotto, non si risponde di danni causati da nostri articoli se originati da riparazioni eseguite non correttamente o da sostituzioni di parti effettuate con materiale non originale GARDENA o comunque da noi non approvato e, in ogni caso, qualora l'intervento non venga eseguito da un centro assistenza GARDENA o da personale specializzato autorizzato. Lo stesso vale per le parti complementari e gli accessori.

E Responsabilidad de productos

Advertimos que conforme a la ley de responsabilidad de productos no nos responsabilizamos de daños causados por nuestros aparatos, siempre y cuando dichos daños hayan sido originados por arreglos o reparaciones indebidas, por recambios con piezas que no sean piezas originales GARDENA o bien piezas no autorizadas por nosotros, así como en aquellos casos en que la reparación no haya sido efectuada por un Servicio Técnico GARDENA o por un técnico autorizado. Lo mismo es aplicable para las piezas complementarias y accesorios.

P Responsabilidade sobre o produto

Queremos salientar que segundo a lei da responsabilidade do fabricante, nós não nos responsabilizaremos por danos causados pelo nosso equipamento, quando estes ocorram em decorrência de reparações inadequadas ou da substituição de peças por peças não originais da GARDENA, ou peças não autorizadas.

A responsabilidade tornar-se-á nula também depois de reparações realizadas por oficinas não autorizadas pela GARDENA. Esta restrição valerá também para peças adicionais e acessórios.

PL Odpowiedzialność za produkt

Zwracamy Państwa uwagę, że nie ponosimy odpowiedzialności za uszkodzenia naszych maszyn, bądź szkody spowodowane ich wadliwym funkcjonowaniem, powstałe na skutek nieprawidłowo przeprowadzonych napraw lub użycia nieoryginalnych części zamiennych. Naprawy winny być przeprowadzane tylko przez punkty serwisowe Husqvarna lub autoryzowane serwisy. Dotyczy to również części uzupełniających i oprzyrządowania.

H Termékszavatosság

Nyomatékosan utalunk arra a tényre, hogy a termékszavatossági törvény szerint nem kell jótállást vállalnunk azokra a károokra, amelyeket nem a mi készülékeink okoztak, ha ezeket szakszerűtlen javítás okozta vagy egy alkatrész kicserélésénél nem a mi eredeti GARDENA alkatrészeinket vagy általunk engedélyezett alkatrészeket használták fel és a javítást nem a GARDENA szerviz vagy egy erre felhatalmazott szakember végezte. Hasonlóképpen érvényes ez a kiegészítő alkatrészekre és tartozékokra is.

CZ Odpovědnost za výrobek

Výslovně upozorňujeme na to, že podle zákona o odpovědnosti za výrobek neneseme odpovědnost za škody způsobené našimi přístroji, pokud byly způsobené neodbornou opravou nebo použitím jiných než našich originálních náhradních dílů GARDENA nebo námi schválených dílů a neprovedením opravy servisem GARDENA nebo autorizovaným odborníkem. Odpovídající platí i pro doplňkové díly a příslušenství.

SK Predmet záruky

Upozorňujeme dôrazne na to, že podľa zákona o poskytovaní záruk nezodpovedáme za škody spôsobené našimi výrobkami, v prípade, že boli boli vyvolané neodbornými opravami, výmenou dielcov, ktoré nepatria k originálnym dielom GARDENA alebo neboli nami schválené rovnako boli spôsobené servisnými zásahmi, ktoré neboli vykonané servisom GARDENA alebo autorizovaným odborníkom. Rovnako to platí pre doplnky a príslušenstvo.

GR Ευθύνη για το προϊόν

Σας υπενθυμίζουμε ρητά, ότι σύμφωνα με το νόμο περί ευθύνης για τα προϊόντα δεν ευθυνόμαστε για ενδεχόμενες βλάβες που προκαλούνται από τις συσκευές μας, εφόσον οφείλονται σε μία ακατάλληλη επισκευή ή σε μια αντικατάσταση τμημάτων για την οποία δεν έχουν χρησιμοποιηθεί τα πρωτότυπα ανταλλακτικά της GARDENA ή τα από μας συγκεκριμένα ανταλλακτικά και σε περίπτωση που δεν εκτελείται η επισκευή από το Τμήμα Εξυπηρέτησης Πελατών της GARDENA ή από έναν εξουσιοδοτημένο εξειδικευμένο τεχνίτη. Το ίδιο ισχύει για εξαρτήματα και συμπληρωματικά τμήματα.

SLO Jamstvo za izdelek

Pismo poudarjamo, da po zakonu jamstva za izdelek nismo odgovorni za škodo, ki bi nastala zaradi uporabe našega izdelka, prav tako tudi ne za škodo ki bi nastala zaradi nepravilnega popravila izdelka ali pri napačni zamenjavi delov, ki niso originalni deli GARDENA ali pri uporabi z naše strani potrjenih delov, ki pa niso bili vgrajeni v servisu GARDENA ali v naši pooblašteni servisni službi. Enako velja tudi za nadomestne dele in opremo.

HR Odgovornost za proizvod

Izričito napominjemo da u skladu sa Zakonom o odgovornosti za proizvode nismo odgovorni za štete uzrokovane našim uređajima ako su one izazvane nestručnim popravkom ili u slučaju zamjene dijelova nisu korišteni originalni GARDENA dijelovi ili dijelovi koje smo odobrili i popravak nije izvršio GARDENA servis ili ovlašteni stručnjak. Isto vrijedi i za dodatne dijelove i pribor.

RO Responsabilitatea legala a produsului

Menționăm în mod expres că, în concordanță cu responsabilitatea legală a produsului, nu suntem răspunzători de nici un accident provocat de produsele noastre dacă se datorează reparării necorespunzătoare sau dacă piesele de schimb nu sunt originale GARDENA sau aprobate de GARDENA, sau dacă reparațiile nu au fost efectuate de un Centru de Serviciu GARDENA sau un specialist autorizat. Aceleași prevederi se aplică și pieselor de schimb și accesoriilor.

BG Отговорност за качество

Изрично подчертаваме, че съгласно закона за отговорност за качество, ние не носим отговорност за вредите причинени от нашите уреди, ако същите са причинени от неправилен ремонт или при подмяната на части не са използвани оригинални части на GARDENA или части одобрени от нас и ремонта не е извършен от сервис на GARDENA или оторизиран специалист. Същото важи за допълнителните части и принадлежности.

EST Tootevastutus

Juhime teie tähelepanu sellele, et tootevastatusseaduse kohaselt ei vastuta me meie seadmete poolt põhjustatud kahjude eest, kui need on tekkinud asjatundmatu paranduse tagajärjel või kui detaili vahetamisel ei kasutatud GARDENA originaalvaruosi ega meie poolt kasutatud lubatud varuosi ja kui parandustööd ei ole teinud GARDENA klienditeenindusspetsialistid ega meie volitatud spetsialistid. Sama kehtib lisadetaliide ja tarvikute kohta.

LT Atsakomybė už produkciją

Nurodome, kad remdamiesi Atsakomybės už produkciją įstatymu, neatsakome už nuostolius, sukeltus mūsų prietaisų, jei jie atsirado dėl netinkamo remonto, arba, jei keičiant dalis, buvo naudojamos neoriginalios GARDENA dalys arba dalys, kurių mes neleidome naudoti, o remontą atliko ne GARDENA servisas arba neįgaliotasis specialistas. Tas pats galioja papildomoms dalims ir priedams.

LV Produkta atbildība

Mēs skaidri norādām uz to, ka saskaņā ar Produktu atbildības likumu, mēs neatbildam par mūsu iekārtu radītiem zaudējumiem, ciktāl tos ir izraisījis neatbilstošs remonts vai daļu nomaiņa ar neoriginālām GARDENA daļām vai ne ar mūsu norādītajām detaļām un remontu nav veicis GARDENA serviss vai pilnvarots speciālists. Tas pats attiecas uz papildinošajām daļām un piederumiem.

<p>GB CE Declaration The undersigned Husqvarna AB, 561 82 Huskvarna, Sweden hereby certifies that, when leaving our factory, the units indicated below are in accordance with the harmonised EU guidelines, EU standards of safety and product specific standards. This certificate becomes void if the units are modified without our approval.</p>	<p>H EU-Megfelhőléségi nyilatkozat Alulírott, a Husqvarna AB, 561 82 Huskvarna, Sweden igazolja azt, hogy az alábbiakban megnevezett készülékek, az általunk forgalomba hozott kivitelben teljesítik a harmonizációs EU-irányelvek, az EU biztonsági szabványok és a termékre jellemző szabványok követelményeit. Ha a készülékeken a mi beleegyezésünk nélkül változtatást végeznek, akkor ez a nyilatkozat érvényét veszti.</p>
<p>D CE-Konformitätserklärung Der Unterzeichnete Husqvarna AB, 561 82 Huskvarna, Sweden bestätigt, dass die nachfolgende bezeichneten Geräte in der von uns in Verkehr gebrachten Ausführung die Anforderungen der harmonisierten EU-Richtlinien, EU-Sicherheitsstandards und produktspezifischen Standards erfüllen. Bei einer nicht mit uns abgestimmten Änderung der Geräte verliert diese Erklärung ihre Gültigkeit.</p>	<p>CZ Prohlášení o shodě EU Podepsaný Husqvarna AB, 561 82 Huskvarna, Sweden potvrzuje, že dále uvedené přístroje v námi do provozu uvedeném provedení splňují požadavky harmonizačních směrnic EU, bezpečnostních norem EU a norem specifických pro výrobek. Při námi neschválené změně přístrojů ztrácí toto prohlášení platnost.</p>
<p>F Certificat de conformité aux directives européennes Le constructeur, soussigné : Husqvarna AB, 561 82 Huskvarna, Sweden déclare qu'à la sortie de ses usines le matériel neuf désigné ci-dessous était conforme aux prescriptions des directives européennes énoncées ci-après et conforme aux règles de sécurité et autres règles qui lui sont applicables dans le cadre de l'Union européenne. Toute modification portée sur ce produit sans l'accord express de GARDENA supprime la validité de ce certificat.</p>	<p>SK EU-Vyhlasenie o zhode Nižšie uvedené firma Husqvarna AB, 561 82 Huskvarna, Sweden vyhlasuje, že uvedené zariadenia, ktoré uviedla na trh v tomto vyhotovení, spĺňajú požiadavky harmonizačných smerníc EU, bezpečnostných noriem EU a noriem špecifických pre výrobok. Pri zmene zariadenia, ktorá nebola odsúhlasená výrobcom stráca toto vyhlásenie platnosť.</p>
<p>NL EU-overeenstemmingsverklaring Ondergetekende Husqvarna AB, 561 82 Huskvarna, Sweden bevestigt, dat de volgende genoemde apparaten in de door ons in de handel gebrachte uitvoering voldoen aan de eis van, en in overeenstemming zijn met de EU-richtlijnen, de EU-veiligheidsstandaard en de voor het product specifieke standaard. Bij een niet met ons afgestemde verandering aan de apparaten verliest deze verklaring haar geldigheid.</p>	<p>GR Δήλωση Συμμόρφωσης προς τις Οδηγίες της ΕΕ Η υπογράφουσα Husqvarna AB, 561 82 Huskvarna, Sweden δηλώνει, ότι τα εξής αναφερόμενα εκδιδόμενα από την εταιρία μας προϊόντα ανταποκρίνονται σε όλες τις αναφορουμενες προδιαγραφές της ΕΕ, στα πρότυπα ασφαλείας της ΕΕ και στα ειδικά για το προϊόν πρότυπα. Σε μία μη συμφωνημένη με την εταιρία μας τροποποίηση των συσκευών αυτή η δήλωση χάνει την ισχύ της.</p>
<p>S EU Tillverkarintyg Undertecknad firma Husqvarna AB, 561 82 Huskvarna, Sweden intygar härmed att nedan nämnda produkter överensstämmer med EU:s direktiv, EU:s säkerhetsstandard och produktspecifikation. Detta intyg upphör att gälla om produkten ändras utan vårt tillstånd.</p>	<p>SLO EU-izjava o skladnosti Podpisani proizvajalec »Husqvarna AB, 561 82 Huskvarna, Sweden« s podpisom potrjuje, da sledeče opisana naprava, ki smo jo poslali na tržišče izpolnjuje zahteve harmoniziranih standardov ES-smernic, ES-varnostnih standardov in izdelku specifičnih standardov. V primeru spremembe na napravi brez našega pisnega dovoljenja ta izjava izgubi svoj pomen in veljavnost.</p>
<p>DK EU Overensstemmelse certifikat Undertegnede Husqvarna AB, 561 82 Huskvarna, Sweden bekræfter hermed, at enheder listed herunder, ved afsendelse fra fabrikken, er i overensstemmelse med harmoniserede EU retningslinier, EU sikkerheds standarder og produkt specifikations standarder. Dette certifikat træder ud af kraft hvis enhederne er ændret uden vor godkendelse.</p>	<p>HR Izjava o sukladnosti EU-a Dolje potpisana tvrtka Husqvarna AB, 561 82 Huskvarna, Sweden ovime potvrđuje da dolje navedeni uređaji u izvedbi plasirajući na tržište ispunjavaju zahtjeve harmoniziranih EU smjernica, EU sigurnosnih normi i normi za određene proizvode. Ova izjava postaje ništavna u slučaju izmjene uređaja koje nismo odobrili.</p>
<p>FI EU-yhdenmukaisuusvakuutus Allekirjoittanut Husqvarna AB, 561 82 Huskvarna, Sweden vakuuttaa, että allainimitet laitteen täyttävät tehtaaltamme lähnessään yhdenmukaistetujen EU-direktiivien, EU-turvallisuusstandardien ja tuotekohtaisten standardien vaatimukset. Laitteisiin tehdyt muutokset, joista ei ole sovittu kanssamme, johtavat tämän vakuutuksen raukaamiseen.</p>	<p>RO UE-Certificat de conformitate Prin prezenta Husqvarna AB, 561 82 Huskvarna, Sweden, certifica faptul ca, in momentul in care produsele mentionate mai jos ies din fabrica sunt in concordanta cu directivele UE, standardele de siguranta UE si standardele specifice ale produsului UE. Acest certificat devine nul in cazul modificarii aparatului fara aprobarea noastra.</p>
<p>I Dichiarazione di conformità alle norme UE La sottoscritta Husqvarna AB, 561 82 Huskvarna, Sweden certifica che il prodotto qui di seguito indicato, nei modelli da noi commercializzati, è conforme alle direttive armonizzate UE nonché agli standard di sicurezza e agli standard autorifici di prodotto. Qualunque modifica apportata al prodotto senza nostra specifica autorizzazione invalida la presente dichiarazione.</p>	<p>BG ЕС-Декларация за съответствие Подписаната фирма Husqvarna AB, 561 82 Huskvarna, Sweden декларира, че описаните по-долу уреди, пуснати в продажба съгласно нашата спецификация, изпълняват изискванията на хармонизираните ЕС-директиви, ЕС-станданти за безопасност и специфичните производствени стандарти. При промяна на уреда, която не е съгласувана с нас, тази декларация губи своята валидност.</p>
<p>E Declaración de conformidad de la UE El que suscribe Husqvarna AB, 561 82 Huskvarna, Sweden declara que la presente mercancía, objeto de la presente declaración, cumple con todas las normas de la UE, en lo que a normas técnicas, de homologación y de seguridad se refiere. En caso de realizar cualquier modificación en la presente mercancía sin nuestra previa autorización, esta declaración pierde su validez.</p>	<p>EST ELI vastavusdeklaratsioon Allkirjutanu Husqvarna AB, 561 82 Huskvarna, Sweden kinnitab, et kirjeldatud seade vastab meie poole ringluse viidud kujul ELi harmoniseeritud direktiividele, ELi ohutusstandarditele ja tootega seotud standarditele. Meiega kooskõlastamata muudatuse tegemise korral seadmel kaotab see deklaratsioon kehtivuse.</p>
<p>P Certificado de conformidade da UE Os abaixo mencionados Husqvarna AB, 561 82 Huskvarna, Sweden, por este meio certificam que ao sair da fábrica os aparelhos abaixo mencionados estão de acordo com as direttrizes harmonizadas da UE, padrões de segurança e de produtos específicos. Este certificado ficará nulo se as unidades forem modificadas sem a nossa aprovação.</p>	<p>LT ES Atitikties deklaracija Pasirašanti įmonė Husqvarna AB, 561 82 Huskvarna, Sweden patvirtina, kad žemiau nurodyti prietaisai ir jų modeliai, kurie buvo pagaminti mūsų gamykloje atitinka ES direktyvas, ES saugumo standartus ir specifinius gaminių standartus. Atlikus bet kokį prietaiso pakeitimą, kuris nėra suderintas su mumis, ši deklaracija praranda galiojimą.</p>
<p>PL Deklaracja zgodności Unii Europejskiej Husqvarna AB, 561 82 Huskvarna, Sweden potwierdza, że poniżej określone urządzenia w wersji oferowanej przez nas do sprzedaży spełniają wymagania zharmonizowanych dyrektyw Unii Europejskiej, standardu bezpieczeństwa Unii Europejskiej i standardu specyficznego dla tego typu produktów. W przypadku zmiany urządzenia, która nie została z nami uzgodniona, niniejsza deklaracja traci moc obowiązującą.</p>	<p>LV ES-atbilstības deklaracija Parakstījis Husqvarna AB, 561 82 Huskvarna, Sweden, Vācija apstiprina, ka sekojoši apzīmētās iekārtas, kuras mēs izplātam, savā izpildījumā atbilst harmonizētajām ES direktīvām, ES drošības standartiem un produkta specifiskajiem standartiem. Ar mūsu neapstiprinātām izmaiņām iekārtā šī deklarācija zaudē savu derīgumu.</p>

Deutschland / Germany

GARDENA GmbH
Central Service
Hans-Lorenser-Straße 40
D-89079 Ulm
Produktfragen:
(+49) 731 490-123
Reparaturen:
(+49) 731 490-290
service@gardena.com

Albania

COBALT Sh.p.k.
Rr. Sirt Kodra
1000 Tirana

Argentina

Husqvarna Argentina S.A.
Av.del Libertador 5954 –
Piso 11 – Torre B
(C1428ARP) Buenos Aires
Phone: (+54) 11 5194 5000
info.gardena@
ar.husqvarna.com

Armenia

Garden Land Ltd.
61 Tigran Mets
0005 Yerevan

Australia

Husqvarna Australia Pty. Ltd.
Locked Bag 5
Central Coast BC
NSW 2252
Phone: (+61) (0) 2 4352 7400
customer.service@
husqvarna.com.au

Austria / Österreich

Husqvarna Austria GmbH
Industriezeile 36
4010 Linz
Tel.: (+43) 732 7701 01-485
service.gardena@
husqvarnagroup.com

Azerbaijan

Firm Progress
a. Aliyev Str. 26A
1052 Baku

Belgium

GARDENA Belgium NV/SA
Sterbeekstraat 163
1930 Zaventem
Phone: (+32) 2 7 20 92 12
Mail: info@gardena.be

Bosnia / Herzegovina

SILK TRADE d.o.o.
Industrijska zona Bukva bb
74260 Tešanj

Brazil

Husqvarna do Brasil Ltda
Av. Francisco Matarazzo,
1400 – 19º andar
São Paulo – SP
CEP: 05001-903
Tel: 0800-112252
marketing.br.husqvarna@
husqvarna.com.br

Bulgaria

Хускварна България ЕООД
Бул. „Арсений Липчев“ № 72
1799 София
Тел.: (+359) 02/9753076
www.husqvarna.bg

Canada / USA

GARDENA Canada Ltd.
100 Summerlea Road
Brampton, Ontario L6T 4X3
Phone: (+1) 905 992 9330
info@gardena.canada.com

Chile

Maquinarías Agroforestales
Ltda. (Maga Ltda.)
Santiago, Chile
Avda. Chesterton
8355 comuna Las Condes
Phone: (+56) 2 202 4417
Dalton@maga.cl
Zipcode: 7560330
Temuco, Chile
Avda. Valparaíso # 01466
Phone: (+56) 45 222 126
Zipcode: 4780441

China

Husqvarna (China) Machinery
Manufacturing Co., Ltd.
No. 1355, Jia Xin Rd.,
Ma Lu Zhen, Jia Ding Dist.,
Shanghai
201801
Phone: (+86) 21 59159629
Domestic Sales
www.gardena.com.cn

Colombia

Husqvarna Colombia S.A.
Calle 18 No. 68 D-31, zona
Industrial de Montevideo
Bogotá, Cundinamarca
Tel. 571 2922700 ext. 105
jairo.salazar@
husqvarna.com.co

Costa Rica

Compania Exim
Euroiberoamericana S.A.
Los Colegios, Moravia,
200 metros al Sur del Colegio
Saint Francis – San José
Phone: (+506) 297 68 83
exim_euro@racsa.co.cr

Croatia

SILK ADRIA d.o.o.
Josipa Lončara 3
10090 Zagreb
Phone: (+385) 1 3794 580
silk.adria@zg.t-com.hr

Cyprus

Med Marketing
17 Digeni Akrita Ave
P.O. Box 27017
1641 Nicosia

Czech Republic

Husqvarna Česko s.r.o.
Türkova 2319/5b
149 00 Praha 4 – Chodov
Bezplatná infolinka:
800 100 425
servis@cz.husqvarna.com

Denmark

GARDENA / Husqvarna
Consumer Outdoor Products
Salgsafdelning Danmark
Box 9003
S-200 39 Malmö
info@gardena.dk

Dominican Republic

BOSQUESA, S.R.L
Carretera Santiago Licey
Km. 5 ½
Esquina Copal II.
Santiago
Dominican Republic
Phone: (+809) 736-0333
joserbosquesa@claro.net.do

Ecuador

Husqvarna Ecuador S.A.
Arupos E1-181 y 10 de
Agosto Quito, Pichincha
Tel: (+593) 22800739
francisco.jacome@
husqvarna.com.ec

Estonia

Husqvarna Eesti OÜ
Consumer Outdoor Products
Kesk tee 10, Aaviku küla
Rae vald
Harju maakond
75305 Estonia
kontakt.etj@husqvarna.ee

Finland

Oy Husqvarna Ab
Consumer Outdoor Products
Lautatarhankatu 8 / P L 3
00581 HELSINKI
info@gardena.fi

France

Husqvarna France
9/11 Allée des pierres mayettes
92635 Gennevilliers Cedex
France
http://www.gardena.com/fr
NF AZUR: 0 810 00 78 23
(Prix d'un appel local)

Georgia

ALD Group
Bellashvili 8
1159 Tbilisi

Great Britain

Husqvarna UK Ltd
Preston Road
Aycliffe Industrial Park
Newton Aycliffe
County Durham
DL5 6UP
info.gardena@
husqvarna.co.uk

Greece

Π.ΠΑΠΑΔΟΠΟΥΛΟΣ ΑΕΒΕ
Λεωφ. Αθηνών 92
Αθήνα
Τ.Κ.104 42
Ελλάδα
Τηλ. (+30) 210 51 93 100
info@papadopoulos.com.gr

Hungary

Husqvarna Magyarország Kft.
Ezred u. 1-3
1044 Budapest
Telefon: (+36) 1 251-4161
vevoszolgalat.husqvarna@
husqvarna.hu

Iceland

O. Johnson & Kaaber
Tunguhaltsi 1
110 Reykjavik
ooj@ojk.is

Ireland

Husqvarna UK Ltd
Preston Road
Aycliffe Industrial Park
Newton Aycliffe
County Durham
DL5 6UP
info.gardena@
husqvarna.co.uk

Italy

Husqvarna Italia S.p.A.
Via Como 72
23866 VALMADRERA (LC)
Phone: (+39) 0341.203.111
info@gardenaitalia.it

Japan

KAKIUCHI Co. Ltd.
Sumitomo Realty &
Development Kojimachi
BLDG., 8F
5-1 Nibancyo
Chiyoda-ku
Tokyo 102-0084
Phone: (+81) 33 264 4721
m_ishihara@kaku-ichi.co.jp

Kazakhstan

LAMED Ltd.
155/1, Tazhibayevoi Str.
050060 Almaty
IP Schmidt
Abayavenue 3B
110 005 Kostanay

Korea

Kyung Jin Trading CO.,LTD.
107-4, SunDuk Bld.,
YangJae-dong,
Seocho-gu,
Seoul, (zipcode: 137-891)
Phone: (+82) (0)2 574-6300

Kyrgyzstan

Alye Maki
av. Molodaya Guardir J 3
720014
Bishkek

Latvia

Husqvarna Latvija
Consumer Outdoor Products
Bākūžu iela 6
LV-1024 Rīga
info@husqvarna.lv

Lithuania

UAB Husqvarna Lietuva
Consumer Outdoor Products
Ateities pl. 77C
LT-52104 Kaunas
centras@husqvarna.lt

Luxembourg

Magasins Jules Neuberg
39, rue Jacques Stas
Luxembourg-Gasperich 259
Case Postale No. 12
Luxemburg 2010
Phone: (+352) 40 14 01
api@neuberg.lu

Mexico

AFOSA
Av. Lopez Mateos Sur # 5019
Col. La Calma 45070
Zapopan, Jalisco
Mexico
Phone: (+52) 33 3818-3434
icoimejo@afosa.com.mx

Moldova

Convel S.R.L.
290A Muncesti Str.
2002 Chisinau

Netherlands

GARDENA Nederland B.V.
Postbus 50176
1305 AD ALMERE
Phone: (+31) 36 521 00 00
info@gardena.nl

Neth. Antilles

Jonka Enterprises N.V.
Sta. Rosa Weg 196
P.O. Box 8200
Curaçao
Phone: (+599) 9 767 66 55
pgm@jonka.com

New Zealand

Husqvarna New Zealand Ltd.
PO Box 76-437
Manukau City 2241
Phone: (+64) (0) 9 9202410
support.nz@husqvarna.co.nz

Norway

GARDENA
Husqvarna Consumer
Outdoor Products
Salgskontor Norge
Kleiverveien 6
1540 Vestby
info@gardena.no

Peru

Husqvarna Perú S.A.
Jr. Ramón Cárcamo 710
Lima 1
Tel: (+51) 1 3320400 ext.416
juan.remuzgo@
husqvarna.com

Poland

Husqvarna
Poland Spółka z o.o.
ul. Wysockiego 15 b
03-371 Warszawa
Phone: (+48) 22 330 96 00
gardena@husqvarna.com.pl

Portugal

Husqvarna Portugal, SA
Lagaa – Albarraque
2635 – 595 Rio de Mouro
Tel.: (+351) 21 922 85 30
Fax : (+351) 21 922 85 36
info@gardena.pt

Romania

Madex International Srl
Soseaua Odaii 117-123,
RO 013603 Bucuresti, S1
Phone: (+40) 21 352.76.03
madex@ines.ro

Russia / Россия

ООО „Хускварна“
141400, Московская обл.,
г. Химки,
улица Ленинградская,
владение 39, стр.6
Бизнес Центр
„Химки Бизнес Парк“,
помещение 0802_04
http://www.gardena.ru

Serbia

Domel d.o.o.
Autoput za Novi Sad bb
11 273 Belgrade
Phone: (+381) 11 848 88 12
milorav.jejina@domel.rs

Singapore

Hy-Ray PRIVATE LIMITED
40 Jalan Pemimpin
#02-08 Tat Ann Building
Singapore 577185
Phone: (+65) 6253 2277
shying@hyray.com.sg

Slovak Republic

Husqvarna Česko s.r.o.
Türkova 2319/5b
149 00 Praha 4 – Chodov
Bezplatná infolinka:
800 154 044
service@sk.husqvarna.com

Slovenia

Husqvarna Austria GmbH
Industriezeile 36
4010 Linz
Tel.: (+43) 732 77 01 01-485
service.gardena@
husqvarnagroup.com

South Africa

Husqvarna
Husqvarna (Pty) Ltd
Postnet Suite 250
Private Bag X6,
Cascades, 3202
South Africa
Phone: (+27) 33 846 9700
info@gardena.co.za

Spain

Husqvarna España S.A.
Calle de Rivas nº 10
28052 Madrid
Phone: (+34) 91 708 05 00
atencioncliente@gardena.es

Suriname

Agrofix n.v.
Verlengde Hogestraat #22
Phone: (+597) 472426
agrofix@sr.net
Pobox : 2006
Paramaribo
Suriname – South America

Sweden

Husqvarna AB
S-561 82 Huskvarna
info@gardena.se

Switzerland / Schweiz

Husqvarna Schweiz AG
Consumer Products
Industriestrasse 10
5506 Mägenwil
Phone: (+41) (0) 62 887 37 90
info@gardena.ch

Turkey

GARDENA Dost Diş Ticaret
Müessesilik A.Ş.
Sanayi Cad. Adil Sokak
No: 1/B Kartal
34873 Istanbul
Phone: (+90) 216 38 93 939
info@gardena-dost.com.tr

Ukraine / Україна

ТОВ „Хускварна Україна“
вул. Васильківська, 34,
одп. 204-к
03022, Київ
Тел. (+38) 044 498 39 02
info@gardena.ua

Uruguay

FELI SA
Entre Rios 1083 CP 11800
Montevideo – Uruguay
Tel: (+598) 22 03 18 44
info@felisa.com.uy

Venezuela

Corporación Casa y Jardín C.A.
Av. Caroní, Edif. Trezmen, PB.
Colinas de Bello Monte.
1050 Caracas.
Tlf: (+58) 212 992 33 22
info@casayjardin.net.ve

9850-20.960.02/1015
© GARDENA
Manufacturing GmbH
D-89070 Ulm
http://www.gardena.com