

3000/4

Art. 1707

3500/4

Art. 1709

**D Betriebsanleitung**  
Gartenpumpe

**GB Operating Instructions**  
Garden Pump

**F Mode d'emploi**  
Pompe de surface pour arrosage

**NL Gebruiksaanwijzing**  
Besproeiingspomp

**S Bruksanvisning**  
Bevattningspump

**DK Brugsanvisning**  
Trykpumpe

**FI Käyttöohje**  
Puutarhapumppu

**N Bruksanvisning**  
Hagepumpe

**I Istruzioni per l'uso**  
Pompa da giardino

**E Instrucciones de empleo**  
Bomba para jardín

**P Manual de instruções**  
Bomba de Jardim

**PL Instrukcja obsługi**  
Pompa ogrodowa

**H Használati utasítás**  
Kerti szivattyú

**CZ Návod k obsluze**  
Zahradní čerpadlo

**SK Návod na obsluhu**  
Záhradné čerpadlo

**GR Οδηγίες χρήσης**  
Αντλία κήπου

**RUS Инструкция по эксплуатации**  
Садовый насос

**SLO Navodilo za uporabo**  
Vrtna črpalka

**HR Upute za uporabu**  
Vrtna pumpa

**SRB Uputstvo za rad**  
Baštenska pumpa

**UA Інструкція з експлуатації**  
Садові насоси

**RO Instrucțiuni de utilizare**  
Pompă de grădină

**TR Kullanma Kılavuzu**  
Bahçe pompası

**BG Инструкция за експлоатация**  
Градинска помпа

**AL Manual përdorimi**  
Pompë kopshti

**EST Kasutusjuhend**  
Aiapump

**LT Eksploatavimo instrukcija**  
Sodo siurblys

**LV Lietošanas instrukcija**  
Dārza sūkņis

# GARDENA kerti szivattyúk 3000/4 / 3500/4



## Ez az eredeti német használati utasítás fordítása.

Kérjük, olvassa el figyelmesen az üzemeltetési utasítást és vegye figyelembe a benne lévő útmutatásokat. Ennek az üzemeltetési utasításnak a segítségével ismerje meg a terméket, annak helyes használatát valamint a biztonsági útmutatásokat.



Soha ne használja a készüléket fáradtan, betegen vagy alkohol, kábítószer, ill. gyógyszer hatása alatt áll.

8 éves kor feletti gyermekek, valamint csökkent fizikai, érzékszervi vagy mentális képességekkel élő, vagy hiányos tapasztalatokkal és tudással rendelkező személyek a készüléket csak másik személy felügyelete mellett, vagy olyan esetben használhatják, ha megfelelő eligazítást kapnak a készülék biztonságos működtetéséről, és megértik az abból eredő veszélyeket. Gyermekeknek tilos játszani a készülékkel. Gyermekek felügyelet nélkül nem végezhetnek tisztítást vagy felhasználó általi karbantartást. A készülék használatát csak 16 éven felüli fiatalok számára ajánljuk.

→ Kérjük, hogy gondosan őrizze meg ezt az üzemeltetési utasítást.

## Tartalomjegyzék:

1. A GARDENA kerti szivattyú felhasználási területe . . . . .	100
2. Biztonsági utasítások . . . . .	101
3. Üzembe helyezés . . . . .	102
4. Üzemelés . . . . .	103
5. Tárolás . . . . .	104
6. Karbantartás . . . . .	104
7. Üzemzavarok megszüntetése . . . . .	104
8. Kapható tartozékok . . . . .	106
9. Műszaki adatok . . . . .	107
10. Szerviz/garancia . . . . .	107

## 1. A GARDENA kerti szivattyú felhasználási területe

### Meghatározás:

A GARDENA kerti szivattyúkat kifejezetten magáncélú alkalmazásra tervezték házi- és hobbikertekbe.

Ha a szivattyút nyomásfokozásra használja, akkor a maximálisan megengedett 6 bar belső nyomást (nyomóoldali nyomás) nem szabad túllépni. A növelni kívánt kimeneti nyomás és a szivattyúraható nyomás összeadódik.

- Példa: Víznyomás a csapnál: 2,4 bar, a kerti szivattyú 3000/4 max. nyomása = 3,6 bar Összesen: 6,0 bar.

### Szállítható anyagok:

A GARDENA kertiszivattyút talaj- és esővíz, vízvezetéki víz és klórtartalmú uszodavíz szállítására lehet használni.

**Figyelem:**



**A GARDENA kerti szivattyúk tartós igénybevételre nem használhatók (pl.: ipari üzemelés, folyamatos keringetés). Nem alkalmas savak, könnyen gyúlékony, robbanékony, agresszív anyagok (pl.: benzin, petróleum, nitro-oldatok), továbbá sós víz és élelmiszer szállítására. A szállított folyadék hőmérséklete nem haladhatja meg a 35 °C-t.**

## 2. Biztonsági utasítások



### **VESZÉLY! Áramütés!**

**Az elektromos készülékek alkalmazása balesetveszélyes.**

→ A szivattyú feltöltése előtt és üzemben kívül helyezése után, üzemzavar elhárításakor és karbantartáskor mindig áramtalanítsa a készüléket.



### **SÉRÜLÉST okozhat a forró víz!**

**Ha a szivattyút hosszabb, (több, mint 5 percig) zárt nyomóoldallal működtetjük, felforrósodhat a víz a szivattyúban és ez a forró víz sérüléseket okozhat.**

→ **A szivattyút zárt nyomóoldallal max. 5 percig működtessük.**

**Ha nem jut be víz a szívóoldalon, a szivattyúban található víz felforrósodhat, amelynek következtében a forró víz vízvezetékcsőre sérüléseket okoz.**

→ **Zárja el a szivattyú folyadékellátását, várjon, amíg a víz lehűl, majd az ismételt üzembe helyezés előtt ellenőrizze a szívóoldali vízáramlást.**

### **Elhelyezés**

A szivattyút csak hibaáram védőkapcsolóval (RCD) ellátott hálózati áramkörre szabad csatlakoztatni, amelynél a névleges kioldóáram legfeljebb 30 mA. A szivattyú működése közben emberek a vízben nem tartózkodhatnak. A szivattyút stabilan száraz helyen kell elhelyezni, úgy, hogy ne eshessen a vízbe.

A szivattyút a szállítandó anyagtól biztonságos (legalább 2 m) távolságra helyezze el. A biztonság növelése érdekében használhatunk engedélyezett személyvédő kapcsolót.

→ Kérje villanyszerelő szakember tanácsát.

A vízvezeték rendszerre való csatlakoztatása esetén be kell tartani a helyi vízvezeték szerelési szabályokat, hogy a "nem-ivóvíz" visszaszívása ne forduljon elő.

→ Kérje vízvezetékcsatlakozás segítését.

### **Csatlakozó vezetékek**

A típuscímkén található adatok egyezzenek meg a hálózati jellemzőkkel.

A hálózati csatlakozó és a hosszabbító vezetékek nem lehetnek szűkebb keresztmetszetűek, mint a H07RN-F jelzésű (VDE szerinti) gumitömplős vezetékek.

→ Kérjük, a szivattyút soha ne a vezetéknél fogva emelje fel és rántsa ki a konnektorból.

### **Ausztriában**

Ausztriában a villamos csatlakozás a következő szabványoknak kell megfeleljen: ÖVE-EM 42, T2 (2000)/1979 § 22, § 2022.1. Ezért a szivattyúkat úszómedencékhez és kerti tavakhoz történő alkalmazás esetén csak leválasztó transzformátoron keresztül szabad üzemeltetni.

→ Kérjük forduljon villamos szakemberhez.

### **Svájcban**

Svájcban azokat a mobil berendezéseket, amelyeket a szabadban használnak, hibaáram védőkapcsolón keresztül kell bekötni.

### **Szemrevételezés**

→ Használat előtt ellenőrizze, hogy a hálózati csatlakozó és a vezetékek nincsenek-e meghibásodva.

Sérült szivattyút ne üzemeltessen.

→ Meghibásodás esetén vizsgálta meg a szivattyút a GARDENA szervizben, vagy villanyszerelő szakemberrel.

→ A sérült csatlakozó vezetéket csak a GARDENA szervizzel vagy egy felhatalmazott villanyszerelő szakemberrel szabad kicserélni.

### **Megjegyzések**

→ Óvja a szivattyút az esővíztől, ne használja nedves, vizes környezetben.

A szárazonfutás elkerülése érdekében ügyeljen mindig arra, hogy a szívócső a szállított folyadék szintje alatt legyen.

→ Használat előtt mindig töltsen színültig a szivattyút (kb. 2 – 3 l) szállítandó folyadékkal.

A szállítófolyadékban előforduló homok és más csiszolóanyag gyorsabb kopást és teljesítménycsökkenést okoz.

→ Homokot tartalmazó víznél használjon szivattyú-előszűrőt.

Szennyezett víz szállítása, pl. kövek, fenyőfatű, a szivattyú sérülését okozhatja.

→ Ne szivattyúzzunk szennyezett vizet!

A legkisebb átfolyási mennyiség 90 l/ó (= 1,5 l/perc) Kisebb teljesítményt igénylő vízfogyasztókat ne csatlakoztassunk a szivattyúra.

Veszély! Működés közben a gép elektromágneses mezőt gerjeszt. Ez a mező bizonyos körülmények között kölcsönhatásba léphet az aktív vagy passzív orvosi implantátumokkal.

A komoly vagy halálos érületek elkerülése érdekében az orvosi implantátumokkal élőeknek azt ajánljuk, hogy a gép használata előtt kérdezze meg orvosát, vagy az orvosi implantátum gyártóját.

Veszély! Az összeszerelés során előfordulhat apró alkatrészek lenyelése, és a politasak miatt fulladásveszély áll fenn. A kisgyermeket tartsa távol a szerelés ideje alatt.

### 3. Üzembe helyezés

#### Szivattyú elhelyezése:

A szivattyút száraz, szilárd helyre állítsuk, ahol stabilan működhet.

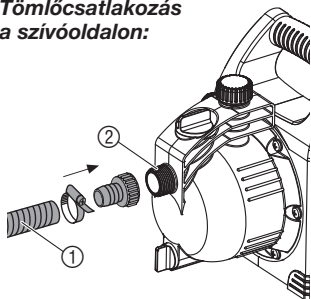
→ A szivattyút a szállítandó anyagtól biztonságos távolságban állítsuk üzembe (min. 2 m).

A szivattyút alacsony pártartalmú és megfelelően szellőztetett helyiségben, a szellőzőnyílások közelében kell elhelyezni.

A szivattyú és a fal között a távolság legyen legalább 5 cm.

A szivattyú semmiféle szennyeződést (pl. homokot vagy földet) nem szívhat be szellőzőnyílásokon keresztül.

#### Tömlőcsatlakozás a szívóoldalon:

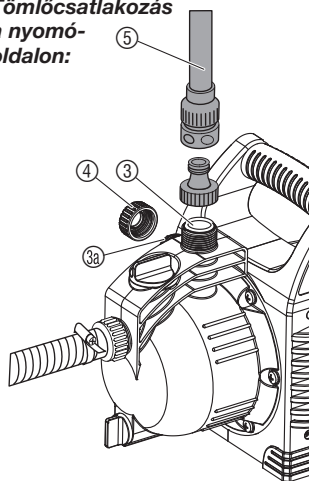


A szívóoldalon ne használjon víztömlő csatlakozó rendszeremelőket! A szívóoldalon vákuumálló szívócsövet használjon, pl. **GARDENA szívókészletet cikksz. 1411**.

A felszívási idő csökkentésére ajánljuk a visszafolyásgátlóval ellátott szívócső használatát, mely a szivattyú kikapcsolása után is megakadályozza a szívócső kiürülését.

1. A vákuumálló szívócsövet ① szívóoldali csatlakozóval ② légmentesen csavarozza össze.
2. 4 méternél nagyobb szívómagasságnál ajánljuk a szivattyú tehermentesítését, a szívócső ① pótlólagos rögzítésével, pl. faállványhoz. *Ezáltal a szivattyút mentesíti a felszívott víz súlyától.*

### Tömlőcsatlakozás a nyomóoldalon:



A 3500/4 szivattyúnak 2 csatlakozása (3)/(3a) van a nyomóoldalon. A használaton kívüli szivattyú-csatlakozást le kell zárni a zárósapkával (4), amelyet 2 tömlő csatlakozása esetén lecsavarhatnak.

A szivattyú kimenetek (3)/(3a) 33,3 mm G1" csatlakozóelemmel rendelkeznek, amihez a GARDENA csatlakozó rendszer elemeivel 13 mm (1/2"), 16 mm (5/8") vagy 19 mm (3/4")-os tömlők csatlakoztathatók.

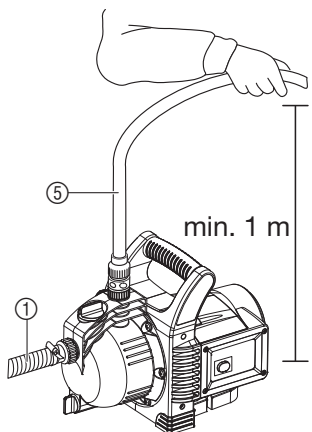
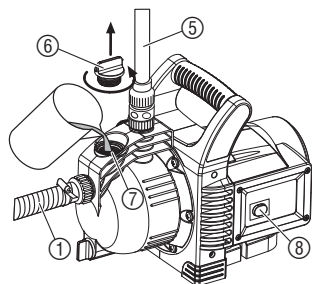
A szivattyú szállítási teljesítményének optimális kihasználását 19 mm (3/4")-tömlők csatlakoztatásával, pl. **1752 cikkszámú GARDENA szivattyú-csatlakozó készlettel** összekapcsolva vagy 25 mm (1")-tömlők csatlakoztatásával, **7109 cikkszámú, belsőmenetes GARDENA gyorskapcsolóval / 7103 cikkszámú gyorskapcsolós tömlődarabbal** érjük el.

→ Nyomótömlőt (5) csatlakozóval a nyomó oldalon (3)/(3a) rögzítse.

A 2-nél több (3000/4-nél 1-nél több 1) tömlő / csatlakozókészülék párhuzamos csatlakoztatásánál ajánljuk a **8193/8194 cikkszámú GARDENA 2- vagy 4-utas elosztó vagy a 940 cikkszámú GARDENA 2-utas-szelepes elosztó használatát**, amelyeket közvetlenül a nyomóoldali (3)/(3a) csatlakozóra lehet rácsavarni.

## 4. Üzemelés

### Szivattyúzás:



#### FIGYELEM! Balesetveszély!

Az elektromos készülékek használata sérülést okozhat.

→ Feltöltés előtt húzza ki a hálózati csatlakozót.



#### FIGYELEM! Szivattyú szárazüzeme.

→ Szárazüzem ellen a szivattyút minden üzembe helyezés előtt (kb. 2 – 3 l) folyadékkal túlfolyásig kell tölteni.

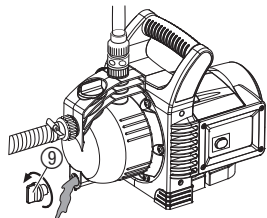
1. A betöltő nyílás (7) csavarját (6) kézzel csavarja le.
2. A nyíláson (7) keresztül töltsé színültig a szivattyút kb. 2 – 3 l folyadékkal.
3. Kézzel csavarja vissza (6) fedelet (7) (ne használjon fogót).
4. A nyomóvezetékben esetleg meglévő elzáróselepeket (csatlakozó készülékek, vízmegállító, stb.) meg kell nyitni.
5. A nyomócsőben (5) lévő, maradék folyadékot ürítse ki, hogy a felszíváskor a készülékben levő levegő távozhasson.
6. Dugja be a hálózati csatlakozódugót.
7. A nyomótömlőt (5) a szivattyú felett függőlegesen és legalább 1 m magasra tartsa meg, nyomja meg a Be-/Ki-kapcsolót (8) (a Be-/Ki-kapcsoló világít) és várjon addig, amíg a szivattyú felszívja a vizet.

→ Ha a szivattyú mintegy 5 perc után nem szállít, kapcsolja ki a szivattyút (nyomja meg a Be-/Ki-kapcsolót (8) (lásd a "7. Üzemzavarok megszüntetése" részt).

A megadott maximális 7 m önfelszívó magasságot csak akkor éri el, ha a szivattyút a betöltőcsőn (7) keresztül túlfolyásig feltöltötte, továbbá a nyomótömlőt (5) közben és az önfelszívás alatt annyira felfelé tartja, hogy a szivattyútól a nyomótömlőn (5) át ne távozhasson el a szállítóközeg.

## 5. Tárolás

### Üzemen kívül helyezés:



### Hulladék elhelyezés:

(az RL 2012/19/EU szerint)



Téli fagyok beállta előtt a kerti szivattyút ki kell üríteni.

1. Víztelenítő csavart vegye le ⑨, a szivattyúban lévő folyadék kifolyik.
2. A kerti szivattyút fagymentes helyen tárolja.

A készüléket hulladékként nem szabad a normál háztartási szemétkébe dobni, a területileg meghatározott hulladékkezelő helyen kell leadni.

## 6. Karbantartás

### A kerti szivattyú átöblítése:

A GARDENA kerti szivattyúk különösebb karbantartás nélkül is megbízhatóan működtethetők.

Klórartalmú uszodavíz szivattyúzása után a szivattyút át kell öblíteni.

1. Langyos vízzel (max. 35 °C-ig), esetleg enyhe tisztítószerrel (pl. mosogatószer) öblítsük át, míg a szivattyúzott víz tiszta lesz.
2. A kimosott szennyeződést a hulladékkezelési eljárásoknak megfelelően kezelje.

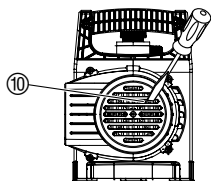
## 7. Üzemzavarok megszüntetése



### FIGYELEM! Balesetveszély!

Az elektromos készülékek használata sérülést okozhat.  
→ Hibaelhárítás előtt mindig húzza ki a hálózati csatlakozót.

### Turbina szabadrá tétele:



A szennyeződésektől elakadt turbinalapát útját meg lehet tisztítani.  
→ Csavarhúzóval csavarja le a turbinaacsavart ⑩.  
Ezzel az elakadt turbinalapát újra szabadon fut.

### Üzemzavar

A szivattyúmotor jár, de nem szív fel folyadékot

### Lehetséges ok

A szivattyú az egyik összekötőhelynél levegőt szív be.

### Javítás

→ A csatlakozásokat a szívóoldalon ellenőrizze és tömítse.

Szivárog, sérült a szívóvezeték.

→ A szívóvezetékét ellenőrizze, és tömítse.

A szivattyút bekapcsolás előtt nem töltötte fel folyadékkal.

→ Töltse fel a szivattyút (lásd "4. Üzemelés").

Üzemzavar	Lehetséges ok	Javítás
<b>A szivattyúmotor jár, de nem szív fel folyadékot</b>	A betöltött folyadék az önfelszívás alatt elszivárog a nyomóoldalra csatlakoztatott tömlőn keresztül.	1. Töltse fel újra a szivattyút (lásd <b>“4. Üzemelés”</b> ). 2. Ismételt üzembe helyezéskor a nyomócsövet tartsa függőlegesen felfelé min. 1 m magasan amíg tart az önfelszívás.
	Teljesen vákuumálló csatlakozást érhet el a GARDENA szívótömlők használatával (lásd <b>“8. Kapható tartozékok”</b> ).	
	A betöltő nyílás ⑦ csavartömítése ⑥ ereszt.	→ Tömítést ellenőrizze, adott esetben pótolja. A csavart jól húzza meg (ne használjon fogót).
	A levegő nem tud távozni, mert a nyomóoldal zárt, vagy víz maradt a nyomócsőben.	→ A nyomóvezetékben lévő elzárószelepeket (pl. a locsolót) nyissa meg ill. a nyomótömlőt üritse ki vagy szívás közben vegye le a szivattyúról.
	Nem tartotta be a várakozási időt.	→ Kapcsolja be a szivattyút és várjon max. 5 percig.
A szívószűrő, vagy a visszafolyásgátló eltömődött a szívócsőben.	→ A szitát, szűrőt ill. a visszafolyásgátlót tisztítsa meg.	
Túl nagy a szívómagasság.	→ Csökkentse a szívómagasságot.	
Egyéb felszívási probléma felmerülésekor használja a GARDENA szívótömlőt visszafolyásgátlóval, (lásd <b>“8. Kapható tartozékok”</b> ) és üzembe helyezés előtt töltsé színültig a szivattyút a betöltőnyíláson ⑦ át a szállítandó folyadékkal.		
<b>A szivattyúmotor jár, de a szállított folyadék mennyisége vagy a nyomás hirtelen visszaesik</b>	A szívótömlő szűrő a folyadékszint fölé került.	→ A szivattyút a nyomóoldalon fojtsa le szabályzószelleppel, <b>pl. cikksz. 2977</b> .
	A szívószűrő vagy a visszafolyást gátló szelep eldugult.	→ Tisztítsa meg a szűrőt ill. a visszafolyásgátlót.
	Tömítetlenség a szívóoldalon.	→ Tömítéseket javítsa meg.
	A turbina eltömődött.	→ Tisztítsa meg a turbinát.
<b>A szivattyúmotor nem indul be, vagy üzem közben hirtelen megáll</b>	Áramkimaradás.	→ Ellenőrizze a biztosítékot és a vezetékét.
	A hővédő kapcsoló lekapcsolta a motort a túlmelegedés/ túlterhelés miatt.	→ Gondoskodjon a megfelelő hűtésről/szellőztetésről és tisztítsa meg a turbinát.
	Hiba az elektromos rendszerben.	→ A szivattyút küldje be a GARDENA szervizbe.
<b>Zajképződés a hidraulikus egységben</b>	Nagy átfolyásoknál (pl. nyitott tömlőkimenet, csatlakozó készülék nélkül) a szivattyú hidraulika részében zaj keletkezhet. Emiatt nem kell aggódní, nem tesz kárt a szivattyúban. A zajt az átfolyás kisebb változtatásával (pl. az egyik csatlakozó készüléket kissé nyitva/zárva) meg lehet szüntetni.	



Más üzemzavarok esetén szíveskedjék kapcsolatba lépni a GARDENA szervizzel. Javításokat csak a GARDENA szervizállomásokkal vagy a GARDENA által felhatalmazott szakkereskedőkkel szabad végeztetni.

## 8. Kapható tartozékok

<b>GARDENA szívótömlők</b>	Megtörésnek és vákuumnak ellenálló, választás szerint kapható méterben a <b>1720/1721 cikkszám</b> mal (19 mm (3/4")-/25 mm (1")) csatlakozó szerelvények nélkül vagy fix hosszúságban a <b>1411/1418 cikkszám</b> mal, kompletten, csatlakozó szerelvényekkel együtt.	
<b>GARDENA szívótömlő csatlakozóelem</b>	Szívóoldali csatlakozáshoz.	<b>cikksz. 1723/1724</b>
<b>GARDENA szivattyú csatlakozóelem</b>	Nyomóoldali csatlakozáshoz.	<b>cikksz. 1750/1752</b>
<b>GARDENA szívószűrő visszafolyás-gátlóval</b>	A szívótömlő-méteráru felszereléséhez.	<b>cikksz. 1726/1727/1728</b>
<b>GARDENA szivattyú előszűrő</b>	Különösen ajánlott homoktartalmú közegek szűrésére.	<b>cikksz. 1730/1731</b>
<b>GARDENA elektronikus nyomáskapcsoló</b>	Az üzemi nyomás függvényében automatikusan ki ill. bekapcsolja a szivattyút. Szárazüzem elleni biztosítékkal. A két kimenet egyikére kell felszerelni.	<b>cikksz. 1739</b>
<b>GARDENA szárazüzem elleni biztosítás</b>	Megvédi a szivattyút a kimaradó folyadék okozta esetleges károsodástól. A szárazonfutás elleni biztosítás nem csatlakoztatható közvetlenül a szivattyúra, és azt eredeti GARDENA rendszerelemekkel kell a nyomótömlőbe szerelni.	<b>cikksz. 1741</b>
<b>GARDENA szívótömlő vert kutakhoz</b>	A szivattyú vákuumálló csatlakoztatásához, vert kutakhoz, merev csövekhez. 0,5 m hosszú. Mindkét végén 33,3 mm-es (1") belső menettel.	<b>cikksz. 1729</b>





## 9. Műszaki adatok

Typ	3000/4 (cikksz. 1707)	3500/4 (cikksz. 1709)
Névleges teljesítmény	600 W	800 W
Max. szállítási mennyiség	3.100 l/h	3.600 l/h
Max. nyomás/ szállítási magasság	3,6 bar / 36 m	4,1 bar / 41 m
Max. önfelszívó magasság	7 m	7 m
Megengedett belső nyomás (nyomóoldal)	6 bar	6 bar
Feszültség/frekvencia	220 – 240 V AC/50 Hz	220 – 240 V AC/50 Hz
Csatlakozókábel	1,5 m; H07RN-F	1,5 m; H07RN-F
Súly	6,5 kg	7,0 kg
Zajkibocsátás $L_{WA}^{1)}$	mért 78 dB (A) garantált 81 dB (A)	mért 82 dB (A) garantált 85 dB (A)

<sup>1)</sup> Mérési eljárás 2000/14/EG Irányelv szerint

## 10. Szerviz/garancia

### Garancia:

Garancia esetén a javítás az ön számára ingyenes.

GARDENA 2 év garanciát vállal a termékre (vásárlási dátumtól számítva). Ez a garancia minden olyan lényeges hiányosságra vonatkozik, mely bizonyíthatóan anyag- vagy gyártási hibára vezethető vissza. A garanciális szolgáltatás választásunk szerint lehet a hozzánk beküldött készülék kifogástalan új készülékre való cseréje vagy ingyenes javítása, amennyiben a következő előfeltételek teljesülnek:

- A készüléket szakszerűen és a vevőtájékoztatóban leírtaknak megfelelően kezelték.
- Sem a vevő, sem harmadik személy nem kísérelte meg a készülék javítását.

A járókerék kopó alkatrész és nincs rá garancia.

Ez a gyártó garancia nem helyettesíti a kereskedővel, eladóval szembeni biztosítási igényeket.

Javítási igény esetén küldje el a megadott szervizek egyikébe a készüléket a vásárlási számla másolatával és a hiba leírásával. Kérjük, küldeményét bérmentesítse. Javítás után a készülékét visszaküldjük Önnek.

## **D Produkthaftung**

Wir weisen ausdrücklich darauf hin, dass wir nach dem Produkthaftungsgesetz nicht für durch unsere Geräte hervorgerufene Schäden einzustehen haben, sofern diese durch unsachgemäße Reparatur verursacht oder bei einem Teileaustausch nicht unsere originale GARDENA Teile oder von uns freigegebene Teile verwendet wurden und die Reparatur nicht vom GARDENA Service oder dem autorisierten Fachmann durchgeführt wird. Entsprechendes gilt für Ergänzungssteile und Zubehör.

## **GB Product Liability**

We expressly point out that, in accordance with the product liability law, we are not liable for any damage caused by our units if it is due to improper repair or if parts exchanged are not original GARDENA parts or parts approved by us, and, if the repairs were not carried out by a GARDENA Service Centre or an authorised specialist. The same applies to spare parts and accessories.

## **F Responsabilité**

Nous vous signalons expressément que GARDENA n'est pas responsable des dommages causés par ses appareils, dans la mesure où ces dommages seraient causés suite à une réparation non conforme, dans la mesure où, lors d'un échange de pièces, les pièces d'origine GARDENA n'auraient pas été utilisées, ou si la réparation n'a pas été effectuée par le Service Après-Vente GARDENA ou l'un des Centres SAV agréés GARDENA. Ceci est également valable pour tout ajout de pièces et d'accessoires autres que ceux préconisés par GARDENA.

## **NL Productaansprakelijkheid**

Wij wijzen er nadrukkelijk op, dat wij op grond van de wet aansprakelijkheid voor producten niet aansprakelijk zijn voor schade ontstaan door onze apparaten, indien deze door onvakkundige reparatie veroorzaakt zijn, of er bij het uitwisselen van onderdelen geen gebruik gemaakt werd van onze originele GARDENA onderdelen of door ons vrijgegeven onderdelen en de reparatie niet door de GARDENA technische dienst of de bevoegde vakman uitgevoerd werd. Ditzelfde geldt voor extra-onderdelen en accessoires.

## **S Produktansvar**

Tillverkaren är inte ansvarig för skada som orsakats av produkten om skadan beror på att produkten har reparerats felaktigt eller om, vid reparation eller utbyte, andra än Original GARDENA reservdelar har använts. Samma sak gäller för kompletteringsdelar och tillbehör.

## **DK Produktansvar**

Vi gør udtrykkeligt opmærksom på, at vi i henhold til produktansvarsloven ikke er ansvarlige for skader forårsaget af vores udstyr, såfremt det sker på grund af uautoriserede reparationer eller hvis dele er skiftet ud og der ikke er anvendt originale GARDENA dele eller dele godkendt af os, eller hvis reparationerne ikke er udført af GARDENA-service eller en autoriseret fagmand. Det samme gælder for ekstra udstyr og tilbehør.

## **FI Tuotevastuu**

Korostamme nimenomaan, että tuotevastuulain nojalla emme ole vastuussa laitteistamme johtuneista vahingoista, mikäli nämä ovat aiheutuneet epäasianmukaisesta korjauksesta tai osia vaihdettaessa ei ole käytetty alkuperäisiä GARDENA-varaosia tai hyväksymiämme osia ja korjauksen on suorittanut muu kuin GARDENA-huoltokeskus tai valtuuttamamme ammattihenkilö. Tämä pätee myös lisäksiin ja lisävarusteisiin.

## **I Responsabilità del prodotto**

Si rende espressamente noto che, conformemente alla legislazione sulla responsabilità del prodotto, non si risponde di danni causati da nostri articoli se originati da riparazioni eseguite non correttamente o da sostituzioni di parti effettuate con materiale non originale GARDENA o comunque da noi non approvato e, in ogni caso, qualora l'intervento non venga eseguito da un centro assistenza GARDENA o da personale specializzato autorizzato. Lo stesso vale per le parti complementari e gli accessori.

## **E Responsabilidad de productos**

Advertimos que conforme a la ley de responsabilidad de productos no nos responsabilizamos de daños causados por nuestros aparatos, siempre y cuando dichos daños hayan sido originados por arreglos o reparaciones indebidas, por recambios con piezas que no sean piezas originales GARDENA o bien piezas no autorizadas por nosotros, así como en aquellos casos en que la reparación no haya sido efectuada por un Servicio Técnico GARDENA o por un técnico autorizado. Lo mismo es aplicable para las piezas complementarias y accesorios.

## **P Responsabilidade sobre o produto**

Queremos salientar que segundo a lei da responsabilidade do fabricante, nós não nos responsabilizaremos por danos causados pelo nosso equipamento, quando estes ocorrerem em decorrência de reparações inadequadas ou da substituição de peças por peças não originais da GARDENA, ou peças não autorizadas.

A responsabilidade tornar-se-à nula também depois de reparações realizadas por oficinas não autorizadas pela GARDENA. Esta restrição valerá também para peças adicionais e acessórios.

## **PL Odpowiedzialność za produkt**

Zwracamy Państwu uwagę, że nie ponosimy odpowiedzialności za uszkodzenia naszych maszyn, bądź szkody spowodowane ich wadliwym funkcjonowaniem, powstałe na skutek nieprawidłowo przeprowadzonych napraw lub użycia nieoryginalnych części zamiennych. Naprawy winny być przeprowadzane tylko przez punkty serwisowe Husqvarna lub autoryzowane serwisy. Dotyczy to również części uzupełniających i oprzyrządowania.

## **H Termékszavatosság**

Nyomatékosan utalunk arra a tényre, hogy a termékszavatossági törvény szerint nem kell jótállást vállalnunk azokra a károkra, amelyeket nem a mi készülékeink okoztak, ha ezeket más szerületen javítás okozta vagy egy alkatrész kicserélésénél nem a mi eredeti GARDENA alkatrészeinket vagy általunk engedélyezett alkatrészeket használták fel és a javítást nem a GARDENA szerviz vagy egy erre felhatalmazott szakember végezte. Hasonlóképpen érvényes ez a kiegészítő alkatrészekre és tartozékokra is.

## **CZ Odpovědnost za výrobek**

Výslovně upozorňujeme na to, že podle zákona o odpovědnosti za výrobek nenese odpovědnost za škody způsobené našimi přístroji, pokud byly způsobené neodbornou opravou nebo použitím jiných než našich originálních náhradních dílů GARDENA nebo námi schválených dílů a neprovedením opravy servisem GARDENA nebo autorizovaným odborníkem. Odpovídající platí i pro doplňkové díly a příslušenství.

## **SK Predmet záruky**

Upozorňujeme dôrazne na to, že podľa zákona o poskytovaní záruk nezodpovedáme za škody spôsobené našimi výrobkami, v prípade, že boli boli vyvolané neodbornými opravami, výmenou dielcov, ktoré nepatria k originálnym dielom GARDENA alebo neboli nami schválené a rovnako boli spôsobené servisnými zásahmi, ktoré neboli vykonané servisom GARDENA alebo autorizovaným odborníkom. Rovnako to platí pre doplnky a príslušenstvo.

## **GR Ευθύνη για το προϊόν**

Σας υπενθυμίζουμε ρητά, ότι σύμφωνα με το νόμο περί ευθύνης για τα προϊόντα δεν ευθυνόμαστε για ενδεχόμενες βλάβες που προκαλούνται από τις συσκευές μας, εφόσον οφείλονται σε μία ακατάλληλη επισκευή ή σε μια αντικατάσταση τμημάτων για την οποία δεν έχουν χρησιμοποιηθεί τα πρωτότυπα ανταλλακτικά της GARDENA ή τα από μας εγκεκριμένα ανταλλακτικά και σε περίπτωση που δεν εκτελείται η επισκευή από το Τμήμα Εξυπηρέτησης Πελατών της GARDENA ή από έναν εξουσιοδοτημένο εξειδικευμένο τεχνίτη. Το ίδιο ισχύει για εξαρτήματα και συμπληρωματικά τμήματα.

## **SLO Jamstvo za izdelek**

Pismo poudarjamo, da po zakonu jamstva za izdelek nismo odgovorni za škodo, ki bi nastala zaradi uporabe našega izdelka, prav tako tudi ne za škodo ki bi nastala zaradi nepravilnega popravila izdelka ali pri napačni zamenjavi delov, ki niso originalni deli GARDENA ali pri uporabi z naše strani potrjenih delov, ki pa niso bili vgrajeni v servisu GARDENA ali v naši pooblašteni servisni službi. Enako velja tudi za nadomestne dele in opremo.

## **HR Odgovornost za proizvod**

Izričito napominjemo da u skladu sa Zakonom o odgovornosti za proizvode nismo odgovorni za štete uzrokovane našim uređajima ako su one izazvane nestručnim popravkom ili u slučaju zamjene dijelova nisu korišteni originalni GARDENA dijelovi ili dijelovi koje smo odobrili i popravak nije izvršio GARDENA servis ili ovlašteni stručnjak. Isto vrijedi i za dodatne dijelove i pribor.

## **RO Responsabilitatea legala a produsului**

Menționăm în mod expres ca, în concordanță cu responsabilitatea legală a produsului, nu suntem răspunzători de nici un accident provocat de produsele noastre dacă se datorează reparării necorespunzătoare sau dacă piesele de schimb nu sunt originale GARDENA sau aprobate de GARDENA, sau dacă reparațiile nu au fost efectuate de un Centru de Service GARDENA sau un specialist autorizat. Aceleași prevederi se aplică și pieselor de schimb și accesoriilor.

## **BG Отговорност за качество**

Изрично подчертаваме, че съгласно закона за отговорност за качество, ние не носим отговорност за вредите причинени от нашите уреди, ако същите са причинени от неправилен ремонт или при подмяната на части не са използвани оригинални части на GARDENA или части одобрени от нас и ремонта не е извършен от сервиз на GARDENA или оторизиран специалист. Същото важи за допълнителните части и принадлежности.

## **EST Tootevastutus**

Juhime teie tähelepanu sellele, et tootevastutusseaduse kohaselt ei vastuta meie seadmete poolt põhjustatud kahjude eest, kui need on tekkinud asjatundmatu paranduse tagajärjel või kui detaili vahetamisel ei kasutatud GARDENA originaalvaruosi ega meie poolt kasutada lubatud varuosia ja kui parandustöid ei ole teinud GARDENA klienditeenindusspetsialistid ega meie volitatud spetsialistid. Sama kehtib lisadetailide ja tarvikute kohta.

## **LT Atsakomybė už produkciją**

Nurodome, kad remdamiesi Atsakomybės už produkciją įstatymu, neatšakome už nuostolius, sukeltus mūsų prietaisų, jei jie atsirado dėl netinkamo remonto, arba, jei keičiant dalis, buvo naudojamasi neoriginalios GARDENA dalys arba dalys, kurių mes neleidome naudoti, o remontą atliko ne GARDENA servisas arba neįgaliotasis specialistas. Tas pats galioja papildomoms dalims ir priedams.

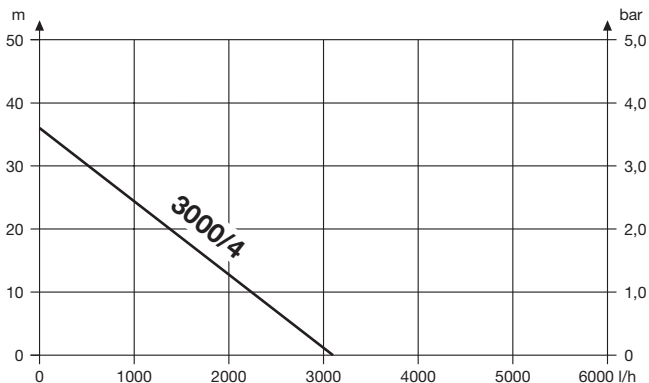
## **LV Produkta atbildība**

Mēs skaidri norādām uz to, ka saskaņā ar Produktu atbildības likumu, mēs neatbildam par mūsu iekārtu radītiem zaudējumiem, ciktāl tos ir izraisījis neatbilstošs remonts vai daļu nomaiņa ar neoriģinālām GARDENA daļām vai ne ar mūsu norādītajām detaļām un remontu nav veicis GARDENA serviss vai pilnvarots speciālists. Tas pats attiecas uz papildinošajām daļām un piederumiem.

<p><b>D EG-Konformitätserklärung</b> Der Unterzeichnete Husqvarna AB, 561 82 Huskvarna, Sweden bestätigt, dass die nachfolgend bezeichneten Geräte in der von uns in Verkehr gebrachten Ausführung die Anforderungen der harmonisierten EU-Richtlinien, EU-Sicherheitsstandards und produktspezifischen Standards erfüllen. Bei einer nicht mit uns abgestimmten Änderung der Geräte verliert diese Erklärung ihre Gültigkeit.</p>	<p><b>H EU-Megfelelőeségi nyilatkozat</b> Alulírott, a Husqvarna AB, 561 82 Huskvarna, Sweden igazolja azt, hogy az alábbiakban megnevezett készülékek, az általunk forgalomba hozott kivételben teljesítik a harmonizációs EU-irányelvek, az EU biztonsági szabványok és a termékre jellemző szabványok követelményeit. Ha a készülékeken a mi beleegyezésünk nélkül változtatást végeznek, akkor ez a nyilatkozat érvényét veszti.</p>
<p><b>GB EU Declaration of Conformity</b> The undersigned Husqvarna AB, 561 82 Huskvarna, Sweden hereby certifies that, when leaving our factory, the units indicated below are in accordance with the harmonised EU guidelines, EU standards of safety and product specific standards. This certificate becomes void if the units are modified without our approval.</p>	<p><b>CZ Prohlášení o shodě EU</b> Podepsaný Husqvarna AB, 561 82 Huskvarna, Sweden potvrzuje, že dále uvedené přístroje v rámci do provozu uvedení provedení splňují požadavky harmonizovaných směrnic EU, bezpečnostních norem EU a norem specifických pro výrobek. Při námi neschválené změně přístrojů ztrácí toto prohlášení platnost.</p>
<p><b>F Certificat de conformité aux directives européennes</b> Le constructeur, soussigné : Husqvarna AB, 561 82 Huskvarna, Sweden déclare qu'à la sortie de ses usines le matériel neuf désigné ci-dessous étai conforme aux prescriptions des directives européennes énoncées ci-après et conforme aux règles de sécurité et autres règles qui lui sont applicables dans le cadre de l'Union européenne. Toute modification portée sur ce produit sans l'accord express de GARDENA supprime la validité de ce certificat.</p>	<p><b>SK EU-Vyhlasenie o zhode</b> Nižšie uvedená firma Husqvarna AB, 561 82 Huskvarna, Sweden vyhlasuje, že uvedené zariadenia, ktoré uviedla na trh v tomto vyhotovení, spĺňajú požiadavky harmonizovaných smerníc EU, bezpečnostných noriem EU a noriem špecifických pre výrobok. Pri zmene zariadenia, ktorá nebola odsúhlasená výrobcom stráca toto vyhlásenie platnosť.</p>
<p><b>NL EU-overeenstemmingsverklaring</b> Ondergetekende Husqvarna AB, 561 82 Huskvarna, Sweden bevestigt, dat de volgende genoemde apparaten in de door ons in de handel gebrachte uitvoering voldoen aan de eis van, en in overeenstemming zijn met de EU-richtlijnen, de EU-veiligheidsstandaard en de voor het product specifieke standaard. Bij een niet met ons afgestemde verandering aan de apparaten verliest deze verklaring haar geldigheid.</p>	<p><b>GR Δήλωση Συμμόρφωσης προς τις Οδηγίες της ΕΕ</b> Η υπογράφουσα Husqvarna AB, 561 82 Huskvarna, Sweden δηλώνει, ότι τα εξής αναφερόμενα εκδοόμενα από την εταιρία μας προϊόντα ανταποκρίνονται σε όλες τις εναρμονισμένες προδιαγραφές της ΕΕ, στα πρότυπα ασφαλείας της ΕΕ και στα ειδικά για το προϊόν πρότυπα. Σε μία μη συμφωνημένη με την εταιρία μας τροποποίηση των συσκευών αυτή η δήλωση χάνει την ισχύ της.</p>
<p><b>S EU Tillverkarintyg</b> Undertecknad firma Husqvarna AB, 561 82 Huskvarna, Sweden intygar härmed att nedan nämnda produkter överensstämmer med EU:s direktiv, EU:s säkerhetsstandard och produktspecifikation. Detta intyg upphör att gälla om produkten ändras utan vårt tillstånd.</p>	<p><b>SLO EU-izjava o skladnosti</b> Podpisani proizvajalca «Husqvarna AB, 561 82 Huskvarna, Sweden» s podpisom potrjuje, da sledeće opisana naprava, ki smo jo poslali na tržišče izpolnjuje zahteve harmoniziranih standardov ES-smernic, ES-varnostnih standardov in izdelku specifičnih standardov. V primeru spremembe na navpični brez našega pisnega dovoljenja ta izjava izgubi svojo pomen in veljavnost.</p>
<p><b>DK EU Overensstemmelse certifikat</b> Undertegnede Husqvarna AB, 561 82 Huskvarna, Sweden bekræfter hermed, at enheder listede herunder, ved afsendelse fra fabrikken, er i overensstemmelse med harmoniserede EU retningslinjer, EU sikkerheds standarder og produkt specifikations standarder. Dette certifikat træder ud af kraft hvis enhederne er ændret uden vor godkendelse.</p>	<p><b>HR Izjava o skladnosti EU-a</b> Dolje potpisana tvrtka Husqvarna AB, 561 82 Huskvarna, Sweden ovime potvrđuje da dolje navedeni uređaji u izvedbi plaširanoj na tržište ispunjavaju zahtjeve harmoniziranih EU smjernica, EU sigurnosnih normi i normi za određene proizvode. Ova izjava postaje ništavna u slučaju izmjene uređaja koje nismo odobrili.</p>
<p><b>FI EU-yhdenmukaisuusvakuutus</b> Allekirjoittanut Husqvarna AB, 561 82 Huskvarna, Sweden vakuuttaa, että alla mainittu laiteet täyttävät tehtaaltamme lähtiesään yhdenmukaisistettujen EU-direktiivien, EU-turvallisuusstandardien ja tuotekohtaisten standardien vaatimukset. Laitteisiin tehyd muutokset, joista ei ole sovittu kanssamme, joutavat tämän vakuutuksen raukaamiseen.</p>	<p><b>RO UE-Certificat de conformitate</b> Prin prezenta Husqvarna AB, 561 82 Huskvarna, Sweden, certifica faptul ca, in momentul in care produsele mentionate mai jos ies din fabrica sunt in concordanta cu directivele UE, standardele de siguranta UE si standardele specifice ale produsului UE. Acest certificat devine nul in cazul modificării aparatului fără aprobarea noastră.</p>
<p><b>I Dichiarazione di conformità alle norme UE</b> La sottoscritta Husqvarna AB, 561 82 Huskvarna, Sweden certifica che il prodotto qui di seguito indicato, nei modelli da noi commercializzati, è conforme alle direttive armonizzate UE nonché agli standard di sicurezza e agli standard specifici di prodotto. Qualunque modifica apportata al prodotto senza nostra specifica autorizzazione invalida la presente dichiarazione.</p>	<p><b>BG ЕС-Декларация за съответствие</b> Подписаната фирма Husqvarna AB, 561 82 Huskvarna, Sweden декларира, че описаните по-долу уреди, пуснати в продажба съгласно нашата спецификация, изпълняват изискванията на хармонизираните ЕС-директиви, ЕС-стандарти за безопасност и специфичните производствени стандарти. При промяна на уреда, която не е съгласувана с нас, тази декларация губи своята валидност.</p>
<p><b>E Declaración de conformidad de la UE</b> El que suscribe Husqvarna AB, 561 82 Huskvarna, Sweden declara que la presente mercancía, objeto de la presente declaración, cumple con todas las normas de la UE, en lo que a normas técnicas, de homologación y de seguridad se refiere. En caso de realizar cualquier modificación en la presente mercancía sin nuestra previa autorización, esta declaración pierde su validez.</p>	<p><b>EST Eli vastavusdeklaratsioon</b> Allkirjutanud Husqvarna AB, 561 82 Huskvarna, Sweden kinnitab, et kirjeldatud seade vastab meie poolt riigusse viidud kujul ELi harmoniseeritud direktiividele, ELi ohutusstandarditele ja tootega seotud standarditele. Meiega kooskõlastamata muudatus tegemise korral seadmel kaotab see deklaratsioon kehtivuse.</p>
<p><b>P Certificado de conformidade da UE</b> Os abaixo mencionados Husqvarna AB, 561 82 Huskvarna, Sweden, por este meio certificam que ao sair da fábrica os aparelhos abaixo mencionados estão de acordo com as direttrizes harmonizadas da UE, padrões de segurança e de produtos específicos. Este certificado ficará nulo se as unidades forem modificadas sem a nossa aprovação.</p>	<p><b>LT ES Atitikties deklaracija</b> Pasirašanti nurodė Husqvarna AB, 561 82 Huskvarna, Sweden patvirtina, kad žemiau įvardyti prietaisai ir jų modeliai, kurie buvo pagaminti mūsų gamyklose atitinka ES direktyvas, ES saugumo standartus ir specifinius gaminių standartus. Atlikus bet kokį prietaiso pakeitimą, kuris nėra suderintas su mumis, ši deklaracija praranda galiojimą.</p>
<p><b>PL Deklaracja zgodności Unii Europejskiej</b> Husqvarna AB, 561 82 Huskvarna, Sweden potwierdza, że poniżej określone urządzenia w wersji oferowanej przez nas do sprzedaży spełniają wymagania zharmonizowanych dyrektyw Unii Europejskiej, standardu bezpieczeństwa Unii Europejskiej i standardu specyficznego dla tego typu produktów. W przypadku zmiany urządzenia, która nie została z nami uzgodniona, niniejsza deklaracja traci moc obowiązującą.</p>	<p><b>LV ES-atbilstības deklarācija</b> Parakstīstusies Husqvarna AB, 561 82 Huskvarna, Sweden, Vācija apstiprina, ka sekojoši apzīmētās iekārtas, kurās mēs izplatām, savā izpildījumā atbilst harmonizētajām ES direktīvām, ES drošības standartiem un produkta specifiskajiem standartiem. Ar mūsu neapstiprinātām izmaiņām iekārtā šī deklarācija zaudē savu derīgumu.</p>



**Pumpen-Kennlinien**  
**Performance characteristics**  
**Courbes de performance**  
**Prestatiegrafiek**  
**Kapacitetskurva**  
**Ydelses karakteristika**  
**Pumpun ominaiskäyrä**  
**Pumpekarakteristikk**  
**Curva di rendimento**  
**Curva caracteristica**  
**de la bomba**  
**Características de**  
**performance**



**Charakterystyka pompy**  
**Szivattyú-jelleggörbe**  
**Charakteristika čerpadla**  
**Charakteristiky čerpadla**  
**Χαρακτηριστικό διάγραμμα**  
**Кривая производительности**  
**насоса**

**Karakteristika črpalka**  
**Obilježja pumpe**  
**Karakteristika pumpe**  
**Крива характеристики**  
**насоса**  
**Caracteristică pompă**  
**Pompa karakter eğrisi**  
**Помпена характеристика**  
**Fuqia e pompës**  
**Pumba karakteristik**  
**Siurblio charakteristinė kreivė**  
**Σύκκη raksturlīkne**

