

4000/5

Art. 1732

5000/5

Art. 1734

6000/6 inox Art. 1736

D Betriebsanleitung
Gartenpumpe

GB Operating Instructions
Garden Pump

F Mode d'emploi
Pompe de surface pour arrosage

NL Gebruiksaanwijzing
Besproeiingspomp

S Bruksanvisning
Bevattningspump

DK Brugsanvisning
Trykpumpe

FI Käyttöohje
Puutarhapumppu

N Bruksanvisning
Hagepumpe

I Istruzioni per l'uso
Pompa da giardino

E Instrucciones de empleo
Bomba para jardín

P Manual de instruções
Bomba de Jardim

PL Instrukcja obsługi
Pompa ogrodowa

H Használati utasítás
Kerti szivattyú

CZ Návod k obsluze
Zahradní čerpadlo

SK Návod na obsluhu
Záhradné čerpadlo

GR Οδηγίες χρήσης
Αντλία κήπου

RUS Инструкция по эксплуатации
Садовый насос

SLO Navodilo za uporabo
Vrtna črpalka

HR Upute za uporabu
Vrtna pumpa

SRB Uputstvo za rad
BIH Baštenska pumpa

UA Інструкція з експлуатації
Садові насоси

RO Instrucțiuni de utilizare
Pompă de grădină

TR Kullanma Kılavuzu
Bahçe pompası

BG Инструкция за експлоатация
Градинска помпа

AL Manual përdorimi
Pompë kopshti

EST Kasutusjuhend
Aiapump

LT Eksploatavimo instrukcija
Sodo siurblys

LV Lietošanas instrukcija
Dārza sūkņis

GARDENA kerti szivattyúk

4000/5 / 5000/5 / 6000/6 inox



Ez az eredeti német használati utasítás fordítása.

Kérjük, olvassa el figyelmesen az üzemeltetési utasítást és vegye figyelembe a benne lévő útmutatásokat. Ennek az üzemeltetési utasításnak a segítségével ismerje meg a terméket, annak helyes használatát valamint a biztonsági útmutatásokat.



Soha ne használja a készüléket fáradtan, betegen vagy alkohol, kábítószer, ill. gyógyszer hatása alatt áll.

8 éves kor feletti gyermekek, valamint csökkent fizikai, érzékszervi vagy mentális képességekkel élő, vagy hiányos tapasztalatokkal és tudással rendelkező személyek a készüléket csak másik személy felügyelete mellett, vagy olyan esetben használhatják, ha megfelelő eligazítást kapnak a készülék biztonságos működtetéséről, és megértik az abból eredő veszélyeket. Gyermekeknek tilos játszani a készülékkel. Gyermekek felügyelet nélkül nem végezhetnek tisztítást vagy felhasználó általi karbantartást. A készülék használatát csak 16 éven felüli fiatalok számára ajánljuk.

→ Kérjük, hogy gondosan őrizze meg ezt az üzemeltetési utasítást.

Tartalomjegyzék:

1. A GARDENA kerti szivattyú felhasználási területe	123
2. Biztonsági utasítások	124
3. Üzembe helyezés	125
4. Üzemelés	126
5. Tárolás	128
6. Karbantartás	129
7. Üzemzavarok megszüntetése	129
8. Kapható tartozékok	131
9. Műszaki adatok	132
10. Szervíz/garancia	132

1. A GARDENA kerti szivattyú felhasználási területe

Meghatározás:

A GARDENA kerti szivattyúkat kifejezetten magáncélú alkalmazásra tervezték házi- és hobbikertekbe.

Ha a szivattyút nyomásfokozásra használja, akkor a maximálisan megengedett 6 bar belső nyomást (nyomóoldali nyomás) nem szabad túllépni. A növelni kívánt kimeneti nyomás és a szivattyúráható nyomás összeadódik.

- Példa: Víznyomás a csapnál: 1,5 bar,
a kerti szivattyú 4000/5 max. nyomása = 4,5 bar,
Összesen: 6,0 bar.

Szállítható anyagok:

A GARDENA kertiszivattyút talaj- és esővíz, vízvezetéki víz és klórtartalmú uszodavíz szállítására lehet használni.



A GARDENA kerti szivattyúk tartós igénybevételre nem használhatók (pl.: ipari üzemelés, folyamatos keringetés). Nem alkalmas savak, könnyen gyúlékony, robbanékony, agresszív anyagok (pl.: benzín, petróleum, nitro-oldatok), továbbá sós víz és élelmiszer szállítására. A szállított folyadék hőmérséklete nem haladhatja meg a 35 °C-t.

2. Biztonsági utasítások



VESZÉLY! Áramütés!

Az elektromos készülékek alkalmazása balesetveszélyes.

→ A szivattyú feltöltése előtt és üzemben kívül helyezése után, üzemzavar elhárításakor és karbantartáskor mindig áramtalanítsa a készüléket.



SÉRÜLÉST okozhat a forró víz!

Csak a 4000/5 szivattyúhoz:

Ha a szivattyút hosszabb, (több, mint 5 percig) zárt nyomóoldallal működtetjük, felforrósodhat a víz a szivattyúban és ez a forró víz sérüléseket okozhat.

→ A szivattyút zárt nyomóoldallal max. 5 percig működtessük.

Ha nem jut be víz a szívóoldalon, a szivattyúban található víz felforrósodhat, amelynek következtében a forró víz vízvezetékcor sérüléseket okoz.

→ Zárja el a szivattyú folyadékellátását, várjon, amíg a víz lehűl, majd az ismételt üzembe helyezés előtt ellenőrizze a szívóoldali vízáramlást.

Elhelyezés

A szivattyút csak hibaáram védőkapcsolóval (RCD) ellátott hálózati áramkörre szabad csatlakoztatni, amelynél a névleges kioldóáram legfeljebb 30 mA. A szivattyú működése közben emberek a vízben nem tartózkodhatnak.

A szivattyút stabilan száraz helyen kell elhelyezni, úgy, hogy ne eshessen a vízbe.

A szivattyút a szállítandó anyagtól biztonságos (legalább 2 m) távolságra helyezze el.

A biztonság növelése érdekében használhatunk engedélyezett személyvédő kapcsolót.

→ Kérje villanyszerelő szakember tanácsát.

A vízvezeték rendszerre való csatlakoztatása esetén be kell tartani a helyi vízvezeték szerelési szabályokat, hogy a "nem-ivóvíz" visszaszívása ne forduljon elő.

→ Kérje vízvezetékcsatlakozó segítségével.

Csatlakozó vezetékek

A típuscímkén található adatok egyezzenek meg a hálózati jellemzőkkel.

Csak HD 516 szerint engedélyezett hosszabbító vezetékeket használjon.

→ Kérdezze meg a villanyszerelő szakemberétől.

→ Kérjük, a szivattyút soha ne a vezetéknel fogva emelje fel és rántsa ki a konnektorból.

Ausztriában

Ausztriában a villamos csatlakozás a következő szabványoknak kell megfeleljen: ÖVE-EM 42, T2 (2000)/1979 § 22, § 2022.1.

Ezért a szivattyúkat úszómedencékhez és kerti tavakhoz történő alkalmazás esetén csak leválasztó transzformátoron keresztül szabad üzemeltetni.

→ Kérjük forduljon villamos szakemberhez.

Svájcban

Svájcban azokat a mobil berendezéseket, amelyeket a szabadban használnak, hibaáram védőkapcsolón keresztül kell bekötni.

Szemrevételezés

→ Használat előtt ellenőrizze, hogy a hálózati csatlakozó és a vezetékek nincsenek-e meghibásodva.

Sérült szivattyút ne üzemeltessen.

→ Meghibásodás esetén vizsgáltsa meg a szivattyút a GARDENA szervizben, vagy villanyszerelő szakemberrel.

→ A sérült csatlakozó vezetéket csak a GARDENA szervizzel vagy egy felhatalmazott villanyszerelő szakemberrel szabad kicseréltetni.

Megjegyzések

→ Óvja a szivattyút az esővíztől, ne használja nedves, vizes környezetben.

A szárazonfutás elkerülése érdekében ügyeljen mindig arra, hogy a szívócső a szállított folyadék szintje alatt legyen.

→ Használat előtt mindig töltsze színültig a szivattyút (kb. 2 – 3 l) szállítandó folyadékkal.

A szállítófolyadékban előforduló homok és más csiszolóanyag gyorsabb kopást és teljesítménycsökkenést okoz.

Szennyezett víz szállítása, pl. kövek, fenyőfatű, a szivattyú sérülését okozhatja.

→ Ne szivattyúzzunk szennyezett vizet!

A legkisebb átfolyási mennyiség:

4000/5: 90 l/ó (= 1,5 l/perc);

5000/5: 200 l/ó (= 3,3 l/perc).

Kisebb teljesítményt igénylő vízfogyasztókat ne csatlakoztassunk a szivattyúra.

Veszély! Működés közben a gép elektromágneses mezőt gerjeszt. Ez a mező bizonyos körülmények között kölcsönhatásba léphet az aktív vagy passzív orvosi implantátumokkal. A komoly vagy halálos érületek elkerülése érdekében az orvosi implantátumokkal élőknek azt ajánljuk, hogy a gép használata előtt kérdezze meg orvosát, vagy az orvosi implantátum gyártóját.

Veszély! Az összeszerelés során előfordulhat apró alkatrészek lenyelése, és a politasak miatt fulladásveszély áll fenn. A kisgyermeket tartsa távol a szerelés ideje alatt.

3. Üzembe helyezés

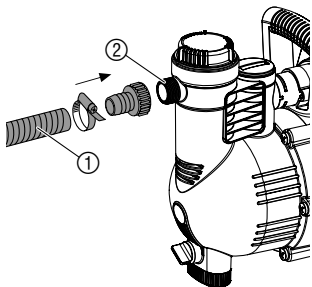
Szivattyú elhelyezése:

A szivattyút száraz, szilárd helyre állítsuk, ahol stabilan működhet.

→ A szivattyút a szállítandó anyagtól biztonságos távolságban állítsuk üzembe.

A szivattyút alacsony pártartalmú és megfelelően szellőztetett helyiségben, a szellőzőnyílások közelében kell elhelyezni. A szivattyú és a fal között a távolság legyen legalább 5 cm. A szivattyú semmiféle szennyeződést (pl. homokot vagy földet) nem szívhat be szellőzőnyílásokon keresztül.

Tömlőcsatlakozás a szívóoldalon:

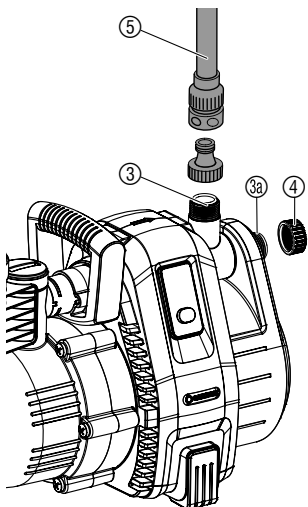


A szívóoldalon ne használjon víztömlő csatlakozó rendszer-elemeket! A szívóoldalon vákuumálló szívócsövet használjon, pl. **GARDENA szívókészletet cikksz. 1411.**

A felszívási idő csökkentésére ajánljuk a visszafolyásgátlóval ellátott szívócső használatát, mely a szivattyú kikapcsolása után is megakadályozza a szívócső kiürülését.

1. A vákuumálló szívócsövet ① szívóoldali csatlakozóval ② légmentesen csavarozza össze.
2. 4 méternél nagyobb szívómagasságnál ajánljuk a szivattyú tehermentesítését, a szívócső ① pótlólagos rögzítésével, pl. faállványhoz. *Ezáltal a szivattyút mentesíti a felszívott víz súlyától.*

Tömlőcsatlakozás a nyomóoldalon:



A szivattyúknak 2 csatlakozása ③/③a van a nyomóoldalon. A használaton kívüli szivattyú-csatlakozást le kell zárni a zárósapkával ④, amelyet 2 tömlő csatlakozása esetén lecsavarhatnak.

A szivattyú kimenetek ③/③a 33,3 mm G1" csatlakozóelemmel rendelkeznek, amihez a GARDENA csatlakozó rendszer elemeivel 13 mm (1/2"), 16 mm (5/8") vagy 19 mm (3/4")-os tömlők csatlakoztathatók.

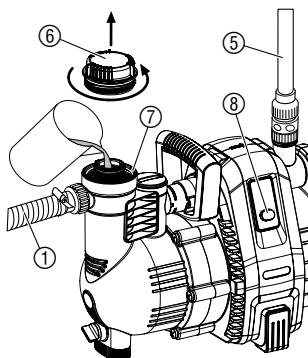
A szivattyú szállítási teljesítményének optimális kihasználását 19 mm (3/4")-tömlők csatlakoztatásával, pl. **1752 cikkszámú GARDENA szivattyú-csatlakozó készlettel** összekapcsolva vagy 25 mm (1")-tömlők csatlakoztatásával, **7109 cikkszámú, belsőmenetes GARDENA gyorskapcsolóval / 7103 cikkszámú gyorskapcsolós tömlődarabbal** érjük el.

→ Nyomótömlőt ⑤ csatlakozóval a nyomó oldalon ③/③a rögzítse.

A 2-nél több tömlő/csatlakozókészülék párhuzamos csatlakoztatásánál ajánljuk a **8193/8194 cikkszámú GARDENA 2- vagy 4-utas elosztó** vagy a **940 cikkszámú GARDENA 2-utas-szelepes elosztó** használatát, amelyeket közvetlenül a nyomóoldali ③/③a csatlakozóra lehet rácsavarni.

4. Üzemelés

Szivattyúzás:



FIGYELEM! Balesetveszély!

Az elektromos készülékek használata sérülést okozhat.

→ Feltöltés előtt húzza ki a hálózati csatlakozót.

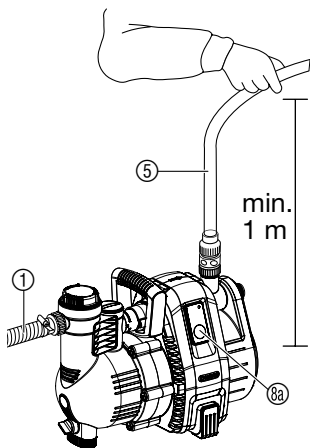


FIGYELEM!

→ Minden üzembe helyezés előtt a szivattyút lassan töltsé fel túlfolyásig (kb. 2 – 3 l) a szállítófolyadékkal.

1. Kézzel csavarja le a sapkát ⑥ a betöltő csonkról ⑦.
2. A nyíláson ⑦ keresztül töltsé színültig a szivattyút kb. 2 – 3 l folyadékkal.
3. Kézzel csavarja vissza ⑥ fedelet ⑦ (ne használjon fogót).
4. A nyomóvezetékben esetleg meglévő elzárószelepek (csatlakozó készülékek, vízmegállító, stb.) meg kell nyitni.
5. A nyomócsőben ⑤ lévő, maradék folyadékot ürítse ki, hogy a felszíváskor a készülékben levő levegő távozhasson.
6. **Kapcsolja be a 4000/5 szivattyút:** A nyomótömlőt ⑤ a szivattyú felett függőlegesen és legalább 1 m magasra tartsa meg, nyomja meg a Be-/Ki-kapcsolót ⑧ (a Be-/Ki-kapcsoló világit) és várjon addig, amíg a szivattyú felszívja a vizet.

→ Ha a szivattyú mintegy 5 perc után nem szállít, kapcsolja ki a szivattyút (nyomja meg a Be-/Ki-kapcsolót ⑧) (lásd a "7. Üzemzavarok megszüntetése" részt).

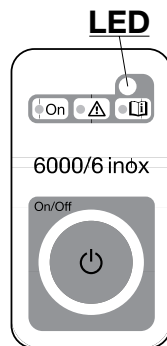


6. **Kapcsolja be a 5000/5; 6000/6 inox szivattyút:** A nyomótömlőt ⑤ min. 1 m-re tartsa felfelé a szivattyú felett, a hálózati csatlakozódugót dugja be, az On-/Off-gombot ⑧ nyomja meg (a LED zölden világít) és várja meg, amíg a szivattyú felszívja a folyadékot.

Ha a szivattyú kb. 20 másodpercig nem szállít, villog a narancssárga LED.

Ha a szivattyú 5000/5 kb. 5 percig / 6000/6 inox kb. 6 percig nem szállít, világít a piros LED és a szivattyú automatikusan kikapcsol (lásd a "7. Üzemzavarok megszüntetése") részt.

→ Ha a szivattyú 5 perc után nem kapcsol ki automatikusan, akkor kézzel kapcsolja ki és ellenőrizze a szivótömlő tömör zárását.



Különleges üzemmód:

A megadott maximális 8 m önfelszívó magasságot csak akkor éri el, ha a szivattyút a betöltőcsokon ⑦ keresztül túlfolyásig feltöltötte, továbbá a nyomótömlőt ⑤ közben és az önfelszívás alatt annyira felfelé tartja, hogy a szivattyútól a nyomótömlőn ⑤ át ne távozhasson el az szállítóközeg.

A kiegészítő elektromos kapcsolókészülékeket (pl. rádióévezérléseket, nyomókapcsolókat) csak a különleges üzemmódban lehet használni.

Különleges üzemmód aktiválása:

1. Bekapcsolásnál 8 másodpercig tartsa lenyomva az On/Off-gombot ⑧.
Az első 5 másodpercben a zöld LED világít, utána a LED 3 villog.
2. Ha a zöld LED újra világít 8 másodperc után, engedje el az On/Off gombot ⑧.

Különleges üzemmód inaktíválása:

1. A hálózati csatlakozódugót dugja be az áramot vezető hálózati dugaszolóaljzatba. A szivattyú magától beindul.
2. Nyomja meg az On/Off-gombot ⑧. A szivattyú kikapcsol.
3. Az On/Off-gombot ⑧ a bekapcsolásnál 8 másodpercig tartsa lenyomva, amíg a zöld LED már nem villog.

safe-pump-funkció:

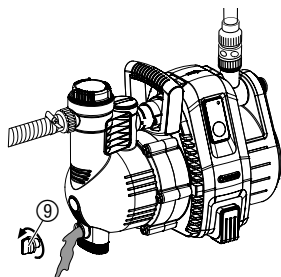
A **safe-pump-funkciónak** figyelmeztető szerepe van, a LED állapotjelzőn keresztül figyelmeztet a hiányzó vízfolyásra. Azonkívül, mint **szárazüzem elleni biztosítás** védi a szivattyút azoktól a károsodásoktól, amelyek a túl sokáig lezárt nyomóoldalnál (pl. zárt szelepek) vagy a vízkimaradásnál (pl. üres víztároló) fordulhatnak elő.

LED zölden világít:	normál üzem
LED narancssárgán villog:	nincs vízfolyás min. 20 másodperce
LED pirosan világít:	nincs vízfolyás min. 5 másodperce (a szivattyú automatikusan kikapcsolt)
LED pirosan villog:	Riasztás! A szivattyút vízfolyás nélkül 3-szor indították el 20 percen belül. (A szivattyút az 5 perc lehűlés érdekében már nem lehet elindítani, utána a LED pirosan világít)

5. Tárolás

Üzemen kívül helyezés:

Téli fagyok beállta előtt a kerti szivattyút ki kell üríteni.



1. Víztelenítő csavart vegye le ⑨, a szivattyúban lévő folyadék kifolyik.
2. A kerti szivattyút fagymentes helyen tárolja.

Hulladék elhelyezés:

(az RL 2012/19/EU szerint)



A készüléket hulladékként nem szabad a normál háztartási szemétbe dobni, a területileg meghatározott hulladékkezelő helyen kell leadni.

6. Karbantartás

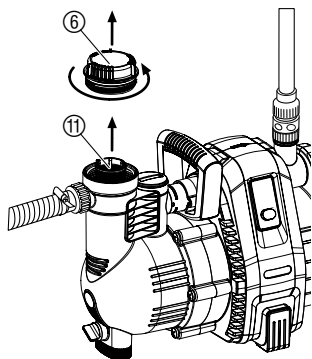


FIGYELEM! Balesetveszély!

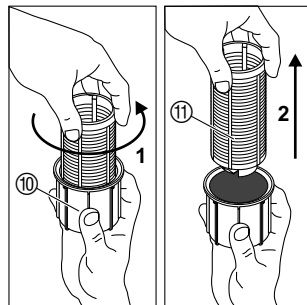
Az elektromos készülékek használata sérülést okozhat.
→ Karbantartás előtt húzzuk ki a hálózati csatlakozót.

A szűrő megtisztítása:

Ha a szűrő elszennyeződött, akkor meg kell tisztítani.



1. Adott esetben zárjon el minden elzárószelepet a szivóoldalon.
2. A szűrőkamra fedelét ⑥ csavarja le.
3. A szűrőt függőlegesen húzza ki felfelé.
4. Az edényt ⑩ fogja meg, és a szűrőt ⑪ az óramutató járásával ellentétesen forgassa 1 és húzza ki 2 (bajonettzár).
5. Tisztítsa ki az edényt ⑩ folyó víz alatt, a szűrőt ⑪ pedig egy puha kefével.
6. A szűrőt fordított sorrendben szerelje vissza.



A kerti szivattyú átöblítése:

Klórartalmú uszodavíz szivattyúzása után a szivattyút át kell öblíteni.

1. Langyos vízzel (max. 35 °C-ig), esetleg enyhe tisztítószerrel (pl. mosogatószer) öblítsük át, míg a szivattyúzott víz tiszta lesz.
2. A kimosott szennyeződést a hulladékkezelési eljárásoknak megfelelően kezelje.

7. Üzemzavarok megszüntetése

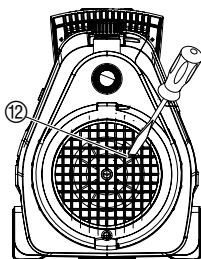


FIGYELEM! Balesetveszély!

Az elektromos készülékek használata sérülést okozhat.
→ Hibaelhárítás előtt mindig húzza ki a hálózati csatlakozót.

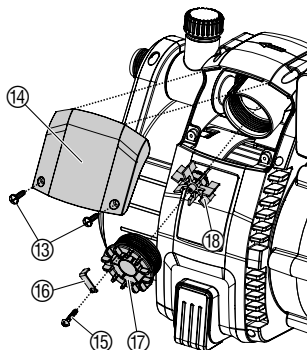
Turbina szabadá tétele:

A szennyeződésektől elakadt turbinalapát útját meg lehet tisztítani.



→ Csavarhúzóval csavarja le a turbinacsavart ⑫.
Ezzel az elakadt turbinalapát újra szabadon fut.

Az átfolyás érzékelő megtisztítása:



Ha az átfolyás érzékelő elszennyeződött, akkor téves hibajelzéseket (a LED narancssárgán villog) okozhat.

1. A két csavart ⑬ csavarja ki.
2. Vegye le a fedelet ⑭.
3. A biztosítócsavart ⑮ lazítsa meg és a biztosítókapcsot ⑯ vegye le.
4. A fedelet ⑰ csavarja ki az óramutató járásával ellentétes irányba.
5. A lapátkereket ⑱ vegye ki és tisztítsa meg. Az átfolyás-érzékelő házát tisztítsa ki.
6. Szerelje vissza úgy a lapátkereket ⑱, hogy a fémrész a beépítés irányába legyen.
7. A fedelet ⑰ csavarja be az óramutató járási irányába.
8. A fedelet ⑰ a biztosítókapcsok ⑯ segítségével a biztosítócsavarral ⑮ rögzítse.
9. A fedelet ⑭ először fent tegye be, majd lent két csavarral ⑬ szorosan csavarozza rá.

Üzemzavar

A szivattyúmotor jár, de nem szív fel folyadékot

Lehetséges ok

Javítás

A szivattyú az egyik összekötő-helynél levegőt szív be.	→ A csatlakozásokat a szívóoldalon ellenőrizze és tömítse.
Szivárog, sérült a szívóvezeték.	→ A szívóvezetékét ellenőrizze, és tömítse.
A szivattyút bekapcsolás előtt nem töltötte fel folyadékkal.	→ Töltse fel a szivattyút (lásd “4. Üzemelés”).
A betöltött folyadék az önfelszívás alatt elszivárog a nyomóoldalra csatlakoztatott tömlőn keresztül.	<ol style="list-style-type: none"> 1. Töltse fel újra a szivattyút (lásd “4. Üzemelés”). 2. Ismételt üzembe helyezéskor a nyomócsövet tartsa függőlegesen felfelé min. 1 m magasan amíg tart az önfelszívás.
Teljesen vákuumálló csatlakozást érhet el a GARDENA szívótömlők használatával (lásd “8. Kapható tartozékok”).	
A betöltő nyílás ⑦ csavartömítése ⑥ ereszt.	→ Tömítést ellenőrizze, adott esetben pótolja. A csavart jól húzza meg (ne használjon fogót).
A levegő nem tud távozni, mert a nyomóoldal zárt, vagy víz maradt a nyomócsőben.	→ A nyomóvezetékben lévő elzárószelepeket (pl. a locsolót) nyissa meg ill. a nyomótömlőt ürítse ki vagy szívás közben vegye le a szivattyúról.
Nem tartotta be a várakozási időt.	→ Kapcsolja be a szivattyút és várjon max. 5 percig.
A szívószűrő, vagy a visszafolyás-gátló eltömődött a szívócsőben.	→ A szitát, szűrőt ill. a visszafolyásgátlót tisztítsa meg.
Túl nagy a szívómagasság.	→ Csökkentse a szívómagasságot.

Egyéb felszívási probléma felmerülésekor használja a GARDENA szívótömlőt visszafolyásgátlóval, (lásd **“8. Kapható tartozékok”**) és üzembe helyezés előtt töltsé színültig a szivattyút a betöltőnyíláson ⑦ át a szállítandó folyadékkal.

Üzemzavar	Lehetséges ok	Javítás
A szivattyúmotor jár, de a szállított folyadék mennyisége vagy a nyomás hirtelen visszaesik	A szivótömlő szűrő a folyadékszint fölé került.	→ A szivattyút a nyomóoldalon fojtsa le szabályozószelleppel, pl. cikksz. 2977.
	A szívószűrő vagy a visszafolyást gátló szelep eldugult.	→ Tisztítsa meg a szűrőt ill. a visszafolyásgátlót.
	Tömítetlenség a szívóoldalon.	→ Tömítéseket javítsa meg.
	A turbina eltömődött.	→ Tisztítsa meg a turbinát.
A szivattyúmotor nem indul be, vagy üzem közben hirtelen megáll	Áramkimaradás.	→ Ellenőrizze a biztosítékot és a vezetékét.
	A hővédő kapcsoló lekapcsolta a motort a túlmelegedés/ túlterhelés miatt.	→ Gondoskodjon a megfelelő hűtésről/ szellőztetésről és tisztítsa meg a turbinát.
	Hiba az elektromos rendszerben.	→ A szivattyút küldje be a GARDENA szervizbe.
5000/5; 6000/6 inox: A szivattyú szállít és a LED narancssárgán villog	Az átfolyás érzékelő elszennyeződött.	→ Az átfolyás érzékelőt tisztítsa meg.
	5000/5; 6000/6 inox: A szivattyú kikapcsol és a LED pirosan villog	A szivattyúnak kb. 5 percig nem volt szállítandó folyadéka ill. a szívóoldal tömítetlen.
	A szivattyút kb. 5 percig járt zárt nyomóoldallal szemben.	→ Nyissa meg a nyomóoldalt és indítsa el újra a szivattyút.



Más üzemzavarok esetén szíveskedjék kapcsolatba lépni a GARDENA szervizzel. Javításokat csak a GARDENA szervizállomásokkal vagy a GARDENA által felhatalmazott szakkereskedőkkel szabad végezteni.

8. Kapható tartozékok

GARDENA szivótömlők	Megtörésnek és vákuumnak ellenálló, választás szerint kapható méterben a 1720/1721 cikkszámmal (19 mm (3/4")-/25 mm (1")) csatlakozó szerelvények nélkül vagy fix hosszúságban a 1411/1418 cikkszámmal , kompletten, csatlakozó szerelvényekkel együtt.	
GARDENA szivótömlő csatlakozóelem	Szívóoldali csatlakozáshoz.	cikksz. 1723/1724
GARDENA szivattyú csatlakozóelem	Nyomóoldali csatlakozáshoz.	cikksz. 1750/1752
GARDENA szívószűrő visszafolyás-gátlóval	A szivótömlő-méteráru felszereléséhez.	cikksz. 1726/1727/1728
GARDENA elektronikus nyomáskapcsoló	Az üzemi nyomás függvényében automatikusan ki ill. bekapcsolja a szivattyút. Szárazüzem elleni biztosítékkal. A két kimenet egyikére kell felszerelni. (Az 1734/ 1736 cikkszámnál ehhez aktiválni kell a különleges üzemmódot).	cikksz. 1739

4000/5 szivattyúhoz: GARDENA szárazüzem elleni biztosítás	Megvédi a szivattyút a kimaradó folyadék okozta esetleges károsodástól.	cikksz. 1741
GARDENA szívótömlő vert kutakhoz	A szivattyú vákuumálló csatlakoztatásához, vert kutakhoz, merev csövekhez. 0,5 m hosszú. Mindkét végén 33,3 mm-es (1") belső menettel.	cikksz. 1729

9. Műszaki adatok

Typ	4000/5 (cikksz. 1732)	5000/5 (cikksz. 1734)	6000/6 inox (cikksz. 1736)
Névleges teljesítmény	1.100 W	1.300 W	1.300 W
Max. szállítási mennyiség	4.000 l/h	5.000 l/h	6.000 l/h
Max. nyomás/ szállítási magasság	4,5 bar / 45 m	5,0 bar / 50 m	5,5 bar / 55 m
Max. önfelszívó magasság	8 m	8 m	8 m
Megengedett belső nyomás (nyomóoldal)	6 bar	6 bar	6 bar
Feszültség/frekvencia	220 – 240 V AC/ 50 Hz	220 – 240 V AC/50 Hz	220 – 240 V AC/50 Hz
Csatlakozókábel	1,5 m; H07RN-F	1,5 m; H07RN-F	1,5 m; H07RN-F
Súly	11 kg	11,5 kg	13,5 kg
Zajkibocsátás $L_{WA}^{1)}$	mért 79 dB (A) garantált 82 dB (A)	mért 77 dB (A) garantált 80 dB (A)	mért 75 dB (A) garantált 79 dB (A)

¹⁾ Mérés eljárás 2000/14/EG Irányelv szerint

10. Szerviz/garancia

Garancia:

Garancia esetén a javítás az ön számára ingyenes.

GARDENA 2 év garanciát vállal a termékre (vásárlási dátumtól számítva). Ez a garancia minden olyan lényeges hiányosságra vonatkozik, mely bizonyíthatóan anyag- vagy gyártási hibára vezethető vissza. A garanciális szolgáltatás választásunk szerint lehet a hozzánk beküldött készülék kifogástalan új készülékre való cseréje vagy ingyenes javítása, amennyiben a következő előfeltételek teljesülnek:

- A készüléket szakszerűen és a vevőtájékoztatóban leírtaknak megfelelően kezelték.
- Sem a vevő, sem harmadik személy nem kísérelte meg a készülék javítását.

A járókerék kopó alkatrész és nincs rá garancia.

Ez a gyártó garancia nem helyettesíti a kereskedővel, eladóval szembeni biztosítási igényeket.

Javítási igény esetén küldje el a megadott szervizek egyikébe a készüléket a vásárlási számla másolatával és a hiba leírásával. Kérjük, küldeményét bérmentesítse. Javítás után a készülékét visszaküldjük Önnek.

D Produkthaftung

Wir weisen ausdrücklich darauf hin, dass wir nach dem Produkthaftungsgesetz nicht für durch unsere Geräte hervorgerufene Schäden einzustehen haben, sofern diese durch unsachgemäße Reparatur verursacht oder bei einem Teileaustausch nicht unsere originale GARDENA Teile oder von uns freigegebene Teile verwendet wurden und die Reparatur nicht vom GARDENA Service oder dem autorisierten Fachmann durchgeführt wird. Entsprechendes gilt für Ergänzungssteile und Zubehör.

GB Product Liability

We expressly point out that, in accordance with the product liability law, we are not liable for any damage caused by our units if it is due to improper repair or if parts exchanged are not original GARDENA parts or parts approved by us, and, if the repairs were not carried out by a GARDENA Service Centre or an authorised specialist. The same applies to spare parts and accessories.

F Responsabilité

Nous vous signalons expressément que GARDENA n'est pas responsable des dommages causés par ses appareils, dans la mesure où ces dommages seraient causés suite à une réparation non conforme, dans la mesure où, lors d'un échange de pièces, les pièces d'origine GARDENA n'auraient pas été utilisées, ou si la réparation n'a pas été effectuée par le Service Après-Vente GARDENA ou l'un des Centres SAV agréés GARDENA. Ceci est également valable pour tout ajout de pièces et d'accessoires autres que ceux préconisés par GARDENA.

NL Productaansprakelijkheid

Wij wijzen er nadrukkelijk op, dat wij op grond van de wet aansprakelijkheid voor producten niet aansprakelijk zijn voor schade ontstaan door onze apparaten, indien deze door onvakkundige reparatie veroorzaakt zijn, of er bij het uitwisselen van onderdelen geen gebruik gemaakt werd van onze originele GARDENA onderdelen of door ons vrijgegeven onderdelen en de reparatie niet door de GARDENA technische dienst of de bevoegde vakman uitgevoerd werd. Ditzelfde geldt voor extra-onderdelen en accessoires.

S Produktansvar

Tillverkaren är inte ansvarig för skada som orsakats av produkten om skadan beror på att produkten har reparerats felaktigt eller om, vid reparation eller utbyte, andra än Original GARDENA reservdelar har använts. Samma sak gäller för kompletteringsdelar och tillbehör.

DK Produktansvar

Vi gør udtrykkeligt opmærksom på, at vi i henhold til produktansvarsloven ikke er ansvarlige for skader forårsaget af vores udstyr, såfremt det sker på grund af uautoriserede reparationer eller hvis dele er skiftet ud og der ikke er anvendt originale GARDENA dele eller dele godkendt af os, eller hvis reparationerne ikke er udført af GARDENA-service eller en autoriseret fagmand. Det samme gælder for ekstra udstyr og tilbehør.

FI Tuotevastuu

Korostamme nimenomaan, että tuotevastuulain nojalla emme ole vastuussa laitteistamme johtuneista vahingoista, mikäli nämä ovat aiheutuneet epäasianmukaisesta korjauksesta tai osia vaihdettaessa ei ole käytetty alkuperäisiä GARDENA-varaosia tai hyväksymiämme osia ja korjauksen on suorittanut muu kuin GARDENA-huoltokeskus tai valtuuttamamme ammattihenkilö. Tämä pätee myös lisäksiin ja lisävarusteisiin.

I Responsabilità del prodotto

Si rende espressamente noto che, conformemente alla legislazione sulla responsabilità del prodotto, non si risponde di danni causati da nostri articoli se originati da riparazioni eseguite non correttamente o da sostituzioni di parti effettuate con materiale non originale GARDENA o comunque da noi non approvato e, in ogni caso, qualora l'intervento non venga eseguito da un centro assistenza GARDENA o da personale specializzato autorizzato. Lo stesso vale per le parti complementari e gli accessori.

E Responsabilidad de productos

Advertimos que conforme a la ley de responsabilidad de productos no nos responsabilizamos de daños causados por nuestros aparatos, siempre y cuando dichos daños hayan sido originados por arreglos o reparaciones indebidas, por recambios con piezas que no sean piezas originales GARDENA o bien piezas no autorizadas por nosotros, así como en aquellos casos en que la reparación no haya sido efectuada por un Servicio Técnico GARDENA o por un técnico autorizado. Lo mismo es aplicable para las piezas complementarias y accesorios.

P Responsabilidade sobre o produto

Queremos salientar que segundo a lei da responsabilidade do fabricante, nós não nos responsabilizaremos por danos causados pelo nosso equipamento, quando estes ocorrerem em decorrência de reparações inadequadas ou da substituição de peças por peças não originais da GARDENA, ou peças não autorizadas.

A responsabilidade tornar-se-à nula também depois de reparações realizadas por oficinas não autorizadas pela GARDENA. Esta restrição valerá também para peças adicionais e acessórios.

PL Odpowiedzialność za produkt

Zwracamy Państwu uwagę, że nie ponosimy odpowiedzialności za uszkodzenia naszych maszyn, bądź szkody spowodowane ich wadliwym funkcjonowaniem, powstałe na skutek nieprawidłowo przeprowadzonych napraw lub użycia nieoryginalnych części zamiennych. Naprawy winny być przeprowadzane tylko przez punkty serwisowe Husqvarna lub autoryzowane serwisy. Dotyczy to również części uzupełniających i oprzyrządowania.

H Termékszavatosság

Nyomatékosan utalunk arra a tényre, hogy a termékszavatossági törvény szerint nem kell jótállást vállalnunk azokra a károokra, amelyeket nem a mi készülékeink okoztak, ha ezeket átkészületlen javítás okozta vagy egy alkatrész kicserélésénél nem a mi eredeti GARDENA alkatrészeinket vagy általunk engedélyezett alkatrészeket használtak fel és a javítást nem a GARDENA szerviz vagy egy erre felhatalmazott szakember végezte. Hasonlóképpen érvényes ez a kiegészítő alkatrészekre és tartozékokra is.

CZ Odpovědnost za výrobek

Výslovně upozorňujeme na to, že podle zákona o odpovědnosti za výrobek neneseme odpovědnost za škody způsobené našimi přístroji, pokud byly způsobené neodbornou opravou nebo použitím jiných než našich originálních náhradních dílů GARDENA nebo námi schválených dílů a neprovedením opravy servisem GARDENA nebo autorizovaným odborníkem. Odpovídající platí i pro doplňkové díly a příslušenství.

SK Predmet záruky

Upozorňujeme dôrazne na to, že podľa zákona o poskytovaní záruk nezodpovedáme za škody spôsobené našimi výrobkami, v prípade, že boli boli vyvolané neodbornými opravami, výmenou dielcov, ktoré nepatria k originálnym dielom GARDENA alebo neboli nami schválené a rovnako boli spôsobené servisnými zásahmi, ktoré neboli vykonané servisom GARDENA alebo autorizovaným odborníkom. Rovnako to platí pre doplnky a príslušenstvo.

GR Ευθύνη για το προϊόν

Σας υπενθυμίζουμε ρητά, ότι σύμφωνα με το νόμο περί ευθύνης για τα προϊόντα δεν ευθυνόμαστε για ενδεχόμενες βλάβες που προκαλούνται από τις συσκευές μας, εφόσον οφείλονται σε μία ακατάλληλη επισκευή ή σε μια αντικατάσταση τμημάτων για την οποία δεν έχουν χρησιμοποιηθεί τα πρωτότυπα ανταλλακτικά της GARDENA ή τα από μας εγκεκριμένα ανταλλακτικά και σε περίπτωση που δεν εκτελείται η επισκευή από το Τμήμα Εξυπηρέτησης Πελατών της GARDENA ή από έναν εξουσιοδοτημένο εξειδικευμένο τεχνίτη. Το ίδιο ισχύει για εξαρτήματα και συμπληρωματικά τμήματα.

SLO Jamstvo za izdelek

Pismo poudarjamo, da po zakonu jamstva za izdelek nismo odgovorni za škodo, ki bi nastala zaradi uporabe našega izdelka, prav tako tudi ne za škodo ki bi nastala zaradi nepravilnega popravila izdelka ali pri napačni zamenjavi delov, ki niso originalni deli GARDENA ali pri uporabi z naše strani potrjenih delov, ki pa niso bili vgrajeni v servisu GARDENA ali v naši pooblašteni servisni službi. Enako velja tudi za nadomestne dele in opremo.

HR Odgovornost za proizvod

Izričito napominjemo da u skladu sa Zakonom o odgovornosti za proizvode nismo odgovorni za štete uzrokovane našim uređajima ako su one izazvane nestručnim popravkom ili u slučaju zamjene dijelova nisu korišteni originalni GARDENA dijelovi ili dijelovi koje smo odobrili i popravak nije izvršio GARDENA servis ili ovlašteni stručnjak. Isto vrijedi i za dodatne dijelove i pribor.

RO Responsabilitatea legala a produsului

Menționăm în mod expres că, în concordanță cu responsabilitatea legală a produsului, nu suntem răspunzători de nici un accident provocat de produsele noastre dacă se datorează reparării necorespunzătoare sau dacă piesele de schimb nu sunt originale GARDENA sau aprobate de GARDENA, sau dacă reparațiile nu au fost efectuate de un Centru de Service GARDENA sau un specialist autorizat. Aceleași prevederi se aplică și pieselor de schimb și accesoriilor.

BG Отговорност за качество

Изрично подчертаваме, че съгласно закона за отговорност за качество, ние не носим отговорност за вредите причинени от нашите уреди, ако същите са причинени от неправилен ремонт или при подмяната на части не са използвани оригинални части на GARDENA или части одобрени от нас и ремонта не е извършен от сервиз на GARDENA или оторизиран специалист. Същото важи за допълнителните части и принадлежности.

EST Tootevastutus

Juhime teie tähelepanu sellele, et tootevastutusseaduse kohaselt ei vastuta me meie seadmete poolt põhjustatud kahjude eest, kui need on tekkinud asjatundmatu paranduse tagajärjel või kui detaili vahetamisel ei kasutatud GARDENA originaalvaruosi ega meie poolt kasutada lubatud varuosia ja kui parandustöid ei ole teinud GARDENA klienditeenindusspetsialistid ega meie volitatud spetsialistid. Sama kehtib lisadetailide ja tarvikute kohta.

LT Atsakomybė už produkciją

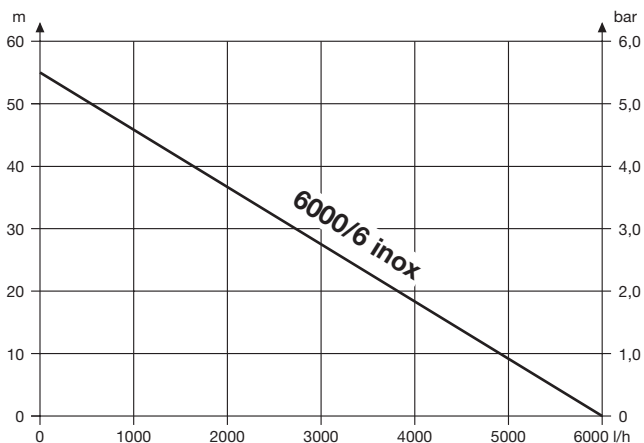
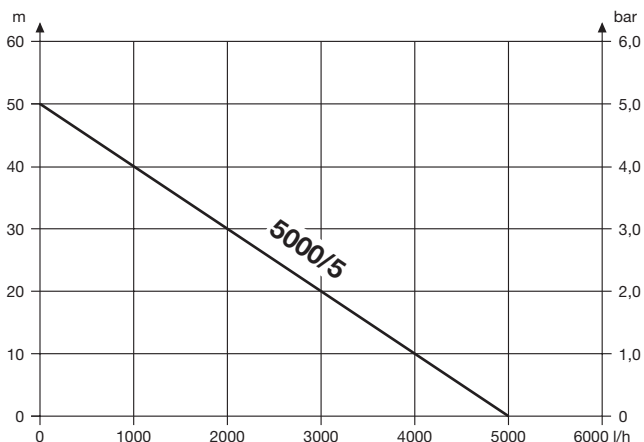
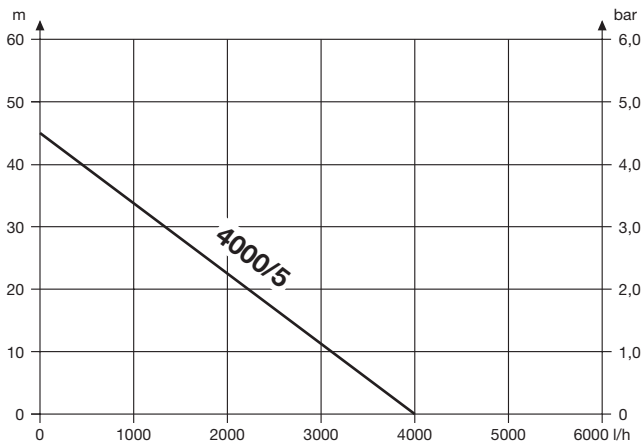
Nurodome, kad remdamiesi Atsakomybės už produkciją įstatymu, neatsakome už nuostolius, sukeltus mūsų prietaisy, jei jie atsirado dėl netinkamo remonto, arba, jei keičiant dalis, buvo naudojamasi neoriginalios GARDENA dalys arba dalys, kurių mes neleidome naudoti, o remontą atliko ne GARDENA servisas arba neįgaliotasis specialistas. Tas pats galioja papildomoms dalims ir priedams.

LV Produkta atbildība

Mēs skaidri norādām uz to, ka saskaņā ar Produktu atbildības likumu, mēs neatbildam par mūsu iekārtu radītiem zaudējumiem, ciktāl tos ir izraisījis neatbilstošs remonts vai dalu nomaiņa ar neoriģinālām GARDENA daļām vai ne ar mūsu norādītajām detaļām un remontu nav veicis GARDENA serviss vai pilnvarots speciālists. Tas pats attiecas uz papildinošajām daļām un piederumiem.

<p>D EG-Konformitätserklärung Der Unterzeichnete Husqvarna AB, 561 82 Huskvarna, Sweden bestätigt, dass die nachfolgend bezeichneten Geräte in der von uns in Verkehr gebrachten Ausführung die Anforderungen der harmonisierten EU-Richtlinien, EU-Sicherheitsstandards und produktspezifischen Standards erfüllen. Bei einer nicht mit uns abgestimmten Änderung der Geräte verliert diese Erklärung ihre Gültigkeit.</p>	<p>H EU-Megfelelőeségi nyilatkozat Alulírott, a Husqvarna AB, 561 82 Huskvarna, Sweden igazolja azt, hogy az alábbiakban megnevezett készülékek, az általunk forgalomba hozott kivételben teljesítik a harmonizációs EU-irányelvek, az EU biztonsági szabványok és a termékre jellemző szabványok követelményeit. Ha a készülékeken a mi beleegyezésünk nélkül változtatást végeznek, akkor ez a nyilatkozat érvényét veszti.</p>
<p>GB EU Declaration of Conformity The undersigned Husqvarna AB, 561 82 Huskvarna, Sweden hereby certifies that, when leaving our factory, the units indicated below are in accordance with the harmonised EU guidelines, EU standards of safety and product specific standards. This certificate becomes void if the units are modified without our approval.</p>	<p>CZ Prohlášení o shodě EU Podepsaný Husqvarna AB, 561 82 Huskvarna, Sweden potvrzuje, že dále uvedené přístroje v rámci do provozu uvedeném provedení splňují požadavky harmonizovaných směrnic EU, bezpečnostních norem EU a norem specifických pro výrobek. Při námi neschválené změně přístrojů ztrácí toto prohlášení platnost.</p>
<p>F Certificat de conformité aux directives européennes Le constructeur, soussigné : Husqvarna AB, 561 82 Huskvarna, Sweden déclare qu'à la sortie de ses usines le matériel neuf désigné ci-dessous étai conforme aux prescriptions des directives européennes énoncées ci-après et conforme aux règles de sécurité et autres règles qui lui sont applicables dans le cadre de l'Union européenne. Toute modification portée sur ce produit sans l'accord express de GARDENA supprime la validité de ce certificat.</p>	<p>SK EU-Vyhlasenie o zhode Nižšie uvedená firma Husqvarna AB, 561 82 Huskvarna, Sweden vyhlasuje, že uvedené zariadenia, ktoré uviedla na trh v tomto vyhotovení, spĺňajú požiadavky harmonizovaných smerníc EU, bezpečnostných noriem EU a noriem špecifických pre výrobok. Pri zmene zariadenia, ktorá nebola odsúhlasená výrobcom stráca toto vyhlásenie platnosť.</p>
<p>NL EU-overeenstemmingsverklaring Ondergetekende Husqvarna AB, 561 82 Huskvarna, Sweden bevestigt, dat de volgende genoemde apparaten in de door ons in de handel gebrachte uitvoering voldoen aan de eis van, en in overeenstemming zijn met de EU-richtlijnen, de EU-veiligheidsstandaard en de voor het product specifieke standaard. Bij een niet met ons afgestemde verandering aan de apparaten verliest deze verklaring haar geldigheid.</p>	<p>GR Δήλωση Συμμόρφωσης προς τις Οδηγίες της ΕΕ Η υπογράφουσα Husqvarna AB, 561 82 Huskvarna, Sweden δηλώνει, ότι τα εξής αναφερόμενα εκδοόμενα από την εταιρία μας προϊόντα ανταποκρίνονται σε όλες τις εναρμονισμένες προδιαγραφές της ΕΕ, στα πρότυπα ασφαλείας της ΕΕ και στα ειδικά για το προϊόν πρότυπα. Σε μία μη συμφωνημένη με την εταιρία μας τροποποίηση των συσκευών αυτή η δήλωση χάνει την ισχύ της.</p>
<p>S EU Tillverkarintyg Undertecknad firma Husqvarna AB, 561 82 Huskvarna, Sweden intygar härmed att nedan nämnda produkter överensstämmer med EU:s direktiv, EU:s säkerhetsstandard och produktspecifikation. Detta intyg upphör att gälla om produkten ändras utan vårt tillstånd.</p>	<p>SLO EU-izjava o skladnosti Podpisani proizvajalca «Husqvarna AB, 561 82 Huskvarna, Sweden» s podpisom potrjuje, da sledeće opisana naprava, ki smo jo poslali na tržišče izpolnjuje zahteve harmoniziranih standardov ES-smernic, ES-varnostnih standardov in izdelku specifičnih standardov. V primeru spremembe na navpi brez našega pisnega dovoljenja ta izjava izgubi svojo pomen in veljavnost.</p>
<p>DK EU Overensstemmelse certifikat Undertegnede Husqvarna AB, 561 82 Huskvarna, Sweden bekræfter hermed, at enheder listede herunder, ved afsendelse fra fabrikken, er i overensstemmelse med harmoniserede EU retningslinjer, EU sikkerheds standarder og produkt specifikations standarder. Dette certifikat træder ud af kraft hvis enhederne er ændret uden vor godkendelse.</p>	<p>HR Izjava o skladnosti EU-a Dolje potpisana tvrtka Husqvarna AB, 561 82 Huskvarna, Sweden ovime potvrđuje da dolje navedeni uređaji u izvedbi plaširanoj na tržište ispunjavaju zahtjeve harmoniziranih EU smjernica, EU sigurnosnih normi i normi za određene proizvode. Ova izjava postaje ništavna u slučaju izmjene uređaja koje nismo odobrili.</p>
<p>FI EU-yhdenmukaisuusvakuutus Allekirjoittanut Husqvarna AB, 561 82 Huskvarna, Sweden vakuuttaa, että alla mainittu laitteet täyttävät tehtaaltamme lähtiesään yhdenmukaisistettujen EU-direktiivien, EU-turvallisuusstandardien ja tuotekohtaisten standardien vaatimukset. Laitteisiin tehyd muutokset, joista ei ole sovittu kanssamme, joutavat tämän vakuutuksen raukaamiseen.</p>	<p>RO UE-Certificat de conformitate Prin prezenta Husqvarna AB, 561 82 Huskvarna, Sweden, certifica faptul ca, in momentul in care produsele mentionate mai jos ies din fabrica sunt in concordanta cu directivele UE, standardele de siguranta UE si standardele specifice ale produsului UE. Acest certificat devine nul in cazul modificării aparatului fără aprobarea noastră.</p>
<p>I Dichiarazione di conformità alle norme UE La sottoscritta Husqvarna AB, 561 82 Huskvarna, Sweden certifica che il prodotto qui di seguito indicato, nei modelli da noi commercializzati, è conforme alle direttive armonizzate UE nonché agli standard di sicurezza e agli standard specifici di prodotto. Qualunque modifica apportata al prodotto senza nostra specifica autorizzazione invalida la presente dichiarazione.</p>	<p>BG ЕС-Декларация за съответствие Подписаната фирма Husqvarna AB, 561 82 Huskvarna, Sweden декларира, че описаните по-долу уреди, пуснати в продажба съгласно нашата спецификация, изпълняват изискванията на хармонизираните ЕС-директиви, ЕС-стандарти за безопасност и специфични производствени стандарти. При промяна на уреда, която не е съгласувана с нас, тази декларация губи своята валидност.</p>
<p>E Declaración de conformidad de la UE El que suscribe Husqvarna AB, 561 82 Huskvarna, Sweden declara que la presente mercancía, objeto de la presente declaración, cumple con todas las normas de la UE, en lo que a normas técnicas, de homologación y de seguridad se refiere. En caso de realizar cualquier modificación en la presente mercancía sin nuestra previa autorización, esta declaración pierde su validez.</p>	<p>EST Eli vastavusdeklaratsioon Allkirjutanud Husqvarna AB, 561 82 Huskvarna, Sweden kinnitab, et kirjeldatud seade vastab meie poolt riigusse viidud kujul ELi harmoniseeritud direktiividele, ELi ohutusstandarditele ja tootega seotud standarditele. Meiega kooskõlastamata muudatus tegemise korral seadmel kaotab see deklaratsioon kehtivuse.</p>
<p>P Certificado de conformidad da UE Os abaixo mencionados Husqvarna AB, 561 82 Huskvarna, Sweden, por este meio certificam que ao sair da fábrica os aparelhos abaixo mencionados estão de acordo com as direttrizes harmonizadas da UE, padrões de segurança e de produtos específicos. Este certificado ficará nulo se as unidades forem modificadas sem a nossa aprovação.</p>	<p>LT ES Atitikties deklaracija Pasirašanti mūsų Husqvarna AB, 561 82 Huskvarna, Sweden patvirtina, kad žemiau nurodyti prietaisai ir jų modeliai, kurie buvo pagaminti mūsų gamyklose atitinka ES direktyvas, ES saugumo standartus ir specifinius gaminių standartus. Atlikus bet kokį prietaiso pakeitimą, kuris nėra suderintas su mumis, ši deklaracija praranda galiojimą.</p>
<p>PL Deklaracja zgodności Unii Europejskiej Husqvarna AB, 561 82 Huskvarna, Sweden potwierdza, że poniżej określone urządzenia w wersji oferowanej przez nas do sprzedaży spełniają wymagania zharmonizowanych dyrektyw Unii Europejskiej, standardu bezpieczeństwa Unii Europejskiej i standardu specyficznego dla tego typu produktów. W przypadku zmiany urządzenia, która nie została z nami uzgodniona, niniejsza deklaracja traci moc obowiązującą.</p>	<p>LV ES-atbilstības deklarācija Parakstīstusies Husqvarna AB, 561 82 Huskvarna, Sweden, Vācija apstiprina, ka sekojoši apzīmētās iekārtas, kurās mēs izplatām, savā izpildījumā atbilst harmonizētajām ES direktīvām, ES drošības standartiem un produkta specifiskajiem standartiem. Ar mūsu neapstiprinātām izmaiņām iekārtā šī deklarācija zaudē savu derīgumu.</p>

Pumpen-Kennlinien
Performance characteristics
Courbes de performance
Prestatiegrafiek
Kapacitetskurva
Ydelses karakteristika
Pumpun ominaiskäyrä
Pumpekarakteristikk
Curva di rendimento
Curva característica de la bomba
Características de performance
Charakterystyka pompy
Szivattyú-jelleggörbe
Charakteristika čerpadla
Charakteristiky čerpadla
Χαρητηριστικό διάγραμμα
Кривая производительности насоса
Karakteristika črpalka
Obilježja pumpe
Karakteristika pumpe
Крива характеристики насоса
Caracteristică pompă
Pompa karakter eğrisi
Помпена характеристика
Fuqia e pompës
Pumba karakteristik
Siurblio charakteristinė kreivė
Σύκνη raksturīkne



Deutschland / Germany

GARDENA GmbH
Central Service
Hans-Lorenser-Straße 40
D-89079 Ulm
Produktfragen:
(+49) 731 490-123
Reparaturen:
(+49) 731 490-290
service@gardena.com

Albania

COBALT Sh.p.k.
Rr. Siri Kodra
1000 Tirana
Argentina
Husqvarna Argentina S.A.
Av.del Libertador 5954 –
Piso 11 – Torre B
(C1428ARP) Buenos Aires
Phone: (+54) 11 5194 5000
info.gardena@
ar.husqvarna.com

Armenia

Garden Land Ltd.
61 Tigran Mets
0005 Yerevan

Australia

Husqvarna Australia Pty. Ltd.
Locked Bag 5
Central Coast BC
NSW 2252
Phone: (+61) (0) 2 4352 7400
customer.service@
husqvarna.com.au

Austria / Österreich

Husqvarna Austria GmbH
Industriezeile 36
4010 Linz
Tel.: (+43) 732 7701 01-485
service.gardena@
husqvarnagroup.com

Azerbaijan

Firm Progress
a. Aliyev Str. 26A
1052 Baku

Belgium

GARDENA Belgium NV/SA
Sterebeekstraat 163
1930 Zaventem
Phone: (+32) 2 720 92 12
Mail: info@gardena.be

Bosnia / Hercegovina

SILK TRADE d.o.o.
Industrijska zona Bukva bb
74260 Tešanj

Brazil

Husqvarna do Brasil Ltda
Av. Francisco Matarazzo,
1400 – 19º andar
São Paulo – SP
CEP: 05001-903
Tel: 0800-112252
marketing.br.husqvarna@
husqvarna.com.br

Bulgaria

Хускварна България ЕООД
Бул. „Андрей Липчев“ № 72
1799 София
Тел.: (+359) 02/9753076
www.husqvarna.bg

Canada / USA

GARDENA Canada Ltd.
100 Summerlea Road
Brampton, Ontario L6T 4X3
Phone: (+1) 905 792 9330
info@gardena.canada.com

Chile

Maquinarias Agroforestales
Ltda. (Maga Ltda.)
Santiago, Chile
Avda. Chesterton
8355 comuna Las Condes
Phone: (+56) 2 202 4417
Dalton@maga.cl
Zipcode: 7560330
Temuco, Chile
Avda. Valparaiso # 01466
Phone: (+56) 45 222 126
Zipcode: 4780441

China

Husqvarna (China) Machinery
Manufacturing Co., Ltd.
No. 1355, Jia Xin Rd.,
Ma Lu Zhen, Jia Ding Dist.,
Shanghai
201801
Phone: (+86) 21 59159629
Domestic Sales
www.gardena.com.cn

Colombia

Husqvarna Colombia S.A.
Calle 18 No. 88 D-31, zona
Industrial de Montevideo
Bogotá, Cundinamarca
Tel. 571 2922700 ext. 105
jairo.salazar@
husqvarna.com.co

Costa Rica

Europa Comex
Euroiberoamericana S.A.
Los Colegios, Moravia,
200 metros al Sur del Colegio
Saint Francis – San José
Phone: (+506) 297 68 83
exim_euro@racsa.co.cr

Croatia

SILK ADRIA d.o.o.
Josipa Lončara 3
10090 Zagreb
Phone: (+385) 1 3794 580
silk.adria@zg.t-com.hr

Cyprus

Med Marketing
17 Digeni Akrita Ave
P.O. Box 27017
1641 Nicosia

Czech Republic

Husqvarna Česko s.r.o.
Türkova 2319/5b
149 00 Praha 4 – Chodov
Bezplatná infolinka:
800 100 425
servis@cz.husqvarna.com

Denmark

GARDENA / Husqvarna
Consumer Outdoor Products
Salgsafdelning Danmark
Box 9003
S-200 39 Malmö
info@gardena.dk

Dominican Republic

BOSQUESA, S.R.L
Carretera Santiago Licey
Km. 5 ½
Esquina Copal II.
Santiago
Dominican Republic
Phone: (+809) 736-0333
joserbosquesa@claro.net.do

Ecuador

Husqvarna Ecuador S.A.
Arupos E1-181 y 10 de
Agosto Quito, Pichincha
Tel. (+593) 22800739
francisco.jacom@
husqvarna.com.ec

Estonia

Husqvarna Eesti OÜ
Consumer Outdoor Products
Kesk tee 10, Aaviku küla
Rae vald
Harju maakond
75305 Estonia
kontakt.etj@husqvarna.ee

Finland

Oy Husqvarna Ab
Consumer Outdoor Products
Lauttarhankatu 8 B / PL 3
00581 HELSINKI
info@gardena.fi

France

Husqvarna France
9/11 Allée des pierres mayettes
92635 Gennevilliers Cedex
France
http://www.gardena.com/fr
N° AZUR: 0 810 00 78 23
(Prix d'un appel local)

Georgia

ALD Group
Belashvili 8
1159 Tbilisi

Great Britain

Husqvarna UK Ltd
Preston Road
Aycliffe Industrial Park
Newton Aycliffe
County Durham
DL5 6UP
info.gardena@
husqvarna.co.uk

Greece

Π. ΠΑΠΑΔΟΠΟΥΛΟΣ ΑΕΒΕ
Λεωφ. Αθηνών 92
Αθήνα
T.K.104 42
Ελλάδα
Τηλ. (+30) 210 5193100
info@papadopoulos.com.gr

Hungary

Husqvarna Magyarországt Kft.
Ezred u. 1-3
1044 Budapest
Telephone: (+36) 1 251-4161
vevoszolgalat.husqvarna@
husqvarna.hu

Iceland

Ó. Johnson & Kaaber
Tunguhsalsi 1
110 Reykjavik
ojo@oik.is

Ireland

Husqvarna UK Ltd
Preston Road
Aycliffe Industrial Park
Newton Aycliffe
County Durham
DL5 6UP
info.gardena@
husqvarna.co.uk

Italy

Husqvarna Italia S.p.A.
Via Como 72
23868 VALMADRERA (LC)
Phone: (+39) 0341.203.111
info@gardenaitalia.it

Japan

KAKUICHI Co. Ltd.
Sumitomo Realty &
Development Kojimachi
BLDG., 8F
5-1 Nibanncyo
Chiyoda-ku
Tokyo 102-0084
Phone: (+81) 33 264 4721
m_ishihara@kaku-ichi.co.jp

Kazakhstan

LAMED Ltd.
155/1, Tazhibayevoi Str.
050060 Almaty
IP Schmidt
Abayavenue 3B
110 005 Kostanay

Korea

Kyung Jin Trading Co.,LTD.
107-4, SunDuk Bld.,
YangJae-dong,
Seocho-gu,
Seoul, (zipcode: 137-891)
Phone: (+82) (0)2 574-6300

Kyrgyzstan

Alye Maki
av. Moladaya Guardir J 3
720014
Bishkek

Latvia

Husqvarna Latvija
Consumer Outdoor Products
Bākuži iela 6
LV-11024 Rīga
info@husqvarna.lv

Lithuania

LIUAB Husqvarna Lietuva
Consumer Outdoor Products
Ateities pl. 77 C
LT-52104 Kaunas
centras@husqvarna.lt

Luxembourg

Magasins Jules Neuberg
339, rue Jacques Stas
Luxembourg-Gasperich 2549
Case Postale No. 12
Luxembourg 2010
Phone: (+352) 40 14 01
api@neuberg.lu

Mexico

AFOSA
Av. Lopez Mateos Sur # 5019
Col. La Calma 45070
Zapopan, Jalisco
Mexico
Phone: (+52) 33 3818-3434
icornejo@afosa.com.mx

Moldova

Convel S.R.L.
290A Muncesti Str.
2002 Chisinau

Netherlands

GARDENA Nederland B.V.
Postbus 50176
1305 AD ALMERE
Phone: (+31) 36 521 00 00
info@gardena.nl

Neth. Antilles

Jonka Enterprises N.V.
Sta. Stoa Weg 196
P.O. Box 8200
Curaçao
Phone: (+599) 9 767 66 55
pjm@jonka.com

New Zealand

Husqvarna New Zealand Ltd.
PO Box 76-437
Manukau City 2241
Phone: (+64) (0) 9 9202410
support.nz@husqvarna.co.nz

Norway

GARDENA
Husqvarna Consumer
Outdoor Products
Salgskontor Norge
Klevereveien 6
1540 Vestby
info@gardena.no

Peru

Husqvarna Perú S.A.
Jr. Ramón Cárcamo 710
Lima 1
Tel: (+51) 1 3320400 ext. 416
javier.remuzo@
husqvarna.com

Poland

Husqvarna
Poland Spółka z o.o.
ul. Wysockiego 15 b
03-371 Warszawa
Phone: (+48) 22 330 96 00
gardena@husqvarna.com.pl

Portugal

Husqvarna Portugal, SA
Lagoa - Albarraque
2635 - 595 Rio de Mouro
Tel.: (+351) 21 922 85 30
Fax: (+351) 21 922 85 36
info@gardena.pt

Romania

Madex International Srl
Sosseua Odaii 117-123,
RO 013603 Bucuresti, S1
Phone: (+40) 21 352.76.03
madex@mes.ro

Russia / Россия

ООО „Хускварна“
141400, Московская обл.,
г. Химки,
улица Ленинградская,
владение 39, стр.6.
Бизнес Центр
„Химки Бизнес Парк“,
помещение 0802.04,
http://www.gardena.ru

Serbia

Domel d.o.o.
Autoput za Novi Sad bb
11273 Beigrade
Phone: (+381) 118 488 88 12
miroslav.vejina@domel.rs

Singapore

Hy-Ray PRIVATE LIMITED
40 Jaleh Pemimpin
#02-08 Tat Ann Building
Singapore 577185
Phone: (+65) 6253 2277
shying@hyray.com.sg

Slovak Republic

Husqvarna Cesko s.r.o.
Türkova 2319/5b
149 00 Praha 4 – Chodov
Bezplatná infolinka:
800 154 044
servis@sk.husqvarna.com

Slovenia

Husqvarna Austria GmbH
Industriezeile 36
4010 Linz
Tel.: (+43) 732 77 01 01-485
service.gardena@
husqvarnagroup.com

South Africa

Husqvarna
Husqvarna (Pty) Ltd
Postnet Suite 250
Private Bag X6,
Cascades, 3202
South Africa
Phone: (+27) 33 846 9700
info@gardena.co.za

Spain

Husqvarna España S.A.
C/ Basauri, nº 6
La Florida
28023 Madrid
Phone: (+34) 91 708 05 00
atencioncliente@gardena.es

Suriname

Agrofix n.v.
Verlengde Hogestraat # 22
Phone: (+597) 472426
agrofix@sr.net
Pobox : 2006
Paramaribo
Suriname – South America

Sweden

Husqvarna AB
S-561 82 Huskvarna
info@gardena.se

Switzerland / Schweiz

Husqvarna Schweiz AG
Consumer Products
Industriestrasse 10
5506 Mägenwil
Phone: (+41) (0) 62 887 37 90
info@gardena.ch

Turkey

GARDENA Dost Diş Ticaret
Müesseslik A.Ş.
Sanayi Cad. Adil Sokak
No: 1/B Kartal
34873 Istanbul
Phone: (+90) 216 38 93 939
info@gardena-dost.com.tr

Ukraine / Україна

ТОВ „Хусварна Україна“
вул. Васильківська, 34,
офіс 204-г
03022, Київ
Тел. (+380) 44 998 39 20
info@gardena.ua

Uruguay

FELI SA
Entre Ríos 1083 CP 11800
Montevideo – Uruguay
Tel: (+598) 22 03 18 44
info@feli.com.uy

Venezuela

Corporación Casa y Jardín C.A.
Av. Caroní, Edif. Trezmen, PB.
Colinas de Bello Monte,
1050 Caracas.
Tlf: (+58) 212 992 33 22
info@casayjardin.net.ve

1732-20.960.07/0715

© GARDENA
Manufacturing GmbH
D-89079 Ulm
http://www.gardena.com