

1,25 l Art. 814

D Betriebsanleitung
Drucksprüher

GB Operating Instructions
Pressure Sprayer

F Mode d'emploi
Pulvérisateur

NL Gebruiksaanwijzing
Drukspuit

S Bruksanvisning
Tryckspruta

DK Brugsanvisning
Tryksprøjte

FI Käyttöohje
Paineruisku

N Bruksanvisning
Trykksprøyte

I Istruzioni per l'uso
Irroratore a pressione

E Instrucciones de empleo
Pulverizador a presión

P Manual de instruções
Pulverizador de pressão

PL Instrukcja obsługi
Opryskiwacz ciśnieniowy

H Használati utasítás
Nyomáspermetező

CZ Návod k obsluze
Tlakový rozprašovač

SK Návod na obsluhu
Tlakový rozprašovač

GR Οδηγίες χρήσης
Ψεκαστήρας Προπίεσης

RUS Инструкция по эксплуатации
Опрыскиватель

SLO Navodilo za uporabo
Tlačni škropilnik

HR Uputa za upotrebu
Pneumatska prskalica

SRB Uputstvo za rad
Prskalica pod pritiskom

UA Інструкція з експлуатації
Обприскувач

RO Instrucțiuni de utilizare
Pulverizator cu precompresie

TR Kullanma Kılavuzu
Basıncılı Sprey

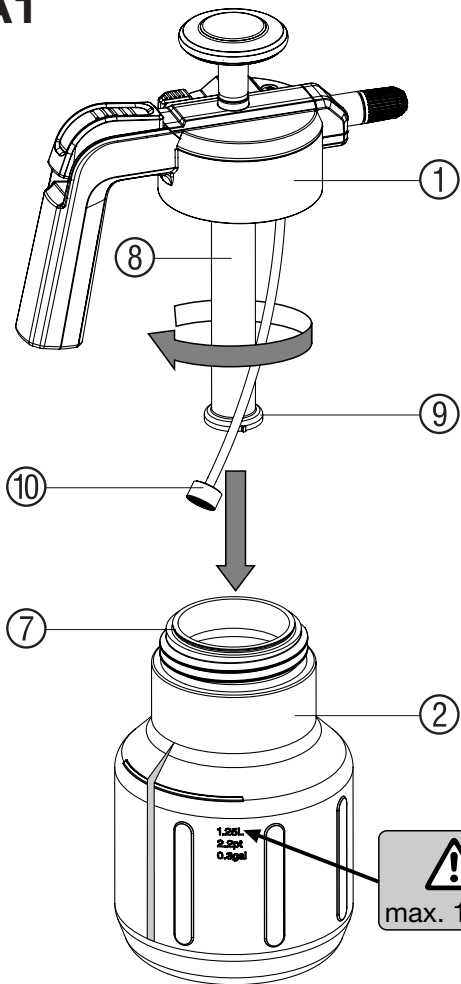
BG Инструкция за експлоатация
Пръскачка

AL Manual përdorimi
Bombol sprucimi me presion

EST Kasutusjuhend
Survepihusti

LT Naudojimosi instrukcija
Slėginis purkštuvus

LV Lietošanas instrukcija
Spiediena smidzinātājs

A1**A2****A3**

GARDENA Nyomáspermetező 1,25 l

Ez az eredeti német használati utasítás fordítása. Kérjük, olvassa el figyelmesen az üzemeltetési utasítást és vegye figyelembe a benne lévő útmutatásokat. Ennek az útmutatónak a segítségével sajátítsa el a készülék használatát, és ennek biztonsági előírásait. Biztonsági okokból azok a személyek, akik nem ismerik ezt a üzemeltetési útmutatót, valamint 16 éven aluliak, nem használhatják a nyomáspermetezőt. Kérjük, hogy gondosan őrizze meg ezt az üzemeltetési utasítást.

1. A nyomáspermetező felhasználási területei

Rendeltetés:

A GARDENA nyomáspermetezők folyékony, oldószermentes növényvédő szerekkel, gyomirtókkal és folyékony trágyákkal való permetezésre, ill. ablaktisztítószerrel, autóviasz és konzerválószerrel kijuttatására alkalmas. A GARDENA nyomáspermetezők háztartásban és hobbi-kertekben való munkákra készült termékek, melyek nyilvános parkokban, sportlétesítményekben és a mező- és erdőgazdaságban nem kerülnek felhasználásra. A gyártó által mellékelte használati utasítások betartása előfeltétele a készülék rendeltetésszerű használatának.

Figyelem:

Testi veszélyeztetés miatt a GARDENA nyomáspermetezővel csak a gyártó által megnevezett folyékony anyagok vihetők ki. Nem szabad kipermetezni savakat, fertőtlenítő és impregnáló szereket, agresszív, oldószer tartalmú tisztítószereket, benzint vagy porlasztott olajat sem. Csak a hatóságilag engedélyezett növényvédő szerek és egyéb permetezőszerek alkalmazása megengedett. A gyártó jelenleg nem ismer olyan károsító hatást, amely a hatóságilag engedélyezett permetezőszerek használatakor felmerülhet. Olyan rovarirtószerrel, gyomirtókkal és gombaölő szerekkel permetezésekor, melyeknél a gyártók különleges biztonsági előírások betartását javasolják, ezeket tartsuk be.

2. Biztonsági útmutatások

Ne használjon fogót:

A testi épség érdekében ne kösse a nyomáspermetezőt légkompresszorral. A biztonsági szelepet csak akkor használja, ha a készülék függőleges helyzetben áll. A nyomásos permetezőt mindig állítsa be függőlegesen, mielőtt megnyomná a biztonsági (A3 kép) túlnyomás szelepet. A nyomásos permetező minden egyes megnyitása előtt teljesen engedje le a nyomást a biztonsági túlnyomáscsökkentő megnyomásával. Veszély! Az összeszerelés során előfordulhat apró alkatrészek lenyelése, és a politasak miatt fulladásveszély áll fenn. A kisgyermeket tartsa távol a szerelés ideje alatt.

Alkalmazás:

Használat előtt szemrevételezéssel győződjön meg a készülék sértetlenségéről. A feltöltött és nyomás alatt álló permetező készüléket ne hagyja hosszabb ideig felügyelet nélkül. Gyerekek elől elzárva tartandó! Idegenekkel szemben ön viseli a felelősséget. A nyomáspermetezőt ne tegye ki sugárzó hő hatásának. A porlasztófejet (1) kézzel erősen csavarja rá (ne használjon szerszámot) közben ügyeljen az O-gyűrű (7) megfelelő illeszkedésére (A1 kép).

Tisztítás:

Minden használat után eressze ki a nyomást a készülékből, ürítse ki a tartályt, gondosan öblítse ki, és tiszta vízzel mossa át. Végül nyitott állapotban hagyja megszáradni. A maradék folyadékot az előírásoknak megfelelően tárolja, vagy távolítsa el, ne öntse a csatornába. Esetleges kémiai reakciók elkerülése érdekében a permetezőszerek cseréjekor tisztítsa meg a készüléket. Több nyomásos permetező használat esetén a tartályt és porlasztófejet nem szabad egymással felcserélni.

Tárolás:

Tárolás előtt a készülék teljes tartalmát szórjuk ki, még a tisztításhoz használt vizet is. A gyártáshoz felhasznált anyagok miatt erős hőnek nem szabad kiténni! Fagymentesen tároljuk.

3. Használat

Kérjük ügyeljen a biztonsági előírásokra és a permetezőszert gyártója által ajánlott helyes keverési arányokra.

A1 A porlasztófejet (1) csavarja le és a tartályt (2) töltsse fel.

FIGYELEM: A tartályba maximum 1,25 l folyadékot szabad tölteni.

A2 A fogantyúval (3) pumpáljon.

A3 A porlasztási sugarat a fúvókánál (4) állítsa be: Nyomja meg a kezelógombot (5) és engedjen ki folyadékot.

4. Tisztítás

Nyomáspermetező tisztítása:

A permetezőszert kijuttatása után a nyomáspermetezőt ki kell tisztítani.

A nyomásos permetezőt csak tiszta vízzel (adott esetben mosogatószert hozzáadásával) helyezze üzembe és a kiürülésig permetezzen vele.

Megtisztulnak a szelepek, a szívótömlő és a fúvóka (4).

A fedél és tartály külső elszennyeződése esetén alaposan tisztítsa meg a menetet és a menetes O-gyűrűt (7) környezetét. Javasoljuk, hogy 5-évente alapos vizsgálatnak vessen alá a készüléket, keresse fel a GARDENA szervizét.

5. Zavarok elhárítása

A1 Szűrő tisztítása:

→ A szűrőt (10) húzza le a szívótömlőről és tisztítsa ki.

Zavar	Lehetséges ok	Elhárítás
Pumpálással nem jön létre nyomás a tartályban.	A porlasztófej (1) alig van rácsavarva.	A porlasztófejet (1) szorosabban csavarja rá.
	A szivattyúcső (8) laza.	A szivattyúcsövet (8) szorosabban csavarja rá.
	Az O-gyűrű (7) nem illeszkedik megfelelően.	Ellenőrizze az O-gyűrű (7) megfelelő illeszkedését.
	A tömítősapkák (9) hibásak.	A tömítősapkát (9) cserélje ki.
A készülékben van nyomás, mégis gyenge a permet.	A fúvóka (4) eltömődött.	A fúvókát (4) csavarja le és tisztítsa meg.
	A szűrő (10) eldugult.	A szűrőt (10) húzza le és tisztítsa meg.
Nehezen jár a tartály nyitójánál.	Túl nagy a tartályban lévő nyomás.	Szüntesse meg a túlnyomást a biztonsági szelep (6) segítségével.

Egyéb meghibásodások esetén kérjük, forduljon a GARDENA vevőszolgálatához vagy a készüléket rövid hibamegjelöléssel, jótállási időn belül a megfelelő okmányokkal a GARDENA Szervizhez küldje be.

6. Üzemen kívül helyezés

Tárolás:

1. Tisztítsa ki a nyomáspermetezőt (lásd 4. Tisztítás)
2. Tárolja fagymentes helyen.

7. Műszaki adatok

Max. töltési térfogat	1,25 l
Megengedett üzemi nyomás	3 bar
Max. megengedett üzemi hőmérséklet	40 °C

8. Garancia

GARDENA 2 év garanciát vállal a termékre (vásárlási dátumtól számítva). Ez a garancia minden olyan lényeges hiányosságra vonatkozik, mely bizonyíthatóan anyag- vagy gyártási hibára vezethető vissza. A garanciális szolgáltatás választásunk szerint lehet a hozzánk beküldött készülék kifogástalan új készülékre való cseréje vagy ingyenes javítása, amennyiben a következő előfeltételek teljesülnek: A készüléket szakszerűen és a vevőtájékoztatóban leírtaknak megfelelően kezelték.

Sem a vevő, sem harmadik személy nem kísérelte meg a készülék javítását.

Ez a gyártó garancia nem helyettesíti a kereskedővel, eladóval szembeni biztosítási igényeket.

Javítási igény esetén küldje el a megadott szervizek egyikébe a készüléket a vásárlási számla másolatával és a hiba leírásával. Kérjük, küldeményét bérmentesítse. Javítás után a készüléket visszaküldjük Önnek.

Deutschland / Germany

GARDENA GmbH
Central Service
Hans-Lorenser-Straße 40
D-89079 Ulm
Produktfragen:
(+49) 731 490-123
Reparaturen:
(+49) 731 490-290
service@gardena.com

Albania
COBALT Sh.p.k.
Rr. Siri Kodra
1000 Tirana

Argentina
Husqvarna Argentina S.A.
Av. del Libertador 5954 –
Piso 11 – Torre B
(C1428ARP) Buenos Aires
Phone: (+54) 11 5194 5000
info.gardena@
ar.husqvarna.com

Armenia
Garden Land Ltd.
61 Tigran Mets
0005 Yerevan

Australia
Husqvarna Australia Pty. Ltd.
Locked Bag 5
Central Coast BC
NSW 2252
Phone: (+61) (0) 2 4352 7400
customer.service@
husqvarna.com.au

Austria / Österreich
Husqvarna Austria GmbH
Industriezeile 36
4010 Linz
Tel.: (+43) 732 77 01 41-485
service.gardena@
husqvarnagroup.com

Azerbaijan
Firm Progress
a. Aliyev Str. 26A
1052 Baku

Belgium
GARDENA Belgium NV/SA
Sterrebeekstraat 163
1930 Zaventhem
Phone: (+32) 2 720 92 12
Mail: info@gardena.be

Bosnia / Hercegovina
SILK TRADE d.o.o.
Industrijska zona Bukva bb
74260 Tešanj

Brazil
Husqvarna do Brasil Ltda
Av. Francisco Matarazzo,
1400 – 19º andar
São Paulo – SP
CEP: 05001-903
Tel: 0800-112252
marketing.br.husqvarna@
husqvarna.com.br

Bulgaria
Хускварна България ЕООД
Бул. „Андрей Липчев“ №72
1799 София
Тел.: (+359) 02/9753076
www.husqvarna.bg

Canada / USA
GARDENA Canada Ltd.
100 Summerlea Road
Brampton, Ontario L6T 4X3
Phone: (+1) 905 792 9330
info@gardencanada.com

Chile
Maquinarias Agroforestales
Lda. (Maga Ltda.)
Santiago, Chile
Avenida Chesterston
8355 comunas Las Condes
Phone: (+56) 2 202 4417
Dalton@maga.cl
Zipcode: 7560330

Temuco, Chile
Avenida Valparaiso # 01466
Phone: (+56) 45 222 126
Zipcode: 4780441

China

Husqvarna (China) Machinery
Manufacturing Co., Ltd.
No. 1355, Jia Xin Rd.,
Ma Lu Zhen, Jia Ding Dist.,
Shanghai
200180
Phone: (+86) 21 59159629
Domestic Sales
www.gardena.com.cn

Colombia
Husqvarna Colombia S.A.
Calle 18 No. 68 D-31, zona
Industrial de Montevideo
Bogotá, Cundinamarca
Tel. 571 2922700 ext. 105
jairo.salazar@
husqvarna.com.co

Costa Rica
Compania Rica
Euroamericana S.A. del C. Olego
200 metros al Sur del Callejo
Saint Francis – San José
Phone: (+506) 297 6883
exim_email@racsa.co.cr

Croatia
SILK ADRIA d.o.o.
Josipa Lončara 3
10090 Zagreb
Phone: (+385) 1 3794 580
silk.adria@zg.t-com.hr

Cyprus
Med Marketing
17 Digeni Akritas Ave
P.O. Box 27017
1641 Nicosia

Czech Republic
Husqvarna Česko s.r.o.
Türkova 2319/5b
149 00 Praha 4 – Chodov
Bežplátná infolinka:
800 100 425
sales@cs.husqvarna.com

Denmark
GARDENA / Husqvarna
Consumer Outdoor Products
Salgsafdeling Danmark
Box 9003
S-200 39 Malmø
info@gardena.dk

Dominican Republic
BOSQUEUSA, S.R.L.
Carretera Santiago Licey
Km. 5 1/2
Esquina Copal II.
Santiago

Dominican Republic
Phone: (+809) 736-0333
joserobertosuesca@claro.net.do

Ecuador
Husqvarna Ecuador S.A.
Arupos E1-181 y 10 de
Agosto Utopia, Pichincha
Tel: (+593) 22800799
francisco.jacom@
husqvarna.com.ec

Estonia
Husqvarna Eesti OÜ
Consumer Outdoor Products
Kesk tee 10, Aaviiku küla
Rae vald
Hilju maakond
75305 Estonia
kontakt.ee@husqvarna.ee

Finland
Oy Husqvarna Ab
Consumer Outdoor Products
Laudaturhankatu 8 / PL 3
00581 HELSINKI
info@fin.gardena.fi

France
Husqvarna France
9/11 Allée des pierres mayettes
92635 Gennevilliers Cedex
France
http://www.gardena.com/fr
Tel: (+33) 0 10 10 78 23
(Prix d'un appel local)

Georgia

ALD Group
Belialshvi 8
1159 Tleilisi
Great Britain
Husqvarna UK Ltd
Preston Road

Aycliffe Industrial Park
Newton Aycliffe
County Durham
DL5 6JF
info.gardena@
husqvarna.co.uk

Greece
Π. ΠΑΠΑΔΟΠΟΥΛΟΣ ΑΕΒΕ
Αρ. Ερμού 92
Αθήνα
Τ.Κ. 104 42
ΕΛΔόδα
Τηλ.: (+30) 210 5193100
info@papadopoulos.co.gr

Hungary
Husqvarna Magyarország Kft.
Ezred u. 1-3
1044 Budapest
Telefon: (+36) 1 251-4161
vevoszolgalat.husqvarna@
husqvarna.hu

Iceland
Ö. Johnsson & Kaaber
Tunguhalsi 1
110 Reykjavík
oof@okj.is

Ireland
Husqvarna UK Ltd
Preston Road
Newtown Aycliffe
County Durham
DL5 6JF
info.gardena@
husqvarna.co.uk

Italy
Husqvarna Italia S.p.a.
Via Como 7
23868 VALMADRERA (LC)
Phone: (+39) 0341.203.111
info@gardentaitalia.it

Japan
KAKUICHI Co. Ltd.
Sumitomo Realty &
Development Kojimachi
BLDG., 8F
5-1 Nibanbanyo
Chiyoda-ku
Tokyo 102-0084
Phone: (+81) 33 264 4721
m.ishihara@kaku-ichi.co.jp

Kazakhstan
LAMED Ltd.
155/1., Tazhibayevov Str.
050060 Almaty
IP Schmidt
Abayavenue 3B
110 005 Kostanay

Korea
Kyoung Jin Trading CO., LTD.
107-4, SunDuk Bld.,
YongJae-dong,
Seocho-gu,
Seoul, (zipcode: 137-891)
Phone: (+82) (0)2574-6300

Kyrgyzstan
Alye Meki
av. Molodaya Guardir J 3
720014
Bishkek

Latvia
Husqvarna Latvija
Consumer Outdoor Products
Bikševu iela 6
LV-1024 Rīga
info@husqvarna.lv

Lithuania
UAB Husqvarna Lietuva
Consumer Outdoor Products
Ateities pl. 7/C
LT-03104 Kaunas
centras@husqvarna.lt

Luxembourg

Magasin Jules Neuberg
39, rue Jacques Stas
Luxembourg-Gasperich 2549
Case Postale No. 12
Luxembourg 2010
Phone: (+352) 40 14 01
ap@neuberg.lu

Mexico
AFOSA
Av. Lopez Mateos Sur # 5019
Col. La Calma 45070
Zaragoza, Jalisco
Mexico
Phone: (+52) 33 3818-3434
icornejo@afosa.com.mx

Moldova
Convel S.R.L.
290A Muncesti Str.
2002 Chisinau
Husqvarnagroup.com

Netherlands
GARDENA Nederland B.V.
Postbus 50176
1305 AD ALMERE
Phone: (+31) 36 521 0000
info@gardena.nl

Neth. Antilles
Husqvarna Enterprises N.V.
Sta. Rosa Weg 190
P.O. Box 8200
Curaçao
Phone: (+599) 9 767 6655
pgm@onkna.com

New Zealand
Husqvarna New Zealand Ltd.
PO Box 76-437
Manukau City 2241
Phone: (+64) (0) 9 9202410
support.nz@husqvarna.co.nz

Norway
GARDENA
Husqvarna Consumer
Outdoor Products
Salgskontor Norge
Kloveveien 6
1540 Vestby
info@gardena.no

Peru
Husqvarna Perú S.A.
Jr. Ramón Cardona 710
Lima 1
Tel: (+51) 1 3320 400 ext.416
juan.rumuzo@
husqvarna.com

Poland
Husqvarna
Poland Spółka z o.o.
ul. Wysockiego 15 b
03-371 Warszawa
Phone: (+48) 22 330 96 00
gardena@husqvarna.com.pl

Portugal
Husqvarna Portugal, SA
Lagoa - Albarquega
2635 - 595 Rio de Moura
Tel.: (+351) 21 922 85 30
Fax : (+351) 21 922 85 36
info@gardena.pt

Romania
Madox International Srl
Soseaua Odati 117 - 123,
RO 013603 Bucuresti, S 1
Phone: (+40) 21 352 76.03
madox@ines.ro

Russia / Россия
ООО „Хускварна“
141400, Московская обл.,
г. Химки,
улица Ленинградская,
владение 39, стр.6
Бизнес Центр
„Химкинский Парк“,
помещение 0802. 04
http://www.gardena.ru

Serbia
Domet d.o.o.
Autoput za Novi Sad bb
11 273 Belgrade
© N.AZUR, R 0 510 00 78 23
miroslav.jejina@domet.rs

Singapore

Hy-Ray PRIVATE LIMITED
40 Jalan Pemimpin
#02-08 Tat Ann Building
Singapore 571785
Phone: (+ 65) 6253 2277
shying@hyray.com.sg

Slovak Republic
Husqvarna Česko s.r.o.
Türkova 2319/5b
149 00 Praha 4 – Chodov
Bežplátná infolinka:
800 154 044
services@sk.husqvarna.com

Slovenia
Husqvarna Austria GmbH
Industriezeile 36
4010 Linz
Tel.: (+43) 732 77 01 41-485
service.gardena@
husqvarnagroup.com

South Africa
Husqvarna
South Africa (Pty) Ltd
Postnet Suite 250
Private Bag X6,
Cascades, 3202
South Africa
Phone: (+27) 23 846 970
info@gardena.co.za

Spain
Husqvarna España S.A.
Calle de Rivas nº 10
28052 Madrid
Phone: (+34) 91 708 05 00
atencioncliente@gardena.es

Suriname
Agrofix n.v.
Verlengde Hogestraat # 22
Phone: (+597) 472426
agrofix@sur.net
Pobox : 2006
Paramaribo
Suriname – South America

Sweden
Husqvarna AB
S-561 82 Huskvarna
info@gardena.se

Switzerland / Schweiz
Husqvarna Schweiz AG
Consumer Products
Industriestrasse 10
5506 Mägenwil
Phone: (+41) (0) 62 887 37 90
info@gardena.ch

Turkey
GARDENA Dest Dog D Ticaret
Müessesilik A.S.
Sanayi Cad. Adli Sokak
No: 1/B Kartal
34873 Istanbul
Phone: (+90) 216 38 93 939
info@gardena-dost.com.tr

Ukraine / Україна
ТОВ „Хусварна Україна-
инв. Васильківська, 34,
офіс 204-г
03022, Київ
Тел: (+38) 044 498 39 02
info@gardena.ua

Uruguay
FEL SA
Entre Rios 1083 CP 11800
Montevideo – Uruguay
Tel: (+598) 2 203 18 44
info@felisa.com.uy

Venezuela
Corporación Casa y Jardín C.A.
Av. Caroni, Edif. Trezmen, PB.
Calle de Bello Monte,
1050 Caracas.
Phone: (+59) 212 992 33 22
info@casayjardin.net.ve

814-20 960 03/1015
© GARDENA Manufacturing GmbH
0-9-549-11 18 48 88 12
http://www.gardena.com