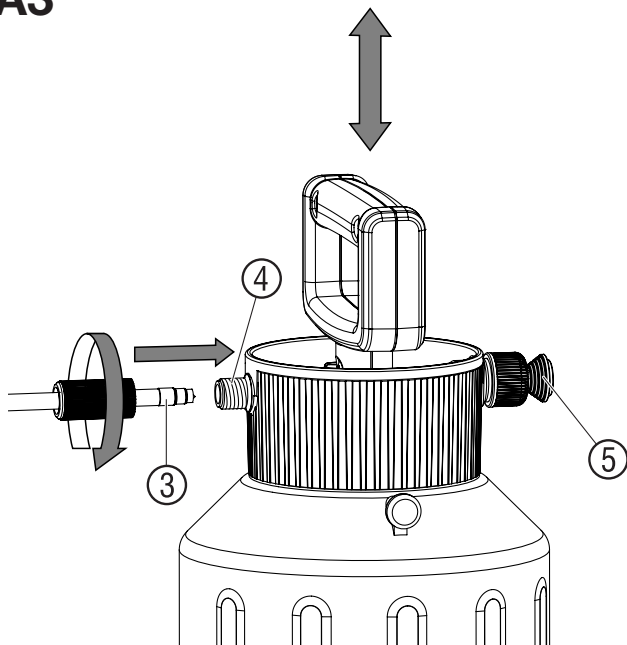
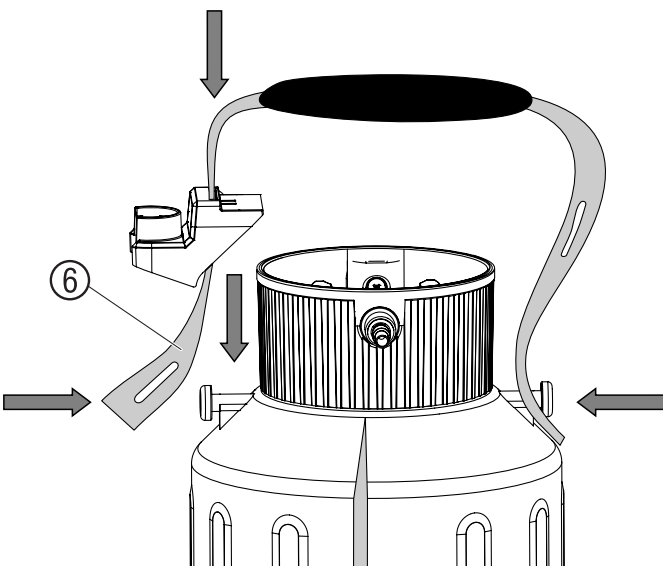
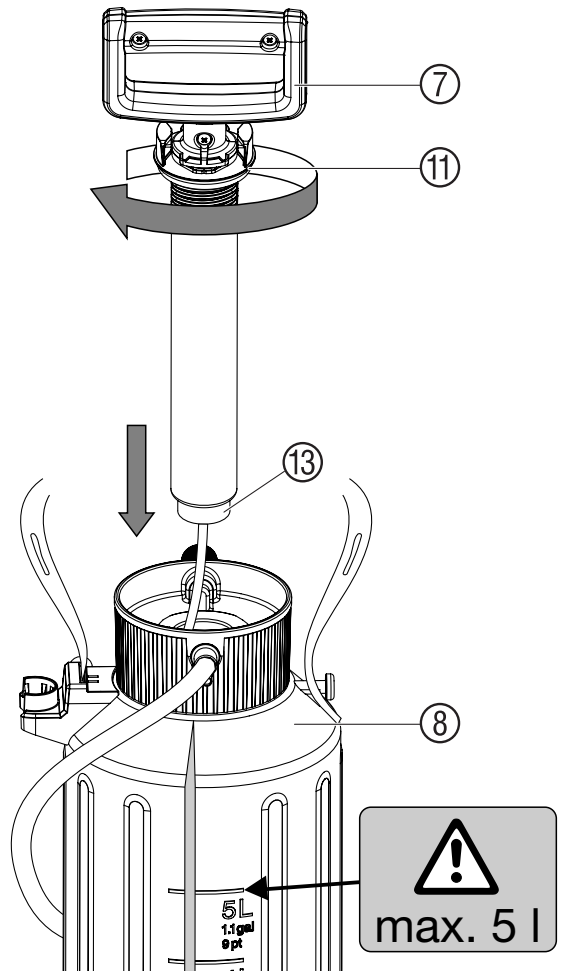
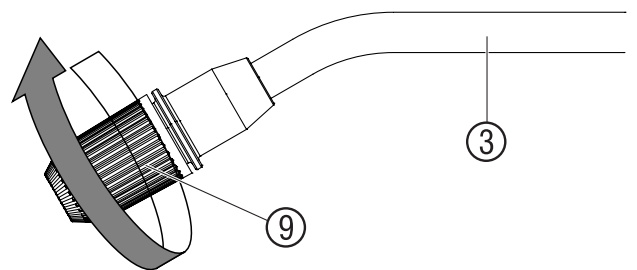
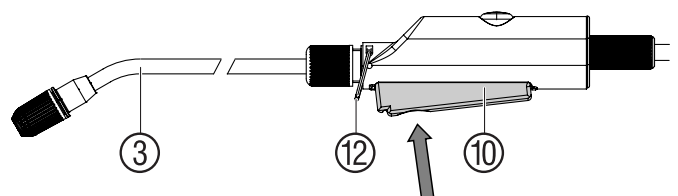


A1**A2****A3****A4****B1****B2****B3****C1**

GARDENA Nyomáspermetező 5 I

Ez az eredeti német használati utasítás fordítása. Kérjük, olvassa el figyelmesen az üzemeltetési utasítást és vegye figyelembe a benne lévő útmutatásokat. Ennek az útmutatónak a segítségével sajátítsa el a készülék használatát, és ennek biztonsági előírásait. Biztonsági okokból azok a személyek, akik nem ismerik ezt a üzemeltetési útmutatót, valamint 16 éven aluliak, nem használhatják a nyomáspermetezőt. Kérjük, hogy gondosan őrizze meg ezt az üzemeltetési utasítást.

1. A nyomáspermetező felhasználási területei

Rendeltetés:

A GARDENA nyomáspermetezők folyékony, oldószermentes növényvédő szerekkel, gyomirtókkal és folyékony trágyákkal való permetezésre, ill. ablaktisztítószerre, autóviasz és konzerválószerre kijuttatására alkalmas.

A GARDENA nyomáspermetezők háztartásban és hobbikertekben való munkákra készült termékek, melyek nyilvános parkokban, sportlétesítményekben és a mező- és erdőgazdaságban nem kerülnek felhasználásra.

A gyártó által mellékelte használati utasítások betartása előfeltétele a készülék rendeltetésszerű használatának.

Figyelem:

Testi veszélyeztetés miatt a GARDENA nyomáspermetezőkkel csak a gyártó által megnevezett folyékony anyagok vihetők ki. Nem szabad kipermetezni savakat, fertőtlenítő és impregnáló szereket, agresszív, oldószer tartalmú tisztítószerreket, benzint vagy porlasztott olajat sem.

Csak a hatóságilag engedélyezett növényvédő szerek és egyéb permetezőszerek alkalmazása megengedett.

A gyártó jelenleg nem ismer olyan károsító hatást, amely a hatóságilag engedélyezett permetezőszerek használatakor felmerülhet.

Olyan rovarirtószerreket, gyomirtókat és gombaölő szereket, melyeknél a gyártók különleges biztonsági előírások betartását javasolják, ezeket tartsuk be.

2. Biztonsági útmutatások

Ne használjon fogót:

A testi épség érdekében ne kösse a nyomáspermetezőt légkompresszorral. A biztonsági szelepet csak akkor használja, ha a készülék függőleges helyzetben áll. Mielőtt felnyitja a készüléket, mindig szüntesse meg a biztonsági szelepet (A3 ábra) kihúzásával a nyomást. Veszély! Az összeszerelés során előfordulhat apró alkatrészek lenyelése, és a poltások miatt fulladásveszély áll fenn. A kisgyermeket tartsa távol a szerelés ideje alatt.

Alkalmazás:

Használat előtt szemrevételezéssel győződjön meg a készülék sértetlenségéről. A feltöltött és nyomás alatt álló permetező készüléket ne hagyja hosszabb ideig felügyelet nélkül.

Gyerekek elől elzárva tartandó! Idegenekkel szemben ön viseli a felelősséget.

A nyomáspermetezőt ne tegye ki sugárzó hő hatásának.

A fogantyút (7) kézzel erősen csavarja rá (ne használjon szerszámot) közben ügyeljen az O-gyűrű megfelelő illeszkedésére (11) (B1 ábra).

Tisztítás:

Minden használat után engedje le a nyomást, ürítse ki a tartályt, gondosan tisztogassa ki, öblítse ki tiszta vízzel és tisztítsa meg a (14) szűrőt. Végül nyitott állapotban hagyja megszáradni. A maradék folyadékot az előírásoknak megfelelően tárolja, vagy távolítsa el, ne öntse a csatornába. Esetleges kémiai reakciók elkerülése érdekében a permetezőszereket cseréljekor tisztítsa meg a készüléket. Több nyomásos permetező használata esetén a tartályt és fogantyút nem szabad egymással felcserélni.

Tárolás:

Tárolás előtt a készülék teljes tartalmát szórjuk ki, még a tisztításhoz használt vizet is. A gyártáshoz felhasznált anyagok miatt erős hőnek nem szabad kitenni! Fagymentesen tároljuk. Tartós bekapcsolással (B3 ábra) dolgozva fokozott figyelemmel végezze a munkát és soha ne tárolja bekapcsolt kéziszeleppel a permetezőt.

3. Összeszerelés

A1 A permetezőcső összeszerelése (1) a kézi szeleppel (2).

A2 A permetező tömlő (3) összeszerelése a kézi szeleppel (2).

A3 A permetező tömlő (3) rászorítása a tartály fedelére (4).

A4 A hordozósíj (6) felszerelése (A 828 cikkszámánál van egy vállpárna).

4. Használat

Kérjük ügyeljen a biztonsági előírásokra és a permetezőszert gyártója által ajánlott helyes keverési arányokra.

B1 A fogantyút (7) csavarja ki és a tartályt (8) tölts fel.

FIGYELEM: A tartályba maximum 5 l folyadékot szabad tölteni.

A3 A fogantyúval (7) pumpáljon.

B2 A porlasztási sugarat a fúvókán (9) állítsa be.

B3 Nyomja meg a kezelőgombot (10) és porlasszon ki folyadékot.

5. Tisztítás

Nyomáspermetező tisztítása:

A permetezőszert kijuttatása után a nyomáspermetezőt ki kell tisztítani. A nyomásos permetezőt csak tiszta vízzel (adott esetben mosogatószer hozzáadásával) helyezze üzembe és permetezze ki üresre.

A szelepeket, az (1) öblítő csövet, a (9) fúvókát és a (14) szűrőt megtisztítjuk.

A fogantyú és tartály külső elszennyeződése esetén a menetet és a menetes O-gyűrű környezetét (11) alaposan tisztítsa meg.

Javasoljuk, hogy 5-évente alapos vizsgálatnak vesse alá a készüléket, keresse fel a GARDENA szervizet.

6. Zavarok elhárítása

C1 Szűrő tisztítása:

→ A szűrőt (14) a permetezőcsőből (1) vegye ki és tisztítsa meg.

Zavar	Lehetséges ok	Elhárítás
Pumpálással nem jön létre nyomás a tartályban.	A biztonsági szelepet (5) laza.	A biztonsági szelepet (5) csavarjuk rá még erősebben.
	A tömlőcsatlakozók a tartályon és a kéziszelepen nem tömítettek.	Szorítsuk meg a tömlőcsatlakozásokat a tartályon.
	A kéziszelep tartós-üzem (12) re van állítva.	Oldja ki a kézikaron az állandó rögzítést (12).
	A tömítősapka (13) elszennyeződött/hibás.	A tömítősapkát (13) tisztítsa meg/cserélje ki.
A készülékben van nyomás, mégis gyenge a permet.	A fúvóka (9) eltömődött.	A fúvókát (9) csavarja le és tisztítsa meg.
	A szűrő (14) eltömődött.	Tisztítsuk meg a szűrőt (14).
Nehezen jár a tartály nyitásánál.	Túl nagy a tartályban lévő nyomás.	Szüntesse meg a túlnyomást a biztonsági szelepet (5) segítségével.

Egyéb meghibásodások esetén kérjük, forduljon a GARDENA vevőszolgálatához vagy a készüléket rövid hibamejelöléssel, jótállási időn belül a megfelelő okmányokkal a GARDENA Szervizhez küldje be.

7. Üzemen kívül helyezés

Tárolás:

- Tisztítsa ki a nyomáspermetezőt (lásd 5. Tisztítás)
- Tárolja fagymentes helyen.

8. Kapható tartozék

GARDENA Permetező kúp	Megakadályozza a permet szétszóródását.	Cikksz. 894
GARDENA Hosszabbító cső	50 cm.	Cikksz. 897

9. Műszaki adatok

Max. töltési térfogat	5 l	Megengedett üzemi nyomás	3 bar
Permetezőcső hossza	36 cm	Max. megengedett üzemi hőmérséklet	40 °C
Tömlőhossz	175 cm		

10. Garancia

GARDENA 2 év garanciát vállal a termékre (vásárlási dátumtól számítva). Ez a garancia minden olyan lényeges hiányosságra vonatkozik, mely bizonyíthatóan anyag- vagy gyártási hibára vezethető vissza.

A garanciális szolgáltatás választásunk szerint lehet a hozzánk beküldött készülék kifogástalan új készülékre való cseréje vagy ingyenes javítása, amennyiben a következő előfeltételek teljesülnek: A készüléket szakszerűen és a vevőtájékoztatóban leírtaknak megfelelően kezelték. Sem a vevő, sem harmadik személy nem kísérelte meg a készülék javítását. Ez a gyártó garancia nem helyettesíti a kereskedővel, eladóval szembeni biztosítási igényeket. Javítási igény esetén küldje el a megadott szervizek egyikébe a készüléket a vásárlási számla másolatával és a hiba leírásával. Kérjük, küldeményét bérmentesítse. Javítás után a készülékét visszaküldjük Önnek.