

3000/4 Art. 1707  
3500/4 Art. 1709

<b>D Betriebsanleitung</b> Gartenpumpe	<b>SK Návod na obsluhu</b> Záhradné čerpadlo
<b>GB Operating Instructions</b> Garden Pump	<b>GR Οδηγίες χρήσης</b> Αντλία κήπου
<b>F Mode d'emploi</b> Pompe de surface pour arrosage	<b>RUS Инструкция по эксплуатации</b> Садовый насос
<b>NL Gebruiksaanwijzing</b> Besproeiingspomp	<b>SLO Navodilo za uporabo</b> Vrtna črpalka
<b>S Bruksanvisning</b> Bevattningspump	<b>HR Upute za uporabu</b> Vrtna pumpa
<b>DK Brugsanvisning</b> Trykpumpe	<b>SRB Uputstvo za rad</b> <b>BIH</b> Baštenska pumpa
<b>FI Käyttöohje</b> Puutarhapumppu	<b>UA Інструкція з експлуатації</b> Садові насоси
<b>N Bruksanvisning</b> Hagepumpe	<b>RO Instrucțiuni de utilizare</b> Pompă de grădină
<b>I Istruzioni per l'uso</b> Pompa da giardino	<b>TR Kullanma Kılavuzu</b> Bahçe pompası
<b>E Instrucciones de empleo</b> Bomba para jardín	<b>BG Инструкция за експлоатация</b> Градинска помпа
<b>P Manual de instruções</b> Bomba de Jardim	<b>AL Manual përdorimi</b> Pompë kopshti
<b>PL Instrukcja obsługi</b> Pompa ogrodowa	<b>EST Kasutusjuhend</b> Aiapump
<b>H Használati utasítás</b> Kerti szivattyú	<b>LT Eksploatavimo instrukcija</b> Sodo siurblys
<b>CZ Návod k obsluze</b> Zahradní čerpadlo	<b>LV Lietošanas instrukcija</b> Dārza sūkņis

# GARDENA sodo siurblys 3000/4 / 3500/4



## Tai vokiškos eksploataavimo instrukcijos originalas.

Prašome atidžiai perskaityti eksploataavimo instrukciją ir laikytis jos nurodymų. Remdamiesi šia eksploataavimo instrukcija susipažinkite su gaminiu, teisingu jo naudojimu ir saugos nurodymais.



Niekada nesinaudokite prietaisu pavargę, sergantys ar apsvaigę nuo alkoholio, narkotikų ar vaistų.

Šį prietaisą gali naudoti 8 metų ir vyresni vaikai, asmenys su fizine, sensorine ar psichine negalia arba pakankamai patirties ir žinių neturintys asmenys, jei jie yra prižiūrimi arba apmokyti, kaip saugiai naudotis prietaisu, ir supranta iš to kylantį potencialų pavojų. Draudžiama vaikams žaisti su prietaisu. Draudžiama vaikams atlikti valymo ir naudotojo atliekamus techninės priežiūros darbus, jei jie yra neprižiūrimi. Saugumo sumetimais rekomenduojame naudoti šį prietaisą tiktais jaunuoliams nuo 16 metų.

→ Prašome išsaugoti šią eksploataavimo instrukciją.

## Turinys:

1. Jūsų GARDENA sodo siurblio naudojimo sritys . . . . .	215
2. Saugos nurodymai . . . . .	216
3. Paleidimas į eksploataciją. . . . .	217
4. Naudojimas. . . . .	218
5. Laikymas. . . . .	219
6. Techninė priežiūra. . . . .	219
7. Sutrikimų / gedimų šalinimas. . . . .	219
8. Tiekiami priedai. . . . .	221
9. Techniniai duomenys . . . . .	222
10. Servisas/Garantija . . . . .	222

## 1. Jūsų GARDENA sodo siurblio naudojimo sritys

### Paskirtis:

GARDENA sodo siurblys skirtas asmeniniam naudojimui namų ir mėgėjų soduose.

Naudojant siurblij slėgio padidimui, maksimalus leistinas vidinis slėgis (slėginėje pusėje) neturi viršyti 6 barų. Didinamasis pradinis slėgis ir siurblio slėgis sumuojasi.

- Pavyzdys: slėgis vandentiekio čiaupe = 2,4 bar, sodo siurblio 3000/4 LCD maksimalus slėgis = 3,6 bar, bendras slėgis = 6,0 bar.

### Siurbiami skysčiai:

GARDENA sodo siurbliu galima siurbti gruntinį ir lietaus vandenį, vandentiekio vandenį bei chloruotą baseino vandenį.



GARDENA sodo siurblys netinka nuolatiniam eksploatavimui (pvz., naudojimui pramonėje, nuolatinės cirkuliacijos palaikymui). Draudžiama siurbti šaldinančius, lengvai užsiliepsnojančius, agresyvius arba sprogius skysčius (pvz., benzina, kt. naftos produktus arba nitroskiediklius), sūrų vandenį bei maisto produktus. Siurbiamo / pumpuojamo skysčio temperatūra neturi viršyti 35 °C.

## 2. Saugos nurodymai



**PAVOJUS! Elektros smūgis!**  
Sužalojimo elektros srove pavojus!

→ Prieš pripildant, pabaigus naudoti, šalinant sutrikimus/gedimus ir prieš techninę priežiūrą ištraukite kištuką iš tinklo.



**SUŽALOJIMO PAVOJUS**  
dėl karšto vandens!

Ilgai eksploatuojant (> 5 min.), kai slėginė pusė uždaryta, gali įkaisti siurblio vanduo, todėl galima susižeisti karštu vandeniu.

→ Kai slėginė pusė uždaryta, siurbliui leisti dirbti ne ilgiau kaip 5 minutes.

Esant nepakankamam vandens padavimui siurbimo pusėje gali įkaisti siurblio vanduo – jam ištekant iš siurblio galima susižeisti karštu vandeniu.

→ Išjunkite siurbį iš tinklo per namų saugiklį, leiskite atvėsti vandeniui ir prieš pakartotiną paleidimą į eksploataciją užtikrinkite vandens padavimą slėginėje pusėje.

### Irengimo vieta

Siurbį reikia maitinti per įrengtą pažaidos srovį apsauginį įtaisą (RCD) su ne didesne kaip 30 mA matuojama nuotėkio srove. Siurbį draudžiama eksploatuoti, jei baseine arba sodo tvenkinyje yra žmonių.

Be to, siurblys turi būti pastatytas taip, kad neapvirstų, nebūtų apsemtas ir negalėtų įkristi į vandenį. Pastatykite siurbį saugiu atstumu (mažiausiai 2 m) nuo siurbiamo skysčio. Papildomam saugumui galima naudoti patvirtintus operatoriaus apsauginius jungiklius.

→ Jeigu kiltų klausimų, kreipkitės į elektros specialistą.

Siurbį prijungiant prie vandens tiekimo įrenginių, būtina laikytis šalyje galiojančių sanitarinių instrukcijų, kad būtų išvengta negeriamojo vandens atgalinio įsiurbimo.

→ Prašome pasiteirauti pas kvalifikuotą santechniką.

### *Maitinimo kabeliai*

Siurblio firminėje duomenų lentelėje nurodyti parametrai turi sutapti su elektros maitinimo tinklo parametrais.

Maitinimo ir ilginimo kabelių skersmuo turi būti ne mažesnis už guma aptrauktų kabelių, pažymėtų H07RN-F pagal standartą DIN VDE 0620, skersmenį.

→ Neneškite siurblio už kabelio ir nenaudokite kabelio ištraukti kištuką iš lizdo.

### *Austrijoje*

Austrijoje elektrinis prijungimas turi atitikti ÖVE-EM 42, T2 (2000)/1979 § 22 ir § 2022.1 reikalavimus. Pagal juos baseinuose ir sodų tvenkiniuose naudojamus siurblius leidžiama prijungti prie elektros tinklo per skiriamąjį transformatorių.

→ Prašom kreiptis į savo elektros specialistą.

### *Šveicarijoje*

Šveicarijoje nestacionarūs prietaisai, kurie gali būti eksploatuojami lauke, turi būti prijungiami per apsauginę nuotėkio reļę.

### *Apžiūra*

→ Prieš naudojimą visada apžiūrėkite, ar siurblys, ypač tinklo kabelis ir kištukas, nėra sugadinti.

Nenaudokite sugadinto siurblio.

→ Sugadintą siurbį turi patikrinti GARDENA servisas arba įgaliotas kvalifikuotas elektrikas.

→ Sugadintą maitinimo kabelį gali keisti tik GARDENA servisas arba įgaliotas kvalifikuotas elektrikas.

### *Nurodymai*

→ Nepalikite siurblio per lietų ir nenaudokite siurblio šlapioje arba drėgnoje aplinkoje.

Norėdami išvengti siurblio veikimo sausa eiga, atkreipkite dėmesį, kad siurbimo žarnos galiukas visada būtų įmerktas į siurbiamą skystį.

→ Visada sklidinai pripildykite siurblij siurbiamu skysčiu (apie 2 - 3 l) prieš paleidžiant į eksploataciją!

Siurbiamame skystyje esantis smėlis ir kitos abrazyvinės medžiagos greitina nusidėvėjimą ir mažina pajėgumą.

→ Jei vanduo smėlingas, naudokite siurblio priešfiltrą.

Nešvaraus vandens siurbimas, pvz., su akmenimis, spygliais ir t.t. gali sugadinti siurblij.

→ Nesiurbkite nešvaraus vandens.

Minimalus srautas – 90 l/h (= 1,5 l/min.).  
Prie siurblio neleidžiama jungti prietaisų, kurių pralaidumas yra mažesnis.

Pavojus! Ši mašina eksploataavimo metu sukuria elektromagnetinį lauką. Tam tikromis aplinkybėmis šis laukas gali sąveikauti su aktyviais arba pasyviais mediciniais implantais. Kad būtų išvengta rizikos sunkiai arba mirtinai susižaloti, asmenims su mediciniais implantais prieš naudojant mašiną rekomenduojame pasikonsultuoti su savo gydytoju arba medicininio implanto gamintoju.

Pavojus! Surinkimo metu galima praryti smulkias dalis, o dėl polietileninio maišelio kyla pavojus uždusti. Surinkimo metu šalia neturi būti mažų vaikų.

### 3. Paleidimas į eksploataciją

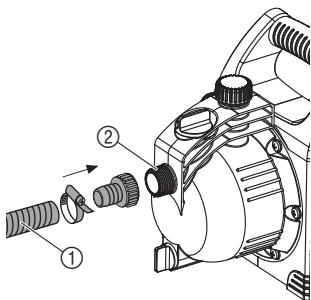
#### **Įrengti siurblij:**

Įrengimo vieta turi būti tvirta ir sausa bei užtikrinti, kad siurblys stovės tvirtai.

→ Pastatykite siurblij saugiu atstumu (mažiausiai 2 m) nuo siurbiamo skysčio.

Siurblij reikia statyti tokioje vietoje, kur yra žema oro drėgmė ir pakankama ventilacija prietaiso ventilacijos angų zonoje. Atstumas tarp siurblio ir sienų turi būti ne mažesnis kaip 5 cm. Per ventilacijos angas neturi būtų įsiurbiami nešvarumai (pvz., smėlis arba žemė).

#### **Prijungti žarną prie siurbimo pusės:**

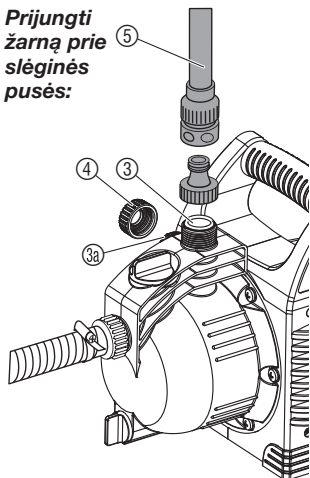


Siurbimo pusėje nenaudokite žarnos sujungimo sistemos dalių. Turi būti naudojama atspari vakuumui siurbimo žarna, pvz.: **GARDENA siurbimo komplektas, gaminy 1411.**

Kad būtų sutrumpintas įsiurbimo laikas, rekomenduojame naudoti siurbimo žarną su atbulinės tėkmės vožtuvu p, kuris neleidžia iš siurbimo žarnos savaime išbėgti vandeniui pabaigus naudoti siurblij.

1. Prijunkite atsparią vakuumui siurbimo žarną ① prie siurbimo pusės jungties ② ir sandariai priveržkite.
2. Jei siurbimo aukštis didesnis nei 4 m, papildomai pritvirtinkite siurbimo žarną ① (pvz., priiškite prie statramsčio).  
*Siurbimo žarnos svoris mažiau veikia siurblij.*

**Prijungti žarną prie slėginės pusės:**



Siurblys 3500/4 turi 2 jungtis ③/③a slėginėje pusėje. Nenaudojama siurblio jungtis turi būti uždaryta dangteliu ④, kurį galima atsukti, norint prijungti 2 žarnas.

Siurblio jungtis ③/③a yra su 33,3 mm (G1) vidiniu sriegiu, prie kurio per GARDENA žarnos sujungimo sistemą galima prijungti 13 mm (1/2"), 16 mm (5/8") arba 19 mm (3/4") skersmens žarnas.

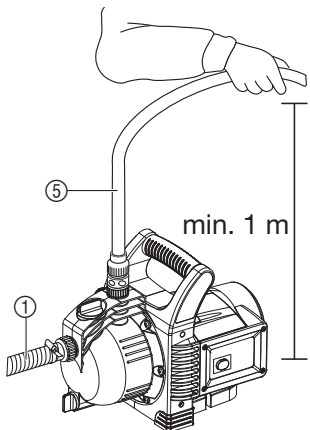
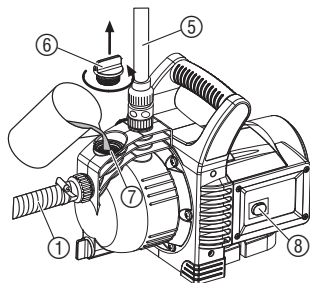
Optimaliai išnaudoti siurblio našumą galima prie siurblio prijungiant 19 mm (3/4") skersmens žarnas kartu su, pvz., GARDENA siurblio jungimo rinkiniu, **gaminys 1752**, arba 25 mm (1") skersmens žarnas su **GARDENA greitai sujungiama jungtimi su vidiniu sriegiu, gaminys 7109/greitai sujungiama žarnos jungtimi, gaminys 7103**.

→ Sujunkite slėginę žarną ⑤ su slėginės pusės jungtimi ③/③a.

Vienu metu prijungiant daugiau nei 2 žarnas (3000/4 daugiau nei 1)/laistymo priedus rekomenduojame naudoti **GARDENA dvigubą arba keturgubą čiaupo jungtį, gaminys 8193/8194, GARDENA dvigubą čiaupo jungtį, gaminys 940**, kurios gali būti užsukamos tiesiai ant slėginės pusės jungties ③/③a.

## 4. Naudojimas

**Siurbti skystį:**



**PAVOJUS! Elektros smūgis!**

**Sužalojimo elektros srove pavojus.**

→ Prieš pripildymą išjunkite sodo siurblį iš tinklo.



**DĖMESIO! Siurblys veikia sausa eiga.**

→ Prieš paleidžiant į eksploataciją visada sklidinai pripildykite siurblį siurbiamu skystičiu (apie 2 – 3 l).

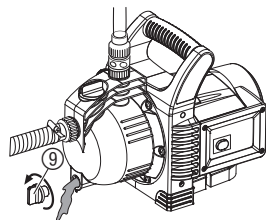
1. Ranka atsukite jungtį su sriegiu ⑥ šalia užpildymo angos ⑦.
2. Į užpildymo angą ⑦ sklidinai pripilkite pumpuojamo skystčio (apie 2 – 3 l).
3. Ranka tvirtai prisukite jungtį su sriegiu ⑥ šalia užpildymo angos ⑦ (nenaudokite replių).
4. Jei yra, atidarykite uždarymo vožtuvus slėginėje pusėje (laistymo priedus, vandens sustabdymo antgalius ir t.t.).
5. Išleiskite vandens likučius iš slėginės žarnos ⑤, kad įsiurbimo metu galėtų pasišalinti oras.
6. Įjunkite tinklo kištuką.
7. Laikykite slėginę žarną ⑤ statmenai siurbliui, pakeltą mažiausiai 1 m virš jo, paspauskite įjungimo/išjungimo mygtuką ⑧ (įjungimo/išjungimo mygtukas šviečia) ir palaukite, kol siurblys įsiurbia skystį.

→ Jei siurblys nesiurbia po maždaug 5 minučių, siurblį išjunkite (paspauskite įjungimo/išjungimo mygtuką ⑧) (žr. 7 skyriuje "Sutrikimų/gedimų šalinimas").

Nurodytas maksimalus 7 m savaiminio įsiurbimo aukštis yra galimas tik tada, jei siurblys sklidinai pripildomas per užpildymo angą ⑦, ir tuomet bei savaiminio įsiurbimo metu slėginė žarna ⑤ yra pakelta į viršų tiek, kad iš siurblio per slėginę žarną ⑤ neišbėga siurbiamas skystis.

## 5. Laikymas

### Po eksploataavimo:



**Šalinimas:**  
(pagal direktyvą  
RL 2012/19/EU)



Prieš prasidedant šalčių periodui reikia padėti sodo siurbį į nuo šalčio apsaugotą vietą.

1. Išsukite drenažinį varžtą ⑨.  
*Iš sodo siurblio yra išleidžiamas vanduo.*
2. Laikykite sodo siurbį nuo šalčio apsaugotoje vietoje.

Draudžiama prietaisą šalinti su įprastomis buitinėmis atliekomis, jį reikia perduoti kvalifikuotam atliekų tvarkymui.

→ Svarbu: prietaisą šalinkite komunaliniame atliekų priėmimo punkte.

## 6. Techninė priežiūra

GARDENA sodo siurblys beveik nereikalauja techninės priežiūros.

### Praplauti sodo siurbį:

Išsiurbus chloruotą baseino vandenį reikia praplauti siurbį.

1. Siurbkite šiltą vandenį (maksimaliai 35 °C), kol siurbiamas vanduo bus skaidrus, į vandenį galite įpilti švelnaus valiklio (pvz., indų plovimo priemonės).
2. Likučius šalinkite pagal atliekų tvarkymo įstatymo reikalavimus.

## 7. Sutrikimų / gedimų šalinimas

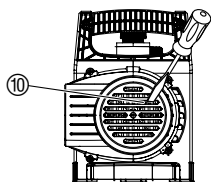


**PAVOJUS! Elektros smūgis!**

**Sužalojimo elektros srove pavojus.**

→ Prieš sutrikimų / gedimų šalinimo darbus išjunkite sodo siurbį iš tinklo.

### Atlaisvinti rotorius:



Dėl nešvarumų užstrigusį rotorių galima atlaisvinti.

→ Atsuktuvu atsukite rotoriaus varžtą ⑩.  
*Taip atlaisvinsite užstrigusį rotorių.*

Sutrikimas / gedimas	Galima priežastis	Šalinimas
<b>Siurblys veikia, bet nesiurbia</b>	Siurblys įsiurbia orą vienoje sujungimo vietoje.	→ Užsandarinti sujungimus siurbimo pusėje.
	Nesandari arba sugadinta siurbimo linija.	→ Patikrinti siurbimo liniją, ar nesugadinta, ir užsandarinti.
	Siurblys nebuvo pripildytas siurbiamu skysčiu.	→ Pripildyti siurblij (žr. 4 skyriuje <b>“Naudojimas”</b> ).
	Įpiltas siurbimo skystis išbėga savaiminio įsiurbimo metu per žarną, prijungtą prie slėginės pusės.	1. Dar kartą pripildyti siurblij (žr. 4 skyriuje <b>“Naudojimas”</b> ). 2. Vėl paleidžiant siurblij į eksploataciją laikykite slėginę žarną statmenai siurbliui, pakeltą mažiausiai 1 m virš jo, kol siurblys įsiurbia skystį.
	Visiškai vakuumui atsparus sujungimas galimas naudojant GARDENA siurbimo žarnas (žr., 8 skyriuje <b>“Tiekiami priedai”</b> ).	
	Nesandari jungtis su sriegiu ⑥ šalia užpildymo angos ⑦.	→ Patikrinti tarpinę (jei reikia, pakeisti) ir tvirtai priveržti jungtį su sriegiu (nenaudoti replių).
	Oras negali pasišalinti, nes slėginė pusė uždaryta arba likęs vanduo slėginėje žarnoje.	→ Atidaryti uždarymo vožtuvus slėginėje pusėje (pvz., antgalius) ir iš slėginės žarnos išleisti vandenį arba įsiurbimo metu nuimti nuo siurblio.
	Nebuvo laikytasi laukimo trukmės.	→ Įjungti siurblij ir palaukti 5 minutes.
	Siurbimo žarnoje užsikimšęs siurbimo filtras arba atbulinės tėkmės vožtuvas.	→ Valyti filtrą arba atbulinės tėkmės vožtuvą.
	Per didelis siurbimo aukštis.	→ Sumažinti siurbimo aukštį.
Iškilius kitoms įsiurbimo problemoms naudoti GARDENA siurbimo žarnas su atbulinės tėkmės vožtuvu (žr. 8 skyriuje <b>“Tiekiami priedai”</b> ) ir prieš paleidžiant į eksploataciją pripildyti siurbiamu skysčiu per užpildymo angą ⑦.		
<b>Siurblio variklis veikia, tačiau skysčio srautas arba slėgis staiga pradeda mažėti</b>	Atlaisvinamas siurbimo filtras siurbimo žarnoje.	→ Slopinti siurblij reguliavimo vožtuvu slėginėje pusėje, pvz., GARDENA <b>gaminys (2)977</b> .
	Užsikimšęs siurbimo filtras arba atbulinės tėkmės vožtuvas.	→ Valyti filtrą arba atbulinės tėkmės vožtuvą.
	Nuotėkis siurbimo pusėje.	→ Pašalinti nuotėkį.
	Užblokuotas rotorius.	→ Atlaisvinti rotorijų.

Sutrikimas / gedimas	Galima priežastis	Šalinimas
Siurblio variklis neįsijungia arba staiga sustoja eksploataavimo metu	Nėra maitinimo įtampos.	→ Patikrinti saugiklį ir kabelius.
	Suveikė terminės apsaugos jungiklis ir išjungė variklį dėl perkaitimo/apkrovos.	→ Pasirūpinti pakankamu vėsinimu/ventiliacija ir išvalyti rotoriaus zoną.
	Elektrinis gedimas.	→ Siurblių išsiųsti į GARDENA techninės priežiūros dirbtuves.
Atsiradę garsai hidraulikos srityje	Esant dideliems srautams (pvz., atidarytas žarnos išėjimas, be laistymo įtaiso), gali atsirasti garsas siurblio hidraulikos zonoje. Tai nėra pavojinga, ir siurblys dėl to nesusigadins. Šį garsą galima panaikinti šiek tiek pakeitus srautą (pvz., lengvai atidarius/uzdarius laistymo įtaisą).	



Kitų gedimų atveju prašom kreiptis į GARDENA techninį centrą. Vykdyti remonto darbus turi teisę tik GARDENA techniniai centrai arba GARDENA įgaliotos specializuotos prekybos įmonės.

## 8. Tiekiami priedai

GARDENA siurbimo žarnos	Neužsilenkia ir atsparios vakuumui, parduodamos metrais be jungiamųjų detalių (19 mm (3/4") arba 25 mm (1")), <b>gaminys 1720/1721</b> arba nustatyto ilgio pilnai su jungiamosiomis detalėmis, <b>gaminys 1411/1418</b> .	
GARDENA siurbimo žarnos jungiamosios detalės	Skirtos jungti prie siurbimo pusės.	<b>Gaminys 1723/1724</b>
GARDENA siurblio jungimo rinkinys	Skirtas jungti prie slėginės pusės.	<b>Gaminys 1750/1752</b>
GARDENA siurbimo filtras su atbulinės tėkmės vožtuvu	Jungiamas su siurbimo žarnomis, parduodamomis metrais.	<b>Gaminys 1726/1727/1728</b>
GARDENA siurblio priešfiltris	Ypač rekomenduojama siurbiant smėlingą skystį.	<b>Gaminys 1730/1731</b>
GARDENA elektroninis manometrinis jungiklis	Priklausomai nuo darbinio slėgio automatiškai įjungia ir išjungia siurbį. Su sauso veikimo apsauga. Turi būti montuojamas prie vieno iš dviejų kanalų.	<b>Gaminys 1739</b>
GARDENA sauso veikimo apsauga	Apsaugo siurbį nuo gedimų dėl veikimo sausa eiga, kai neteka siurbiamas skystis. Sauso veikimo apsaugos negalima tiesiogiai prijungti prie siurblio, todėl ją reikia montuoti slėginėje žarnoje naudojant originalias GARDENA sistemos dalis.	<b>Gaminys 1741</b>
GARDENA gręžtinių skylių siurbimo žarna	Siurbliui sandariai prijungti prie gręžtinių skylių arba standžių vamzdžių. Abejose pusėse su 33,3 mm (G 1) vidiniu sriegiu.	<b>Gaminys 1729</b>





## 9. Techniniai duomenys

Tipas	3000/4 (Gaminys 1707)	3500/4 (Gaminys 1709)
Nominalioji galia	600 W	800 W
Maksimalus našumas	3.100 l/h	3.600 l/h
Maksimalus slėgis/ Maksimalus kėlimo aukštis	3,6 bar / 36 m	4,1 bar / 41 m
Maksimalus siurbimo aukštis	7 m	7 m
Leistinas vidinis slėgis (slėginėje pusėje)	6 bar	6 bar
Tinklo įtampa/Tinklo dažnis	220 – 240 V AC/50 Hz	220 – 240 V AC/50 Hz
Maitinimo kabelis	1,5 m; H07RN-F	1,5 m; H07RN-F
Svoris	6,5 kg	7,0 kg
Garso stiprumo lygis $L_{WA}^{1)}$	išmatuotas 78 dB (A) garantuotas 81 dB (A)	išmatuotas 82 dB (A) garantuotas 85 dB (A)

<sup>1)</sup> Matavimo metodas pagal direktyvą 2000/14/EB

## 10. Servisas / Garantija

### Garantija:

GARDENA šiam gaminiui suteikia 2 metų garantiją (nuo pirkimo dienos). Garantija taikoma visiems esminiams prietaiso defektams, kurie akivaizdžiai kilo dėl medžiagos defektų ar gamybos klaidų. Įsipareigojama pasirinktinai atsiųsti kitą kokybišką prietaisą arba atlikti atsiųsto prietaiso nemokamą remontą, jei įvykdytos šios sąlygos:

- Prietaisas buvo naudojamas tinkamai ir laikantis šioje vartojimo instrukcijoje nurodytų taisyklių.
- Nei pirkėjas, nei trečiasis asmuo nebandė taisyti šio prietaiso.

Garantija netaikoma nusidėvinčiam daliai – rotoriumi.

Ši gamintojo garantija neliečia garantinių pretenzijų, reiškiamų prekybos atstovui / pardavėjui.

Atsiradus garantiniam gedimui, prašome grąžinti sugedusį prietaisą kartu su pirkimo dokumento kopija ir gedimo aprašymu įgaliotą serviso centrą, nurodyta garantiniame talone.

## **D Produkthaftung**

Wir weisen ausdrücklich darauf hin, dass wir nach dem Produkthaftungsgesetz nicht für durch unsere Geräte hervorgerufene Schäden einzustehen haben, sofern diese durch unsachgemäße Reparatur verursacht oder bei einem Teileaustausch nicht unsere originale GARDENA Teile oder von uns freigegebene Teile verwendet wurden und die Reparatur nicht vom GARDENA Service oder dem autorisierten Fachmann durchgeführt wird. Entsprechendes gilt für Ergänzungssteile und Zubehör.

## **GB Product Liability**

We expressly point out that, in accordance with the product liability law, we are not liable for any damage caused by our units if it is due to improper repair or if parts exchanged are not original GARDENA parts or parts approved by us, and, if the repairs were not carried out by a GARDENA Service Centre or an authorised specialist. The same applies to spare parts and accessories.

## **F Responsabilité**

Nous vous signalons expressément que GARDENA n'est pas responsable des dommages causés par ses appareils, dans la mesure où ces dommages seraient causés suite à une réparation non conforme, dans la mesure où, lors d'un échange de pièces, les pièces d'origine GARDENA n'auraient pas été utilisées, ou si la réparation n'a pas été effectuée par le Service Après-Vente GARDENA ou l'un des Centres SAV agréés GARDENA. Ceci est également valable pour tout ajout de pièces et d'accessoires autres que ceux préconisés par GARDENA.

## **NL Productaansprakelijkheid**

Wij wijzen er nadrukkelijk op, dat wij op grond van de wet aansprakelijkheid voor producten niet aansprakelijk zijn voor schade ontstaan door onze apparaten, indien deze door onvakkundige reparatie veroorzaakt zijn, of er bij het uitwisselen van onderdelen geen gebruik gemaakt werd van onze originele GARDENA onderdelen of door ons vrijgegeven onderdelen en de reparatie niet door de GARDENA technische dienst of de bevoegde vakman uitgevoerd werd. Ditzelfde geldt voor extra-onderdelen en accessoires.

## **S Produktansvar**

Tillverkaren är inte ansvarig för skada som orsakats av produkten om skadan beror på att produkten har reparerats felaktigt eller om, vid reparation eller utbyte, andra än Original GARDENA reservdelar har använts. Samma sak gäller för kompletteringsdelar och tillbehör.

## **DK Produktansvar**

Vi gør udtrykkeligt opmærksom på, at vi i henhold til produktansvarsloven ikke er ansvarlige for skader forårsaget af vores udstyr, såfremt det sker på grund af uautoriserede reparationer eller hvis dele er skiftet ud og der ikke er anvendt originale GARDENA dele eller dele godkendt af os, eller hvis reparationerne ikke er udført af GARDENA-service eller en autoriseret fagmand. Det samme gælder for ekstra udstyr og tilbehør.

## **FI Tuotevastuu**

Korostamme nimenomaan, että tuotevastuulain nojalla emme ole vastuussa laitteistamme johtuneista vahingoista, mikäli nämä ovat aiheutuneet epäasianmukaisesta korjauksesta tai osia vaihdettaessa ei ole käytetty alkuperäisiä GARDENA-varaosia tai hyväksymiämme osia ja korjauksen on suorittanut muu kuin GARDENA-huoltokeskus tai valtuuttamamme ammattihenkilö. Tämä pätee myös lisäksiin ja lisävarusteisiin.

## **I Responsabilità del prodotto**

Si rende espressamente noto che, conformemente alla legislazione sulla responsabilità del prodotto, non si risponde di danni causati da nostri articoli se originati da riparazioni eseguite non correttamente o da sostituzioni di parti effettuate con materiale non originale GARDENA o comunque da noi non approvato e, in ogni caso, qualora l'intervento non venga eseguito da un centro assistenza GARDENA o da personale specializzato autorizzato. Lo stesso vale per le parti complementari e gli accessori.

## **E Responsabilidad de productos**

Advertimos que conforme a la ley de responsabilidad de productos no nos responsabilizamos de daños causados por nuestros aparatos, siempre y cuando dichos daños hayan sido originados por arreglos o reparaciones indebidas, por recambios con piezas que no sean piezas originales GARDENA o bien piezas no autorizadas por nosotros, así como en aquellos casos en que la reparación no haya sido efectuada por un Servicio Técnico GARDENA o por un técnico autorizado. Lo mismo es aplicable para las piezas complementarias y accesorios.

## **P Responsabilidade sobre o produto**

Queremos salientar que segundo a lei da responsabilidade do fabricante, nós não nos responsabilizaremos por danos causados pelo nosso equipamento, quando estes ocorrerem em decorrência de reparações inadequadas ou da substituição de peças por peças não originais da GARDENA, ou peças não autorizadas.

A responsabilidade tornar-se-à nula também depois de reparações realizadas por oficinas não autorizadas pela GARDENA. Esta restrição valerá também para peças adicionais e acessórios.

## **PL Odpowiedzialność za produkt**

Zwracamy Państwu uwagę, że nie ponosimy odpowiedzialności za uszkodzenia naszych maszyn, bądź szkody spowodowane ich wadliwym funkcjonowaniem, powstałe na skutek nieprawidłowo przeprowadzonych napraw lub użycia nieoryginalnych części zamiennych. Naprawy winny być przeprowadzane tylko przez punkty serwisowe Husqvarna lub autoryzowane serwisy. Dotyczy to również części uzupełniających i oprzyrządowania.

## **H Termékszavatosság**

Nyomatékosan utalunk arra a tényre, hogy a termékszavatossági törvény szerint nem kell jótállást vállalnunk azokra a károokra, amelyeket nem a mi készülékeink okoztak, ha ezeket mások közvetlenül vagy általunk engedélyezett alkatrészeket használtak fel és a javítást nem a GARDENA szerviz vagy egy erre felhatalmazott szakember végezte. Hasonlóképpen érvényes ez a kiegészítő alkatrészekre és tartozékokra is.

## **CZ Odpovědnost za výrobek**

Výslovně upozorňujeme na to, že podle zákona o odpovědnosti za výrobek nenese odpovědnost za škody způsobené našimi přístroji, pokud byly způsobené neodbornou opravou nebo použitím jiných než našich originálních náhradních dílů GARDENA nebo námi schválených dílů a neprovedením opravy servisem GARDENA nebo autorizovaným odborníkem. Odpovídající platí i pro doplňkové díly a příslušenství.

## **SK Predmet záruky**

Upozorňujeme dôrazne na to, že podľa zákona o poskytovaní záruk nezodpovedáme za škody spôsobené našimi výrobkami, v prípade, že boli boli vyvolané neodbornými opravami, výmenou dielcov, ktoré nepatria k originálnym dielom GARDENA alebo neboli nami schválené rovnako boli spôsobené servisnými zásahmi, ktoré neboli vykonané servisom GARDENA alebo autorizovaným odborníkom. Rovnako to platí pre doplnky a príslušenstvo.

## **GR Ευθύνη για το προϊόν**

Σας υπενθυμίζουμε ρητά, ότι σύμφωνα με το νόμο περί ευθύνης για τα προϊόντα δεν ευθυνόμαστε για ενδεχόμενες βλάβες που προκαλούνται από τις συσκευές μας, εφόσον οφείλονται σε μία ακατάλληλη επισκευή ή σε μια αντικατάσταση τμημάτων για την οποία δεν έχουν χρησιμοποιηθεί τα πρωτότυπα ανταλλακτικά της GARDENA ή τα από μας εγκεκριμένα ανταλλακτικά και σε περίπτωση που δεν εκτελείται η επισκευή από το Τμήμα Εξυπηρέτησης Πελατών της GARDENA ή από έναν εξουσιοδοτημένο εξειδικευμένο τεχνίτη. Το ίδιο ισχύει για εξαρτήματα και συμπληρωματικά τμήματα.

## **SLO Jamstvo za izdelek**

Pismo poudarjamo, da po zakonu jamstva za izdelek nismo odgovorni za škodo, ki bi nastala zaradi uporabe našega izdelka, prav tako tudi ne za škodo ki bi nastala zaradi nepravilnega popravila izdelka ali pri napačni zamenjavi delov, ki niso originalni deli GARDENA ali pri uporabi z naše strani potrjenih delov, ki pa niso bili vgrajeni v servisu GARDENA ali v naši pooblašteni servisni službi. Enako velja tudi za nadomestne dele in opremo.

## **HR Odgovornost za proizvod**

Izričito napominjemo da u skladu sa Zakonom o odgovornosti za proizvode nismo odgovorni za štete uzrokovane našim uređajima ako su one izazvane nestručnim popravkom ili u slučaju zamjene dijelova nisu korišteni originalni GARDENA dijelovi ili dijelovi koje smo odobrili i popravak nije izvršio GARDENA servis ili ovlašteni stručnjak. Isto vrijedi i za dodatne dijelove i pribor.

## **RO Responsabilitatea legala a produsului**

Menționăm în mod expres ca, în concordanță cu responsabilitatea legală a produsului, nu suntem răspunzători de nici un accident provocat de produsele noastre dacă se datorează reparării necorespunzătoare sau dacă piesele de schimb nu sunt originale GARDENA sau aprobate de GARDENA, sau dacă reparațiile nu au fost efectuate de un Centru de Service GARDENA sau un specialist autorizat. Aceleași prevederi se aplică și pieselor de schimb și accesoriilor.

## **BG Отговорност за качество**

Изрично подчертаваме, че съгласно закона за отговорност за качество, ние не носим отговорност за вредите причинени от нашите уреди, ако същите са причинени от неправилен ремонт или при подмяната на части не са използвани оригинални части на GARDENA или части одобрени от нас и ремонта не е извършен от сервиз на GARDENA или оторизиран специалист. Същото важи за допълнителните части и принадлежности.

## **EST Tootevastutus**

Juhime teie tähelepanu sellele, et tootevastutusseaduse kohaselt ei vastuta me meie seadmete poolt põhjustatud kahjude eest, kui need on tekkinud asjatundmatu paranduse tagajärjel või kui detaili vahetamisel ei kasutatud GARDENA originaalvaruosi ega meie poolt kasutada lubatud varuosia ja kui parandustöid ei ole teinud GARDENA klienditeenindusspetsialistid ega meie volitatud spetsialistid. Sama kehtib lisadetailide ja tarvikute kohta.

## **LT Atsakomybė už produkciją**

Nurodome, kad remdamiesi Atsakomybės už produkciją įstatymu, neatsakome už nuostolius, sukeltus mūsų prietaisų, jei jie atsirado dėl netinkamo remonto, arba, jei keičiant dalis, buvo naudojamasi neoriginalios GARDENA dalys arba dalys, kurių mes neleidome naudoti, o remontą atliko ne GARDENA servisas arba neįgaliotasis specialistas. Tas pats galioja papildomoms dalims ir priedams.

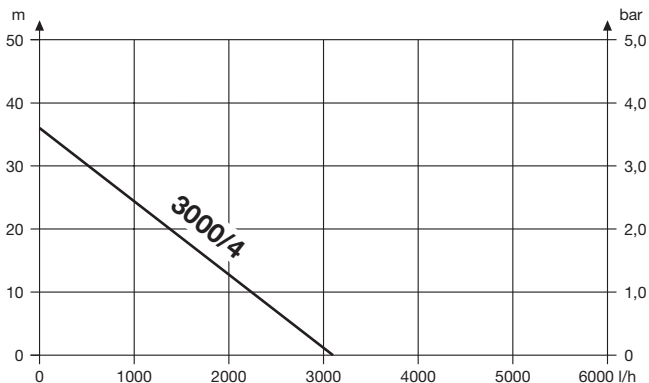
## **LV Produkta atbildība**

Mēs skaidri norādām uz to, ka saskaņā ar Produktu atbildības likumu, mēs neatbildam par mūsu iekārtu radītiem zaudējumiem, ciktāl tos ir izraisījis neatbilstošs remonts vai daļu nomaiņa ar neoriģinālām GARDENA daļām vai ne ar mūsu norādītajām detaļām un remontu nav veicis GARDENA serviss vai pilnvarots speciālists. Tas pats attiecas uz papildinošajām daļām un piederumiem.

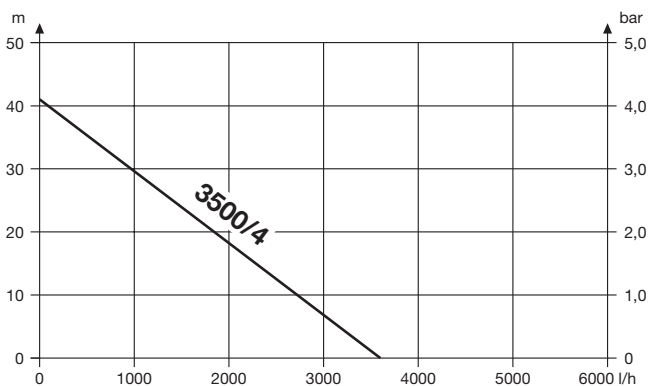
<p><b>D EG-Konformitätserklärung</b> Der Unterzeichnete Husqvarna AB, 561 82 Huskvarna, Sweden bestätigt, dass die nachfolgend bezeichneten Geräte in der von uns in Verkehr gebrachten Ausführung die Anforderungen der harmonisierten EU-Richtlinien, EU-Sicherheitsstandards und produktspezifischen Standards erfüllen. Bei einer nicht mit uns abgestimmten Änderung der Geräte verliert diese Erklärung ihre Gültigkeit.</p>	<p><b>H EU-Megfelelőeségi nyilatkozat</b> Alulírott, a Husqvarna AB, 561 82 Huskvarna, Sweden igazolja azt, hogy az alábbiakban megnevezett készülékek, az általunk forgalomba hozott kivételben teljesítik a harmonizációs EU-irányelvek, az EU biztonsági szabványok és a termékre jellemző szabványok követelményeit. Ha a készülékeken a mi beleegyezésünk nélkül változtatást végeznek, akkor ez a nyilatkozat érvényét veszti.</p>
<p><b>GB EU Declaration of Conformity</b> The undersigned Husqvarna AB, 561 82 Huskvarna, Sweden hereby certifies that, when leaving our factory, the units indicated below are in accordance with the harmonised EU guidelines, EU standards of safety and product specific standards. This certificate becomes void if the units are modified without our approval.</p>	<p><b>CZ Prohlášení o shodě EU</b> Podepsaný Husqvarna AB, 561 82 Huskvarna, Sweden potvrzuje, že dále uvedené přístroje v rámci do provozu uvedeném provedení splňují požadavky harmonizovaných směrnic EU, bezpečnostních norem EU a norem specifických pro výrobek. Při námi neschválené změně přístrojů ztrácí toto prohlášení platnost.</p>
<p><b>F Certificat de conformité aux directives européennes</b> Le constructeur, soussigné : Husqvarna AB, 561 82 Huskvarna, Sweden déclare qu'à la sortie de ses usines le matériel neuf désigné ci-dessous étai conforme aux prescriptions des directives européennes énoncées ci-après et conforme aux règles de sécurité et autres règles qui lui sont applicables dans le cadre de l'Union européenne. Toute modification portée sur ce produit sans l'accord express de GARDENA supprime la validité de ce certificat.</p>	<p><b>SK EU-Vyhlasenie o zhode</b> Nižšie uvedená firma Husqvarna AB, 561 82 Huskvarna, Sweden vyhlasuje, že uvedené zariadenia, ktoré uviedla na trh v tomto vyhotovení, spĺňajú požiadavky harmonizovaných smerníc EU, bezpečnostných noriem EU a noriem špecifických pre výrobok. Pri zmene zariadenia, ktorá nebola odsúhlasená výrobcom stráca toto vyhlásenie platnosť.</p>
<p><b>NL EU-overeenstemmingsverklaring</b> Ondergetekende Husqvarna AB, 561 82 Huskvarna, Sweden bevestigt, dat de volgende genoemde apparaten in de door ons in de handel gebrachte uitvoering voldoen aan de eis van, en in overeenstemming zijn met de EU-richtlijnen, de EU-veiligheidsstandaard en de voor het product specifieke standaard. Bij een niet met ons afgestemde verandering aan de apparaten verliest deze verklaring haar geldigheid.</p>	<p><b>GR Δήλωση Συμμόρφωσης προς τις Οδηγίες της ΕΕ</b> Η υπογράφουσα Husqvarna AB, 561 82 Huskvarna, Sweden δηλώνει, ότι τα εξής αναφερόμενα εκδοόμενα από την εταιρία μας προϊόντα ανταποκρίνονται σε όλες τις εναρμονισμένες προδιαγραφές της ΕΕ, στα πρότυπα ασφαλείας της ΕΕ και στα ειδικά για το προϊόν πρότυπα. Σε μία μη συμφωνημένη με την εταιρία μας τροποποίηση των συσκευών αυτή η δήλωση χάνει την ισχύ της.</p>
<p><b>S EU Tillverkarintyg</b> Undertecknad firma Husqvarna AB, 561 82 Huskvarna, Sweden intygar härmed att nedan nämnda produkter överensstämmer med EU:s direktiv, EU:s säkerhetsstandard och produktspecifikation. Detta intyg upphör att gälla om produkten ändras utan vårt tillstånd.</p>	<p><b>SLO EU-izjava o skladnosti</b> Podpisani proizvajalca «Husqvarna AB, 561 82 Huskvarna, Sweden» s podpisom potrjuje, da sledeće opisana naprava, ki smo jo poslali na tržišče izpolnjuje zahteve harmoniziranih standardov ES-smernic, ES-varnostnih standardov in izdelku specifičnih standardov. V primeru spremembe na navpični brez našega pisnega dovoljenja ta izjava izgubi svojo pomen in veljavnost.</p>
<p><b>DK EU Overensstemmelse certifikat</b> Undertegnede Husqvarna AB, 561 82 Huskvarna, Sweden bekræfter hermed, at enheder listede herunder, ved afsendelse fra fabrikken, er i overensstemmelse med harmoniserede EU retningslinjer, EU sikkerheds standarder og produkt specifikations standarder. Dette certifikat træder ud af kraft hvis enhederne er ændret uden vor godkendelse.</p>	<p><b>HR Izjava o skladnosti EU-a</b> Dolje potpisana tvrtka Husqvarna AB, 561 82 Huskvarna, Sweden ovime potvrđuje da dolje navedeni uređaji u izvedbi plaširanoj na tržište ispunjavaju zahtjeve harmoniziranih EU smjernica, EU sigurnosnih normi i normi za određene proizvode. Ova izjava postaje ništavna u slučaju izmjene uređaja koje nismo odobrili.</p>
<p><b>FI EU-yhdenmukaisuusvakuutus</b> Allekirjoittanut Husqvarna AB, 561 82 Huskvarna, Sweden vakuuttaa, että alla mainittu laitteet täyttävät tehtaaltamme lähtiesään yhdenmukaisistettujen EU-direktiivien, EU-turvallisuusstandardien ja tuotekohtaisten standardien vaatimukset. Laitteisiin tehyd muutokset, joista ei ole sovittu kanssamme, joutavat tämän vakuutuksen raukaamiseen.</p>	<p><b>RO UE-Certificat de conformitate</b> Prin prezenta Husqvarna AB, 561 82 Huskvarna, Sweden, certifica faptul ca, in momentul in care produsele mentionate mai jos ies din fabrica sunt in concordanta cu directivele UE, standardele de siguranta UE si standardele specifice ale produsului UE. Acest certificat devine nul in cazul modificării aparatului fără aprobarea noastră.</p>
<p><b>I Dichiarazione di conformità alle norme UE</b> La sottoscritta Husqvarna AB, 561 82 Huskvarna, Sweden certifica che il prodotto qui di seguito indicato, nei modelli da noi commercializzati, è conforme alle direttive armonizzate UE nonché agli standard di sicurezza e agli standard specifici di prodotto. Qualunque modifica apportata al prodotto senza nostra specifica autorizzazione invalida la presente dichiarazione.</p>	<p><b>BG ЕС-Декларация за съответствие</b> Подписаната фирма Husqvarna AB, 561 82 Huskvarna, Sweden декларира, че описаните по-долу уреди, пуснати в продажба съгласно нашата спецификация, изпълняват изискванията на хармонизираните ЕС-директиви, ЕС-стандарти за безопасност и специфичните производствени стандарти. При промяна на уреда, която не е съгласувана с нас, тази декларация губи своята валидност.</p>
<p><b>E Declaración de conformidad de la UE</b> El que suscribe Husqvarna AB, 561 82 Huskvarna, Sweden declara que la presente mercancía, objeto de la presente declaración, cumple con todas las normas de la UE, en lo que a normas técnicas, de homologación y de seguridad se refiere. En caso de realizar cualquier modificación en la presente mercancía sin nuestra previa autorización, esta declaración pierde su validez.</p>	<p><b>EST Eli vastusdeklaratsioon</b> Allekirjutanut Husqvarna AB, 561 82 Huskvarna, Sweden kinnitab, et kirjeldatud seade vastab meie poolt riigusse viidud kujul ELi harmoniseeritud direktiividele, ELi ohutusstandarditele ja tootega seotud standarditele. Meiega kooskõlastamata muudatus tegemise korral seadmel kaotab see deklaratsioon kehtivuse.</p>
<p><b>P Certificado de conformidade da UE</b> Os abaixo mencionados Husqvarna AB, 561 82 Huskvarna, Sweden, por este meio certificam que ao sair da fábrica os aparelhos abaixo mencionados estão de acordo com as direttrizes harmonizadas da UE, padrões de segurança e de produtos específicos. Este certificado ficará nulo se as unidades forem modificadas sem a nossa aprovação.</p>	<p><b>LT ES Atitikties deklaracija</b> Pasirašanti mūsų Husqvarna AB, 561 82 Huskvarna, Sweden pavirtinta, ka žemiau nurodyti prietaisai ir jų modeliai, kurie buvo pagaminti mūsų gamyklose atitinka ES direktyvas, ES saugumo standartus ir specifinius gaminių standartus. Atlikus bet kokį prietaiso pakeitimą, kuris nėra suderintas su mumis, ši deklaracija praranda galiojimą.</p>
<p><b>PL Deklaracja zgodności Unii Europejskiej</b> Husqvarna AB, 561 82 Huskvarna, Sweden potwierdza, że poniżej określone urządzenia w wersji oferowanej przez nas do sprzedaży spełniają wymagania zharmonizowanych dyrektyw Unii Europejskiej, standardu bezpieczeństwa Unii Europejskiej i standardu specyficznego dla tego typu produktów. W przypadku zmiany urządzenia, która nie została z nami uzgodniona, niniejsza deklaracja traci moc obowiązującą.</p>	<p><b>LV ES-atbilstības deklarācija</b> Parakstīstusies Husqvarna AB, 561 82 Huskvarna, Sweden, Vācija apstiprina, ka sekojoši apzīmētās iekārtas, kuras mēs izplatām, savā izpildījumā atbilst harmonizētajām ES direktīvām, ES drošības standartiem un produkta specifiskajiem standartiem. Ar mūsu neapstiprinātām izmaiņām iekārtā šī deklarācija zaudē savu derīgumu.</p>



**Pumpen-Kennlinien**  
**Performance characteristics**  
**Courbes de performance**  
**Prestatiegrafiek**  
**Kapacitetskurva**  
**Ydelses karakteristika**  
**Pumpun ominaiskäyrä**  
**Pumpekarakteristikk**  
**Curva di rendimento**  
**Curva caracteristica**  
**de la bomba**  
**Características de**  
**performance**



**Charakterystyka pompy**  
**Szivattyú-jelleggörbe**  
**Charakteristika čerpadla**  
**Charakteristiky čerpadla**  
**Χαρακτηριστικό διάγραμμα**  
**Кривая производительности**  
**насоса**



**Karakteristika črpalka**  
**Obilježja pumpe**  
**Karakteristika pumpe**  
**Крива характеристики**  
**насоса**  
**Caracteristică pompă**  
**Pompa karakter eğrisi**  
**Помпена характеристика**  
**Fuqia e pompës**  
**Pumba karakteristik**  
**Siurblio charakteristinė kreivė**  
**Sūkņa raksturlīkne**

**Deutschland / Germany**

GARDENA GmbH  
Central Service  
Hans-Lorenser-Straße 40  
D-89079 Ulm  
Produktfragen:  
(+49) 731 490-123  
Reparaturen:  
(+49) 731 490-290  
service@gardena.com

**Albania**

COBALT Sh.p.k.  
Rr. Siri Kodra  
1000 Tirana  
Argentina  
Husqvarna Argentina S.A.  
Av.del Libertador 5954 –  
Piso 11 – Torre B  
(C1428ARP) Buenos Aires  
Phone: (+54) 11 5194 5000  
info.gardena@  
ar.husqvarna.com

**Armenia**

Garden Land Ltd.  
61 Tigran Mets  
0005 Yerevan

**Australia**

Husqvarna Australia Pty. Ltd.  
Locked Bag 5  
Central Coast BC  
NSW 2252  
Phone: (+61) (0) 2 4352 7400  
customer.service@  
husqvarna.com.au

**Austria / Österreich**

Husqvarna Austria GmbH  
Industriezeile 36  
4010 Linz  
Tel.: (+43) 732 7701 01-485  
service.gardena@  
husqvarnagroup.com

**Azerbaijan**

Firm Progress  
a. Aliyev Str. 26A  
1052 Baku

**Belgium**

GARDENA Belgium NV/SA  
Sterebeekstraat 163  
1930 Zaventem  
Phone: (+32) 2 720 92 12  
Mail: info@gardena.be

**Bosnia / Herzegovina**

SILK TRADE d.o.o.  
Industrijska zona Bukva bb  
74260 Tešanj

**Brazil**

Husqvarna do Brasil Ltda  
Av. Francisco Matarazzo,  
1400 – 19º andar  
São Paulo – SP  
CEP: 05001-903  
Tel: 0800-112252  
marketing.br.husqvarna@  
husqvarna.com.br

**Bulgaria**

Хускварна България ЕООД  
Бул. „Андрей Липчев“ № 72  
1799 София  
Тел.: (+359) 02/9753076  
www.husqvarna.bg

**Canada / USA**

GARDENA Canada Ltd.  
100 Summerlea Road  
Brampton, Ontario L6T 4X3  
Phone: (+1) 905 792 9330  
info@gardena.canada.com

**Chile**

Maquinarias Agroforestales  
Ltda. (Maga Ltda.)  
Santiago, Chile  
Avda. Chesterton  
# 8355 comuna Las Condes  
Phone: (+56) 2 202 4417  
Dalton@maga.cl  
Zipcode: 7560330  
Temuco, Chile  
Avda. Valparaiso # 01466  
Phone: (+56) 45 222 126  
Zipcode: 4780441

**China**

Husqvarna (China) Machinery  
Manufacturing Co., Ltd.  
No. 1355, Jia Xin Rd.,  
Ma Lu Zhen, Jia Ding Dist.,  
Shanghai  
201801  
Phone: (+86) 21 59159629  
Domestic Sales  
www.gardena.com.cn

**Colombia**

Husqvarna Colombia S.A.  
Calle 18 No. 88 D-31, zona  
Industrial de Montevideo  
Bogotá, Cundinamarca  
Tel. 571 2922700 ext. 105  
jairo.salazar@  
husqvarna.com.co

**Costa Rica**

Compania Exim  
Euroiberoamericana S.A.  
Los Colegios, Moravia,  
200 metros al Sur del Colegio  
Saint Francis – San José  
Phone: (+506) 297 68 83  
exim\_euro@racsa.co.cr

**Croatia**

SILK ADRIA d.o.o.  
Josipa Lončara 3  
10090 Zagreb  
Phone: (+385) 1 3794 580  
silk.adria@zg.t-com.hr

**Cyprus**

Med Marketing  
17 Digeni Akrita Ave  
P.O. Box 27017  
1641 Nicosia

**Czech Republic**

Husqvarna Česko s.r.o.  
Türkova 2319/5b  
149 00 Praha 4 – Chodov  
Bezplatná infolinka:  
800 100 425  
servis@cz.husqvarna.com

**Denmark**

GARDENA / Husqvarna  
Consumer Outdoor Products  
Salgsafdeling Danmark  
Box 9003  
S-200 39 Malmø  
info@gardena.dk

**Dominican Republic**

BOSQUESA, S.R.L  
Carretera Santiago Licey  
Km. 5 ½  
Esquina Copal II,  
Santiago  
Dominican Republic  
Phone: (+809) 736-0333  
joserbosquesa@claro.net.do

**Ecuador**

Husqvarna Ecuador S.A.  
Arupos E1-181 y 10 de  
Agosto Quito, Pichincha  
Tel. (+593) 22800739  
francisco.jacom@  
husqvarna.com.ec

**Estonia**

Husqvarna Eesti OÜ  
Consumer Outdoor Products  
Kesk tee 10, Aaviku küla  
Rae vald  
Harju maakond  
75305 Estonia  
kontakt.etj@husqvarna.ee

**Finland**

Oy Husqvarna Ab  
Consumer Outdoor Products  
Lauttarhankatu 8 B / PL 3  
00581 HELSINKI  
info@gardena.fi

**France**

Husqvarna France  
9/11 Allée des pierres mayettes  
92635 Gennevilliers Cedex  
France  
http://www.gardena.com/fr  
N° AZUR: 0 810 00 78 23  
(Prix d'un appel local)

**Georgia**

ALD Group  
Belashvili 8  
1159 Tleilisi

**Great Britain**

Husqvarna UK Ltd  
Preston Road  
Aycliffe Industrial Park  
Newton Aycliffe  
County Durham  
DL5 6UP  
info.gardena@  
husqvarna.co.uk

**Greece**

Π. ΠΑΠΑΔΟΠΟΥΛΟΣ ΑΕΒΕ  
Λεωφ. Αθηνών 92  
Αθήνα  
Τ.Κ.104 42  
Ελλάδα  
Τηλ. (+30) 210 5193100  
info@papadopoulos.com.gr

**Hungary**

Husqvarna Magyarország Kft.  
Ezred u. 1-3  
1044 Budapest  
Telephone: (+36) 1 251-4161  
vevoszolgalat.husqvarna@  
husqvarna.hu

**Iceland**

Ó. Johnson & Kaaber  
Tunguhsalsi 1  
110 Reykjavik  
oof@oik.is

**Ireland**

Husqvarna UK Ltd  
Preston Road  
Aycliffe Industrial Park  
Newton Aycliffe  
County Durham  
DL5 6UP  
info.gardena@  
husqvarna.co.uk

**Italy**

Husqvarna Italia S.p.A.  
Via Como 72  
23868 VALMADRERA (LC)  
Phone: (+39) 0341.203.111  
info@gardenaitalia.it

**Japan**

KAKUICHI Co. Ltd.  
Sumitomo Realty &  
Development Kojimachi  
BLDG., 8F  
5-1 Nibanncyo  
Chiyoda-ku  
Tokyo 102-0084  
Phone: (+81) 33 264 4721  
m\_ishihara@kaku-ichi.co.jp

**Kazakhstan**

LAMED Ltd.  
155/1, Tazhibayevoi Str.  
050060 Almaty  
IP Schmidt  
Abayavenue 3B  
110 005 Kostanay

**Korea**

Kyung Jin Trading Co., LTD.  
107-4, SunDuk Bld.,  
YangJae-dong,  
Seocho-gu,  
Seoul, (zipcode: 137-891)  
Phone: (+82) (0)2 574-6300

**Kyrgyzstan**

Alye Maki  
av. Molodaya Guardir J 3  
720014  
Bishkek

**Latvia**

Husqvarna Latvija  
Consumer Outdoor Products  
Bākuži iela 6  
LV-1024 Rīga  
lithu@husqvarna.lv

**Lithuania**

LIUAB Husqvarna Lietuva  
Consumer Outdoor Products  
Ateities pl. 77 C  
LT-52104 Kaunas  
centras@husqvarna.lt

**Luxembourg**

Magasins Jules Neuberg  
33, rue Jacques Stas  
Luxembourg-Gasperich 2549  
Case Postale No. 12  
Luxembourg 2010  
Phone: (+352) 40 14 01  
api@neuberg.lu

**Mexico**

AFOSA  
Av. Lopez Mateos Sur # 5019  
Col. La Calma 45070  
Zapopan, Jalisco  
Mexico  
Phone: (+52) 33 3818-3434  
icornejo@afosa.com.mx

**Moldova**

Comvel S.R.L.  
290A Muncești Str.  
2002 Chisinau

**Netherlands**

GARDENA Nederland B.V.  
Postbus 50176  
1305 AD ALMERE  
Phone: (+31) 36 521 00 00  
info@gardena.nl

**Neth. Antilles**

Jonka Enterprises N.V.  
Sta. Stoa Weg 196  
P.O. Box 8200  
Curaçao  
Phone: (+599) 9 767 66 55  
pjm@jonka.com

**New Zealand**

Husqvarna New Zealand Ltd.  
PO Box 76-437  
Manukau City 2241  
Phone: (+64) (0) 9 9202410  
support.nz@husqvarna.co.nz

**Norway**

GARDENA  
Husqvarna Consumer  
Outdoor Products  
Salgskontor Norge  
Klevereveien 6  
1540 Vestby  
info@gardena.no

**Peru**

Husqvarna Perú S.A.  
Jr. Ramón Cárcamo 710  
Lima 1  
Tel: (+51) 1 3320400 ext. 416  
javier.remuzog@  
husqvarna.com

**Poland**

Husqvarna  
Poland Spółka z o.o.  
ul. Wysockiego 15 b  
03-371 Warszawa  
Phone: (+48) 22 330 96 00  
gardena@husqvarna.com.pl

**Portugal**

Husqvarna Portugal, SA  
Lagoa - Albarraque  
2635 - 595 Rio de Mouro  
Tel.: (+351) 21 922 85 30  
Fax: (+351) 21 922 85 36  
info@gardena.pt

**Romania**

Madex International Srl  
Soseaua Odaii 117-123,  
RO 013603 București, S1  
Phone: (+40) 21 352.76.03  
madex@mes.ro

**Russia / Россия**

ООО „Хускварна“  
141400, Московская обл.,  
г. Химки,  
улица Ленинградская,  
владение 39, стр.6.  
Бизнес Центр  
„Химки Бизнес Парк“,  
помещение 0802.04,  
http://www.gardena.ru

**Serbia**

Domel d.o.o.  
Autoput za Novi Sad bb  
11273 Belgrade  
Phone: (+381) 118 488 88 12  
miroslav.jejina@domel.rs

**Singapore**

Hy-Ray PRIVATE LIMITED  
40 Jalan Pemimpin  
#02-08 Tat Ann Building  
Singapore 577185  
Phone: (+65) 6253 2277  
shying@hyray.com.sg

**Slovak Republic**

Husqvarna Cesko s.r.o.  
Türkova 2319/5b  
149 00 Praha 4 – Chodov  
Bezplatná infolinka:  
800 154 044  
servis@sk.husqvarna.com

**Slovenia**

Husqvarna Austria GmbH  
Industriezeile 36  
4010 Linz  
Tel.: (+43) 732 77 01 01-485  
service.gardena@  
husqvarnagroup.com

**South Africa**

Husqvarna  
Husqvarna (Pty) Ltd  
Postnet Suite 250  
Private Bag X6,  
Cascades, 3202  
South Africa  
Phone: (+27) 33 846 9700  
info@gardena.co.za

**Spain**

Husqvarna España S.A.  
C/ Basauri, nº 6  
La Florida  
28023 Madrid  
Phone: (+34) 91 708 05 00  
atencioncliente@gardena.es

**Suriname**

Agrofix n.v.  
Verlengde Hogestraat # 22  
Phone: (+597) 472426  
agrofix@sr.net  
Pobox : 2006  
Paramaribo  
Suriname – South America

**Sweden**

Husqvarna AB  
S-561 82 Huskvarna  
info@gardena.se

**Switzerland / Schweiz**

Husqvarna Schweiz AG  
Consumer Products  
Industriestrasse 10  
5506 Mägenwil  
Phone: (+41) (0) 62 887 37 90  
info@gardena.ch

**Turkey**

GARDENA Dost Diş Ticaret  
Müesseslik A.Ş.  
Sanayi Cad. Adil Sokak  
No: 1/B Kartal  
34873 İstanbul  
Phone: (+90) 216 38 93 939  
info@gardena-dost.com.tr

**Ukraine / Україна**

ТОВ „Хусварна Україна“  
вул. Васильківська, 34,  
офіс 204-г  
03022, Київ  
Тел. (+380) 44 998 39 20  
info@gardena.ua

**Uruguay**

FELI SA  
Entre Ríos 1083 CP 11800  
Montevideo – Uruguay  
Tel: (+598) 22 03 18 44  
info@felia.com.uy

**Venezuela**

Corporación Casa y Jardín C.A.  
Av. Caroni, Edif. Trezmen, PB.  
Colinas de Bello Monte,  
1050 Caracas.  
Tlf: (+58) 212 992 33 22  
info@casayjardin.net.ve

1707-20.960.05/0715

© GARDENA  
Manufacturing GmbH  
D-89079 Ulm  
http://www.gardena.com