

**Deutschland / Germany**  
GARDENA GmbH  
Central Service  
Hans-Lorenser-Straße 40  
D-89079 Ulm  
Produktfragen:  
(+49) 731 490-123  
Reparaturen:  
(+49) 731 490-290  
service@gardena.com

**Albania**  
COBALT Sh.p.k.  
Rr. Siri Kodra  
1000 Tirana

**Argentina**  
Husqvarna Argentina S.A.  
Av.del Libertador 5954 –  
Piso 11 – Torre B  
(C1428ARP) Buenos Aires  
Phone: (+54) 11 5194 5000  
info.gardena@  
ar.husqvarna.com

**Armenia**  
Garden Land Ltd.  
61 Tigran Mets  
0005 Yerevan

**Australia**  
Husqvarna Australia Pty. Ltd.  
Josipa Lončara 3  
Central Coast BC  
NSW 2252  
Phone: (+61) (0) 2 4352 7400  
customer.service@  
husqvarna.com.au

**Austria / Österreich**  
Husqvarna Austria GmbH  
Industriezeile 36  
4010 Linz  
Tel.: (+43) 732 77 01 01-485  
service.gardena@  
husqvarnagroup.com

**Azerbaijan**  
Firm Progress  
a. Aliyev Str. 26A  
1052 Baku

**Belgium**  
GARDENA Belgium NV/SA  
Sterrebeekstraat 163  
1930 Zaventem  
Phone: (+32) 2 720 92 12  
Mail: info@gardena.be

**Bosnia / Hercegovina**  
SILK TRADE d.o.o.  
Industrijska zona Bukva bb  
74260 Tešanj

**Brazil**  
Husqvarna do Brasil Ltda  
Av. Francisco Matarazzo,  
1400 – 19º andar  
São Paulo – SP  
CEP: 05001-903  
Tel: 0800-112252  
marketing.br.husqvarna@  
husqvarna.com.br

**Bulgaria**  
Хускварна България ЕООД  
Бул. „Андрей Ляпчев“ № 72  
1799 София  
Тел.: (+359) 02/9753076  
www.husqvarna.bg

**Canada / USA**  
GARDENA Canada Ltd.  
100 Summerlea Road  
Brampton, Ontario L6T 4X3  
Phone: (+1) 905 792 93 30  
info@gardenacanada.com

**Chile**  
Maquinarias Agroforestales  
Ltda. (Maga Ltda.)  
Santiago, Chile  
Avda. Chesterlton  
# 8385 comuna Las Condes  
Phone: (+56) 2 202 4417  
Dalton@maga.cl  
Zipcode: 7560330

Temuco, Chile  
Avda. Valparaiso # 01466  
Phone: (+56) 45 222 126  
Zipcode: 4780441

**China**  
Husqvarna (China) Machinery  
Manufacturing Co., Ltd.  
No. 1355, Jia Xin Rd.,  
Ma Lu Zhen, Jia Ding Dist.,  
Shanghai  
201801  
Phone: (+86) 21 59159629  
Domestic Sales  
www.gardena.com.cn

**Colombia**  
Husqvarna Colombia S.A.  
Calle 18 No. 68 D-31, zona  
Industrial de Montevideo  
Bogotá, Cundinamarca  
Tel. 571 2922700 ext. 105  
jairo.salazar@  
husqvarna.com.co

**Costa Rica**  
Compania Exim  
Euroiberamericana S.A.  
Los Colegios, Moravia,  
200 metros al Sur del Colegio  
Saint Francis – San José  
Phone: (+506) 297 68 83  
exim\_euro@racsa.co.cr

**Croatia**  
SILK ADRIA d.o.o.  
Josipa Lončara 3  
10090 Zagreb  
Phone: (+385) 1 3794 580  
silk.adria@zg.t-com.hr

**Cyprus**  
Med Marketing  
17 Digeni Akritia Ave  
P.O. Box 27017  
1641 Nicosia

**Czech Republic**  
Husqvarna Česko s.r.o.  
Türkova 2319/5b  
149 00 Praha 4 – Chodov  
Bezplatná infolinka:  
800 100 425  
servis@cz.husqvarna.com

**Denmark**  
GARDENA / Husqvarna  
Consumer Outdoor Products  
Salgsafdelning Danmark  
Box 9003  
S-200 39 Malmö  
info@gardena.dk

**Dominican Republic**  
BOSQUESA, S.R.L.  
Carretera Santiago Licey  
Km. 5 ½  
Esquina Copal II,  
Santiago  
Dominican Republic  
Phone: (+809) 736-0333  
joserbosquesa@claro.net.do

**Ecuador**  
Husqvarna Ecuador S.A.  
Arupos E1-181 y 10 de  
Agosto Quito, Pichincha  
Tel. (+593) 22800739  
francisco.jacome@  
husqvarna.com.ec

**Estonia**  
Husqvarna Eesti OÜ  
Consumer Outdoor Products  
Kesk tee 10, Aaviku küla  
Rae vald  
Harju maakond  
75305 Estonia  
kontakt.etj@husqvarna.ee

**Finland**  
Oy Husqvarna Ab  
Consumer Outdoor Products  
Lautatarhankatu 8 B / PL 3  
00581 HELSINKI  
info@gardena.fi

**France**  
Husqvarna France  
9/11 Allée des pierres mayettes  
92635 Gennevilliers Cedex  
France  
http://www.gardena.com/fr  
N° AZUR: 0 810 00 78 23  
(Prix d'un appel local)

**Georgia**  
ALD Group  
Belashvili 8  
1159 Tleilisi

**Great Britain**  
Husqvarna UK Ltd  
Preston Road  
Aycliffe Industrial Park  
Newton Aycliffe  
County Durham  
DL5 6UP  
info.gardena@  
husqvarna.co.uk

**Greece**  
Π. ΠΑΠΑΔΟΠΟΥΛΟΣ ΑΕΒΕ  
Λεωφ. Αθηνών 92  
Αθήνα  
Τ.Κ.104 42  
ΕΛΛΑΔΑ  
Τηλ. (+30) 210 5193100  
info@papadopoulos.com.gr

**Hungary**  
Husqvarna Magyarország Kft.  
Ezred u. 1-3  
1044 Budapest  
Telefon: (+36) 1 251-4161  
vevoszolgalat.husqvarna@  
husqvarna.hu

**Iceland**  
Ó. Johnson & Kaaber  
Tunguhalsi 1  
110 Reykjavik  
ooj@ojk.is

**Ireland**  
Husqvarna UK Ltd  
Preston Road  
Aycliffe Industrial Park  
Newton Aycliffe  
County Durham  
DL5 6UP  
info.gardena@  
husqvarna.co.uk

**Italy**  
Husqvarna Italia S.p.A.  
Via Como 72  
23868 VALMADRERA (LC)  
Phone: (+39) 0341.203.111  
info@gardenaitalia.it

**Japan**  
KAKIUCHI Co. Ltd.  
Sumitomo Realty &  
Development Kojimachi  
BLDG., 8F  
5-1 Nibanncyo  
Chiyoda-ku  
Tokyo 102-0084  
Phone: (+81) 33 264 4721  
m\_sihihara@kaku-ichi.co.jp

**Kazakhstan**  
LAMED Ltd.  
155/1, Tazhibayevoi Str.  
050060 Almaty  
IP Schmidt  
Abayavenue 3B  
110 005 Kstanay

**Korea**  
Kyung Jin Trading CO.,LTD.  
107-4, SunDuk Bld.,  
YangJae-dong,  
Seocho-gu,  
Seoul, (zipcode: 137-891)  
Phone: (+82) (0)2 574-6300

**Kyrgyzstan**  
Alye Maki  
av. Moladaya Guardir J 3  
720014  
Bishkek

**Latvia**  
Husqvarna Latvija  
Consumer Outdoor Products  
Bārkūžu iela 6  
LV-1024 Rīga  
info@husqvarna.lv

**Lithuania**  
UAB Husqvarna Lietuva  
Consumer Outdoor Products  
Aiteities pl. 77C  
LT-52104 Kaunas  
centras@husqvarna.lt

**Luxembourg**  
Magasins Jules Neuberg  
39, rue Jacques Stas  
Luxembourg-Gasperich 2549  
Case Postale No. 12  
Luxembourg 2010  
Phone: (+352) 40 14 01  
api@neuberg.lu

**Mexico**  
AFOSA  
Av. Lopez Mateos Sur # 5019  
Col. La Calma 45070  
Zapopan, Jalisco  
Mexico  
Phone: (+52) 33 3818-3434  
icornejo@afosa.com.mx

**Moldova**  
Convel S.R.L.  
290A Muncesti Str.  
2002 Chisinau

**Netherlands**  
GARDENA Nederland B.V.  
Postbus 50176  
1305 AD ALMERE  
Phone: (+31) 36 521 00 00  
info@gardena.nl

**Neth. Antilles**  
Jonka Enterprises N.V.  
Sta. Rosa Weg 196  
P.O. Box 8200  
Curaçao  
Phone: (+599) 9 767 66 55  
pgm@jonka.com

**New Zealand**  
Husqvarna New Zealand Ltd.  
PO Box 76-437  
Manukau City 2241  
Phone: (+64) (0) 9 9202410  
support.nz@husqvarna.co.nz

**Norway**  
GARDENA  
Husqvarna Consumer  
Outdoor Products  
Salgskontor Norge  
Klevereveien 6  
1540 Vestby  
info@gardena.no

**Peru**  
Husqvarna Perú S.A.  
Jr. Ramón Cárcamo 710  
Lima 1  
Tel: (+51) 1 3320 400 ext. 416  
juan.remuzgo@  
husqvarna.com

**Poland**  
Husqvarna  
Poland Spółka z o.o.  
ul. Wysskiego 15 b  
03-371 Warszawa  
Phone: (+48) 22 330 96 00  
gardena@husqvarna.com.pl

**Portugal**  
Husqvarna Portugal, SA  
Lagoa – Albarraque  
2635 – 595 Rio de Mouro  
Tel.: (+351) 21 922 85 30  
Fax : (+351) 21 922 85 36  
info@gardena.pt

**Romania**  
Madex International Srl  
Soseaua Odaii 117-123,  
RO 013603 București, S 1  
Phone: (+40) 21 352.76.03  
madex@ines.ro

**Russia / Россия**  
ООО „Хускварна“  
141400, Московская обл.,  
г. Химки,  
улица Ленинградская,  
владение 39, стр.6  
Бизнес Центр  
„Химки Бизнес Парк“,  
помещение ОБ02\_04  
http://www.gardena.ru

**Serbia**  
Domel d.o.o.  
Autoput za Novi Sad bb  
11273 Belgrade  
Phone: (+381) 1 18 48 88 12  
miroslav.jejina@domel.rs

**Singapore**  
Hy-Ray PRIVATE LIMITED  
40 Jalan Pemimpin  
#02-08 Tat Ann Building  
Singapore 577185  
Phone: (+65) 6253 2277  
shying@hyray.com.sg

**Slovak Republic**  
Husqvarna Česko s.r.o.  
Türkova 2319/5b  
149 00 Praha 4 – Chodov  
Bezplatná infolinka:  
800 154 044  
servis@sk.husqvarna.com

**Slovenia**  
Husqvarna Austria GmbH  
Industriezeile 36  
4010 Linz  
Tel.: (+43) 732 77 01 01-485  
service.gardena@  
husqvarnagroup.com

**South Africa**  
Husqvarna  
South Africa (Pty) Ltd  
Postnet Suite 250  
Private Bag X6,  
Cascades, 3202  
South Africa  
Phone: (+27) 33 846 9700  
info@gardena.co.za

**Spain**  
Husqvarna España S.A.  
Calle de Rivas nº 10  
28052 Madrid  
Phone: (+34) 91 708 05 00  
atencioncliente@gardena.es

**Suriname**  
Agrofix n.v.  
Verlengde Hogestraat # 22  
Phone: (+597) 472426  
agrofix@sr.net  
Pobox : 2006  
Paramaribo  
Suriname – South America

**Sweden**  
Husqvarna AB  
S-561 82 Huskvarna  
info@gardena.se

**Switzerland / Schweiz**  
Husqvarna Schweiz AG  
Consumer Products  
Industriestrasse 10  
5506 Mägenwil  
Phone: (+41) (0) 62 887 37 90  
info@gardena.ch

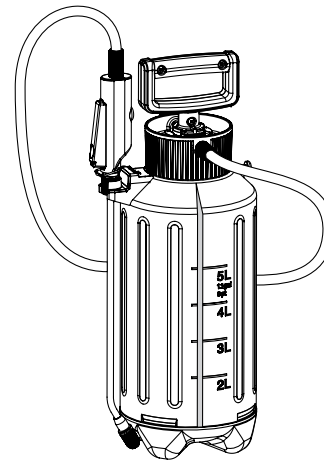
**Turkey**  
GARDENA Dost Diş Ticaret  
Müessesilik A.Ş.  
Sanayi Cad. Adil Sokak  
No: 1/B Kartal  
34873 İstanbul  
Phone: (+90) 216 38 93 939  
info@gardena-dost.com.tr

**Ukraine / Україна**  
ТОВ «Хусварна Україна»  
вул. Васильківська, 34,  
офіс 204-Г  
03022, Київ  
Тел. (+38) 044 498 39 02  
info@gardena.ua

**Uruguay**  
FELI SA  
Entre Rios 1083 CP 11800  
Montevideo – Uruguay  
Tel: (+598) 22 03 18 44  
info@felisa.com.uy

**Venezuela**  
Corporación Casa y Jardín C.A.  
Av. Caroni, Edif. Trezemes, PB.  
Colinas de Bello Monte,  
1050 Caracas.  
Tlf: (+58) 212 992 33 22  
info@casayjardin.net.ve

822-20.960.03/0815  
© GARDENA Manufacturing GmbH  
D-89070 Ulm  
http://www.gardena.com



5 l Art. 822

**D Betriebsanleitung**  
Drucksprüher

**GB Operating Instructions**  
Pressure Sprayer

**F Mode d'emploi**  
Pulvérisateur

**NL Gebruiksaanwijzing**  
Drukspuit

**S Bruksanvisning**  
Tryckspruta

**DK Brugsanvisning**  
Tryksprøjte

**FI Käyttöohje**  
Paineruisku

**N Bruksanvisning**  
Trykksprøyte

**I Istruzioni per l'uso**  
Irroratore a pressione

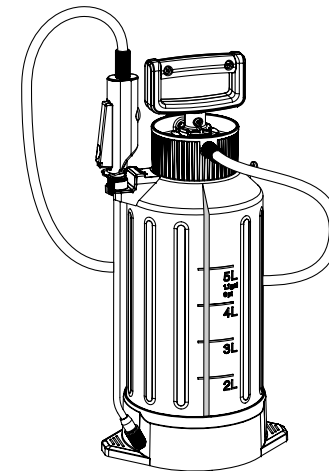
**E Instrucciones de empleo**  
Pulverizador a presión

**P Manual de instruções**  
Pulverizador de pressão

**PL Instrukcja obsługi**  
Opryskiwacz ciśnieniowy

**H Használati utasítás**  
Nyomáspermetező

**CZ Návod k obsluze**  
Tlakový rozprašovač



5 l Art. 828

**SK Návod na obsluhu**  
Tlakový rozprašovač

**GR Οδηγίες χρήσης**  
Ψεκαστήρας Προπίεσης

**RUS Инструкция по эксплуатации**  
Опрыскиватель

**SLO Navodilo za uporabo**  
Tlačni škropilnik

**HR Uputa za upotrebu**  
Pneumatska prskalica

**SRB Uputstvo za rad**  
Prskalica pod pritiskom

**UA Інструкція з експлуатації**  
Обприскувач

**RO Instrucțiuni de utilizare**  
Pulverizator cu precompresie

**TR Kullanma Kılavuzu**  
Basıncılı Sprey

**BG Инструкция за експлоатация**  
Пръскачка

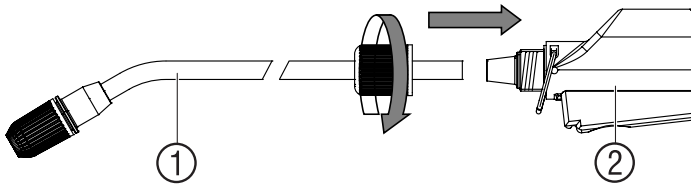
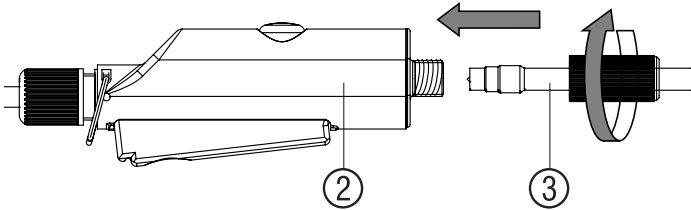
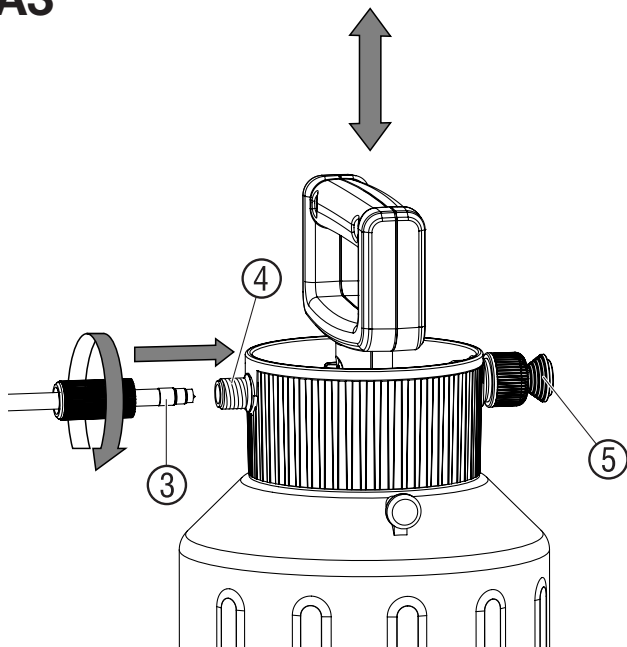
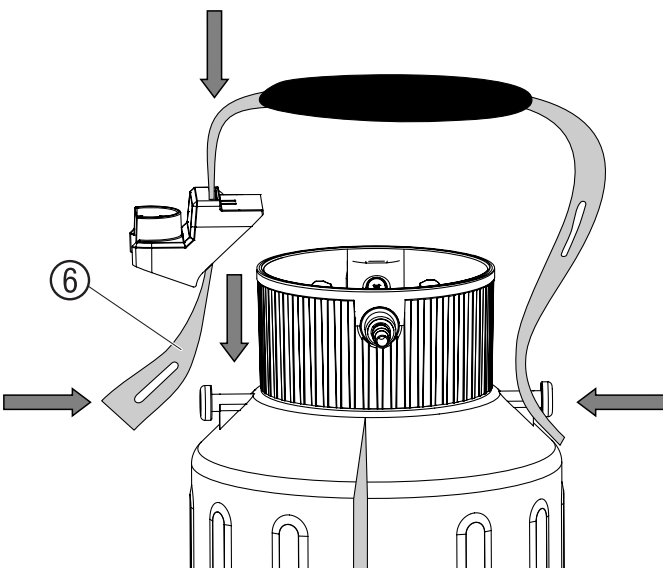
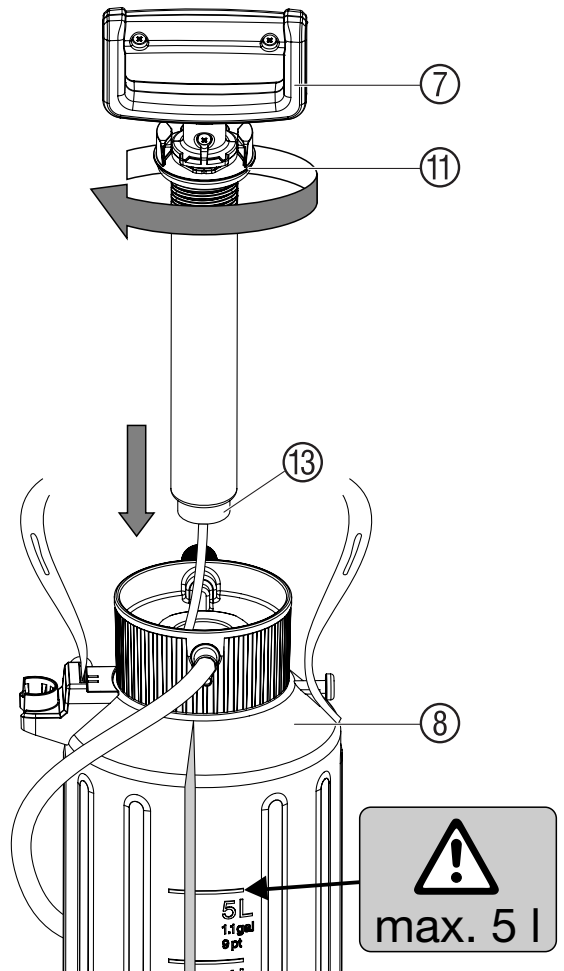
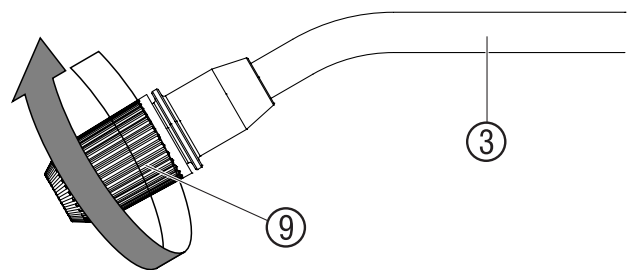
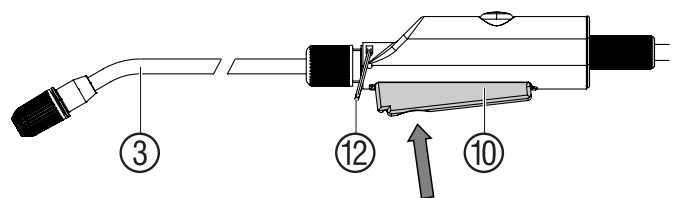
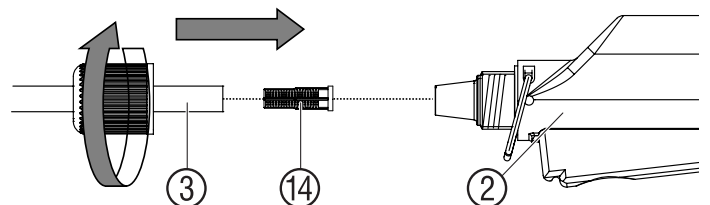
**AL Manual përdorimi**  
Bombol sprucimi me presion

**EST Kasutusjuhend**  
Survehitusti

**LT Naudojimosi instrukcija**  
Slėginis purkštuvas

**LV Lietošanas instrukcija**  
Spiediena smidzinātājs

**SA دليل التشغيل**  
بلاخة الضغط

**A1****A2****A3****A4****B1****B2****B3****C1**

## GARDENA Slėginis purkštuvus – 5 l

Tai vokiškos eksploataavimo instrukcijos originalas. Prašome atidžiai perskaityti eksploataavimo instrukciją ir laikytis jos nurodymų. Perskaitykite šią eksploataavimo instrukciją ir susipažinkite su slėginiu purkštuvu, tinkamu jo naudojimui bei saugos nurodymais. Saugumo sumetimais šiuo slėginiu purkštuvu draudžiama naudotis vaikams ir paaugliams iki 16 m. amžiaus bei asmenims, nesusipažinusiems su šia eksploataavimo instrukcija. Prašome išsaugoti šią eksploataavimo instrukciją.

### 1. Jūsų GARDENA slėginio purkštovo naudojimo sritis

#### Paskirtis:

GARDENA slėginis purkštuvus yra skirtas skystoms, neturinčioms tirpiklių kovos su kenkėjais priemonėms<sup>1)</sup>, herbicidams<sup>1)</sup>, trąšoms<sup>1)</sup>, langų valikliams<sup>1)</sup>, automobilių vaškavimo ir konservavimo priemonėms<sup>1)</sup> purkšti privačiose sodybose ir dekoratyviniuose soduose. Jo negalima eksploatuoti bendrojo naudojimo želdiniuose, parkuose ir sporto aikštelėse, taip pat žemės bei miškų ūkyje. Gamintojo pridėdamos eksploataavimo instrukcijos laikymasis yra slėginio purkštovo naudojimo pagal paskirtį sąlyga.

<sup>1)</sup> Vadovaujantis augalų apsaugos priemonių bei plovimo priemonių įstatymais, leidžiama naudoti tik sertifikuotas priemones (įsigytas įgaliotose specializuotose prekybos įmonėse).

#### Atkreipti dėmesį:

Dėl grėsmės sveikatai GARDENA slėginiu purkštuvu leidžiama purkšti tik gamintojo nurodytas skystas priemones. Taip pat draudžiama purkšti rūgštis, dezinfekcines ar impregnavimo priemones, agresyvius valiklius, kurių sudėtyje yra tirpiklių, benzina ar purškiamą alyvą. Rekomenduojama naudoti tik BBA (Biologische Bundesanstalt = Vokietijos Federalinė biologinio saugumo tarnyba) aprobuotas augalų apsaugos priemones. Šio prietaiso pagaminimo momentu gamintojai nebuvo žinoma jokių BBA aprobuotų augalų priežiūros priemonių kenksmingo poveikio medžiagoms, iš kurių prietaisas pagamintas, atveju. Išpurškiant insekticidus, herbicidus, fungicidus bei kitus skysčius, kurių gamintojai nurodo naudoti specialias apsaugos priemones, būtina šias priemones realiai naudoti.

### 2. Saugos nurodymai

#### Grėsmė sveikatai:

Kol slėginiame purkštuve yra slėgis, atidaryti purkštuvą arba nusukti purkštuką draudžiama. Dėl grėsmės sveikatai slėginį purkštuvą draudžiama jungti prie suslėgto oro įrenginių. Prieš ištraukiant apsauginį viršslėgio vožtuvą ⑤ (A3 pav.), slėginį purkštuvą visada pastatyti vertikaliai. Visada prieš atidarant slėginį purkštuvą būtina ištraukti apsauginį viršslėgio vožtuvą ir visiškai išleisti suslėgtą orą. Pavojus! Surinkimo metu galima praryti smulkias dalis, o dėl polietileno maišelio kyla pavojus uždusti. Surinkimo metu šalia neturi būti mažų vaikų.

#### Naudojimas:

Kiekvieną kartą prieš naudojant slėginį purkštuvą reikia apžiūrėti. Pripildyti ir pripūsto slėginio purkštovo niekada nepalikti be priežiūros ar ilgesniam laikui. Saugoti prietaisą nuo vaikų. Jūs esate atsakingi prieš trečiuosius asmenis. Slėginį purkštuvą saugoti nuo karščio. Ranka prisukite rankenėlę ⑦ (nenaudokite jokio įrankio) ir atkreipkite dėmesį, kad O žiedas ⑩ (pav. B1) būtų uždėtas teisingai.

#### Valymas:

Po kiekvieno naudojimo išleiskite slėgį, ištuštinkite bakelį, kruopščiai išvalykite, išskalaukite skaidriu vandeniu ir išvalykite filtrą ⑭. Po to atidarytą slėginį purkštuvą palikti džiūti. Likusio skysčio nepilti į kanalizaciją (naudotis komunalinėmis utilizavimo sistemomis). Siekiant išvengti galimų cheminių reakcijų, keičiant purškiamąsias priemones slėginį purkštuvą reikia išplauti. Naudojant daugiau slėginių purkštuvų, negalima supainioti tarpusavyje jų bakelių ir rankenėlių.

#### Sandėliavimas:

Prieš sandėliuojant slėginį purkštuvą visada ištuštinti (taip pat ir praplovus vandeniu) ir laikyti apsaugotoje nuo šalčio vietoje. Dirbant su nuolatinis fiksuojamais ⑫ (pav. B3), atkreipti ypatingą dėmesį, kad slėginis purkštuvus niekada nebūtų sandėliuojamas su įjungtu nuolatinis fiksuojamais.

### 3. Surinkimas

- A1 Purškimo vamzdį ① sujungti su rankinio valdymo vožtuvu ②.
- A2 Purkštovo žarną ③ prijungti prie rankinio valdymo vožtuvo ②.
- A3 Purkštovo žarną ③ prijungti prie bakelio dangtelio ④.
- A4 Surinkite diržą ⑥ (gaminyje 828 su paminkštiniu pečių srityje).

### 4. Naudojimas

Prašom laikytis purškimo priemonės gamintojo pateiktų saugos instrukcijų ir nurodyto dozavimo.

B1 **Atsukite rankenėlę ⑦ ir pripildykite bakelį ⑧.**  
**Dėmesio: Į bakelį galima pripilti maksimaliai 5 l skysčio.**

A3 **Pumpuokite su rankenėle ⑦.**

B2 **Antgaliu ⑨ nustatykite purškiamą srovę.**

B3 **Paspauskite mygtuką ⑩ ir purškite skystį.**

### 5. Valymas

#### Slėginio purkštovo valymas:

Išpurškus skystį, slėginį purkštuvą reikia išvalyti. Į slėginį purkštuvą pripilkite tik gryno vandens (jei reikia, įpilkite ploviklio) ir jį visiškai išpurškite. Valomi vožtuvai, purškimo vamzdis ①, antgalis ⑨ ir filtras ⑭. Jei nešvari rankenėlės ir bakelio išorinė pusė, gerai išvalykite sriegio sritį ir sriegio O žiedą ⑩. Po 5 eksploataavimo metų slėginį purkštuvą rekomenduojame nuodugnai patikrinti – geriausia GARDENA techniniame centre.

### 6. Sutrikimų šalinimas

#### C1 Valyti filtrą:

→ Filtrą ⑭ išmontuokite iš purškimo vamzdžio ① ir valykite.

Sutrikimas	Galima priežastis	Sutrikimo šalinimas
<b>Siurblys nesukuria slėgio.</b>	Atsilaisvinęs apsauginis vožtuvas ⑤.	Apsauginį vožtuvą ⑤ priveržti.
	Nesandarios žarnos jungtys ties bakeliu ir rankinio valdymo vožtuvu.	Žarnos jungtis ties bakeliu ir rankinio valdymo vožtuvu priveržti.
	Rankenoje nustatytas nuolatinis fiksuojamasis ⑫.	Rankenoje esantį nuolatinį fiksuojamą ⑫ atlaisvinti.
	Nešvarus/sugadintas sandarinimo dangtelis ⑬.	Išvalykite/pakeiskite sandarinimo dangtelį ⑬.
<b>Bakelyje slėgis yra, tačiau purkštuvus nepurškia arba purškiamoji skysčio čiurkšlė bloga.</b>	Užsikimšęs purkštukas.	Atsukite antgalį ⑨ ir išvalykite.
	Filtrą ⑭ užsikimšęs.	Valykite filtrą ⑭ purškimo vamzdyje.
<b>Sunkiai atsidaro bakelis.</b>	Bakelyje per didelis slėgis.	Ištraukti apsauginį viršslėgio vožtuvą ⑤ ir slėgį bakelyje sumažinti iki nulio.

Kitų sutrikimų atveju prašom kreiptis į GARDENA servisą.

### 7. Naudojimo pabaiga

#### Sandėliavimas:

1. Slėginį purkštuvą išvalyti (žr. 5. Valymas).
2. Slėginį purkštuvą sandėliuoti apsaugotoje nuo šalčio vietoje.

### 8. Tiekiami reikmenys

<b>GARDENA kūgio formos purkštovo antgalis</b>	Leidžia išvengti išpurškto skysčio debesėlio nupūtimo į šalį.	Artik. Nr. 894
<b>GARDENA pailginimo vamzdis</b>	Pailgina purškimo vamzdį.	Artik. Nr. 897

### 9. Techniniai duomenys

<b>Maksimalus pripildymo kiekis</b>	5 l	<b>Leistinas darbinis slėgis</b>	3 bar
<b>Vamzdžio su purkštuku ilgis</b>	36 cm	<b>Maks. leistina darbinė temperatūra</b>	40 °C
<b>Žarnos ilgis</b>	175 cm		

### 10. Garantija

GARDENA šiam gaminiui suteikia 2 metų garantiją (nuo pirkimo dienos). Garantija taikoma visiems esminiams prietaiso defektams, kurie akivaizdžiai kilo dėl medžiagos defektų ar gamybos klaidų. Įsipareigojama pasirinktinai atsiųsti kitą kokybišką prietaisą arba atlikti atsiųsto prietaiso nemokamą remontą, jei įvykdytos šios sąlygos: Prietaisas buvo naudojamas tinkamai ir laikantis šioje vartojimo instrukcijoje nurodytų taisyklių. Nei pirkėjas, nei trečiasis asmuo nebandė taisyti šio prietaiso. Ši gamintojo garantija neličia garantinių pretenzijų, reikiamų prekybos atstovui/pardavėjui. Atsiradus garantiniam gedimui, prašome grąžinti sugedusį prietaisą kartu su pirkimo dokumento kopija ir gedimo aprašymu įgaliotą serviso centrą, nurodytą garantiniame talone.