

1,25 l Art. 814

D Betriebsanleitung
Drucksprüher

GB Operating Instructions
Pressure Sprayer

F Mode d'emploi
Pulvérisateur

NL Gebruiksaanwijzing
Drukspuit

S Bruksanvisning
Tryckspruta

DK Brugsanvisning
Tryksprøjte

FI Käyttöohje
Paineruisku

N Bruksanvisning
Trykksprøyte

I Istruzioni per l'uso
Irroratore a pressione

E Instrucciones de empleo
Pulverizador a presión

P Manual de instruções
Pulverizador de pressão

PL Instrukcja obsługi
Opryskiwacz ciśnieniowy

H Használati utasítás
Nyomáspermetező

CZ Návod k obsluze
Tlakový rozprašovač

SK Návod na obsluhu
Tlakový rozprašovač

GR Οδηγίες χρήσης
Ψεκαστήρας Προπίεσης

RUS Инструкция по эксплуатации
Опрыскиватель

SLO Navodilo za uporabo
Tlačni škropilnik

HR Uputa za upotrebu
Pneumatska prskalica

SRB Uputstvo za rad

BIH Prskalica pod pritiskom

UA Інструкція з експлуатації
Обприскувач

RO Instrucțiuni de utilizare
Pulverizator cu precompresie

TR Kullanma Kılavuzu
Basıncılı Sprey

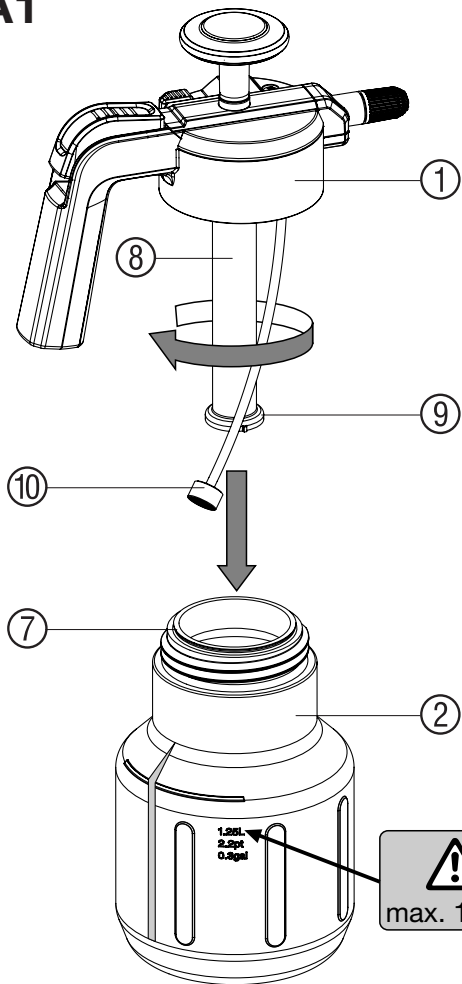
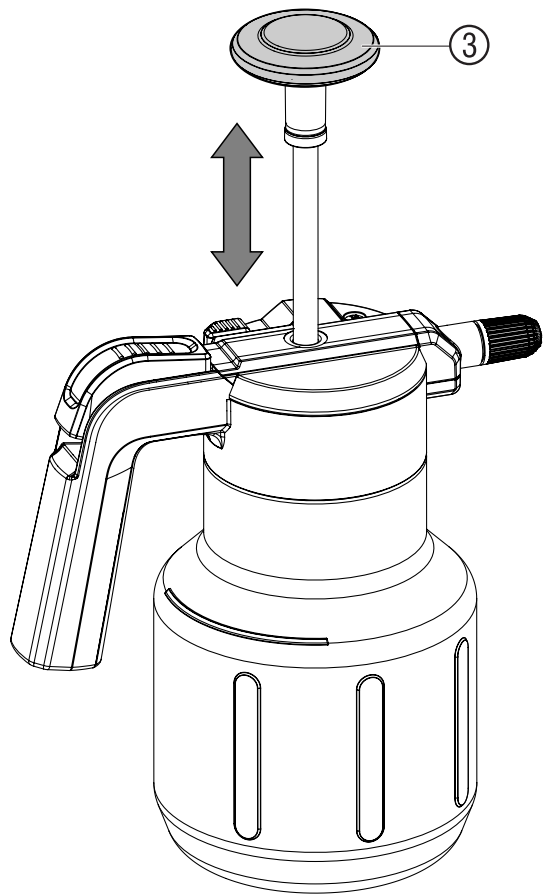
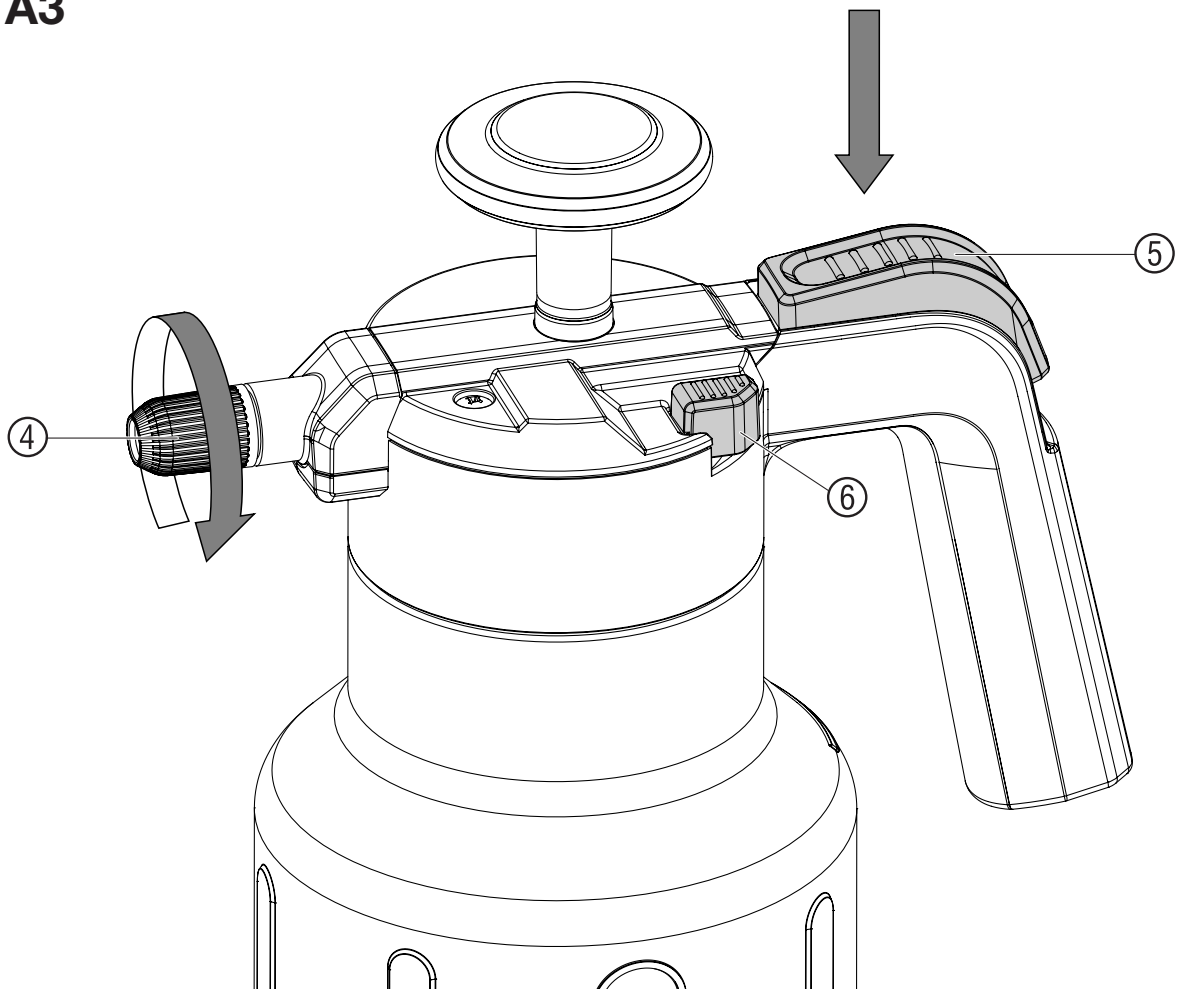
BG Инструкция за експлоатация
Пръскачка

AL Manual përdorimi
Bombol sprucimi me presion

EST Kasutusjuhend
Survepihusti

LT Naudojimosi instrukcija
Slėginis purkštuvus

LV Lietošanas instrukcija
Spiediena smidzinātājs

A1**A2****A3**

GARDENA spiediena smidzinātājs 1,25 l

Šis ir oriģinālās lietošanas instrukcijas tulkojums no vācu valodas.

Lūdzam rūpīgi izlasīt lietošanas instrukciju un ņemt vērā tās norādījumus. Izņemot šo lietošanas instrukciju, iepazīstieties ar spiediena smidzinātāju, apgūstiet pareizu tā lietošanu, kā arī drošības norādījumus. Drošības apsvērumu dēļ bērni un jaunieši, kuri jaunāki par 16 gadiem, un personas, kuras nav iepazīnušas ar šo lietošanas instrukciju, nedrīkst lietot šo spiediena smidzinātāju. Lūdzu rūpīgi uzglabāties šo lietošanas instrukciju.

1. GARDENA spiediena smidzinātāja izmantošanas joma

Noteikums:

GARDENA spiediena smidzinātājs paredzēts šķidru, šķīdinātājus nesaturošu kaitēkļu apkarošanas līdzekļu¹⁾, nezāļu iznīdēšanas līdzekļu¹⁾, logu tīrīšanas līdzekļu¹⁾, auto vaska un konservācijas līdzekļu¹⁾ izsmidzināšanai privātajā mājā un dārzā. To nedrīkst lietot sabiedriskajos apstādījumos, parkos un sporta laukumos, lauksaimniecībā un mežsaimniecībā. Ražotāja pievienotās lietošanas instrukcijas norādījumu ievērošana ir priekšnosacījums spiediena smidzinātāja pareizai lietošanai.

¹⁾ Saskaņā ar likumu par augu aizsardzības līdzekļiem, kā arī ar likumu par mazgāšanas līdzekļiem drīkst izmantot tikai atļautos līdzekļus (autorizēta specializētā tirdzniecība).

Nemiet vērā:

Tā kā pastāv apdraudējums iegūt miesas bojājumus, ar GARDENA spiediena smidzinātāju drīkst izsmidzināt tikai ražotāja minētos šķidros līdzekļus. Nedrīkst lietot skābes, dezinfekcijas un impregnēšanas līdzekļus, agresīvus un šķīdinātājus saturošus tīrīšanas līdzekļus, benzīnu (vai citus izsmidzināšanas eļļas). Ieteicams izmantot tikai BBA (Vācijas bioloģiskā pārvalde) atļautos augu aizsardzības līdzekļus. Ierīces izgatavošanas brīdī ražotājam nav zināmas nekāda BBA atļauto augu apstrādes līdzekļu kaitīga ietekme uz ierīces materiāliem. Izsmidzinot insekticīdus, herbicīdus un fungicīdus, resp., šķidros izsmidzināmos līdzekļus, kuriem to ražotāji noteikuši speciālus aizsardzības pasākumus, tie ir jāievēro.

2. Drošības norādījumi

Apdraudējums iegūt miesas bojājumus:

Nekad neatveriet spiediena smidzinātāju un nenoskrūvējiet sprauslas, kamēr spiediena smidzinātājs vēl atrodas zem spiediena. Miesas apdraudējuma dēļ nekad nepieslēdziet spiediena smidzinātāju pie saspīestā gaisa ierīces. Pirms nospiest drošības pārspiediena vārstu ⑥ (Attēls A3) vienmēr iestatiet spiediena smidzinātāju vertikālā stāvoklī. Pirms katras spiediena smidzinātāja atvēršanas reizes pilnīgi nolaidiet spiedienu, nospiežot drošības pārspiediena vārstu. Bīstami! Montāžas laikā var norīt mazas detaļas, polietilēna maiss izraisa noslāpēšanas risku. Montāžas vietas tuvumā montāžas laikā nedrīkst atrasties mazi bērni.

Lietošana:

Pirms katras lietošanas veiciet spiediena smidzinātāja vizuālu pārbaudi. nekad neatstājiet spiediena smidzinātāju ar piepildītu, zem spiediena esošu tvertni bez uzraudzības un uz ilgāku laiku. Nelaidiet bērnus pie ierīces. Jūs esat atbildīgi pret trešajām personām. Nepakļaujiet spiediena smidzinātāju lielam karstumam. Smidzināšanas galviņu ① pieskrūvējiet ar roku (neizmantojiet instrumentu) un uzmanieties, lai apaļais gredzens ⑦ būtu izvietots pareizi (Attēls A1).

Tīrīšana:

Pēc katras lietošanas izlaidiet spiedienu, iztukšojiet tvertni, rūpīgi iztīriet un izskalojiet ar tīru ūdeni. Pēc tam ļaujiet spiediena smidzinātājam atvērtā stāvoklī izžūt. Atlikušo šķidrumu neļaujiet kanalizācijā (komunālās atkritumu savākšanas sistēmas). Lai novērstu iespējamās ķīmiskās reakcijas, pirms smidzināmo līdzekļu nomainīšanas spiediena smidzinātājs jāiztīra. Lietojot vairākus spiediena smidzinātājus, tvertnes un smidzināšanas galviņu nedrīkst mainīt vietām.

Uzglabāšana:

Pirms spiediena smidzinātāja uzglabāšanas vienmēr izskalojiet to pavisam tukšu (arī pēc tīrīšanas ar ūdeni) un novietojiet no rūsas pasargātā vietā.

3. Lietošana

Lūdzu, ievērojiet drošības noteikumus un pareizo dozāciju saskaņā ar smidzināšanas līdzekļa ražotāja norādījumiem.

A1 Smidzināšanas galviņu ① atskrūvējiet un uzpildiet tvertni ②.

Uzmanību: Tvertē drīkst uzpildīt maksimāli 1,25 l šķidruma.

A2 Ar rokturi ③ veiciet sūkņēšanu.

A3 Smidzināšanas strūklku iestatiet ar sprauslu ④: Nospiediet vadības taustiņu ⑤ un izvadiet šķidrumu.

4. Tīrīšana

Spiediena smidzinātāja tīrīšana:

Pēc šķidruma izsmidzināšanas spiediena smidzinātājs jāiztīra. Lietojiet un iztukšojiet spiediena smidzinātāju tikai ar tīru ūdeni (pēc nepieciešamības pievienojot mazgāšanas līdzekli). Vārsti, iesūkņēšanas šļūtene un sprausla ④ tiek tīrīti. Ja vāks un tvertne ir netīri no ārpuses, rūpīgi iztīriet zonu apkārt vītnei un ⑦ apaļā gredzena vītnei. Pēc spiediena smidzinātāja 5 gadu ilgas lietošanas ieteicams tam veikt pamatīgu pārbaudi, vislabāk to uzticot GARDENA servisam.

5. Traucējumu novēršana

A1 Sietu tīrīšana:

→ Sietu ⑩ noņemiet no sūkņēšanas šļūtenes un iztīriet.

Traucējums	Iespējamais cēlonis	Risinājums
Sūknis nepadar spiedienu.	Smidzināšanas galviņa ① pieskrūvēta nepietiekoši stipri.	Ciešāk pieskrūvējiet smidzināšanas galviņu ①.
	Sūkņa caurule ⑧ atvienojusies.	Ciešāk pieskrūvējiet sūkņa cauruli ⑧.
	Apaļais gredzens ⑦ izvietots nepareizi.	Pārbaudiet pareizo apaļā gredzena ⑦ izvietotāšanu.
	Blīvējošais apvalks ⑨ bojāts.	Nomainiet blīvējošo apvalku ⑨.
Neskatoties uz spiedienu, spiediena smidzinātājs nesmidzina vai arī smidzina ar nepietiekamu strūklku.	Aizsprostota sprausla ④.	Sprauslu ④ atskrūvējiet un iztīriet.
	Siets ⑩ aizsērējis.	Noņemiet un iztīriet sietu ⑩.
Tvertnes atvēršanas gaitā tā smagi kustas.	Pārāk liels tvertnes spiediens.	Ar drošības pārspiediena vārstu ⑥ pilnībā izlaist spiedienu no tvertnes.

Citu traucējumu gadījumos, lūdzu, sazinieties ar GARDENA servisu.

6. Eksploatācijas pārtraukšana

Uzglabāšana:

- Iztīrīt spiediena smidzinātāju (skatīt 4. Tīrīšana).
- Novietot spiediena smidzinātāju no rūsas pasargātā vietā.

7. Tehniskie dati

Maks. uzpildes daudzums	1,25 l
Pieļaujama darba spiediens	3 bar
Maks. pieļaujamā darba temperatūra	40 °C

8. Garantijas

GARDENA šim produktam sniedz 2 gadu garantiju (sākot no iegādes datuma). Šī garantija attiecas uz būtiskiem iekārtas trūkumiem, kuri pierādāmi attiecās uz materiālu vai ražošanas kļūdām. Tā nodrošina jaunas, nevainojamas iekārtas piegādi vai mums atsūtītas iekārtas bezmaksas remontu pēc mūsu izvēles, ja ir izpildīti šādi noteikumi: iekārta ir izmantota saskaņā ar tās mērķi un saskaņā ar lietošanas instrukcijas norādījumiem. Ne pircējs, ne trešās personas nav mēģinājušas iekārta labot. Šī garantija neskar pret tirgotāju/pārdevēju esošas garantijas prasības. Garantijas gadījumā lūdzu, atsūtiet bojāto iekārta kopā ar pirkuma čeka kopiju un problēmas aprakstu, ievietojot aploksnē ar spastmarku, uz aizmugurē norādīto servisa adresi.

Deutschland / Germany

GARDENA GmbH
Central Service
Hans-Lorenser-Straße 40
D-89079 Ulm
Produktfragen:
(+49) 731 490-123
Reparaturen:
(+49) 731 490-290
service@gardena.com

Albania

COBALT Sh.p.k.
Rr. Siri Kodra
1000 Tirana

Argentina

Husqvarna Argentina S.A.
Av. del Libertador 5954 –
Piso 11 – Torre B
(C1428ARP) Buenos Aires
Phone: (+54) 11 5194 5000
info.gardena@
ar.husqvarna.com

Armenia

Garden Land Ltd.
61 Tigran Mets
0005 Yerevan

Australia

Husqvarna Australia Pty. Ltd.
Locked Bag 5
Central Coast BC
NSW 2252
Phone: (+61) (0) 2 4352 7400
customer.service@
husqvarna.com.au

Austria / Österreich

Husqvarna Austria GmbH
Industriezeile 36
4010 Linz
Tel.: (+43) 732 77 01 01-485
service.gardena@
husqvarnagroup.com

Azerbaijan

Firm Progress
a. Aliyev Str. 26A
1052 Baku

Belgium

GARDENA Belgium NV/SA
Sterrebeekstraat 163
1930 Zaventem
Phone: (+32) 2 72 09 12
Mail: info@gardena.be

Bosnia / Hercegovina

SILK TRADE d.o.o.
Industrijska zona Bukva bb
74260 Tešanj

Brazil

Husqvarna do Brasil Ltda
Av. Francisco Matarazzo,
1400 – 19º andar
São Paulo – SP
CEP: 05001-903
Tel: 0800-112252
marketing.br.husqvarna@
husqvarna.com.br

Bulgaria

Хускварна България ЕООД
Бул. „Андрей Липчев“ №72
1799 София

Тел.: (+359) 02/9753076
www.husqvarna.bg

Canada / USA

GARDENA Canada Ltd.
100 Summerlea Road
Brampton, Ontario L6T 4X3
Phone: (+1) 905 792 9330
info@gardena.ca

Chile

Maquinarias Agroforestales Ltda. (Maga Ltda.)
Santiago, Chile
Avda. Chesterston
8355 comuna Las Condes
Phone: (+56) 2 202 4417
Dalton@maga.cl
Zipcode: 7560330

Temuco, Chile
Avda. Valparaíso # 01466
Phone: (+56) 45 222 126
Zipcode: 4780441

China

Husqvarna (China) Machinery
Manufacturing Co., Ltd.
No. 1355, Jia Xin Rd.,
Ma Lu Zhen, Jia Ding Dist.,
Shanghai
200180
Phone: (+86) 21 59159629
Domestic Sales
www.gardena.com.cn

Colombia

Husqvarna Colombia S.A.
Calle 18 No. 68 D-31, zona
Industrial de Montevideo
Bogotá, Cundinamarca
Tel. 571 2922700 ext. 105
jairo.salazar@
husqvarna.com.co

Costa Rica

Compania Rica
Euroamericana S.A. del C. Olego
200 metros al Sur del Colegio
Saint Francis – San José
Phone: (+506) 297 6883
exim_uro@racsa.co.cr

Croatia

SILK ADRIA d.o.o.
Josipa Lončara 3
10090 Zagreb
Phone: (+385) 1 3794 580
silk.adria@zg.t-com.hr

Cyprus

Med Marketing
17 Digeni Akritas Ave
P.O. Box 27017
1641 Nicosia

Czech Republic

Husqvarna Česko s.r.o.
Türkova 2319/5b
149 00 Praha 4 – Chodov
Bezplatná infolinka:
800 100 425
service@cz.husqvarna.com

Denmark

GARDENA / Husqvarna
Consumer Outdoor Products
Salgsafdeling Danmark
Box 9003
S-200 39 Malmö
info@gardena.dk

Dominican Republic

BOSQUESA S.R.L.
Carretera Santiago Licey
Km. 5 ½
Esquina Copal II
Dominican Republic
Phone: (+809) 736-0033
joserbosquesa@claro.net.do

Ecuador

Husqvarna Ecuador S.A.
Arupos E1-181 y 10 de
Agosto Ujite, Pichincha
Tel: (+593) 22800799
francisco.jacom@
husqvarna.com.ec

Estonia

Husqvarna Eesti OÜ
Consumer Outdoor Products
Keskmer tee 10, Aaviku küla
Rae vald
Härju maakond
73505 Estonia
kontakt.ee@husqvarna.ee

Finland

Oy Husqvarna Ab
Consumer Outdoor Products
Lauttarhankatu 8 / PL 3
00581 HELSINKI
info@fin.gardena.fi

France

Husqvarna France
9/11 Allée des pierres mayettes
92635 Gennevilliers Cedex
France
http://www.gardena.com/fr
Tel: (+33) 0 1 10 00 78 23
(Prix d'un appel local)

Georgia

ALD Group
Belialshvi 8
1159 Tleilisi

Great Britain

Husqvarna UK Ltd
Preston Road
Aycliffe Industrial Park
Newton Aycliffe
County Durham
DL5 6JP
info.gardena@
husqvarna.co.uk

Greece

Π.ΠΑΛΙΔΟΠΟΥΛΟΣ ΑΕΒΕ
ΑΕΒΕ, Αθηνών 92
Αθήνα
Τ.Κ.104 42
ΕΛΔόδα
Tηλ. (+30) 210 5193100
info@papidopoulos.com.gr

Hungary

Husqvarna Magyarország Kft.
Ezred u. 1-3
1044 Budapest
Telefon: (+36) 1 251-4161
vevoszolgalat.husqvarna@
husqvarna.hu

Iceland

O. Johnson & Kaaber
Tunguhalsi 1
110 Reykjavik
o@ojk.is

Ireland

Husqvarna UK Ltd
Preston Road
Aycliffe Industrial Park
Newton Aycliffe
County Durham
DL5 6JP
info.gardena@
husqvarna.co.uk

Italy

Husqvarna Italia S.p.a.
Via Como 7
23868 VALMADRERA (LC)
Phone: (+39) 0341.203.111
info@gardenaitalia.it

Japan

KAKUICHI Co. Ltd.
Sumitomo Realty &
Development Kojimachi
BLDG., 8F
5-1 Nibanbanyo
Chiyoda-ku
Tokyo 102-0084
Phone: (+81) 33 264 4721
m.ishihara@kaku-ichi.co.jp

Kazakhstan

LAMED Ltd.
155/1, Tazhibayevoi Str.
050060 Almaty
IP Schmidt
Abayavenue 3B
110 005 Kostanay

Korea

Yung Jin Trading CO.,LTD.
107-4, SunDuk Bid.,
YongJae-dong,
Seochu-gu,
Seoul, (zipcode: 137-891)
Phone: (+82) (0)2574-6300

Kyrgyzstan

Alye Iskai
molodaya Guardir J 3
720014
Bishkek

Latvia

Husqvarna Latvija
Consumer Outdoor Products
Balkonu iela 6
LV-1024 Riga
info@husqvarna.lv

Lithuania

UAB Husqvarna Lietuva
Consumer Outdoor Products
Atėities pl. 7/C
LT-01304 Kaunas
centras@husqvarna.lt

Luxembourg

Magasin Jules Neuberg
39, rue Jacques Stas
Luxembourg-Gasperich 2549
Case Postale No. 12
Luxembourg 2010
Phone: (+352) 40 14 01
ap@neuberg.lu

Mexico

AFOSA
Av. Lopez Mateos Sur # 5019
Col. La Calma 45070
Zaragoza, Jalisco
Mexico
Phone: (+52) 33 3818-3434
icornejo@afosa.com.mx

Moldova

Convel S.R.L.
290A Muncesti Str.
2002 Chisinau
Netherlands
GARDENA Nederland B.V.
Postbus 50176
1305 AD ALMERE
Phone: (+31) 36 521 0000
info@gardena.nl

Neth. Antilles

Enterprise N.V.
Sita, Rosa Weg 196
P.O. Box 8200
Curaçao
Phone: (+599) 9 767 6655
pgm@onkna.com

New Zealand

Husqvarna New Zealand Ltd.
PO Box 76-437
Manukau City 2241
Phone: (+64) (0) 9 9202410
support.nz@husqvarna.co.nz

Norway

GARDENA
Husqvarna Consumer
Outdoor Products
Salgskontor Norge
Kløvveien 6
1540 Vestby
info@gardena.no

Peru

Husqvarna Perú S.A.
Jr. Ramón Cardasco 710
Lima 1
Tel: (+51) 1 3320 400 ext. 416
juan.remuzog@
husqvarna.com

Poland

Husqvarna
Poland Spółka z o.o.
ul. Wesołkiego 15 b
03-371 Warszawa
Phone: (+48) 22 330 96 00
gardena@husqvarna.com.pl

Portugal

Husqvarna Portugal, SA
Lagoa - Albarquega
2635 - 595 Rio de Moura
Tel.: (+351) 21 922 85 30
Fax : (+351) 21 922 85 36
info@gardena.pt

Romania

Madex International Srl
Soseaua Odai 117-123,
RO 013603 Bucuresti, S 1
Phone: (+40) 21 352 76.03
madex@ines.ro

Russia / Россия

ООО „Хускварна“
141400, Московская обл.,
г. Химки,
улица Ленинградская,
владение 39, стр.6
Бизнес Центр
„Химки Парк“,
помещение 0802, 04
http://www.gardena.ru

Serbia

Domel d.o.o.
Autoput za Novi Sad bb
11 273 Belgrade
© AZUR, R 0 510 00 78 23
miroslav.jejina@domel.rs

Singapore

Hyray PRIVATE LIMITED
40 Jalan Pemimpin
#02-08 Tat Ann Building
Singapore 577185
Phone: (+65) 6253 2277
shying@hyray.com.sg

Slovak Republic

Husqvarna Česko s.r.o.
Türkova 2319/5b
149 00 Praha 4 – Chodov
Bezplatná infolinka:
800 154 044
service@sk.husqvarna.com

Slovenia

Husqvarna Austria GmbH
Industriezeile 36
4010 Linz
Tel.: (+43) 732 77 01 01-485
service.gardena@
husqvarnagroup.com

South Africa

Husqvarna
South Africa (Pty) Ltd
Postnet Suite 250
Private Bag X6,
Cascades, 3202
South Africa
Phone: (+27) 23 846 9700
info@gardena.co.za

Spain

Husqvarna España S.A.
Calle de Rivas nº 10
28052 Madrid
Phone: (+34) 91 708 05 00
atencioncliente@gardena.es

Suriname

Agrofix n.v.
Verlengde Hogestraat # 22
Phone: (+597) 472426
agrofix@sur.net
Pobox : 2006
Paramaribo
Suriname – South America

Sweden

Husqvarna AB
S-561 82 Huskvarna
info@gardena.se

Switzerland / Schweiz

Husqvarna Schweiz AG
Consumer Products
Industriestrasse 10
5506 Mägenwil
Phone: (+41) (0) 82 887 37 90
info@gardena.ch

Turkey

GARDENA Dest Dış Ticaret
Müessesilik A.Ş.
Sanayi Cad. Adil Sokak
No: 1/B Kartal
34873 İstanbul
Phone: (+90) 216 38 93 939
info@gardena-dost.com.tr

Ukraine / Україна

ТОВ „Хусварна Україна“
вул. Васильківська, 34,
офіс 204-г
03022, Київ
Тел. (+38) 044 498 39 02
info@gardena.ua

Uruguay

FEL SA
Entre Rios 1083 CP 11800
Montevideo – Uruguay
Tel: (+59) 212 03 18 44
info@felisa.com.uy

Venezuela

Corporación Casa y Jardín C.A.
Av. Caroni, Edif. Trezmen, PB.
Coinas de Bello Monte.
1050 Caracas
Phone: (+58) 212 992 33 22
info@casayjardin.net.ve

814-20 960 03/1015

© GARDENA Manufacturing GmbH

http://www.gardena.com