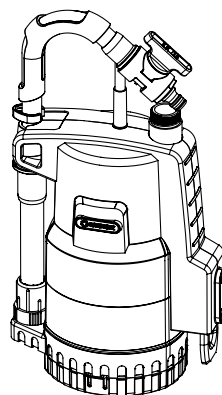




4000/2 Art. 1740

- D Betriebsanleitung**
Regenfasspumpe
-
- GB Operating Instructions**
Rain Water Tank Pump
-
- F Mode d'emploi**
Pompe pour collecteur d'eau de pluie
-
- NL Gebruiksaanwijzing**
Regentonpomp
-
- S Bruksanvisning**
Pump för Regnvattentunna
-
- DK Brugsanvisning**
Regnvandspumpe
-
- FI Käyttöohje**
Sadevesipumppu
-
- N Bruksanvisning**
Regnvannstankpumpe
-
- I Istruzioni per l'uso**
Pompa per cisterna
-
- E Instrucciones de empleo**
Bomba para depósitos aguas pluviales
-
- P Manual de instruções**
Bomba para depósito de água de chuva
-
- PL Instrukcja obsługi**
Pompa do deszczówki
-
- H Használati utasítás**
Hordóúrtó szivattyú
-
- CZ Návod k obsluze**
Čerpadlo do sudu



4000/2 automatic Art. 1742

- SK Návod na obsluhu**
Čerpadlo do suda
-
- GR Οδηγίες χρήσης**
Αντλία συλλεκτών βρόχινου νερού
-
- RUS Инструкция по эксплуатации**
Насос для резервуаров с дождевой водой
-
- SLO Navodilo za uporabo**
Potopna črpalčka za deževnico
-
- HR Upute za uporabu**
Pumpa za spremnike kišnice
-
- SRB Uputstvo za rad**
BIH Pumpa za rezervoare kišnice
-
- UA Інструкція з експлуатації**
Насос для резервуарів з дощовою водою
-
- RO Instrucțiuni de utilizare**
Pompă pentru rezervor apă de ploaie
-
- TR Kullanma Kılavuzu**
Yağmur Suyu Tankı Pompası
-
- BG Инструкция за експлоатация**
Помпа за дъждовна вода
-
- AL Manual përdorimi**
Pompë fuçie për ujën e shiut
-
- EST Kasutusjuhend**
Vihmaveemahutipump
-
- LT Eksploatavimo instrukcija**
Lietaus vandens talpyklų siurblys
-
- LV Lietošanas instrukcija**
Lietus ūdens tvertnes sūkņis

Pompy do deszczówki GARDENA

4000/2 / 4000/2 automatic



Tłumaczenie oryginalnej niemieckiej instrukcji obsługi.

Prosimy uważnie przeczytać niniejszą instrukcję obsługi i przestrzegać podanych w niej wskazówek. Na podstawie instrukcji eksploatacji prosimy o zapoznanie się z produktem, jego prawidłowym użytkowaniem oraz wskazówkami dotyczącymi bezpieczeństwa.



Nigdy nie używaj urządzenia gdy jesteś zmęczony, chory, pod wpływem alkoholu, narkotyków lub leków.

Dzieci od 8 r. ż. oraz osoby o ograniczonych fizycznych, sensorycznych lub psychicznych zdolnościach lub nie posiadające doświadczenia i wiedzy mogą używać urządzenia, pod warunkiem że są przy tym nadzorowane lub zostały poinstruowane na temat bezpiecznego użytkowania urządzenia i wynikających z tego niebezpieczeństw. Nie wolno dzieciom bawić się z urządzeniem. Nie wolno dzieciom dokonywać czyszczenia i konserwacji przez użytkownika urządzenia, jeżeli nie są one przy tym nadzorowane. Urządzenie nie powinno być użytkowane przez osoby w wieku poniżej 16 roku życia.

→ Prosimy starannie przechowywać niniejszą instrukcję obsługi.

Spis treści:

1. Zakres zastosowania pompy do deszczówki GARDENA	85
2. Wskazówki dotyczące bezpieczeństwa	86
3. Montaż	87
4. Uruchomienie	87
5. Przechowywanie	89
6. Kontrola/konserwacja	90
7. Usuwanie usterek	90
8. Dane techniczne	91
9. Serwis/gwarancja.	92

1. Zakres zastosowania pompy do deszczówki GARDENA

Przeznaczenie:

Pompa do deszczówki GARDENA przeznaczona jest w szczególności do pobierania deszczówki ze zbiornika na deszczówkę np. zbiornika na deszczówkę GARDENA i nawadniania za pomocą zraszacza.

Pompa ta jest całkowicie hermetyczna i pracuje w wodzie (max głębokość zanurzenia 7 m).

Istotne:



Nie należy pompować wody zanieczyszczonej lub słonej, materiałów łatwopalnych lub wybuchowych (np. benzyna, nafta, rozpuszczalnik nitro), olejów, tłuszczów i artykułów spożywczych.

Temperatura pompowanej wody nie może przekroczyć 35 °C.

2. Wskazówki dotyczące bezpieczeństwa

Bezpieczeństwo elektryczne

Pompa powinna być wyposażona w wyłącznik różnicowoprądowy (RCD) z prądem upływu nie większym niż 30 mA i może być eksploatowana tylko w zbiornikach, w których w trakcie pracy nie przebywają ludzie i zwierzęta.

→ Proszę zwrócić się o poradę do wykwalifikowanego elektryka.

Przewody przyłączeniowe nie mogą mieć przekroju mniejszego niż giętkie przewody w izolacji gumowej o symbolu H05 RNF. Długość kabla powinna wynosić 10 m.

Stosować wyłącznie przewody przedłużające dopuszczone zgodnie z HD 516.

Wtyczki i gniazdko muszą być brygosczielne.

Wtyczka i połączenia elektryczne muszą znajdować się w miejscach zabezpieczonych przed wodą.

Wtyczkę i kabel przyłączeniowy należy chronić przed gorącem, olejem i ostrymi krawędziami.

Zwracać uwagę na napięcie w sieci. Wartości podane na tabliczce znamionowej muszą być zgodne z wartościami prądu płynącego w sieci.

W przypadku obecności ludzi w basenie wtyczka musi być wyciągnięta.

Nie wyłączać wtyczki ciągnąc za kabel lecz za obudowę wtyczki.

Kabel przyłączeniowy nie może być wykorzystywany do przymocowywania i transportowania pompy. Do zanurzania bądź wyciągania pompy należy używać rury teleskopowej. Pompa do deszczówki GARDENA przeznaczona jest w szczególności do pobierania deszczówki ze zbiornika na deszczówkę np. zbiornika na deszczówkę GARDENA i nawadniania za pomocą zraszacza.

Kontrola wzrokowa

Regularnie sprawdzać przewód podłączeniowy. Jeżeli przewód podłączeniowy tego urządzenia zostanie uszkodzony, musi zostać wymieniony przez producenta przez jego dział obsługi klienta lub przez osobę wykwalifikowaną, celem uniknięcia zagrożeń.

Przed użyciem należy skontrolować czy pompa (w szczególności kabel przyłączeniowy i wtyczka) nie jest uszkodzona.

Uszkodzona pompa nie może być używana. W razie uszkodzenia należy zlecić sprawdzenie pompy w serwisie firmy GARDENA.

Wskazówki dotyczące bezpieczeństwa

Należy pamiętać o minimalnym poziomie wody – charakterystyka pompy

Tylko artykuł 1740:

Pompa nie może pracować dłużej niż 10 minut przy zamkniętej stronie tłocznej.

Wyłącznik termiczny

W przypadku przeciążenia pompa zostanie automatycznie wyłączona przez wbudowany termiczny wyłącznik ochronny. Samoczynne włączenie silnika nastąpi po dostatecznym schłodzeniu (patrz 7. Usuwanie usterek).

Automatyczne odpowietrzanie

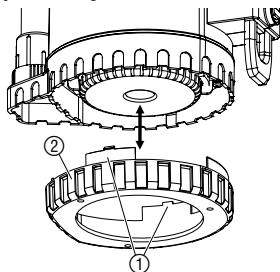
Pompa do deszczówki wyposażona jest w otwór odpowietrzający, który usuwa ewentualne pęcherzyki powietrza znajdujące się w pompie. W wypadku obniżenia się poziomu wody w obrębie zaworu przyłączeniowego niewielkie ilości wody wypływają ze szczeliny znajdującej się pomiędzy przyłączem i obudową. Obniżony poziom wody powoduje również dodatkowy wypływ wody z dolnej części obudowy, zjawisko to nie oznacza defektu pompy, ale służy do odpowietrzania pompy.

Niebezpieczeństwo! Urządzenie wytwarza podczas pracy pole elektromagnetyczne. To pole może oddziaływać na aktywne i pasywne implanty medyczne. Aby uniknąć ryzyko poważnych lub śmiertelnych obrażeń ciała, zalecamy osobom posiadającym implanty medyczne przed użyciem urządzenia skontaktować się z lekarzem lub producentem implantu.

Niebezpieczeństwo! Podczas montażu może dojść do połamania drobnych elementów i istnieje ryzyko uduszenia torebką foliową. Małe dzieci należy trzymać z dala od miejsca montażu.

3. Montaż

Montowanie / demontowanie podstawy:



Gdy pompa ma być stosowana do opróżniania płaskiego zbiornika i tym samym ustawiana jest na dnie, można zamontować podstawę, aby pompa zasysała mniejszą ilość zanieczyszczeń. Podstawa dołączona do opakowania.

Montowanie podstawy:

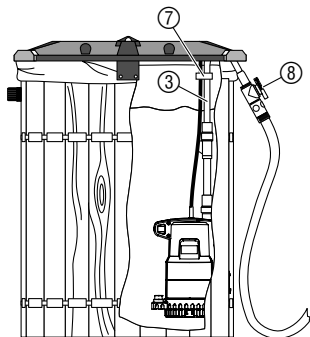
→ Wsadzić podstawę ② od dołu na pompę do momentu zablokowania obydwu blokad ①.

Demontowanie podstawy:

→ Przcisnąć obydwie blokady ① i zdjąć podstawę ② z pompy.

4. Uruchomienie

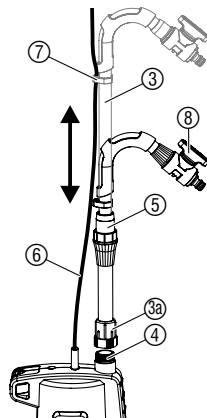
Pompowanie wody ze zbiornika:



Uchwyt teleskopowy ③ w ustawieniu do transportowania włożony jest z boku pompy. Rura teleskopowa wyposażona jest w zawór regulacyjny. Do podłączenia węża ogrodowego zaleca się wykorzystanie szybkozłączek GARDENA: art. nr 18215 dla węży 13 mm (1/2") i 16 mm (5/8"), art. nr 18216 dla węży 19 mm (3/4"). Przy stosowaniu węży 19-mm-(3/4") ilość przepompowywanej deszczówki jest największa.

Długość uchwyty teleskopowego ③ powinna być ustawiona w taki sposób, aby pompa nie dotykała dna zbiornika. Dzięki temu zabrudzenia znajdujące się w zbiorniku są utrzymywane z dala od pompy.

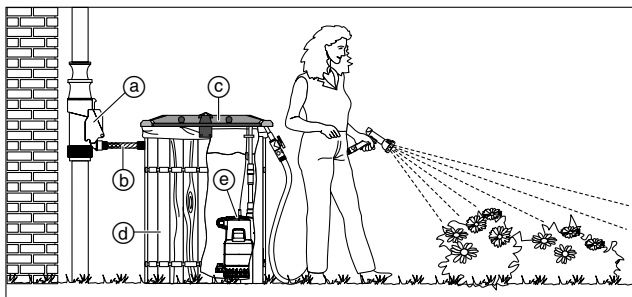
1. Zdjąć uchwyt teleskopowy ③ bocznie z pompy i przykręcić do elementu przyłączeniowego pompy ④. Zwracać przy tym uwagę, aby uszczelka płaska była osadzona w gwincie przyłączeniowym ③a rury teleskopowej ③.
2. Poluzować tulejkę zaciskową ⑤ uchwyty teleskopowego ③.
3. Ustawić uchwyt teleskopowy ③ na wysokość zbiornika. *Uchwyt teleskopowy jest regulowany w zakresie 73 – 91 cm.*
4. Dokręcić ponownie tulejkę zaciskową ⑤.
5. Przewód sieciowy ⑥ z klipsem przewodu ⑦ umocować przy uchwycie teleskopowym ③.
6. Pompę z uchwytem teleskopowym ③ zawiesić w zbiorniku.
7. Włożyć wtyczkę do gniazda sieciowego.
Uwaga! Pompa natychmiast uruchamia się.



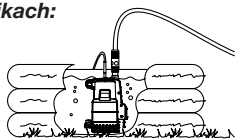
Zawór odcinający ⑧ spełnia w uruchomionej pompie funkcję zaworu wodnego. W otwartym systemie (system Micro-Drip, zraszacz) wąż nie może być ułożony niżej niż zbiornik, ponieważ w przeciwnym razie także przy wyłączonej pompie woda przepływa przez pompę ze zbiornika.

Kompletny zestaw:

- (a) Filtr do deszczówki GARDENA art. 3820/3821
- (b) Komplet podłączeniowy GARDENA art. 3815
- (c) Pokrywa do zbiornika na deszczówkę GARDENA art. 3801/3805
- (d) Zbiornik na deszczówkę GARDENA art. 3800/3804
- (e) Pompa do deszczówki GARDENA art. 1740/1742



Zastosowanie w płytkich zbiornikach:



Jeżeli pompa do deszczówki wykorzystywana jest do wypompowywania wody z płytkich zbiorników, np. brodzików można zdemontować rurę teleskopową i zastąpić ją przyłączem kranyowym 33,3 mm (G 1) – art. 2902/2802. Przyłączenie węży 13 mm (1/2"), 16 mm (5/8") lub 19 mm (3/4") odbywa się za pomocą Original GARDENA System ewentualnie GARDENA Profi System.

Stosowanie w głębokich zbiornikach:

W głębokich zbiornikach (maksymalnie 7 m) nie można zawiesić pompy przy uchwycie teleskopowym. W takich sytuacjach należy zanurzyć pompę w zbiorniku przy użyciu liny, która umocowana została przy uchwycie teleskopowym.

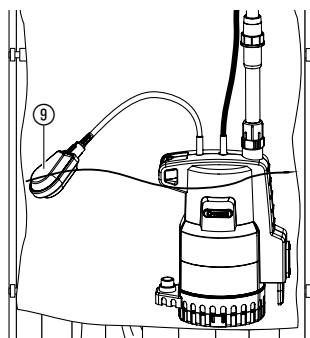
Eksploatacja systemu Micro-Drip:

Możliwa jest eksploatacja systemu Micro-Drip. Wtedy redukowane są wartości maksymalne podane w załączniku urządzenia bazowego 2000. W przypadku artykułu o art. 1742 należy pobierać przynajmniej 90 l/h, gdyż w przeciwnym razie zadziała zabezpieczenie przed nieszczelnością.

4000/2 (art. 1740):

Aby pompa w razie braku pompowanej cieczy automatycznie wyłączyła się, włącznik pływakowy ⑨ musi swobodnie poruszać się po powierzchni wody.

Zabezpieczenie przed pracą "na sucho":



Wysokość wyłączenia:

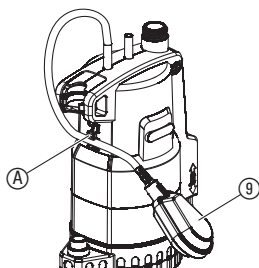
Gdy poziom wody (z zamontowaną podstawą) opadnie poniżej wysokości wyłączenia, włącznik pływakowy ⑨ wyłącza automatycznie pompę (zabezpieczenie przed pracą "na sucho").

- Wysokość wyłączenia ze swobodnym włącznikiem pływakowym = ok. 25 cm.
- Wysokość wyłączenia z blokadą włącznika pływakowego = ok. 13 cm.

Wysokość włączenia:

Gdy poziom wody ponownie podniesie się powyżej wysokości włączenia, włącznik pływakowy ⑨ ponownie włącza automatycznie pompę.

- Wysokość włączenia ze swobodnym włącznikiem pływakowym = ok. 57 cm.
- Wysokość włączenia z blokadą swobodnego włącznika pływakowego = ok. 35 cm.



Ustawienie wysokości włączania i wyłączenia :

Maksymalną wysokość włączania i minimalną wysokość wyłączenia (patrz 8. Dane techniczne) można dostosować, umieszczając przewód wyłącznika pływakowego w blokadzie wyłącznika.

→ Kabel wyłącznika pływakowego ⑨ wcisnąć w blokadę wyłącznika pływakowego ①.

Aby zapewnione było włączenie i wyłączenie wyłącznika pływakowego, długość przewodu pomiędzy wyłącznikiem pływakowym i blokadą wyłącznika powinna wynosić min. 10 cm.

Tryb automatyczny:

Zabezpieczenie przed pracą "na sucho":

Zabezpieczenie przed nieszczelnością:

4000/2 automatic (art. 1742):

Pompa wyłącza się automatycznie, gdy tylko woda nie jest już pobierana. Ze względu na zamontowanie zaworu zwrotnego ciśnienie w wężu zostaje zachowane do momentu, gdy woda nie jest odbierana poprzez wąż. Gdy poprzez wąż pobierana jest woda (ciśnienie w wężu spada poniżej ok. 1,3 bar) pompa włącza się automatycznie.

Pompa wyłącza się automatycznie w przypadku braku pompowanej cieczy. Pompa włącza i wyłącza się następnie w cyklu 30 sekund – 5 sekund (4x). Po upływie 1 godz., 5 godz., 24 godz., 24 godz. ... cykl ten jest powtarzany. Gdy tylko pompa zanurzona jest w wodzie na głębokość 4,5 cm, jest ona ponownie gotowa do eksploatacji.

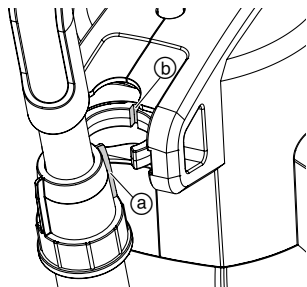
W przypadku nieszczelności po stronie ciśnieniowej (np. nieszczelny przewód ciśnieniowy lub nieszczelne podłączone urządzenie) pompa włącza i wyłącza się w krótkich odstępach czasowych. Gdy pompa w ciągu 2 minut (w przypadku nieszczelności mniejszej niż 90 l/h) włączy i wyłączy się częściej niż 7 razy, pompa wyłączy się całkowicie. Gdy nieszczelność po stronie ciśnieniowej zostanie usunięta należy odłączyć i ponownie podłączyć pompę, aby przygotować ją do eksploatacji.

5. Przechowywanie

Unieruchomienie:



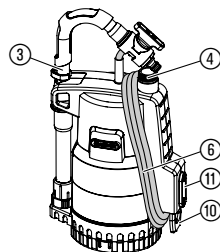
Miejsce przechowywania pompy musi być niedostępne dla dzieci. Chronić pompę przed mrozem.



1. Odkręcić rurę teleskopową ③ i opróżnić pompę (obrócić ją dołem do góry).
2. Przechowywać pompę w suchym miejscu, nie narazonym na działanie mrozu.

Ustawienie do transportowania:

1. Odkręcić uchwyt teleskopowy ③ i włożyć bocznie na pompę. Zablokować przy tym występ ① w rowku ②.
2. Owinąć przewód sieciowy ⑥ wokół uchwytu na przewód ④ i element przyłączeniowy pompy ⑩.



W ustawieniu do transportowania można przenosić pompę za uchwyt teleskopowy ③. Dla ułatwienia rozwijania przewodu sieciowego ⑥ wsunąć zasuwę ⑪ uchwytu przewodu ⑩ w górę.

Utylizacja:
(zgodnie z RL 2012/19/EU)

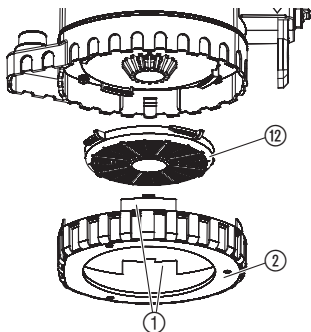


Urządzenie nie może być wyrzucone wraz z normalnymi odpadkami domowymi, lecz musi być poddane fachowej utylizacji.

→ Ważne: Urządzenie zutylizować w wyznaczonym miejscu.

6. Kontrola/konserwacja

Czyszczenie filtra:



UWAGA ! Niebezpieczeństwo porażenia prądem!

Istnieje niebezpieczeństwo obrażeń spowodowanych działaniem prądu elektrycznego.

→ Przed kontrolą/konserwacją pompy do deszczówki odłączyć pompę od zasilania.

Aby zapewnić długotrwałą bezproblemową eksploatację, należy regularnie czyścić filtr ⑫.

Po pompowaniu zanieczyszczonej wody należy niezwłocznie oczyścić filtr.

1. Przycisnąć obydwie blokady ① i zdjąć podstawę ② z pompy.
2. Filtr ⑫ obrócić o 1/4 obrotu w lewo i zdjąć (połączenie bagnetowe).
3. Oczyszczyć filtr ⑫ pod bieżącą wodą.
4. Zamontować filtr ⑫ w odwrotnej kolejności.

7. Usuwanie usterek



UWAGA ! Niebezpieczeństwo porażenia prądem!

Istnieje niebezpieczeństwo obrażeń spowodowanych działaniem prądu elektrycznego.

→ Przed usuwaniem usterek pompy do deszczówki odłączyć pompę od zasilania.

Usterka

Pompa pracuje, ale nie pompuje wody

Możliwa przyczyna

Powietrze nie ma ujścia, gdyż przewód tłoczny jest zamknięty. (Ewentualnie sprawdzić czy wąż nie jest zagięty).

Pęcherzyki powietrza w stopce ssącej.

Podstawa/element zasysający/filtr niedrożne.

Lustro wody podczas uruchamiania znajduje się poniżej minimalnego poziomu.

Postępowanie

→ Otworzyć przewód ciśnieniowy (np. końcówkę zraszaczącą, zawór odcinający).

→ Odczekać maksymalnie 60 sekund, aż pompa samoczynnie się odpowietrzy. W razie potrzeby wyłączyć pompę i po chwili ją włączyć.

→ Wyciągnąć wtyczkę i wyczyścić filtr (patrz **6. Kontrola/konserwacja**).

→ Zanurzyć głębiej pompę.

Usterka	Możliwa przyczyna	Postępowanie
Pompa nie daje się uruchomić lub nagle przestaje pracować	Termiczny wyłącznik ochronny wyłączył pompę z powodu przegrzania.	→ Wyciągnąć wtyczkę i wyczyścić filtr (patrz 6. Kontrola/konserwacja). Należy pamiętać o maksymalnej temperaturze pompowanej cieczy (35 °C).
	Pompa nie jest zasilana.	→ Sprawdzić bezpieczniki i elektryczne połączenia wtykowe.
Pompa pracuje, ale nagle spada jej wydajność	Podstawa/element zasysający/ filtr niedrożne.	→ Wyciągnąć wtyczkę i wyczyścić filtr (patrz 6. Kontrola/konserwacja).
Tylko w urządzeniu 1742: Pompa włącza i wyłącza się nieregularnie	Zabezpieczenie przed nieszczelnością zadziałało na skutek nieszczelności.	→ Sprawdzić uchwyt teleskopowy, wąż i urządzenie odprowadzające oraz usunąć nieszczelność.



W przypadku wystąpienia innych usterek prosimy o kontakt z serwisem Husqvarna. Naprawy winny być przeprowadzane tylko przez punkty serwisowe Husqvarna lub autoryzowane serwisy.

PL

8. Dane techniczne

Art.	1740 (4000/2)	1742 (4000/2 automatic)
Moc znamionowa	500 W	500 W
Max wydajność	4.000 l/h	4.000 l/h
Max ciśnienie / Max wysokość tłoczenia	2,0 bar / 20 m	2,0 bar / 20 m
Max głębokość zanurzenia	7 m	7 m
Wysokość włączenia z blokadą/ bez blokady	ok. 35 cm / ok. 57 cm	–
Wysokość wyłączenia z blokadą/ bez blokady	ok. 13 cm / ok. 25 cm	–
Ciśnienie włączania	–	ok. 1,3 bar
Minimalny poziom wody podczas uruchamiania pompy	ok. 4,5 cm	ok. 4,5 cm
Kabel przyłączeniowy	10 m H05 RNF	10 m H05 RNF
Waga bez kabla	ok. 4,8 kg	ok. 5,0 kg
Max temperatura pompowanej cieczy	35 °C	35 °C
Napięcie / Częstotliwość	220 – 240 V AC / 50 Hz	220 – 240 V AC / 50 Hz

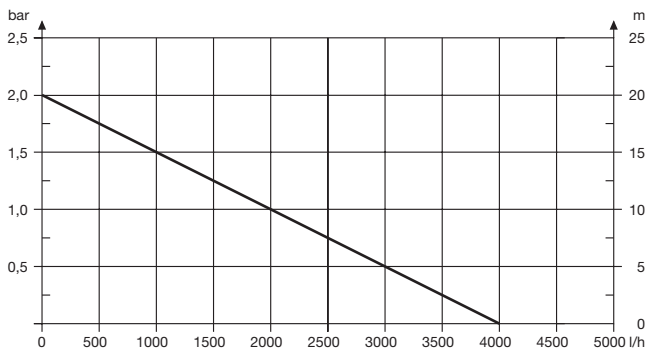
9. Serwis / gwarancja

Gwarancja:

Firma Husqvarna Poland Spółka z o.o. udziela na zakupiony artykuł gwarancji na warunkach zawartych w karcie gwarancyjnej, która winna być wydana przez sprzedawcę.

W przypadku reklamacji w trybie gwarancji należy przedstawić ważną kartę gwarancyjną wraz z dokumentem zakupu.

Pumpen-Kennlinien
Performance characteristics
Courbes de performance
Prestatiegrafiek
Kapacitetskurva
Ydelses karakteristika
Pumpun ominaiskäyrä
Pumpekarakteristik
Curva di rendimento
Curva característica de la bomba
Características de performance
Charakterystyka pompy
Szivattyú-jelleggörbe
Charakteristika čerpadla
Charakteristiky čerpadla
Χαρακτηριστικό διάγραμμα
Характеристика насоса
Karakteristika črpalka
Obilježja pumpe
Karakteristika pumpe
Крива характеристики насоса
Caracteristică pompă
Помпа карактер еғриси
Помпена характеристика
Fuqia e pompës
Pumba karakteristik
Siurblio charakteristinė kreivė
Sūkņa raksturlīkne



D Produkthaftung

Wir weisen ausdrücklich darauf hin, dass wir nach dem Produkthaftungsgesetz nicht für durch unsere Geräte hervorgerufene Schäden einzustehen haben, sofern diese durch unsachgemäße Reparatur verursacht oder bei einem Teileaustausch nicht unsere originale GARDENA Teile oder von uns freigegebene Teile verwendet wurden und die Reparatur nicht vom GARDENA Service oder dem autorisierten Fachmann durchgeführt wird. Entsprechendes gilt für Ergänzungssteile und Zubehör.

GB Product Liability

We expressly point out that, in accordance with the product liability law, we are not liable for any damage caused by our units if it is due to improper repair or if parts exchanged are not original GARDENA parts or parts approved by us, and, if the repairs were not carried out by a GARDENA Service Centre or an authorised specialist. The same applies to spare parts and accessories.

F Responsabilité

Nous vous signalons expressément que GARDENA n'est pas responsable des dommages causés par ses appareils, dans la mesure où ces dommages seraient causés suite à une réparation non conforme, dans la mesure où, lors d'un échange de pièces, les pièces d'origine GARDENA n'auraient pas été utilisées, ou si la réparation n'a pas été effectuée par le Service Après-Vente GARDENA ou l'un des Centres SAV agréés GARDENA. Ceci est également valable pour tout ajout de pièces et d'accessoires autres que ceux préconisés par GARDENA.

NL Productaansprakelijkheid

Wij wijzen er nadrukkelijk op, dat wij op grond van de wet aansprakelijkheid voor producten niet aansprakelijk zijn voor schade ontstaan door onze apparaten, indien deze door onvakkundige reparatie veroorzaakt zijn, of er bij het uitwisselen van onderdelen geen gebruik gemaakt werd van onze originele GARDENA onderdelen of door ons vrijgegeven onderdelen en de reparatie niet door de GARDENA technische dienst of de bevoegde vakman uitgevoerd werd. Ditzelfde geldt voor extra-onderdelen en accessoires.

S Produktansvar

Tillverkaren är inte ansvarig för skada som orsakats av produkten om skadan beror på att produkten har reparerats felaktigt eller om, vid reparation eller utbyte, andra än Original GARDENA reservdelar har använts. Samma sak gäller för kompletteringsdelar och tillbehör.

DK Produktansvar

Vi gør udtrykkeligt opmærksom på, at vi i henhold til produktansvarsloven ikke er ansvarlige for skader forårsaget af vores udstyr, såfremt det sker på grund af uautoriserede reparationer eller hvis dele er skiftet ud og der ikke er anvendt originale GARDENA dele eller dele godkendt af os, eller hvis reparationerne ikke er udført af GARDENA-service eller en autoriseret fagmand. Det samme gælder for ekstra udstyr og tilbehør.

FI Tuotevastuu

Korostamme nimenomaan, että tuotevastuulain nojalla emme ole vastuussa laitteistamme johtuneista vahingoista, mikäli nämä ovat aiheutuneet epäasianmukaisesta korjauksesta tai osia vaihdettaessa ei ole käytetty alkuperäisiä GARDENA-varaosia tai hyväksymiämme osia ja korjauksen on suorittanut muu kuin GARDENA-huoltokeskus tai valtuuttamamme ammattihenkilö. Tämä pätee myös lisäksiin ja lisävarusteisiin.

I Responsabilità del prodotto

Si rende espressamente noto che, conformemente alla legislazione sulla responsabilità del prodotto, non si risponde di danni causati da nostri articoli se originati da riparazioni eseguite non correttamente o da sostituzioni di parti effettuate con materiale non originale GARDENA o comunque da noi non approvato e, in ogni caso, qualora l'intervento non venga eseguito da un centro assistenza GARDENA o da personale specializzato autorizzato. Lo stesso vale per le parti complementari e gli accessori.

E Responsabilidad de productos

Advertimos que conforme a la ley de responsabilidad de productos no nos responsabilizamos de daños causados por nuestros aparatos, siempre y cuando dichos daños hayan sido originados por arreglos o reparaciones indebidas, por recambios con piezas que no sean piezas originales GARDENA o bien piezas no autorizadas por nosotros, así como en aquellos casos en que la reparación no haya sido efectuada por un Servicio Técnico GARDENA o por un técnico autorizado. Lo mismo es aplicable para las piezas complementarias y accesorios.

P Responsabilidade sobre o produto

Queremos salientar que segundo a lei da responsabilidade do fabricante, nós não nos responsabilizaremos por danos causados pelo nosso equipamento, quando estes ocorrerem em decorrência de reparações inadequadas ou da substituição de peças por peças não originais da GARDENA, ou peças não autorizadas.

A responsabilidade tornar-se-à nula também depois de reparações realizadas por oficinas não autorizadas pela GARDENA. Esta restrição valerá também para peças adicionais e acessórios.

PL Odpowiedzialność za produkt

Zwracamy Państwu uwagę, że nie ponosimy odpowiedzialności za uszkodzenia naszych maszyn, bądź szkody spowodowane ich wadliwym funkcjonowaniem, powstałe na skutek nieprawidłowo przeprowadzonych napraw lub użycia nieoryginalnych części zamiennych. Naprawy winny być przeprowadzane tylko przez punkty serwisowe Husqvarna lub autoryzowane serwisy. Dotyczy to również części uzupełniających i oprzyrządowania.

H Termékszavatosság

Nyomatékosan utalunk arra a tényre, hogy a termékszavatossági törvény szerint nem kell jótállást vállalnunk azokra a károokra, amelyeket nem a mi készülékeink okoztak, ha ezeket átkészületlen javítás okozta vagy egy alkatrész kicserélésénél nem a mi eredeti GARDENA alkatrészeinket vagy általunk engedélyezett alkatrészeket használtak fel és a javítást nem a GARDENA szerviz vagy egy erre felhatalmazott szakember végezte. Hasonlóképpen érvényes ez a kiegészítő alkatrészekre és tartozékokra is.

CZ Odpovědnost za výrobek

Výslovně upozorňujeme na to, že podle zákona o odpovědnosti za výrobek neneseme odpovědnost za škody způsobené našimi přístroji, pokud byly způsobené neodbornou opravou nebo použitím jiných než našich originálních náhradních dílů GARDENA nebo námi schválených dílů a neprovedením opravy servisem GARDENA nebo autorizovaným odborníkem. Odpovídající platí i pro doplňkové díly a příslušenství.

SK Predmet záruky

Upozorňujeme dôrazne na to, že podľa zákona o poskytovaní záruk nezodpovedáme za škody spôsobené našimi výrobkami, v prípade, že boli boli vyvolané neodbornými opravami, výmenou dielcov, ktoré nepatria k originálnym dielom GARDENA alebo neboli nami schválené a rovnako boli spôsobené servisnými zásahmi, ktoré neboli vykonané servisom GARDENA alebo autorizovaným odborníkom. Rovnako to platí pre doplnky a príslušenstvo.

GR Ευθύνη για το προϊόν

Σας υπενθυμίζουμε ρητά, ότι σύμφωνα με το νόμο περί ευθύνης για τα προϊόντα δεν ευθυνόμαστε για ενδεχόμενες βλάβες που προκαλούνται από τις συσκευές μας, εφόσον οφείλονται σε μία ακατάλληλη επισκευή ή σε μια αντικατάσταση τμημάτων για την οποία δεν έχουν χρησιμοποιηθεί τα πρωτότυπα ανταλλακτικά της GARDENA ή τα από μας εγκεκριμένα ανταλλακτικά και σε περίπτωση που δεν εκτελείται η επισκευή από το Τμήμα Εξυπηρέτησης Πελατών της GARDENA ή από έναν εξουσιοδοτημένο εξειδικευμένο τεχνίτη. Το ίδιο ισχύει για εξαρτήματα και συμπληρωματικά τμήματα.

SLO Jamstvo za izdelek

Pismo poudarjamo, da po zakonu jamstva za izdelek nismo odgovorni za škodo, ki bi nastala zaradi uporabe našega izdelka, prav tako tudi ne za škodo ki bi nastala zaradi nepravilnega popravila izdelka ali pri napačni zamenjavi delov, ki niso originalni deli GARDENA ali pri uporabi z naše strani potrjenih delov, ki pa niso bili vgrajeni v servisu GARDENA ali v naši pooblašteni servisni službi. Enako velja tudi za nadomestne dele in opremo.

HR Odgovornost za proizvod

Izričito napominjemo da u skladu sa Zakonom o odgovornosti za proizvode nismo odgovorni za štete uzrokovane našim uređajima ako su one izazvane nestručnim popravkom ili u slučaju zamjene dijelova nisu korišteni originalni GARDENA dijelovi ili dijelovi koje smo odobrili i popravak nije izvršio GARDENA servis ili ovlašteni stručnjak. Isto vrijedi i za dodatne dijelove i pribor.

RO Responsabilitatea legala a produsului

Menționăm în mod expres ca, în concordanță cu responsabilitatea legală a produsului, nu suntem răspunzători de nici un accident provocat de produsele noastre dacă se datorează reparării necorespunzătoare sau dacă piesele de schimb nu sunt originale GARDENA sau aprobate de GARDENA, sau dacă reparațiile nu au fost efectuate de un Centru de Service GARDENA sau un specialist autorizat. Aceleași prevederi se aplică și pieselor de schimb și accesoriilor.

BG Отговорност за качество

Изрично подчертаваме, че съгласно закона за отговорност за качество, ние не носим отговорност за вредите причинени от нашите уреди, ако същите са причинени от неправилен ремонт или при подмяната на части не са използвани оригинални части на GARDENA или части одобрени от нас и ремонта не е извършен от сервиз на GARDENA или оторизиран специалист. Същото важи за допълнителните части и принадлежности.

EST Tootevastutus

Juhime teie tähelepanu sellele, et tootevastutusseaduse kohaselt ei vastuta me meie seadmete poolt põhjustatud kahjude eest, kui need on tekkinud asjatundmatu paranduse tagajärjel või kui detaili vahetamisel ei kasutatud GARDENA originaalvaruosi ega meie poolt kasutada lubatud varuosia ja kui parandustöid ei ole teinud GARDENA klienditeenindusspetsialistid ega meie volitatud spetsialistid. Sama kehtib lisadetailide ja tarvikute kohta.

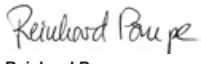
LT Atsakomybė už produkciją

Nurodome, kad remdamiesi Atsakomybės už produkciją įstatymu, neatšakome už nuostolius, sukeltus mūsų prietaisy, jei jie atsirado dėl netinkamo remonto, arba, jei keičiant dalis, buvo naudojamasi neoriginalios GARDENA dalys arba dalys, kurių mes neleidome naudoti, o remontą atliko ne GARDENA servisas arba neįgaliotasis specialistas. Tas pats galioja papildomoms dalims ir priedams.

LV Produkta atbildība

Mēs skaidri norādām uz to, ka saskaņā ar Produktu atbildības likumu, mēs neatbildam par mūsu iekārtu radītiem zaudējumiem, ciktāl tos ir izraisījis neatbilstošs remonts vai dalu nomaiņa ar neoriginālām GARDENA daļām vai ne ar mūsu norādītajām detaļām un remontu nav veicis GARDENA serviss vai pilnvarots speciālists. Tas pats attiecas uz papildinošajām daļām un piederumiem.

<p>D EG-Konformitätserklärung Der Unterzeichnete Husqvarna AB, 561 82 Huskvarna, Sweden bestätigt, dass die nachfolgend bezeichneten Geräte in der von uns in Verkehr gebrachten Ausführung die Anforderungen der harmonisierten EU-Richtlinien, EU-Sicherheitsstandards und produktspezifischen Standards erfüllen. Bei einer nicht mit uns abgestimmten Änderung der Geräte verliert diese Erklärung ihre Gültigkeit.</p>	<p>H EU-Megfelelőeségi nyilatkozat Alulírott, a Husqvarna AB, 561 82 Huskvarna, Sweden igazolja azt, hogy az alábbiakban megnevezett készülékek, az általunk forgalomba hozott kivételben teljesítik a harmonizációs EU-irányelvek, az EU biztonsági szabványok és a termékre jellemző szabványok követelményeit. Ha a készülékeken a mi beleegyezésünk nélkül változtatást végeznek, akkor ez a nyilatkozat érvényét veszti.</p>
<p>GB EU Declaration of Conformity The undersigned Husqvarna AB, 561 82 Huskvarna, Sweden hereby certifies that, when leaving our factory, the units indicated below are in accordance with the harmonised EU guidelines, EU standards of safety and product specific standards. This certificate becomes void if the units are modified without our approval.</p>	<p>CZ Prohlášení o shodě EU Podepsaný Husqvarna AB, 561 82 Huskvarna, Sweden potvrzuje, že dále uvedené přístroje v námi do provozu uvedeném provedení splňují požadavky harmonizovaných směrnic EU, bezpečnostních norem EU a norem specifických pro výrobek. Při námi neschválené změně přístrojů ztrácí toto prohlášení platnost.</p>
<p>F Certificat de conformité aux directives européennes Le constructeur, soussigné : Husqvarna AB, 561 82 Huskvarna, Sweden déclare qu'à la sortie de ses usines le matériel neuf désigné ci-dessous étai conforme aux prescriptions des directives européennes énoncées ci-après et conforme aux règles de sécurité et autres règles qui lui sont applicables dans le cadre de l'Union européenne. Toute modification portée sur ce produit sans l'accord express de GARDENA supprime la validité de ce certificat.</p>	<p>SK EU-Vyhlasenie o zhode Nižšie uvedená firma Husqvarna AB, 561 82 Huskvarna, Sweden vyhlasuje, že uvedené zariadenia, ktoré uviedla na trh v tomto vyhotovení, spĺňajú požiadavky harmonizovaných smerníc EU, bezpečnostných noriem EU a noriem špecifických pre výrobok. Pri zmene zariadenia, ktorá nebola odsúhlasená výrobcom stráca toto vyhlásenie platnosť.</p>
<p>NL EU-overeenstemmingsverklaring Ondergetekende Husqvarna AB, 561 82 Huskvarna, Sweden bevestigt, dat de volgende genoemde apparaten in de door ons in de handel gebrachte uitvoering voldoen aan de eis van, en in overeenstemming zijn met de EU-richtlijnen, de EU-veiligheidsstandaard en de voor het product specifieke standaard. Bij een niet met ons afgestemde verandering aan de apparaten verliest deze verklaring haar geldigheid.</p>	<p>GR Δήλωση Συμμόρφωσης προς τις Οδηγίες της ΕΕ Η υπογράφουσα Husqvarna AB, 561 82 Huskvarna, Sweden δηλώνει, ότι τα εξής αναφερόμενα εκδοόμενα από την εταιρία μας προϊόντα ανταποκρίνονται σε όλες τις εναρμονισμένες προδιαγραφές της ΕΕ, στα πρότυπα ασφαλείας της ΕΕ και στα ειδικά για το προϊόν πρότυπα. Σε μία μη συμφωνημένη με την εταιρία μας τροποποίηση των συσκευών αυτή η δήλωση χάνει την ισχύ της.</p>
<p>S EU Tillverkarintyg Undertecknad firma Husqvarna AB, 561 82 Huskvarna, Sweden intygar härmed att nedan nämnda produkter överensstämmer med EU:s direktiv, EU:s säkerhetsstandard och produktspecifikation. Detta intyg upphör att gälla om produkten ändras utan vårt tillstånd.</p>	<p>SLO EU-izjava o skladnosti Podpisani proizvajalca «Husqvarna AB, 561 82 Huskvarna, Sweden» s podpisom potrjuje, da sledeće opisana naprava, ki smo jo poslali na tržišče izpolnjuje zahteve harmoniziranih standardov ES-smernic, ES-varnostnih standardov in izdelku specifičnih standardov. V primeru spremembe na navpi brez našega pisnega dovoljenja ta izjava izgubi svojo pomen in veljavnost.</p>
<p>DK EU Overensstemmelse certifikat Undertegnede Husqvarna AB, 561 82 Huskvarna, Sweden bekræfter hermed, at enheder listed herunder, ved afsendelse fra fabrikken, er i overensstemmelse med harmoniserede EU retningslinjer, EU sikkerheds standarder og produkt specifikations standarder. Dette certifikat træder ud af kraft hvis enhederne er ændret uden vor godkendelse.</p>	<p>HR Izjava o skladnosti EU-a Dolje potpisana tvrtka Husqvarna AB, 561 82 Huskvarna, Sweden ovime potvrđuje da dolje navedeni uređaji u izvedbi plaširanoj na tržište ispunjavaju zahtjeve harmoniziranih EU smjernica, EU sigurnosnih normi i normi za određene proizvode. Ova izjava postaje ništavna u slučaju izmjene uređaja koje nismo odobrili.</p>
<p>FI EU-yhdenmukaisuusvakuutus Allekirjoittanut Husqvarna AB, 561 82 Huskvarna, Sweden vakuuttaa, että alla mainittu laiteet täyttävät tehtaaltamme lähtiesään yhdenmukaisistettujen EU-direktiivien, EU-turvallisuusstandardien ja tuotekohtaisten standardien vaatimukset. Laitteisiin tehyd muutokset, joista ei ole sovittu kanssamme, joutavat tämän vakuutuksen raukaamiseen.</p>	<p>RO UE-Certificat de conformitate Prin prezenta Husqvarna AB, 561 82 Huskvarna, Sweden, certifica faptul ca, in momentul in care produsele mentionate mai jos ies din fabrica sunt in concordanta cu directivele UE, standardele de siguranta UE si standardele specifice ale produsului UE. Acest certificat devine nul in cazul modificării aparatului fără aprobarea noastră.</p>
<p>I Dichiarazione di conformità alle norme UE La sottoscritta Husqvarna AB, 561 82 Huskvarna, Sweden certifica che il prodotto qui di seguito indicato, nei modelli da noi commercializzati, è conforme alle direttive armonizzate UE nonché agli standard di sicurezza e agli standard specifici di prodotto. Qualunque modifica apportata al prodotto senza nostra specifica autorizzazione invalida la presente dichiarazione.</p>	<p>BG ЕС-Декларация за съответствие Подписаната фирма Husqvarna AB, 561 82 Huskvarna, Sweden декларира, че описаните по-долу уреди, пуснати в продажба съгласно нашата спецификация, изпълняват изискванията на хармонизираните ЕС-директиви, ЕС-стандарти за безопасност и специфични производствени стандарти. При промяна на уреда, която не е съгласувана с нас, тази декларация губи своята валидност.</p>
<p>E Declaración de conformidad de la UE El que suscribe Husqvarna AB, 561 82 Huskvarna, Sweden declara que la presente mercancía, objeto de la presente declaración, cumple con todas las normas de la UE, en lo que a normas técnicas, de homologación y de seguridad se refiere. En caso de realizar cualquier modificación en la presente mercancía sin nuestra previa autorización, esta declaración pierde su validez.</p>	<p>EST Eli vastavusdeklaratsioon Allkirjutanud Husqvarna AB, 561 82 Huskvarna, Sweden kinnitab, et kirjeldatud seade vastab meie poolt riigusse viidud kujul ELi harmoniseeritud direktiividele, ELi ohutusstandarditele ja tootega seotud standarditele. Meiega kooskõlastamata muudatus tegemise korral seadmel kaotab see deklaratsioon kehtivuse.</p>
<p>P Certificado de conformidad da UE Os abaixo mencionados Husqvarna AB, 561 82 Huskvarna, Sweden, por este meio certificam que ao sair da fábrica os aparelhos abaixo mencionados estão de acordo com as direttrizes harmonizadas da UE, padrões de segurança e de produtos específicos. Este certificado ficará nulo se as unidades forem modificadas sem a nossa aprovação.</p>	<p>LT ES Atitikties deklaracija Pasirašanti nurodė Husqvarna AB, 561 82 Huskvarna, Sweden patvirtina, kad žemiau įvardyti prietaisai ir jų modeliai, kurie buvo pagaminti mūsų gamyklose atitinka ES direktyvas, ES saugumo standartus ir specifinius gaminių standartus. Atlikus bet kokį prietaiso pakeitimą, kuris nėra suderintas su mumis, ši deklaracija praranda galiojimą.</p>
<p>PL Deklaracja zgodności Unii Europejskiej Husqvarna AB, 561 82 Huskvarna, Sweden potwierdza, że poniżej określone urządzenia w wersji oferowanej przez nas do sprzedaży spełniają wymagania zharmonizowanych dyrektyw Unii Europejskiej, standardu bezpieczeństwa Unii Europejskiej i standardu specyficznego dla tego typu produktów. W przypadku zmiany urządzenia, która nie została z nami uzgodniona, niniejsza deklaracja traci moc obowiązującą.</p>	<p>LV ES-atbilstības deklarācija Parakstīstusies Husqvarna AB, 561 82 Huskvarna, Sweden, Vācija apstiprina, ka sekojoši apzīmētās iekārtas, kurās mēs izplatām, savā izpildījumā atbilst harmonizētajām ES direktīvām, ES drošības standartiem un produkta specifiskajiem standartiem. Ar mūsu neapstiprinātām izmaiņām iekārtā šī deklarācija zaudē savu derīgumu.</p>

Bezeichnung der Geräte: Description of the units: Désignation du matériel :	Regenfasspumpe Rain Water Tank Pump Pompe pour collecteur d'eau de pluie	Hinterlegte Dokumentation: GARDENA-Technische Dokumentation, M. Kugler 89079 Ulm
Omschrijving van de apparaten: Produktbeskrivning: Beskrivelse af produktet: Laitteiden nimitys: Descrizione dei prodotti: Descripción de la mercancía:	Regentonnpomp Pump för Regnvattentunna Regnvandpumpe Sadevesipumppu Pompa per cisterna Bomba para depósitos aguas pluviales	Deposited Documentation: GARDENA Technical Documentation, M. Kugler 89079 Ulm Documentation déposée: Documentation technique GARDENA, M. Kugler 89079 Ulm
Descrição dos aparelhos:	Bomba para depósito de água de chuva	Anbringningsjahr der CE-Kennzeichnung: Year of CE marking:
Nazwa urzędzenia: A készülékek megnevezése: Označení přístrojů: Označenie zariadenia:	Pompa do deszczówki Hordóúřító szivattyú Čerpadlo do suda Čerpadlo do suda	Année d'apposition du marquage CE : Installatiejaar van de CE-aanduiding:
Ονομασία της συσκευής: Opis naprave: Oznaka uredaja: Descrição artecolelor:	Αντλία συλλεκτών βρόχινου νερού Rotorna črpalka za deževnico Pumpa za spremnike kišnice Pompă pentru rezervor apă de ploaie	Mærkningsår: CE-Mærkningsår: CE-merkin kiinnitysvuosi: Anno di applicazione della certificazione CE: Colocación del distintivo CE:
Обозначение на уредите: Seadmäte nimetus: Prietaisų pavadinimas: Iekārtu apzīmējums:	Помпа за дъждовна вода Vihmaveemahutipump Lietaus vandens talpyklų siurblys Lietus ūdens tvertnes sūknis	Ano de marcação pela CE: Rok nadania oznakowania CE: CE-jelzés elhelyezésének éve: Rok umístění značky CE: Rok udelenia značky CE:
		Έτος σήματος CE: Leto namestitve CE-oznake: Godina dobivanja CE oznake: Anul de marcare CE: Година на поставяне на CE-маркировка: CE-märkgistuse paigaldamise aasta: Metall, kada pažymėta CE-ženku: CE-marķējuma uzlikšanas gads:
Typen: Types: Types : Type: Typ: Typer: Tyypit: Típi: Típos: Tipos: Typy:	Típusok: Típy: Typ: Τύποι: Τίπι: Τίπωνι: Τίпуρι: Типове: Түүбид: Тípai: Тíпи:	Art.-Nr.: Art. No.: Réfarence : Art.nr.: Art.nr.: Art. nr.: Tuoten:o Art. : Art. No: Art. no: Nr artykulu:
4000/2 4000/2 automatic		Cikkszám: Číslo artiklu: Art.: Αριθ. ειδούς: Art št.: br. art. Nr art.: Арт. номер: Toote nr : Gaminio nr.: Izstr.:
EU-Richtlinien: EU directives: Directives européennes : EU-richtlijnen: EU directiv: EU Retningslinjer: EY-direktiivit: Direttive UE: Normativa UE: Directizes da UE: Dyrektywy Unii Europejskiej:	EU-irányelvek: Směrnice EU: EU-Predpisy: Οδηγίες της ΕΕ: ES-smernice: EU smjernice: Directive UE: ЕС-директиви: Elī direktīvi: ES direktīvas: ES-direktīvas:	2010 Ulm, den 29.01.2015 Ulm, 29.01.2015 Der Bevollmächtigte Authorised representative Le mandataire De gevolmachtigde Auktoriserad representant Autoriseret repræsentant Valtuutettu edustaja Persona delegata La persona autorizada O representante Pelnomocnik Meghatalmazott Zplnomocnēnc Splnomocnený Ο εξουσιοδοτημένος Pooblaščeneč Ovlaštena osoba Conducerea tehnică Упълномощен Volitatud esindaja Įgalotias atstovas Pilnvarotā persona
Harmonisierte EN: EN 60335-1 EN 60335-2-41		 Reinhard Pompe Vice president

Deutschland / Germany

GARDENA GmbH
Central Service
Hans-Lorenser-Straße 40
D-89079 Ulm
Produktfragen:
(+49) 731 490-123
Reparaturen:
(+49) 731 490-290
service@gardena.com

Albania

COBALT Sh.p.k.
Rr. Srit Kodra
1000 Tirana

Argentina

Husqvarna Argentina S.A.
Av.del Libertador 5954 –
Piso 11 – Torre B
C1422ARF
Buenos Aires
Phone: (+54) 11 5194 5000
info.gardena@
ar.husqvarna.com

Armenia

Garden Land Ltd.
61 Tigran Mets
0005 Yerevan

Australia

Husqvarna Australia Pty. Ltd.
Locked Bag 5
Central Coast BC
NSW 2252
Phone: (+61) (0) 2 4352 7400
customer.service@
husqvarna.com.au

Austria / Österreich

Husqvarna Austria GmbH
Industriezeile 36
4010 Linz
Tel.: (+43) 732 77 01 01-485
service.gardena@
husqvarnagroup.com

Azerbaijan

Firm Progress
a. Aliyev Str. 26A
1052 Baku

Belgium

GARDENA Belgium NV/SA
Sterrebeekstraat 163
1930 Zaventem
Phone: (+32) 27 20 92 12
Mail: info@gardena.be

Bosnia / Herzegovina

SILK TRADE d.o.o.
Industrijska zona Bukva bb
74260 Tešanj

Brazil

Husqvarna do Brasil Ltda
Av. Francisco Matarazzo,
1400 – 19º andar
São Paulo – SP
CEP: 05001-903
Tel: 0800-112252
marketing.br.husqvarna@
husqvarna.com.br

Bulgaria

Хускварна България ЕООД
Бул. „Андрей Лепчев“ № 72
1799 София
Тел.: (+359) 02/9753076
www.husqvarna.bg

Canada / USA

GARDENA Canada Ltd.
100 Summerlea Road
Brampton, Ontario L6T 4X3
info: (+1) 905 792 93 30
info@gardenacanada.com

Chile

Maquinarias Agroforestales
Ltda. (Maga Ltda.)
Santiago, Chile
Avda. Chesterton
8355 comuna Las Condes
Phone: (+56) 2 202 4417
Dalton@maga.cl
Zipcode: 7560330

Temuco, Chile

Avda. Valparaíso # 01466
Phone: (+56) 45 222 126
Zipcode: 4780441

China

Husqvarna (China) Machinery
Manufacturing Co., Ltd.
No. 1355, Jia Xin Rd.,
Ma Lu Zhen, Jia Ding Dist.,
Shanghai
201801
Phone: (+86) 21 59159629
Domestic Sales
www.gardena.com.cn

Colombia

Husqvarna Colombia S.A.
Calle 18 No. 68 D-31, zona
Industrial de Montevideo
Bogotá, Cundinamarca
Tel. 571 2922700 ext. 105
jairo.salazar@
husqvarna.com.co

Costa Rica

Compania Exim
Euroberoamericana S.A.
Los Colegios, Moravia,
200 metros al Sur del Colegio
Saint Francis – San José
Phone: (+506) 297 68 83
exim_euro@racsa.co.cr

Croatia

SILK ADRIA d.o.o.
Josipa Lončara 3
10090 Zagreb
Phone: (+385) 1 3794 580
silk.adria@zg1-com.hr

Cyprus

Med Marketing
17 Digeni Akritia Ave
P.O. Box 27017
1641 Nicosia

Czech Republic

Husqvarna Česko s.r.o.
Türkova 2319/5b
149 00 Praha 4 – Chodov
Bezplatná infolinka:
800 100 425
servis@cz.husqvarna.com

Denmark

GARDENA / Husqvarna
Consumer Outdoor Products
Salgsafdelning Danmark
Box 9003
S-200 39 Malmö
info@gardena.dk

Dominican Republic

BOSQUESA, S.R.L
Carretera Santiago Licey
Km. 5 ½
Esquina Copal II.
Santiago
Dominican Republic
Phone: (+809) 736-0333
joserbosquesa@claro.net.do

Ecuador

Husqvarna Ecuador S.A.
Arupos E1-181 y 10 de
Agosto Quito, Pichincha
Tel.: (+593) 22800739
francisco.jacomte@
husqvarna.com.ec

Estonia

Husqvarna Eesti OÜ
Consumer Outdoor Products
Kesk tee 10, Aaviku küla
Rae vald
Harju maakond
75305 Estonia
kontakt.etj@husqvarna.ee

Finland

Oy Husqvarna Ab
Consumer Outdoor Products
Lauttarhankatu 8 B / PL 3
00581 HELSINKI
info@gardena.fi

France

Husqvarna France
9/11 Allée des pierres mayettes
92635 Gennevilliers Cedex
France
http://www.gardena.com/fr
N° AZUR: 0 810 00 78 23
(Prix d'un appel local)

Georgia

ALD Group
Beliasxvili 8
1159 Tlilisli

Great Britain

Husqvarna UK Ltd
Preston Road
Aycliffe Industrial Park
Newton Aycliffe
Consumer Durham
DL5 6UP
info.gardena@
husqvarna.co.uk

Greece

Π.ΠΑΠΑΔΟΠΟΥΛΟΣ ΑΕΒΕ
Λεωφ. Αθηνών 92
Αθήνα
Τ.Κ. 104 02
Ελλάδα
Τηλ. (+30) 210 51 93 100
info@papadopoulos.gr

Hungary

Husqvarna Magyarország Kft.
Ezred u. 1 - 3
1044 Budapest
Telefon: (+36) 1 251-4161
vevoszolgalat.husqvarna@
husqvarna.hu

Iceland

O. Johnson & Kaaber
Tunguhalsi 1
110 Reykjavik
ojo@o.jk.is

Ireland

Husqvarna UK Ltd
Preston Road
Aycliffe Industrial Park
Newton Aycliffe
County Durham
DL5 6UP
info.gardena@
husqvarna.co.uk

Italy

Husqvarna Italia S.p.A.
Via Como 72
23868 VALMADRERA (LC)
Phone: (+39) 0341.203.111
info@gardenaitalia.it

Japan

KAKUICHI Co. Ltd.
Sunlilomo Realty &
Development Kojimachi
BLDG., 8F
5-1 Nibanncyo
Chiyoda-ku
Tokyo 102-0084
Phone: (+81) 33 264 4721
m-ishihara@kaku-ichi.co.jp

Kazakhstan

LAMED Ltd.
155/1, Tazhibayevoi Str.
050060 Almaty
IP Schmidt
Abayavenue 3B
110 005 Kostanay

Korea

Kyung Jin Trading Co.,LTD.
107-4, SunDuk Bld.,
YangJae-dong,
Seocho-gu,
Seoul, (zipcode: 137-891)
Phone: (+82) (0)2 574-6300

Kyrgyzstan

Alye Maki
av. Moladaya Guardir J 3
720014
Bishkek

Latvia

Husqvarna Latvija
Consumer Outdoor Products
Bākužu iela 6
LV-1024 Rīga
info@husqvarna.lv

Lithuania

UAB Husqvarna Lietuva
Consumer Outdoor Products
Ateities pl. 77C
LT-52104 Kaunas
centras@husqvarna.lt

Luxembourg

Magasins Jules Neuberg
39, rue Jacques Stas
Luxembourg-Gasperich 2549
Case Postale No. 12
Luxembourg 2010
Phone: (+352) 40 1401
api@neuberg.lu

Mexico

AFOSA
Av. Lopez Mateos Sur # 5019
Col. La Calma 45070
Zapopan, Jalisco
Mexico
Phone: (+52) 33 3818-3434
icornejo@afosa.com.mx

Moldova

Comel S.R.L.
290A Muncesti Str.
2002 Chisinau

Netherlands

GARDENA Nederland B.V.
Postbus 50176
1305 AD ALMERE
Phone: (+31) 36 521 00 00
info@gardena.nl

Neth. Antilles

Jonka Enterprises N.V.
Sta. Rosa Weg 196
P.O. Box 8200
Curaçao
Phone: (+599) 9 767 66 55
pjm@jonka.com

New Zealand

Husqvarna New Zealand Ltd.
PO Box 76-437
Manukau City 2241
Phone: (+64) (0) 9 9202410
support.nz@husqvarna.co.nz

Norway

GARDENA
Husqvarna Consumer
Outdoor Products
Salgskontor Norge
Klieverveien 6
1540 Vestby
info@gardena.no

Peru

Husqvarna Perú S.A.
Jr. Ramón Cárcamo 710
Lima 1
Tel: (+51) 1 3320400 ext. 416
juan.remuzgo@
husqvarna.com

Poland

Husqvarna
Poland Spółka z o.o.
ul. Wysockiego 15 b
03-371 Warszawa
Phone: (+48) 22 330 96 00
gardena@husqvarna.pl

Portugal

Husqvarna Portugal, SA
Lagoa - Albarraque
2635 - 595 Rio de Mouro
Tel: (+351) 21 922 85 30
Fax: (+351) 21 922 85 36
info@gardena.pt

Romania

Madex International Srl
Soseaua Odaii 117-123,
RO 013603 Bucuresti, S 1
Phone: (+40) 21 352.76.03
madex@ines.ro

Russia / Россия

ООО „Хускварна“
141400, Московская обл.,
г. Химки,
улица Ленинградская,
владение 39, стр.6
Бизнес Центр
„Химки Бизнес Парк“,
помещение ОВ02, 04
http://www.gardena.ru

Serbia

Domel d.o.o.
Autoput za Novi Sad bb
11273 Belgrade
Phone: (+381) 11 848 88 12
miroslav.jejina@domel.rs

Singapore

Hy-Ray PRIVATE LIMITED
40 Jalan Pemimpin
#0-02 Tan Ann Building
Singapore 577185
Phone: (+65) 6253 2277
shiyang@hyrray.com.sg

Slovak Republic

Husqvarna Česko s.r.o.
Türkova 2319/5b
149 00 Praha 4 – Chodov
Bezplatná infolinka:
800 154 044
servis@sk.husqvarna.com

Slovenia

Husqvarna Austria GmbH
Industriezeile 36
4010 Linz
Tel.: (+43) 732 77 01 01-485
service.gardena@
husqvarnagroup.com

South Africa

Husqvarna
South Africa (Pty) Ltd
Postnet Suite 150
Private Bag X6,
Cascades, 3202
South Africa
Phone: (+27) 33 846 9700
info@gardena.co.za

Spain

Husqvarna España S.A.
Calle de Rivas nº 10
28052 Madrid
Phone: (+34) 91 708 05 00
atencioncliente@gardena.es

Suriname

Agrofin n.v.
Verlengde Hogestraat #22
Phone: (+597) 472426
agrofin@sr.net
Pobox : 2006
Paramaribo
Suriname – South America

Sweden

Husqvarna AB
S-561 82 Huskvarna
info@gardena.se

Switzerland / Schweiz

Husqvarna Schweiz AG
Consumer Products
Industriestrasse 10
5506 Mägenwil
Phone: (+41) (0) 62 887 37 90
info@gardena.ch

Turkey

GARDENA Deste Diş Ticaret
Müessesilik A.Ş.
Sanayi Cad. Adil Sokak
No: 1/B Kartal
34873 Istanbul
Phone: (+90) 216 389 93 99
info@gardena-dost.com.tr

Ukraine / Україна

ТОВ «Хусварна Україна»
вул. Васильківська, 34,
03022, Київ
Тел. (+38) 044 498 39 02
info@gardena.ua

Uruguay

FELI SA
Entre Rios 1083 CP 11800
Montevideo – Uruguay
Tel: (+598) 22 03 18 44
info@felisa.com.uy

Venezuela

Corporación Casa y Jardín C.A.
Av. Caroní, Edif. Tmezmen, PB.
Colinas de Belle Monte.
1050 Caracas.
Tlf: (+58) 212 992 33 22
info@casayjardin.net.ve

1740-20.960.08/1015

© GARDENA
Manufacturing GmbH
D-89070 Ulm
http://www.gardena.com