

AccuCut Li Art. 9850

**GB Operation Instructions**

Grass Shear

**D Betriebsanleitung**

Grasschere

**F Mode d'emploi**

Cisaille à gazon

**NL Gebruiksaanwijzing**

Grasschaar

**S Bruksanvisning**

Grässax

**DK Brugsanvisning**

Græssaks

**FI Käyttöohje**

Ruohosakset

**N Bruksanvisning**

Gressaks

**I Istruzioni per l'uso**

Forbici per erba manuali

**E Instrucciones de empleo**

Tijeras cortacésped

**P Manual de instruções**

Tesoura para relva

**PL Instrukcja obsługi**

Nożyce do trawy

**H Használati utasítás**

Fűnyíró olló

**CZ Návod k obsluze**

Nůžky na trávu

**SK Návod na obsluhu**

Nožnice na trávu

**GR Οδηγίες χρήσης**

Ψαλίδι χλόης

**RUS Инструкция по эксплуатации**

 Ножницы для газонов  
аккумуляторные

**SLO Navodilo za uporabo**

Škarje za travo

**HR Upute za uporabu**

Škare za travu

**SRB Uputstvo za rad**
**BIH** Makaze za travu

**UA Інструкція з експлуатації**

Ножиці газонні акумуляторні

**RO Instrucțiuni de utilizare**

Foarfecă pentru gazon

**TR Kullanma Kılavuzu**

Çim makası

**BG Инструкция за експлоатация**

Ножица за трева

**AL Manual përdorimi**

Prerëse bari

**EST Kasutusjuhend**

Murukäärid

**LT Eksploatavimo instrukcija**

Žolės žirkklės

**LV Lietošanas instrukcija**

Zāles šķeres

# GARDENA nożyce do trawy AccuCut Li

## Tłumaczenie oryginalnej instrukcji obsługi.



Osoby z ograniczonymi zdolnościami fizycznymi, sensorycznymi i umysłowymi (również dzieci), bądź osoby bez doświadczenia i/lub wiedzy, mogą używać produkt wyłącznie pod nadzorem osoby odpowiedzialnej za ich bezpieczeństwo lub po otrzymaniu od niej instrukcji dotyczących eksploatacji urządzenia. Pilnować, aby dzieci nie bawiły się produktem. Urządzenie nie powinno być użytkowane przez osoby w wieku poniżej 16 roku życia. Nigdy nie używaj urządzenia gdy jesteś zmęczony, chory, pod wpływem alkoholu, narkotyków lub leków.

### Zastosowanie zgodnie z przeznaczeniem:

Nożyce do trawy GARDENA są przeznaczone do przycinania krawędzi trawnika, małych trawników oraz precyzyjnego formowania krzewów, w szczególności bukszpanów, w prywatnych ogrodach i ogródkach działkowych.

**NIEBEZPIECZEŃSTWO! Ryzyko obrażeń ciała! Urządzenia nie wolno używać do rozdrabniania dla celów kompostowania.**

PL

### Spis treści:

1. BEZPIECZEŃSTWO	89
2. INSTALACJA	92
3. OBSŁUGA	93
4. KONTROLA/KONSERWACJA	94
5. PRZECHOWYWANIE	94
6. USUWANIE USTEREK	95
7. DANE TECHNICZNE	96
8. SERWIS/GWARANCJA	96

## 1. BEZPIECZEŃSTWO

**Ostrzeżenie! Wykaszarka jest urządzeniem mogącym stwarzać zagrożenie jeżeli używana będzie niezgodnie z zasadami bezpieczeństwa. Wykaszarka może spowodować poważne uszkodzenie ciała operatora lub osoby postronnej. Dlatego niezmiernie istotne jest staranne przeczytanie i zrozumienie instrukcji obsługi urządzenia. Każda osoba obsługująca wykaszarkę musi znać i przestrzegać wszystkie zalecenia i uwagi zawarte w niniejszej instrukcji.**

### Symbole bezpieczeństwa na urządzeniu:



Zapoznać się z instrukcją obsługi.



**NIEBEZPIECZEŃSTWO!**  
Mechanizm tnący pracuje dalej przy wyłączonym silniku.



**NIEBEZPIECZEŃSTWO!**  
Osoby trzecie trzymać z dala od obszaru zagrożenia.



**Nie narażać urządzenia na działanie deszczu.**



**OSTRZEŻENIE! Należy przeczytać wszystkie instrukcje i ostrzeżenia dotyczące bezpieczeństwa.**

*Nie zastosowanie się do instrukcji i ostrzeżeń może prowadzić do porażenia prądem elektrycznym, pożaru oraz/lub poważnego urazu ciała.*

**Wszystkie instrukcje i ostrzeżenia należy zachować.**

## **Bezpieczna obsługa**

### **1) Szkolenie**

- Dokładnie zapoznać się z instrukcją. Należy zapoznać się z elementami nastawczymi i właściwym użytkowaniem urządzenia.
- Nigdy nie dopuszczać, aby urządzenie obsługiwały osoby niezapoznane z niniejszą instrukcją lub dzieci. Lokalne przepisy mogą ograniczać wiek osoby uprawnionej do obsługi urządzenia.
- Należy pamiętać, że użytkownik jest odpowiedzialny za wypadki lub zagrożenia innych osób lub ich własności.

### **2) Przygotowanie**

- Przed rozpoczęciem użytkowania należy sprawdzić przewód przyłączeniowy i przewód przedłużający pod kątem uszkodzeń lub zużycia. W przypadku uszkodzenia przewodu podczas użytkowania natychmiast odłączyć zasilanie. **NIE DOTYKAĆ PRZEWODU PRZED ODŁĄCZENIEM OD SIECI.** Nie używać urządzenia, jeśli przewód jest uszkodzony lub zużyty.
- Przed rozpoczęciem użytkowania należy sprawdzić urządzenie pod kątem uszkodzonych, brakujących lub nieprawidłowo zamontowanych urządzeń ochronnych i osłon.
- Nigdy nie uruchamiać urządzenia, jeśli w pobliżu znajdują się inne osoby, szczególnie dzieci, lub zwierzęta.

### **3) Praca**

- Przewód przyłączeniowy i przewód przedłużający trzymać z dala od urządzenia tnącego.
- Przez cały czas używania urządzenia nosić ochronę oczu i solidne obuwie.
- Należy unikać używania urządzenia w złych warunkach pogodowych, szczególnie przy zagrożeniu uderzeniem pioruna.
- Urządzenia używać tylko przy świetle dziennym lub przy dobrym oświetleniu sztucznym.

- Nigdy nie używać urządzenia z uszkodzoną osłoną lub urządzeniem ochronnym, bądź bez osłony lub urządzenia ochronnego.
- Silnik włączać tylko wtedy, gdy dłonie i stopy znajdują się poza zasięgiem urządzenia tnącego.
- Zawsze odłączać urządzenie od zasilania (tzn. wyciągać wtyczkę, usuwać urządzenie blokujące lub wymienną baterię)
  - zawsze, gdy urządzenie pozostawiane jest bez nadzoru;
  - przed usunięciem blokady;
  - przed kontrolą, czyszczeniem lub pracami w obrębie urządzenia;
  - po kontakcie z innym przedmiotem;
  - zawsze, gdy urządzenie zaczyna nietypowo wibrować.
- Niebezpieczeństwo zranienia stóp i dłoni przez urządzenie tnące.
- Zawsze sprawdzać, czy otwory wentylacyjne nie są zatkane.

### **4) Konserwacja i przechowywanie**

- Przed przystąpieniem do konserwacji lub czyszczenia odłączyć urządzenie od zasilania (tzn. wyciągnąć wtyczkę, usunąć urządzenie blokujące lub wymienną baterię).
- Stosować tylko zalecane przez producenta części zamienne i akcesoria.
- Urządzenie należy regularnie sprawdzać i konserwować. Naprawę urządzenia należy zlecać tylko autoryzowanym punktom serwisowym.
- Jeśli urządzenie nie jest używane, powinno ono być przechowywane poza zasięgiem dzieci.

### **Dodatkowe zalecenia dotyczące bezpieczeństwa**

Niebezpieczeństwo! Dzieci trzymać z dala od miejsca montażu urządzenia. *Podczas montażu może dojść do połamania drobnych części i istnieje ryzyko uduszenia plastikową torebką.*

### **Bezpieczeństwo na stanowisku pracy**

Urządzenia należy używać wyłącznie w przewidziany sposób.

Operator lub użytkownik jest odpowiedzialny za wypadki lub zagrożenia innych osób lub ich własności.

Nie używać urządzenia, gdy istnieje prawdopodobieństwo burzy.

### **Informacje dotyczące bezpieczeństwa podczas używania części elektrycznych**

Przed użyciem należy sprawdzić kabel pod kątem uszkodzeń. W przypadku oznak uszkodzenia lub zużycia należy go wymienić.

Nie używać urządzenia, jeśli kabel elektryczny jest uszkodzony lub zużyty.

Natychmiast odłączyć zasilanie w przypadku stwierdzenia nacięć na kablu lub uszkodzenia izolacji. Nie dotykać kabla do chwili odcięcia zasilania.

Zawsze w pierwszej kolejności odłączyć zasilanie przed usunięciem wtyczki, łącznika kablowego lub przedłużacza.

Zawsze starannie związać kabel, aby uniknąć załamania.

Urządzenie należy podłączać wyłącznie do napięcia przemiennego podanego na tabliczce znamionowej.

Pod żadnym pozorem nie wolno podłączać przewodu uziemiającego do urządzenia.

Niebezpieczeństwo! Urządzenie wytwarza podczas pracy pole elektromagnetyczne. To pole może oddziaływać na aktywne i pasywne implanty medyczne. Aby uniknąć ryzyka poważnych lub śmiertelnych obrażeń ciała, zalecamy osobom posiadającym implanty medyczne przed użyciem urządzenia skontaktować się z lekarzem lub producentem implantu.

### **Kabel**

Należy używać tylko przewodów przedłużających dopuszczonych zgodnie z HD 516.

→ Zalecamy kontakt z wykwalifikowanym elektrykiem.

### **Bezpieczeństwo osobiste**

Zawsze nosić odpowiednią odzież, rękawice ochronne i solidne obuwie.

Sprawdzić obszary, w których ma być użyte urządzenie, i usunąć z nich wszystkie druty i inne obce przedmioty.

Przed użyciem lub po silnym uderzeniu należy skontrolować urządzenie pod kątem zużycia lub uszkodzenia. W razie potrzeby wykonać odpowiednie prace naprawcze.

Jeśli w wyniku usterki urządzenie nie daje się wyłączyć, należy położyć je na stabilnym podłożu i odczekać do rozładowania akumulatora, stale obserwując urządzenie. Uszkodzone urządzenie należy wysłać do serwisu GARDENA.

Nigdy nie używać niekompletnego urządzenia lub urządzenia, w którym dokonane zostały nieautoryzowane modyfikacje.

### **Użytkowanie i konserwacja elektronarzędzi**

Należy wiedzieć, jak wyłączyć urządzenie w razie nagłego wypadku.

Nigdy nie trzymać za urządzenie zabezpieczające.

Nigdy nie używać urządzenia z uszkodzonymi urządzeniami zabezpieczającymi (osłona, system szybkiego zatrzymywania noża).

Podczas pracy z urządzeniem nie wolno korzystać z drabiny.

Zdjąć akumulator:

- przed pozostawieniem urządzenia bez nadzoru;
  - przed usunięciem blokady;
  - przed sprawdzeniem lub czyszczeniem urządzenia lub wykonaniem prac przy nim;
  - w przypadku napotkania na przedmiot. Urządzenie wolno ponownie używać dopiero wtedy, gdy nie ma żadnych wątpliwości co do bezpiecznego stanu urządzenia;
  - gdy urządzenie drga nietypowo mocno.
- W takim przypadku należy je natychmiast sprawdzić. Nadmierne wibracje mogą spowodować obrażenia.
- przed przekazaniem urządzenia innej osobie.

Urządzenia należy używać w zakresie temperatur od 0 °C do 40 °C.

### **Bezpieczne używanie akumulatora**



#### **RYZIKO OBRAŻEŃ!**

Podczas ładowania akumulator powinien znajdować się na niepalnej, odpornej na wysoką temperaturę i nieprzewodzącej powierzchni.

Żrące, palne i łatwopalne przedmioty należy trzymać z dala od ładowarki i akumulatora.

W trakcie procesu ładowania nie przykrywać ładowarki i akumulatora.

W przypadku pojawienia się dymu lub ognia natychmiast odłączyć ładowarkę od sieci.

Do ładowania wolno używać jedynie oryginalnej ładowarki GARDENA. Przy użyciu innych ładowarek może nastąpić zniszczenie akumulatorów lub nawet pożar.



#### **NIEBEZPIECZEŃSTWO WYBUCHU!**

→ Chronić urządzenie przed gorącym i ogniem.

Akumulatora nie należy kłaść na grzejniku, ani nie wystawiać na dłuższe działanie promieni słonecznych.

Nie używać ładowarki na wolnym powietrzu!  
Nigdy nie narażać ładowarki na działanie wilgoci.  
Akumulatory stosować tylko w temperaturze otoczenia -10 °C do +45 °C.

Sprawny akumulator należy przepisowo zutylizować. Nie wolno go wysyłać pocztą. Dokładniejszych informacji udzielają miejscowe zakłady utylizacji odpadów.

Należy regularnie sprawdzać ładowarkę pod kątem uszkodzeń i zużycia (pęknięcia). Ładowarkę można używać tylko, jeśli jest ona w nienagannym stanie technicznym.

Dostarczona w komplecie ładowarka służy do ładowania wyłącznie załączonych do kompletu akumulatorów.

Baterii nieprzeznaczonych do ładowania nie wolno ładować za pomocą tej ładowarki (niebezpieczeństwo pożaru).

Podczas ładowania nie uruchamiać urządzenia.

Po zakończeniu ładowania odłączyć ładowarkę od sieci i od akumulatora.

Akumulatory ładować wyłącznie w temperaturze 10 °C do 45 °C.

Po znacznym obciążeniu ochłodzić najpierw akumulator.

### Konserwacja i przechowywanie



**Nie dotykać noża.**

→ **W przypadku zakończenia lub przerwania pracy nałożyć osłonę.**

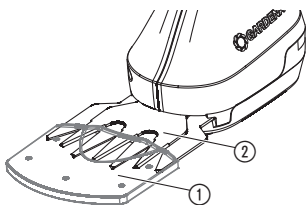
Wszystkie nakrętki, trzpienie i śruby muszą być mocno dociągnięte, aby zagwarantowana była bezpieczna praca urządzenia.

Nie przechowywać urządzenia w temperaturze powyżej 35 °C lub w bezpośrednio nasłonecznionym miejscu.

Nie przechowywać urządzenia w miejscach naładowanych elektrostatycznie.

## 2. INSTALACJA

### Uruchomienie:



### Ładowanie akumulatora:



**NIEBEZPIECZEŃSTWO! Ryzyko obrażeń ciała!**

**Ryzyko obrażeń w przypadku niezamierzonego uruchomienia urządzenia.**

→ **Przed uruchomieniem urządzenia sprawdzić, czy osłona ① jest nałożona na nóż ②.**

Przed pierwszym uruchomieniem urządzenia należy w pełni naładować akumulator. Czas ładowania akumulatora (patrz 7. DANE TECHNICZNE).

Akumulatory litowo-jonowe mogą być ładowane w każdym stanie naładowania a ładowanie można przerwać w każdym momencie bez szkody dla akumulatorów (brak efektu pamięci).

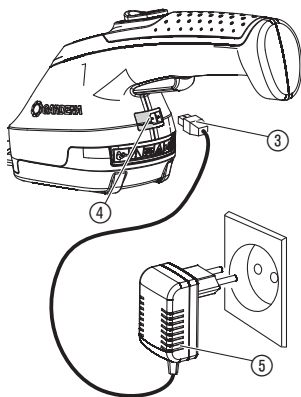
Podczas ładowania nie uruchamiać urządzenia.



**UWAGA!**

**Przebiecia niszczą akumulator i ładowarkę.**

→ **Uważać na właściwe napięcie sieci.**



1. Przewód ładowający ③ umieścić w gnieździe urządzenia ④.
2. Przewód ładowarki ⑤ podłączyć do gniazdka.

Podczas ładowania gniazdo urządzenia ④ miga na zielono. Akumulator jest ładowany.

Gdy gniazdo urządzenia ④ świeci na zielono, akumulator jest w pełni naładowany.

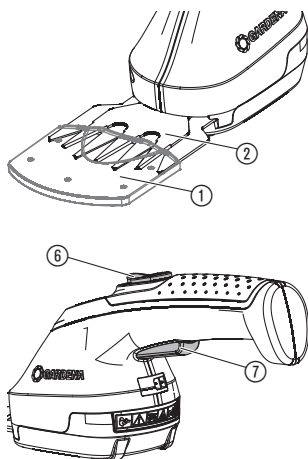
Podczas ładowania należy regularnie sprawdzać postęp ładowania.

3. W pierwszej kolejności wyciągnąć wtyczkę przewodu ładowarki ③ z gniazda urządzenia ④, a następnie wyciągnąć ładowarkę ⑤ z gniazdka sieciowego.

Gdy wydajność akumulatora wyraźnie spadnie, urządzenie wyłączy się, wtedy należy naładować akumulator.

## 3. OBSŁUGA

### Uruchamianie nożyc do trawy:



### NIEBEZPIECZEŃSTWO! Ryzyko obrażeń ciała!

Ryzyko obrażeń ciała, jeśli po zwolnieniu przycisku Start urządzenie nie wyłączy się!

→ Nigdy nie mostkować urządzeń zabezpieczających (np. przez podwiązanie włącznika z blokadą do pracy ciągłej ⑥ i/lub przycisku Start ⑦ do uchwytu).

### Włączanie:

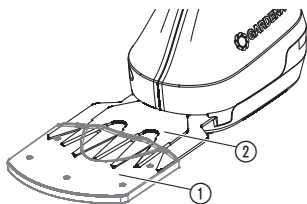
Urządzenie jest wyposażone we włącznik z blokadą do pracy ciągłej ⑥ zabezpieczający przed niezamierzonym włączeniem.

1. Usunąć kamienie i inne przedmioty z powierzchni przeznaczonej do przycinania.
2. Zdemontować osłonę ① na nóż ②.
3. Przesunąć włącznik z blokadą do pracy ciągłej ⑥ do przodu, po czym nacisnąć przycisk Start ⑦. *Urządzenie włączy się.*
4. Zwolnić włącznik z blokadą do pracy ciągłej ⑥.

### Wyłączanie:

1. Zwolnić przycisk Start ⑦.
2. Osłonę ① nałożyć na nóż ②.

## 4. KONTROLA/KONSERWACJA



Czyszczenie noża do trawy:



**NIEBEZPIECZEŃSTWO! Ryzyko obrażeń ciała!**

Ryzyko obrażeń w przypadku niezamierzonego uruchomienia urządzenia.

→ Przed rozpoczęciem prac konserwacyjnych w obrębie urządzenia sprawdzić, czy osłona ① jest nałożona na nóż ②.



**NIEBEZPIECZEŃSTWO!**

Ryzyko porażenia prądem elektrycznym!

Ryzyko obrażeń ciała i szkód materialnych.

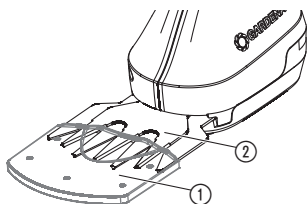
→ Nie czyścić urządzenia wodą lub strumieniem wody (zwłaszcza pod ciśnieniem).

Aby wydłużyć czas pracy, przed i po każdym użyciu urządzenie należy wyczyścić i spryskać sprayem do konserwacji.

1. Urządzenie należy czyścić wilgotną szmatką.
2. Nasmarować nóż ② olejem o niskiej lepkości (np. olejem do konserwacji GARDENA Art. 2366). Unikać przy tym kontaktu z częściami z tworzywa sztucznego.

## 5. PRZECHOWYWANIE

**Unieruchomienie:**



**Usuwanie:**

(zgodnie z dyrektywą 2012/19/UE)



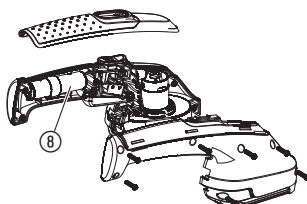
Miejsce przechowywania musi być niedostępne dla dzieci.

1. Naładować akumulator. Pozwoli to wydłużyć okres użytkowania akumulatora.
2. Wyczyścić urządzenie (patrz 4. KONTROLA/KONSERWACJA) i nałożyć osłonę ① na nóż ②.
3. Przechowywać urządzenie w suchym miejscu, nie narażonym na działanie mrozu.

Urządzenia nie wolno wyrzucić do zwykłego pojemnika na śmieci, lecz należy poddać je recyklingowi.

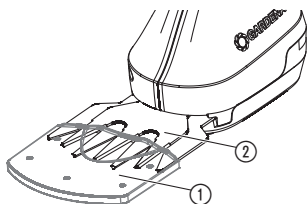
Urządzenie zawiera akumulatory litowo-jonowe, które po upływie czasu użytkowania nie mogą być wyrzucane z normalnymi odpadami domowymi.

Zużyte akumulatory litowo-jonowe należy przekazać partnerowi handlowemu firmy GARDENA lub oddać do utylizacji w komunalnym punkcie utylizacji.



1. Całkowicie rozładować akumulator litowo-jonowy ⑧.
2. Wyjąć akumulator litowo-jonowy ⑧ z urządzenia.
3. Fachowo zutylizować akumulator litowo-jonowy ⑧.

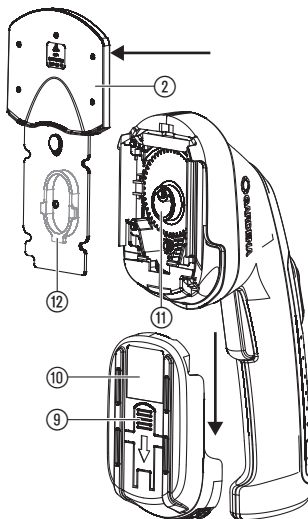
## 6. USUWANIE USTEREK



**NIEBEZPIECZEŃSTWO! Ryzyko obrażeń ciała!**  
Ryzyko obrażeń w przypadku niezamierzonego uruchomienia urządzenia.

→ Przed usunięciem usterek urządzenia sprawdzić, czy osłona ① jest nałożona na nóż ②.

**Wymiana noży:**



**Można stosować tylko oryginalne noże GARDENA. Nowy nóż można zamówić za pośrednictwem serwisu GARDENA.**

1. Nacisnąć przycisk ⑨ i pociągnąć w dół pokrywę ⑩.
2. Zdjąć nóż ②.
3. W razie konieczności oczyścić przestrzeń wokół przekładni i mimośród ⑪ natrzeć niewielką ilością wazeliny bezkwasowej.
4. Mimośród ⑪ przekręcić do dołu.
5. Jarzmo ⑫ na odwrócenie noża ② przesunąć do środka.
6. Nowy nóż ② zamontować w zespole silnika tak, aby mimośród ⑪ wchodził w jarzmo ⑫.
7. Pokrywę ⑩ przesunąć do góry aż do zatrzaśnięcia.

### Usterka

**Gniazdo urządzenia miga na czerwono podczas ładowania**

### Możliwa przyczyna

Przekroczona dopuszczalna temperatura akumulatora.

### Postępowanie

→ Pozostawić akumulator do schłodzenia. Ponownie naładować akumulator.

**Zbyt krótki czas pracy**

Nóż jest zabrudzony.

→ Wyczyścić i naoliwić nóż zgodnie z instrukcją konserwacji.

**Niedokładne cięcie**

Noże są tępe lub uszkodzone.

→ Wymienić nóż (patrz powyżej).



**W przypadku wystąpienia innych usterek prosimy o kontakt z serwisem Husqvarna. Naprawy winny być przeprowadzane tylko przez punkty serwisowe Husqvarna lub autoryzowane serwisy.**



## 7. DANE TECHNICZNE

---

Nożyce do trawy	AccuCut Li (Art. 9850)
Pojemność akumulatora	1,5 Ah
Czas ładowania akumulatora	3,5 godz.
<b>Ładowarka</b>	
Napięcie sieciowe	100 – 240 V / 50 – 60 Hz
Znamionowy prąd wyjściowy	500 mA
Maks. napięcie wyjściowe	5,5 V (DC)
Szerokość noża	8 cm
Waga	ok. 560 g
Poziom ciśnienia akustycznego $L_{pA}^{1)}$	< 70 dB (A)
Przenoszenie drgań na ramię/rękę $a_{vthw}^{1)}$	< 2,5 m/s <sup>2</sup>
Niebezpieczeństwo $k_a$	1,5 m/s <sup>2</sup>

Metody pomiaru zgodnie z <sup>1)</sup> DIN EN 50636-2-94

## 8. SERWIS/GWARANCJA

---

### **Serwis:**

Prosimy skorzystać z adresu zamieszczonego na odwrotnej stronie.

### **Gwarancja:**

Firma Husqvarna Poland Spółka z o.o. udziela na zakupiony artykuł gwarancji na warunkach zawartych w karcie gwarancyjnej, która winna być wydana przez sprzedawcę.

W przypadku reklamacji w trybie gwarancji należy przedstawić ważną kartę gwarancyjną wraz z dokumentem zakupu.

## **GB Product Liability**

We expressly point out that, in accordance with the product liability law, we are not liable for any damage caused by our units if it is because of improper repair or if parts replaced are not original GARDENA parts or approved parts, and, if the repairs were not done by a GARDENA Service Centre or an approved specialist. The same applies to spare parts and accessories.

## **D Produkthaftung**

Wir weisen ausdrücklich darauf hin, dass wir nach dem Produkthaftungsgesetz nicht für durch unsere Geräte hervorgerufene Schäden einzustehen haben, sofern diese durch unsachgemäße Reparatur verursacht oder bei einem Teileaustausch nicht unsere originale GARDENA Teile oder von uns freigegebene Teile verwendet wurden und die Reparatur nicht vom GARDENA Service oder dem autorisierten Fachmann durchgeführt wird. Entsprechendes gilt für Ergänzungsstücke und Zubehör.

## **F Responsabilité**

Nous vous signalons expressément que GARDENA n'est pas responsable des dommages causés par ses appareils, dans la mesure où ces dommages seraient causés suite à une réparation non conforme, dans la mesure où, lors d'un échange de pièces, les pièces d'origine GARDENA n'auraient pas été utilisées, ou si la réparation n'a pas été effectuée par le Service Après-Vente GARDENA ou l'un des Centres SAV agréés GARDENA. Ceci est également valable pour tout ajout de pièces et d'accessoires autres que ceux préconisés par GARDENA.

## **NL Productaansprakelijkheid**

Wij wijzen er nadrukkelijk op, dat wij op grond van de wet aansprakelijkheid voor producten niet aansprakelijk zijn voor schade ontstaan door onze apparaten, indien deze door onvakkundige reparatie veroorzaakt zijn, of er bij het uitwisselen van onderdelen geen gebruik gemaakt werd van onze originele GARDENA onderdelen of door ons vrijgegeven onderdelen en de reparatie niet door de GARDENA technische dienst of de bevoegde vakman uitgevoerd werd. Ditzelfde geldt voor extra-onderdelen en accessoires.

## **S Produktansvar**

Tillverkaren är inte ansvarig för skada som orsakats av produkten om skadan beror på att produkten har reparerats felaktigt eller om, vid reparation eller utbyte, andra än Original GARDENA reservdelar har använts. Samma sak gäller för kompletteringsdelar och tillbehör.

## **DK Produktansvar**

Vi gør udtrykkeligt opmærksom på, at vi i henhold til produktansvarsloven ikke er ansvarlige for skader forårsaget af vores udstyr, såfremt det sker på grund af uautoriserede reparationer eller hvis dele er skiftet ud og der ikke er anvendt originale GARDENA dele eller dele godkendt af os, eller hvis reparationerne ikke er udført af GARDENA-service eller en autoriseret fagmand. Det samme gælder for ekstra udstyr og tilbehør.

## **FI Tuotevastuu**

Korostamme nimenomaan, että tuotevastuulain nojalla emme ole vastuussa laitteistamme johtuneista vahingoista, mikäli nämä ovat aiheutuneet epäasianmukaisesta korjauksesta tai osia vaihdettaessa ei ole käytetty alkuperäisiä GARDENA-varaosia tai hyväksymiämme osia ja korjauksen on suorittanut muu kuin GARDENA-huoltokeskus tai valtuuttamamme ammattihenkilö. Tämä pätee myös lisäosiin ja lisävarusteisiin.

## **I Responsabilità del prodotto**

Si rende espressamente noto che, conformemente alla legislazione sulla responsabilità del prodotto, non si risponde di danni causati da nostri articoli se originati da riparazioni eseguite non correttamente o da sostituzioni di parti effettuate con materiale non originale GARDENA o comunque da noi non approvato e, in ogni caso, qualora l'intervento non venga eseguito da un centro assistenza GARDENA o da personale specializzato autorizzato. Lo stesso vale per le parti complementari e gli accessori.

## **E Responsabilidad de productos**

Advertimos que conforme a la ley de responsabilidad de productos no nos responsabilizamos de daños causados por nuestros aparatos, siempre y cuando dichos daños hayan sido originados por arreglos o reparaciones indebidas, por recambios con piezas que no sean piezas originales GARDENA o bien piezas no autorizadas por nosotros, así como en aquellos casos en que la reparación no haya sido efectuada por un Servicio Técnico GARDENA o por un técnico autorizado. Lo mismo es aplicable para las piezas complementarias y accesorios.

## **P Responsabilidade sobre o produto**

Queremos salientar que segundo a lei da responsabilidade do fabricante, nós não nos responsabilizaremos por danos causados pelo nosso equipamento, quando estes ocorram em decorrência de reparações inadequadas ou da substituição de peças por peças não originais da GARDENA, ou peças não autorizadas.

A responsabilidade tornar-se-á nula também depois de reparações realizadas por oficinas não autorizadas pela GARDENA. Esta restrição valerá também para peças adicionais e acessórios.

## **PL Odpowiedzialność za produkt**

Zwracamy Państwa uwagę, że nie ponosimy odpowiedzialności za uszkodzenia naszych maszyn, bądź szkody spowodowane ich wadliwym funkcjonowaniem, powstałe na skutek nieprawidłowo przeprowadzonych napraw lub użycia nieoryginalnych części zamiennych. Naprawy winny być przeprowadzane tylko przez punkty serwisowe Husqvarna lub autoryzowane serwisy. Dotyczy to również części uzupełniających i oprzyrządowania.

## **H Termékszavatosság**

Nyomatékosan utalunk arra a tényre, hogy a termékszavatossági törvény szerint nem kell jótállást vállalnunk azokra a károokra, amelyeket nem a mi készülékeink okoztak, ha ezeket szakszerűtlen javítás okozta vagy egy alkatrész kicserélésénél nem a mi eredeti GARDENA alkatrészeinket vagy általunk engedélyezett alkatrészeket használták fel és a javítást nem a GARDENA szerviz vagy egy erre felhatalmazott szakember végezte. Hasonlóképpen érvényes ez a kiegészítő alkatrészekre és tartozékokra is.

## **CZ Odpovědnost za výrobek**

Výslovně upozorňujeme na to, že podle zákona o odpovědnosti za výrobek neneseme odpovědnost za škody způsobené našimi přístroji, pokud byly způsobené neodbornou opravou nebo použitím jiných než našich originálních náhradních dílů GARDENA nebo námi schválených dílů a neprovedením opravy servisem GARDENA nebo autorizovaným odborníkem. Odpovídající platí i pro doplňkové díly a příslušenství.

## **SK Predmet záruky**

Upozorňujeme dôrazne na to, že podľa zákona o poskytovaní záruk nezodpovedáme za škody spôsobené našimi výrobkami, v prípade, že boli boli vyvolané neodbornými opravami, výmenou dielcov, ktoré nepatria k originálnym dielom GARDENA alebo neboli nami schválené rovnako boli spôsobené servisnými zásahmi, ktoré neboli vykonané servisom GARDENA alebo autorizovaným odborníkom. Rovnako to platí pre doplnky a príslušenstvo.

## **GR Ευθύνη για το προϊόν**

Σας υπενθυμίζουμε ρητά, ότι σύμφωνα με το νόμο περί ευθύνης για τα προϊόντα δεν ευθυνόμαστε για ενδεχόμενες βλάβες που προκαλούνται από τις συσκευές μας, εφόσον οφείλονται σε μία ακατάλληλη επισκευή ή σε μια αντικατάσταση τμημάτων για την οποία δεν έχουν χρησιμοποιηθεί τα πρωτότυπα ανταλλακτικά της GARDENA ή τα από μας συγκεκριμένα ανταλλακτικά και σε περίπτωση που δεν εκτελείται η επισκευή από το Τμήμα Εξυπηρέτησης Πελατών της GARDENA ή από έναν εξουσιοδοτημένο εξειδικευμένο τεχνίτη. Το ίδιο ισχύει για εξαρτήματα και συμπληρωματικά τμήματα.

## **SLO Jamstvo za izdelek**

Pismo poudarjamo, da po zakonu jamstva za izdelek nismo odgovorni za škodo, ki bi nastala zaradi uporabe našega izdelka, prav tako tudi ne za škodo ki bi nastala zaradi nepravilnega popravila izdelka ali pri napačni zamenjavi delov, ki niso originalni deli GARDENA ali pri uporabi z naše strani potrjenih delov, ki pa niso bili vgrajeni v servisu GARDENA ali v naši pooblašteni servisni službi. Enako velja tudi za nadomestne dele in opremo.

## **HR Odgovornost za proizvod**

Izričito napominjemo da u skladu sa Zakonom o odgovornosti za proizvode nismo odgovorni za štete uzrokovane našim uređajima ako su one izazvane nestručnim popravkom ili u slučaju zamjene dijelova nisu korišteni originalni GARDENA dijelovi ili dijelovi koje smo odobrili i popravak nije izvršio GARDENA servis ili ovlašteni stručnjak. Isto vrijedi i za dodatne dijelove i pribor.

## **RO Responsabilitatea legala a produsului**

Menționăm în mod expres că, în concordanță cu responsabilitatea legală a produsului, nu suntem răspunzători de nici un accident provocat de produsele noastre dacă se datorează reparării necorespunzătoare sau dacă piesele de schimb nu sunt originale GARDENA sau aprobate de GARDENA, sau dacă reparațiile nu au fost efectuate de un Centru de Serviciu GARDENA sau un specialist autorizat. Aceleași prevederi se aplică și pieselor de schimb și accesoriilor.

## **BG Отговорност за качество**

Изрично подчертаваме, че съгласно закона за отговорност за качество, ние не носим отговорност за вредите причинени от нашите уреди, ако същите са причинени от неправилен ремонт или при подмяната на части не са използвани оригинални части на GARDENA или части одобрени от нас и ремонта не е извършен от сервиз на GARDENA или оторизиран специалист. Същото важи за допълнителните части и принадлежности.

## **EST Tootevastutus**

Juhime teie tähelepanu sellele, et tootevastatusseaduse kohaselt ei vastuta me meie seadmete poolt põhjustatud kahjude eest, kui need on tekkinud asjatundmatu paranduse tagajärjel või kui detaili vahetamisel ei kasutatud GARDENA originaalvaruosi ega meie poolt kasutatud lubatud varuosi ja kui parandustööd ei ole teinud GARDENA klienditeenindusspetsialistid ega meie volitatud spetsialistid. Sama kehtib lisadetaliide ja tarvikute kohta.

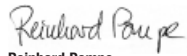
## **LT Atsakomybė už produkciją**

Nurodome, kad remdamiesi Atsakomybės už produkciją įstatymu, neatsakome už nuostolius, sukeltus mūsų prietaisų, jei jie atsirado dėl netinkamo remonto, arba, jei keičiant dalis, buvo naudojamos neoriginalios GARDENA dalys arba dalys, kurių mes neleidome naudoti, o remontą atliko ne GARDENA servisas arba neįgaliotasis specialistas. Tas pats galioja papildomoms dalims ir priedams.

## **LV Produkta atbildība**

Mēs skaidri norādām uz to, ka saskaņā ar Produktu atbildības likumu, mēs neatbildam par mūsu iekārtu radītiem zaudējumiem, ciktāl tos ir izraisījis neatbilstošs remonts vai daļu nomaiņa ar neoriginālām GARDENA daļām vai ne ar mūsu norādītajām detaļām un remontu nav veicis GARDENA serviss vai pilnvarots speciālists. Tas pats attiecas uz papildinošajām daļām un piederumiem.

<p><b>GB CE Declaration</b> The undersigned Husqvarna AB, 561 82 Huskvarna, Sweden hereby certifies that, when leaving our factory, the units indicated below are in accordance with the harmonised EU guidelines, EU standards of safety and product specific standards. This certificate becomes void if the units are modified without our approval.</p>	<p><b>H EU-Megfelelőeségi nyilatkozat</b> Alulírott, a Husqvarna AB, 561 82 Huskvarna, Sweden igazolja azt, hogy az alábbiakban megnevezett készülékek, az általunk forgalomba hozott kivitelben teljesítik a harmonizációs EU-irányelvek, az EU biztonsági szabványok és a termékre jellemző szabványok követelményeit. Ha a készülékeken a mi beleegyezésünk nélkül változtatást végeznek, akkor ez a nyilatkozat érvényét veszti.</p>
<p><b>D CE-Konformitätserklärung</b> Der Unterzeichnete Husqvarna AB, 561 82 Huskvarna, Sweden bestätigt, dass die nachfolgend bezeichneten Geräte in der von uns in Verkehr gebrachten Ausführung die Anforderungen der harmonisierten EU-Richtlinien, EU-Sicherheitsstandards und produktspezifischen Standards erfüllen. Bei einer nicht mit uns abgestimmten Änderung der Geräte verliert diese Erklärung ihre Gültigkeit.</p>	<p><b>CZ Prohlášení o shodě EU</b> Podepsaný Husqvarna AB, 561 82 Huskvarna, Sweden potvrzuje, že dále uvedené přístroje v rámci do provozu uvedeném provedení splňují požadavky harmonizačních směrnic EU, bezpečnostních norem EU a norem specifických pro výrobek. Při námi neschválené změně přístroje ztrácí toto prohlášení platnost.</p>
<p><b>F Certificat de conformité aux directives européennes</b> Le constructeur, soussigné : Husqvarna AB, 561 82 Huskvarna, Sweden déclare qu'à la sortie de ses usines le matériel neuf désigné ci-dessous était conforme aux prescriptions des directives européennes énoncées ci-après et conforme aux règles de sécurité et autres règles qui lui sont applicables dans le cadre de l'Union européenne. Toute modification portée sur ce produit sans l'accord express de GARDENA supprime la validité de ce certificat.</p>	<p><b>SK EU-Vyhlasenie o zhode</b> Nižšie uvedené firma Husqvarna AB, 561 82 Huskvarna, Sweden vyhlasuje, že uvedené zariadenia, ktoré uviedla na trh v tomto vyhotovení, spĺňajú požiadavky harmonizačných smerníc EU, bezpečnostných noriem EU a noriem špecifických pre výrobok. Pri zmene zariadenia, ktorá nebola odsúhlasená výrobcom stráca toto vyhlásenie platnosť.</p>
<p><b>NL EU-overeenstemmingsverklaring</b> Ondergetekende Husqvarna AB, 561 82 Huskvarna, Sweden bevestigt, dat de volgende genoemde apparaten in de door ons in de handel gebrachte uitvoering voldoen aan de eis van, en in overeenstemming zijn met de EU-richtlijnen, de EU-veiligheidsstandaard en de voor het product specifieke standaard. Bij een niet met ons afgestemde verandering aan de apparaten verliest deze verklaring haar geldigheid.</p>	<p><b>GR Δήλωση Συμμόρφωσης προς τις Οδηγίες της ΕΕ</b> Η υπογράφουσα Husqvarna AB, 561 82 Huskvarna, Sweden δηλώνει, ότι τα εξής αναφερόμενα εκδιδόμενα από την εταιρία μας προϊόντα ανταποκρίνονται σε όλες τις αναφορούμενες προδιαγραφές της ΕΕ, στα πρότυπα ασφαλείας της ΕΕ και στα ειδικά για το προϊόν πρότυπα. Σε μία μη συμφωνημένη με την εταιρία μας τροποποίηση των συσκευών αυτή η δήλωση χάνει την ισχύ της.</p>
<p><b>S EU Tillverkarintyg</b> Undertecknad firma Husqvarna AB, 561 82 Huskvarna, Sweden intygar härmed att nedan nämnda produkter överensstämmer med EU:s direktiv, EU:s säkerhetsstandard och produktspecifikation. Detta intyg upphör att gälla om produkten ändras utan vårt tillstånd.</p>	<p><b>SLO EU-izjava o skladnosti</b> Podpisani proizvajalec »Husqvarna AB, 561 82 Huskvarna, Sweden« s podpisom potrjuje, da sledeče opisana naprava, ki smo jo poslali na tržišče izpolnjuje zahteve harmoniziranih standardov ES-smernic, ES-varnostnih standardov in izdelku specifičnih standardov. V primeru spremembe na napravi brez našega pisnega dovoljenja ta izjava izgubi svoj pomen in veljavnost.</p>
<p><b>DK EU Overensstemmelse certificat</b> Undertegnede Husqvarna AB, 561 82 Huskvarna, Sweden bekræfter hermed, at enheder listede herunder, ved afsendelse fra fabrikken, er i overensstemmelse med harmoniserede EU retningslinier, EU sikkerheds standarder og produkt specifikations standarder. Dette certifikat træder ud af kraft hvis enhederne er ændret uden vor godkendelse.</p>	<p><b>HR Izjava o sukladnosti EU-a</b> Dolje potpisana tvrtka Husqvarna AB, 561 82 Huskvarna, Sweden ovime potvrđuje da dolje navedeni uređaji u izvedbi plasirajući na tržište ispunjavaju zahtjeve harmoniziranih EU smjernica, EU sigurnosnih normi i normi za određene proizvode. Ova izjava postaje ništavna u slučaju izmjene uređaja koje nismo odobrili.</p>
<p><b>FI EU-yhdenmukaisuusvakuutus</b> Allekirjoittanut Husqvarna AB, 561 82 Huskvarna, Sweden vakuuttaa, että allainimitet laitteen täyttävät tehtaatilamme lähnessään yhdenmukaistetujen EU-direktiivien, EU-turvallisuusstandardien ja tuotekohtaisten standardien vaatimukset. Laitteisiin tehtyjä muutoksia, joista ei ole sovittu kanssamme, johtavat tämän vakuutuksen raukaamiseen.</p>	<p><b>RO UE-Certificat de conformitate</b> Prin prezenta Husqvarna AB, 561 82 Huskvarna, Sweden, certifica faptul ca, in momentul in care produsele mentionate mai jos ies din fabrica sunt in concordanta cu directivele UE, standardele de siguranta UE si standardele specifice ale produsului UE. Acest certificat devine nul in cazul modificarii aparatului fara aprobarea noastra.</p>
<p><b>I Dichiarazione di conformità alle norme UE</b> La sottoscritta Husqvarna AB, 561 82 Huskvarna, Sweden certifica che il prodotto qui di seguito indicato, nei modelli da noi commercializzati, è conforme alle direttive armonizzate UE nonché agli standard di sicurezza e agli standard autorifici di prodotto. Qualunque modifica apportata al prodotto senza nostra specifica autorizzazione invalida la presente dichiarazione.</p>	<p><b>BG ЕС-Декларация за съответствие</b> Подписаната фирма Husqvarna AB, 561 82 Huskvarna, Sweden декларира, че описаните по-долу уреди, пуснати в продажба съгласно нашата спецификация, изпълняват изискванията на хармонизираните ЕС-директиви, ЕС-станданти за безопасност и специфичните производствени стандарти. При промяна на уреда, която не е съгласувана с нас, тази декларация губи своята валидност.</p>
<p><b>E Declaración de conformidad de la UE</b> El que suscribe Husqvarna AB, 561 82 Huskvarna, Sweden declara que la presente mercancía, objeto de la presente declaración, cumple con todas las normas de la UE, en lo que a normas técnicas, de homologación y de seguridad se refiere. En caso de realizar cualquier modificación en la presente mercancía sin nuestra previa autorización, esta declaración pierde su validez.</p>	<p><b>EST ELI vastavusdeklaratsioon</b> Allkirjutanu Husqvarna AB, 561 82 Huskvarna, Sweden kinnitab, et kirjeldatud seade vastab meie poole ringluse viidud kujul ELi harmoniseeritud direktiividele, ELi ohutusstandarditele ja tootega seotud standarditele. Meiega kooskõlastamata muudatuse tegemise korral seadmel kaotab see deklaratsioon kehtivuse.</p>
<p><b>P Certificado de conformidade da UE</b> Os abaixo mencionados Husqvarna AB, 561 82 Huskvarna, Sweden, por este meio certificam que ao sair da fábrica os aparelhos abaixo mencionados estão de acordo com as direttrizes harmonizadas da UE, padrões de segurança e de produtos específicos. Este certificado ficará nulo se as unidades forem modificadas sem a nossa aprovação.</p>	<p><b>LT ES Atitikties deklaracija</b> Pasirašanti įmonė Husqvarna AB, 561 82 Huskvarna, Sweden patvirtina, kad žemiau nurodyti prietaisai ir jų modeliai, kurie buvo pagaminti mūsų gamykloje atitinka ES direktyvas, ES saugumo standartus ir specifinius gaminių standartus. Atlikus bet kokį prietaiso pakeitimą, kuris nėra suderintas su mumis, ši deklaracija praranda galiojimą.</p>
<p><b>PL Deklaracja zgodności Unii Europejskiej</b> Husqvarna AB, 561 82 Huskvarna, Sweden potwierdza, że poniżej określone urządzenia w wersji oferowanej przez nas do sprzedaży spełniają wymagania zharmonizowanych dyrektyw Unii Europejskiej, standardu bezpieczeństwa Unii Europejskiej i standardu specyficznego dla tego typu produktów. W przypadku zmiany urządzenia, która nie została z nami uzgodniona, niniejsza deklaracja traci moc obowiązująca.</p>	<p><b>LV ES-atbilstības deklaracija</b> Parakstījis Husqvarna AB, 561 82 Huskvarna, Sweden, Vācija apstiprina, ka sekojoši apzīmētās iekārtas, kuras mēs izplatām, savā izpildījumā atbilst harmonizētajām ES direktīvām, ES drošības standartiem un produkta specifiskajiem standartiem. Ar mūsu neapstiprinātām izmaiņām iekārtā šī deklarācija zaudē savu derīgumu.</p>

<p>Description of the unit: Bezeichnung des Geräts: Désignation du matériel : Omschrijving van de apparaten: Produktbeskrivning: Beskrivelse af produktet: Laitteiden nimitys: Descrizione dei prodotti: Descripción de la mercancía: Descrição dos aparelhos: Nazwa urządzania: A készülékek megnevezése: Označení přístrojů: Označenie zariadenia: Ονομασία της συσκευής: Opis naprave: Oznaka uređaja: Descrierea articolelor: Обозначение на уредите: Seadmete nimetus: Prietaisų pavadinimas: Iekārtu apzīmējums:</p>	<p><b>Grass Shear</b> <b>Grasschere</b> <b>Cisaille à gazon</b> <b>Grasschaar</b> <b>Grässax</b> <b>Grässaks</b> <b>Ruohosakset</b> <b>Forbici per erba manuali</b> <b>Tijeras cortacésped</b> <b>Tesoura para relva</b> <b>Nożyce do trawy</b> <b>Fűnyíró olló</b> <b>Nůžky na trávu</b> <b>Nožnice na trávu</b> <b>Ψαλίδι γλόης</b> <b>Škarje za travu</b> <b>Škare za travu</b> <b>Foarfecă pentru gazon</b> <b>Ножица за трева</b> <b>Murukääräd</b> <b>Žolės žirkklės</b> <b>Zäles šķēres</b></p>	<p>Deposited Documentation: GARDENA Technical Documentation, M. Kugler, 89079 Ulm</p> <p>Hinterlegte Dokumentation: GARDENA Technische Dokumentation, M. Kugler, 89079 Ulm</p> <p>Documentation déposée: Documentation technique GARDENA, M. Kugler, 89079 Ulm</p>
<p>Product type:            Typus megnevezése: Typ-Bezeichnung:       Typové označení: Désignation du            Typ-oznachenie: modèle :                Όνομασία τύπου: Type-aanduiding:        Naziv tipa: Typebetekning:         Oznaka tipa: Type-betegnelse:        Denumirea tipului: Typipikuvaus:            Тип-наименование: Tipologia:                Tíubi nimetus: Designación del tipo:    Tipo pavadinimas: Designação do modelo:  Tipa apzīmējums: Oznaczenie typu:</p>	<p>Article-Number:        Cikkszám: Artikel-Nummer:        Číslo výrobku: Référence :            Číslo výrobku: Artikelnummer:        Κωδικός: Artikelnummer:        Številka artikla: Ref.-nummer:         Broj artikla: Tuotenro:              Număr articol: Numero articolo:        Артикулен номер: Número de artículo:    Artikli number: Número de referencia:Gaminio numeris: Numer artykułu:        Preces numurs:</p>	<p>Year of CE marking: Anbringningsjahr der CE-Kennzeichnung: Année d'apposition du marquage CE : Installatiejaar van de CE-aanduiding: Märkningsår: CE-Märkningsår: CE-merkinä klinnitysvuosi: Anno di applicazione della certificazione CE: Colocación del distintivo CE: Ano de marcação pela CE: Rok nadania oznakowania CE: CE-jelzés elhelyezésének éve: Rok umístění značky CE: Rok udelenia značky CE: Έτος σήμανσης CE: Leto namestitve CE-oznake: Godina dobivanja CE oznake: Anul de marcare CE: Година на поставяне на CE-маркировка: CE-märkingstuse paigaldamise aasta: Metái, kada pažyméta CE-ženklū: CE-marķējuma uzlikšanas gads:</p>
<p>CE-Directives: CE-Richtlinien: Directives CE : CE-richtlijnen: CE-direktiv: CE-direktiver: CE-merkinnät: Directive CE: Directivas CE: Diretivas CE: Dyrektywy CE: CE irányelvek: Směrnice CE: Označenie CE: Οδηγίες CE: CE-direktive: CE smjernice: Directivele CE: CE-Директиви: CE direktivaid: CE direktīvyos: CE direktīvas:</p>	<p><b>2006/42/EC</b> <b>2004/108/EC (valid to 19.04.2016)</b> <b>2014/30/EC (valid from 20.04.2016)</b> <b>2006/95/EC (valid to 19.04.2016)</b> <b>2014/35/EC (valid from 20.04.2016)</b> <b>2011/65/EC</b></p>	<p>Authorized representative: Der Bevollmächtigte Le mandataire De gevolmachtigde Auktoriserad representant Autoriseret representant Valtuutettu edustaja Persona delegata La persona autorizada O representante Pelnomocnik Meghatalmazott Zplnomocnenec Splnomocnený O εξουσιοδοτημένος Pooblaščenec Ovlaštena osoba Conducerea tehnică Упълномощен Volitatud esindaja Igaliotasis atstovas Pilnvarotā persona</p>
<p>Harmonised EN: / Harmonisierte EN: <b>EN 60335-1</b> <b>EN 60335-2-29</b> <b>EN 50636-2-94</b> <b>EN 62133</b> <b>EN ISO 12100</b></p>		<p> <b>Reinhard Pompe</b> (Vice President)</p>

**Deutschland / Germany**

GARDENA GmbH  
Central Service  
Hans-Lorenser-Straße 40  
D-89079 Ulm  
Produktfragen:  
(+49) 731 490-123  
Reparaturen:  
(+49) 731 490-290  
service@gardena.com

**Albania**

COBALT Sh.p.k.  
Rr. Sirt Kodra  
1000 Tirana

**Argentina**

Husqvarna Argentina S.A.  
Av.del Libertador 5954 –  
Piso 11 – Torre B  
(C1428ARP) Buenos Aires  
Phone: (+54) 11 5194 5000  
info.gardena@  
ar.husqvarna.com

**Armenia**

Garden Land Ltd.  
61 Tigran Mets  
0005 Yerevan

**Australia**

Husqvarna Australia Pty. Ltd.  
Locked Bag 5  
Central Coast BC  
NSW 2252  
Phone: (+61) (0) 2 4352 7400  
customer.service@  
husqvarna.com.au

**Austria / Österreich**

Husqvarna Austria GmbH  
Industriezeile 36  
4010 Linz  
Tel.: (+43) 732 7701 01-485  
service.gardena@  
husqvarnagroup.com

**Azerbaijan**

Firm Progress  
a. Aliyev Str. 26A  
1052 Baku

**Belgium**

GARDENA Belgium NV/SA  
Sterbeekstraat 163  
1930 Zaventem  
Phone: (+32) 2 720 92 12  
Mail: info@gardena.be

**Bosnia / Herzegovina**

SILK TRADE d.o.o.  
Industrijska zona Bukva bb  
74260 Tešanj

**Brazil**

Husqvarna do Brasil Ltda  
Av. Francisco Matarazzo,  
1400 – 19º andar  
São Paulo – SP  
CEP: 05001-903  
Tel: 0800-112252  
marketing.br.husqvarna@  
husqvarna.com.br

**Bulgaria**

Хускварна България ЕООД  
Бул. „Арсений Липчев“ № 72  
1799 София  
Тел.: (+359) 02/9753076  
www.husqvarna.bg

**Canada / USA**

GARDENA Canada Ltd.  
100 Summerlea Road  
Brampton, Ontario L6T 4X3  
Phone: (+1) 905 992 9330  
info@gardena.canada.com

**Chile**

Maquinarías Agroforestales  
Ltda. (Maga Ltda.)  
Santiago, Chile  
Avda. Chesterton  
# 8355 comuna Las Condes  
Phone: (+56) 2 202 4417  
Dalton@maga.cl  
Zipcode: 7560330  
Temuco, Chile  
Avda. Valparaíso # 01466  
Phone: (+56) 45 222 126  
Zipcode: 4780441

**China**

Husqvarna (China) Machinery  
Manufacturing Co., Ltd.  
No. 1355, Jia Xin Rd.,  
Ma Lu Zhen, Jia Ding Dist.,  
Shanghai  
201801  
Phone: (+86) 21 59159629  
Domestic Sales  
www.gardena.com.cn

**Colombia**

Husqvarna Colombia S.A.  
Calle 18 No. 68 D-31, zona  
Industrial de Montevideo  
Bogotá, Cundinamarca  
Tel. 571 2922700 ext. 105  
jairo.salazar@  
husqvarna.com.co

**Costa Rica**

Compania Exim  
Euroiberoamericana S.A.  
Los Colegios, Moravia,  
200 metros al Sur del Colegio  
Saint Francis – San José  
Phone: (+506) 297 68 83  
exim\_euro@racsa.co.cr

**Croatia**

SILK ADRIA d.o.o.  
Josipa Lončara 3  
10090 Zagreb  
Phone: (+385) 1 3794 580  
silk.adria@zg.t-com.hr

**Cyprus**

Med Marketing  
17 Digeni Akrita Ave  
P.O. Box 27017  
1641 Nicosia

**Czech Republic**

Husqvarna Česko s.r.o.  
Türkova 2319/5b  
149 00 Praha 4 – Chodov  
Bezplatná infolinka:  
800 100 425  
servis@cz.husqvarna.com

**Denmark**

GARDENA / Husqvarna  
Consumer Outdoor Products  
Salgsafdelning Danmark  
Box 9003  
S-200 39 Malmö  
info@gardena.dk

**Dominican Republic**

BOSQUESA, S.R.L  
Carretera Santiago Licey  
Km. 5 ½  
Esquina Copal II.  
Santiago  
Dominican Republic  
Phone: (+809) 736-0333  
joserbosquesa@claro.net.do

**Ecuador**

Husqvarna Ecuador S.A.  
Arupos E1-181 y 10 de  
Agosto Quito, Pichincha  
Tel: (+593) 22800739  
francisco.jacome@  
husqvarna.com.ec

**Estonia**

Husqvarna Eesti OÜ  
Consumer Outdoor Products  
Kesk tee 10, Aaviku küla  
Rae vald  
Harju maakond  
75305 Estonia  
kontakt.etj@husqvarna.ee

**Finland**

Oy Husqvarna Ab  
Consumer Outdoor Products  
Lautatarhankatu 8 / P L 3  
00581 HELSINKI  
info@gardena.fi

**France**

Husqvarna France  
9/11 Allée des pierres mayettes  
92635 Gennevilliers Cedex  
France  
http://www.gardena.com/fr  
NF AZUR: 0 810 00 78 23  
(Prix d'un appel local)

**Georgia**

ALD Group  
Bellashvili 8  
1159 Tbilisi

**Great Britain**

Husqvarna UK Ltd  
Preston Road  
Aycliffe Industrial Park  
Newton Aycliffe  
County Durham  
DL5 6UP  
info.gardena@  
husqvarna.co.uk

**Greece**

Π.ΠΑΠΑΔΟΠΟΥΛΟΣ ΑΕΒΕ  
Λεωφ. Αθηνών 92  
Αθήνα  
Τ.Κ.104 42  
Ελλάδα  
Τηλ. (+30) 210 5193100  
info@papadopoulos.com.gr

**Hungary**

Husqvarna Magyarország Kft.  
Ezred u. 1-3  
1044 Budapest  
Telefon: (+36) 1 251-4161  
vevoszolgalat.husqvarna@  
husqvarna.hu

**Iceland**

O. Johnson & Kaaber  
Túnguðalsí 1  
110 Reykjavík  
ooj@oik.is

**Ireland**

Husqvarna UK Ltd  
Preston Road  
Aycliffe Industrial Park  
Newton Aycliffe  
County Durham  
DL5 6UP  
info.gardena@  
husqvarna.co.uk

**Italy**

Husqvarna Italia S.p.A.  
Via Como 72  
23866 VALMADRERA (LC)  
Phone: (+39) 0341.203.111  
info@gardenaitalia.it

**Japan**

KAKIUCHI Co. Ltd.  
Sumitomo Realty &  
Development Kojimachi  
BLDG., 8F  
5-1 Nibancyo  
Chiyoda-ku  
Tokyo 102-0084  
Phone: (+81) 33 264 4721  
m\_ishihara@kaku-ichi.co.jp

**Kazakhstan**

LAMED Ltd.  
155/1, Tazhibayevoy Str.  
050060 Almaty  
IP Schmidt  
Abayavenue 3B  
110 005 Kostanay

**Korea**

Kyung Jin Trading CO.,LTD.  
107-4, SunDuk Bld.,  
YangJae-dong,  
Seocho-gu,  
Seoul, (zipcode: 137-891)  
Phone: (+82) (0)2 574-6300

**Kyrgyzstan**

Alye Maki  
av. Molodaya Guardir J 3  
720014  
Bishkek

**Latvia**

Husqvarna Latvija  
Consumer Outdoor Products  
Bākuži iela 6  
LV-1024 Rīga  
info@husqvarna.lv

**Lithuania**

UAB Husqvarna Lietuva  
Consumer Outdoor Products  
Ateities pl. 77C  
LT-52104 Kaunas  
centras@husqvarna.lt

**Luxembourg**

Magasins Jules Neuberg  
39, rue Jacques Stas  
Luxembourg-Gasperich 259  
Case Postale No. 12  
Luxemburg 2010  
Phone: (+352) 40 14 01  
api@neuberg.lu

**Mexico**

AFOSA  
Av. Lopez Mateos Sur # 5019  
Col. La Calma 45070  
Zapopan, Jalisco  
Mexico  
Phone: (+52) 33 3818-3434  
icoimejo@afosa.com.mx

**Moldova**

Convel S.R.L.  
290A Muncesti Str.  
2002 Chisinau

**Netherlands**

GARDENA Nederland B.V.  
Postbus 50176  
1305 AD ALMERE  
Phone: (+31) 36 521 00 00  
info@gardena.nl

**Neth. Antilles**

Jonka Enterprises N.V.  
Sta. Rosa Weg 196  
P.O. Box 8200  
Curaçao  
Phone: (+599) 9 767 66 55  
pgm@jonka.com

**New Zealand**

Husqvarna New Zealand Ltd.  
PO Box 76-437  
Manukau City 2241  
Phone: (+64) (0) 9 9202410  
support.nz@husqvarna.co.nz

**Norway**

GARDENA  
Husqvarna Consumer  
Outdoor Products  
Salgskontor Norge  
Kleiverveien 6  
1540 Vestby  
info@gardena.no

**Peru**

Husqvarna Perú S.A.  
Jr. Ramón Cárcamo 710  
Lima 1  
Tel: (+51) 1 3320400 ext.416  
juan.remuzgo@  
husqvarna.com

**Poland**

Husqvarna  
Poland Spółka z o.o.  
ul. Wysockiego 15 b  
03-371 Warszawa  
Phone: (+48) 22 330 96 00  
gardena@husqvarna.com.pl

**Portugal**

Husqvarna Portugal, SA  
Lagaa – Albarraque  
2635 – 595 Rio de Mouro  
Tel.: (+351) 21 922 85 30  
Fax : (+351) 21 922 85 36  
info@gardena.pt

**Romania**

Madex International Srl  
Soseaua Odaii 117-123,  
RO 013603 Bucuresti, S1  
Phone: (+40) 21 352.76.03  
madex@ines.ro

**Russia / Россия**

ООО „Хускварна“  
141400, Московская обл.,  
г. Химки,  
улица Ленинградская,  
владение 39, стр.6  
Бизнес Центр  
„Химки Бизнес Парк“,  
помещение 0802\_04  
http://www.gardena.ru

**Serbia**

Domel d.o.o.  
Autoput za Novi Sad bb  
11 273 Belgrade  
Phone: (+381) 11 848 88 12  
milorav.jejina@domel.rs

**Singapore**

Hy-Ray PRIVATE LIMITED  
40 Jalan Pemimpin  
#02-08 Tat Ann Building  
Singapore 577185  
Phone: (+65) 6253 2277  
shying@hyray.com.sg

**Slovak Republic**

Husqvarna Česko s.r.o.  
Türkova 2319/5b  
149 00 Praha 4 – Chodov  
Bezplatná infolinka:  
800 154 044  
service@sk.husqvarna.com

**Slovenia**

Husqvarna Austria GmbH  
Industriezeile 36  
4010 Linz  
Tel.: (+43) 732 77 01 01-485  
service.gardena@  
husqvarnagroup.com

**South Africa**

Husqvarna  
Husqvarna (Pty) Ltd  
Postnet Suite 250  
Private Bag X6,  
Cascades, 3202  
South Africa  
Phone: (+27) 33 846 9700  
info@gardena.co.za

**Spain**

Husqvarna España S.A.  
Calle de Rivas nº 10  
28052 Madrid  
Phone: (+34) 91 708 05 00  
atencioncliente@gardena.es

**Suriname**

Agrofix n.v.  
Verlengde Hogestraat #22  
Phone: (+597) 472426  
agrofix@sr.net  
Pobox : 2006  
Paramaribo  
Suriname – South America

**Sweden**

Husqvarna AB  
S-561 82 Huskvarna  
info@gardena.se

**Switzerland / Schweiz**

Husqvarna Schweiz AG  
Consumer Products  
Industriestrasse 10  
5506 Mägenwil  
Phone: (+41) (0) 62 887 37 90  
info@gardena.ch

**Turkey**

GARDENA Dost Diş Ticaret  
Müessesilik A.Ş.  
Sanayi Cad. Adil Sokak  
No: 1/B Kartal  
34873 Istanbul  
Phone: (+90) 216 38 93 939  
info@gardena-dost.com.tr

**Ukraine / Україна**

ТОВ „Хускварна Україна“  
вул. Васильківська, 34,  
одп. 204-к  
03022, Київ  
Тел. (+38) 044 498 39 02  
info@gardena.ua

**Uruguay**

FELI SA  
Entre Rios 1083 CP 11800  
Montevideo – Uruguay  
Tel: (+598) 22 03 18 44  
info@felisa.com.uy

**Venezuela**

Corporación Casa y Jardín C.A.  
Av. Caroní, Edif. Trezmen, PB.  
Colinas de Bello Monte.  
1050 Caracas.  
Tlf: (+58) 212 992 33 22  
info@casayjardin.net.ve

9850-20.960.02/1015  
© GARDENA  
Manufacturing GmbH  
D-89079 Ulm  
http://www.gardena.com