

4000/5

Art. 1732

5000/5

Art. 1734

6000/6 inox Art. 1736

D Betriebsanleitung
Gartenpumpe

GB Operating Instructions
Garden Pump

F Mode d'emploi
Pompe de surface pour arrosage

NL Gebruiksaanwijzing
Besproeiingspomp

S Bruksanvisning
Bevattningspump

DK Brugsanvisning
Trykpumpe

FI Käyttöohje
Puutarhapumppu

N Bruksanvisning
Hagepumpe

I Istruzioni per l'uso
Pompa da giardino

E Instrucciones de empleo
Bomba para jardín

P Manual de instruções
Bomba de Jardim

PL Instrukcja obsługi
Pompa ogrodowa

H Használati utasítás
Kerti szivattyú

CZ Návod k obsluze
Zahradní čerpadlo

SK Návod na obsluhu
Záhradné čerpadlo

GR Οδηγίες χρήσης
Αντλία κήπου

RUS Инструкция по эксплуатации
Садовый насос

SLO Navodilo za uporabo
Vrtna črpalka

HR Upute za uporabu
Vrtna pumpa

SRB Uputstvo za rad
BIH Baštenska pumpa

UA Інструкція з експлуатації
Садові насоси

RO Instrucțiuni de utilizare
Pompă de grădină

TR Kullanma Kılavuzu
Bahçe pompası

BG Инструкция за експлоатация
Градинска помпа

AL Manual përdorimi
Pompë kopshti

EST Kasutusjuhend
Aiapump

LT Eksploatavimo instrukcija
Sodo siurblys

LV Lietošanas instrukcija
Dārza sūkņis

GARDENA Pompă de grădină

4000/5 / 5000/5 / 6000/6 inox



Aceasta este traducerea instrucțiunilor originale din limba germană.

Citiți cu atenție aceste instrucțiuni de utilizare și observați notele însoțitoare. Cu ajutorul acestor instrucțiuni de utilizare, vă rugăm să vă familiarizați cu produsul, cu utilizarea corectă precum și cu instrucțiunile de siguranță.



Niciodată nu utilizați produsul dacă sunteți obosit, bolnav sau sub influența alcoolului, drogurilor sau a medicamentelor.

Utilizarea produsului de către copii peste 8 ani precum și de către persoane cu abilități fizice sau mentale reduse sau de persoane fără experiența și cunoștințele necesare, este permisă numai dacă sunt supravegheați sau instruiți cu privire la utilizarea sigură a aparatului și dacă înțeleg pericolele rezultate din utilizare. Copii nu au voie să se joace cu aparatul. Curățarea și întreținerea care trebuie efectuate de utilizator nu sunt permise copiilor fără supraveghere. Utilizarea produsului este recomandată începând de la vârsta de 16 ani.

→ Păstrați aceste instrucțiuni de utilizare la loc sigur.

Cuprins:

1. Domeniul de utilizare a pompei de grădină GARDENA	212
2. Instrucțiuni de siguranță	213
3. Punerea în funcțiune	214
4. Operarea	215
5. Depozitare	216
6. Întreținerea	217
7. Remedierea avariilor	217
8. Accesorii livrabile	219
9. Date tehnice	220
10. Service/Garanție	220

1. Domeniul de utilizare a pompei de grădină GARDENA

Domeniul de aplicație specificat:

Pompa de grădină GARDENA a fost proiectată pentru uzul privat în jurul casei și al grădinii.

La utilizarea pompei pentru creșterea presiunii, este interzisă depășirea presiunii interioare maxime de 6 bari (pe partea cu presiune). Presiunea de ieșire prea ridicată și presiunea pompei se adună.

- Exemplu: Presiunea robinetului = 1,5 bar, presiunea maximă. Pompa de grădină 4000/5 = 4,5 bar, presiunea totală = 6,0 bar.

Lichide ce pot fi pompate:

Pompa de grădină GARDENA poate fi utilizată pentru transportarea de apă freatică și de apă de ploaie, apă de la rețea și apă de piscină cu conținut de clor.

De respectat:



GARDENA Pompele de grădină nu sunt proiectate pentru funcționare continuă (de ex. aplicații industriale, funcționare circulantă continuă). Substanțele corozive, ușor inflamabile, agresive sau explozive (precum benzină, petrol sau diluant nitro), apa sărată, ca de altfel și lichidele alimentare nu pot fi pompate cu aceste pompe. Temperatura lichidului nu trebuie să depășească 35 °C.

2. Instrucțiuni de siguranță



PERICOL! Șocuri electrice!

Există riscul rănirii datorită șocurilor electrice!

→ Deconectați întotdeauna pompa înainte de umplere, după folosire, când se remediază sau când se efectuează întreținerea acesteia.



EXISTĂ RISCUL RĂNIRII datorită apei fierbinte!

Numai pentru pompa 4000/5:
Dacă pompa este folosită pentru o perioadă mai îndelungată (> 5 min.) cu evacuarea blocată, apa din interior se poate încălzi, apărând riscul opăririi.

→ Pompa nu ar trebui să funcționeze mai mult de max. 5 minute cu evacuarea blocată.

În cazul în care lipsește alimentarea cu apă pe partea cu aspirarea, apa din pompă se poate încălzi, astfel încât la ieșirea apei pot interveni accidente datorate apei fierbinți.

→ Separați pompa de la rețea, lăsați să se răcească apa și asigurați alimentarea cu apă pe partea cu aspirarea înaintea punerii în funcțiune.

Poziționare

Pompa trebuie alimentată printr-un circuit de rețea de alimentare, care este protejat la curentul rezidual (RCD) cu o rată reziduală de dimensionare de maxim 30 mA. Pompa nu poate fi utilizată dacă în piscină sau lacul de grădină se află persoane. În afară de acest lucru pompa trebuie poziționată pe pământ solid, protejată de inundații și de căderea în apă. Poziționați pompa la o distanță de siguranță (min. 2 m) față de lichidul ce va fi pompat. Ca un dispozitiv adițional de siguranță poate fi folosit un întrerupător de siguranță standardizat.

→ Cereți sfatul unui electrician.

La conectarea pompei la sursa de alimentare cu apă trebuie respectate reglementările naționale sanitare, pentru împiedicarea aspirării a apei nepotabile.

→ Cereți sfatul unui specialist sanitar.

Cabluri de conectare

Datele indicate pe plăcuța de identificare trebuie să corespundă cu datele rețelei de alimentare.

Utilizați numai cablurile de prelungire admise conform HD 516.

→ Întrebați-l pe electricianul dumneavoastră.

→ Nu folosiți cablul de alimentare pentru

manipularea pompei sau pentru deconectarea acesteia.

În Austria

În Austria conectarea electrică trebuie să îndeplinească prevederile ÖVE-EM 42, T2 (2000)/1979 § 22 conform § 2022.1. Apoi pompele se pot folosi pentru piscine și iazuri de grădină numai printr-un transformator de separare.

→ Vă rugăm adresați-vă atelierului de electricieni.

În Elveția

În Elveția, aparatele mobile folosite sub cerul liber trebuie legate printr-un disjuncteur diferențial.

Verificarea vizuală

→ Înaintea de folosirea pompei, efectuați o verificare vizuală pentru detectarea eventuale a pompei, în special a cablului de alimentare și a prizei.

O pompă defectă nu trebuie folosită.

→ În caz de defectare pompa trebuie dusă la un service autorizat GARDENA sau unui specialist autorizat.

→ Înlocuirea unei conducte de racordare defecte este permisă numai departamentului de service GARDENA sau unui electrician autorizat.

Indicație

→ Nu expuneți pompa ploii și nu utilizați pompa într-un mediu umed sau cu aburi.

Pentru evitarea funcționării uscate a pompei, aveți grijă ca furtunul de aspirație să se afle întotdeauna scufundat în lichid.

→ Înainte de fiecare utilizare umpleți pompa pentru amorsare (aprox. 2 – 3 l) cu lichid!

Nisipul și alte substanțe abrazive din lichid provoacă uzură avansată și reduc performanțele pompei.

Pomparea apei cu impurități, de ex. pietre, ace de brad ș. a., poate cauza defectarea pompei.

→ Nu pompați apă cu impurități.

Debitul minim este de:

4000/5: 90 l/h (= 1,5 l/min.);

5000/5: 200 l/h (= 3,3 l/min.). Nu se pot utiliza dispozitive de conectare cu un debit mai mic.

Pericol! Această mașină generează un câmp electromagnetic în timpul funcționării. Eventual acest câmp electromagnetic poate intra în interacțiune cu implanturi medicinale active sau pasive. Pentru evita riscul unui accident serios sau mortal, recomandăm persoanelor cu implanturi medicinale ca înainte de a utiliza mașina să se adreseze medicului sau producătorului implantului.

Pericol! La montare, piesele mici ar putea fi înghițite și există pericol de sufocare din cauza

pungii din plastic. La momentul montării, țineți copiii mici departe.

3. Punerea în funcțiune

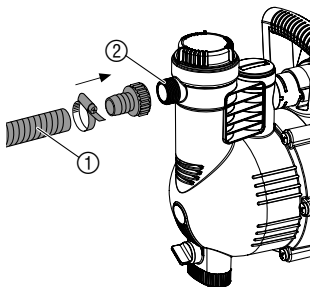
Așezare pompei de grădină:

Suprafața pe care este așezată trebuie să fie solidă pentru asigurarea unei funcționări stabile și sigure.

→ Poziționați pompa la o distanță de siguranță (min. 2 m) față de lichidul ce va fi pompat.

Pompa trebuie amplasată într-un loc cu o umiditate mică a aerului și o aerisire suficientă în jurul șlițurilor de aerisire. Distanța față de pereți trebuie să fie de minim 5 cm. Deasupra șlițurilor nu trebuie să fie aspirată murdărie (de ex. nisip sau pământ).

Conectarea furtunului la partea de aspiratie:

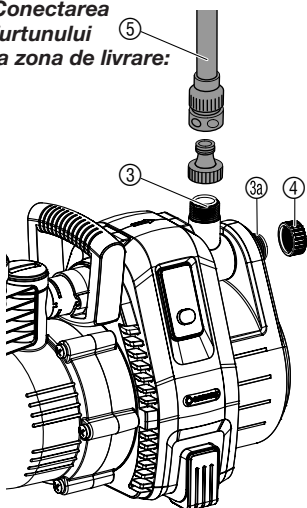


Nu folosiți orice conectori de furtun pentru conectarea la partea de aspiratie. Trebuie folosit un furtun de aspiratie rezistent la presiuni negative, de ex. **“GARDENA Furtun cu sorb pentru pompa” art. nr. 1411.**

Pentru reducerea timpului de aspiratie, este indicată folosirea unui furtun de aspiratie e cu supapa de sens pentru evitarea scurgerii lichidului când pompa este oprită.

1. Conectați și înșurubați un furtun de aspiratie ① rezistent la presiuni negative în conectorul la partea de aspiratie ② a pompei.
2. Pentru înălțimi de aspiratie mai mari de 4 m, asigurați suplimentar furtunul de aspiratie ① (de ex. prin atașarea la un suport de lemn). *Eliberează pompa de greutatea furtunului.*

Conectarea furtunului la zona de livrare:



Pompele au 2 racorduri ③/③a pe partea de presiune. Racordul neutilizat al pompei trebuie închis cu capacul de închidere ④, care poate fi deșurubat pentru racordarea a 2 furtunuri.

Cele două conectoare la pompă ③/③a sunt prevăzute cu un filet (G 1") de 33,3 mm la care pot fi conectate furtuni de 13 mm (1/2"), 16 mm (5/8") sau de 19 mm (3/4") prin intermediul conectorilor GARDENA.

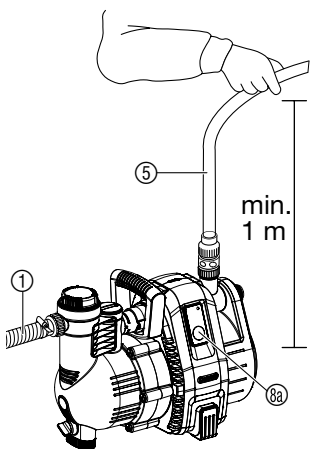
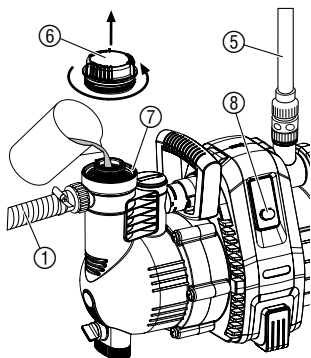
Utilizarea optimă a debitului de pompare al pompei este asigurată prin racordarea de furtunuri de 19 mm (3/4") în combinație de ex. cu setul conectare pompa GARDENA, Art. 1752, sau de furtunuri de 25 mm (1") cu mufa rapidă GARDENA cu filet interior, art. 7109/mufa rapidă furtun, art. 7103.

→ Conectați furtunul de presiune ⑤ la conectorul de pe zona de livrare ③/③a.

În cazul racordării paralele a mai mult de 2 furtunuri/aparate de racordare, recomandăm utilizarea **distribuitoarelor GARDENA cu 2 sai 4 căi, art. 8193/8194, a ramificației GARDENA cu două căi, art. 940**, care pot fi înșurubate direct pe racordul părții de presiune ③/③a.

4. Operarea

Pomparea lichidului:



PERICOL! Șocuri electrice!

Pericol de rănire datorită curentului electric.

→ Deconectați de la sursa de alimentare înainte de umplerea pompei de grădină!



ATENȚIE!

→ Înaintea fiecărei puneri în funcțiune, umpleți încet pompa până la preaplin (cca. 2 până la 3 l) cu lichidul de transportat.

1. Desfaceți manual capacul ⑥ de la ștuțul de umplere ⑦.
2. Umpleți pompa prin carcasa de protecție ⑦ cu lichid (aprox. 2 – 3 l).
3. Strângeți capacul filetat ⑥ al carcasei de protecție ⑦ cu mâna (nu folosiți clești).
4. Deschideți eventualele ventilele de blocare din conducta de presiune (aparate racordate, racord de oprire a apei etc.).
5. Scurgeți apa rămasă în furtunul de presiune ⑤ pentru a permite evacuarea aerului în procesul de amorsare.
6. **Pornirea pompei 4000/5:** Țineți furtunul de presiune ⑤ perpendicular min. 1 m în sus deasupra pompei, apăsați comutatorul pornit/oprit ⑧ (comutatorul pornit/oprit luminează) și așteptați până când pompa aspiră.

→ Dacă după cca. 5 minute pompa nu transportă, opriți pompa (apăsați comutatorul pornit/oprit ⑧) (vezi “7. Remedierea avariilor”).

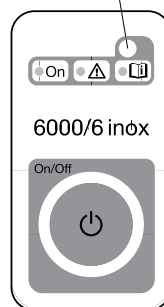
6. **Pornirea pompei 5000/5; 6000/6 inox:** Țineți furtunul de presiune ⑤ min. 1 m vertical în sus deasupra pompei, introduceți ștecărul de rețea, apăsați tasta On/Off ⑧a (LED-ul luminează verde) și așteptați până pompa aspiră.

Dacă pompa nu transportă cca. 20 de secunde, LED-ul de culoare portocalie pâlpâie.

Dacă pompa nu transportă cca. 5 minute (5000/5) / cca. 6 minute (6000/6 inox), LED-ul de culoare roșie luminează iar pompa se deconectează în mod automat (vezi cap. “7. Remedierea avariilor”).

→ Dacă pompa nu se deconectează automat după 5 min., opriți manual pompa și verificați etanșeitățile furtunului de aspirare.

LED



Înălțimea maximă de autoaspirare indicată de 8 m se atinge doar atunci, când pompa se umple până la supraplin cu ajutorul ștuțului de umplere ⑦ iar furtunul de presiune ⑤ se ține în sus și în timpul autoaspirării, astfel încât să nu se poată scurge mediul de transport al pompei prin furtunul de presiune ⑤.

6. Întreținerea

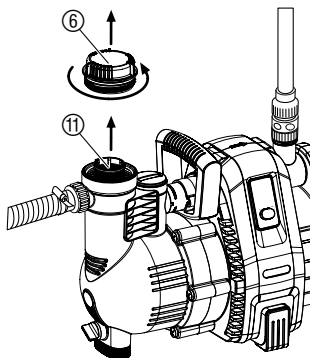


PERICOL! Șocuri electrice!

Pericol de rănire datorită șocurilor electrice!

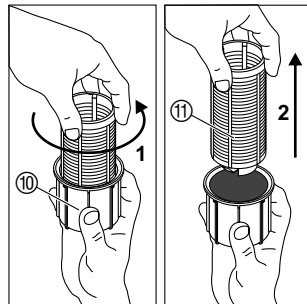
→ Înaintea întreținerii, scoateți ștecherul de rețea.

Curățarea filtrului:



Dacă filtrul s-a murdărit, acesta trebuie curățat.

1. La nevoie, închideți toate ventilele de închidere ale părții de aspirare.
2. Scoateți capacul ⑥ carcasei filtrului.
3. Scoateți filtrul vertical în sus.
4. Țineți cupa ⑩ bine, răsuçiți filtrul ⑪ în sens invers acelor de ceas **1** și scoateți-l **2** (închizător baionetă).
5. Curățați cupa ⑩ sub robinetul de apă și spalați filtrul ⑪ cu o perie fină.
6. Montați la loc filtrul în ordinea inversa.



Spălarea pompei de grădină:

După pomparea apei cu clor din piscine pompa trebuie spălată.

1. Pompați apă caldută (max. 35 °C) împreună cu niște detergent lichid (de ex. detergent de spălat vase) până când apa pompată va fi curată.
2. Înlăturați reziduurile în concordanță cu prevederile legale.

7. Remedierea avariilor

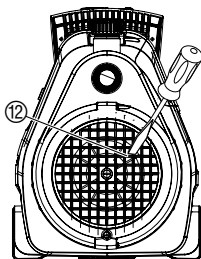


PERICOL! Șocuri electrice!

Pericol de rănire datorită șocurilor electrice!

→ **Deconectați de la sursa de alimentare înainte de remediere.**

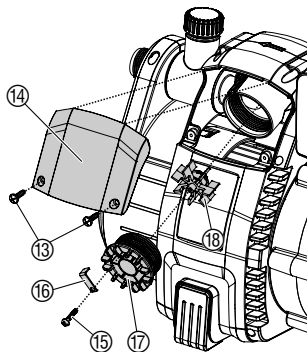
Eliberarea turbinei:



Dacă turbina se blochează datorită poluării, poate fi deblocată.

- Răsuciți șurubul turbinei ⑫ folosind o șurubelniță.
Astfel turbina blocată se deblochează.

Curățarea senzorului de scurgere:



Dacă senzorul de scurgere este murdar, el poate provoca semnale de eroare greșite (LED-ul pâlpâie portocaliu).

1. Deșurubați ambele șuruburi ⑬.
2. Scoateți acoperirea ⑭.
3. Desfaceți șurubul de siguranță ⑮ și îndepărtați clema de siguranță ⑯.
4. Deșurubați capacul ⑰ în sensul opus acelor de ceas.
5. Scoateți și curățați rotorul ⑱. Curățați carcasa senzorului de debit.
6. Remontați rotorul ⑱ cu partea metalică în direcția de montaj.
7. Înșurubați capacul ⑰ în sensul acelor de ceas.
8. Asigurați capacul ⑰ peste clema de siguranță ⑯ cu ajutorul șurubului de siguranță ⑮.
9. Instalați prima oară acoperirea ⑭ sus, iar apoi înșurubați jos amândouă șuruburile ⑬.

Avarie

Pompa funcționează, însă nu se realizează amorsarea

Cauza posibilă

Remediul

În unul dintre punctele de racordare, pompa aspiră aer.	→ Sigilați conexiunile de aspiratie.
Conductă de aspiratie neetanșă, respectiv deteriorată.	→ Verificați furtunul de scurgeri i sigilați-l.
Nu ați umplut pompa înainte de utilizare.	→ Umpleți pompa (vezi cap. "4. „Operarea”).
Lichidul umplut scurge în timpul amorsării prin furtunul conectat în zona de livrare.	<ol style="list-style-type: none"> 1. Umpleți pompa din nou (vezi cap. "4. „Operarea”). 2. La repunerea în funcțiune a pompei țineți furtunul de presiune la aprox. 1 m deasupra pompei până când pompa începe să funcționeze.

O conexiune absolut etanșă și rezistentă la presiuni negative se obține prin folosirea GARDENA Furtunilor de aspiratie (vezi cap. "8. Accesorii livrabile").

Capacul filetat ⑥ al carcasei de protecție ⑦ nu este etanș.	→ Verificați sigilul (eventual înlocuiți) și strângeți șuruburile (nu folosiți clești).
Aerul nu poate fi eliberat datorită blocării zonei de evacuare sau a apei din furtunul de presiune.	→ Deschideți ventilele de blocare din conducta sub presiune (de ex. dispozitivul de pulverizare), respectiv goliți furtunul de presiune sau deconectați-l de la pompă în timpul procesului de aspirare.
Nu s-a ținut cont de timpul de așteptare.	→ Porniți pompa și așteptați 5 minute.
Filtrul sau supapa de sens a furtunului de aspiratie blocate.	→ Curățați filtrul sau supapa de sens.

Înălțime prea mare de absorbție. → Reduceți înălțimea de absorbție.

În cazul altor dificultăți în ceea ce privește amorsarea, folosiți GARDENA Furtunuri de aspiratie cu supapă de sens (vezi cap. "8. Accesorii livrabile"), și umpleți pompa cu lichid prin carcasa de protecție ⑦ înainte de utilizare.

Avarie	Cauza posibilă	Remediul
Motorul pompei funcționează, însă debitul sau presiunea scade brusc.	Filtrul furtunului de aspirație eliberat.	→ Reduceți debitul în zona de livrare printr-o valvă de control, de ex. produsul GARDENA art. nr. (2)977.
Motorul pompei funcționează, însă debitul sau presiunea scade brusc.	Sorbul cu supapă de sens sau dispozitivul de blocare a refluxului astupate.	→ Curățați filtrul sau supapa de sens.
	Scurgeri în partea de aspirație.	→ Eliminați scurgerile.
	Turbina blocată.	→ Eliberați turbina.
Motorul pompei nu pornește sau se oprește dintr-o dată.	Nu este curent.	→ Verificați siguranța fuzibilă și conexiunile electrice.
	Comutatorul de protecție termică a deconectat motorul datorită supraîncălzirii/suprasolicității.	→ Asigurați răcirea/ventilația corespunzătoare și curățați turbina.
	Deteriorarea părții electrice a pompei.	→ Trimiteți pompa la service-ul GARDENA.
5000/5; 6000/6 inox: Pompa transportă iar LED-ul pâlpâie portocaliu	Senzorul de scurgere este murdar	→ Curățați senzorul de scurgere.
5000/5; 6000/6 inox: Pompa se deconectează iar LED-ul luminează roșu	Popei i-a lipsit cca. 5 min. lichidul de transportat, respectiv neetanșitate pe partea de aspirare.	→ Asigurați lichidul de transportat, respectiv verificați conducta de aspirare și porniți din nou pompa.
	Pompa a funcționat cca. 5 min. cu partea de presiune închisă.	→ Deschideți partea de presiune și porniți din nou pompa.



În caz de alte deranjamente vă rugăm, să vă adresați serviciului GARDENA. Reparațiile trebuie efectuate exclusiv de centrele de service GARDENA sau de un specialist autorizat de GARDENA.

8. Accesorii livrabile

GARDENA Furtunuri de aspirație	Rezistent la îndoire și vid, disponibil la alegere la metru, art. nr. 1720/1721 (19 mm (3/4")- /25 mm (1")) fără armături de racordare sau cu lungime fixă, art. nr. 1411/1418 complet cu armături de racordare.	
GARDENA Conectori furtun aspirație	Pentru racordare pe partea de aspirație.	art. nr. 1723/1724
GARDENA Set conectare pompă	Pentru racordul pe partea cu presiunea.	art. nr. 1750/1752
GARDENA Filtru de aspirație cu supapă de sens	Pentru furtunile vândute la metru.	art. nr. 1726/1727/1728
GARDENA Întrerupător manometric-electronic	Pornește și întrerupe pompa automat în funcție de presiunea de lucru. Prevăzut cu siguranță de funcționare. Trebuie instalat pe una dintre cele două ieșiri. (La art. 1734/1736 este necesară activarea modului special).	art. nr. 1739

Pentru pompa 4000/5: GARDENA Siguranță pentru evitarea mersului în gol	Protejează pompa de deteriorarea prin mersul în gol în cazul în care nu conține lichid.	art. nr. 1741
GARDENA Furtunuri de aspiratie pentru fântâni arteziene	Pentru conectarea etanșă a pompei la la fântâni arteziene sau conducte fixe. Lungimea de 0,5 m. Cu filet interior de 33,3 mm (G1) în ambele părți.	art. nr. 1729

9. Date tehnice

Tipuri	4000/5 (art. nr. 1732)	5000/5 (art. nr. 1734)	6000/6 inox (art. nr. 1736)
Putere nominală	1.100 W	1.300 W	1.300 W
Cantitatea de lichid maximă pompabilă	4.000 l/h	5.000 l/h	6.000 l/h
Presiunea maximă/ înălțimea de pompare maximă	4,5 bar/45 m	5,0 bar/50 m	5,5 bar/55 m
Înălțimea max. de aspiratie este	8 m	8 m	8 m
Presiunea interioară admisibilă (în privința presiunii)	6 bar	6 bar	6 bar
Tensiunea rețelei/ frecvența rețelei	220 – 240 V AC/50 Hz	220 – 240 V AC/50 Hz	220 – 240 V AC/50 Hz
Cablu de conexiune	1,5 m; H07RN-F	1,5 m; H07RN-F	1,5 m; H07RN-F
Greutatea	11 kg	11,5 kg	13,5 kg
Nivelul de zgomot $L_{WA}^{1)}$	măsurat 79 dB (A) garantat 82 dB (A)	măsurat 77 dB (A) garantat 80 dB (A)	măsurat 75 dB (A) garantat 79 dB (A)

¹⁾ Proces de măsurare conform directivei 2000/14/CE

10. Service / Garanție

Garanție

GARDENA garantează acest produs 2 ani (de la data cumpărării). Aceasta garanție acoperă toate defectele importante ale produsului ce pot fi dovedite a fi cauzate de defectele de fabricație sau de material.

- Produsul trebuie să fi fost exploatat corespunzător și în concordanță cu cerințele instrucțiunilor de utilizare.
- Atât cumpărătorul sau orice alta persoană nu au încercat să repare produsul.

Turbina este o piesă de uzură și nu constituie obiectul acestei garanții.

Această garanție data de producător nu afectează cererile de garanție ale cumpărătorului formulate către dealer sau vânzător.

În caz de garanție, vă rugăm să trimiteți – achitând costurile de transport – aparatul defect împreună cu o copie a dovezii de cumpărare (chitanță) și o descriere a avariei la adresa de service indicată pe verso.

D Produkthaftung

Wir weisen ausdrücklich darauf hin, dass wir nach dem Produkthaftungsgesetz nicht für durch unsere Geräte hervorgerufene Schäden einzustehen haben, sofern diese durch unsachgemäße Reparatur verursacht oder bei einem Teileaustausch nicht unsere originale GARDENA Teile oder von uns freigegebene Teile verwendet wurden und die Reparatur nicht vom GARDENA Service oder dem autorisierten Fachmann durchgeführt wird. Entsprechendes gilt für Ergänzungssteile und Zubehör.

GB Product Liability

We expressly point out that, in accordance with the product liability law, we are not liable for any damage caused by our units if it is due to improper repair or if parts exchanged are not original GARDENA parts or parts approved by us, and, if the repairs were not carried out by a GARDENA Service Centre or an authorised specialist. The same applies to spare parts and accessories.

F Responsabilité

Nous vous signalons expressément que GARDENA n'est pas responsable des dommages causés par ses appareils, dans la mesure où ces dommages seraient causés suite à une réparation non conforme, dans la mesure où, lors d'un échange de pièces, les pièces d'origine GARDENA n'auraient pas été utilisées, ou si la réparation n'a pas été effectuée par le Service Après-Vente GARDENA ou l'un des Centres SAV agréés GARDENA. Ceci est également valable pour tout ajout de pièces et d'accessoires autres que ceux préconisés par GARDENA.

NL Productaansprakelijkheid

Wij wijzen er nadrukkelijk op, dat wij op grond van de wet aansprakelijkheid voor producten niet aansprakelijk zijn voor schade ontstaan door onze apparaten, indien deze door onvakkundige reparatie veroorzaakt zijn, of er bij het uitwisselen van onderdelen geen gebruik gemaakt werd van onze originele GARDENA onderdelen of door ons vrijgegeven onderdelen en de reparatie niet door de GARDENA technische dienst of de bevoegde vakman uitgevoerd werd. Ditzelfde geldt voor extra-onderdelen en accessoires.

S Produktansvar

Tillverkaren är inte ansvarig för skada som orsakats av produkten om skadan beror på att produkten har reparerats felaktigt eller om, vid reparation eller utbyte, andra än Original GARDENA reservdelar har använts. Samma sak gäller för kompletteringsdelar och tillbehör.

DK Produktansvar

Vi gør udtrykkeligt opmærksom på, at vi i henhold til produktansvarsloven ikke er ansvarlige for skader forårsaget af vores udstyr, såfremt det sker på grund af uautoriserede reparationer eller hvis dele er skiftet ud og der ikke er anvendt originale GARDENA dele eller dele godkendt af os, eller hvis reparationerne ikke er udført af GARDENA-service eller en autoriseret fagmand. Det samme gælder for ekstra udstyr og tilbehør.

FI Tuotevastuu

Korostamme nimenomaan, että tuotevastuulain nojalla emme ole vastuussa laitteistamme johtuneista vahingoista, mikäli nämä ovat aiheutuneet epäasianmukaisesta korjauksesta tai osia vaihdettaessa ei ole käytetty alkuperäisiä GARDENA-varaosia tai hyväksymiämme osia ja korjauksen on suorittanut muu kuin GARDENA-huoltokeskus tai valtuuttamamme ammattihenkilö. Tämä pätee myös lisäksiin ja lisävarusteisiin.

I Responsabilità del prodotto

Si rende espressamente noto che, conformemente alla legislazione sulla responsabilità del prodotto, non si risponde di danni causati da nostri articoli se originati da riparazioni eseguite non correttamente o da sostituzioni di parti effettuate con materiale non originale GARDENA o comunque da noi non approvato e, in ogni caso, qualora l'intervento non venga eseguito da un centro assistenza GARDENA o da personale specializzato autorizzato. Lo stesso vale per le parti complementari e gli accessori.

E Responsabilidad de productos

Advertimos que conforme a la ley de responsabilidad de productos no nos responsabilizamos de daños causados por nuestros aparatos, siempre y cuando dichos daños hayan sido originados por arreglos o reparaciones indebidas, por recambios con piezas que no sean piezas originales GARDENA o bien piezas no autorizadas por nosotros, así como en aquellos casos en que la reparación no haya sido efectuada por un Servicio Técnico GARDENA o por un técnico autorizado. Lo mismo es aplicable para las piezas complementarias y accesorios.

P Responsabilidade sobre o produto

Queremos salientar que segundo a lei da responsabilidade do fabricante, nós não nos responsabilizaremos por danos causados pelo nosso equipamento, quando estes ocorrerem em decorrência de reparações inadequadas ou da substituição de peças por peças não originais da GARDENA, ou peças não autorizadas.

A responsabilidade tornar-se-à nula também depois de reparações realizadas por oficinas não autorizadas pela GARDENA. Esta restrição valerá também para peças adicionais e acessórios.

PL Odpowiedzialność za produkt

Zwracamy Państwu uwagę, że nie ponosimy odpowiedzialności za uszkodzenia naszych maszyn, bądź szkody spowodowane ich wadliwym funkcjonowaniem, powstałe na skutek nieprawidłowo przeprowadzonych napraw lub użycia nieoryginalnych części zamiennych. Naprawy winny być przeprowadzane tylko przez punkty serwisowe Husqvarna lub autoryzowane serwisy. Dotyczy to również części uzupełniających i oprzyrządowania.

H Termékszavatosság

Nyomatékosan utalunk arra a tényre, hogy a termékszavatossági törvény szerint nem kell jótállást vállalnunk azokra a károokra, amelyeket nem a mi készülékeink okoztak, ha ezeket álszzerűtlen javítás okozta vagy egy alkatrész kicserélésénél nem a mi eredeti GARDENA alkatrészeinket vagy általunk engedélyezett alkatrészeket használtak fel és a javítást nem a GARDENA szerviz vagy egy erre felhatalmazott szakember végezte. Hasonlóképpen érvényes ez a kiegészítő alkatrészekre és tartozékokra is.

CZ Odpovědnost za výrobek

Výslovně upozorňujeme na to, že podle zákona o odpovědnosti za výrobek neneseme odpovědnost za škody způsobené našimi přístroji, pokud byly způsobené neodbornou opravou nebo použitím jiných než našich originálních náhradních dílů GARDENA nebo námi schválených dílů a neprovedením opravy servisem GARDENA nebo autorizovaným odborníkem. Odpovídající platí i pro doplňkové díly a příslušenství.

SK Predmet záruky

Upozorňujeme dôrazne na to, že podľa zákona o poskytovaní záruk nezodpovedáme za škody spôsobené našimi výrobkami, v prípade, že boli boli vyvolané neodbornými opravami, výmenou dielcov, ktoré nepatria k originálnym dielom GARDENA alebo neboli nami schválené a rovnako boli spôsobené servisnými zásahmi, ktoré neboli vykonané servisom GARDENA alebo autorizovaným odborníkom. Rovnako to platí pre doplnky a príslušenstvo.

GR Ευθύνη για το προϊόν

Σας υπενθυμίζουμε ρητά, ότι σύμφωνα με το νόμο περί ευθύνης για τα προϊόντα δεν ευθυνόμαστε για ενδεχόμενες βλάβες που προκαλούνται από τις συσκευές μας, εφόσον οφείλονται σε μία ακατάλληλη επισκευή ή σε μια αντικατάσταση τμημάτων για την οποία δεν έχουν χρησιμοποιηθεί τα πρωτότυπα ανταλλακτικά της GARDENA ή τα από μας εγκεκριμένα ανταλλακτικά και σε περίπτωση που δεν εκτελείται η επισκευή από το Τμήμα Εξυπηρέτησης Πελατών της GARDENA ή από έναν εξουσιοδοτημένο εξειδικευμένο τεχνίτη. Το ίδιο ισχύει για εξαρτήματα και συμπληρωματικά τμήματα.

SLO Jamstvo za izdelek

Pismo poudarjamo, da po zakonu jamstva za izdelek nismo odgovorni za škodo, ki bi nastala zaradi uporabe našega izdelka, prav tako tudi ne za škodo ki bi nastala zaradi nepravilnega popravila izdelka ali pri napačni zamenjavi delov, ki niso originalni deli GARDENA ali pri uporabi z naše strani potrjenih delov, ki pa niso bili vgrajeni v servisu GARDENA ali v naši pooblašteni servisni službi. Enako velja tudi za nadomestne dele in opremo.

HR Odgovornost za proizvod

Izričito napominjemo da u skladu sa Zakonom o odgovornosti za proizvode nismo odgovorni za štete uzrokovane našim uređajima ako su one izazvane nestručnim popravkom ili u slučaju zamjene dijelova nisu korišteni originalni GARDENA dijelovi ili dijelovi koje smo odobrili i popravak nije izvršio GARDENA servis ili ovlašteni stručnjak. Isto vrijedi i za dodatne dijelove i pribor.

RO Responsabilitatea legala a produsului

Menționăm în mod expres ca, în concordanță cu responsabilitatea legală a produsului, nu suntem răspunzători de nici un accident provocat de produsele noastre dacă se datorează reparării necorespunzătoare sau dacă piesele de schimb nu sunt originale GARDENA sau aprobate de GARDENA, sau dacă reparațiile nu au fost efectuate de un Centru de Service GARDENA sau un specialist autorizat. Aceleași prevederi se aplică și pieselor de schimb și accesoriilor.

BG Отговорност за качество

Изрично подчертаваме, че съгласно закона за отговорност за качество, ние не носим отговорност за вредите причинени от нашите уреди, ако същите са причинени от неправилен ремонт или при подмяната на части не са използвани оригинални части на GARDENA или части одобрени от нас и ремонта не е извършен от сервиз на GARDENA или оторизиран специалист. Същото важи за допълнителните части и принадлежности.

EST Tootevastutus

Juhime teie tähelepanu sellele, et tootevastutusseaduse kohaselt ei vastuta meie seadmete poolt põhjustatud kahjude eest, kui need on tekkinud asjatundmatu paranduse tagajärjel või kui detaili vahetamisel ei kasutatud GARDENA originaalvaruosi ega meie poolt kasutada lubatud varuosia ja kui parandustöid ei ole teinud GARDENA klienditeenindusspetsialistid ega meie volitatud spetsialistid. Sama kehtib lisadetailide ja tarvikute kohta.

LT Atsakomybė už produkciją

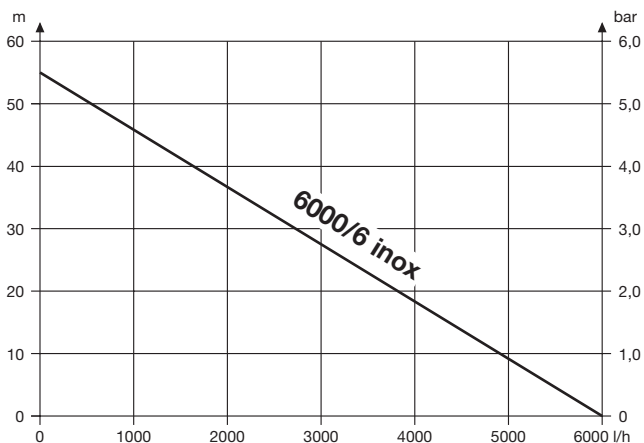
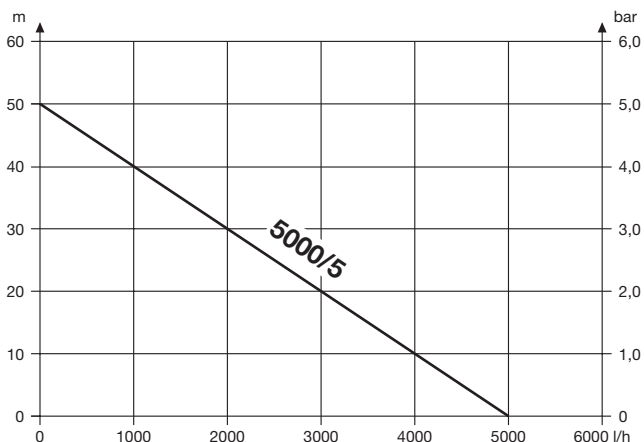
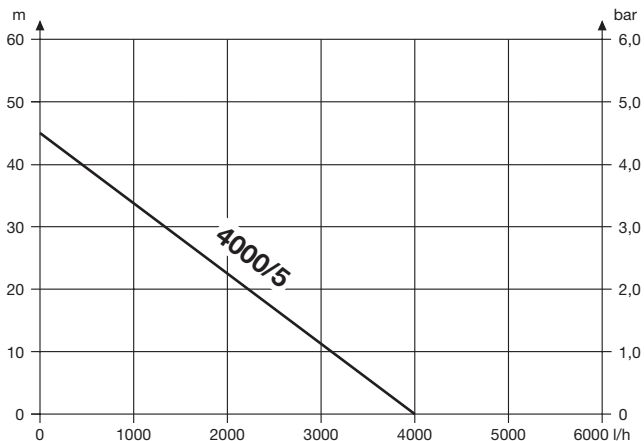
Nurodome, kad remdamiesi Atsakomybės už produkciją įstatymu, neataskome už nuostolius, sukeltus mūsų prietaisy, jei jie atsirado dėl netinkamo remonto, arba, jei keičiant dalis, buvo naudojamasi neoriginalios GARDENA dalys arba dalys, kurių mes neleidome naudoti, o remontą atliko ne GARDENA servisas arba neįgaliotasis specialistas. Tas pats galioja papildomoms dalims ir priedams.

LV Produkta atbildība

Mēs skaidri norādām uz to, ka saskaņā ar Produktu atbildības likumu, mēs neatbildam par mūsu iekārtu radītiem zaudējumiem, ciktāl tos ir izraisījis neatbilstošs remonts vai dalu nomaiņa ar neoriģinālām GARDENA daļām vai ne ar mūsu norādītajām detaļām un remontu nav veicis GARDENA serviss vai pilnvarots speciālists. Tas pats attiecas uz papildinošajām daļām un piederumiem.

<p>D EG-Konformitätserklärung Der Unterzeichnete Husqvarna AB, 561 82 Huskvarna, Sweden bestätigt, dass die nachfolgend bezeichneten Geräte in der von uns in Verkehr gebrachten Ausführung die Anforderungen der harmonisierten EU-Richtlinien, EU-Sicherheitsstandards und produktspezifischen Standards erfüllen. Bei einer nicht mit uns abgestimmten Änderung der Geräte verliert diese Erklärung ihre Gültigkeit.</p>	<p>H EU-Megfelelőeségi nyilatkozat Alulírott, a Husqvarna AB, 561 82 Huskvarna, Sweden igazolja azt, hogy az alábbiakban megnevezett készülékek, az általunk forgalomba hozott kivételben teljesítik a harmonizációs EU-irányelvek, az EU biztonsági szabványok és a termékre jellemző szabványok követelményeit. Ha a készülékeken a mi beleegyezésünk nélkül változtatást végeznek, akkor ez a nyilatkozat érvényét veszti.</p>
<p>GB EU Declaration of Conformity The undersigned Husqvarna AB, 561 82 Huskvarna, Sweden hereby certifies that, when leaving our factory, the units indicated below are in accordance with the harmonised EU guidelines, EU standards of safety and product specific standards. This certificate becomes void if the units are modified without our approval.</p>	<p>CZ Prohlášení o shodě EU Podepsaný Husqvarna AB, 561 82 Huskvarna, Sweden potvrzuje, že dále uvedené přístroje v rámci do provozu uvedení provedení splňují požadavky harmonizovaných směrnic EU, bezpečnostních norem EU a norem specifických pro výrobek. Při námi neschválené změně přístrojů ztrácí toto prohlášení platnost.</p>
<p>F Certificat de conformité aux directives européennes Le constructeur, soussigné : Husqvarna AB, 561 82 Huskvarna, Sweden déclare qu'à la sortie de ses usines le matériel neuf désigné ci-dessous étai conforme aux prescriptions des directives européennes énoncées ci-après et conforme aux règles de sécurité et autres règles qui lui sont applicables dans le cadre de l'Union européenne. Toute modification portée sur ce produit sans l'accord express de GARDENA supprime la validité de ce certificat.</p>	<p>SK EU-Vyhlasenie o zhode Nižšie uvedená firma Husqvarna AB, 561 82 Huskvarna, Sweden vyhlasuje, že uvedené zariadenia, ktoré uviedla na trh v tomto vyhotovení, spĺňajú požiadavky harmonizovaných smerníc EU, bezpečnostných noriem EU a noriem špecifických pre výrobok. Pri zmene zariadenia, ktorá nebola odsúhlasená výrobcom stráca toto vyhlásenie platnosť.</p>
<p>NL EU-overeenstemmingsverklaring Ondergetekende Husqvarna AB, 561 82 Huskvarna, Sweden bevestigt, dat de volgende genoemde apparaten in de door ons in de handel gebrachte uitvoering voldoen aan de eis van, en in overeenstemming zijn met de EU-richtlijnen, de EU-veiligheidsstandaard en de voor het product specifieke standaard. Bij een niet met ons afgestemde verandering aan de apparaten verliest deze verklaring haar geldigheid.</p>	<p>GR Δήλωση Συμμόρφωσης προς τις Οδηγίες της ΕΕ Η υπογράφουσα Husqvarna AB, 561 82 Huskvarna, Sweden δηλώνει, ότι τα εξής αναφερόμενα εκδοόμενα από την εταιρία μας προϊόντα ανταποκρίνονται σε όλες τις εναρμονισμένες προδιαγραφές της ΕΕ, στα πρότυπα ασφαλείας της ΕΕ και στα ειδικά για το προϊόν πρότυπα. Σε μία μη συμφωνημένη με την εταιρία μας τροποποίηση των συσκευών αυτή η δήλωση χάνει την ισχύ της.</p>
<p>S EU Tillverkarintyg Undertecknad firma Husqvarna AB, 561 82 Huskvarna, Sweden intygar härmed att nedan nämnda produkter överensstämmer med EU:s direktiv, EU:s säkerhetsstandard och produktspecifikation. Detta intyg upphör att gälla om produkten ändras utan vårt tillstånd.</p>	<p>SLO EU-izjava o skladnosti Podpisani proizvajalca «Husqvarna AB, 561 82 Huskvarna, Sweden» s podpisom potrjuje, da sledeće opisana naprava, ki smo jo poslali na tržišče izpolnjuje zahteve harmoniziranih standardov ES-smernic, ES-varnostnih standardov in izdelku specifičnih standardov. V primeru spremembe na navpi brez našega pisnega dovoljenja ta izjava izgubi svojo pomen in veljavnost.</p>
<p>DK EU Overensstemmelse certifikat Undertegnede Husqvarna AB, 561 82 Huskvarna, Sweden bekræfter hermed, at enheder listede herunder, ved afsendelse fra fabrikken, er i overensstemmelse med harmoniserede EU retningslinjer, EU sikkerheds standarder og produkt specifikations standarder. Dette certifikat træder ud af kraft hvis enhederne er ændret uden vor godkendelse.</p>	<p>HR Izjava o skladnosti EU-a Dolje potpisana tvrtka Husqvarna AB, 561 82 Huskvarna, Sweden ovime potvrđuje da dolje navedeni uređaji u izvedbi plaširanoj na tržište ispunjavaju zahtjeve harmoniziranih EU smjernica, EU sigurnosnih normi i normi za određene proizvode. Ova izjava postaje ništavna u slučaju izmjene uređaja koje nismo odobrili.</p>
<p>FI EU-yhdenmukaisuusvakuutus Allekirjoittanut Husqvarna AB, 561 82 Huskvarna, Sweden vakuuttaa, että alla mainittu laiteet täyttävät tehtaaltamme lähtiesään yhdenmukaisistettujen EU-direktiivien, EU-turvallisuusstandardien ja tuotekohtaisten standardien vaatimukset. Laitteisiin tehyd muutokset, joista ei ole sovittu kanssamme, joutavat tämän vakuutuksen raukaamiseen.</p>	<p>RO UE-Certificat de conformitate Prin prezenta Husqvarna AB, 561 82 Huskvarna, Sweden, certifica faptul ca, in momentul in care produsele mentionate mai jos ies din fabrica sunt in concordanta cu directivele UE, standardele de siguranta UE si standardele specifice ale produsului UE. Acest certificat devine nul in cazul modificării aparatului fără aprobarea noastră.</p>
<p>I Dichiarazione di conformità alle norme UE La sottoscritta Husqvarna AB, 561 82 Huskvarna, Sweden certifica che il prodotto qui di seguito indicato, nei modelli da noi commercializzati, è conforme alle direttive armonizzate UE nonché agli standard di sicurezza e agli standard specifici di prodotto. Qualunque modifica apportata al prodotto senza nostra specifica autorizzazione invalida la presente dichiarazione.</p>	<p>BG ЕС-Декларация за съответствие Подписаната фирма Husqvarna AB, 561 82 Huskvarna, Sweden декларира, че описаните по-долу уреди, пуснати в продажба съгласно нашата спецификация, изпълняват изискванията на хармонизираните ЕС-директиви, ЕС-стандарти за безопасност и специфични производствени стандарти. При промяна на уреда, която не е съгласувана с нас, тази декларация губи своята валидност.</p>
<p>E Declaración de conformidad de la UE El que suscribe Husqvarna AB, 561 82 Huskvarna, Sweden declara que la presente mercancía, objeto de la presente declaración, cumple con todas las normas de la UE, en lo que a normas técnicas, de homologación y de seguridad se refiere. En caso de realizar cualquier modificación en la presente mercancía sin nuestra previa autorización, esta declaración pierde su validez.</p>	<p>EST Eli vastavusdeklaratsioon Allkirjutanud Husqvarna AB, 561 82 Huskvarna, Sweden kinnitab, et kirjeldatud seade vastab meie poolt riigusse viidud kujul ELi harmoniseeritud direktiividele, ELi ohutusstandarditele ja tootega seotud standarditele. Meiega kooskõlastamata muudatus tegemise korral seadmel kaotab see deklaratsioon kehtivuse.</p>
<p>P Certificado de conformidad da UE Os abaixo mencionados Husqvarna AB, 561 82 Huskvarna, Sweden, por este meio certificam que ao sair da fábrica os aparelhos abaixo mencionados estão de acordo com as diretivas harmonizadas da UE, padrões de segurança e de produtos específicos. Este certificado ficará nulo se as unidades forem modificadas sem a nossa aprovação.</p>	<p>LT ES Atitikties deklaracija Pasirašanti nurodė Husqvarna AB, 561 82 Huskvarna, Sweden patvirtina, kad žemiau įvardyti prietaisai ir jų modeliai, kurie buvo pagaminti mūsų gamyklose atitinka ES direktyvas, ES saugumo standartus ir specifinius gaminių standartus. Atlikus bet kokį prietaiso pakeitimą, kuris nėra suderintas su mumis, ši deklaracija praranda galiojimą.</p>
<p>PL Deklaracja zgodności Unii Europejskiej Husqvarna AB, 561 82 Huskvarna, Sweden potwierdza, że poniżej określone urządzenia w wersji oferowanej przez nas do sprzedaży spełniają wymagania zharmonizowanych dyrektyw Unii Europejskiej, standardu bezpieczeństwa Unii Europejskiej i standardu specyficznego dla tego typu produktów. W przypadku zmiany urządzenia, która nie została z nami uzgodniona, niniejsza deklaracja traci moc obowiązującą.</p>	<p>LV ES-atbilstības deklarācija Parakstīstusies Husqvarna AB, 561 82 Huskvarna, Sweden, Vācija apstiprina, ka sekojoši apzīmētās iekārtas, kurās mēs izplatām, savā izpildījumā atbilst harmonizētajām ES direktīvām, ES drošības standartiem un produkta specifiskajiem standartiem. Ar mūsu neapstiprinātām izmaiņām iekārtā šī deklarācija zaudē savu derīgumu.</p>

Pumpen-Kennlinien
Performance characteristics
Courbes de performance
Prestatiegrafiek
Kapacitetskurva
Ydelses karakteristika
Pumpun ominaiskäyrä
Pumpekarakteristikk
Curva di rendimento
Curva caracteristica de la bomba
Características de performance
Charakterystyka pompy
Szivattyú-jelleggörbe
Charakteristika čerpadla
Charakteristiky čerpadla
Χαρητηριστικό διάγραμμα
Кривая производительности насоса
Karakteristika črpalka
Obilježja pumpe
Karakteristika pumpe
Крива характеристики насоса
Caracteristică pompă
Помпа карактер еѓриси
Помпена карактеристика
Fuqia e pompës
Pumba karakteristik
Siurblio charakteristinė kreivė
Տւկղա raksturlիկնե



Deutschland / Germany

GARDENA GmbH
Central Service
Hans-Lorenser-Straße 40
D-89079 Ulm
Produktfragen:
(+49) 731 490-123
Reparaturen:
(+49) 731 490-290
service@gardena.com

Albania

COBALT Sh.p.k.
Rr. Siri Kodra
1000 Tirana
Argentina
Husqvarna Argentina S.A.
Av.del Libertador 5954 –
Piso 11 – Torre B
(C1428ARP) Buenos Aires
Phone: (+54) 11 5194 5000
info.gardena@
ar.husqvarna.com

Armenia

Garden Land Ltd.
61 Tigran Mets
0005 Yerevan

Australia

Husqvarna Australia Pty. Ltd.
Locked Bag 5
Central Coast BC
NSW 2252
Phone: (+61) (0) 2 4352 7400
customer.service@
husqvarna.com.au

Austria / Österreich

Husqvarna Austria GmbH
Industriezeile 36
4010 Linz
Tel.: (+43) 732 7701 01-485
service.gardena@
husqvarnagroup.com

Azerbaijan

Firm Progress
a. Aliyev Str. 26A
1052 Baku

Belgium

GARDENA Belgium NV/SA
Sterebeekstraat 163
1930 Zaventem
Phone: (+32) 2 720 92 12
Mail: info@gardena.be

Bosnia / Herzegovina

SILK TRADE d.o.o.
Industrijska zona Bukva bb
74260 Tešanj

Brazil

Husqvarna do Brasil Ltda
Av. Francisco Matarazzo,
1400 – 19º andar
São Paulo – SP
CEP: 05001-903
Tel: 0800-112252
marketing.br.husqvarna@
husqvarna.com.br

Bulgaria

Хускварна България ЕООД
Бул. „Андрей Липчев“ № 72
1799 София
Тел.: (+359) 02/9753076
www.husqvarna.bg

Canada / USA

GARDENA Canada Ltd.
100 Summerlea Road
Brampton, Ontario L6T 4X3
Phone: (+1) 905 792 9330
info@gardena.canada.com

Chile

Maquinarias Agroforestales
Ltda. (Maga Ltda.)
Santiago, Chile
Avda. Chesterton
8355 comuna Las Condes
Phone: (+56) 2 202 4417
Dalton@gardena.cl
Zipcode: 7560330
Temuco, Chile
Avda. Valparaiso # 01466
Phone: (+56) 45 222 126
Zipcode: 4780441

China

Husqvarna (China) Machinery
Manufacturing Co., Ltd.
No. 1355, Jia Xin Rd.,
Ma Lu Zhen, Jia Ding Dist.,
Shanghai
201801
Phone: (+86) 21 59159629
Domestic Sales
www.gardena.com.cn

Colombia

Husqvarna Colombia S.A.
Calle 18 No. 88 D-31, zona
Industrial de Montevideo
Bogotá, Cundinamarca
Tel. 571 2922700 ext. 105
jairo.salazar@
husqvarna.com.co

Costa Rica

Europa Comex
Euroiberoamericana S.A.
Los Colegios, Moravia,
200 metros al Sur del Colegio
Saint Francis – San José
Phone: (+506) 297 68 83
exim_euro@racsa.co.cr

Croatia

SILK ADRIA d.o.o.
Josipa Lončara 3
10090 Zagreb
Phone: (+385) 1 3794 580
silk.adria@zg.t-com.hr

Cyprus

Med Marketing
17 Digeni Akrita Ave
P.O. Box 27017
1641 Nicosia

Czech Republic

Husqvarna Česko s.r.o.
Türköva 2319/5b
149 00 Praha 4 – Chodov
Bezplatná infolinka:
800 100 425
servis@cz.husqvarna.com

Denmark

GARDENA / Husqvarna
Consumer Outdoor Products
Salgsafdelning Danmark
Box 9003
S-200 39 Malmö
info@gardena.dk

Dominican Republic

BOSQUESA, S.R.L
Carretera Santiago Licey
Km. 5 ½
Esquina Copal II,
Santiago
Dominican Republic
Phone: (+809) 736-0333
joserbosquesa@claro.net.do

Ecuador

Husqvarna Ecuador S.A.
Arujos E1-181 y 10 de
Agosto Quito, Pichincha
Tel. (+593) 22800739
francisco.jacom@
husqvarna.com.ec

Estonia

Husqvarna Eesti OÜ
Consumer Outdoor Products
Kesk tee 10, Aaviku küla
Rae vald
Harju maakond
75305 Estonia
kontakt.etj@husqvarna.ee

Finland

Oy Husqvarna Ab
Consumer Outdoor Products
Lauttarhankatu 8 B / PL 3
00581 HELSINKI
info@gardena.fi

France

Husqvarna France
9/11 Allée des pierres mayettes
92635 Gennevilliers Cedex
France
http://www.gardena.com/fr
N° AZUR: 0 810 00 78 23
(Prix d'un appel local)

Georgia

ALD Group
Belashvili 8
1159 Tleilisi

Great Britain

Husqvarna UK Ltd
Preston Road
Aycliffe Industrial Park
Newton Aycliffe
County Durham
DL5 6UP
info.gardena@
husqvarna.co.uk

Greece

Π. ΠΑΠΑΔΟΠΟΥΛΟΣ ΑΕΒΕ
Λεωφ. Αθηνών 92
Αθήνα
Τ.Κ.104 42
Ελλάδα
Τηλ. (+30) 210 5193100
info@papadopoulos.com.gr

Hungary

Husqvarna Magyarországt Kft.
Ezred u. 1-3
1044 Budapest
Telefon: (+36) 1 251-4161
vevoszolgalat.husqvarna@
husqvarna.hu

Iceland

Ó. Johnson & Kaaber
Tunguhsalsi 1
110 Reykjavik
ojo@oik.is

Ireland

Husqvarna UK Ltd
Preston Road
Aycliffe Industrial Park
Newton Aycliffe
County Durham
DL5 6UP
info.gardena@
husqvarna.co.uk

Italy

Husqvarna Italia S.p.A.
Via Como 72
23868 VALMADRERA (LC)
Phone: (+39) 0341.203.111
info@gardenaitalia.it

Japan

KAKUICHI Co. Ltd.
Sumitomo Realty &
Development Kojimachi
BLDG., 8F
5-1 Nibanncyo
Chiyoda-ku
Tokyo 102-0084
Phone: (+81) 33 264 4721
m_ishihara@kaku-ichi.co.jp

Kazakhstan

LAMED Ltd.
155/1, Tazhibayevoi Str.
050060 Almaty
IP Schmidt
Abayavenue 3B
110 005 Kostanay

Korea

Kyung Jin Trading Co., LTD.
107-4, SunDok Bld.,
YangJae-dong,
Seocho-gu,
Seoul, (zipcode: 137-891)
Phone: (+82) (0)2 574-6300

Kyrgyzstan

Alye Maki
av. Moladaya Guardir J 3
720014
Bishkek

Latvia

Husqvarna Latvija
Consumer Outdoor Products
Bākuži iela 6
LV-11024 Rīga
info@husqvarna.lv

Lithuania

LIUAB Husqvarna Lietuva
Consumer Outdoor Products
Atėities pl. 77 C
LT-52104 Kaunas
centras@husqvarna.lt

Luxembourg

Magasins Jules Neuberg
33, rue Jacques Stas
Luxembourg-Gasperich 2549
Case Postale No. 12
Luxembourg 2010
Phone: (+352) 40 14 01
api@neuberg.lu

Mexico

AFOSA
Av. Lopez Mateos Sur # 5019
Col. La Calma 45070
Zapopan, Jalisco
Mexico
Phone: (+52) 33 3818-3434
icornejo@afosa.com.mx

Moldova

Comvel S.R.L.
290A Muncești Str.
2002 Chisinau

Netherlands

GARDENA Nederland B.V.
Postbus 50176
1305 AD ALMERE
Phone: (+31) 36 521 00 00
info@gardena.nl

Neth. Antilles

Jonka Enterprises N.V.
Sta. Stoa Weg 196
P.O. Box 8200
Curaçao
Phone: (+599) 9 767 66 55
pjm@jonka.com

New Zealand

Husqvarna New Zealand Ltd.
PO Box 76-437
Manukau City 2241
Phone: (+64) (0) 9 9202410
support.nz@husqvarna.co.nz

Norway

GARDENA
Husqvarna Consumer
Outdoor Products
Salgskontor Norge
Klevereveien 6
1540 Vestby
info@gardena.no

Peru

Husqvarna Perú S.A.
Jr. Ramón Cárcamo 710
Lima 1
Tel: (+51) 1 3320400 ext. 416
javier.remuzgo@
husqvarna.com

Poland

Husqvarna
Poland Spółka z o.o.
ul. Wysockiego 15 b
03-371 Warszawa
Phone: (+48) 22 330 96 00
gardena@husqvarna.com.pl

Portugal

Husqvarna Portugal, SA
Lagoa - Albarraque
2635 - 595 Rio de Mouro
Tel.: (+351) 21 922 85 30
Fax: (+351) 21 922 85 36
info@gardena.pt

Romania

Madex International Srl
Soseaua Odaii 117-123,
RO 013603 Bucuresti, S1
Phone: (+40) 21 352.76.03
madex@mes.ro

Russia / Россия

ООО „Хускварна“
141400, Московская обл.,
г. Химки,
улица Ленинградская,
владение 39, стр.6.
Бизнес Центр
„Химки Бизнес Парк“,
помещение 0802.04,
http://www.gardena.ru

Serbia

Domel d.o.o.
Autoput za Novi Sad bb
11273 Belgrade
Phone: (+381) 118 488 88 12
miroslav.vejina@domel.rs

Singapore

Hy-Ray PRIVATE LIMITED
40 Jaleh Pemimpin
#02-08 Tat Ann Building
Singapore 577185
Phone: (+65) 6253 2277
shying@hyray.com.sg

Slovak Republic

Husqvarna Cesko s.r.o.
Türköva 2319/5b
149 00 Praha 4 – Chodov
Bezplatná infolinka:
800 154 044
servis@sk.husqvarna.com

Slovenia

Husqvarna Austria GmbH
Industriezeile 36
4010 Linz
Tel.: (+43) 732 77 01 01-485
service.gardena@
husqvarnagroup.com

South Africa

Husqvarna
Husqvarna (Pty) Ltd
Postnet Suite 250
Private Bag X6,
Cascades, 3202
South Africa
Phone: (+27) 33 846 9700
info@gardena.co.za

Spain

Husqvarna España S.A.
C/ Basauri, nº 6
La Florida
28023 Madrid
Phone: (+34) 91 708 05 00
atencioncliente@gardena.es

Suriname

Agrofix n.v.
Verlengde Hogestraat # 22
Phone: (+597) 472426
agrofix@sr.net
Pobox : 2006
Paramaribo
Suriname – South America

Sweden

Husqvarna AB
S-561 82 Huskvarna
info@gardena.se

Switzerland / Schweiz

Husqvarna Schweiz AG
Consumer Products
Industriestrasse 10
5506 Mägenwil
Phone: (+41) (0) 62 887 37 90
info@gardena.ch

Turkey

GARDENA Dost Diş Ticaret
Müesseslik A.Ş.
Sanayi Cad. Adil Sokak
No: 1/B Kartal
34873 Istanbul
Phone: (+90) 216 38 93 939
info@gardena-dost.com.tr

Ukraine / Україна

ТОВ „Хусварна Україна“
вул. Васильківська, 34,
офіс 204-г
03022, Київ
Тел. (+380) 44 998 39 20
info@gardena.ua

Uruguay

FELI SA
Entre Ríos 1083 CP 11800
Montevideo – Uruguay
Tel: (+598) 22 03 18 44
info@felia.com.uy

Venezuela

Corporación Casa y Jardín C.A.
Av. Caroní, Edif. Trezmen, PB.
Colinas de Bello Monte,
1050 Caracas.
Tlf: (+58) 212 992 33 22
info@casayjardin.net.ve

1732-20.960.07/0715

© GARDENA
Manufacturing GmbH
D-89079 Ulm
http://www.gardena.com