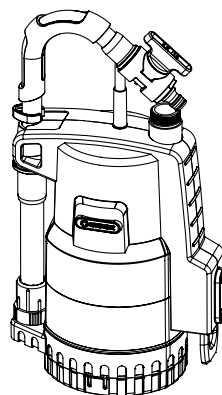


4000/2 Art. 1740

D	Betriebsanleitung Regenfasspumpe
GB	Operating Instructions Rain Water Tank Pump
F	Mode d'emploi Pompe pour collecteur d'eau de pluie
NL	Gebruiksaanwijzing Regentonpomp
S	Bruksanvisning Pump för Regnvattentunna
DK	Brugsanvisning Regnvandspumpe
FI	Käyttöohje Sadevesipumppu
N	Bruksanvisning Regnvannstankpumpe
I	Istruzioni per l'uso Pompa per cisterna
E	Instrucciones de empleo Bomba para depósitos aguas pluviales
P	Manual de instruções Bomba para depósito de água de chuva
PL	Instrukcja obsługi Pompa do deszczówki
H	Használati utasítás Hordóúrtító szivattyú
CZ	Návod k obsluze Čerpadlo do sudu



4000/2 automatic Art. 1742

SK	Návod na obsluhu Čerpadlo do suda
GR	Οδηγίες χρήσης Αντλία συλλεκτών βρόχινου νερού
RUS	Инструкция по эксплуатации Насос для резервуаров с дождевой водой
SLO	Navodilo za uporabo Potopna črpalka za deževnico
HR	Upute za uporabu Pumpa za spremnike kišnice
SRB	Uputstvo za rad
BIH	Pumpa za rezervoare kišnice
UA	Інструкція з експлуатації Насос для резервуарів з дощовою водою
RO	Instrucțiuni de utilizare Pompă pentru rezervor apă de ploaie
TR	Kullanma Kilavuzu Yağmur Suyu Tankı Pompası
BG	Инструкция за експлоатация Помпа за дъждовна вода
AL	Manual përdorimi Pompë fuçie për ujën e shiut
EST	Kasutusjuhend Vihmaveemahutipump
LT	Eksplotavimo instrukcija Lietaus vandens talpyklų siurblys
LV	Lietošanas instrukcija Lietus ūdens tvertnes sūkņis

GARDENA Pump för Regnvattentunna

4000/2 / 4000/2 automatic



Detta är en översättning av den tyska original bruksanvisningen.

Läs nogga igenom bruksanvisningen och följ dess anvisningar.

Gör dig förtrodd med produkten, rätt användning och säkerhetsanvisningarna med hjälp av den här bruksanvisningen.



Använd aldrig apparaten när du är trött, sjuk eller påverkad av alkohol, droger eller medicin.

Den här apparaten kan användas av barn från 8 år och äldre och personer med fysisk, sensorisk eller mental funktionsnedsättning eller bristande erfarenhet och kunskap, om de hålls under uppsikt eller har fått instruktioner om säker användning av apparaten och förstår farorna som kan uppstå från användningen. Barn får inte leka med apparaten. Rengöring och användarunderhåll får inte genomföras av barn utan uppsikt. Vi rekommenderar att apparaten används av ungdomar över 16 år.

→ Förvara bruksanvisningen på ett säkert ställe.

Innehållsförteckning:

1. Användningsområde för GARDENA Pump för Regnvattentunna	33
2. Säkerhetsföreskrifter	34
3. Montering	35
4. Idrifttagning	35
5. Lagring	37
6. Underhåll	38
7. Felsökning	38
8. Tekniska data	39
9. Service/Garanti	39

1. Användningsområde för GARDENA Pump för Regnvattentunna

Bestämmelse:

GARDENA pump för regnvattentunna är speciellt avsedd för att pumpa upp regnvatten från regntunnor t.ex. GARDENA regntunna och för bevattning med en vattenspridare.

Pumpen är dränkbar (vattentätt inkapslad) och skall sänkas ned i vattnet (max. sänkdjup 7 m).

Att observera:



Saltvatten, smutsigt vatten, frätande, brännbara eller explosiva ämnen (t.ex. bensin, petroleum, nitroförtunning), oljor, eldningsolja och livsmedel får inte pumpas.

Vattentemperaturen får inte överskrida 35 °C.

2. Säkerhetsföreskrifter

Elektrisk säkerhet

Pumpen måste matas via en jordfelsbrytare (RCD) med en märkfelström ej högre än 30 mA och får ej användas i behållare som kan beträdas.

→ Fråga en eltekniskt kunnig fackman.

Nätkablar får inte ha ett lägre tvärsnitt än gum-mislängledningar med beteckningen H05 RNF. Kablarnas längd skall vara 10 m.

Använd endast förlängningssladdar som godkända enligt HD 516.

Nätkontakter och kopplingar skall vara strilsäkra.

De elektriska anslutningarna får inte sänkas ned i vattnet.

Skydda nätkontakten och nätanslutningen från värme, olja och vassa kanter.

Observera nätspänningen. Uppgifterna på typskylten måste överensstämma med nätuppgifterna.

Vid användning i simbassäng, tillse att kontakten är urtagen innan någon vistas i vattnet.

Dra i kontakthuset och inte i kabeln när du skall dra ut nätkontakten ur uttaget.

Elkabeln får inte användas för att montera eller transportera pumpen. Pumpen skall sänkas ned och dras upp med hjälp av teleskopröret. Som alternativ går det att fästa en lina i teleskopröret för att sänka ner, dra upp och säkra pumpen för regnvatten-tunnan.

Visuell kontroll

Kontrollera med jämna mellanrum anslutnings-kabeln. Om anslutningskabeln på apparaten är skadad måste den bytas ut av tillverkaren eller dennes kundservice eller någon person med likvärdig kvalifikation för att undvika faror.

Innan pumpen tas i bruk skall man alltid göra en visuell kontroll (särskilt vad gäller nätkabeln och nätkontakten).

Defekta pumpar får inte användas. Skicka alltid defekta pumpar till GARDENA Service för kontroll.

Säkerhetsföreskrifter

Observera den lägsta vattennivån enligt pump-specifikationen.

Endast art. 1740: Låt inte pumpen vara i gång mer än 10 minuter med stängd trycksida.

Termiskt överbelastningsskydd

Vid överbelastning stängs pumpen av automatiskt med hjälp av det inbyggda termiska motorskyddet. Motorn startar automatiskt när den svalnat (se 7. Felsökning).

Automatisk luftning

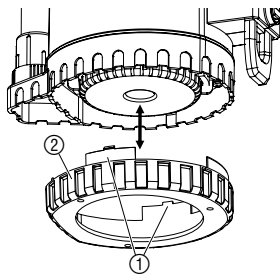
Regnbehållarpumpen är utrustad med ett ventilationshåll. Detta ventilationshåll skall förhindra eventuella luftkuddar i pumpen. Små mängder vatten sipprar ut från mellanrummet mellan anslutningen och pumphuset; om vattennivån sjunker ytterligare kommer vatten även att sippra ut genom ventilationshålet. Detta innebär inte att pumpen är defekt, utan att pumpen ventileras automatiskt.

Fara! Den här maskinen skapar ett elektromagnetiskt fält under driften. Det här fältet kan under vissa omständigheter växelverka med aktiva eller passiva medicinska implantat. För att undvika risken för allvarig eller dödlig skada, rekommenderar vi att personer med medicinska implantat rådfrågar sin läkare eller tillverkaren av det medicinska implantatet innan maskinen används.

Fara! Vid monteringen kan smådelar sväljas och det finns kvävningrisk genom plastpåsen. Håll småbarn borta vid monteringen.

3. Montering

Montera / demontera foten:



Om pumpen skall användas för att pumpa en låg behållare tom och därmed ställs på botten, går det att montera foten så att pumpen suger upp mindre smuts. Foten finns i förpackningen.

Montera foten:

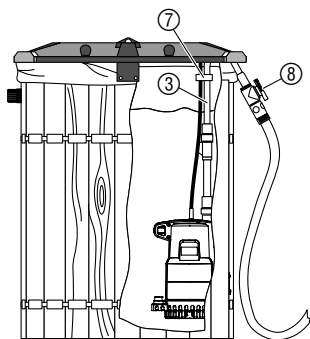
→ Sätt på foten ② underifrån på pumpen tills de båda låsen ① hakar in.

Demontera foten:

→ Tryck in de båda låsen ① och dra bort foten ② från pumpen.

4. Idrifttagning

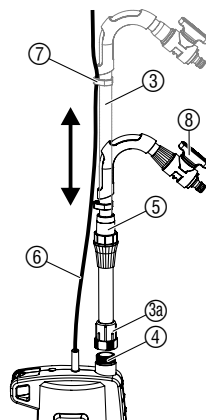
Pumpa vatten från behållare:



I transportläge sitter teleskopröret ③ på sidan av pumpen. Teleskopröret är utrustat med en GARDENA reglerventil. Om du vill ansluta en trädgårdsslang bör du använda en GARDENA snabbkontakt (art.nr 18215) 13 mm (1/2") och 16 mm (5/8") eller (art.nr 18216) 19 mm (3/4"). Med 19-mm-(3/4")-slangledningar blir matningsmängden som störst.

Längden på teleskopröret ③ bör ställas in så att pumpen inte berör behållarens botten. Därigenom hålls smuts borta från pumpen i behållaren.

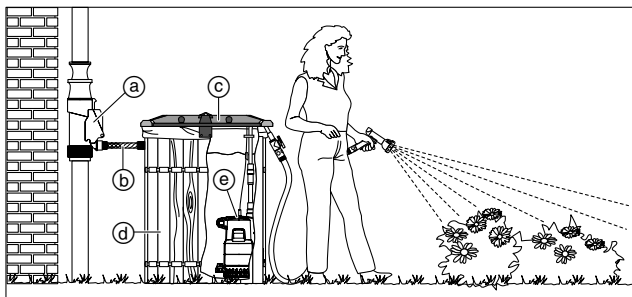
1. Dra bort teleskopröret ③ från sidan av pumpen och skruva fast det på pumpanslutningen ④. Se till att den flata packningen sitter i den utvändiga gängningen ③a på teleskopröret ③.
2. Lossa klämhylsan ⑤ på teleskopröret ③.
3. Ställ in teleskopröret ③ på behållarens höjd. Teleskopröret kan ställas in mellan 73 – 91 cm.
4. Skruva fast klämhylsan ⑤ igen.
5. Fäst nätkabeln ⑥ med kabelklämman ⑦ på teleskopröret ③.
6. Häng pumpen med teleskopröret ③ i behållaren.
7. Sätt i nätkontakten.
FARA! Pumpen startar direkt.



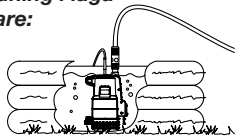
Reglerventilen ⑧ fungerar som en vattenkran när pumpen är i drift. Vid ett öppet system (Micro-Drip-System, spridare) får inte slangens läggas lägre än behållaren eftersom annars vattnet rinner genom pumpen från behållaren när pumpen är avstängd.

Komplettlösning:

- Ⓐ GARDENA regnvattenfilter
art.nr 3820/3821
- Ⓑ GARDENA anslutningsset
art.nr 3815
- Ⓒ GARDENA lock för regntunna
art.nr 3801/3805
- Ⓓ GARDENA regntunna
art.nr 3800/3804
- Ⓔ GARDENA pump för regn-
vattentunna art.nr 1740/1742



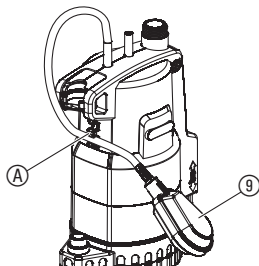
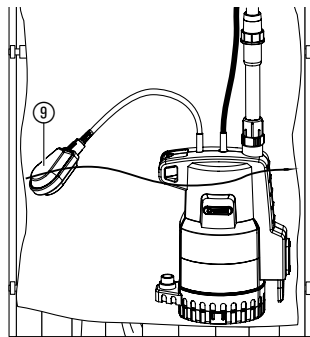
Användning i låga behållare:



Användning i djupa behållare:

Användning av en Micro-Drip-Systemanläggning:

Torrkörningsskydd:



Om pumpen skall användas i låga behållare, t. ex. för att tömma en barnbassäng, kan teleskopröret demonteras och bytas ut mot en GARDENA skruvkontakt 33,3 mm (G 1) (art.nr 2902/2802). Slangen 13 mm (1/2"), 16 mm (5/8") eller 19 mm (3/4") ansluts med hjälp av Original GARDENA System eller GARDENA "Profi" Maxi-Flow System snabbkontakter.

För djupa behållare (upp till max. 7 m) går det inte längre att hänga pumpen i teleskopröret. Pumpen måste då sänkas ner med en lina, fäst i teleskopröret, i behållaren.

Det går att använda en Micro-Drip-Systemanläggning. De maximala värden som anges i det bifogade bladet för tryckutjämnare 2000 reduceras då. För art.nr 1742 måste minst 90 l/h tas upp eftersom annars läckagesäkring löser ut.

4000/2 (art.nr 1740):

För att pumpen skall stängas av automatiskt om det inte finns någon vätska att mata, måste flottörbrytaren ⑨ kunna röra sig fritt på vattenytan.

Stoppnivå:

När vattennivån (med monterat ställ) har sjunkit under frånkopplingsnivån, kopplar flottörbrytaren ⑨ från pumpen automatiskt (torrkörningsskydd).

- Stoppnivå med fri flottörbrytare = ca. 25 cm.
- Stoppnivå med flottörbrytarlåsning = ca. 13 cm.

Startnivå:

När vattennivån har stigit över startnivån igen sätter flottörbrytaren ⑨ på pumpen igen automatiskt.

- Startnivå med fri flottörbrytare = ca. 57 cm.
- Startnivå med flottörbrytarlåsning = ca. 35 cm.

Inställning av vattenstånd:

Den maximala startnivån och minimala stoppnivån (se 8. Tekniska data) kan anpassas genom att kabeln till flottörbrytaren trycks in i flottörbrytarlåsningen.

→ Tryck in flottörens ⑨ kabel i en av låsningens ① öppningar.

För att till- och frånkoppling av flottörbrytaren skall garanteras måste kabellängden mellan flottörbrytare och flottörbrytarlåsning vara min. 10 cm.

4000/2 automatic (art.nr 1742):

Automatisk drift:

Pumpen stängs av automatiskt när inget vatten tas upp längre. Trycket bibehålls i slangen på grund av backventilen tills vatten tas upp via slangen. När vatten tas upp via slangen (trycket i slangen sjunker under ca. 1,3 bar) sätts pumpen på automatiskt.

Torrkörningskydd:

Pumpen stängs av automatiskt om det inte finns någon vätska att pumpa. Pumpen går då i en cykel på 30 sek. igång – 5 sek. av (4 x). Efter 1 tim., 5 tim., 24 tim., 24 tim. ... upprepas den här cykeln. När pumpen står min. 4,5 cm i vatten igen, är pumpen klar att användas.

Läckagesäkring:

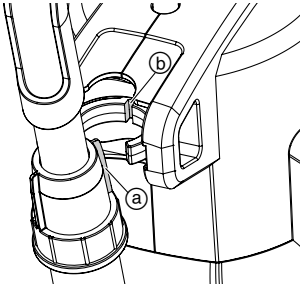
Vid en otäthet på trycksidan (till exempel otät tryckslang eller otätt redskap) stängs pumpen av och sätts på med korta tidsintervall. Om pumpen har stängts av och satts på mer än 7 ggr på 2 min (vid ett läckage mindre än 90 l/h) stängs den av helt. När otätheten på trycksidan åtgärdats måste pumpen startas genom att man drar ut nätkontakten och ansluter den igen.

5. Lagring

Urdrifftagning:



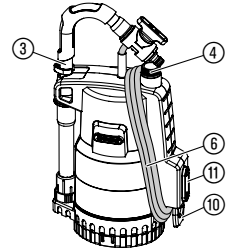
**Förvaringsplatsen måste vara oåtkomlig för barn.
Pumpen måste skyddas mot frost.**



1. Skruva bort teleskopröret ③ och töm pumpen (ställ pumpen upp och ner).
2. Förvara pumpen på ett torrt, frostsäkert ställe.

Transportläge:

1. Skruva bort teleskopröret ③ och sätt fast det på sidan av pumpen. Klacken ② måste då haka in i spåret ①.
2. Linda nätkabeln ⑥ kring kabelhållaren ⑩ och pumpanslutningen ④.



I transportläge går det att bära pumpen i teleskopröret ③. För att lättare linda av nätkabeln ⑥ skjut in reglaget ⑪ på kabelhållaren ⑩ uppåt.

Avfallshantering: (direktiv RL 2012/19/EU)

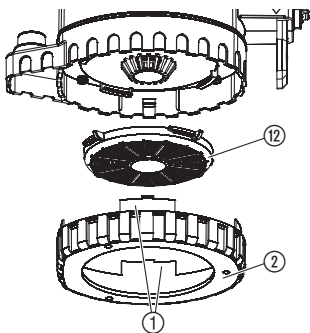


Produkten får ej slängas som vanligt hushållsavfall utan måste på av kommunen anvisad miljöstation.

→ Viktigt: Lämna apparaten till den kommunala sophanteringen.

6. Underhåll

Rengöra filtret:



WARNING! Risk för stötar!

Risk för personskador genom elstötar.

→ Koppla bort pumpen för regnvattentunna från elnätet innan den underhålls.

För att garantera en varaktig, problemfri användning, bör filtret ⑫ rengöras med jämna mellanrum.

Efter att smutsigt vatten har pumpats måste filtret rengöras direkt.

1. Tryck in de båda låsen ① och dra bort pumpen från foten ②.
2. Dra filtret ⑫ ett 1/4-varv åt vänster och dra bort det (bajonettlås).
3. Rengör filtret ⑫ under rinnande vatten.
4. Montera filtret ⑫ igen i omvänd ordning.

7. Felsökning



WARNING! Risk för stötar!

Risk för personskador genom elstötar.

→ Koppla bort pumpen för regnvattentunna från elnätet innan störningar åtgärdas.

Störning	Möjliga orsaker	Åtgärd
Pumpen startar, men pumpar inget vatten	Ingen luft kan strömma ut, eftersom tryckledningen är stängd. (Tryckslangen är ev. bockad).	→ Öppna tryckledningen (t.ex. back ventil, spridare).
	Luftkudde i sugfoten.	→ Vänta max. ca 60 sekunder tills pumpen ventileras automatiskt; stäng av den/ slå till den vid behov.
	Fot/sugfot/filter igensatt.	→ Dra ut nätkontakten och rengör filtret (se 6. Underhåll).
Pumpen startar inte eller stannar plötsligt under användningen	Vattenytan ligger under lägsta vattennivå när pumpen tas i bruk.	→ Sänk ned pumpen djupare.
	Termoskyddsbrytaren har stängts av pumpen p g a överhettning.	→ Dra ut nätkontakten och rengör filtret (se 6. Underhåll). Observera den maximala vattentemperaturen (35 °C).
	Pump utan ström.	→ Kontrollera säkringar och elkontakter.
Pumpen fungerar men pumpeffekten avtar plötsligt	Fot/sugfot/filter igensatt.	→ Dra ut nätkontakten och rengör filtret (se 6. Underhåll).

Störning	Möjliga orsaker	Åtgärd
Endast för 1742: Pumpen sätts på och stängs av ojämnt	Läckagesäkringen har löst ut på grund av otäthet.	→ Kontrollera teleskopröret, slangen och redskapet och åtgärda läckage.



Om annat fel uppstår, vänligen kontakta GARDENA service. Reparationer får endast utföras av GARDENA Service eller återförsäljare auktoriserade av GARDENA.

8. Tekniska data

Art.nr	1740 (4000/2)	1742 (4000/2 automatic)
Märkeffekt	500 W	500 W
Max. pumphmängd	4.000 l/h	4.000 l/h
Max. tryck / max. pumpnivå	2,0 bar / 20 m	2,0 bar / 20 m
Max. sänkdjup	7 m	7 m
Startnivå med / utan låsning	ca. 35 cm / ca. 57 cm	–
Stoppnivå med / utan låsning	ca. 13 cm / ca. 25 cm	–
Inkopplingstryck	–	ca. 1,3 bar
Lägsta vattennivå vid drifttagning	ca. 4,5 cm	ca. 4,5 cm
Strömkabel	10 m H05 RNF	10 m H05 RNF
Vikt utan sladd	ca. 4,8 kg	ca. 5,0 kg
Max. vätsketemperatur	35 °C	35 °C
Nätspänning / Nätfrekvens	220 – 240 V AC / 50 Hz	220 – 240 V AC / 50 Hz

9. Service / Garanti

Garanti:

GARDENA lämnar 2 års garanti för denna produkt. Garantin gäller från inköpsdatum. Garantin omfattar väsentliga fel på produkten som beror på fabriktions- eller materialfel och som påtalats oss före garantitidens utgång. Garantin innebär utbyte mot en produkt med perfekt funktion eller gratis reparation av den insända produkten om följande villkor är uppfyllda:

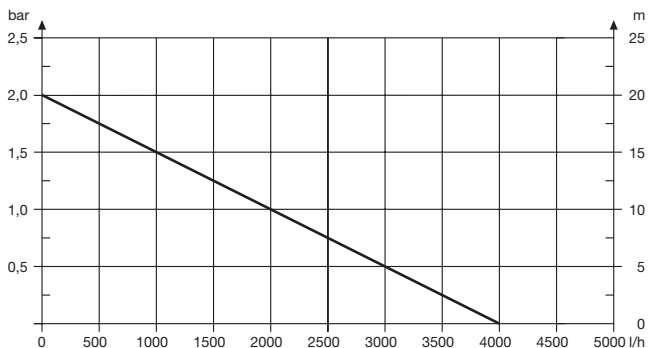
- Produkten har använts varsamt och enligt bruksanvisningen.
- Köparen eller någon annan får inte ha försökt reparera produkten.

Garantin gäller ej för slitdelarna löphjul och filter.

Tillverkarens garanti gäller ej särskilda överenskommelser mellan återförsäljare och köpare.

Vid störningar ber vi dig sända in produkten tillsammans med bevis för inköpet och en felbeskrivning till GARDENA Service.

Pumpen-Kennlinien
Performance characteristics
Courbes de performance
Prestatiegrafiek
Kapacitetskurva
Ydelses karakteristika
Pumpun ominaiskäyrä
Pumpekarakteristik
Curva di rendimento
Curva característica de la bomba
Características de performance
Charakterystyka pompy
Szivattyú-jelleggörbe
Charakteristika čerpadla
Charakteristiky čerpadla
Χαρακτηριστικό διάγραμμα
Характеристика насоса
Karakteristika črpalka
Obilježja pumpe
Karakteristika pumpe
Крива характеристики насоса
Caracteristică pompă
Помпа карактер еғриси
Помпена характеристика
Fuqia e pompës
Pumba karakteristik
Siurblio charakteristinė kreivė
Sūkņa raksturlīkne



D Produkthaftung

Wir weisen ausdrücklich darauf hin, dass wir nach dem Produkthaftungsgesetz nicht für durch unsere Geräte hervorgerufene Schäden einzustehen haben, sofern diese durch unsachgemäße Reparatur verursacht oder bei einem Teileaustausch nicht unsere originale GARDENA Teile oder von uns freigegebene Teile verwendet wurden und die Reparatur nicht vom GARDENA Service oder dem autorisierten Fachmann durchgeführt wird. Entsprechendes gilt für Ergänzungssteile und Zubehör.

GB Product Liability

We expressly point out that, in accordance with the product liability law, we are not liable for any damage caused by our units if it is due to improper repair or if parts exchanged are not original GARDENA parts or parts approved by us, and, if the repairs were not carried out by a GARDENA Service Centre or an authorised specialist. The same applies to spare parts and accessories.

F Responsabilité

Nous vous signalons expressément que GARDENA n'est pas responsable des dommages causés par ses appareils, dans la mesure où ces dommages seraient causés suite à une réparation non conforme, dans la mesure où, lors d'un échange de pièces, les pièces d'origine GARDENA n'auraient pas été utilisées, ou si la réparation n'a pas été effectuée par le Service Après-Vente GARDENA ou l'un des Centres SAV agréés GARDENA. Ceci est également valable pour tout ajout de pièces et d'accessoires autres que ceux préconisés par GARDENA.

NL Productaansprakelijkheid

Wij wijzen er nadrukkelijk op, dat wij op grond van de wet aansprakelijkheid voor producten niet aansprakelijk zijn voor schade ontstaan door onze apparaten, indien deze door onvakkundige reparatie veroorzaakt zijn, of er bij het uitwisselen van onderdelen geen gebruik gemaakt werd van onze originele GARDENA onderdelen of door ons vrijgegeven onderdelen en de reparatie niet door de GARDENA technische dienst of de bevoegde vakman uitgevoerd werd. Ditzelfde geldt voor extra-onderdelen en accessoires.

S Produktansvar

Tillverkaren är inte ansvarig för skada som orsakats av produkten om skadan beror på att produkten har reparerats felaktigt eller om, vid reparation eller utbyte, andra än Original GARDENA reservdelar har använts. Samma sak gäller för kompletteringsdelar och tillbehör.

DK Produktansvar

Vi gør udtrykkeligt opmærksom på, at vi i henhold til produktansvarsloven ikke er ansvarlige for skader forårsaget af vores udstyr, såfremt det sker på grund af uautoriserede reparationer eller hvis dele er skiftet ud og der ikke er anvendt originale GARDENA dele eller dele godkendt af os, eller hvis reparationerne ikke er udført af GARDENA-service eller en autoriseret fagmand. Det samme gælder for ekstra udstyr og tilbehør.

FI Tuotevastuu

Korostamme nimenomaan, että tuotevastuulain nojalla emme ole vastuussa laitteistamme johtuneista vahingoista, mikäli nämä ovat aiheutuneet epäasianmukaisesta korjauksesta tai osia vaihdettaessa ei ole käytetty alkuperäisiä GARDENA-varaosia tai hyväksymiämme osia ja korjauksen on suorittanut muu kuin GARDENA-huoltokeskus tai valtuuttamamme ammattihenkilö. Tämä pätee myös lisäksiin ja lisävarusteisiin.

I Responsabilità del prodotto

Si rende espressamente noto che, conformemente alla legislazione sulla responsabilità del prodotto, non si risponde di danni causati da nostri articoli se originati da riparazioni eseguite non correttamente o da sostituzioni di parti effettuate con materiale non originale GARDENA o comunque da noi non approvato e, in ogni caso, qualora l'intervento non venga eseguito da un centro assistenza GARDENA o da personale specializzato autorizzato. Lo stesso vale per le parti complementari e gli accessori.

E Responsabilidad de productos

Advertimos que conforme a la ley de responsabilidad de productos no nos responsabilizamos de daños causados por nuestros aparatos, siempre y cuando dichos daños hayan sido originados por arreglos o reparaciones indebidas, por recambios con piezas que no sean piezas originales GARDENA o bien piezas no autorizadas por nosotros, así como en aquellos casos en que la reparación no haya sido efectuada por un Servicio Técnico GARDENA o por un técnico autorizado. Lo mismo es aplicable para las piezas complementarias y accesorios.

P Responsabilidade sobre o produto

Queremos salientar que segundo a lei da responsabilidade do fabricante, nós não nos responsabilizaremos por danos causados pelo nosso equipamento, quando estes ocorrerem em decorrência de reparações inadequadas ou da substituição de peças por peças não originais da GARDENA, ou peças não autorizadas.

A responsabilidade tornar-se-à nula também depois de reparações realizadas por oficinas não autorizadas pela GARDENA. Esta restrição valerá também para peças adicionais e acessórios.

PL Odpowiedzialność za produkt

Zwracamy Państwu uwagę, że nie ponosimy odpowiedzialności za uszkodzenia naszych maszyn, bądź szkody spowodowane ich wadliwym funkcjonowaniem, powstałe na skutek nieprawidłowo przeprowadzonych napraw lub użycia nieoryginalnych części zamiennych. Naprawy winny być przeprowadzane tylko przez punkty serwisowe Husqvarna lub autoryzowane serwisy. Dotyczy to również części uzupełniających i oprzyrządowania.

H Termékszavatosság

Nyomatékosan utalunk arra a tényre, hogy a termékszavatossági törvény szerint nem kell jótállást vállalnunk azokra a károokra, amelyeket nem a mi készülékeink okoztak, ha ezeket átkészületlen javítás okozta vagy egy alkatrész kicserélésénél nem a mi eredeti GARDENA alkatrészeinket vagy általunk engedélyezett alkatrészeket használtak fel és a javítást nem a GARDENA szerviz vagy egy erre felhatalmazott szakember végezte. Hasonlóképpen érvényes ez a kiegészítő alkatrészekre és tartozékokra is.

CZ Odpovědnost za výrobek

Výslovně upozorňujeme na to, že podle zákona o odpovědnosti za výrobek neneseme odpovědnost za škody způsobené našimi přístroji, pokud byly způsobené neodbornou opravou nebo použitím jiných než našich originálních náhradních dílů GARDENA nebo námi schválených dílů a neprovedením opravy servisem GARDENA nebo autorizovaným odborníkem. Odpovídající platí i pro doplňkové díly a příslušenství.

SK Predmet záruky

Upozorňujeme dôrazne na to, že podľa zákona o poskytovaní záruk nezodpovedáme za škody spôsobené našimi výrobkami, v prípade, že boli boli vyvolané neodbornými opravami, výmenou dielcov, ktoré nepatria k originálnym dielom GARDENA alebo neboli nami schválené a rovnako boli spôsobené servisnými zásahmi, ktoré neboli vykonané servisom GARDENA alebo autorizovaným odborníkom. Rovnako to platí pre doplnky a príslušenstvo.

GR Ευθύνη για το προϊόν

Σας υπενθυμίζουμε ρητά, ότι σύμφωνα με το νόμο περί ευθύνης για τα προϊόντα δεν ευθυνόμαστε για ενδεχόμενες βλάβες που προκαλούνται από τις συσκευές μας, εφόσον οφείλονται σε μία ακατάλληλη επισκευή ή σε μια αντικατάσταση τμημάτων για την οποία δεν έχουν χρησιμοποιηθεί τα πρωτότυπα ανταλλακτικά της GARDENA ή τα από μας εγκεκριμένα ανταλλακτικά και σε περίπτωση που δεν εκτελείται η επισκευή από το Τμήμα Εξυπηρέτησης Πελατών της GARDENA ή από έναν εξουσιοδοτημένο εξειδικευμένο τεχνίτη. Το ίδιο ισχύει για εξαρτήματα και συμπληρωματικά τμήματα.

SLO Jamstvo za izdelek

Pismo poudarjamo, da po zakonu jamstva za izdelek nismo odgovorni za škodo, ki bi nastala zaradi uporabe našega izdelka, prav tako tudi ne za škodo ki bi nastala zaradi nepravilnega popravila izdelka ali pri napačni zamenjavi delov, ki niso originalni deli GARDENA ali pri uporabi z naše strani potrjenih delov, ki pa niso bili vgrajeni v servisu GARDENA ali v naši pooblašteni servisni službi. Enako velja tudi za nadomestne dele in opremo.

HR Odgovornost za proizvod

Izričito napominjemo da u skladu sa Zakonom o odgovornosti za proizvode nismo odgovorni za štete uzrokovane našim uređajima ako su one izazvane nestručnim popravkom ili u slučaju zamjene dijelova nisu korišteni originalni GARDENA dijelovi ili dijelovi koje smo odobrili i popravak nije izvršio GARDENA servis ili ovlašteni stručnjak. Isto vrijedi i za dodatne dijelove i pribor.

RO Responsabilitatea legala a produsului

Menționăm în mod expres ca, în concordanță cu responsabilitatea legală a produsului, nu suntem răspunzători de nici un accident provocat de produsele noastre dacă se datorează reparării necorespunzătoare sau dacă piesele de schimb nu sunt originale GARDENA sau aprobate de GARDENA, sau dacă reparațiile nu au fost efectuate de un Centru de Service GARDENA sau un specialist autorizat. Aceleași prevederi se aplică și pieselor de schimb și accesoriilor.

BG Отговорност за качество

Изрично подчертаваме, че съгласно закона за отговорност за качество, ние не носим отговорност за вредите причинени от нашите уреди, ако същите са причинени от неправилен ремонт или при подмяната на части не са използвани оригинални части на GARDENA или части одобрени от нас и ремонта не е извършен от сервиз на GARDENA или оторизиран специалист. Същото важи за допълнителните части и принадлежности.

EST Tootevastutus

Juhime teie tähelepanu sellele, et tootevastutusseaduse kohaselt ei vastuta me meie seadmete poolt põhjustatud kahjude eest, kui need on tekkinud asjatundmatu paranduse tagajärjel või kui detaili vahetamisel ei kasutatud GARDENA originaalvaruosi ega meie poolt kasutada lubatud varuosi ja kui parandustöid ei ole teinud GARDENA klienditeenindusspetsialistid ega meie volitatud spetsialistid. Sama kehtib lisadetailide ja tarvikute kohta.

LT Atsakomybė už produkciją

Nurodome, kad remdamiesi Atsakomybės už produkciją įstatymu, neatsakome už nuostolius, sukeltus mūsų prietaisų, jei jie atsirado dėl netinkamo remonto, arba, jei keičiant dalis, buvo naudojamasi neoriginalios GARDENA dalys arba dalys, kurių mes neleidome naudoti, o remontą atliko ne GARDENA servisas arba neįgaliotasis specialistas. Tas pats galioja papildomoms dalims ir priedams.

LV Produkta atbildība

Mēs skaidri norādām uz to, ka saskaņā ar Produktu atbildības likumu, mēs neatbildam par mūsu iekārtu radītiem zaudējumiem, ciktāl tos ir izraisījis neatbilstošs remonts vai dalu nomaiņa ar neoriginālām GARDENA daļām vai ne ar mūsu norādītajām detaļām un remontu nav veicis GARDENA serviss vai pilnvarots speciālists. Tas pats attiecas uz papildinošajām daļām un piederumiem.

<p>D EG-Konformitätserklärung Der Unterzeichnete Husqvarna AB, 561 82 Huskvarna, Sweden bestätigt, dass die nachfolgend bezeichneten Geräte in der von uns in Verkehr gebrachten Ausführung die Anforderungen der harmonisierten EU-Richtlinien, EU-Sicherheitsstandards und produktspezifischen Standards erfüllen. Bei einer nicht mit uns abgestimmten Änderung der Geräte verliert diese Erklärung ihre Gültigkeit.</p>	<p>H EU-Megfelelőeségi nyilatkozat Alulírott, a Husqvarna AB, 561 82 Huskvarna, Sweden igazolja azt, hogy az alábbiakban megnevezett készülékek, az általunk forgalomba hozott kivételben teljesítik a harmonizációs EU-irányelvek, az EU biztonsági szabványok és a termékre jellemző szabványok követelményeit. Ha a készülékeken a mi beleegyezésünk nélkül változtatást végeznek, akkor ez a nyilatkozat érvényét veszti.</p>
<p>GB EU Declaration of Conformity The undersigned Husqvarna AB, 561 82 Huskvarna, Sweden hereby certifies that, when leaving our factory, the units indicated below are in accordance with the harmonised EU guidelines, EU standards of safety and product specific standards. This certificate becomes void if the units are modified without our approval.</p>	<p>CZ Prohlášení o shodě EU Podepsaný Husqvarna AB, 561 82 Huskvarna, Sweden potvrzuje, že dále uvedené přístroje v námi do provozu uvedeném provedení splňují požadavky harmonizovaných směrnic EU, bezpečnostních norem EU a norem specifických pro výrobek. Při námi neschválené změně přístrojů ztrácí toto prohlášení platnost.</p>
<p>F Certificat de conformité aux directives européennes Le constructeur, soussigné : Husqvarna AB, 561 82 Huskvarna, Sweden déclare qu'à la sortie de ses usines le matériel neuf désigné ci-dessous étai conforme aux prescriptions des directives européennes énoncées ci-après et conforme aux règles de sécurité et autres règles qui lui sont applicables dans le cadre de l'Union européenne. Toute modification portée sur ce produit sans l'accord express de GARDENA supprime la validité de ce certificat.</p>	<p>SK EU-Vyhlasenie o zhode Nižšie uvedená firma Husqvarna AB, 561 82 Huskvarna, Sweden vyhlasuje, že uvedené zariadenia, ktoré uviedla na trh v tomto vyhotovení, spĺňajú požiadavky harmonizovaných smerníc EU, bezpečnostných noriem EU a noriem špecifických pre výrobok. Pri zmene zariadenia, ktorá nebola odsúhlasená výrobcom stráca toto vyhlásenie platnosť.</p>
<p>NL EU-overeenstemmingsverklaring Ondergetekende Husqvarna AB, 561 82 Huskvarna, Sweden bevestigt, dat de volgende genoemde apparaten in de door ons in de handel gebrachte uitvoering voldoen aan de eis van, en in overeenstemming zijn met de EU-richtlijnen, de EU-veiligheidsstandaard en de voor het product specifieke standaard. Bij een niet met ons afgestemde verandering aan de apparaten verliest deze verklaring haar geldigheid.</p>	<p>GR Δήλωση Συμμόρφωσης προς τις Οδηγίες της ΕΕ Η υπογράφουσα Husqvarna AB, 561 82 Huskvarna, Sweden δηλώνει, ότι τα εξής αναφερόμενα εκδοόμενα από την εταιρία μας προϊόντα ανταποκρίνονται σε όλες τις εναρμονισμένες προδιαγραφές της ΕΕ, στα πρότυπα ασφαλείας της ΕΕ και στα ειδικά για το προϊόν πρότυπα. Σε μία μη συμφωνημένη με την εταιρία μας τροποποίηση των συσκευών αυτή η δήλωση χάνει την ισχύ της.</p>
<p>S EU Tillverkarintyg Undertecknad firma Husqvarna AB, 561 82 Huskvarna, Sweden intygar härmed att nedan nämnda produkter överensstämmer med EU:s direktiv, EU:s säkerhetsstandard och produktspecifikation. Detta intyg upphör att gälla om produkten ändras utan vårt tillstånd.</p>	<p>SLO EU-izjava o skladnosti Podpisani proizvajalca «Husqvarna AB, 561 82 Huskvarna, Sweden» s podpisom potrjuje, da sledeće opisana naprava, ki smo jo poslali na tržišče izpolnjuje zahteve harmoniziranih standardov ES-smernic, ES-varnostnih standardov in izdelku specifičnih standardov. V primeru spremembe na navpi brez našega pisnega dovoljenja ta izjava izgubi svoj pomen in veljavnost.</p>
<p>DK EU Overensstemmelse certifikat Undertegnede Husqvarna AB, 561 82 Huskvarna, Sweden bekræfter hermed, at enheder listede herunder, ved afsendelse fra fabrikken, er i overensstemmelse med harmoniserede EU retningslinjer, EU sikkerheds standarder og produkt specifikations standarder. Dette certifikat træder ud af kraft hvis enhederne er ændret uden vor godkendelse.</p>	<p>HR Izjava o skladnosti EU-a Dolje potpisana tvrtka Husqvarna AB, 561 82 Huskvarna, Sweden ovime potvrđuje da dolje navedeni uređaji u izvedbi plaširanoj na tržište ispunjavaju zahtjeve harmoniziranih EU smjernica, EU sigurnosnih normi i normi za određene proizvode. Ova izjava postaje ništavna u slučaju izmjene uređaja koje nismo odobrili.</p>
<p>FI EU-yhdenmukaisuusvakuutus Allekirjoittanut Husqvarna AB, 561 82 Huskvarna, Sweden vakuuttaa, että alla mainittu laiteet täyttävät tehtaaltamme lähtiesään yhdenmukaisistettujen EU-direktiivien, EU-turvallisuustandardien ja tuotekohtaisten standardien vaatimukset. Laitteisiin tehyd muutokset, joista ei ole sovittu kanssamme, joutavat tämän vakuutuksen raukaamiseen.</p>	<p>RO UE-Certificat de conformitate Prin prezenta Husqvarna AB, 561 82 Huskvarna, Sweden, certifica faptul ca, in momentul in care produsele mentionate mai jos ies din fabrica sunt in concordanta cu directivele UE, standardele de siguranta UE si standardele specifice ale produsului UE. Acest certificat devine nul in cazul modificării aparatului fără aprobarea noastră.</p>
<p>I Dichiarazione di conformità alle norme UE La sottoscritta Husqvarna AB, 561 82 Huskvarna, Sweden certifica che il prodotto qui di seguito indicato, nei modelli da noi commercializzati, è conforme alle direttive armonizzate UE nonché agli standard di sicurezza e agli standard specifici di prodotto. Qualunque modifica apportata al prodotto senza nostra specifica autorizzazione invalida la presente dichiarazione.</p>	<p>BG ЕС-Декларация за съответствие Подписаната фирма Husqvarna AB, 561 82 Huskvarna, Sweden декларира, че описаните по-долу уреди, пуснати в продажба съгласно нашата спецификация, изпълняват изискванията на хармонизираните ЕС-директиви, ЕС-стандарти за безопасност и специфични производствени стандарти. При промяна на уреда, която не е съгласувана с нас, тази декларация губи своята валидност.</p>
<p>E Declaración de conformidad de la UE El que suscribe Husqvarna AB, 561 82 Huskvarna, Sweden declara que la presente mercancía, objeto de la presente declaración, cumple con todas las normas de la UE, en lo que a normas técnicas, de homologación y de seguridad se refiere. En caso de realizar cualquier modificación en la presente mercancía sin nuestra previa autorización, esta declaración pierde su validez.</p>	<p>EST Eli vastavusdeklaratsioon Allkirjutanud Husqvarna AB, 561 82 Huskvarna, Sweden kinnitab, et kirjeldatud seade vastab meie poolt riigusse viidud kujul ELi harmoniseeritud direktiividele, ELi ohutusstandarditele ja tootega seotud standarditele. Meiega kooskõlastamata muudatus tegemise korral seadmel kaotab see deklaratsioon kehtivuse.</p>
<p>P Certificado de conformidad da UE Os abaixo mencionados Husqvarna AB, 561 82 Huskvarna, Sweden, por este meio certificam que ao sair da fábrica os aparelhos abaixo mencionados estão de acordo com as direttrizes harmonizadas da UE, padrões de segurança e de produtos específicos. Este certificado ficará nulo se as unidades forem modificadas sem a nossa aprovação.</p>	<p>LT ES Atitikties deklaracija Pasirašanti nurodė Husqvarna AB, 561 82 Huskvarna, Sweden patvirtina, kad žemiau įvardyti prietaisai ir jų modeliai, kurie buvo pagaminti mūsų gamyklose atitinka ES direktyvas, ES saugumo standartus ir specifinius gaminių standartus. Atlikus bet kokį prietaiso pakeitimą, kuris nėra suderintas su mumis, ši deklaracija praranda galiojimą.</p>
<p>PL Deklaracja zgodności Unii Europejskiej Husqvarna AB, 561 82 Huskvarna, Sweden potwierdza, że poniżej określone urządzenia w wersji oferowanej przez nas do sprzedaży spełniają wymagania zharmonizowanych dyrektyw Unii Europejskiej, standardu bezpieczeństwa Unii Europejskiej i standardu specyficznego dla tego typu produktów. W przypadku zmiany urządzenia, która nie została z nami uzgodniona, niniejsza deklaracja traci moc obowiązującą.</p>	<p>LV ES-atbilstības deklarācija Parakstīstusies Husqvarna AB, 561 82 Huskvarna, Sweden, Vācija apstiprina, ka sekojoši apzīmētās iekārtas, kuras mēs izplatām, savā izpildījumā atbilst harmonizētajām ES direktīvām, ES drošības standartiem un produkta specifiskajiem standartiem. Ar mūsu neapstiprinātām izmaiņām iekārtā šī deklarācija zaudē savu derīgumu.</p>

Deutschland / Germany

GARDENA GmbH
Central Service
Hans-Lorenser-Straße 40
D-89079 Ulm
Produktfragen:
(+49) 731 490-123
Reparaturen:
(+49) 731 490-290
service@gardena.com

Albania

COBALT Sh.p.k.
Rr. Sriti Kodra
1000 Tirana

Argentina

Husqvarna Argentina S.A.
Av.del Libertador 5954 –
Piso 11 – Torre B
C1422ARF Buenos Aires
Phone: (+54) 11 5194 5000
info.gardena@
ar.husqvarna.com

Armenia

Garden Land Ltd.
61 Tigran Mets
0005 Yerevan

Australia

Husqvarna Australia Pty. Ltd.
Locked Bag 5
Central Coast BC
NSW 2252
Phone: (+61) (0) 2 4352 7400
customer.service@
husqvarna.com.au

Austria / Österreich

Husqvarna Austria GmbH
Industriezeile 36
4010 Linz
Tel.: (+43) 732 77 01 01-485
service.gardena@
husqvarnagroup.com

Azerbaijan

Firm Progress
a. Aliyev Str. 26A
1052 Baku

Belgium

GARDENA Belgium NV/SA
Sterrebeekstraat 163
1930 Zaventem
Phone: (+32) 27 20 92 12
Mail: info@gardena.be

Bosnia / Herzegovina

SILK TRADE d.o.o.
Industrijska zona Bukva bb
74260 Tešanj

Brazil

Husqvarna do Brasil Ltda
Av. Francisco Matarazzo,
1490 – 19º andar
São Paulo – SP
CEP: 05001-903
Tel: 0800-112252
marketing.br.husqvarna@
husqvarna.com.br

Bulgaria

Хускварна България ЕООД
Бул. „Андрей Ляпчев“ № 72
1799 София
Тел.: (+359) 02/9753076
www.husqvarna.bg

Canada / USA

GARDENA Canada Ltd.
100 Summerlea Road
Brampton, Ontario L6T 4X3
Phone: (+1) 905 972 9330
info@gardenacanada.com

Chile

Maquinarias Agroforestales
Ltda. (Maga Ltda.)
Santiago, Chile
Avda. Chesterton
8355 comuna Las Condes
Phone: (+56) 2 202 4417
Dalton@maga.cl
Zipcode: 7560330

Temuco, Chile

Avda. Valparaiso # 01466
Phone: (+56) 45 222 126
Zipcode: 4780441

China

Husqvarna (China) Machinery
Manufacturing Co., Ltd.
No. 1355, Jia Xin Rd.,
Ma Lu Zhen, Jia Ding Dist.,
Shanghai
201801
Phone: (+86) 21 59159629
Domestic Sales
www.gardena.com.cn

Colombia

Husqvarna Colombia S.A.
Calle 18 No. 68 D-31, zona
Industrial de Montevideo
Bogotá, Cundinamarca
Tel. 571 2922700 ext. 105
jairo.salazar@
husqvarna.com.co

Costa Rica

Compania Exim
Euroberoamericana S.A.
Los Colegios, Moravia,
200 metros al Sur del Colegio
Saint Francis – San José
Phone: (+506) 297 6883
exim_euro@racsa.co.cr

Croatia

SILK ADRIA d.o.o.
Josipa Lončara 3
10090 Zagreb
Phone: (+385) 1 3794 580
silk.adria@zg1.com.hr

Cyprus

Med Marketing
17 Digeni Akritia Ave
P.O. Box 27017
1641 Nicosia

Czech Republic

Husqvarna Česko s.r.o.
Türkova 2319/5b
149 00 Praha 4 – Chodov
Bezplatná infolinka:
800 100 425
servis@cz.husqvarna.com

Denmark

GARDENA / Husqvarna
Consumer Outdoor Products
Salgsafdelning Danmark
Box 9003
S-200 39 Malmö
info@gardena.dk

Dominican Republic

BOSQUESA, S.R.L
Carretera Santiago Licey
Km. 5 ½
Esquina Copal II.
Santiago
Dominican Republic
Phone: (+809) 736-0333
joserbosquesa@claro.net.do

Ecuador

Husqvarna Ecuador S.A.
Arupos E1-181 y 10 de
Agosto Quito, Pichincha
Tel. (+593) 22800739
francisco.jacomte@
husqvarna.com.ec

Estonia

Husqvarna Eesti OÜ
Consumer Outdoor Products
Kesk tee 10, Aaviku küla
Rae vald
Harju maakond
75305 Estonia
kontakt.etj@husqvarna.ee

Finland

Oy Husqvarna Ab
Consumer Outdoor Products
Lauttarhankatu 8 B / PL 3
00581 HELSINKI
info@gardena.fi

France

Husqvarna France
9/11 Allée des pierres mayettes
92635 Gennevilliers Cedex
France
http://www.gardena.com/fr
N° AZUR: 0 810 00 78 23
(Prix d'un appel local)

Georgia

ALD Group
Beliasvili 8
1159 Tbilisi

Great Britain

Husqvarna UK Ltd
Preston Road
Aycliffe Industrial Park
Newton Aycliffe
County Durham
DL5 6UP
info.gardena@
husqvarna.co.uk

Greece

Π.ΠΑΠΑΔΟΠΟΥΛΟΣ ΑΕΒΕ
Λεωφ. Αθηνών 92
Αθήνα
T.K. 104 02
Ελλάδα
Τηλ. (+30) 210 51 93 100
info@papadopoulos.com.gr

Hungary

Husqvarna Magyarországi Kft.
Ezred u. 1- 3
1044 Budapest
Telefon: (+36) 1 251-4161
vevoszolgalat.husqvarna@
husqvarna.hu

Iceland

O. Johnson & Kaaber
Tunguhalssi 1
110 Reykjavik
ooj@okj.is

Ireland

Husqvarna UK Ltd
Preston Road
Aycliffe Industrial Park
Newton Aycliffe
County Durham
DL5 6UP
info.gardena@
husqvarna.co.uk

Italy

Husqvarna Italia S.p.A.
Via Como 72
23868 VALMADRERA (LC)
Phone: (+39) 0341.203.111
info@gardenaitalia.it

Japan

KAKUICHI Co. Ltd.
Sumitomo Realty &
Development Kojimachi
BLDG., 8F
5-1 Nibanncyo
Chiyo-ku
Tokyo 102-0084
Phone: (+81) 33 264 4721
m_ishihara@kaku-ichi.co.jp

Kazakhstan

LAMED Ltd.
155/1, Tazhibayevoi Str.
050060 Almaty
IP Schmidt
Abayavenue 3B
110 005 Kostanay

Korea

Kyung Jin Trading Co.,LTD.
107-4, SunDuk Bld.,
YangJae-dong,
Seocho-gu,
Seoul, (zipcode: 137-891)
Phone: (+82) (0)2 574-6300

Kyrgyzstan

Alye Maki
av. Moladaya Guardir J 3
720014
Bishkek

Latvia

Husqvarna Latvija
Consumer Outdoor Products
Bākužu iela 6
LV-1024 Rīga
info@husqvarna.lv

Lithuania

UAB Husqvarna Lietuva
Consumer Outdoor Products
Ateities pl. 77C
LT-52104 Kaunas
centras@husqvarna.lt

Luxembourg

Magasins Jules Neuberg
39, rue Jacques Stas
Luxembourg-Gasperich 2549
Case Postale No. 12
Luxembourg 2010
Phone: (+352) 40 1401
api@neuberg.lu

Mexico

AFOSA
Av. Lopez Mateos Sur # 5019
Col. La Calma 45070
Zapopan, Jalisco
Mexico
Phone: (+52) 33 3818-3434
icornejo@afosa.com.mx

Moldova

Comel S.R.L.
290A Muncesti Str.
2002 Chisinau

Netherlands

GARDENA Nederland B.V.
Postbus 50176
1305 AD ALMERE
Phone: (+31) 36 521 00 00
info@gardena.nl

Neth. Antilles

Jonka Enterprises N.V.
Sta. Rosa Weg 196
P.O. Box 8200
Curaçao
Phone: (+599) 9 767 66 55
pjm@jonka.com

New Zealand

Husqvarna New Zealand Ltd.
PO Box 76-437
Manukau City 2241
Phone: (+64) (0) 9 9202410
support.nz@husqvarna.co.nz

Norway

GARDENA
Husqvarna Consumer
Outdoor Products
Salgskontor Norge
Kleiverveien 6
1540 Vestby
info@gardena.no

Peru

Husqvarna Perú S.A.
Jr. Ramón Cárcamo 710
Lima 1
Tel: (+51) 1 3320400 ext. 416
juan.remuzgo@
husqvarna.com

Poland

Husqvarna
Poland Spółka z o.o.
ul. Wysockiego 15 b
03-371 Warszawa
Phone: (+48) 22 330 96 00
gardena@husqvarna.pl

Portugal

Husqvarna Portugal, SA
Lagoa - Albarraque
2635 - 595 Rio de Mouro
Tel: (+351) 21 922 85 30
Fax: (+351) 21 922 85 36
info@gardena.pt

Romania

Madex International Srl
Soseaua Odail 117-123,
RO 013603 Bucuresti, S.1
Phone: (+40) 21 352.76 03
madex@ines.ro

Russia / Россия

ООО „Хускварна“
141400, Московская обл.,
г. Химки,
улица Ленинградская,
владение 39, стр.6
Бизнес Центр
„Химки Бизнес Парк“,
помещение 0B02.04
http://www.gardena.ru

Serbia

Domel d.o.o.
Autoput za Novi Sad bb
11273 Belgrade
Phone: (+381) 118 48 88 12
miroslav.jejina@domel.rs

Singapore

Hy-Ray PRIVATE LIMITED
40 Jalan Pemimpin
#0-02 Tan Ann Building
Singapore 577185
Phone: (+65) 6253 2277
shiyang@hyray.com.sg

Slovak Republic

Husqvarna Česko s.r.o.
Türkova 2319/5b
149 00 Praha 4 – Chodov
Bezplatná infolinka:
800 154 044
servis@sk.husqvarna.com

Slovenia

Husqvarna Austria GmbH
Industriezeile 36
4010 Linz
Tel.: (+43) 732 77 01 01-485
service.gardena@
husqvarnagroup.com

South Africa

Husqvarna
South Africa (Pty) Ltd
Postnet Suite 150
Private Bag X6,
Cascades, 3202
South Africa
Phone: (+27) 33 846 9700
info@gardena.co.za

Spain

Husqvarna España S.A.
Calle de Rivas nº 10
28052 Madrid
Phone: (+34) 91 708 05 00
atencioncliente@gardena.es

Suriname

Agrofin n.v.
Verlengde Hogestraat #22
Phone: (+597) 472426
agrofin@sr.net
Pobox : 2006
Paramaribo

Sweden – South America**Sweden**

Husqvarna AB
S-561 82 Huskvarna
info@gardena.se

Switzerland / Schweiz

Husqvarna Schweiz AG
Consumer Products
Industriestrasse 10
5506 Mägenwil
Phone: (+41) (0) 62 887 37 90
info@gardena.ch

Turkey

GARDENA Dost Diş Ticaret
Mümesillik A.Ş.
Sanayi Cad. Adil Sokak
No: 1/B Kartal
34873 Istanbul
Phone: (+90) 216 38 93 939
info@gardena-dost.com.tr

Ukraine / Україна

ТОВ «Хусварна Україна»
вул. Васильківська, 34,
03022, Київ
Тел. (+38) 044 498 39 02
info@gardena.ua

Uruguay

FELI SA
Entre Rios 1083 CP 11800
Montevideo – Uruguay
Tel: (+598) 22 03 18 44
info@felisa.com.uy

Venezuela

Corporación Casa y Jardín C.A.
Av. Caroní, Edif. Trezmen, PB.
Colinas de Belle Monte.
1050 Caracas.
Tif: (+58) 212 992 33 22
info@casayjardin.net.ve

1740-20.960.08/1015

© GARDENA
Manufacturing GmbH
D-89070 Ulm
http://www.gardena.com