

AccuCut Li Art. 9850

**GB Operation Instructions**

Grass Shear

**D Betriebsanleitung**

Grasschere

**F Mode d'emploi**

Cisaille à gazon

**NL Gebruiksaanwijzing**

Grasschaar

**S Bruksanvisning**

Grässax

**DK Brugsanvisning**

Græssaks

**FI Käyttöohje**

Ruohosakset

**N Bruksanvisning**

Gressaks

**I Istruzioni per l'uso**

Forbici per erba manuali

**E Instrucciones de empleo**

Tijeras cortacésped

**P Manual de instruções**

Tesoura para relva

**PL Instrukcja obsługi**

Nożyce do trawy

**H Használati utasítás**

Fűnyíró olló

**CZ Návod k obsluze**

Nůžky na trávu

**SK Návod na obsluhu**

Nožnice na trávu

**GR Οδηγίες χρήσης**

Ψαλίδι χλόης

**RUS Инструкция по эксплуатации**

 Ножницы для газонов  
аккумуляторные

**SLO Navodilo za uporabo**

Škarje za travo

**HR Upute za uporabu**

Škare za travu

**SRB Uputstvo za rad**
**BIH** Makaze za travu

**UA Інструкція з експлуатації**

Ножиці газонні акумуляторні

**RO Instrucțiuni de utilizare**

Foarfecă pentru gazon

**TR Kullanma Kılavuzu**

Çim makası

**BG Инструкция за експлоатация**

Ножица за трева

**AL Manual përdorimi**

Prerëse bari

**EST Kasutusjuhend**

Murukäärid

**LT Eksploatavimo instrukcija**

Žolės žirkklės

**LV Lietošanas instrukcija**

Zāles šķeres

# GARDENA Grässax AccuCut Li

## Översättning av originalbruksanvisningen.



Apparaten är inte avsedd att användas av personer (inklusive barn) med nedsatt fysisk, sensorisk eller intellektuell förmåga eller bristande erfarenhet och/eller bristande kunskaper, om de inte hålls under uppsikt av en person som ansvarar för deras säkerhet eller fått anvisningar av denna person hur apparaten skall användas. Barn skall hållas under uppsikt för att säkerställa att de inte leker med apparaten. Vi rekommenderar att apparaten används av ungdomar över 16 år. Använd aldrig apparaten när du är trött, sjuk eller påverkad av alkohol, droger eller medicin.

### **Avsedd användning:**

**GARDENA grässax är avsedd för att klippa gräskanter, mindre gräsytor och exakt formklippning av perenner, särskilt buxbom i privata villa- och hobbyträdgårdar.**

**FARA! Kroppsskada! Apparaten får inte användas för sönderdelning med avsikten att kompostera.**

### **Innehållsförteckning:**

1. SÄKERHET	35
2. INSTALLATION	38
3. HANDHAVANDE	39
4. UNDERHÅLL	39
5. LAGRING	40
6. ÅTGÄRDA FEL	40
7. TEKNISKA DATA	41
8. SERVICE/GARANTI	41

## 1. SÄKERHET

Om du inte använder din maskin på rätt sätt kan den vara farlig! Din maskin kan orsaka allvarlig skada på användaren och andra. Du måste följa varningarna och säkerhetsinstruktionerna för att vara säker på att du använder din maskin på ett så säkert och effektivt sätt som möjligt. Operatören är ansvarig för att följa varningarna och säkerhetsinstruktionerna i denna handbok och maskinen.

### **Säkerhetsmärken på apparaten:**



Läs bruksanvisningen.



### **FARA!**

Skärverket fortsätter att gå lite efter att motorn har stängts av.



### **FARA!**

Håll andra personer borta från faroområdet.



## Utsätt inte apparaten för regn.



### **OBS! Läs alla säkerhetsvarningar och alla instruktioner.**

Om man bortser från varningar och instruktioner kan detta leda till elektrisk chock, brand och/eller allvarlig skada.

## Spara alla varningar och instruktioner för framtida bruk.

### Säker drift

#### 1) Träning

- Läs anvisningarna noggrant. Gör dig förtrodd med reglagen och korrekt användning av maskinen.
- Låt aldrig personer eller barn som inte är förtrodda med de här anvisningarna använda maskinen. Lokalt gällande föreskrifter kan begränsa användarens ålder.
- Observera att användaren själv är ansvarig för olyckor eller faror som händer med andra personer eller deras egendom.

#### 2) Förberedelse

- Kontrollera om anslutnings- och förlängningskabeln har tecken på skador eller åldrande innan användningen. Om kabeln skadas under användningen måste den frånskiljas från nätet omedelbart. **BERÖR INTE KABELN INNAN DEN ÄR FRÅNSKILD FRÅN NÄTET.** Använd inte maskinen om kabeln är skadad eller sliten.
- Kontrollera maskinen optiskt innan användningen om skyddsanordningar eller -övertäckningar är skadade, saknas eller felaktigt ditsatta.
- Använd aldrig maskinen om det finns personer, särskilt barn, eller husdjur i närheten.

#### 3) Drift

- Håll anslutnings- och förlängningskabeln borta från skärnanordningen.
- Hela tiden när maskinen används måste man använda ögonskydd och rejäla skor.
- Undvik att använda maskinen när det är dåligt väder, särskilt när det är risk för åska.
- Använd endast maskinen i dagsljus eller god konstgjord belysning.
- Använd aldrig maskinen med skadade övertäckningar eller skyddsanordningar eller utan övertäckningar eller skyddsanordningar.
- Sätt endast på motorn när händer och fötter är utom räckhåll för skärnanordningen.

- Frånskilj alltid maskinen från elförsörjningen (dvs. koppla bort stickproppen från elnätet, ta bort spärranordningen eller det borttagbara batteriet)
  - alltid när maskinen lämnas utan uppsikt;
  - innan en blockering tas bort;
  - innan kontroll, rengöring eller arbete på maskinen;
  - efter kontakt med ett främmande objekt;
  - alltid om maskinen börjar att vibrera onormalt.
- Se upp med skador från skärnanordningen på fötter och händer.
- Se alltid till att ventilationsöppningarna hålls fria från främmande objekt.

#### 4) Underhåll och förvaring

- Maskinen skall frånskiljas från elförsörjningen (dvs. stickproppen skall frånskiljas från elnätet, ta bort spärranordningen eller det borttagbara batteriet) innan underhållet eller rengöringsarbetena genomförs.
- Endast de reserv- och tillbehörsdelar som tillverkaren rekommenderar får användas.
- Maskinen skall kontrolleras och underhållas med jämna mellanrum. Låt endast en auktoriserad verkstad reparera maskinen.
- När maskinen inte används skall den förvaras utom räckhåll för barn.

#### Extra säkerhetsrekommendationer

Fara! Håll småbarn borta vid monteringen. Vid monteringen kan småbarn svälja små delar och det finns risk av kvävas av plastpåsen.

#### Säkerhet på arbetsplatsen

Apparaten får endast användas på avsett vis.

Operatören eller användaren ansvarar för olyckor med andra personer och för faran som de eller deras egendom utsätts för.

Använd inte apparaten när det är risk för åska.

#### Uppgifter om säkerheten vid användningen av elektriska delar

Kabeln skall kontrolleras om den har skador innan varje användning. Vid tecken på en skada eller åldrande måste den bytas ut.

Använd inte apparaten om elkabeln är skadad eller sliten.

Bryt förbindelsen till strömförsörjningen direkt om kabeln har skärskadorna eller om isoleringen är skadad. Berör inte kabeln innan strömförsörjningen har brutits.

Bryt alltid först strömförsörjningen innan en stickpropp, kabelskarv eller en förlängningskabel tas bort.

Linda alltid upp kabeln försiktigt och undvik att den böjs.

Anslut endast till den växelspänning som anges på typskylten.

Under inga omständigheter får en jordledning anslutas någonstans på apparaten.

Fara! Den här apparaten skapar ett elektromagnetiskt fält under driften. Det här fältet kan under vissa omständigheter växelverka med aktiva eller passiva medicinska implantat. För att undvika risken för allvarlig eller dödlig skada, rekommenderar vi att personer med medicinska implantat rådfrågar sin läkare eller tillverkaren av det medicinska implantatet innan apparaten används.

### **Kabel**

Använd endast förlängningskablar som är godkända enligt HD 516.

→ Fråga din elektriker.

### **Personlig säkerhet**

Använd alltid lämpade kläder, skyddshandskar och rejäla skor.

Kontrollera områdena där apparaten skall användas och ta bort all slags tråd, dolda elektriska kablar och andra främmande objekt.

Innan användningen och efter en kraftig stöt måste maskinen kontrolleras om det finns tecken på slitage eller skada. Vid behov måste motsvarande reparationsarbeten utföras.

Om apparaten har en defekt och inte går att stänga av längre, lägg apparaten på fast underlag och håll den under uppsikt och vänta tills batteriet är tomt. Skicka in den defekta apparaten till GARDENA Service.

Försök aldrig arbeta med en ofullständig apparat eller en apparat som det har gjorts ej auktoriserade modifieringar på.

### **Användning och skötsel av elverktyg**

Du måste veta hur du kan stänga av apparaten vid ett nödfall.

Håll aldrig i apparaten i en skyddsanordning.

Använd inte apparaten om skyddsanordningarna (skyddsövertäckning, knivsnabbstopp) är skadade.

Stege får inte användas tillsammans med apparaten.

Ta bort batteriet:

- innan apparaten lämnas utan uppsikt;
- innan en blockering tas bort;
- innan apparaten kontrolleras eller rengörs eller arbeten utförs på den;
- om du kommer emot ett föremål. Apparaten får användas igen först när det är absolut säkerställt att hela apparaten har en säker driftstatus;
- om apparaten börjar att vibrera onormalt starkt. I det här fallet måste den kontrolleras direkt. Onormalt vibrerande kan leda till skador.
- innan apparaten lämnas över till något annan person.

Använd endast apparaten mellan 0 °C till 40 °C.

### **Säkerhet batteri**



#### **BRANDRISK!**

Batteriet som skall laddas måste vara på ett ej brännbart, värmebeständigt och ej ledande underlag under uppladdningen.

Håll frätande, brännbara och lättantändliga föremål borta från batteriladdaren och batteriet.

Täck inte över batteriladdaren och batteriet under laddningen.

Dra ut laddaren från uttaget direkt vid rökutveckling eller brand.

Endast Original GARDENA laddare får användas. Vid användning av andra laddare kan batterierna förstöras och i vissa fall bränder uppstå.



#### **EXPLOSIONSRISK!**

→ Skydda batteriet mot hetta och brand. Lägg det inte värmeelement eller utsätt det inte för stark solstrålning.

Använd inte batteriladdaren utomhus!

Utsätt aldrig laddaren för fuktighet eller väta.

Använd endast batteriet i en omgivningstemperatur mellan -10 °C till +45 °C.

Ett batteri som inte fungerar måste avfallshanteras på rätt sätt. Det får inte skickas med posten. Kontakta ditt lokala renhållningsföretag för mer detaljer.

Man måste undersöka med jämna mellanrum om batteriladdaren har tecken på skador och åldrande (sprödhet), den får endast användas i felfritt skick.

Den medföljande laddaren får endast användas för att ladda upp det medföljande batteriet.

Ej uppladdningsbara batterier får inte laddas upp med den här laddaren (brandfara).

Apparaten får inte användas när den laddas upp.

Koppla bort laddaren från nätet och från batteriet efter laddningen.

Ladda endast upp batteriet mellan 10 °C till 45 °C.

Låt batteriet svalna efter stark belastning.

### Underhåll och lagring



#### SKADERISK!

Berör inte kniven.

→ Skjut på skyddsövertäckningen när arbetet är klart eller avbryts.

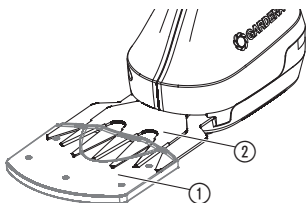
Alla muttrar, bultar och skruvar måste vara fasta åtdragna så att säker driftstatus garanteras för apparaten.

Apparaten får inte förvaras över 35 °C eller i direkt solljus.

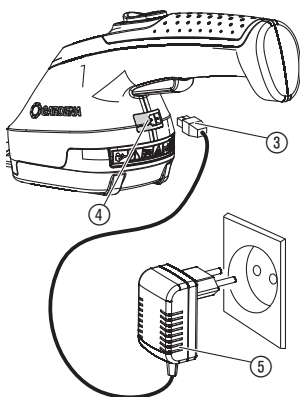
Förvara inte apparaten på platser med statisk elektricitet.

## 2. INSTALLATION

### Idrifttagning:



### Ladda batteriet:



### FARA! Kroppsskada!

Skärskada om apparaten sätts på oavsiktligt.

→ Innan apparaten tas i bruk, se till att skyddsövertäckningen ① har skjutits på kniven ②.

Innan första användningen bör batteriet vara helt uppladdat. Uppladdningstid (se 7. TEKNISKA DATA).

Litium-jon-batteriet kan laddas upp oavsett laddningsstatus och uppladdningen kan avbrytas när som helst utan att batteriet skadas (ingen memoryeffekt).

Apparaten kan inte startas under uppladdningen.



### FARA!

Överspänning förstör batterierna och batteriladdaren.

→ Se till att det är rätt nätspänning.

1. Anslut laddningskabeln ③ till honuttaget ④ på den batteridrivna saxen.

2. Sätt in laddarnätdelen ⑤ i ett nätuttag.

Under laddningen blinkar honuttaget ④ grönt. Batteriet laddas upp. När honuttaget ④ lyser grönt är batteriet helt uppladdat.

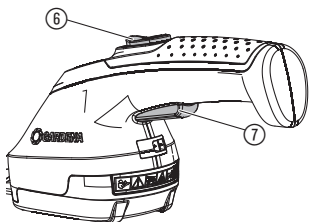
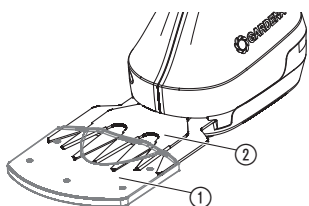
Kontrollera hur laddningen går framåt med jämna mellanrum under laddningen.

3. Dra först ut laddarkabeln ③ från honuttaget ④ och sedan laddarnätdelen ⑤ från nätuttaget.

Om effekten för batteriet försämras mycket, stängs apparaten av och batteriet måste laddas upp.

### 3. HANDHAVANDE

#### Starta grässaxen:



#### FARA! Kroppsskada!

Skaderisk om apparaten inte stängs av när man släpper startknappen!

→ Förbikoppla aldrig säkerhetsanordningar (t.ex. genom att fastgöra påkopplingsspärren ⑥ och/eller startknappen ⑦ på handtaget).

#### Påkoppling:

Apparaten är utrustad med en påkopplings spärr ⑥ mot oavsiktligt påkoppling.

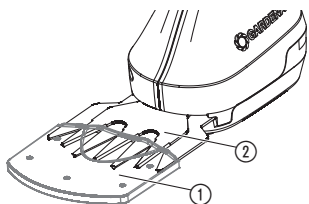
1. Ta bort stenar och andra föremål från ytan som skall klippas.
2. Dra bort skyddsövertäckningen ① från kniven ②.
3. Skjut påkopplingsspärren ⑥ framåt och tryck sedan på startknappen ⑦.  
*Apparaten startar.*

4. Släpp påkopplingsspärren ⑥.

#### Frånkoppling:

1. Släpp startknappen ⑦.
2. Skjut skyddsövertäckningen ① på kniven ②.

### 4. UNDERHÅLL



#### Rengöra grässaxen:



#### FARA! Kroppsskada!

Skärskada om apparaten sätts på oavsiktligt.

→ Innan apparaten underhålls, se till att skyddsövertäckningen ① har skjutits på kniven ②.



#### FARA! Elektrisk stöt!

Risk för person- och saksador.

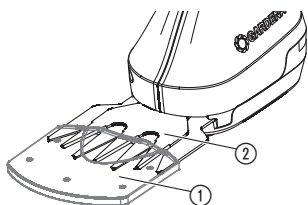
→ Rengör inte apparaten med vatten eller med vattenstråle (särskilt inte med högtryck).

För att öka användningstiden, bör apparaten rengöras och sprejas före och efter varje användning.

1. Rengör apparaten med en fuktig trasa.
2. Rengör kniven ② med en lågviskös olja (t.ex. GARDENA Underhålls spray art. 2366). Undvik då kontakt med plastdelar.

## 5. LAGRING

### Urdrifttagning:

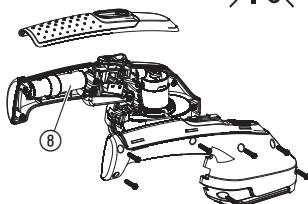


Förvaringsplatsen får inte vara tillgänglig för barn.

1. Ladda batteriet. Detta gör att batteriet får längre livslängd.
2. Rengör apparaten (se 4. UNDERHÅLL) och skjut skyddsövertäckningen ① på kniven ②.
3. Lagra apparaten på en torr, frostfri plats.

### Avfallshandtering:

(enligt EG-direktiv 2012/19)



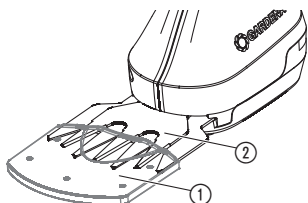
Apparaten får inte slängas i hushållssoporna utan måste avfallshandteras fackmässigt.

Apparaten innehåller litium-jon-celler som inte får kastas i de normala hushållssoporna när de är förbrukade.

Lämna ur litium-jon-cellerna till din GARDENA-återförsäljare eller din kommunala återvinningscentral.

1. Ladda ur li-jon-cellerna ⑧ helt.
2. Ta ut li-jon-cellerna ⑧ från apparaten.
3. Avfallshandtera li-jon-cellerna ⑧ korrekt

## 6. ÅTGÄRDA FEL

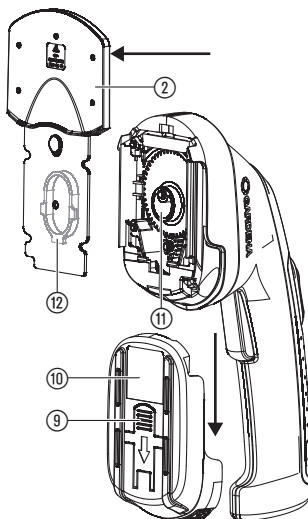


**FARA! Kroppsskada!**

**Skärskada om apparaten sätts på oavsiktligt.**

→ Innan fel åtgärdas på apparaten, se till att skyddsövertäckningen ① har skjutits på kniven ②.

### Byta kniv:



**Endast en original GARDENA-kniv får användas. En ny kniv kan beställas från GARDENA Service.**

1. Tryck på knappen ⑨ och dra bort locket ⑩ nedåt.
2. Ta bort kniven ②.
3. Rengör vid behov växelutrymmet och smörj in excenterdrivningen ⑪ med lite syrefritt fett (vaselin).
4. Vrid excenterdrivningen ⑪ nedåt.
5. Skjut veven ⑫ på baksidan av kniven ② till mitten.
6. Sätt i den nya kniven ② i motorenheten så att excenterdrivningen ⑪ griper in i veven ⑫.
7. Skjut locket ⑩ uppåt tills det hakar in.

Störning	Möjliga orsaker	Åtgärd
Honuttaget blinkar rött under uppladdningen	Tillåten batteritemperatur överskriden.	→ Låt batteriet svalna. Ladda batteriet igen.
För kort användningstid	Kniven smutsig.	→ Rengör och olja in saxens kniv enligt underhållsanvisningen.
Orent skärresultat	Kniven är slö eller skadad.	→ Byt kniv (se <i>Byta kniv</i> ).



Om annat fel uppstår, vänligen kontakta **GARDENA service**.  
Reparationer får endast utföras av **GARDENA Service** eller återförsäljare auktoriserade av **GARDENA**.

## 7. TEKNISKA DATA

Grässax	AccuCut Li (art. no. 9850)
Batterikapacitet	1,5 Ah
Batteriladdningstid	3,5 h
<b>Laddarnät</b>	
Nätspänning / nätfrekvens	100 – 240 V / 50 – 60 Hz
Nominell utström	500 mA
Max. utspänning	5,5 V (DC)
Knivbredd	8 cm
Vikt	ca. 560 g
Ljudtrycknivå $L_{PA}^{1)}$	< 70 dB (A)
Hand-armvibration $a_{vhw}^{1)}$	< 2,5 m/s <sup>2</sup>
Osäkerhet $k_a$	1,5 m/s <sup>2</sup>

Mätförfarande enligt <sup>1)</sup> DIN EN 50636-2-94

## 8. SERVICE / GARANTI

### Service:

Vänligen kontakta adressen på baksidan.

### Garanti:

GARDENA ger 2 års garant (fr.o.m. inköpsdatum) på den här apparaten. Garantin omfattar väsentliga fel på produkten som beror på fabrikations- eller materialfel och som påtalats oss före garantitidens utgång. Garantin innebär utbyte mot en produkt med perfekt funktion eller gratis reparation av den insända produkten om följande villkor är uppfyllda:

- Produkten har använts varsamt och enligt bruksanvisningen.
- Köparen eller någon annan får inte ha försökt reparera produkten.

Slitdelarna kniv och excenterdrivning omfattas inte av garantin.

Tillverkarens garanti gäller ej särskilda överenskommelser mellan återförsäljare och köpare.

Vid störningar ber vi dig sända in produkten tillsammans med bevis för inköpet och en felbeskrivning till GARDENA Service.



## **GB Product Liability**

We expressly point out that, in accordance with the product liability law, we are not liable for any damage caused by our units if it is because of improper repair or if parts replaced are not original GARDENA parts or approved parts, and, if the repairs were not done by a GARDENA Service Centre or an approved specialist. The same applies to spare parts and accessories.

## **D Produkthaftung**

Wir weisen ausdrücklich darauf hin, dass wir nach dem Produkthaftungsgesetz nicht für durch unsere Geräte hervorgerufene Schäden einzustehen haben, sofern diese durch unsachgemäße Reparatur verursacht oder bei einem Teileaustausch nicht unsere originale GARDENA Teile oder von uns freigegebene Teile verwendet wurden und die Reparatur nicht vom GARDENA Service oder dem autorisierten Fachmann durchgeführt wird. Entsprechendes gilt für Ergänzungsteile und Zubehör.

## **F Responsabilité**

Nous vous signalons expressément que GARDENA n'est pas responsable des dommages causés par ses appareils, dans la mesure où ces dommages seraient causés suite à une réparation non conforme, dans la mesure où, lors d'un échange de pièces, les pièces d'origine GARDENA n'auraient pas été utilisées, ou si la réparation n'a pas été effectuée par le Service Après-Vente GARDENA ou l'un des Centres SAV agréés GARDENA. Ceci est également valable pour tout ajout de pièces et d'accessoires autres que ceux préconisés par GARDENA.

## **NL Productaansprakelijkheid**

Wij wijzen er nadrukkelijk op, dat wij op grond van de wet aansprakelijkheid voor producten niet aansprakelijk zijn voor schade ontstaan door onze apparaten, indien deze door onvakkundige reparatie veroorzaakt zijn, of er bij het uitwisselen van onderdelen geen gebruik gemaakt werd van onze originele GARDENA onderdelen of door ons vrijgegeven onderdelen en de reparatie niet door de GARDENA technische dienst of de bevoegde vakman uitgevoerd werd. Ditzelfde geldt voor extra-onderdelen en accessoires.

## **S Produktansvar**

Tillverkaren är inte ansvarig för skada som orsakats av produkten om skadan beror på att produkten har reparerats felaktigt eller om, vid reparation eller utbyte, andra än Original GARDENA reservdelar har använts. Samma sak gäller för kompletteringsdelar och tillbehör.

## **DK Produktansvar**

Vi gør udtrykkeligt opmærksom på, at vi i henhold til produktansvarsloven ikke er ansvarlige for skader forårsaget af vores udstyr, såfremt det sker på grund af uautoriserede reparationer eller hvis dele er skiftet ud og der ikke er anvendt originale GARDENA dele eller dele godkendt af os, eller hvis reparationerne ikke er udført af GARDENA-service eller en autoriseret fagmand. Det samme gælder for ekstra udstyr og tilbehør.

## **FI Tuotevastuu**

Korostamme nimenomaan, että tuotevastuulain nojalla emme ole vastuussa laitteistamme johtuneista vahingoista, mikäli nämä ovat aiheutuneet epäasianmukaisesta korjauksesta tai osia vaihdettaessa ei ole käytetty alkuperäisiä GARDENA-varaosia tai hyväksymiämme osia ja korjauksen on suorittanut muu kuin GARDENA-huoltokeskus tai valtuuttamamme ammattihenkilö. Tämä pätee myös lisäosiin ja lisävarusteisiin.

## **I Responsabilità del prodotto**

Si rende espressamente noto che, conformemente alla legislazione sulla responsabilità del prodotto, non si risponde di danni causati da nostri articoli se originati da riparazioni eseguite non correttamente o da sostituzioni di parti effettuate con materiale non originale GARDENA o comunque da noi non approvato e, in ogni caso, qualora l'intervento non venga eseguito da un centro assistenza GARDENA o da personale specializzato autorizzato. Lo stesso vale per le parti complementari e gli accessori.

## **E Responsabilidad de productos**

Advertimos que conforme a la ley de responsabilidad de productos no nos responsabilizamos de daños causados por nuestros aparatos, siempre y cuando dichos daños hayan sido originados por arreglos o reparaciones indebidas, por recambios con piezas que no sean piezas originales GARDENA o bien piezas no autorizadas por nosotros, así como en aquellos casos en que la reparación no haya sido efectuada por un Servicio Técnico GARDENA o por un técnico autorizado. Lo mismo es aplicable para las piezas complementarias y accesorios.

## **P Responsabilidade sobre o produto**

Queremos salientar que segundo a lei da responsabilidade do fabricante, nós não nos responsabilizaremos por danos causados pelo nosso equipamento, quando estes ocorrerem em decorrência de reparações inadequadas ou da substituição de peças por peças não originais da GARDENA, ou peças não autorizadas.

A responsabilidade tornar-se-á nula também depois de reparações realizadas por oficinas não autorizadas pela GARDENA. Esta restrição valerá também para peças adicionais e acessórios.

## **PL Odpowiedzialność za produkt**

Zwracamy Państwa uwagę, że nie ponosimy odpowiedzialności za uszkodzenia naszych maszyn, bądź szkody spowodowane ich wadliwym funkcjonowaniem, powstałe na skutek nieprawidłowo przeprowadzonych napraw lub użycia nieoryginalnych części zamiennych. Naprawy winny być przeprowadzane tylko przez punkty serwisowe Husqvarna lub autoryzowane serwisy. Dotyczy to również części uzupełniających i oprzyrządowania.

## **H Termékszavatosság**

Nyomatékosan utalunk arra a tényre, hogy a termékszavatossági törvény szerint nem kell jótállást vállalnunk azokra a károokra, amelyeket nem a mi készülékeink okoztak, ha ezeket szakszerűtlen javítás okozta vagy egy alkatrész kicserélésénél nem a mi eredeti GARDENA alkatrészeinket vagy általunk engedélyezett alkatrészeket használták fel és a javítást nem a GARDENA szerviz vagy egy erre felhatalmazott szakember végezte. Hasonlóképpen érvényes ez a kiegészítő alkatrészekre és tartozékokra is.

## **CZ Odpovědnost za výrobek**

Výslovně upozorňujeme na to, že podle zákona o odpovědnosti za výrobek neneseme odpovědnost za škody způsobené našimi přístroji, pokud byly způsobené neodbornou opravou nebo použitím jiných než našich originálních náhradních dílů GARDENA nebo námi schválených dílů a neprovedením opravy servisem GARDENA nebo autorizovaným odborníkem. Odpovídající platí i pro doplňkové díly a příslušenství.

## **SK Predmet záruky**

Upozorňujeme dôrazne na to, že podľa zákona o poskytovaní záruk nezodpovedáme za škody spôsobené našimi výrobkami, v prípade, že boli boli vyvolané neodbornými opravami, výmenou dielcov, ktoré nepatria k originálnym dielom GARDENA alebo neboli nami schválené rovnako boli spôsobené servisnými zásahmi, ktoré neboli vykonané servisom GARDENA alebo autorizovaným odborníkom. Rovnako to platí pre doplnky a príslušenstvo.

## **GR Ευθύνη για το προϊόν**

Σας υπενθυμίζουμε ρητά, ότι σύμφωνα με το νόμο περί ευθύνης για τα προϊόντα δεν ευθυνόμαστε για ενδεχόμενες βλάβες που προκαλούνται από τις συσκευές μας, εφόσον οφείλονται σε μία ακατάλληλη επισκευή ή σε μια αντικατάσταση τμημάτων για την οποία δεν έχουν χρησιμοποιηθεί τα πρωτότυπα ανταλλακτικά της GARDENA ή τα από μας συγκεκριμένα ανταλλακτικά και σε περίπτωση που δεν εκτελείται η επισκευή από το Τμήμα Εξυπηρέτησης Πελατών της GARDENA ή από έναν εξουσιοδοτημένο εξειδικευμένο τεχνίτη. Το ίδιο ισχύει για εξαρτήματα και συμπληρωματικά τμήματα.

## **SLO Jamstvo za izdelek**

Pismo poudarjamo, da po zakonu jamstva za izdelek nismo odgovorni za škodo, ki bi nastala zaradi uporabe našega izdelka, prav tako tudi ne za škodo ki bi nastala zaradi nepravilnega popravila izdelka ali pri napačni zamenjavi delov, ki niso originalni deli GARDENA ali pri uporabi z naše strani potrjenih delov, ki pa niso bili vgrajeni v servisu GARDENA ali v naši pooblašteni servisni službi. Enako velja tudi za nadomestne dele in opremo.

## **HR Odgovornost za proizvod**

Izričito napominjemo da u skladu sa Zakonom o odgovornosti za proizvode nismo odgovorni za štete uzrokovane našim uređajima ako su one izazvane nestručnim popravkom ili u slučaju zamjene dijelova nisu korišteni originalni GARDENA dijelovi ili dijelovi koje smo odobrili i popravak nije izvršio GARDENA servis ili ovlašteni stručnjak. Isto vrijedi i za dodatne dijelove i pribor.

## **RO Responsabilitatea legala a produsului**

Menționăm în mod expres că, în concordanță cu responsabilitatea legală a produsului, nu suntem răspunzători de nici un accident provocat de produsele noastre dacă se datorează reparării necorespunzătoare sau dacă piesele de schimb nu sunt originale GARDENA sau aprobate de GARDENA, sau dacă reparațiile nu au fost efectuate de un Centru de Serviciu GARDENA sau un specialist autorizat. Aceleași prevederi se aplică și pieselor de schimb și accesoriilor.

## **BG Отговорност за качество**

Изрично подчертаваме, че съгласно закона за отговорност за качество, ние не носим отговорност за вредите причинени от нашите уреди, ако същите са причинени от неправилен ремонт или при подмяната на части не са използвани оригинални части на GARDENA или части одобрени от нас и ремонта не е извършен от сервиз на GARDENA или оторизиран специалист. Същото важи за допълнителните части и принадлежности.

## **EST Tootevastutus**

Juhime teie tähelepanu sellele, et tootevastutusseaduse kohaselt ei vastuta me meie seadmete poolt põhjustatud kahjude eest, kui need on tekkinud asjatundmatu paranduse tagajärjel või kui detaili vahetamisel ei kasutatud GARDENA originaalvaruosi ega meie poolt kasutatud lubatud varuosi ja kui parandustööd ei ole teinud GARDENA klienditeenindusspetsialistid ega meie volitatud spetsialistid. Sama kehtib lisadetaliide ja tarvikute kohta.

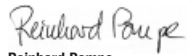
## **LT Atsakomybė už produkciją**

Nurodome, kad remdamiesi Atsakomybės už produkciją įstatymu, neatsakome už nuostolius, sukeltus mūsų prietaisų, jei jie atsirado dėl netinkamo remonto, arba, jei keičiant dalis, buvo naudojamos neoriginalios GARDENA dalys arba dalys, kurių mes neleidome naudoti, o remontą atliko ne GARDENA servisas arba neįgaliotasis specialistas. Tas pats galioja papildomoms dalims ir priedams.

## **LV Produkta atbildība**

Mēs skaidri norādām uz to, ka saskaņā ar Produktu atbildības likumu, mēs neatbildam par mūsu iekārtu radītiem zaudējumiem, ciktāl tos ir izraisījis neatbilstošs remonts vai daļu nomaiņa ar neoriginālām GARDENA daļām vai ne ar mūsu norādītajām detaļām un remontu nav veicis GARDENA serviss vai pilnvarots speciālists. Tas pats attiecas uz papildinošajām daļām un piederumiem.

<p><b>GB CE Declaration</b> The undersigned Husqvarna AB, 561 82 Huskvarna, Sweden hereby certifies that, when leaving our factory, the units indicated below are in accordance with the harmonised EU guidelines, EU standards of safety and product specific standards. This certificate becomes void if the units are modified without our approval.</p>	<p><b>H EU-Megfelöléségi nyilatkozat</b> Alulírott, a Husqvarna AB, 561 82 Huskvarna, Sweden igazolja azt, hogy az alábbiakban megnevezett készülékek, az általunk forgalomba hozott kivitelben teljesítik a harmonizációs EU-irányelvek, az EU biztonsági szabványok és a termékre jellemző szabványok követelményeit. Ha a készülékeken a mi beleegyezésünk nélkül változtatást végeznek, akkor ez a nyilatkozat érvényét veszti.</p>
<p><b>D CE-Konformitätserklärung</b> Der Unterzeichnete Husqvarna AB, 561 82 Huskvarna, Sweden bestätigt, dass die nachfolgende bezeichneten Geräte in der von uns in Verkehr gebrachten Ausführung die Anforderungen der harmonisierten EU-Richtlinien, EU-Sicherheitsstandards und produktspezifischen Standards erfüllen. Bei einer nicht mit uns abgestimmten Änderung der Geräte verliert diese Erklärung ihre Gültigkeit.</p>	<p><b>CZ Prohlášení o shodě EU</b> Podepsaný Husqvarna AB, 561 82 Huskvarna, Sweden potvrzuje, že dále uvedené přístroje v rámci do provozu uvedeném provedení splňují požadavky harmonizačních směrnic EU, bezpečnostních norem EU a norem specifických pro výrobek. Při námi neschválené změně přístrojů ztrácí toto prohlášení platnost.</p>
<p><b>F Certificat de conformité aux directives européennes</b> Le constructeur, soussigné : Husqvarna AB, 561 82 Huskvarna, Sweden déclare qu'à la sortie de ses usines le matériel neuf désigné ci-dessous était conforme aux prescriptions des directives européennes énoncées ci-après et conforme aux règles de sécurité et autres règles qui lui sont applicables dans le cadre de l'Union européenne. Toute modification portée sur ce produit sans l'accord express de GARDENA supprime la validité de ce certificat.</p>	<p><b>SK EU-Vyhlasenie o zhode</b> Nižšie uvedené firma Husqvarna AB, 561 82 Huskvarna, Sweden vyhlasuje, že uvedené zariadenia, ktoré uviedla na trh v tomto vyhotovení, spĺňajú požiadavky harmonizačných smerníc EU, bezpečnostných noriem EU a noriem špecifických pre výrobok. Pri zmene zariadenia, ktorá nebola odsúhlasená výrobcom stráca toto vyhlásenie platnosť.</p>
<p><b>NL EU-overeenstemmingsverklaring</b> Ondergetekende Husqvarna AB, 561 82 Huskvarna, Sweden bevestigt, dat de volgende genoemde apparaten in de door ons in de handel gebrachte uitvoering voldoen aan de eis van, en in overeenstemming zijn met de EU-richtlijnen, de EU-veiligheidsstandaard en de voor het product specifieke standaard. Bij een niet met ons afgestemde verandering aan de apparaten verliest deze verklaring haar geldigheid.</p>	<p><b>GR Δήλωση Συμμόρφωσης προς τις Οδηγίες της ΕΕ</b> Η υπογράφουσα Husqvarna AB, 561 82 Huskvarna, Sweden δηλώνει, ότι τα εξής αναφερόμενα εκδιδόμενα από την εταιρία μας προϊόντα ανταποκρίνονται σε όλες τις αναφορουμενες προδιαγραφές της ΕΕ, στα πρότυπα ασφαλείας της ΕΕ και στα ειδικά για το προϊόν πρότυπα. Σε μία μη συμφωνημένη με την εταιρία μας τροποποίηση των συσκευών αυτή η δήλωση χάνει την ισχύ της.</p>
<p><b>S EU Tillverkarintyg</b> Undertecknad firma Husqvarna AB, 561 82 Huskvarna, Sweden intygar härmed att nedan nämnda produkter överensstämmer med EU:s direktiv, EU:s säkerhetsstandard och produktspecifikation. Detta intyg upphör att gälla om produkten ändras utan vårt tillstånd.</p>	<p><b>SLO EU-izjava o skladnosti</b> Podpisani proizvajalec »Husqvarna AB, 561 82 Huskvarna, Sweden« s podpisom potrjuje, da sledeče opisana naprava, ki smo jo poslali na tržišče izpolnjuje zahteve harmoniziranih standardov ES-smernic, ES-varnostnih standardov in izdelku specifičnih standardov. V primeru spremembe na napravi brez našega pisnega dovoljenja ta izjava izgubi svoj pomen in veljavnost.</p>
<p><b>DK EU Overensstemmelse certificat</b> Undertegnede Husqvarna AB, 561 82 Huskvarna, Sweden bekræfter hermed, at enheder listede herunder, ved afsendelse fra fabrikken, er i overensstemmelse med harmoniserede EU retningslinier, EU sikkerheds standarder og produkt specifikations standarder. Dette certifikat træder ud af kraft hvis enhederne er ændret uden vor godkendelse.</p>	<p><b>HR Izjava o sukladnosti EU-a</b> Dolje potpisana tvrtka Husqvarna AB, 561 82 Huskvarna, Sweden ovime potvrđuje da dolje navedeni uređaji u izvedbi plasirajući na tržište ispunjavaju zahtjeve harmoniziranih EU smjernica, EU sigurnosnih normi i normi za određene proizvode. Ova izjava postaje ništavna u slučaju izmjene uređaja koje nismo odobrili.</p>
<p><b>FI EU-yhdenmukaisuusvakuutus</b> Allekirjoittanut Husqvarna AB, 561 82 Huskvarna, Sweden vakuuttaa, että allainimitet laitteen täyttävät tehtaatamme lähnessään yhdenmukaistetujen EU-direktiivien, EU-turvallisuusstandardien ja tuotekohtaisten standardien vaatimukset. Laitteisiin tehdyt muutokset, joista ei ole sovittu kanssamme, johtavat tämän vakuutuksen raukaamiseen.</p>	<p><b>RO UE-Certificat de conformitate</b> Prin prezenta Husqvarna AB, 561 82 Huskvarna, Sweden, certifica faptul ca, in momentul in care produsele mentionate mai jos ies din fabrica sunt in concordanta cu directivele UE, standardele de siguranta UE si standardele specifice ale produsului UE. Acest certificat devine nul in cazul modificarii aparatului fara aprobarea noastra.</p>
<p><b>I Dichiarazione di conformità alle norme UE</b> La sottoscritta Husqvarna AB, 561 82 Huskvarna, Sweden certifica che il prodotto qui di seguito indicato, nei modelli da noi commercializzati, è conforme alle direttive armonizzate UE nonché agli standard di sicurezza e agli standard autorifici di prodotto. Qualunque modifica apportata al prodotto senza nostra specifica autorizzazione invalida la presente dichiarazione.</p>	<p><b>BG ЕС-Декларация за съответствие</b> Подписаната фирма Husqvarna AB, 561 82 Huskvarna, Sweden декларира, че описаните по-долу уреди, пуснати в продажба съгласно нашата спецификация, изпълняват изискванията на хармонизираните ЕС-директиви, ЕС-станданти за безопасност и специфичните производствени стандарти. При промяна на уреда, която не е съгласувана с нас, тази декларация губи своята валидност.</p>
<p><b>E Declaración de conformidad de la UE</b> El que suscribe Husqvarna AB, 561 82 Huskvarna, Sweden declara que la presente mercancía, objeto de la presente declaración, cumple con todas las normas de la UE, en lo que a normas técnicas, de homologación y de seguridad se refiere. En caso de realizar cualquier modificación en la presente mercancía sin nuestra previa autorización, esta declaración pierde su validez.</p>	<p><b>EST ELI vastavusdeklaratsioon</b> Allkirjutanu Husqvarna AB, 561 82 Huskvarna, Sweden kinnitab, et kirjeldatud seade vastab meie poole ringluse viidud kujul ELi harmoniseeritud direktiividele, ELi ohutusstandarditele ja tootega seotud standarditele. Meiega kooskõlastamata muudatuse tegemise korral seadmel kaotab see deklaratsioon kehtivuse.</p>
<p><b>P Certificado de conformidade da UE</b> Os abaixo mencionados Husqvarna AB, 561 82 Huskvarna, Sweden, por este meio certificam que ao sair da fábrica os aparelhos abaixo mencionados estão de acordo com as directrizes harmonizadas da UE, padrões de segurança e de produtos específicos. Este certificado ficará nulo se as unidades forem modificadas sem a nossa aprovação.</p>	<p><b>LT ES Atitikties deklaracija</b> Pasirašanti įmonė Husqvarna AB, 561 82 Huskvarna, Sweden patvirtina, kad žemiau nurodyti prietaisai ir jų modeliai, kurie buvo pagaminti mūsų gamykloje atitinka ES direktyvas, ES saugumo standartus ir specifinius gaminių standartus. Atlikus bet koki prietaiso pakeitimą, kuris nėra suderintas su mumis, ši deklaracija praranda galiojimą.</p>
<p><b>PL Deklaracja zgodności Unii Europejskiej</b> Husqvarna AB, 561 82 Huskvarna, Sweden potwierdza, że poniżej określone urządzenia w wersji oferowanej przez nas do sprzedaży spełniają wymagania zharmonizowanych dyrektyw Unii Europejskiej, standardu bezpieczeństwa Unii Europejskiej i standardu specyficznego dla tego typu produktów. W przypadku zmiany urządzenia, która nie została z nami uzgodniona, niniejsza deklaracja traci moc obowiązująca.</p>	<p><b>LV ES-atbilstības deklaracija</b> Parakstījis Husqvarna AB, 561 82 Huskvarna, Sweden, Vācija apstiprina, ka sekojoši apzīmētās iekārtas, kuras mēs izplātam, savā izpildījumā atbilst harmonizētajām ES direktīvām, ES drošības standartiem un produkta specifiskajiem standartiem. Ar mūsu neapstiprinātām izmaiņām iekārtā šī deklarācija zaudē savu derīgumu.</p>

<p>Description of the unit: Bezeichnung des Geräts: Désignation du matériel : Omschrijving van de apparaten: Produktbeskrivning: Beskrivelse af produktet: Laitteiden nimitys: Descrizione dei prodotti: Descripción de la mercancía: Descrição dos aparelhos: Nazwa urządzania: A készülékek megnevezése: Označení přístrojů: Označenie zariadenia: Ονομασία της συσκευής: Opis naprave: Oznaka uređaja: Descrierea articolelor: Обозначение на уредите: Seadmete nimetus: Prietaisų pavadinimas: Iekārtu apzīmējums:</p>	<p><b>Grass Shear</b> <b>Grasschere</b> <b>Cisaille à gazon</b> <b>Grasschaar</b> <b>Grässax</b> <b>Grässaks</b> <b>Ruuhosakset</b> <b>Forbici per erba manuali</b> <b>Tijeras cortacésped</b> <b>Tesoura para relva</b> <b>Nożyce do trawy</b> <b>Fűnyíró olló</b> <b>Nůžky na trávu</b> <b>Nožnice na trávu</b> <b>Ψαλίδι χλόης</b> <b>Škarje za travu</b> <b>Škare za travu</b> <b>Foarfecă pentru gazon</b> <b>Ножица за трева</b> <b>Murukääräd</b> <b>Žolės žirkklės</b> <b>Záles škères</b></p>	<p>Deposited Documentation: GARDENA Technical Documentation, M. Kugler, 89079 Ulm</p> <p>Hinterlegte Dokumentation: GARDENA Technische Dokumentation, M. Kugler, 89079 Ulm</p> <p>Documentation déposée: Documentation technique GARDENA, M. Kugler, 89079 Ulm</p>
<p>Product type:           Tipus megnevezése: Typ-Bezeichnung:       Typové označení: Désignation du       Typ-oznachenie: modèle :                Ονομασία τύπου: Type-aanduiding:       Naziv tipa: Typbetekning:        Oznaka tipa: Type-betegnelse:       Denumirea tipului: Τυπικήυαυα:            Тип-наименование: Tipologia:            Típuhi nimetus: Designación del tipo:   Tipo pavadinimas: Designação do modelo:  Tipa apzīmējums: Oznaczenie typu:</p>	<p>Article-Number:       Cikkszám: Artikel-Nummer:       Číslo výrobku: Référéncé :            Číslo výrobku: Artikelnummer:       Κωδικός: Artikelnummer:       Številka artikla: Ref.-nummer:         Broj artikla: Tuotenro:            Numár articol: Numero articolo:     Артикулен номер: Número de artículo:  Artikli number: Número de referéncia:Gaminio numeris: Numer artykułu:      Preces numurs:</p>	<p>Year of CE marking: Anbringningsjaar der CE-Kennzeichnung: Année d'apposition du marquage CE : Installatiejaar van de CE-aanduiding: Márkningsár: CE-Márkningsár: CE-merkín Klínnitysvuosi: Anno di applicazione della certificazione CE: Colocación del distintivo CE: Ano de marcação pela CE: Rok nadania oznakowania CE: CE-jelzés elhelyezésének éve: Rok umístění značky CE: Rok udelenia značky CE: Έτος σήμανσης CE: Leto namestitve CE-oznake: Godina dobivanja CE oznake: Anul de marcarea CE: Година на поставяне на CE-маркировка: CE-márgistuse paigaldamise aasta: Metái, kada pažyméta CE-ženklū: CE-marķējuma uzlikšanas gads:</p>
<p><b>AccuCut Li</b></p> <p>CE-Directives: CE-Richtlijnen: Directives CE : CE-richtlijnen: CE-direktiv: CE-direktiver: CE-merkinnät: Directive CE: Directivas CE: Diretivas CE: Dyrektywy CE: CE irányelvek: Směrnice CE: Označenie CE: Οδηγίες CE: CE-direktive: CE smjernice: Directivele CE: CE-Директиви: CE direktiivid: CE direktīvyos: CE direktīvas:</p>	<p><b>9850</b></p> <p><b>2006/42/EC</b> <b>2004/108/EC (valid to 19.04.2016)</b> <b>2014/30/EC (valid from 20.04.2016)</b> <b>2006/95/EC (valid to 19.04.2016)</b> <b>2014/35/EC (valid from 20.04.2016)</b> <b>2011/65/EC</b></p>	<p><b>2015</b></p> <p>Ulm, 21.10.2015 Ulm, den 21.10.2015 Fait à Ulm, le 21.10.2015 Ulm, 21-10-2015 Ulm, 2015.10.21. Ulm, 21.10.2015 Ulm, 21.10.2015 Ulm, 21.10.2015 Ulm, 21.10.2015 Ulm, dnía 21.10.2015 Ulm, 21.10.2015 Ulm, 21.10.2015 Ulm, 21.10.2015 Ulm, 21.10.2015 Ulm, 21.10.2015 Ulm, 21.10.2015 Ulm, 21.10.2015 Ulm, 21.10.2015 Ulm, 21.10.2015 Ulm, 21.10.2015 Ulm, 21.10.2015 Ulm, 21.10.2015 Ulm, 21.10.2015</p> <p>Authorized representative: Der Bevollmächtigte Le mandataire De gevolmachtigde Auktoriserad representant Autoriseret repræsentant Valtuutettu edustaja Persona delegata La persona autorizata O representante Pelnomocnik Meghatalmazott Zplnomocnenec Uplnomocnený O εξουσιοδοτημένος Pooblaščenec Ovlaštena osoba Conducerea tehnică Упълномощен Volitatud esindaja Igalīotasis atstovas Pilnvarotā persona</p>
<p>Harmonisiert EN: / Harmonisierte EN: <b>EN 60335-1</b> <b>EN 60335-2-29</b> <b>EN 50636-2-94</b> <b>EN 62133</b> <b>EN ISO 12100</b></p>		<p> <b>Reinhard Pompe</b> (Vice President)</p>

**Deutschland / Germany**

GARDENA GmbH  
Central Service  
Hans-Lorenser-Straße 40  
D-89079 Ulm  
Produktfragen:  
(+49) 731 490-123  
Reparaturen:  
(+49) 731 490-290  
service@gardena.com

**Albania**

COBALT Sh.p.k.  
Rr. Sirt Kodra  
1000 Tirana

**Argentina**

Husqvarna Argentina S.A.  
Av.del Libertador 5954 –  
Piso 11 – Torre B  
(C1428ARP) Buenos Aires  
Phone: (+54) 11 5194 5000  
info.gardena@  
ar.husqvarna.com

**Armenia**

Garden Land Ltd.  
61 Tigran Mets  
0005 Yerevan

**Australia**

Husqvarna Australia Pty. Ltd.  
Locked Bag 5  
Central Coast BC  
NSW 2252  
Phone: (+61) (0) 2 4352 7400  
customer.service@  
husqvarna.com.au

**Austria / Österreich**

Husqvarna Austria GmbH  
Industriezeile 36  
4010 Linz  
Tel.: (+43) 732 7701 01-485  
service.gardena@  
husqvarnagroup.com

**Azerbaijan**

Firm Progress  
a. Aliyev Str. 26A  
1052 Baku

**Belgium**

GARDENA Belgium NV/SA  
Sterbeekstraat 163  
1930 Zaventem  
Phone: (+32) 2 70 92 12  
Mail: info@gardena.be

**Bosnia / Herzegovina**

SILK TRADE d.o.o.  
Industrijska zona Bukva bb  
74260 Tešanj

**Brazil**

Husqvarna do Brasil Ltda  
Av. Francisco Matarazzo,  
1400 – 19º andar  
São Paulo – SP  
CEP: 05001-903  
Tel: 0800-112252  
marketing.br.husqvarna@  
husqvarna.com.br

**Bulgaria**

Хускварна България ЕООД  
Бул. „София Липчеве“ № 72  
1799 София  
Тел.: (+359) 02/9753076  
www.husqvarna.bg

**Canada / USA**

GARDENA Canada Ltd.  
100 Summerlea Road  
Brampton, Ontario L6T 4X3  
Phone: (+1) 905 992 9330  
info@gardena.canada.com

**Chile**

Maquinarías Agroforestales  
Ltda. (Maga Ltda.)  
Santiago, Chile  
Avda. Chesterton  
# 8355 comuna Las Condes  
Phone: (+56) 2 202 4417  
Dalton@maga.cl  
Zipcode: 7560330  
Temuco, Chile  
Avda. Valparaíso # 01466  
Phone: (+56) 45 222 126  
Zipcode: 4780441

**China**

Husqvarna (China) Machinery  
Manufacturing Co., Ltd.  
No. 1355, Jia Xin Rd.,  
Ma Lu Zhen, Jia Ding Dist.,  
Shanghai  
201801  
Phone: (+86) 21 59159629  
Domestic Sales  
www.gardena.com.cn

**Colombia**

Husqvarna Colombia S.A.  
Calle 18 No. 68 D-31, zona  
Industrial de Montevideo  
Bogotá, Cundinamarca  
Tel. 571 2922700 ext. 105  
jairo.salazar@  
husqvarna.com.co

**Costa Rica**

Compania Exim  
Euroiberoamericana S.A.  
Los Colegios, Moravia,  
200 metros al Sur del Colegio  
Saint Francis – San José  
Phone: (+506) 297 68 83  
exim\_euro@racsa.co.cr

**Croatia**

SILK ADRIA d.o.o.  
Josipa Lončara 3  
10090 Zagreb  
Phone: (+385) 1 3794 580  
silik.adria@zg.t-com.hr

**Cyprus**

Med Marketing  
17 Digeni Akrita Ave  
P.O. Box 27017  
1641 Nicosia

**Czech Republic**

Husqvarna Česko s.r.o.  
Türkova 2319/5b  
149 00 Praha 4 – Chodov  
Bezplatná infolinka:  
800 100 425  
servis@cz.husqvarna.com

**Denmark**

GARDENA / Husqvarna  
Consumer Outdoor Products  
Salgsafdelning Danmark  
Box 9003  
S-200 39 Malmö  
info@gardena.dk

**Dominican Republic**

BOSQUESA, S.R.L  
Carretera Santiago Licey  
Km. 5 ½  
Esquina Copal II.  
Santiago  
Dominican Republic  
Phone: (+809) 736-0333  
joserbosquesa@claro.net.do

**Ecuador**

Husqvarna Ecuador S.A.  
Arupos E1-181 y 10 de  
Agosto Quito, Pichincha  
Tel: (+593) 22800739  
francisco.jacome@  
husqvarna.com.ec

**Estonia**

Husqvarna Eesti OÜ  
Consumer Outdoor Products  
Kesk tee 10, Aaviku küla  
Rae vald  
Harju maakond  
75305 Estonia  
kontakt.etj@husqvarna.ee

**Finland**

Oy Husqvarna Ab  
Consumer Outdoor Products  
Lautatarhankatu 8 / P L 3  
00581 HELSINKI  
info@gardena.fi

**France**

Husqvarna France  
9/11 Allée des pierres mayettes  
92635 Gennevilliers Cedex  
France  
http://www.gardena.com/fr  
NF AZUR: 0 810 00 78 23  
(Prix d'un appel local)

**Georgia**

ALD Group  
Bellashvili 8  
1159 Tbilisi

**Great Britain**

Husqvarna UK Ltd  
Preston Road  
Aycliffe Industrial Park  
Newton Aycliffe  
County Durham  
DL5 6UP  
info.gardena@  
husqvarna.co.uk

**Greece**

Π.ΠΑΠΑΔΟΠΟΥΛΟΣ ΑΕΒΕ  
Λεωφ. Αθηνών 92  
Αθήνα  
Τ.Κ.104 42  
Ελλάδα  
Τηλ. (+30) 210 5193100  
info@papadopoulos.com.gr

**Hungary**

Husqvarna Magyarország Kft.  
Ezred u. 1-3  
1044 Budapest  
Telefon: (+36) 1 251-4161  
vevoszolgalat.husqvarna@  
husqvarna.hu

**Iceland**

O. Johnson & Kaaber  
Túnguðalsí 1  
110 Reykjavík  
ooj@ojk.is

**Ireland**

Husqvarna UK Ltd  
Preston Road  
Aycliffe Industrial Park  
Newton Aycliffe  
County Durham  
DL5 6UP  
info.gardena@  
husqvarna.co.uk

**Italy**

Husqvarna Italia S.p.A.  
Via Como 72  
23866 VALMADRERA (LC)  
Phone: (+39) 0341.203.111  
info@gardenaitalia.it

**Japan**

KAKIUCHI Co. Ltd.  
Sumitomo Realty &  
Development Kojimachi  
BLDG., 8F  
5-1 Nibancyo  
Chiyoda-ku  
Tokyo 102-0084  
Phone: (+81) 33 264 4721  
m\_ishihara@kaku-ichi.co.jp

**Kazakhstan**

LAMED Ltd.  
155/1, Tazhibayevoy Str.  
050060 Almaty  
IP Schmidt  
Abayavenue 3B  
110 005 Kostanay

**Korea**

Kyung Jin Trading CO.,LTD.  
107-4, SunDuk Bld.,  
YangJae-dong,  
Seocho-gu,  
Seoul, (zipcode: 137-891)  
Phone: (+82) (0)2 574-6300

**Kyrgyzstan**

Alye Maki  
av. Molodaya Guardir J 3  
720014  
Bishkek

**Latvia**

Husqvarna Latvija  
Consumer Outdoor Products  
Bākuži iela 6  
LV-1024 Rīga  
info@husqvarna.lv

**Lithuania**

UAB Husqvarna Lietuva  
Consumer Outdoor Products  
Ateities pl. 77C  
LT-52104 Kaunas  
centras@husqvarna.lt

**Luxembourg**

Magasins Jules Neuberg  
39, rue Jacques Stas  
Luxembourg-Gasperich 259  
Case Postale No. 12  
Luxemburg 2010  
Phone: (+352) 40 14 01  
api@neuberg.lu

**Mexico**

AFOSA  
Av. Lopez Mateos Sur # 5019  
Col. La Calma 45070  
Zapopan, Jalisco  
Mexico  
Phone: (+52) 33 3818-3434  
icoimejo@afosa.com.mx

**Moldova**

Convel S.R.L.  
290A Muncesti Str.  
2002 Chisinau

**Netherlands**

GARDENA Nederland B.V.  
Postbus 50176  
1305 AD ALMERE  
Phone: (+31) 36 521 00 00  
info@gardena.nl

**Neth. Antilles**

Jonka Enterprises N.V.  
Sta. Rosa Weg 196  
P.O. Box 8200  
Curaçao  
Phone: (+599) 9 767 66 55  
pgm@jonka.com

**New Zealand**

Husqvarna New Zealand Ltd.  
PO Box 76-437  
Manukau City 2241  
Phone: (+64) (0) 9 9202410  
support.nz@husqvarna.co.nz

**Norway**

GARDENA  
Husqvarna Consumer  
Outdoor Products  
Salgskontor Norge  
Kleiverveien 6  
1540 Vestby  
info@gardena.no

**Peru**

Husqvarna Perú S.A.  
Jr. Ramón Cárcamo 710  
Lima 1  
Tel: (+51) 1 3320400 ext.416  
juan.remuzgo@  
husqvarna.com

**Poland**

Husqvarna  
Poland Spółka z o.o.  
ul. Wysockiego 15 b  
03-371 Warszawa  
Phone: (+48) 22 330 96 00  
gardena@husqvarna.com.pl

**Portugal**

Husqvarna Portugal, SA  
Lagaa – Albarraque  
2635 – 595 Rio de Mouro  
Tel.: (+351) 21 922 85 30  
Fax : (+351) 21 922 85 36  
info@gardena.pt

**Romania**

Madex International Srl  
Soseaua Odaii 117-123,  
RO 013603 Bucuresti, S1  
Phone: (+40) 21 352.76.03  
madex@ines.ro

**Russia / Россия**

ООО „Хускварна“  
141400, Московская обл.,  
г. Химки,  
улица Ленинградская,  
владение 39, стр.6  
Бизнес Центр  
„Химки Бизнес Парк“,  
помещение 0802\_04  
http://www.gardena.ru

**Serbia**

Domel d.o.o.  
Autoput za Novi Sad bb  
11 273 Belgrade  
Phone: (+381) 11 848 88 12  
miroslav.jejna@domel.rs

**Singapore**

Hy-Ray PRIVATE LIMITED  
40 Jalan Pemimpin  
#02-08 Tat Ann Building  
Singapore 577185  
Phone: (+65) 6253 2277  
shying@hyray.com.sg

**Slovak Republic**

Husqvarna Cesko s.r.o.  
Türkova 2319/5b  
149 00 Praha 4 – Chodov  
Bezplatná infolinka:  
800 154 044  
service@sk.husqvarna.com

**Slovenia**

Husqvarna Austria GmbH  
Industriezeile 36  
4010 Linz  
Tel.: (+43) 732 77 01 01-485  
service.gardena@  
husqvarnagroup.com

**South Africa**

Husqvarna  
Husqvarna (Pty) Ltd  
Postnet Suite 250  
Private Bag X6,  
Cascades, 3202  
South Africa  
Phone: (+27) 33 846 9700  
info@gardena.co.za

**Spain**

Husqvarna España S.A.  
Calle de Rivas nº 10  
28052 Madrid  
Phone: (+34) 91 708 05 00  
atencioncliente@gardena.es

**Suriname**

Agrofix n.v.  
Verlengde Hogestraat # 22  
Phone: (+597) 472426  
agrofix@sr.net  
Pobox : 2006  
Paramaribo  
Suriname – South America

**Sweden**

Husqvarna AB  
S-561 82 Huskvarna  
info@gardena.se

**Switzerland / Schweiz**

Husqvarna Schweiz AG  
Consumer Products  
Industriestrasse 10  
5506 Mägenwil  
Phone: (+41) (0) 62 887 37 90  
info@gardena.ch

**Turkey**

GARDENA Dost Diş Ticaret  
Müessesilik A.Ş.  
Sanayi Cad. Adil Sokak  
No: 1/B Kartal  
34873 Istanbul  
Phone: (+90) 216 38 93 939  
info@gardena-dost.com.tr

**Ukraine / Україна**

ТОВ „Хускварна Україна“  
вул. Васильківська, 34,  
одп. 204-к  
03022, Київ  
Тел. (+38) 044 498 39 02  
info@gardena.ua

**Uruguay**

FELI SA  
Entre Rios 1083 CP 11800  
Montevideo – Uruguay  
Tel: (+598) 22 03 18 44  
info@felisa.com.uy

**Venezuela**

Corporación Casa y Jardín C.A.  
Av. Caroní, Edif. Trezmen, PB.  
Colinas de Bello Monte.  
1050 Caracas.  
Tlf: (+58) 212 992 33 22  
info@casayjardin.net.ve

9850-20.960.02/1015  
© GARDENA  
Manufacturing GmbH  
D-89070 Ulm  
http://www.gardena.com