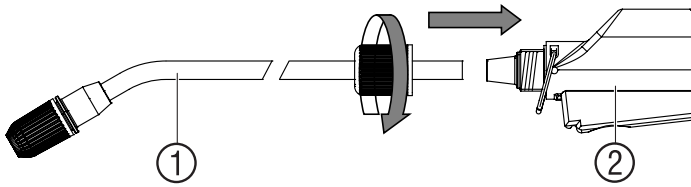
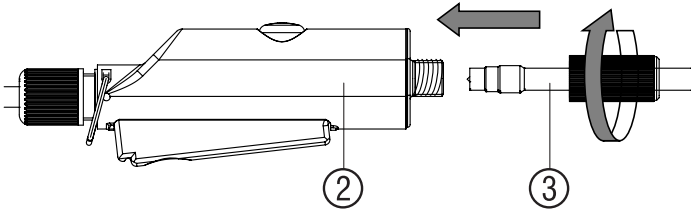
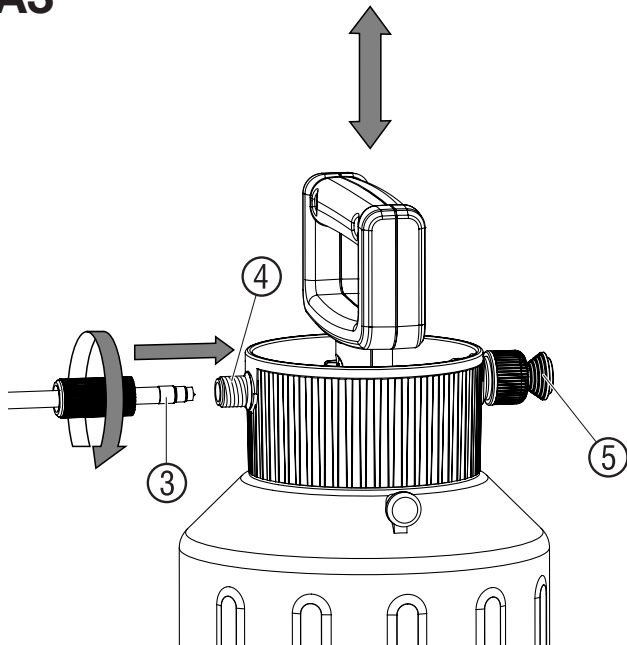
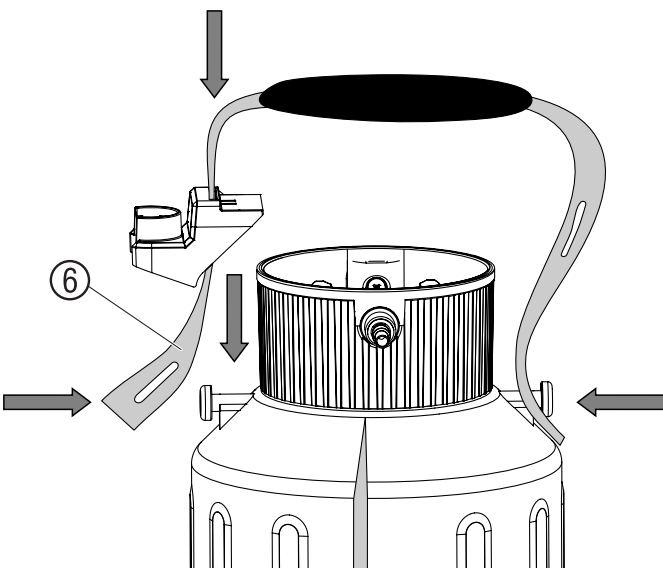
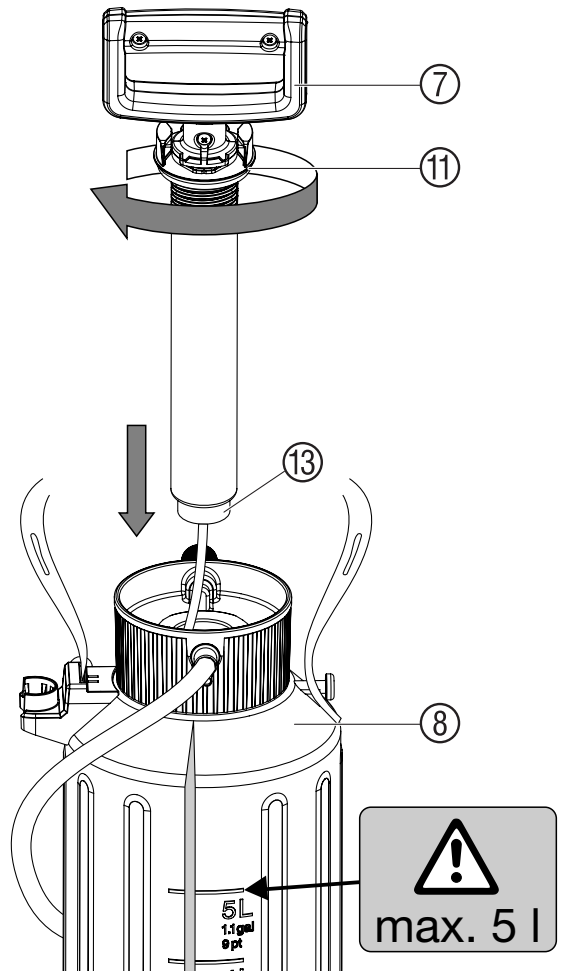
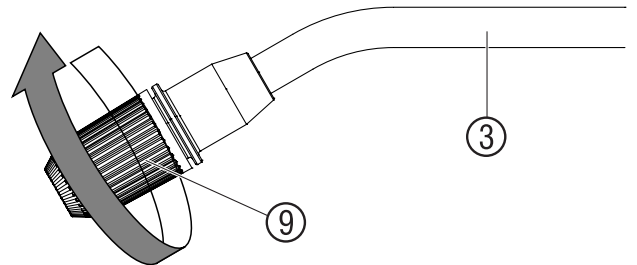
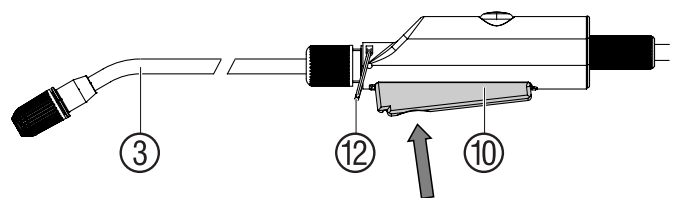
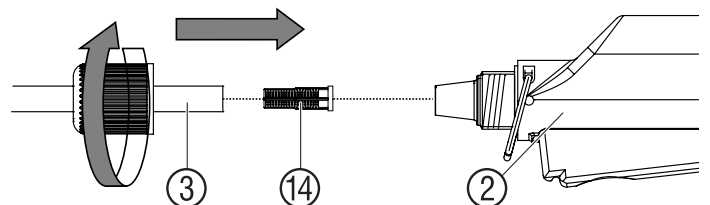


A1**A2****A3****A4****B1****B2****B3****C1**

GARDENA Tlačni škropilnik 5 l

To je prevod nemškega originalnega navodila za uporabo. Prosimo, skrbno preberite navodila za uporabo in upoštevajte napisane nasvete. Navodila uporabite za spoznavanje tlačnega škropilnika, primerne uporabe le-tega in varnostnih napotkov. Iz varnostnih razlogov naj tlačnega škropilnika ne uporabljajo osebe do 16. leta starosti in osebe, ki niso seznanjene s temi navodili. Prosimo, skrbno shranite navodila za uporabo.

1. Mesto uporabe tlačnega škropilnika GARDENA

Določilo:

Ne uporabljajte ga na javnih mestih, v parkih in na športnorekreacijskih mestih, kot tudi ne na kmetijskih in gozdnih zemljiščih. Upoštevanje teh navodil je predpogoj za zagotavljanje primerne delovanja tlačnega škropilnika GARDENA.

Upoštevajte:

Tlačni škropilnik GARDENA je namenjen uporabi s tekočimi in nerazredčenimi sredstvi. Primeren je za sredstva proti škodljivcem¹⁾, plevelu¹⁾, gnojila¹⁾, čistila za okna¹⁾ in čistila za pranje in zaščito avtomobilov¹⁾ ter za domačo in vrtno uporabo. Zaradi nevarnosti poškodb s tlačnim škropilnikom GARDENA lahko uporabljate le sredstva, ki jih navaja proizvajalec. Ni dovoljeno uporabljati kislin, dezinfekcijskih in impregnacijskih sredstev, agresivnih topil, čistil, bencina in brizgalnega olja. Priporočena je izključna uporaba sredstev, ki jih kot dovoljena sredstva za zaščito rastlin navaja BBA (Nemški zvezni biološki urad). Proizvajalcu v času proizvodnje niso znani nobeni negativni učinki sredstev, ki jih je potrdila BBA, na dele naprave. Pri uporabi insekticidov, herbicidov in fungicidov, katerih proizvajalci predvidevajo izdatne zaščitne ukrepe, se je teh potrebno držati.

¹⁾ Po zakonodaji o sredstvih za zaščito rastlin ter zakonodaji o čistilih je dovoljena le uporaba določenih sredstev (pooblaščen prodajalec).

2. Varnostna opozorila

Fizična nevarnost:

Tlačnega škropilnika ne odpirajte in ne odvijajte njegovega glavnega ventila, medtem ko je ta še pod pritiskom. Tlačnega škropilnika v izogib nevarnosti poškodb ne priključujte na naprave za stisnjen zrak. Tlačni škropilnik pred izvlečenjem varnostnega ventila ⑤ (slika A3) za nadtlak postavite v pokončni položaj. Pred odpiranjem tlačnega škropilnika izvlcite varnostni ventil za nadtlak in ga popolnoma izpraznite. Nevarnost! Pri montaži lahko pride do zaužitja majhnih delov in obstaja nevarnost zadušitve zaradi polivinilaste vrečke. Majhni otroci ne smejo biti prisotni pri montaži.

Uporaba:

Tlačni škropilnik pred uporabo temeljito preglejte. Tlačnega škropilnika ne pustite pod pritiskom dlje časa ali brez nadzora. Naprava naj ne bo dostopna otrokom. Odgovornost proti tretjim osebam nosi lastnik naprave. Tlačnega škropilnika ne izpostavljajte visoki temperaturi. Privijte ročaj ⑦ z roko (ne uporabljajte orodja), pri tem bodite pozorni na pravilno naleganje o-obročka ⑪ (slika B1).

Čiščenje:

Po vsaki uporabi odpravite tlak, izpraznite posodo, jo skrbno očistite, izperite s čisto vodo in očistite filter ⑭. Nato tlačni škropilnik pustite odprt, da se posuši. Preostale tekočine in sredstva ne izlijte v kanalizacijo (ali komunalni odtok). V izogib kemičnim reakcijam je priporočljivo škropilnik očistiti tudi v primeru menjave škropilnih snovi. Če uporabljate več tlačnih škropilnikov, ne smete medsebojno zamenjavati posod in ročajev.

Hramba:

Tlačni škropilnik hranite popolnoma prazen (tudi po vodnem čiščenju) na temperaturi, ki se ne spusti pod ledišče. Pri delu z zatičem za trajno škropljenje ⑫ (slika B3) bodite posebej pozorni in tlačnega škropilnika ne shranjujte z zataknjenim zatičem za trajno škropljenje.

3. Sestava

- A1 Priključitev škropilne ① šobe na ročni ventil ②.
- A2 Priključitev škropilne cevi ③.
- A3 Priključitev cevi ③ škropilnika na pokrov posode ④.
- A4 Namestite nosilni jermen ⑥ (art. 828 ima ramensko blazino).

4. Uporaba

Upoštevajte varnostne predpise in navodila za odmerjanje sredstva, ki jih navaja proizvajalec sredstva.

- B1 Odvijte ročaj ⑦ in napolnite posodo ⑧.
POZOR: Posoda je lahko napolnjena z maks. 5 l tekočine.
- A3 Črpajte z ročajem ⑦.

B2 Nastavite curek škropljenja s šobo ⑨.

B3 S pritiskom na tipko za upravljanje ⑩ vklopite škropljenje.

5. Čiščenje

Čiščenje tlačnega škropilnika:

Po izpraznitvi tlačnega škropilnika je tega potrebno očistiti. Ročni tlačni razpršilnik čistite in izpraznjajte samo s čisto vodo (event. z uporabo dodatkov čistila).

Ventili, škropilna cev ①, šoba ⑨ in filter ⑭ se očistijo.

V primeru zunanje umazanije temeljito očistite pokrov in posodo in območje navoja in o-tesnilnega obročka ⑪.

Po 5-letni uporabi tlačnega škropilnika priporočamo temeljit strokoven pregled škropilnika, katerega priporočeni izvajalec je servis GARDENA.

6. Odpravljanje napak

C1 Čiščenje filtra:

→ Filter ⑭ izvlcite iz cevi ① in ga očistite.

Napaka	Možni razlogi	Rešitev
Črpalka ne ustvari pritiska.	Varnostni ventil ⑤ je odprt.	Privijte varnostni ventil ⑤.
	Priključek cevi v ročni ventil ali posodo ni tesen.	Privijte priključek cevi v ročni ventil ali posodo.
	Na ročaju je nastavljeno trajno škropljenje ⑫.	Sprostite trajni zaskočni ⑫ nastavek na ročaju.
	Tesnilni pokrov ⑬ je umazan/poškodovan.	Očistite/zamenjajte tesnilni pokrov ⑬.
Tlačni škropilnik škropi kljub. Ni pritiska ali pa je moč škropljenja nizka.	Šoba ⑨ zamašena.	Odvijte šobo ⑨ in jo očistite.
	Očistite filter ⑭ škropilne šobe.	Filter ⑭ zamašen.
Težavno odpiranje posode.	Previsok pritisk v posodi.	Pritisnite v posodi zmanjšajte z uporabo posode varnostnega tlačnega ventila ⑤.

V primeru drugih napak se obrnite na servis GARDENA.

7. Ustavitve obratovanja

Shranjevanje:

1. Očistite tlačni škropilnik (Oglejte si točko 5. Čiščenje).
2. Tlačni škropilnik shranite na mestu, kjer temperatura ne pade pod ledišče.

8. Dodatna oprema

Škropilni stožec GARDENA	Preprečuje razpihavanje škropljenja.	Št. izd. 894
Podaljševalna cev GARDENA	Podaljša škropilno cev.	Št. izd. 897

9. Tehnični podatki

Maks. polnjenje	5 l	Najvišji pritisk	3 bari
Dolžina šobne cevi	36 cm	Maks. najvišja temperatura	40 °C
Dolžina cevi	175 cm		

10. Garancija

GARDENA daje za ta izdelek dve leti garancije (od datuma nakupa). Ta garancijska storitev se nanaša na občutne pomanjkljivosti naprave, ki se dokazljivo nanašajo na tovarniške napake ali pomanjkljivosti materiala. Garancijska storitev se po naši izbiri opravi z nadomestitvijo z brezhibno napravo ali brezplačnim popravilom poslano naprave, če so izpolnjene naslednje prepodstavke:

Z napravo ste ravnali strokovno in v skladu s priporočili v Navodilih za uporabo.

Niti kupec niti kakšna tretja oseba ni skušala popravljati napravo.

Ta garancija proizvajalca ne zadeva obstoječe jamstvenih zahtevkov med trgovcem/prodajalcem.

V primeru, da je potrebna servisna storitev, pošljite pokvarjeno napravo, skupaj s kopijo računa in opisom napake v pošiljki z znamko, na naslov najbližjega servisa, ki so naštetih na zadnji strani.

Ko bo naprava popravljena, Vam jo bomo brezplačno poslali nazaj.