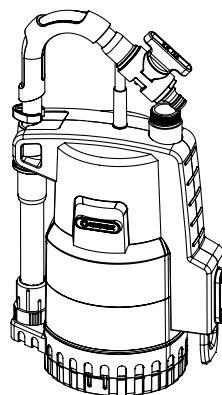


4000/2 Art. 1740

- D Betriebsanleitung**
Regenfasspumpe
-
- GB Operating Instructions**
Rain Water Tank Pump
-
- F Mode d'emploi**
Pompe pour collecteur d'eau de pluie
-
- NL Gebruiksaanwijzing**
Regentonpomp
-
- S Bruksanvisning**
Pumpa för Regnvattentunna
-
- DK Brugsanvisning**
Regnvandspumpe
-
- FI Käyttöohje**
Sadevesipumppu
-
- N Bruksanvisning**
Regnvannstankpumpe
-
- I Istruzioni per l'uso**
Pompa per cisterna
-
- E Instrucciones de empleo**
Bomba para depósitos aguas pluviales
-
- P Manual de instruções**
Bomba para depósito de água de chuva
-
- PL Instrukcja obsługi**
Pompa do deszczówki
-
- H Használati utasítás**
Hordóúrtó szivattyú
-
- CZ Návod k obsluze**
Čerpadlo do sudu



4000/2 automatic Art. 1742

- SK Návod na obsluhu**
Čerpadlo do suda
-
- GR Οδηγίες χρήσης**
Αντλία συλλεκτών βρόχινου νερού
-
- RUS Инструкция по эксплуатации**
Насос для резервуаров с дождевой водой
-
- SLO Navodilo za uporabo**
Potopna črpalka za deževnico
-
- HR Upute za uporabu**
Pumpa za spremnike kišnice
-
- SRB Uputstvo za rad**
BIH Pumpa za rezervoare kišnice
-
- UA Інструкція з експлуатації**
Насос для резервуарів з дощовою водою
-
- RO Instrucțiuni de utilizare**
Pompă pentru rezervor apă de ploaie
-
- TR Kullanma Kılavuzu**
Yağmur Suyu Tankı Pompası
-
- BG Инструкция за експлоатация**
Помпа за дъждовна вода
-
- AL Manual përdorimi**
Pompë fuçie për ujën e shiut
-
- EST Kasutusjuhend**
Vihmaveemahutipump
-
- LT Eksploatavimo instrukcija**
Lietaus vandens talpyklų siurblys
-
- LV Lietošanas instrukcija**
Lietus ūdens tvertnes sūkņis

GARDENA Čerpadlo do suda 4000/2 / 4000/2 automatic



Toto je preklad nemeckého originálneho návodu na obsluhu.

Prečítajte si, prosím, starostlivo návod na obsluhu a dbajte na pokyny v ňom uvedené. Na základe tohto Návodu na obsluhu sa oboznámte s výrobkom, jeho správnym používaním, ako aj bezpečnostnými upozorneniami.



Prístroj nikdy nepoužívajte, ak ste unavení alebo chorí alebo ste pod vplyvom alkoholu, drog či liekov.

Toto zariadenie môžu používať deti staršie ako 8 rokov, ako aj osoby so zníženými fyzickými, zmyslovými alebo mentálnymi schopnosťami alebo nedostatkom skúseností a vedomostí, ak sú pod dohľadom alebo boli o bezpečnom používaní zariadenia poučené a pochopili z toho vyplývajúce nebezpečenstvá. Deti sa so zariadením nesmú hrať. Deti nesmú vykonávať čistenie a používateľskú údržbu bez dohľadu. Zariadenie odporúčame používať mladistvým od 16 rokov.

→ Návod na obsluhu starostlivo uschovajte.

Obsah:

1. Oblasť použitia Vášho GARDENA čerpadla do suda 108
2. Bezpečnostné upozornenia 109
3. Montáž 109
4. Uvedenie do prevádzky 110
5. Skladovanie 112
6. Údržba 112
7. Odstraňovanie porúch 113
8. Technické údaje 113
9. Servis / Záruka 114

1. Oblasť použitia Vášho GARDENA čerpadla do suda

Určenie:

Čerpadlo na čerpanie dažďovej vody zo sudov GARDENA je určené hlavne na odber dažďovej vody z nádob na dažďovú vodu, napr. z nádob na dažďovú vodu GARDENA a na zavlažovanie pomocou postrekovača.

Čerpadlo môže pracovať úplne ponorené vo vode (je vodotesne zapuzdrené) a do čerpaného média ho je možné ponoriť až do hĺbky 7 m.

Upozornenie:



Čerpadlo nie je určené na čerpanie slanej vody, znečistenej vody, leptavých, ľahko horľavých alebo výbušných látok (napr. benzín, petrolej, nitrórztoky), tukov, vykurovacích olejov a potravín.

Teplota čerpaného média nesmie byť vyššia ako 35 °C.

2. Bezpečnostné upozornenia

Elektrická bezpečnosť

Čerpadlo musí byť vybavené prúdovým chráničom (RCD) so spínacím prúdom nie vyšším ako 30mA a nesmie sa používať v nádržiach s možnosťou vstupu osôb.

→ Spýtajte sa, prosím, odborníka – elektrikára.

Sieťové príklady nesmú mať menší prierez ako pryžové káble so skratkou H05 RNF. Dĺžka vedenia musí činiť 10 m.

Používajte výhradne prípustné predĺžovacie káble podľa HD 516.

Zástrčky a spojky musia byť chránené proti striekajúcej vode.

Ubezpečte sa, že sa elektrické pripojenie nenachádza v oblasti zaplavenej vodou.

Zástrčku a sieťový kábel chráňte pred horkom, olejom a ostrými hranami.

Dbajte na sieťové napätie. Údaje na typovom štítku musia súhlasiť s údajmi v sieti.

Ak sa v plaveckom bazéne nachádzajú osoby, musí sa zástrčka čerpadla bezpodmienečne vytiahnuť zo siete.

Nevytahujte zástrčku zo siete ťahaním za kábel, ale za krytku.

Na prenášanie alebo upevňovanie čerpadla nepoužívajte napájací kábel. Ak chcete čerpadlo ponoriť či vytiahnuť z vody, uchopte čerpadlo za teleskopickú rúrku. Alternatívne k tomu sa môže upevniť na ponáranie, vyťahovanie a zaistenie čerpadla na čerpanie dažďovej vody zo sudov na teleskopickú rúrku lano.

Zrková kontrola

Pripojné vedenie kontrolujte pravidelne. Ak je pripojné vedenie tohto prístroja poškodené, musí byť nahradené výrobcom, jeho servisom alebo obdobne kvalifikovanou osobou, aby sa zabránilo ohrozeniu.

Pred použitím čerpadla skontrolujte pohľadom, či nie je poškodené (hlavne kábel a zástrčku).

Poškodené čerpadlo nikdy nepoužívajte. Čerpadlo v prípade poškodenia bezpodmienečne nechajte skontrolovať v servise firmy GARDENA.

Bezpečnostné upozornenia

Dbajte na minimálny stav vody podľa údajov o čerpadle.

Iba prod. 1740: Nenechávajte čerpadlo bežať dlhšie ako 10 minút proti uzatvorenej výtlačnej strane.

Teplý ochranný vypínač

Pri preťažení dôjde vďaka integrovanej tepelnej poistke k vypnutiu čerpadla. Akonáhle sa prístroj dostatočne ochladí, motor sa automaticky sám rozbehne (viď 7. Odstraňovanie porúch).

Automatická ventilácia

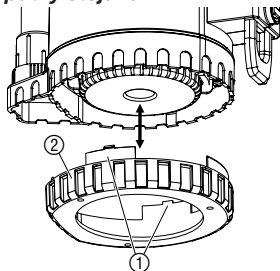
U čerpadla je odvzdušňovací otvor, ktorý má za úlohu odstrániť prípadný vzduchový vankúš v čerpadle. Ak hladina vody poklesne pod napojovací závit, vytečie zo štrbiny medzi zapojovacím závitom a plášťom nepatrné množstvo vody; ak hladina vody klesne ešte viac, vytečie voda zo spodnej časti plášťa. Tento jav neznamena defect čerpadla, ale naopak slúži k automatickému odvzdušneniu.

Nebezpečenstvo! Toto strojové zariadenie vytvára počas prevádzky elektromagnetické pole. Toto pole môže za určitých okolností komunikovať s aktívnymi alebo pasívnymi medicínskymi implantátmi. Pre odvrátenie rizika vážneho alebo smrteľného poranenia, odporúčame osobám s medicínskymi implantátmi pred prevádzkou strojového zariadenia konzultovať so svojim lekárom alebo výrobcom lekárskeho implantátu.

Nebezpečenstvo! Pri montáži je možné prehltnúť malé časti a vzniká aj možnosť rizika zadusením igelitovým vreckom. Malé deti držte v dostatočnom odstupe.

3. Montáž

Montáž / demontáž pätky stojana:



Ak sa má použiť čerpadlo na úplné vyčerpanie plochej nádoby a preto sa musí postaviť na zem, môžete na čerpadlo namontovať pätku stojana, aby potom čerpadlo nasávalo menej nečistoty. Podstavec je súčasťou balenia.

Montáž podstavca:

→ Nasádzajte pätku ② zdola na čerpadlo, kým nezaklapnú oba blokovacie mechanizmy ①.

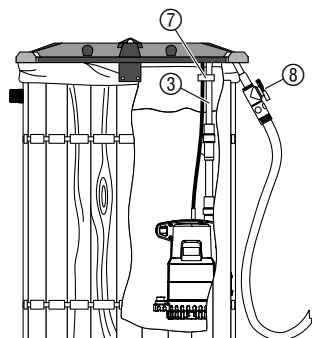
Demontáž pätky:

→ Stlačte oba blokovacie mechanizmy ① a vytiahnite pätku ② z čerpadla.

4. Uvedenie do prevádzky

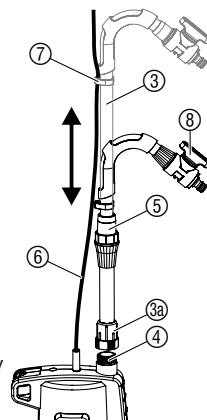
Teleskopická rúrka ③ je nasunutá v transportnej polohe na bočnej strane čerpadla. Teleskopická rúrka je vybavená regulačným ventilom GARDENA. Pre napojenie záhradnej hadice doporučujeme použiť rýchlospojku GARDENA: pro 13 mm (1/2") a pro 16 mm (5/8") č.v. 18215, pro 19 mm (3/4") č.v. 18216. Pri používaní 19-mm-(3/4") hadicových rozvodov je čerpané množstvo najvyššie.

Čerpanie vody zo zásobníka:



Dĺžka teleskopической rúrky ③ by sa mala nastaviť tak, aby sa čerpadlo nedotýkalo dna nádoby, tak sa bude nečistota v zásobníku udržiavať v dostatočnej vzdialenosti od čerpadla.

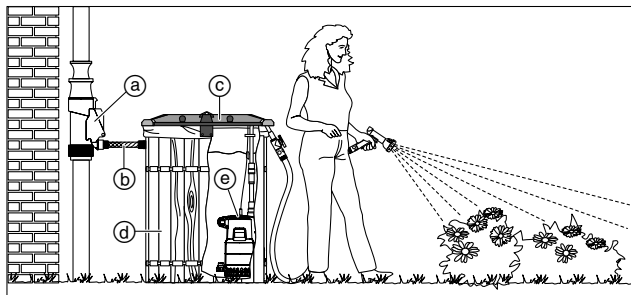
1. Vytiahnite teleskopickú rúrku ③ na bočnej strane z čerpadla a naskrutkujte ju na prípojku čerpadla ④. Musíte pritom dávať pozor na to, aby ploché tesnenie riadne sedelo v spojovacom závite ③a teleskopической rúrky ③.
2. Uvoľnite upevňovaciu objímku ⑤ teleskopической rúrky ③.
3. Nastavte teleskopickú rúrku ③ na výšku zásobníka. *Teleskopická rúrka sa dá nastaviť medzi 73 – 91 cm.*
4. Opäť riadne zaskrutkujte upevňovaciu objímku ⑤.
5. Upevnite sieťový šnúru ⑥ pomocou svorky na káble ⑦ k teleskopической rúrke ③.
6. Zaveste teleskopickú rúrku ③ na nádobu.
7. Zastrčte sieťovú zástrčku do zásuvky. *Pozor! Čerpadlo sa okamžite spustí.*



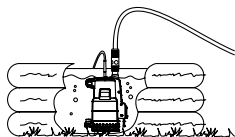
Uzatvárací ventil ⑧ plní pri čerpadle spustenom do prevádzky funkciu vodovodného kohútika. Pri otvorenom systéme (Micro-Drip systém, postrekovač) sa nesmie hadica uložiť hlbšie ako nádrž, lebo v opačnom prípade by vytekala voda tiež pri vypnutom čerpadle z nádoby.

Kompletné riešenie:

- ① GARDENA dažďový zberný filter č.v. 3820/3821
- ② GARDENA pripojovacia sada č.v. 3815
- ③ GARDENA kryt pre dažďový zberač č.v. 3801/3805
- ④ GARDENA dažďový zberač č.v. 3800/3804
- ⑤ GARDENA čerpadlo do suda č.v. 1740/1742



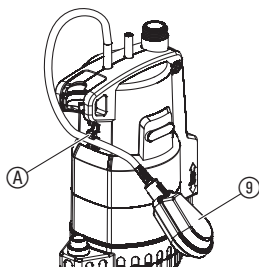
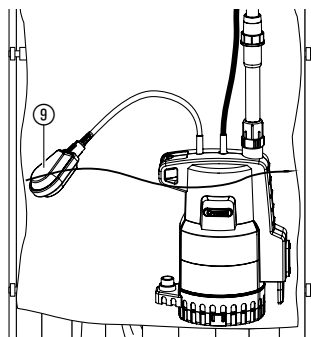
Použitie v plochých nádržkách:



Používanie v hlbokých nádobách:

Prevádzka zariadenia so systémom Micro-Drip:

Poistka proti chodu nasucho:



Automatická prevádzka:

Poistka proti chodu nasucho:

Ak postavíte čerpadlo na dažďovú vodu do plochej nádrže, napr. kvôli vypusteniu detského bazénu, odmontujte teleskopickú rúrku a miesto nej použijete prípojku 33,3 mm (G 1), **č.v. 2902 / 2802**. Hadice s priemerom 13 mm (1/2"), 16 mm (5/8") alebo 19 mm (3/4") potom napojte pomocou hadicových prvkov systému Originál GARDENA, príp. GARDENA Profi System.

Pri hlbších nádobách (do max. 7 m), sa nemusí čerpadlo zavesiť na teleskopickú rúrku. Potom sa musí čerpadlo ponoriť do nádoby na lane, ktoré bolo upevnené na teleskopickú rúrku.

Je možná prevádzka zariadenia so systémom Micro-Drip. Pritom sa znížia maximálne hodnoty základného prístroja 2000 uvedené v priloženom liste. Pri **výr. 1742** sa musí odobrať najmenej 90 l/hod, v opačnom prípade sa aktivuje poistka proti priesaku.

4000/2 (Č.v. 1740):

Aby sa čerpadlo pri neprítomnosti kvapaliny na čerpanie automaticky vyplo, musí sa plavákový vypínač ⑨ voľne pohybovať na vodnej hladine.

Výška vypnutia:

Ak klesne hladina vody (s namontovaným stojanom) pod vypinaciu výšku, vypne plavákový spínač ⑨ automaticky čerpadlo (poistka proti suchému chodu).

- Vypínacia výška s voľným plavákovým spínačom = cca 25 cm.
- Vypínacia výška s aretáciou plavákového spínača = cca 13 cm.

Výška zapnutia:

Ak stúpne hladina vody nad výšku zapnutia, plavákový spínač ⑨ opäť čerpadlo automaticky zapne.

- Spínacia výška s voľným plavákovým spínačom = cca 57 cm.
- Spínacia výška s aretáciou plavákového spínača = cca 35 cm.

Nastavenie zapínacej a vypínacej výšky:

Maximálnu spínaciu výšku a minimálnu vypinaciu výšku (pozri 8. Technické údaje) je možné prispôsobiť tým, že sa kábel plavákového spínača zastrčí do aretácie plavákového spínača.

→ Zatláčte kábel plavákového spínača ⑨ do otvoru aretácie plavákového spínača A.

Aby bolo zaručené zapnutie a vypnutie plavákového spínača, musí byť dĺžka kábla medzi plavákovým spínačom a aretáciou plavákového spínača min. 10 cm.

4000/2 automatic (Č.v. 1742):

Čerpadlo sa automaticky vypne, ak sa už nečerpá žiadna voda. Tlak zostáva vďaka spätnému nárazovému ventilu zachovaný v hadici tak dlho, kým sa cez hadicu nevyčerpá všetka voda. Ak sa cez hadicu vyčerpá všetka voda (tlak v hadici klesne pod cca 1,3 bar), čerpadlo sa automaticky zapne.

Pri neprítomnosti čerpanej kvapaliny sa čerpadlo automaticky vypne. Čerpadlo sa potom prepína v cykle 30 sek. zap – 5 sek. vyp (4 x). O 1 hod., 5 hod., 24 hod., 24 hod. ... sa tento cyklus zopakuje. Akonáhle je čerpadlo opäť min. 4,5 cm vo vode, je opäť pripravené na prevádzku.

Poistka proti priesaku:

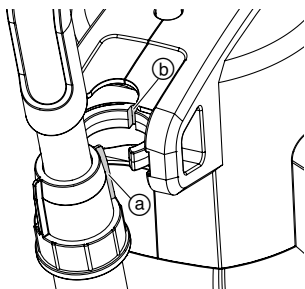
Pri vzniku netesnosti na strane tlaku (napr. netesná tlaková hadica alebo netesný pripojený prístroj) sa čerpadlo zapína a vypína v krátkych časových intervaloch. Ak sa čerpadlo častejšie než 7 x za 2 min. (pri priesaku menšom než 90 l/hod) zapne a vypne, vypne sa úplne čerpadlo. Ak sa odstráni netesnosť na strane tlaku, musí sa čerpadlo vytiahnuť a potom zastrčiť, aby bolo opäť pripravené na prevádzku.

5. Skladovanie

Odstavenie z prevádzky:



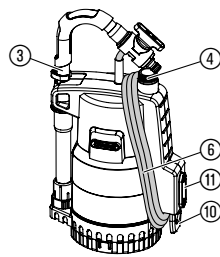
Skldovací priestor nesmie byť dostupný deťom. Čerpadlo musíte chrániť pred mrazom.



1. Odskrutkujte teleskopickú rúrku ③ a odoberte čerpadlo (čerpadlo postavte na hlavu).
2. Čerpadlo skladujte na suchom, mrazuvzdornom mieste.

Transportná poloha:

1. Odskrutkujte teleskopickú rúrku ③ a nasadte ju z boku na čerpadlo. Prítom musí zaklapnúť hrot ⑧ do drážky ⑨.
2. Naviete sieťovú šnúru ⑥ okolo držiaka na šnúru ⑩ a prípojky čerpadla ④.



V transportnej polohe môžete čerpadlo prenášať za teleskopickú rúrku ③. Pre ľahšie odvíjanie sieťovej šnúry ⑥ nasuňte posuvný uzáver ⑪ držiaka šnúry ⑩ smerom hore.

Prístroj nie je možné vyhodiť do normálneho domového odpadu, ale jeho likvidácia musí byť vykonaná odborne.

→ Dôležité: prístroj zlikvidujte prostredníctvom Vášho komunálneho likvidačného strediska.

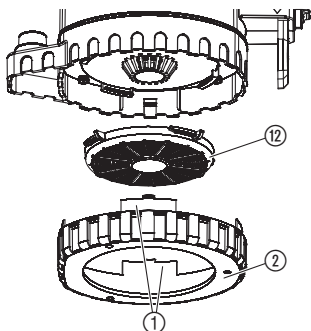
Likvidácia:

(podľa RL 2012/19/EU)



6. Údržba

Čistenie filtra:



POZOR! Elektrický prúd!

Hrozí nebezpečenstvo úrazu elektrickým prúdom.

→ Pred vykonávaním údržby vypojte čerpadlo na čerpanie dažďovej vody zo sudov zo siete.

Pre zabezpečenie trvalej a bezproblémovej prevádzky by sa mal filter ⑫ v pravidelných intervaloch čistiť.

Po čerpaní znečistenej vody sa musí filter očistiť okamžite.

1. Stlačte oba blokované mechanizmy ① a vytiahnite pätku ② z čerpadla.
2. Filter ⑫ otočte 1/4-otáčky doľava a vytiahnite (bajonetový uzáver).
3. Vyčistite filter ⑫ pod tečúcou vodou.
4. Filter ⑫ namontujte v opačnom poradí.

7. Odstraňovanie porúch



POZOR! Elektrický prúd!

Hrozí nebezpečenstvo úrazu elektrickým prúdom.

→ Pred odstraňovaním porúch vypojte čerpadlo na čerpanie dažďovej vody zo sudov z elektrickej siete.

Porucha	Možná príčina	Odstránenie
Čerpadlo beží, avšak nečerpá	Vzduch nemôže uniknúť, výtláčne potrubie je uzatvorené. (Event. prehnutá tlaková hadica).	→ Otvoriť tlakové vedenie (napr. uzatvárací ventil, rozprašovací prístroje).
	Vzduchový vankúš v sacej pätke.	→ Vyčkajte max. 60 sekúnd než sa čerpadlo automaticky odvzdušňovacím ventilom odvzdušní, resp. vypne/zapne.
	Pätka stojana/Pätka stojana/Filter upchatý.	→ Vytiahnite sieťovú zástrčku a vyčistite filter (viď stáť. 6. Údržba).
	Pri uvedení čerpadla do chodu je hladina vody pod minimálnou úrovňou.	→ Čerpadlo ponorte hlbšie.
Čerpadlo nenaskočí alebo zostáva počas prevádzky stáť	Tepelná poistka vypla čerpadlo z dôvodu prehriatia.	→ Vytiahnite sieťovú zástrčku a vyčistite filter (viď stáť. 6. Údržba). Dbajte na max. teplotu čerpaného média (35°C).
	Čerpadlo bez prúdu.	→ Skontrolujte poistky a sieťové zapojenie.
Čerpadlo beží, ale čerpací výkon náhle poklesne	Pätka stojana/Pätka stojana/Filter upchatý.	→ Vytiahnite sieťovú zástrčku a vyčistite filter (viď stáť. 6. Údržba).
Iba pri 1742: Čerpadlo sa nepravidelne zapína a vypína	Poistka proti priesaku sa aktivovala kvôli netesnosti.	→ Skontrolujte teleskopickú rúru, hadicu a vynášací prístroj a odstráňte netesnosti.



Pri iných poruchách Vás žiadame, obrátiť sa na servis GARDENA.

opravy môžu byť vykonávané len na servisných miestach GARDENA alebo odbornými pracovníkmi autorizovanými GARDENOU.

8. Technické údaje

Č.v.	1740 (4000/2)	1742 (4000/2 automatic)
Menovitý výkon	500 W	500 W
Max. čerpacie množstvo	4.000 l/h	4.000 l/h
Max. tlak / Max. čerpacia výška	2,0 bar / 20 m	2,0 bar / 20 m
Max. hĺbka ponoru	7 m	7 m

Č.v.	1740 (4000/2)	1742 (4000/2 automatic)
Spínacia výška s aretáciou / bez aretácie	cca 35 cm / cca 57 cm	–
Vypínacia výška s aretáciou / bez aretácie	cca 13 cm / cca 25 cm	–
Zapínací tlak	–	cca 1,3 bar
Minimálna výška hladiny pri uvedení do prevádzky	cca 4,5 cm	cca 4,5 cm
Prípojný kábel	10 m H05 RNF	10 m H05 RNF
Hmotnosť bez kábla	cca 4,8 kg	cca 5,0 kg
Max. teplota čerpaného média	35 °C	35 °C
Sieťové napätie / sieťová frekvencia	220 – 240 V AC / 50 Hz	220 – 240 V AC / 50 Hz

9. Servis/Záruka

Záruka:

V prípade udalostí, na ktoré sa vzťahuje záruka, sú pre vás servisné úkony bezplatné.

GARDENA poskytuje na tento výrobok záruku v trvaní 2 roky (od dátumu predaja). Táto záruka sa vzťahuje na všetky podstatné nedostatky prístroja, ktoré boli preukázateľne spôsobené vadami materiálu alebo chybami pri výrobe. Záruka je zabezpečovaná dodaním náhradného funkčného prístroja alebo bezplatnou opravou zaslaného prístroja podľa našej voľby, ak sú splnené nasledujúce podmienky:

- S prístrojom sa zachádzalo riadne a podľa doporučení v návode na použitie.
- Nedošlo k pokusu o opravu prístroja predajcom ani treťou osobou. Opotrebitelné súčiastky obežné koliesko a filter nie sú zahrnuté do záruky.

Táto záruka poskytovaná výrobcom sa netýka nárokov na záruku existujúcich voči obchodníkovi príp. predajcovi.

V prípade uplatnenia záruky nám, prosím, pošlite vadný prístroj spolu s kópiou dokladu o nákupe a popisom závady vyplatené na adresu servisu. Nevyplatené zásielky nám nebudú doručené. Po vykonaní opravy vám prístroj zdarma zašleme späť.

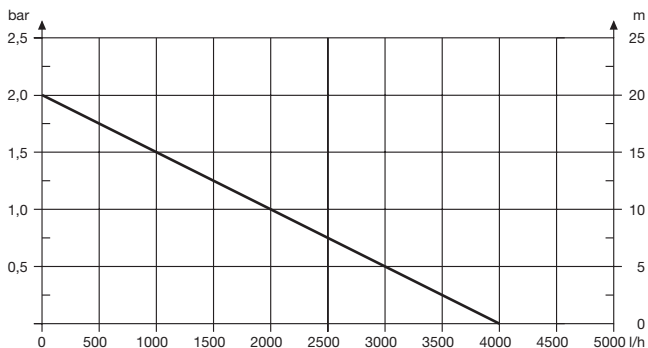
Zmluvné servisné strediská SK:

T – L s.r.o.
Fedinová 6-8
851 01 Bratislava
tel.: 02/63838971
fax.: 02/63533312
email.: info@tlba.sk
www.tlba.sk

Bohumil Herel – KOVO HEREL
Pod Salašom 217
958 01 Partizánske
tel.: 387 492 327
fax: 387 494 718
email.: kovoherel@gmail.com

DAES, s.r.o
Košická 4
010 01 Žilina
tel.: 415 650 881
fax: 415 650 880
email.: servis@daes.sk
www.daes.sk

Pumpen-Kennlinien
Performance characteristics
Courbes de performance
Prestatiegrafiek
Kapacitetskurva
Ydelses karakteristika
Pumpun ominaiskäyrä
Pumpekarakteristikk
Curva di rendimento
Curva característica
de la bomba
Características de
performance
Charakterystyka pompy
Szivattyú-jelleggörbe
Charakteristika čerpadla
Charakteristiky čerpadla
Χαρακτηριστικό διάγραμμα
Характеристика насоса
Karakteristika črpalka
Obilježja pumpe
Karakteristika pumpe
Крива характеристики
насоса
Caracteristică pompă
Помпа karakter eğrisi
Помпена характеристика
Fuqia e pompës
Pumba karakteristik
Siurblio charakteristinė kreivė
Sūkņa raksturlīkne



D Produkthaftung

Wir weisen ausdrücklich darauf hin, dass wir nach dem Produkthaftungsgesetz nicht für durch unsere Geräte hervorgerufene Schäden einzustehen haben, sofern diese durch unsachgemäße Reparatur verursacht oder bei einem Teileaustausch nicht unsere originale GARDENA Teile oder von uns freigegebene Teile verwendet wurden und die Reparatur nicht vom GARDENA Service oder dem autorisierten Fachmann durchgeführt wird. Entsprechendes gilt für Ergänzungssteile und Zubehör.

GB Product Liability

We expressly point out that, in accordance with the product liability law, we are not liable for any damage caused by our units if it is due to improper repair or if parts exchanged are not original GARDENA parts or parts approved by us, and, if the repairs were not carried out by a GARDENA Service Centre or an authorised specialist. The same applies to spare parts and accessories.

F Responsabilité

Nous vous signalons expressément que GARDENA n'est pas responsable des dommages causés par ses appareils, dans la mesure où ces dommages seraient causés suite à une réparation non conforme, dans la mesure où, lors d'un échange de pièces, les pièces d'origine GARDENA n'auraient pas été utilisées, ou si la réparation n'a pas été effectuée par le Service Après-Vente GARDENA ou l'un des Centres SAV agréés GARDENA. Ceci est également valable pour tout ajout de pièces et d'accessoires autres que ceux préconisés par GARDENA.

NL Productaansprakelijkheid

Wij wijzen er nadrukkelijk op, dat wij op grond van de wet aansprakelijkheid voor producten niet aansprakelijk zijn voor schade ontstaan door onze apparaten, indien deze door onvakkundige reparatie veroorzaakt zijn, of er bij het uitwisselen van onderdelen geen gebruik gemaakt werd van onze originele GARDENA onderdelen of door ons vrijgegeven onderdelen en de reparatie niet door de GARDENA technische dienst of de bevoegde vakman uitgevoerd werd. Ditzelfde geldt voor extra-onderdelen en accessoires.

S Produktansvar

Tillverkaren är inte ansvarig för skada som orsakats av produkten om skadan beror på att produkten har reparerats felaktigt eller om, vid reparation eller utbyte, andra än Original GARDENA reservdelar har använts. Samma sak gäller för kompletteringsdelar och tillbehör.

DK Produktansvar

Vi gør udtrykkeligt opmærksom på, at vi i henhold til produktansvarsloven ikke er ansvarlige for skader forårsaget af vores udstyr, såfremt det sker på grund af uautoriserede reparationer eller hvis dele er skiftet ud og der ikke er anvendt originale GARDENA dele eller dele godkendt af os, eller hvis reparationerne ikke er udført af GARDENA-service eller en autoriseret fagmand. Det samme gælder for ekstra udstyr og tilbehør.

FI Tuotevastuu

Korostamme nimenomaan, että tuotevastuulain nojalla emme ole vastuussa laitteistamme johtuneista vahingoista, mikäli nämä ovat aiheutuneet epäasianmukaisesta korjauksesta tai osia vaihdettaessa ei ole käytetty alkuperäisiä GARDENA-varaosia tai hyväksymiämme osia ja korjauksen on suorittanut muu kuin GARDENA-huoltokeskus tai valtuuttamamme ammattihenkilö. Tämä pätee myös lisäksiin ja lisävarusteisiin.

I Responsabilità del prodotto

Si rende espressamente noto che, conformemente alla legislazione sulla responsabilità del prodotto, non si risponde di danni causati da nostri articoli se originati da riparazioni eseguite non correttamente o da sostituzioni di parti effettuate con materiale non originale GARDENA o comunque da noi non approvato e, in ogni caso, qualora l'intervento non venga eseguito da un centro assistenza GARDENA o da personale specializzato autorizzato. Lo stesso vale per le parti complementari e gli accessori.

E Responsabilidad de productos

Advertimos que conforme a la ley de responsabilidad de productos no nos responsabilizamos de daños causados por nuestros aparatos, siempre y cuando dichos daños hayan sido originados por arreglos o reparaciones indebidas, por recambios con piezas que no sean piezas originales GARDENA o bien piezas no autorizadas por nosotros, así como en aquellos casos en que la reparación no haya sido efectuada por un Servicio Técnico GARDENA o por un técnico autorizado. Lo mismo es aplicable para las piezas complementarias y accesorios.

P Responsabilidade sobre o produto

Queremos salientar que segundo a lei da responsabilidade do fabricante, nós não nos responsabilizaremos por danos causados pelo nosso equipamento, quando estes ocorrerem em decorrência de reparações inadequadas ou da substituição de peças por peças não originais da GARDENA, ou peças não autorizadas.

A responsabilidade tornar-se-à nula também depois de reparações realizadas por oficinas não autorizadas pela GARDENA. Esta restrição valerá também para peças adicionais e acessórios.

PL Odpowiedzialność za produkt

Zwracamy Państwu uwagę, że nie ponosimy odpowiedzialności za uszkodzenia naszych maszyn, bądź szkody spowodowane ich wadliwym funkcjonowaniem, powstałe na skutek nieprawidłowo przeprowadzonych napraw lub użycia nieoryginalnych części zamiennych. Naprawy winny być przeprowadzane tylko przez punkty serwisowe Husqvarna lub autoryzowane serwisy. Dotyczy to również części uzupełniających i oprzyrządowania.

H Termékszavatosság

Nyomatékosan utalunk arra a tényre, hogy a termékszavatossági törvény szerint nem kell jótállást vállalnunk azokra a károokra, amelyeket nem a mi készülékeink okoztak, ha ezeket álszzerűtlen javítás okozta vagy egy alkatrész kicserélésénél nem a mi eredeti GARDENA alkatrészeinket vagy általunk engedélyezett alkatrészeket használtak fel és a javítást nem a GARDENA szerviz vagy egy erre felhatalmazott szakember végezte. Hasonlóképpen érvényes ez a kiegészítő alkatrészekre és tartozékokra is.

CZ Odpovědnost za výrobek

Výslovně upozorňujeme na to, že podle zákona o odpovědnosti za výrobek neneseme odpovědnost za škody způsobené našimi přístroji, pokud byly způsobené neodbornou opravou nebo použitím jiných než našich originálních náhradních dílů GARDENA nebo námi schválených dílů a neprovedením opravy servisem GARDENA nebo autorizovaným odborníkem. Odpovídající platí i pro doplňkové díly a příslušenství.

SK Predmet záruky

Upozorňujeme dôrazne na to, že podľa zákona o poskytovaní záruk nezodpovedáme za škody spôsobené našimi výrobkami, v prípade, že boli boli vyvolané neodbornými opravami, výmenou dielcov, ktoré nepatria k originálnym dielom GARDENA alebo neboli nami schválené a rovnako boli spôsobené servisnými zásahmi, ktoré neboli vykonané servisom GARDENA alebo autorizovaným odborníkom. Rovnako to platí pre doplnky a príslušenstvo.

GR Ευθύνη για το προϊόν

Σας υπενθυμίζουμε ρητά, ότι σύμφωνα με το νόμο περί ευθύνης για τα προϊόντα δεν ευθυνόμαστε για ενδεχόμενες βλάβες που προκαλούνται από τις συσκευές μας, εφόσον οφείλονται σε μία ακατάλληλη επισκευή ή σε μια αντικατάσταση τμημάτων για την οποία δεν έχουν χρησιμοποιηθεί τα πρωτότυπα ανταλλακτικά της GARDENA ή τα από μας εγκεκριμένα ανταλλακτικά και σε περίπτωση που δεν εκτελείται η επισκευή από το Τμήμα Εξυπηρέτησης Πελατών της GARDENA ή από έναν εξουσιοδοτημένο εξειδικευμένο τεχνίτη. Το ίδιο ισχύει για εξαρτήματα και συμπληρωματικά τμήματα.

SLO Jamstvo za izdelek

Pismo poudarjamo, da po zakonu jamstva za izdelek nismo odgovorni za škodo, ki bi nastala zaradi uporabe našega izdelka, prav tako tudi ne za škodo ki bi nastala zaradi nepravilnega popravila izdelka ali pri napačni zamenjavi delov, ki niso originalni deli GARDENA ali pri uporabi z naše strani potrjenih delov, ki pa niso bili vgrajeni v servisu GARDENA ali v naši pooblašteni servisni službi. Enako velja tudi za nadomestne dele in opremo.

HR Odgovornost za proizvod

Izričito napominjemo da u skladu sa Zakonom o odgovornosti za proizvode nismo odgovorni za štete uzrokovane našim uređajima ako su one izazvane nestručnim popravkom ili u slučaju zamjene dijelova nisu korišteni originalni GARDENA dijelovi ili dijelovi koje smo odobrili i popravak nije izvršio GARDENA servis ili ovlašteni stručnjak. Isto vrijedi i za dodatne dijelove i pribor.

RO Responsabilitatea legala a produsului

Menționăm în mod expres ca, în concordanță cu responsabilitatea legală a produsului, nu suntem răspunzători de nici un accident provocat de produsele noastre dacă se datorează reparării necorespunzătoare sau dacă piesele de schimb nu sunt originale GARDENA sau aprobate de GARDENA, sau dacă reparațiile nu au fost efectuate de un Centru de Service GARDENA sau un specialist autorizat. Aceleași prevederi se aplică și pieselor de schimb și accesoriilor.

BG Отговорност за качество

Изрично подчертаваме, че съгласно закона за отговорност за качество, ние не носим отговорност за вредите причинени от нашите уреди, ако същите са причинени от неправилен ремонт или при подмяната на части не са използвани оригинални части на GARDENA или части одобрени от нас и ремонта не е извършен от сервиз на GARDENA или оторизиран специалист. Същото важи за допълнителните части и принадлежности.

EST Tootevastutus

Juhime teie tähelepanu sellele, et tootevastutusseaduse kohaselt ei vastuta me meie seadmete poolt põhjustatud kahjude eest, kui need on tekkinud asjatundmatu paranduse tagajärjel või kui detaili vahetamisel ei kasutatud GARDENA originaalvaruosi ega meie poolt kasutada lubatud varuosia ja kui parandustöid ei ole teinud GARDENA klienditeenindusspetsialistid ega meie volitatud spetsialistid. Sama kehtib lisadetailide ja tarvikute kohta.

LT Atsakomybė už produkciją

Nurodome, kad remdamiesi Atsakomybės už produkciją įstatymu, neatsakome už nuostolius, sukeltus mūsų prietaisy, jei jie atsirado dėl netinkamo remonto, arba, jei keičiant dalis, buvo naudojamasi neoriginalios GARDENA dalys arba dalys, kurių mes neleidome naudoti, o remontą atliko ne GARDENA servisas arba neįgaliotasis specialistas. Tas pats galioja papildomoms dalims ir priedams.

LV Produkta atbildība

Mēs skaidri norādām uz to, ka saskaņā ar Produktu atbildības likumu, mēs neatbildam par mūsu iekārtu radītiem zaudējumiem, ciktāl tos ir izraisījis neatbilstošs remonts vai dalu nomaiņa ar neoriģinālām GARDENA daļām vai ne ar mūsu norādītajām detaļām un remontu nav veicis GARDENA serviss vai pilnvarots speciālists. Tas pats attiecas uz papildinošajām daļām un piederumiem.

<p>D EG-Konformitätserklärung Der Unterzeichnete Husqvarna AB, 561 82 Huskvarna, Sweden bestätigt, dass die nachfolgend bezeichneten Geräte in der von uns in Verkehr gebrachten Ausführung die Anforderungen der harmonisierten EU-Richtlinien, EU-Sicherheitsstandards und produktspezifischen Standards erfüllen. Bei einer nicht mit uns abgestimmten Änderung der Geräte verliert diese Erklärung ihre Gültigkeit.</p>	<p>H EU-Megfelelőeségi nyilatkozat Alulírott, a Husqvarna AB, 561 82 Huskvarna, Sweden igazolja azt, hogy az alábbiakban megnevezett készülékek, az általunk forgalomba hozott kivételben teljesítik a harmonizációs EU-irányelvek, az EU biztonsági szabványok és a termékre jellemző szabványok követelményeit. Ha a készülékeken a mi beleegyezésünk nélkül változtatást végeznek, akkor ez a nyilatkozat érvényét veszti.</p>
<p>GB EU Declaration of Conformity The undersigned Husqvarna AB, 561 82 Huskvarna, Sweden hereby certifies that, when leaving our factory, the units indicated below are in accordance with the harmonised EU guidelines, EU standards of safety and product specific standards. This certificate becomes void if the units are modified without our approval.</p>	<p>CZ Prohlášení o shodě EU Podepsaný Husqvarna AB, 561 82 Huskvarna, Sweden potvrzuje, že dále uvedené přístroje v námi do provozu uvedeném provedení splňují požadavky harmonizovaných směrnic EU, bezpečnostních norem EU a norem specifických pro výrobek. Při námi neschválené změně přístrojů ztrácí toto prohlášení platnost.</p>
<p>F Certificat de conformité aux directives européennes Le constructeur, soussigné : Husqvarna AB, 561 82 Huskvarna, Sweden déclare qu'à la sortie de ses usines le matériel neuf désigné ci-dessous étai conforme aux prescriptions des directives européennes énoncées ci-après et conforme aux règles de sécurité et autres règles qui lui sont applicables dans le cadre de l'Union européenne. Toute modification portée sur ce produit sans l'accord express de GARDENA supprime la validité de ce certificat.</p>	<p>SK EU-Vyhlasenie o zhode Nižšie uvedená firma Husqvarna AB, 561 82 Huskvarna, Sweden vyhlasuje, že uvedené zariadenia, ktoré uviedla na trh v tomto vyhotovení, spĺňajú požiadavky harmonizovaných smerníc EU, bezpečnostných noriem EU a noriem špecifických pre výrobok. Pri zmene zariadenia, ktorá nebola odsúhlasená výrobcom stráca toto vyhlásenie platnosť.</p>
<p>NL EU-overeenstemmingsverklaring Ondergetekende Husqvarna AB, 561 82 Huskvarna, Sweden bevestigt, dat de volgende genoemde apparaten in de door ons in de handel gebrachte uitvoering voldoen aan de eis van, en in overeenstemming zijn met de EU-richtlijnen, de EU-veiligheidsstandaard en de voor het product specifieke standaard. Bij een niet met ons afgestemde verandering aan de apparaten verliest deze verklaring haar geldigheid.</p>	<p>GR Δήλωση Συμμόρφωσης προς τις Οδηγίες της ΕΕ Η υπογράφουσα Husqvarna AB, 561 82 Huskvarna, Sweden δηλώνει, ότι τα εξής αναφερόμενα εκδοόμενα από την εταιρία μας προϊόντα ανταποκρίνονται σε όλες τις εναρμονισμένες προδιαγραφές της ΕΕ, στα πρότυπα ασφαλείας της ΕΕ και στα ειδικά για το προϊόν πρότυπα. Σε μία μη συμφωνημένη με την εταιρία μας τροποποίηση των συσκευών αυτή η δήλωση χάνει την ισχύ της.</p>
<p>S EU Tillverkarintyg Undertecknad firma Husqvarna AB, 561 82 Huskvarna, Sweden intygar härmed att nedan nämnda produkter överensstämmer med EU:s direktiv, EU:s säkerhetsstandard och produktspekifikation. Detta intyg upphör att gälla om produkten ändras utan vårt tillstånd.</p>	<p>SLO EU-izjava o skladnosti Podpisani proizvajalca «Husqvarna AB, 561 82 Huskvarna, Sweden» s podpisom potrjuje, da sledeće opisana naprava, ki smo jo poslali na tržišče izpolnjuje zahteve harmoniziranih standardov ES-smernic, ES-varnostnih standardov in izdelku specifičnih standardov. V primeru spremembe na navpi brez našega pisnega dovoljenja ta izjava izgubi svoj pomen in veljavnost.</p>
<p>DK EU Overensstemmelse certifikat Undertegnede Husqvarna AB, 561 82 Huskvarna, Sweden bekræfter hermed, at enheder listede herunder, ved afsendelse fra fabrikken, er i overensstemmelse med harmoniserede EU retningslinjer, EU sikkerheds standarder og produkt specifikations standarder. Dette certifikat træder ud af kraft hvis enhederne er ændret uden vor godkendelse.</p>	<p>HR Izjava o skladnosti EU-a Dolje potpisana tvrtka Husqvarna AB, 561 82 Huskvarna, Sweden ovime potvrđuje da dolje navedeni uređaji u izvedbi plaširanoj na tržište ispunjavaju zahtjeve harmoniziranih EU smjernica, EU sigurnosnih normi i normi za određene proizvode. Ova izjava postaje ništavna u slučaju izmjene uređaja koje nismo odobrili.</p>
<p>FI EU-yhdenmukaisuusvakuutus Allekirjoittanut Husqvarna AB, 561 82 Huskvarna, Sweden vakuuttaa, että alla mainittu laitteet täyttävät tehtaaltamme lähtiesään yhdenmukaisistettujen EU-direktiivien, EU-turvallisuusstandardien ja tuotekohtaisten standardien vaatimukset. Laitteisiin tehyd muutokset, joista ei ole sovittu kanssamme, joutavat tämän vakuutuksen raukaamiseen.</p>	<p>RO UE-Certificat de conformitate Prin prezenta Husqvarna AB, 561 82 Huskvarna, Sweden, certifica faptul ca, in momentul in care produsele mentionate mai jos ies din fabrica sunt in concordanta cu directivele UE, standardele de siguranta UE si standardele specifice ale produsului UE. Acest certificat devine nul in cazul modificării aparatului fără aprobarea noastră.</p>
<p>I Dichiarazione di conformità alle norme UE La sottoscritta Husqvarna AB, 561 82 Huskvarna, Sweden certifica che il prodotto qui di seguito indicato, nei modelli da noi commercializzati, è conforme alle direttive armonizzate UE nonché agli standard di sicurezza e agli standard specifici di prodotto. Qualunque modifica apportata al prodotto senza nostra specifica autorizzazione invalida la presente dichiarazione.</p>	<p>BG ЕС-Декларация за съответствие Подписаната фирма Husqvarna AB, 561 82 Huskvarna, Sweden декларира, че описаните по-долу уреди, пуснати в продажба съгласно нашата спецификация, изпълняват изискванията на хармонизираните ЕС-директиви, ЕС-стандарти за безопасност и специфични производствени стандарти. При промяна на уреда, която не е съгласувана с нас, тази декларация губи своята валидност.</p>
<p>E Declaración de conformidad de la UE El que suscribe Husqvarna AB, 561 82 Huskvarna, Sweden declara que la presente mercancía, objeto de la presente declaración, cumple con todas las normas de la UE, en lo que a normas técnicas, de homologación y de seguridad se refiere. En caso de realizar cualquier modificación en la presente mercancía sin nuestra previa autorización, esta declaración pierde su validez.</p>	<p>EST Eli vastavusdeklaratsioon Allkirjutanud Husqvarna AB, 561 82 Huskvarna, Sweden kinnitab, et kirjeldatud seade vastab meie poolt riigusse viidud kujul ELi harmoniseeritud direktiividele, ELi ohutusstandarditele ja tootega seotud standarditele. Meiega kooskõlastamata muudatus tegemise korral seadmel kaotab see deklaratsioon kehtivuse.</p>
<p>P Certificado de conformidade da UE Os abaixo mencionados Husqvarna AB, 561 82 Huskvarna, Sweden, por este meio certificam que ao sair da fábrica os aparelhos abaixo mencionados estão de acordo com as direttrizes harmonizadas da UE, padrões de segurança e de produtos específicos. Este certificado ficará nulo se as unidades forem modificadas sem a nossa aprovação.</p>	<p>LT ES Atitikties deklaracija Pasirašanti nurodė Husqvarna AB, 561 82 Huskvarna, Sweden patvirtina, kad žemiau įvardyti prietaisai ir jų modeliai, kurie buvo pagaminti mūsų gamyklose atitinka ES direktyvas, ES saugumo standartus ir specifinius gaminių standartus. Atlikus bet kokį prietaiso pakeitimą, kuris nėra suderintas su mumis, ši deklaracija praranda galiojimą.</p>
<p>PL Deklaracja zgodności Unii Europejskiej Husqvarna AB, 561 82 Huskvarna, Sweden potwierdza, że poniżej określone urządzenia w wersji oferowanej przez nas do sprzedaży spełniają wymagania zharmonizowanych dyrektyw Unii Europejskiej, standardu bezpieczeństwa Unii Europejskiej i standardu specyficznego dla tego typu produktów. W przypadku zmiany urządzenia, która nie została z nami uzgodniona, niniejsza deklaracja traci moc obowiązującą.</p>	<p>LV ES-atbilstības deklarācija Parakstīstusies Husqvarna AB, 561 82 Huskvarna, Sweden, Vācija apstiprina, ka sekojoši apzīmētās iekārtas, kurās mēs izplatām, savā izpildījumā atbilst harmonizētajām ES direktīvām, ES drošības standartiem un produkta specifiskajiem standartiem. Ar mūsu neapstiprinātām izmaiņām iekārtā šī deklarācija zaudē savu derīgumu.</p>

Deutschland / Germany

GARDENA GmbH
Central Service
Hans-Lorenser-Straße 40
D-89079 Ulm
Produktfragen:
(+49) 731 490-123
Reparaturen:
(+49) 731 490-290
service@gardena.com

Albania

COBALT Sh.p.k.
Rr. Sriti Kodra
1000 Tirana

Argentina

Husqvarna Argentina S.A.
Av.del Libertador 5954 –
Piso 11 – Torre B
C1422ARF Buenos Aires
Phone: (+54) 11 5194 5000
info.gardena@
ar.husqvarna.com

Armenia

Garden Land Ltd.
61 Tigran Mets
0005 Yerevan

Australia

Husqvarna Australia Pty. Ltd.
Locked Bag 5
Central Coast BC
NSW 2252
Phone: (+61) (0) 2 4352 7400
customer.service@
husqvarna.com.au

Austria / Österreich

Husqvarna Austria GmbH
Industriezeile 36
4010 Linz
Tel.: (+43) 732 77 01 01-485
service.gardena@
husqvarnagroup.com

Azerbaijan

Firm Progress
a. Aliyev Str. 26A
1052 Baku

Belgium

GARDENA Belgium NV/SA
Sterrebeekstraat 163
1930 Zaventem
Phone: (+32) 27 20 92 12
Mail: info@gardena.be

Bosnia / Herzegovina

SILK TRADE d.o.o.
Industrijska zona Bukva bb
74260 Tešanj

Brazil

Husqvarna do Brasil Ltda
Av. Francisco Matarazzo,
1400 – 19º andar
São Paulo – SP
CEP: 05001-903
Tel: 0800-112252
marketing.br.husqvarna@
husqvarna.com.br

Bulgaria

Хускварна България ЕООД
Бул. „Андрей Липчев“ № 72
1799 София
Тел.: (+359) 02/9753076
www.husqvarna.bg

Canada / USA

GARDENA Canada Ltd.
100 Summerlea Road
Brampton, Ontario L6T 4X3
Phone: (+1) 905 972 9330
info@gardenacanada.com

Chile

Maquinarias Agroforestales
Ltda. (Maga Ltda.)
Santiago, Chile
Avda. Chesterton
8355 comuna Las Condes
Phone: (+56) 2 202 4417
Dalton@maga.cl
Zipcode: 7560330

Temuco, Chile

Avda. Valparaiso # 01466
Phone: (+56) 45 222 126
Zipcode: 4780441

China

Husqvarna (China) Machinery
Manufacturing Co., Ltd.
No. 1355, Jia Xin Rd.,
Ma Lu Zhen, Jia Ding Dist.,
Shanghai
201801
Phone: (+86) 21 59159629
Domestic Sales
www.gardena.com.cn

Colombia

Husqvarna Colombia S.A.
Calle 18 No. 68 D-31, zona
Industrial de Montevideo
Bogotá, Cundinamarca
Tel. 571 2922700 ext. 105
jairo.salazar@
husqvarna.com.co

Costa Rica

Compania Exim
Euroberoamericana S.A.
Los Colegios, Moravia,
200 metros al Sur del Colegio
Saint Francis – San José
Phone: (+506) 297 6883
exim_euro@racsa.co.cr

Croatia

SILK ADRIA d.o.o.
Josipa Lončara 3
10090 Zagreb
Phone: (+385) 1 3794 580
silk.adria@zg1.com.hr

Cyprus

Med Marketing
17 Digeni Akritia Ave
P.O. Box 27017
1641 Nicosia

Czech Republic

Husqvarna Česko s.r.o.
Türkova 2319/5b
149 00 Praha 4 – Chodov
Bezplatná infolinka:
800 100 425
servis@cz.husqvarna.com

Denmark

GARDENA / Husqvarna
Consumer Outdoor Products
Salgsafdelning Danmark
Box 9003
S-200 39 Malmö
info@gardena.dk

Dominican Republic

BOSQUESA, S.R.L
Carretera Santiago Licey
Km. 5 ½
Esquina Copal II.
Santiago
Dominican Republic
Phone: (+809) 736-0333
joserbosquesa@claro.net.do

Ecuador

Husqvarna Ecuador S.A.
Arupos E1-181 y 10 de
Agosto Quito, Pichincha
Tel. (+593) 22800739
francisco.jacomte@
husqvarna.com.ec

Estonia

Husqvarna Eesti OÜ
Consumer Outdoor Products
Kesk tee 10, Aaviku küla
Rae vald
Harju maakond
75305 Estonia
kontakt.etj@husqvarna.ee

Finland

Oy Husqvarna Ab
Consumer Outdoor Products
Lauttarhankatu 8 B / PL 3
00581 HELSINKI
info@gardena.fi

France

Husqvarna France
9/11 Allée des pierres mayettes
92635 Gennevilliers Cedex
France
http://www.gardena.com/fr
N° AZUR: 0 810 00 78 23
(Prix d'un appel local)

Georgia

ALD Group
Beliasvili 8
1159 Tbilisi

Great Britain

Husqvarna UK Ltd
Preston Road
Aycliffe Industrial Park
Newton Aycliffe
Consumer Durham
DL5 6UP
info.gardena@
husqvarna.co.uk

Greece

Π.ΠΑΠΑΔΟΠΟΥΛΟΣ ΑΕΒΕ
Λεωφ. Αθηνών 92
Αθήνα
T.K. 104 02
Ελλάδα
Τηλ. (+30) 210 51 93 100
info@papadopoulos.com.gr

Hungary

Husqvarna Magyarországi Kft.
Ezred u. 1 - 3
1044 Budapest
Telefon: (+36) 1 251-4161
vevoszolgalat.husqvarna@
husqvarna.hu

Iceland

O. Johnson & Kaaber
Tunguhalssi 1
110 Reykjavik
ooj@okj.is

Ireland

Husqvarna UK Ltd
Preston Road
Aycliffe Industrial Park
Newton Aycliffe
County Durham
DL5 6UP
info.gardena@
husqvarna.co.uk

Italy

Husqvarna Italia S.p.A.
Via Como 72
23868 VALMADRERA (LC)
Phone: (+39) 0341.203.111
info@gardenaitalia.it

Japan

KAKUICHI Co. Ltd.
Sumitomo Realty &
Development Kojimachi
BLDG., 8F
5-1 Nibanncyo
Chiyo-ku
Tokyo 102-0084
Phone: (+81) 33 264 4721
m_ishihara@kaku-ichi.co.jp

Kazakhstan

LAMED Ltd.
155/1, Tazhibayevoi Str.
050060 Almaty
IP Schmidt
Abayavenue 3B
110 005 Kostanay

Korea

Kyung Jin Trading Co.,LTD.
107-4, SunDuk Bld.,
YangJae-dong,
Seocho-gu,
Seoul, (zipcode: 137-891)
Phone: (+82) (0)2 574-6300

Kyrgyzstan

Alye Maki
av. Moladaya Guardir J 3
720014
Bishkek

Latvia

Husqvarna Latvija
Consumer Outdoor Products
Bākužu iela 6
LV-1024 Rīga
info@husqvarna.lv

Lithuania

UAB Husqvarna Lietuva
Consumer Outdoor Products
Ateities pl. 77C
LT-52104 Kaunas
centras@husqvarna.lt

Luxembourg

Magasins Jules Neuberg
39, rue Jacques Stas
Luxembourg-Gasperich 2549
Case Postale No. 12
Luxembourg 2010
Phone: (+352) 40 1401
api@neuberg.lu

Mexico

AFOSA
Av. Lopez Mateos Sur # 5019
Col. La Calma 45070
Zapopan, Jalisco
Mexico
Phone: (+52) 33 3818-3434
icornejo@afosa.com.mx

Moldova

Comel S.R.L.
290A Muncesti Str.
2002 Chisinau

Netherlands

GARDENA Nederland B.V.
Postbus 50176
1305 AD ALMERE
Phone: (+31) 36 521 00 00
info@gardena.nl

Neth. Antilles

Jonka Enterprises N.V.
Sta. Rosa Weg 196
P.O. Box 8200
Curaçao
Phone: (+599) 9 767 66 55
pjm@jonka.com

New Zealand

Husqvarna New Zealand Ltd.
PO Box 76-437
Manukau City 2241
Phone: (+64) (0) 9 9202410
support.nz@husqvarna.co.nz

Norway

GARDENA
Husqvarna Consumer
Outdoor Products
Salgskontor Norge
Kleiverveien 6
1540 Vestby
info@gardena.no

Peru

Husqvarna Perú S.A.
Jr. Ramón Cárcamo 710
Lima 1
Tel: (+51) 1 3320400 ext. 411
juan.remuzgo@
husqvarna.com

Poland

Husqvarna
Poland Spółka z o.o.
ul. Wysockiego 15 b
03-371 Warszawa
Phone: (+48) 22 330 96 00
gardena@husqvarna.pl

Portugal

Husqvarna Portugal, SA
Lagoa - Albarraque
2635 - 595 Rio de Mouro
Tel: (+351) 21 922 85 30
Fax: (+351) 21 922 85 36
info@gardena.pt

Romania

Madex International Srl
Soseaua Odaii 117-123,
RO 013603 Bucuresti, S 1
Phone: (+40) 21 352.76 03
madex@ines.ro

Russia / Россия

ООО „Хускварна“
141400, Московская обл.,
г. Химки,
улица Ленинградская,
владение 39, стр.6
Бизнес Центр
„Химки Бизнес Парк“,
помещение 0B02, 04
http://www.gardena.ru

Serbia

Domel d.o.o.
Autoput za Novi Sad bb
11273 Belgrade
Phone: (+381) 118 48 88 12
miroslav.jejina@domel.rs

Singapore

Hy-Ray PRIVATE LIMITED
40 Jalan Pemimpin
02-08 Tat Ann Building
Singapore 577185
Phone: (+65) 6253 2277
shiyang@hyray.com.sg

Slovak Republic

Husqvarna Česko s.r.o.
Türkova 2319/5b
149 00 Praha 4 – Chodov
Bezplatná infolinka:
800 154 044
servis@sk.husqvarna.com

Slovenia

Husqvarna Austria GmbH
Industriezeile 36
4010 Linz
Tel.: (+43) 732 77 01 01-485
service.gardena@
husqvarnagroup.com

South Africa

Husqvarna
South Africa (Pty) Ltd
Postnet Suite 150
Private Bag X6,
Cascades, 3202
South Africa
Phone: (+27) 33 846 9700
info@gardena.co.za

Spain

Husqvarna España S.A.
Calle de Rivas nº 10
28052 Madrid
Phone: (+34) 91 708 05 00
atencioncliente@gardena.es

Suriname

Agrofin n.v.
Verlengde Hogestraat # 22
Phone: (+597) 472426
agrofin@sr.net
Pobox : 2006
Paramaribo

Suriname – South America**Sweden**

Husqvarna AB
S-561 82 Huskvarna
info@gardena.se

Switzerland / Schweiz

Husqvarna Schweiz AG
Consumer Products
Industriestrasse 10
5506 Mägenwil
Phone: (+41) (0) 62 887 37 90
info@gardena.ch

Turkey

GARDENA Dost Diş Ticaret
Mümesillik A.Ş.
Sanayi Cad. Adil Sokak
No: 1/B Kartal
34873 Istanbul
Phone: (+90) 216 38 93 939
info@gardena-dost.com.tr

Ukraine / Україна

ТОВ «Хусварна Україна»
вул. Васильківська, 34,
03022, Київ
Тел. (+38) 044 498 39 02
info@gardena.ua

Uruguay

FELI SA
Entre Rios 1083 CP 11800
Montevideo – Uruguay
Tel: (+598) 22 03 18 44
info@felisa.com.uy

Venezuela

Corporación Casa y Jardín C.A.
Av. Caroní, Edif. Trezmen, PB.
Colinas de Bello Monte.
1500 Caracas.
Tif: (+58) 212 992 33 22
info@casayjardin.net.ve

1740-20.960.08/1015

© GARDENA
Manufacturing GmbH
D-89070 Ulm
http://www.gardena.com