

3000/4

Art. 1707

3500/4

Art. 1709

<b>D Betriebsanleitung</b> Gartenpumpe	<b>SK Návod na obsluhu</b> Záhradné čerpadlo
<b>GB Operating Instructions</b> Garden Pump	<b>GR Οδηγίες χρήσης</b> Αντλία κήπου
<b>F Mode d'emploi</b> Pompe de surface pour arrosage	<b>RUS Инструкция по эксплуатации</b> Садовый насос
<b>NL Gebruiksaanwijzing</b> Besproeiingspomp	<b>SLO Navodilo za uporabo</b> Vrtna črpalka
<b>S Bruksanvisning</b> Bevattningspump	<b>HR Upute za uporabu</b> Vrtna pumpa
<b>DK Brugsanvisning</b> Trykpumpe	<b>SRB Uputstvo za rad</b> <b>BIH</b> Baštenska pumpa
<b>FI Käyttöohje</b> Puutarhapumppu	<b>UA Інструкція з експлуатації</b> Садові насоси
<b>N Bruksanvisning</b> Hagepumpe	<b>RO Instrucțiuni de utilizare</b> Pompă de grădină
<b>I Istruzioni per l'uso</b> Pompa da giardino	<b>TR Kullanma Kılavuzu</b> Bahçe pompası
<b>E Instrucciones de empleo</b> Bomba para jardín	<b>BG Инструкция за експлоатация</b> Градинска помпа
<b>P Manual de instruções</b> Bomba de Jardim	<b>AL Manual përdorimi</b> Pompë kopshti
<b>PL Instrukcja obsługi</b> Pompa ogrodowa	<b>EST Kasutusjuhend</b> Aiapump
<b>H Használati utasítás</b> Kerti szivattyú	<b>LT Eksploatavimo instrukcija</b> Sodo siurblys
<b>CZ Návod k obsluze</b> Zahradní čerpadlo	<b>LV Lietošanas instrukcija</b> Dārza sūknis

# GARDENA Bahçe pompası 3000/4 / 3500/4



## Almanca orijinal talimatlardan tercüme edilmiştir.

Lütfen kullanma kılavuzunu dikkatlice okuyunuz ve uyarıları dikkate alınız. Bu işletim kılavuzunu okumak suretiyle ürün, doğru kullanım ve emniyet bilgileri hakkında bilgi edininiz.



Cihazı yorgun, hasta ya da alkol, uyuşturucu madde ya da ilaç etkisi altında olduğunuz zaman asla kullanmayın.

8 yaş ve üzeri çocuklar ve fiziksel, duyuşsal veya zihinsel kabiliyetleri sınırlı olan veya yeterli deneyim ve bilgiye sahip olmayan kişiler bu cihazı, ancak gözetim altındayken veya cihazın güvenli bir şekilde kullanımı konusunda bilgilendirilmeleri ve sonuçta ortaya çıkabilecek tehlikelerin farkında olmaları durumunda kullanabilirler.

Çocukların cihaz ile oynamasına izin vermeyin. Temizlik ve kullanıcı bakımı, gözetim yapılmaksızın çocuklar tarafından yürütülmemelidir. Bu cihazı 16 yaş üzeri yetişkinlerin kullanmasını öneriyoruz.

→ Kullanma kılavuzunu güvenli bir yerde saklayınız.

## İçindekiler dizini:

1. GARDENA bahçe pompasının kullanım sahası . . . . .	182
2. Emniyet bilgileri . . . . .	183
3. Devreye alma . . . . .	184
4. Kullanım . . . . .	185
5. Depolama . . . . .	186
6. Bakım . . . . .	186
7. Arızaların giderilmesi . . . . .	186
8. Teslim edilebilir aksesuar . . . . .	188
9. Teknik özellikler . . . . .	189
10. Servis / Garanti . . . . .	189

## 1. GARDENA bahçe pompasının kullanım sahası

### Amaç:

GARDENA bahçe pompası ev ve hobi bahçelerinde özel kullanım için öngörülmüştür.

Pompanın basıncı arttırmak için kullanılması durumunda izin verilen maksimum 6 bar'lık (basma tarafındaki) iç basınç aşılmalıdır. Artan çıkış basıncı ve pompa basıncı toplanarak artar.

- Örnek: Su musluğundaki basınç = 2,4 bar, maks. basınç. Bahçe pompası 3000/4 = 3,6 bar, Toplam basınç = 6,0 bar.

### Basma sınırları:

GARDENA bahçe pompası yer altı ve yağmur sularının, şebeke sularının ve klor içeren yüzme havuzu sularının basılmasında kullanılabilir.

**Dikkat edilmeli:**



**GARDENA bahçe pompası sürekli işletim (örn. endüstriyel kullanım, sürekli devridaim işletimi) için uygun değildir. Tahriş edici, çabuk yanan, agresif veya patlayıcı sıvılar (örn. benzin, gazyağı veya nitro-inceltici), tuzlu su ve gıda maddeleri basılmamalıdır. Basılan sıvının sıcaklığı 35 °C'yi aşmamalıdır.**

## 2. Emniyet bilgileri



### **TEHLİKE ! Elektrik çarpması!**

**Elektriksel akım nedeniyle yaralanma tehlikesi vardır!**

→ Doldurmadan önce, devre dışına aldıktan sonra, arızaları giderirken ve bakımdan önce elektrik fişini çekiniz.



### **YARALANMA TEHLİKESİ sıcak su nedeniyle!**

Kapalı basma tarafına doğru uzun süreli işletimde (> 5 dak.) su pompası ısınabilir, böylece sıcak su nedeniyle yaralanmalar meydana gelebilir.

→ Pompayı kapalı basma tarafına doğru maks. 5 dakika çalıştırınız.

Emme tarafında su beslemesinin olmaması halinde pompadaki su ısınabilir, böylece dışarı sıcak su çıkması nedeniyle yaralanmalar meydana gelebilir.

→ Pompanın şebeke bağlantısını kesiniz, suyun soğumasını bekleyiniz ve yeniden devreye almadan önce emme tarafında su beslemesi olmasını sağlayınız.

### **Kurulum yeri**

Pompa, bir kaçak akım koruma şalteri (RCD) üzerinden maks. 30 mA'lık bir hatalı ölçüm akımı ile beslenmelidir. Yüzme havuzu veya bahçe göleti içinde insan bulunduğu, pompa çalıştırılmamalıdır. Ayrıca pompanın devrilme-yecek ve üstünü su basmayacak şekilde kurulması ve düşmeye karşı korunması gerekir. Pompayı basılan maddeye güvenli bir mesafeye (min. 2 m) yerleştiriniz. Ek güvenlik olarak onaylanmış bir kişi koruma şalteri kullanılabilir.

→ Lütfen bir elektrik uzmanına danışınız.

Pompanın su şebekesine bağlanması durumunda, içilmez suyun geri emilmesinin engellenmesi için ülkeye özgü sıhhi tesisat talimatlarına riayet edilmelidir.

→ Lütfen bir sıhhi tesisat uzmanına danışınız.

### **Bağlantı kabloları**

Model levhasındaki bilgiler elektrik şebekesinin özelliklerine uygun olmalıdır.

Şebeke bağlantı ve uzatma kabloları, DIN VDE 0620 normuna göre H07RN-F tanımlanmasına sahip kauçuk hortum kablolarının kesitinden daha küçük olmamalıdır.

→ Pompayı kablodan taşımayınız ve fişi prizden çekmek için kabloyu kullanmayınız.

### **Avusturya'da**

Avusturya'da elektrik bağlantısı § 2022.1 uyarınca ÖVE-EM 42, T2 (2000)/ 1979 § 22'ye uygun olmalıdır. Buna göre pompalar yüzme havuzlarında ve bahçe havuzlarında kullanmak için sadece bir ayırma transformatörü üzerinden işletilebilir.

→ Lütfen elektrik uzmanınıza danışın.

### **İsviçre'de**

İsviçre'de açık alanda kullanılan ve yer değiştirilebilen cihazlar, parafudr üzerinden bağlanmalıdır.

### **Gözle kontrol**

→ Kullanmadan önce, pompanın, özellikle şebeke kablosunun ve fişin hasarlı olup olmadığını saptamak için daima bir gözle kontrol yapınız.

Hasarlı bir pompa kullanılmamalıdır.

→ Hasarlı olması durumunda GARDENA servisine veya yetkili elektrikçiye kontrol ettiriniz.

→ Hasarlı bir bağlantı hattı sadece GARDENA servisi veya yetkili bir elektrikçi tarafından değiştirilebilir.

### **Bilgiler**

→ Pompayı yağmura maruz bırakmayınız ve pompayı ıslak veya nemli ortamda kullanmayınız.

Pompanın kuru çalıştırılmaması için lütfen emme hortumu ucunun daima basılan madde içerisinde bulunmasına dikkat ediniz.

→ Her devreye alma öncesinde pompayı taşana kadar (yakl. 2 ila 3 l) basma sıvısıyla doldurunuz!

Kum ve basılan sıvı içerisindeki aşındırıcı maddeler daha çabuk aşınmaya ve gücün azalmasına neden olur.

→ Kumlu su için bir pompa filtresi kullanınız.

Kirli suyun basılması, örn. taşlar, çam iğneleri vb., pompanın zarar görmesine neden olabilir.

→ Kirli su basmayınız.

Asgari akış miktarı 90 l/saat'tir (= 1,5 l/dak.).

Düşük akış oranına sahip bağlantı cihazları kullanılmamalıdır.

Tehlike! Bu makine işletim sırasında elektromanyetik bir alan oluşturmaktadır. Bu alan belirli koşullar altında aktif veya pasif tıbbi implantlarla etkileşime girebilir. Ciddi veya ölümcül bir yaralanma tehlikesini önlemek için tıbbi implantlara sahip kişilerin makineyi çalıştırmadan önce doktorlarına veya tıbbi implant üreticisine başvurmasını öneriyoruz.

Tehlike! Montaj esnasında ufak parçalar yutulabilir ve polietilen torba nedeniyle boğulma tehlikesi mevcuttur. Küçük çocukları montaj esnasında uzak tutun.

### 3. Devreye alma

#### **Pompanın kurulması:**

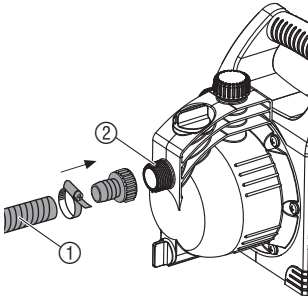
Kurulum yerinin sağlam ve temiz olması ve pompaya güvenli bir duruş sağlaması gerekir.

→ Pompayı basılan maddeye güvenli bir mesafeye (min. 2 m) yerleştiriniz.

Pompa, düşük hava neminin ve havalandırma ağızlarının bulunduğu sahada yeterli havalandırmanın olduğu bir yerde kurulmalıdır. Duvarlara olan mesafe en az 5 cm olmalıdır. Havalandırma ağızları üzerinden kir (örn. kum veya toprak) emilmemelidir.

#### **Hortumu emme tarafına bağlayınız:**

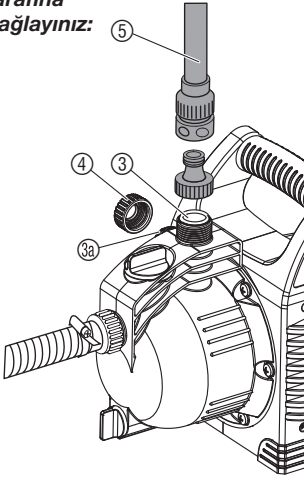
Emme tarafında su hortumu geçme sistemleri kullanmayınız. Vakuma dayanıklı bir emme hortumunun kullanılması gerekir, örn. **GARDENA emme garnitürü Ürün No. 1411**.



Yeniden emme süresini kısaltmak için, pompa kapatıldıktan sonra emme hortumunun kendiliğinden boşalmasını engelleyen ve geri akış stopuna sahip bir emme hortumunun kullanılmasını tavsiye ederiz.

1. Vakuma dayanıklı emme hortumunu ① emme tarafındaki bağlantıya ② bağlayınız ve hava geçirmez şekilde sıkınız.
2. 4 m üstündeki emme seviyelerinde emme hortumunu ① ek olarak sabitleyiniz (örn. bir tahta direğe bağlayınız). *Pompa emme hortumunun ağırlığından kurtarılır.*

**Hortumu basma tarafına bağlayınız:**



3500/4 pompası basma tarafında 2 bağlantıya ③/③a sahiptir. Kullanılmayan pompa bağlantısı, 2 hortumun bağlanması için sökülebilen kapakla kapatılmalıdır.

Pompa bağlantıları ③/③a sibir 33,3 mm (G 1") diş ile donatılmıştır, ki buna GARDENA su hortumu geçme sistemi üzerinden 13 mm (1/2"), 16 mm (5/8") veya 19 mm (3/4") hortumları bağlanabilir.

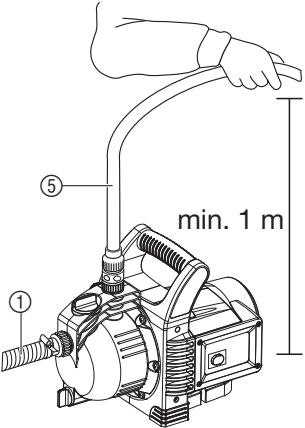
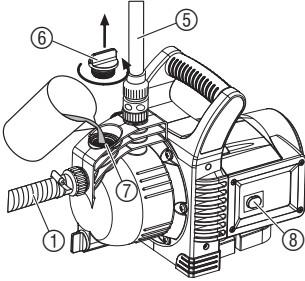
Pompanın basma gücünden optimal şekilde yararlanılması 19 mm (3/4") hortumlarının, örn. GARDENA pompa bağlantı seti **Ürün No. 1752**, ile veya 25 mm (1") hortumlarının **GARDENA hızlı kavramalı içten dişli parçası Ürün No. 7109/ hızlı kavrama hortum parçası Ürün No. 7103** ile birlikte bağlanmasıyla sağlanır.

→ Basma hortumunu ⑤ basma tarafındaki bağlantısına ③/③a bağlayınız.

2'den fazla (3000/4 1'den fazla) hortumun/bağlantı cihazının paralel bağlanması durumunda, doğrudan basma tarafı ③/③a bağlantısına vidalanabilen **GARDENA 2/4 su dağıtıcının Ürün No. 8193/8194**, **GARDENA ikiz musluğu Ürün No. 940** kullanılmasını tavsiye ederiz.

## 4. Kullanım

**Sıvı pompalanması:**



**TEHLİKE ! Elektrik çarpması!**

**Elektriksel akım nedeniyle yaralanma tehlikesi vardır.**

→ Doldurmadan önce bahçe pompasını şebekeden ayırınız.



**DİKKAT! Pompanın kuru çalışması.**

→ Her devreye alma öncesinde pompayı taşana kadar (yakl. 2 ila 3 l) basma sıvısıyla doldurunuz.

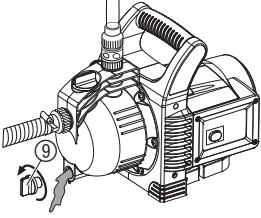
1. Dolum ağzındaki ⑦ vidalı bağlantıyı ⑥ elinizle açınız.
2. Pompalanacak sıvıyı dolum ağzından ⑦ aşana kadar (yakl. 2 ila 3 l arası) doldurunuz.
3. Dolum ağzındaki ⑦ vidalı bağlantıyı ⑥ elinizle kapatınız (pense kullanmayınız).
4. Basma hattında varsa eğer kapama valflerini (bağlantı cihazları, su stopu, vb.) açınız.
5. Emme işlemi sırasında havanın çıkabilmesi için basma hortumunda ⑤ kalan suyu boşaltınız.
6. Elektrik fişini takınız.
7. Basma hortumunu ⑤ pompanın yakl. 1 m üstünde dikey olarak tutunuz, Açma/Kapama şalterine ⑧ basınız (Açma/Kapama şalteri yanar) ve pompa emiş yapana kadar bekleyiniz.

→ Pompa yakl. 5 dakika sonra basmadığında, pompayı kapatınız (Açma/Kapat şalterine ⑧ basınız) (bakınız "7. Arızaların giderilmesi").

Beyan edilen 7 m'lik maksimum emme yüksekliğine ancak pompa dolum ağzını da ⑦ aşip taşma noktasına kadar dolduğu ve basınçlı hortumunun ⑤ bu noktada ve kendiliğinden emişte yukarı doğru tutulması ve bu noktada hiçbir materyalin basınçlı hortumundan ⑤ sızması durumunda ulaşılır.

## 5. Depolama

### Devre dışı bırakma:



### İmha Etme:

(RL 2012/19/EU'ye uygun olarak)



Donma dönemi başlamadan önce bahçe pompası donmayacak şekilde depolanmalıdır.

1. Su tahliye civatasını ⑨ açınız.  
*Bahçe pompası boşaltılır.*
2. Bahçe pompasını donmaya karşı koruyarak depolayınız.

Bu cihaz evdeki çöplerle birlikte atılmamalı, aksine kurallara uygun şekilde atığa ayrılmalıdır.

→ Önemli: Cihazı belediyenin atık toplama merkezi üzerinden atığa ayırınız.

## 6. Bakım

### Bahçe pompası için durulanması:

GARDENA bahçe pompası büyük ölçüde bakım gerektirmezdir.

Klorlu yüzme havuzu suyu basıldıktan sonra pompa için durulanması gerekir.

1. Pompalanan su berraklaşana kadar ılık (maks. 35 °C) suyla, gerektiğinde yumuşak bir deterjan (örn. bulaşık deterjanı) katarak pompalayınız.
2. Artıkları atık giderme kanunu hükümlerine göre atığa ayırınız.

## 7. Arızaların giderilmesi

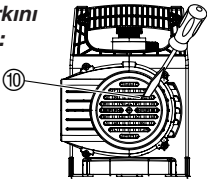


**TEHLİKE ! Elektrik çarpması!**

**Elektriksel akım nedeniyle yaralanma tehlikesi vardır.**

→ Arızaları gidermeye başlamadan önce bahçe pompasını şebekeden ayırınız.

### Türbin çarkını gevşetiniz:



Kir nedeniyle sıkışmış bir türbin çarkı gevşetilebilir.

→ Türbin çarkı civatasını ⑩ bir tornavidayla gevşetiniz.  
*Bu sayede sıkışmış türbin çarkı gevşetilir.*

Arıza	Muhtemel neden	Çözümü
<b>Pompa çalışıyor, fakat emmiyor</b>	Pompa bir bağlantı yerinden hava emiyor.	→ Emiş tarafı bağlantılarını hava sızdırmaz şekilde yalıtınız.
	Sızdıran veya hasarlı emme hortumu.	→ Emiş hattında hasar olup olmadığını kontrol ediniz ve hava sızdırmaz şekilde yalıtınız.
	Pompa basma sıvısıyla doldurulmadı.	→ Pompayı doldurunuz (bakınız <b>"4. Kullanım"</b> ).
	Doldurulan basma sıvısı kendiliğinden emme işlemi sırasında basma tarafına bağlanmış hortum üzerinden boşalıyor.	1. Pompayı tekrar doldurunuz (bakınız <b>"4. Kullanım"</b> ). 2. Pompayı yeniden devreye alırken basma hortumunu pompanın yakl. 1 m üstünde, pompa emiş yapana kadar dikey olarak yukarıda tutunuz.
	Mutlak vakuma dayanıklı bir bağlantı GARDENA emme hortumları (bakınız <b>"8. Teslim edilebilir aksesuar"</b> ) kullanılması sayesinde elde edilir.	
	Dolum ağzındaki ⑦ vidalı bağlantı ⑥ sızdırıyor.	→ Contayı kontrol ediniz (gerektiğinde değiştiriniz) ve vidalı bağlantıyı sıkınız (pense kullanmayınız).
	Basma tarafı kapalı veya basma hortumunda artık su bulunduğu için hava çıkamıyor.	→ Basma hattında varsa eğer kapama valflerini açınız (örn. püskürtücü) veya basma hortumunu boşaltınız veya emme işlemi sırasında pompadan sökünüz.
	Bekleme süresine uyulmadı.	→ Pompayı çalıştırınız ve 5 dakika bekleyiniz.
	Emme hortumundaki emme filtresi veya geri akış stopu tıkanmış.	→ Filtreyi veya geri akış stopunu temizleyiniz.
	Emme yüksekliği çok fazla.	→ Emme yüksekliğini azaltınız.
<b>Pompa motoru çalışıyor, ancak basma miktarı veya basınç birden düşüyor</b>	Diğer emme problemlerinde geri akış stoplu GARDENA emme hortumlarını (bakınız <b>"8. Teslim edilebilir aksesuar"</b> ) kullanınız ve devreye almadan önce dolum ağı ⑦ üzerinden basma sıvısı doldurunuz.	
	Emme hortumundaki emme filtresi boş çekiyor.	→ Pompayı regülasyon valfi, örn. GARDENA <b>Ürün No. (2)977</b> , ile basma tarafında kısınız.
	Emme filtresi veya geri akış stopu tıkalı.	→ Filtreyi veya geri akış stopunu temizleyiniz.
	Emme tarafında sızıntı var.	→ Sızıntıyı gideriniz.
	Türbin çarkı bloke.	→ Türbin çarkını gevşetiniz.

Arıza	Muhtemel neden	Çözümü
Pompa motoru çalışmıyor veya işletim sırasında aniden duruyor	Elektrik kesintisi.	→ Sigorta ve kabloları kontrol ediniz.
	Termik koruma şalteri aşırı ısınma/yük nedeniyle motoru kapattı.	→ Yeterli soğutma/havalandırma olmasını sağlayınız ve türbin bölmesini temizleyiniz.
	Elektrik kesintisi pompei.	→ Pompayı GARDENA servisine gönderiniz.

**Hidrolik bölümünde ses oluşumu**

Yoğun akışlarda (örn. açık hortum çıkışı, bağlantı cihazı olmadan) pompanın hidrolik bölümünde gürültülü sesler meydana gelebilir. Bunun bir zararı yoktur ve pompada bir hasara neden olmaz. Gürültü sesi akışın küçük bir miktar değiştirilmesi (örn. bağlantı cihazının hafif açılması/kapatılması) ile giderilebilir.



**Diğer arızalarda GARDENA servisine başvurmanızı rica ederiz. Onarımlar sadece GARDENA servis merkezleri veya GARDENA'nın yetki verdiği uzman satıcılar tarafından yapılabilir.**

## 8. Teslim edilebilir aksesuar

<b>GARDENA emme hortumları</b>	Bükülmeye ve vakuma dayanıklı, isteğe bağlı <b>Ürün No.1720/1721</b> (19 mm (3/4")- /25 mm (1")) metrelik ürün olarak, bağlantı armatürleri olmadan veya sabit uzunluk olarak komple bağlantı armatürleri ile birlikte <b>Ürün No. 1411/1418</b> temin edilebilir.	
<b>GARDENA Emme Hortumu Bağlantı Parçası</b>	Emme tarafındaki bağlantı için.	<b>Ürün No. 1723/1724</b>
<b>GARDENA Pompa Bağlantı Seti</b>	Basma tarafındaki bağlantı için.	<b>Ürün No. 1750/1752</b>
<b>GARDENA geri akış stoplu emme filtresi</b>	Metrelik ürün olan emme hortumuna takmak için.	<b>Ürün No. 1726/1727/1728</b>
<b>GARDENA pompa ön filtresi</b>	Özellikle kumlu maddelerin basılması için tavsiye edilir.	<b>Ürün No. 1730/1731</b>
<b>GARDENA Elektronik basınç şalteri</b>	İşletme basıncına bağlı olarak pompayı otomatik olarak açar veya kapatır. Kuru çalışma emniyeti ile. İki çıkıştan birine kurulması gerekir.	<b>Ürün No. 1739</b>
<b>GARDENA Kuru çalışma emniyeti</b>	Basma maddesinin olmaması durumunda kuru çalışma nedeniyle pompanın hasar görmesini önler. Kuru çalışma emniyeti doğrudan pompaya bağlanamaz ve orijinal GARDENA sistem parçalarıyla basınçlı hortumun içine monte edilmelidir.	<b>Ürün No. 1741</b>
<b>GARDENA Çakma kuyu emme hortumu</b>	Pompanın çakma kuyuya veya sabit borulara vakuma dayanıklı şekilde bağlanması için. Uzunluk 0,5 m. İki tarafı 33,3 mm, (G 1) iç dış ile.	<b>Ürün No. 1729</b>





## 9. Teknik özellikler

Tip	3000/4 (Ürün No. 1707)	3500/4 (Ürün No. 1709)
Nominal güç	600 W	800 W
Maks. basma miktarı	3.100 l/h	3.600 l/h
Maks. basınç/ maks. basma yüksekliği	3,6 bar / 36 m	4,1 bar / 41 m
Maks. kendiliğinden emme seviyesi	7 m	7 m
İzin verilen iç basınç (basma tarafı)	6 bar	6 bar
Şebeke voltajı/Şebeke frekansı	220 – 240 V AC/50 Hz	220 – 240 V AC/50 Hz
Bağlantı kablosu	1,5 m; H07RN-F	1,5 m; H07RN-F
Ağırlık	6,5 kg	7,0 kg
Ses gücü seviyesi $L_{WA}^{1)}$	ölçülen 78 dB (A) garanti edilen 81 dB (A)	ölçülen 82 dB (A) garanti edilen 85 dB (A)

<sup>1)</sup> Ölçüm yöntemi direktif 2000/14/AT'ye göre

## 10. Servis/Garanti

### Garanti:

Bu ürün GARDENA tarafından alındığı tarihten itibaren 2 yıl garanti altındadır. Bu garanti ürün veya imalatçı hatası olduğu ispat edilen bütün ağır kusurları kapsar. Aşağıdaki koşullar altında garanti çerçevesinde üniteyi değiştirir veya ücretsiz tamirini gerçekleştiririz.

- Uygun şekilde kullanılması ve kullanma talimatına uyulması zorunludur.
- İzin verilmemiş üçüncü şahıslar tarafından tamir edilmemiş.

Aşınır parça olarak türbin çarkı garanti kapsamına dahil değildir. Kullanıcının bayi ve satıcıya karşı mevcut garanti talepleri imalatçı firma garantisini etkilemez.

Sizin Çit Kescinizde herhangi bir sorun oluşur ise lütfen hatalı üniteyi ürünün faturası ile birlikte hatayı açıklayan bir yazı ile posta ücreti ödenmiş olarak bu kullanma kılavuzunun arkasında yer alan adrese gönderin.

## **D Produkthaftung**

Wir weisen ausdrücklich darauf hin, dass wir nach dem Produkthaftungsgesetz nicht für durch unsere Geräte hervorgerufene Schäden einzustehen haben, sofern diese durch unsachgemäße Reparatur verursacht oder bei einem Teileaustausch nicht unsere originale GARDENA Teile oder von uns freigegebene Teile verwendet wurden und die Reparatur nicht vom GARDENA Service oder dem autorisierten Fachmann durchgeführt wird. Entsprechendes gilt für Ergänzungssteile und Zubehör.

## **GB Product Liability**

We expressly point out that, in accordance with the product liability law, we are not liable for any damage caused by our units if it is due to improper repair or if parts exchanged are not original GARDENA parts or parts approved by us, and, if the repairs were not carried out by a GARDENA Service Centre or an authorised specialist. The same applies to spare parts and accessories.

## **F Responsabilité**

Nous vous signalons expressément que GARDENA n'est pas responsable des dommages causés par ses appareils, dans la mesure où ces dommages seraient causés suite à une réparation non conforme, dans la mesure où, lors d'un échange de pièces, les pièces d'origine GARDENA n'auraient pas été utilisées, ou si la réparation n'a pas été effectuée par le Service Après-Vente GARDENA ou l'un des Centres SAV agréés GARDENA. Ceci est également valable pour tout ajout de pièces et d'accessoires autres que ceux préconisés par GARDENA.

## **NL Productaansprakelijkheid**

Wij wijzen er nadrukkelijk op, dat wij op grond van de wet aansprakelijkheid voor producten niet aansprakelijk zijn voor schade ontstaan door onze apparaten, indien deze door onvakkundige reparatie veroorzaakt zijn, of er bij het uitwisselen van onderdelen geen gebruik gemaakt werd van onze originele GARDENA onderdelen of door ons vrijgegeven onderdelen en de reparatie niet door de GARDENA technische dienst of de bevoegde vakman uitgevoerd werd. Ditzelfde geldt voor extra-onderdelen en accessoires.

## **S Produktansvar**

Tillverkaren är inte ansvarig för skada som orsakats av produkten om skadan beror på att produkten har reparerats felaktigt eller om, vid reparation eller utbyte, andra än Original GARDENA reservdelar har använts. Samma sak gäller för kompletteringsdelar och tillbehör.

## **DK Produktansvar**

Vi gør udtrykkeligt opmærksom på, at vi i henhold til produktansvarsloven ikke er ansvarlige for skader forårsaget af vores udstyr, såfremt det sker på grund af uautoriserede reparationer eller hvis dele er skiftet ud og der ikke er anvendt originale GARDENA dele eller dele godkendt af os, eller hvis reparationerne ikke er udført af GARDENA-service eller en autoriseret fagmand. Det samme gælder for ekstra udstyr og tilbehør.

## **FI Tuotevastuu**

Korostamme nimenomaan, että tuotevastuulain nojalla emme ole vastuussa laitteistamme johtuneista vahingoista, mikäli nämä ovat aiheutuneet epäasianmukaisesta korjauksesta tai osia vaihdettaessa ei ole käytetty alkuperäisiä GARDENA-varaosia tai hyväksymiämme osia ja korjauksen on suorittanut muu kuin GARDENA-huoltokeskus tai valtuuttamamme ammattihenkilö. Tämä pätee myös lisäksiin ja lisävarusteisiin.

## **I Responsabilità del prodotto**

Si rende espressamente noto che, conformemente alla legislazione sulla responsabilità del prodotto, non si risponde di danni causati da nostri articoli se originati da riparazioni eseguite non correttamente o da sostituzioni di parti effettuate con materiale non originale GARDENA o comunque da noi non approvato e, in ogni caso, qualora l'intervento non venga eseguito da un centro assistenza GARDENA o da personale specializzato autorizzato. Lo stesso vale per le parti complementari e gli accessori.

## **E Responsabilidad de productos**

Advertimos que conforme a la ley de responsabilidad de productos no nos responsabilizamos de daños causados por nuestros aparatos, siempre y cuando dichos daños hayan sido originados por arreglos o reparaciones indebidas, por recambios con piezas que no sean piezas originales GARDENA o bien piezas no autorizadas por nosotros, así como en aquellos casos en que la reparación no haya sido efectuada por un Servicio Técnico GARDENA o por un técnico autorizado. Lo mismo es aplicable para las piezas complementarias y accesorios.

## **P Responsabilidade sobre o produto**

Queremos salientar que segundo a lei da responsabilidade do fabricante, nós não nos responsabilizaremos por danos causados pelo nosso equipamento, quando estes ocorrerem em decorrência de reparações inadequadas ou da substituição de peças por peças não originais da GARDENA, ou peças não autorizadas.

A responsabilidade tornar-se-à nula também depois de reparações realizadas por oficinas não autorizadas pela GARDENA. Esta restrição valerá também para peças adicionais e acessórios.

## **PL Odpowiedzialność za produkt**

Zwracamy Państwu uwagę, że nie ponosimy odpowiedzialności za uszkodzenia naszych maszyn, bądź szkody spowodowane ich wadliwym funkcjonowaniem, powstałe na skutek nieprawidłowo przeprowadzonych napraw lub użycia nieoryginalnych części zamiennych. Naprawy winny być przeprowadzane tylko przez punkty serwisowe Husqvarna lub autoryzowane serwisy. Dotyczy to również części uzupełniających i oprzyrządowania.

## **H Termékszavatosság**

Nyomatékosan utalunk arra a tényre, hogy a termékszavatossági törvény szerint nem kell jótállást vállalnunk azokra a károokra, amelyeket nem a mi készülékeink okoztak, ha ezeket mások közvetlenül vagy általunk engedélyezett alkatrészeket használtak fel és a javítást nem a GARDENA szerviz vagy egy erre felhatalmazott szakember végezte. Hasonlóképpen érvényes ez a kiegészítő alkatrészekre és tartozékokra is.

## **CZ Odpovědnost za výrobek**

Výslovně upozorňujeme na to, že podle zákona o odpovědnosti za výrobek nenese odpovědnost za škody způsobené našimi přístroji, pokud byly způsobené neodbornou opravou nebo použitím jiných než našich originálních náhradních dílů GARDENA nebo námi schválených dílů a neprovedením opravy servisem GARDENA nebo autorizovaným odborníkem. Odpovídající platí i pro doplňkové díly a příslušenství.

## **SK Predmet záruky**

Upozorňujeme dôrazne na to, že podľa zákona o poskytovaní záruk nezodpovedáme za škody spôsobené našimi výrobkami, v prípade, že boli boli vyvolané neodbornými opravami, výmenou dielcov, ktoré nepatria k originálnym dielom GARDENA alebo neboli nami schválené a rovnako boli spôsobené servisnými zásahmi, ktoré neboli vykonané servisom GARDENA alebo autorizovaným odborníkom. Rovnako to platí pre doplnky a príslušenstvo.

## **GR Ευθύνη για το προϊόν**

Σας υπενθυμίζουμε ρητά, ότι σύμφωνα με το νόμο περί ευθύνης για τα προϊόντα δεν ευθυνόμαστε για ενδεχόμενες βλάβες που προκαλούνται από τις συσκευές μας, εφόσον οφείλονται σε μία ακατάλληλη επισκευή ή σε μια αντικατάσταση τμημάτων για την οποία δεν έχουν χρησιμοποιηθεί τα πρωτότυπα ανταλλακτικά της GARDENA ή τα από μας εγκεκριμένα ανταλλακτικά και σε περίπτωση που δεν εκτελείται η επισκευή από το Τμήμα Εξυπηρέτησης Πελατών της GARDENA ή από έναν εξουσιοδοτημένο εξειδικευμένο τεχνίτη. Το ίδιο ισχύει για εξαρτήματα και συμπληρωματικά τμήματα.

## **SLO Jamstvo za izdelek**

Pismo poudarjamo, da po zakonu jamstva za izdelek nismo odgovorni za škodo, ki bi nastala zaradi uporabe našega izdelka, prav tako tudi ne za škodo ki bi nastala zaradi nepravilnega popravila izdelka ali pri napačni zamenjavi delov, ki niso originalni deli GARDENA ali pri uporabi z naše strani potrjenih delov, ki pa niso bili vgrajeni v servisu GARDENA ali v naši pooblaščenih servisni službi. Enako velja tudi za nadomestne dele in opremo.

## **HR Odgovornost za proizvod**

Izričito napominjemo da u skladu sa Zakonom o odgovornosti za proizvode nismo odgovorni za štete uzrokovane našim uređajima ako su one izazvane nestručnim popravkom ili u slučaju zamjene dijelova nisu korišteni originalni GARDENA dijelovi ili dijelovi koje smo odobrili i popravak nije izvršio GARDENA servis ili ovlašteni stručnjak. Isto vrijedi i za dodatne dijelove i pribor.

## **RO Responsabilitatea legala a produsului**

Menționăm în mod expres ca, în concordanță cu responsabilitatea legală a produsului, nu suntem răspunzători de nici un accident provocat de produsele noastre dacă se datorează reparării necorespunzătoare sau dacă piesele de schimb nu sunt originale GARDENA sau aprobate de GARDENA, sau dacă reparațiile nu au fost efectuate de un Centru de Service GARDENA sau un specialist autorizat. Aceleași prevederi se aplică și pieselor de schimb și accesoriilor.

## **BG Отговорност за качество**

Изрично подчертаваме, че съгласно закона за отговорност за качество, ние не носим отговорност за вредите причинени от нашите уреди, ако същите са причинени от неправилен ремонт или при подмяната на части не са използвани оригинални части на GARDENA или части одобрени от нас и ремонта не е извършен от сервиз на GARDENA или оторизиран специалист. Същото важи за допълнителните части и принадлежности.

## **EST Tootevastutus**

Juhime teie tähelepanu sellele, et tootevastutusseaduse kohaselt ei vastuta meie seadmete poolt põhjustatud kahjude eest, kui need on tekkinud asjatundmatu paranduse tagajärjel või kui detaili vahetamisel ei kasutatud GARDENA originaalvaruosi ega meie poolt kasutada lubatud varuosia ja kui parandustööd ei ole teinud GARDENA klienditeenindusspetsialistid ega meie volitatud spetsialistid. Sama kehtib lisadetailide ja tarvikute kohta.

## **LT Atsakomybė už produkciją**

Nurodome, kad remdamiesi Atsakomybės už produkciją įstatymu, neatsakome už nuostolius, sukeltus mūsų prietaisų, jei jie atsirado dėl netinkamo remonto, arba, jei keičiant dalis, buvo naudojamasi neoriginalios GARDENA dalys arba dalys, kurių mes neleidome naudoti, o remontą atliko ne GARDENA servisas arba neįgaliotasis specialistas. Tas pats galioja papildomoms dalims ir priedams.

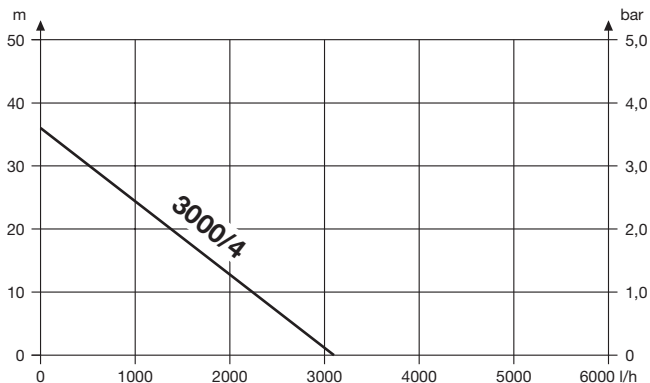
## **LV Produkta atbildība**

Mēs skaidri norādām uz to, ka saskaņā ar Produktu atbildības likumu, mēs neatbildam par mūsu iekārtu radītiem zaudējumiem, ciktāl tos ir izraisījis neatbilstošs remonts vai daļu nomaiņa ar neoriģinālām GARDENA daļām vai ne ar mūsu norādītajām detaļām un remontu nav veicis GARDENA serviss vai pilnvarots speciālists. Tas pats attiecas uz papildinošajām daļām un piederumiem.

<p><b>D EG-Konformitätserklärung</b> Der Unterzeichnete Husqvarna AB, 561 82 Huskvarna, Sweden bestätigt, dass die nachfolgend bezeichneten Geräte in der von uns in Verkehr gebrachten Ausführung die Anforderungen der harmonisierten EU-Richtlinien, EU-Sicherheitsstandards und produktspezifischen Standards erfüllen. Bei einer nicht mit uns abgestimmten Änderung der Geräte verliert diese Erklärung ihre Gültigkeit.</p>	<p><b>H EU-Megfelelőeségi nyilatkozat</b> Alulírott, a Husqvarna AB, 561 82 Huskvarna, Sweden igazolja azt, hogy az alábbiakban megnevezett készülékek, az általunk forgalomba hozott kivételben teljesítik a harmonizációs EU-irányelvek, az EU biztonsági szabványok és a termékre jellemző szabványok követelményeit. Ha a készülékeken a mi beleegyezésünk nélkül változtatást végeznek, akkor ez a nyilatkozat érvényét veszti.</p>
<p><b>GB EU Declaration of Conformity</b> The undersigned Husqvarna AB, 561 82 Huskvarna, Sweden hereby certifies that, when leaving our factory, the units indicated below are in accordance with the harmonised EU guidelines, EU standards of safety and product specific standards. This certificate becomes void if the units are modified without our approval.</p>	<p><b>CZ Prohlášení o shodě EU</b> Podepsaný Husqvarna AB, 561 82 Huskvarna, Sweden potvrzuje, že dále uvedené přístroje v námi do provozu uvedeném provedení splňují požadavky harmonizovaných směrnic EU, bezpečnostních norem EU a norem specifických pro výrobek. Při námi neschválené změně přístrojů ztrácí toto prohlášení platnost.</p>
<p><b>F Certificat de conformité aux directives européennes</b> Le constructeur, soussigné : Husqvarna AB, 561 82 Huskvarna, Sweden déclare qu'à la sortie de ses usines le matériel neuf désigné ci-dessous étai conforme aux prescriptions des directives européennes énoncées ci-après et conforme aux règles de sécurité et autres règles qui lui sont applicables dans le cadre de l'Union européenne. Toute modification portée sur ce produit sans l'accord express de GARDENA supprime la validité de ce certificat.</p>	<p><b>SK EU-Vyhlasenie o zhode</b> Nižšie uvedená firma Husqvarna AB, 561 82 Huskvarna, Sweden vyhlasuje, že uvedené zariadenia, ktoré uviedla na trh v tomto vyhotovení, spĺňajú požiadavky harmonizovaných smerníc EU, bezpečnostných noriem EU a noriem špecifických pre výrobok. Pri zmene zariadenia, ktorá nebola odsúhlasená výrobcom stráca toto vyhlásenie platnosť.</p>
<p><b>NL EU-overeenstemmingsverklaring</b> Ondergetekende Husqvarna AB, 561 82 Huskvarna, Sweden bevestigt, dat de volgende genoemde apparaten in de door ons in de handel gebrachte uitvoering voldoen aan de eis van, en in overeenstemming zijn met de EU-richtlijnen, de EU-veiligheidsstandaard en de voor het product specifieke standaard. Bij een niet met ons afgestemde verandering aan de apparaten verliest deze verklaring haar geldigheid.</p>	<p><b>GR Δήλωση Συμμόρφωσης προς τις Οδηγίες της ΕΕ</b> Η υπογράφουσα Husqvarna AB, 561 82 Huskvarna, Sweden δηλώνει, ότι τα εξής αναφερόμενα εκδοόμενα από την εταιρία μας προϊόντα ανταποκρίνονται σε όλες τις εναρμονισμένες προδιαγραφές της ΕΕ, στα πρότυπα ασφαλείας της ΕΕ και στα ειδικά για το προϊόν πρότυπα. Σε μία μη συμφωνημένη με την εταιρία μας τροποποίηση των συσκευών αυτή η δήλωση χάνει την ισχύ της.</p>
<p><b>S EU Tillverkarintyg</b> Undertecknad firma Husqvarna AB, 561 82 Huskvarna, Sweden intygar härmed att nedan nämnda produkter överensstämmer med EU:s direktiv, EU:s säkerhetsstandard och produktspecifikation. Detta intyg upphör att gälla om produkten ändras utan vårt tillstånd.</p>	<p><b>SLO EU-izjava o skladnosti</b> Podpisani proizvajalca «Husqvarna AB, 561 82 Huskvarna, Sweden» s podpisom potrjuje, da sledeče opisana naprava, ki smo jo poslali na tržišče izpolnjuje zahteve harmoniziranih standardov ES-smernic, ES-varnostnih standardov in izdelku specifičnih standardov. V primeru spremembe na napravi brez našega pisnega dovoljenja ta izjava izgubi svojo pomen in veljavnost.</p>
<p><b>DK EU Overensstemmelse certifikat</b> Undertegnede Husqvarna AB, 561 82 Huskvarna, Sweden bekræfter hermed, at enheder listede herunder, ved afsendelse fra fabrikken, er i overensstemmelse med harmoniserede EU retningslinjer, EU sikkerheds standarder og produkt specifikations standarder. Dette certifikat træder ud af kraft hvis enhederne er ændret uden vor godkendelse.</p>	<p><b>HR Izjava o skladnosti EU-a</b> Dolje potpisana tvrtka Husqvarna AB, 561 82 Huskvarna, Sweden ovime potvrđuje da dolje navedeni uređaji u izvedbi plaširanoj na tržište ispunjavaju zahtjeve harmoniziranih EU smjernica, EU sigurnosnih normi i normi za određene proizvode. Ova izjava postaje ništavna u slučaju izmjene uređaja koje nismo odobrili.</p>
<p><b>FI EU-yhdenmukaisuusvakuutus</b> Allekirjoittanut Husqvarna AB, 561 82 Huskvarna, Sweden vakuuttaa, että alla mainittu laiteet täyttävät tehtaaltamme lähtiesään yhdenmukaisistettujen EU-direktiivien, EU-turvallisuusstandardien ja tuotekohtaisten standardien vaatimukset. Laitteisiin tehyd muutokset, joista ei ole sovittu kanssamme, joutavat tämän vakuutuksen raukaamiseen.</p>	<p><b>RO UE-Certificat de conformitate</b> Prin prezenta Husqvarna AB, 561 82 Huskvarna, Sweden, certifica faptul ca, in momentul in care produsele mentionate mai jos ies din fabrica sunt in concordanta cu directivele UE, standardele de siguranta UE si standardele specifice ale produsului UE. Acest certificat devine nul in cazul modificării aparatului fără aprobarea noastră.</p>
<p><b>I Dichiarazione di conformità alle norme UE</b> La sottoscritta Husqvarna AB, 561 82 Huskvarna, Sweden certifica che il prodotto qui di seguito indicato, nei modelli da noi commercializzati, è conforme alle direttive armonizzate UE nonché agli standard di sicurezza e agli standard specifici di prodotto. Qualunque modifica apportata al prodotto senza nostra specifica autorizzazione invalida la presente dichiarazione.</p>	<p><b>BG ЕС-Декларация за съответствие</b> Подписаната фирма Husqvarna AB, 561 82 Huskvarna, Sweden декларира, че описаните по-долу уреди, пуснати в продажба съгласно нашата спецификация, изпълняват изискванията на хармонизираните ЕС-директиви, ЕС-стандарти за безопасност и специфичните производствени стандарти. При промяна на уреда, която не е съгласувана с нас, тази декларация губи своята валидност.</p>
<p><b>E Declaración de conformidad de la UE</b> El que suscribe Husqvarna AB, 561 82 Huskvarna, Sweden declara que la presente mercancía, objeto de la presente declaración, cumple con todas las normas de la UE, en lo que a normas técnicas, de homologación y de seguridad se refiere. En caso de realizar cualquier modificación en la presente mercancía sin nuestra previa autorización, esta declaración pierde su validez.</p>	<p><b>EST Eli vastavusdeklaratsioon</b> Allkirjutanud Husqvarna AB, 561 82 Huskvarna, Sweden kinnitab, et kirjeldatud seade vastab meie poolt riigusse viidud kujul ELi harmoniseeritud direktiividele, ELi ohutusstandarditele ja tootega seotud standarditele. Meiega kooskõlastamata muudatus tegemise korral seadmel kaotab see deklaratsioon kehtivuse.</p>
<p><b>P Certificado de conformidade da UE</b> Os abaixo mencionados Husqvarna AB, 561 82 Huskvarna, Sweden, por este meio certificam que ao sair da fábrica os aparelhos abaixo mencionados estão de acordo com as direttrizes harmonizadas da UE, padrões de segurança e de produtos específicos. Este certificado ficará nulo se as unidades forem modificadas sem a nossa aprovação.</p>	<p><b>LT ES Atitikties deklaracija</b> Pasirašanti nurodė Husqvarna AB, 561 82 Huskvarna, Sweden patvirtina, kad žemiau įvardyti prietaisai ir jų modeliai, kurie buvo pagaminti mūsų gamyklose atitinka ES direktyvas, ES saugumo standartus ir specifinius gaminių standartus. Atlikus bet kokį prietaiso pakeitimą, kuris nėra suderintas su mumis, ši deklaracija praranda galiojimą.</p>
<p><b>PL Deklaracja zgodności Unii Europejskiej</b> Husqvarna AB, 561 82 Huskvarna, Sweden potwierdza, że poniżej określone urządzenia w wersji oferowanej przez nas do sprzedaży spełniają wymagania zharmonizowanych dyrektyw Unii Europejskiej, standardu bezpieczeństwa Unii Europejskiej i standardu specyficznego dla tego typu produktów. W przypadku zmiany urządzenia, która nie została z nami uzgodniona, niniejsza deklaracja traci moc obowiązującą.</p>	<p><b>LV ES-atbilstības deklarācija</b> Parakstīstusies Husqvarna AB, 561 82 Huskvarna, Sweden, Vācija apstiprina, ka sekojoši apzīmētās iekārtas, kuras mēs izplatām, savā izpildījumā atbilst harmonizētajām ES direktīvām, ES drošības standartiem un produkta specifiskajiem standartiem. Ar mūsu neapstiprinātām izmaiņām iekārtā šī deklarācija zaudē savu derīgumu.</p>

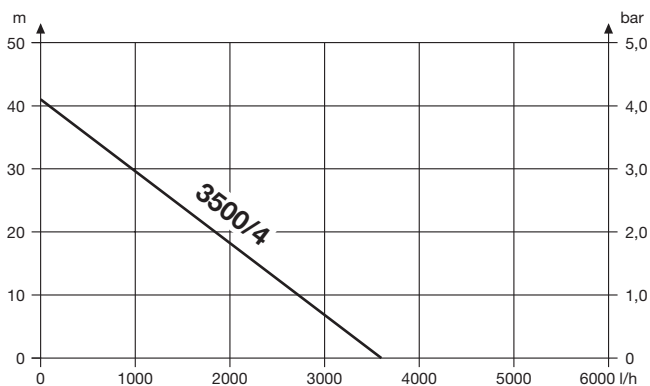


**Pumpen-Kennlinien**  
**Performance characteristics**  
**Courbes de performance**  
**Prestatiegrafiek**  
**Kapacitetskurva**  
**Ydelses karakteristika**  
**Pumpun ominaiskäyrä**  
**Pumpekarakteristikk**  
**Curva di rendimento**  
**Curva característica de la bomba**  
**Características de performance**



**Charakterystyka pompy**  
**Szivattyú-jelleggörbe**  
**Charakteristika čerpadla**  
**Charakteristiky čerpadla**  
**Χαρακτηριστικό διάγραμμα**  
**Кривая производительности насоса**

**Karakteristika črpalka**  
**Obilježja pumpe**  
**Karakteristika pumpe**  
**Крива характеристики насоса**  
**Caracteristică pompă**  
**Pompa karakter eğrisi**  
**Помпена характеристика**  
**Fuqia e pompës**  
**Pumba karakteristik**  
**Siurblio charakteristinė kreivė**  
**Sūkņa raksturlīkne**



**Deutschland / Germany**

GARDENA GmbH  
Central Service  
Hans-Lorenser-Straße 40  
D-89079 Ulm  
Produktfragen:  
(+49) 731 490-123  
Reparaturen:  
(+49) 731 490-290  
service@gardena.com

**Albania**

COBALT Sh.p.k.  
Rr. Siri Kodra  
1000 Tirana  
Argentina  
Husqvarna Argentina S.A.  
Av.del Libertador 5954 –  
Piso 11 – Torre B  
(C1428ARP) Buenos Aires  
Phone: (+54) 11 5194 5000  
info.gardena@  
ar.husqvarna.com

**Armenia**

Garden Land Ltd.  
61 Tigran Mets  
0005 Yerevan

**Australia**

Husqvarna Australia Pty. Ltd.  
Locked Bag 5  
Central Coast BC  
NSW 2252  
Phone: (+61) (0) 2 4352 7400  
customer.service@  
husqvarna.com.au

**Austria / Österreich**

Husqvarna Austria GmbH  
Industriezeile 36  
4010 Linz  
Tel.: (+43) 732 7701 01-485  
service.gardena@  
husqvarnagroup.com

**Azerbaijan**

Firm Progress  
a. Aliyev Str. 26A  
1052 Baku

**Belgium**

GARDENA Belgium NV/SA  
Sterebeekstraat 163  
1930 Zaventem  
Phone: (+32) 2 720 92 12  
Mail: info@gardena.be

**Bosnia / Herzegovina**

SILK TRADE d.o.o.  
Industrijska zona Bukva bb  
74260 Tešanj

**Brazil**

Husqvarna do Brasil Ltda  
Av. Francisco Matarazzo,  
1400 – 19º andar  
São Paulo – SP  
CEP: 05001-903  
Tel: 0800-112252  
marketing.br.husqvarna@  
husqvarna.com.br

**Bulgaria**

Хускварна България ЕООД  
Бул. „Андрей Липчев“ № 72  
1799 София  
Тел.: (+359) 02/9753076  
www.husqvarna.bg

**Canada / USA**

GARDENA Canada Ltd.  
100 Summerlea Road  
Brampton, Ontario L6T 4X3  
Phone: (+1) 905 792 9330  
info@gardena.canada.com

**Chile**

Maquinarias Agroforestales  
Ltda. (Maga Ltda.)  
Santiago, Chile  
Avda. Chesterton  
# 8355 comuna Las Condes  
Phone: (+56) 2 202 4417  
Dalton@gardena.cl  
Zipcode: 7560330  
Temuco, Chile  
Avda. Valparaiso # 01466  
Phone: (+56) 45 222 126  
Zipcode: 4780441

**China**

Husqvarna (China) Machinery  
Manufacturing Co., Ltd.  
No. 1355, Jia Xin Rd.,  
Ma Lu Zhen, Jia Ding Dist.,  
Shanghai  
201801  
Phone: (+86) 21 59159629  
Domestic Sales  
www.gardena.com.cn

**Colombia**

Husqvarna Colombia S.A.  
Calle 18 No. 88 D-31, zona  
Industrial de Montevideo  
Bogotá, Cundinamarca  
Tel. 571 2922700 ext. 105  
jairo.salazar@  
husqvarna.com.co

**Costa Rica**

Europa Com Exim  
Euroiberoamericana S.A.  
Los Colegios, Moravia,  
200 metros al Sur del Colegio  
Saint Francis – San José  
Phone: (+506) 297 68 83  
exim\_euro@racsa.co.cr

**Croatia**

SILK ADRIA d.o.o.  
Josipa Lončara 3  
10090 Zagreb  
Phone: (+385) 1 3794 580  
silk.adria@zg.t-com.hr

**Cyprus**

Med Marketing  
17 Digeni Akrita Ave  
P.O. Box 27017  
1641 Nicosia

**Czech Republic**

Husqvarna Česko s.r.o.  
Türköva 2319/5b  
149 00 Praha 4 – Chodov  
Bezplatná infolinka:  
800 100 425  
servis@cz.husqvarna.com

**Denmark**

GARDENA / Husqvarna  
Consumer Outdoor Products  
Salgsafdelning Danmark  
Box 9003  
S-200 39 Malmö  
info@gardena.dk

**Dominican Republic**

BOSQUESA, S.R.L  
Carretera Santiago Licey  
Km. 5 ½  
Esquina Copal II,  
Santiago  
Dominican Republic  
Phone: (+809) 736-0333  
joserbosquesa@claro.net.do

**Ecuador**

Husqvarna Ecuador S.A.  
Arupos E1-181 y 10 de  
Agosto Quito, Pichincha  
Tel. (+593) 22800739  
francisco.jacom@  
husqvarna.com.ec

**Estonia**

Husqvarna Eesti OÜ  
Consumer Outdoor Products  
Kesk tee 10, Aaviku küla  
Rae vald  
Harju maakond  
75305 Estonia  
kontakt.etj@husqvarna.ee

**Finland**

Oy Husqvarna Ab  
Consumer Outdoor Products  
Lauttarhankatu 8 B / PL 3  
00581 HELSINKI  
info@gardena.fi

**France**

Husqvarna France  
9/11 Allée des pierres mayettes  
92635 Gennevilliers Cedex  
France  
http://www.gardena.com/fr  
N° AZUR: 0 810 00 78 23  
(Prix d'un appel local)

**Georgia**

ALD Group  
Belashvili 8  
1159 Tleilisi

**Great Britain**

Husqvarna UK Ltd  
Preston Road  
Aycliffe Industrial Park  
Newton Aycliffe  
County Durham  
DL5 6UP  
info.gardena@  
husqvarna.co.uk

**Greece**

Π. ΠΑΠΑΔΟΠΟΥΛΟΣ ΑΕΒΕ  
Λεωφ. Αθηνών 92  
Αθήνα  
T.K.104 42  
Ελλάδα  
Τηλ. (+30) 210 5193100  
info@papadopoulos.com.gr

**Hungary**

Husqvarna Magyarország Kft.  
Ezred u. 1-3  
1044 Budapest  
Telephone: (+36) 1 251-4161  
vevoszolgalat.husqvarna@  
husqvarna.hu

**Iceland**

O. Johnson & Kaaber  
Túnguhsali 1  
110 Reykjavik  
oof@oik.is

**Ireland**

Husqvarna UK Ltd  
Preston Road  
Aycliffe Industrial Park  
Newton Aycliffe  
County Durham  
DL5 6UP  
info.gardena@  
husqvarna.co.uk

**Italy**

Husqvarna Italia S.p.A.  
Via Como 72  
23868 VALMADRERA (LC)  
Phone: (+39) 0341.203.111  
info@gardenaitalia.it

**Japan**

KAKUICHI Co. Ltd.  
Sumitomo Realty &  
Development Kojimachi  
BLDG., 8F  
5-1 Nibanncyo  
Chiyoda-ku  
Tokyo 102-0084  
Phone: (+81) 33 264 4721  
m\_ishihara@kaku-ichi.co.jp

**Kazakhstan**

LAMED Ltd.  
155/1, Tazhibayevoi Str.  
050060 Almaty  
IP Schmidt  
Abayavenue 3B  
110 005 Kostanay

**Korea**

Kyung Jin Trading Co., LTD.  
107-4, SunDuk Bld.,  
YangJae-dong,  
Seocho-gu,  
Seoul, (zipcode: 137-891)  
Phone: (+82) (0)2 574-6300

**Kyrgyzstan**

Alye Maki  
av. Molodaya Guardir J 3  
720014  
Bishkek

**Latvia**

Husqvarna Latvija  
Consumer Outdoor Products  
Bākuži iela 6  
LV-1024 Riga  
lithu@husqvarna.lv

**Lithuania**

LIUAB Husqvarna Lietuva  
Consumer Outdoor Products  
Ateities pl. 77 C  
LT-52104 Kaunas  
centras@husqvarna.lt

**Luxembourg**

Magasins Jules Neuberg  
33, rue Jacques Stas  
Luxembourg-Gasperich 2549  
Case Postale No. 12  
Luxembourg 2010  
Phone: (+352) 40 14 01  
api@neuberg.lu

**Mexico**

AFOSA  
Av. Lopez Mateos Sur # 5019  
Col. La Calma 45070  
Zapopan, Jalisco  
Mexico  
Phone: (+52) 33 3818-3434  
icornejo@afosa.com.mx

**Moldova**

Convel S.R.L.  
290A Muncești Str.  
2002 Chisinau

**Netherlands**

GARDENA Nederland B.V.  
Postbus 50176  
1305 AD ALMERE  
Phone: (+31) 36 521 00 00  
info@gardena.nl

**Neth. Antilles**

Jonka Enterprises N.V.  
Sta. Stoa Weg 196  
P.O. Box 8200  
Curaçao  
Phone: (+599) 9 767 66 55  
pjm@jonka.com

**New Zealand**

Husqvarna New Zealand Ltd.  
PO Box 76-437  
Manukau City 2241  
Phone: (+64) (0) 9 9202410  
support.nz@husqvarna.co.nz

**Norway**

GARDENA  
Husqvarna Consumer  
Outdoor Products  
Salgskontor Norge  
Klevereveien 6  
1540 Vestby  
info@gardena.no

**Peru**

Husqvarna Perú S.A.  
Jr. Ramón Cárcamo 710  
Lima 1  
Tel: (+51) 1 3320400 ext. 416  
javier.remuzo@  
husqvarna.com

**Poland**

Husqvarna  
Poland Spółka z o.o.  
ul. Wysockiego 15 b  
03-371 Warszawa  
Phone: (+48) 22 330 96 00  
gardena@husqvarna.com.pl

**Portugal**

Husqvarna Portugal, SA  
Lagoa - Albarraque  
2635 - 595 Rio de Mouro  
Tel.: (+351) 21 922 85 30  
Fax: (+351) 21 922 85 36  
info@gardena.pt

**Romania**

Madex International Srl  
Soseaua Odaii 117-123,  
RO 013603 Bucuresti, S1  
Phone: (+40) 21 352.76.03  
madex@mes.ro

**Russia / Россия**

ООО „Хускварна“  
141400, Московская обл.,  
г. Химки,  
улица Ленинградская,  
владение 39, стр.6.  
Бизнес Центр  
„Химки Бизнес Парк“,  
помещение 0802.04,  
http://www.gardena.ru

**Serbia**

Domel d.o.o.  
Autoput za Novi Sad bb  
11273 Belgrade  
Phone: (+381) 118 488 88 12  
miroslav.jejina@domel.rs

**Singapore**

Hy-Ray PRIVATE LIMITED  
40 Jalan Pemimpin  
#02-09 Tat Ann Building  
Singapore 577185  
Phone: (+65) 6253 2277  
shying@hyray.com.sg

**Slovak Republic**

Husqvarna Cesko s.r.o.  
Türköva 2319/5b  
149 00 Praha 4 – Chodov  
Bezplatná infolinka:  
800 154 044  
servis@sk.husqvarna.com

**Slovenia**

Husqvarna Austria GmbH  
Industriezeile 36  
4010 Linz  
Tel.: (+43) 732 77 01 01-485  
service.gardena@  
husqvarnagroup.com

**South Africa**

Husqvarna  
Husqvarna (Pty) Ltd  
Postnet Suite 250  
Private Bag X6,  
Cascades, 3202  
South Africa  
Phone: (+27) 33 846 9700  
info@gardena.co.za

**Spain**

Husqvarna España S.A.  
C/ Basauri, nº 6  
La Florida  
28023 Madrid  
Phone: (+34) 91 708 05 00  
atencioncliente@gardena.es

**Suriname**

Agrofix n.v.  
Verlengde Hogestraat # 22  
Phone: (+597) 472426  
agrofix@sr.net  
Pobox : 2006  
Paramaribo  
Suriname – South America

**Sweden**

Husqvarna AB  
S-561 82 Huskvarna  
info@gardena.se

**Switzerland / Schweiz**

Husqvarna Schweiz AG  
Consumer Products  
Industriestrasse 10  
5506 Mägenwil  
Phone: (+41) (0) 62 887 37 90  
info@gardena.ch

**Turkey**

GARDENA Dost Diş Ticaret  
Müesseslik A.Ş.  
Sanayi Cad. Adil Sokak  
No: 1/B Kartal  
34873 Istanbul  
Phone: (+90) 216 38 93 939  
info@gardena-dost.com.tr

**Ukraine / Україна**

ТОВ „Хусварна Україна“  
вул. Васильківська, 34,  
офіс 204-г  
03022, Київ  
Тел: (+380) 44 998 39 20  
info@gardena.ua

**Uruguay**

FELI SA  
Entre Ríos 1083 CP 11800  
Montevideo – Uruguay  
Tel: (+598) 22 03 18 44  
info@felisa.com.uy

**Venezuela**

Corporación Casa y Jardín C.A.  
Av. Caroní, Edif. Trezmen, PB.  
Colinas de Bello Monte,  
1050 Caracas.  
Tlf: (+58) 212 992 33 22  
info@casayjardin.net.ve

1707-20.960.05/0715

© GARDENA

Manufacturing GmbH

D-89079 Ulm

http://www.gardena.com