

SE	Bruksanvisning	2-18	EE	Käsitsemisõpetus	226-241
DK	Brugsanvisning	19-34	LT	Naudojimosi instrukcijos	242-257
FI	Käyttöohje	35-50	LV	Lietošanas pamācība	258-273
NO	Bruksanvisning	51-65	SI	Navodila za uporabo	274-289
GB	Operator's manual	66-81	SK	Návod na obsluhu	290-305
DE	Bedienungsanweisung	82-97	BG	Ръководство за експлоатация	306-321
NL	Gebruiksaanwijzing	98-113	RU	Руководство по эксплуатации	322-337
FR	Manuel d'utilisation	114-129	UA	Посібник користувача	338-353
ES	Manual de instrucciones	130-145	GR	Οδηγίες χρήσεως	354-369
IT	Istruzioni per l'uso	146-161	TR	Kullanım kılavuzu	370-385
CZ	Návod k použití	162-177	PT	Instruções para o uso	386-401
PL	Instrukcja obsługi	178-193			
HU	Használati utasítás	194-209			
HR	Priručnik	210-225			



LC 140
LC 140S



SYMBOLFÖRKLARING

Symbolförklaring

WARNING! Maskinen kan felaktigt eller slarvigt använd vara ett farligt redskap, som kan orsaka allvarliga skador eller dödsfall för användaren eller andra.



Läs igenom bruksanvisningen noggrant och förstå innehållet innan du använder maskinen



Se till att inga obehöriga finns inom arbetsområdet.



Förhindra ofrivillig start genom att avlägsna tändkabeln från tändstiftet.



Varning för utslungade föremål och rikoschetter.



Varning för roterande kniv. Akta händer och fötter.



Varning för roterande delar. Akta händer och fötter.



Denna produkt överensstämmer med gällande EG-direktiv.



Bulleremissioner till omgivningen enligt Europeiska Gemenskapens direktiv. Maskinens emission anges i kapitel Tekniska data och på dekal.



Förklaring av varningsnivåer

Varningarna är graderade i tre nivåer.

WARNING!



WARNING! Används om risk för allvarlig personskada eller dödsfall föreligger för operatör eller omgivning om man inte följer givna instruktioner.

VIKTIGT!



VIKTIGT! Används om risk för personskada föreligger för operatör eller omgivning om man inte följer givna instruktioner.

OBS!

OBS! Används om risk för material- eller maskinskada föreligger om man inte följer givna instruktioner.

INNEHÅLL

Innehåll

SYMBOLFÖRKLARING

Symbolförklaring	2
Förklaring av varningsnivåer	2

INNEHÅLL

Innehåll	3
----------------	---

PRESENTATION

Bäste kund!	4
Åtgärder före användning av ny gräsklippare	4

VAD ÄR VAD?

Vad är vad på gräsklipparen?	5
------------------------------------	---

MASKINENS SÄKERHETSUTRUSTNING

Allmänt	6
---------------	---

MONTERING OCH INSTÄLLNINGAR

Allmänt	7
Handtag	7
Uppsamlare	9
Klipphöjd	9
Påfyllning av olja	9

BRÄNSLEHANTERING

Allmänt	10
Drivmedel	10
Tankning	10
Transport och förvaring	10

HANDHAVANDE

Personlig skyddsutrustning	11
Allmänna säkerhetsinstruktioner	11
Grundläggande arbetsteknik	12
Transport och förvaring	12
Start och stopp	13

UNDERHÅLL

Allmänt	14
Underhållsschema	14
Allmän översyn	14
Utvändig rengöring	14
Oljenivå	14
Oljebyte	14
Skärutrustning	14
Tändstift	15
Luftfilter	15
Bränslesystem	15

TEKNISKA DATA

Tekniska data	16
EG-försäkran om överensstämmelse	17

PRESENTATION

Bäste kund!

Gratulerar till Ditt val att köpa en Husqvarna-produkt! Husqvarna har anor som går tillbaka till 1689 då kung Karl XI lät uppföra en fabrik på stranden av Huskvarnaån för tillverkning av musköter. Placeringen vid Huskvarnaån var logisk, eftersom ån användes för att alstra vattenkraft och på så sätt utgjorde ett vattenkraftverk. Under de mer än 300 år som Husqvarna-fabriken funnits har otaliga produkter tillverkats, allt från vedspisar till moderna köksmaskiner, symaskiner, cyklar, motorcyklar mm. 1956 lanserades den första motorgräsklipparen som följdes av motorsågen 1959 och det är inom detta område Husqvarna idag verkar.

Husqvarna är idag en av världens ledande tillverkare av skogs- och trädgårdsprodukter med kvalitet och prestanda som högsta prioritet. Affärsidén är att utveckla, tillverka och marknadsföra motordrivna produkter för skogs- och trädgårdsbruk samt bygg- och anläggningsindustrin. Husqvarnas mål är också att vara i framkant vad gäller ergonomi, användarvänlighet, säkerhet och miljötanande, varför en mängd olika finesser tagits fram för att förbättra produkterna inom dessa områden.

Vi är övertygade om att Ni med tillfredsställelse kommer att uppskatta vår produkts kvalitet och prestanda under en lång tid framöver. Ett köp av någon av våra produkter ger Dig tillgång till professionell hjälp med reparationer och service om något ändå skulle hända. Om inköpsstället för maskinen inte var någon av våra auktoriserade återförsäljare, fråga dem efter närmaste serviceverkstad.

Vi hoppas att Du kommer att vara nöjd med Din maskin och att den ska få vara Din följeslagare under en lång tid framöver. Tänk på att denna bruksanvisning är en värdehandling. Genom att följa dess innehåll (användning, service, underhåll etc) kan Du väsentligt höja maskinens livslängd och även dess andrahandsvärde. Om Du säljer Din maskin, se till att överlåta bruksanvisningen till den nya ägaren.

Tack för att du använder en Husqvarna-produkt!

Husqvarna AB arbetar ständigt med att vidareutveckla sina produkter och förbehåller sig därför rätten till ändringar beträffande bl.a. form och utseende utan föregående meddelande.

Åtgärder före användning av ny gräsklippare

- Läs igenom bruksanvisningen noggrant.
- Kontrollera skärutrustningens montering och justering. Se anvisningar under rubrik Montering.
- Tanka och fyll på olja i motorn. Se anvisningar under rubrik bränslehantering.



WARNING! Under inga förhållanden får maskinens ursprungliga utformning ändras utan tillstånd från tillverkaren. Använd alltid originaltillbehör. Icke auktoriserade ändringar och/eller tillbehör kan medföra allvarliga skador eller dödsfall för föraren eller andra.



WARNING! En gräsklippare kan felaktigt eller slarvigt använd vara ett farligt redskap, som kan orsaka allvarlig, till och med livshotande, skada. Det är mycket viktigt att du läser och förstår innehållet i denna bruksanvisning.



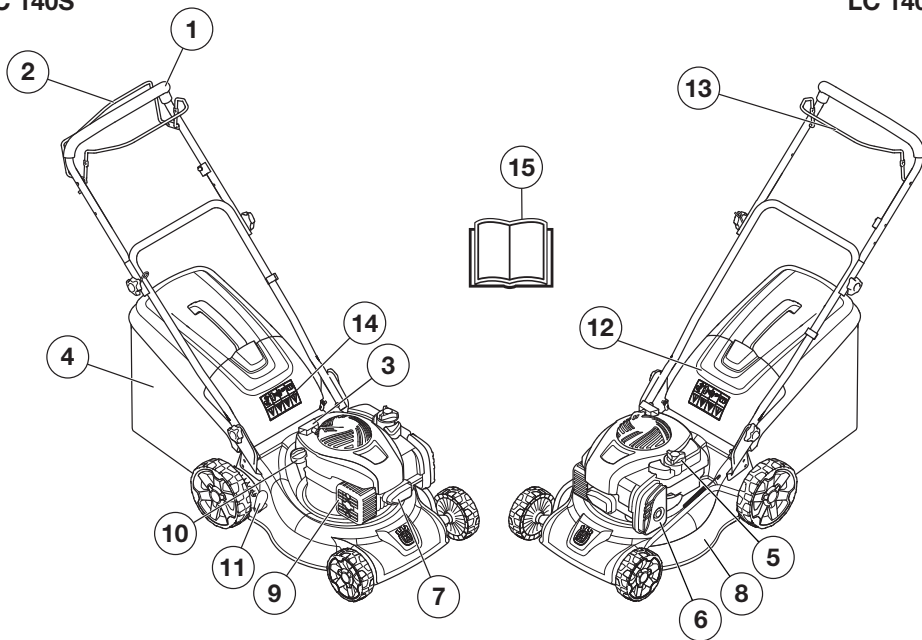
WARNING! Långvarig inandning av motorns avgaser kan utgöra en hälsorisk.

Husqvarna AB arbetar ständigt med att vidareutveckla sina produkter och förbehåller sig därför rätten till ändringar beträffande bl.a. form och utseende utan föregående meddelande.

VAD ÄR VAD?

LC 140S

LC 140



Vad är vad på gräsklipparen?

- | | |
|----------------------|----------------------|
| 1 Handtag / styre | 9 Ljuddämpare |
| 2 Drivning (LC 140S) | 10 Oljepåfyllning |
| 3 Starthandtag | 11 Klipphöjdsreglage |
| 4 Gräsuppsamlare | 12 Bakre sköld |
| 5 Bränsletank | 13 Motorbromsbygel |
| 6 Luftfilter | 14 Symboler |
| 7 Tändstift | 15 Bruksanvisning |
| 8 Klippkåpa | |

MASKINENS SÄKERHETSUTRUSTNING

Allmänt

I detta avsnitt förklaras vilka maskinens säkerhetsdetaljer är, vilken funktion de har samt hur kontroll och underhåll skall utföras för att säkerställa att de är i funktion.



WARNING! Använd aldrig en maskin med defekta säkerhetsdetaljer. Om din maskin inte klarar alla kontrollerna ska serviceverkstad uppsökas för reparation.

Förhindra ofrivillig start genom att avlägsna tändkabeln från tändstiftet.

Klippkåpa

- Klippkåpan är konstruerad för att reducera vibrationer och för att minska risken för skårskador.

Kontroll av klippkåpa

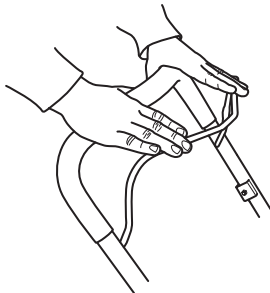
- Kontrollera att klippkåpan är hel och utan synbara defekter, t ex materialsprickor.

Motorbromsbygel

- Motorbromsen är konstruerad för att stanna motorn. När greppet om motorbromsbygeln släpps ska motorn stanna.

Kontroll av motorbromsbygel

- Ge fullgas och släpp sedan bromsbygeln. Motorn ska stanna och drivningen ska kopplas bort. Motorbromsen ska alltid vara justerad så att motorn stannar inom 3 sekunder. Kontakta en auktoriserad serviceverkstad.



Ljuddämpare



WARNING! Använd aldrig en maskin utan eller med defekt ljuddämpare. En defekt ljuddämpare kan öka ljudnivån och brandrisken avsevärt. Ha verktyg för brandsläckning tillgängliga.

Ljuddämparen blir mycket het såväl vid användning som efter stopp. Detta gäller även vid tomgångskörning. Var uppmärksam på brandfaran, speciellt vid hantering nära brandfarliga ämnen och/ eller gaser.

- Ljuddämparen är konstruerad för att ge så låg ljudnivå som möjligt samt för att leda bort motorns avgaser från användaren.

Kontroll av ljuddämpare

- Kontrollera regelbundet att ljuddämparen är hel och att den sitter ordentligt fast.

MONTERING OCH INSTÄLLNINGAR

Allmänt

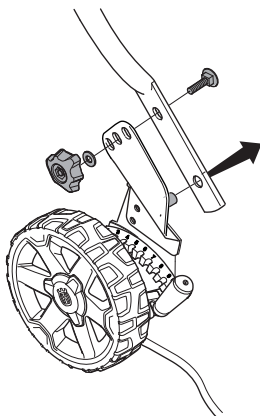


VIKTIGT! Förhindra ofrivillig start genom att avlägsna tändkabeln från tändstiftet.

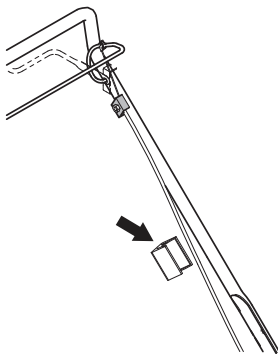
Handtag

Montering

- 1 Placera styrets övre rörkonstruktion mitt för styrets undre del.
- 2 Passa först in styrskraven i handtagets nedre rörkonstruktion.
- 3 Därefter centreras ett av hålen för fästskruven med handtagets hål i styret.



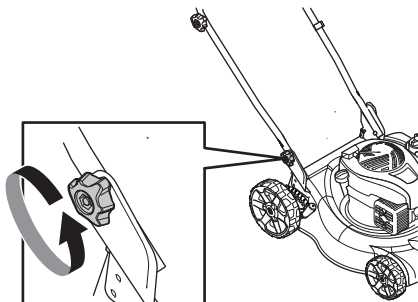
- 4 Montera skruven, brickan och vredet. Skruva åt vreden ordentligt.
- 5 Använd medföljande kabelhållare för att säkra vajrar och kablage längs styret. Var noga med att inte sträcka upp kablage och vajrar för hårt vid montering.



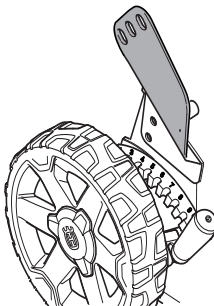
Inställningar

Handtagshöjd

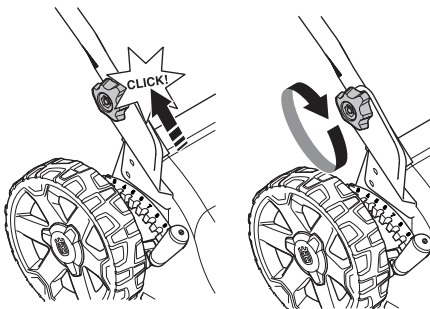
- 1 Lossa de undre vreden.



- 2 Demontera vredet, brickan och skruven.
- 3 Handtagshöjden kan ställas i 2 olika lägen. Ställ in lämplig höjd genom att välja ett av de två övre hålen för fästskruven.



- 4 Montera skruven, brickan och vredet.
- 5 Skjut upp vreden mot handtaget tills det tar stopp och ett klickljud hörs.

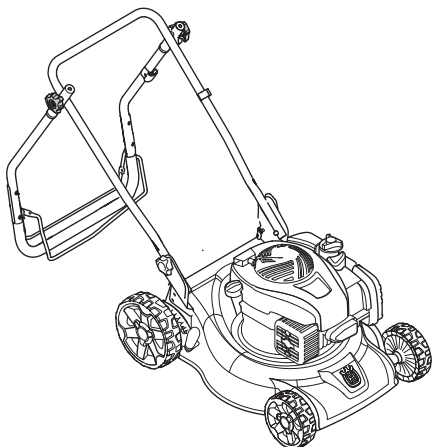


MONTERING OCH INSTÄLLNINGAR

Transportläge

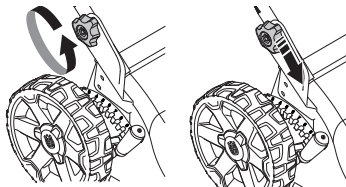
Handtaget kan fällas framåt för att ta mindre plats vid transport och förvaring.

- 1 Lossa de 2 vreden på den övre delen av handtaget och fäll handtaget bakåt.

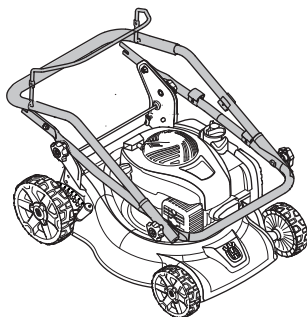


OBS! Övre delen av styret får endast fällas bakåt. Fälls styret åt fel håll finns risk att vajrar och kablage skadas.

- 2 Lossa de undre vreden på båda sidorna av maskinen.
- 3 Skjut ner vreden till ändläget i spåren på båda sidor av maskinen.

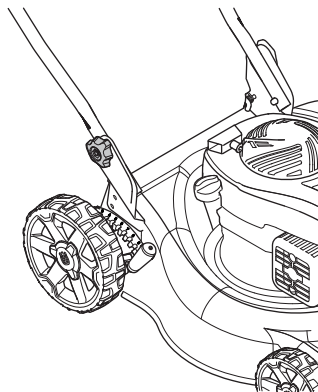


- 4 Fäll in motorbromsbygeln mot styret.
- 5 Fäll handtaget framåt.

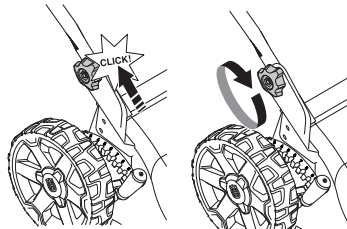


Arbetsläge

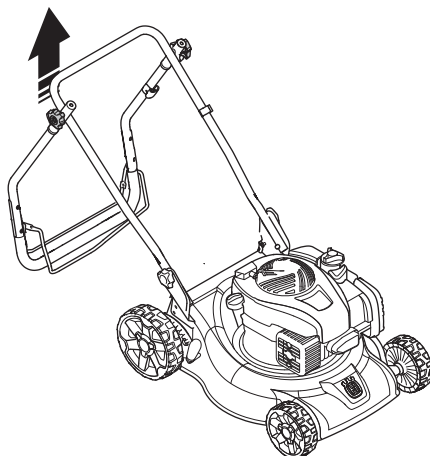
- 1 Fäll in motorbromsbygeln mot styret.
- 2 Fäll upp handtaget tills handtagets undre del låses på plats i arbetsläge.



- 3 Skjut upp vreden mot handtaget tills det tar stopp och ett klickljud hörs.



- 4 Skruva fast handtaget med vreden.
- 5 Fäll upp den övre handtagsdelen och dra åt vreden på båda sidorna.



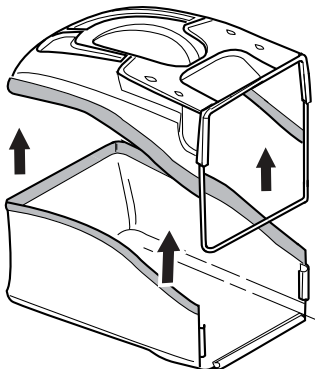
MONTERING OCH INSTÄLLNINGAR

Uppsamlare

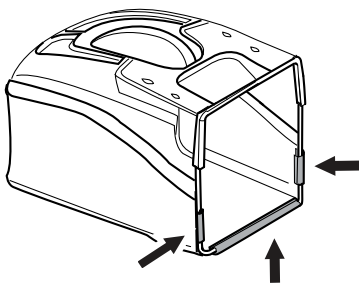
Montering

Montera uppsamlarpåsen.

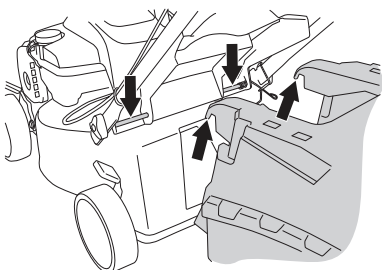
- 1 För in uppsamlarpåsens kantlist i spåret runt den övre kåpan och tryck fast listen till ändläget.



- 2 Tryck fast de tre snäpplåsen runt den övre kåpans bygel.



- 3 Fäst krokarna i chassits ovkant.



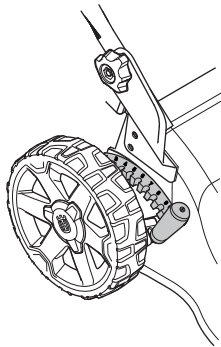
- 4 Passa in uppsamlarbotten i utkasthålet.

Klipphöjd

OBS! Ställ inte klipphöjden för lågt då det finns risk för att knivarna tar i marken vid ojämnheter.

Klipphöjden kan ställas i 10 olika lägen.

- För spaken bakåt för högre klipp höjd och framåt för lägre klipp höjd.



Påfyllning av olja

- Oljetanken är tom vid leverans. Fyll på olja långsamt. Se även anvisningar under rubrik Underhåll. Motoroljan ska bytas första gången efter 5 timmars körtid.

BRÄNSLEHANTERING

Allmänt



VARNING! Att köra en motor i ett instängt eller dåligt ventilerat utrymme kan orsaka dödsfall genom kvävning eller kolmonoxidförgiftning.

Bränsle och bränsleångor är mycket brandfarliga och kan ge allvarliga skador vid inandning och hudexponering. Var därför försiktig vid hantering av bränsle och se till för god luftventilation vid bränslehantering.

Motorers avgaser är heta och kan innehålla gnistor vilka kan orsaka brand. Starta därför aldrig maskinen inomhus eller nära eldfärdigt material!

Rök inte och placera heller inte något varmt föremål i närheten av bränsle.

Drivmedel

OBS! Maskinen är försedd med en fyrtaktsmotor. Se till att det alltid finns tillräckligt med olja i motorn.

Bensin

- Använd blyfri eller blyad kvalitetsbensin.
- Rekommenderat lägsta oktantal är 90 (RON). Om man kör motorn på bensin med ett lägre oktantal än 90 kan så kallad spikning uppträda. Detta leder till ökad motortemperatur, som kan orsaka svåra motorhaverier.
- Där miljöanpassad bensin, s.k. alkylatbensin finns tillgänglig ska sådan användas.

Motorolja

OBS! Kontrollera oljenivån innan gräsklipparen startas. En för låg oljenivå kan orsaka allvarliga motorskador.

- Se anvisningar i avsnitt "Underhåll".
- Motoroljan ska bytas första gången efter 5 timmars körtid. Se tekniska data för rekommendation av typ. Använd aldrig olja avsedd för tvåtaktsmotorer.

Tankning



VARNING! Stanna motorn och låt den svalna några minuter före tankning.

Använd alltid bensindunk utrustad för att förhindra spill.

Öppna tanklocket sakta vid bränslepåfyllning så att eventuellt övertryck sakta försvinner.

Torka rent runt tanklocket.

Drag åt tanklocket noga efter tankning. Oaktamhet kan leda till brand.

Flytta maskinen minst 3 m från tankningsstället innan du startar.

Starta aldrig maskinen:

- Om du spillt bränsle eller motorolja på maskinen. Torka av allt spill och låt bensinresterna avdunsta.
- Om du spillt bränsle på dig själv eller dina kläder, byt kläder. Tvätta de kroppsdelar som varit i kontakt med bränsle. Använd tvål och vatten.
- Om maskinen läcker bränsle. Kontrollera regelbundet efter läckage från tanklock och bränsleledningar.

Transport och förvaring

- Förvara och transportera maskinen och bränslet så att eventuellt läckage och ångor inte riskerar att komma i kontakt med gnistor eller öppen låga, exempelvis från elmaskiner, elmotorer, elkontakter/strömbrytare eller värmepannor.
- Vid förvaring och transport av bränsle ska för ändamålet speciellt avsedda och godkända behållare användas.

Långtidsförvaring

- Vid längre tids förvaring av maskin ska bränsletanken tömmas. Hör med närmaste bensinstation var du kan göra dig av med bränsleöverskott.

Personlig skyddsutrustning

Vid all användning av maskinen skall godkänd personlig skyddsutrustning användas. Personlig skyddsutrustning eliminerar inte skaderisken, men den reducerar effekten av en skada vid ett olyckstillbud. Be din återförsäljare om hjälp vid val av utrustning.

Använd alltid:

- Halkfria och stadiga stövlar eller skor.
- Kraftiga långbyxor. Bär inte kortbyxor eller sandaler och gå inte barfota.
- Handskar ska användas när det behövs, t ex vid montering, inspektion eller rengöring av skärutrustning.

Allmänna säkerhetsinstruktioner

Detta avsnitt behandlar grundläggande säkerhetsregler för arbete med maskinen. Given information kan aldrig ersätta den kunskap en yrkesman besitter i form av utbildning och praktisk erfarenhet.

- Läs igenom bruksanvisningen noggrant och förstå innehållet innan du använder maskinen.
- Tänk på att användaren är ansvarig för olyckor eller faror för andra människor eller deras egendom.
- Maskinen ska hållas ren. Skyltar och dekalering ska vara fullt läsbara.

Använd alltid sunt förnuft

Det är omöjligt att täcka alla tänkbara situationer du kan ställas inför. Var alltid försiktig och använd sunt förnuft. När du råkar ut för en situation som gör dig osäker angående fortsatt användning skall du rådfråga en expert. Vänd dig till din återförsäljare, din serviceverkstad eller en erfaren användare. Undvik all användning du anser dig otillräckligt kvalificerad för!



WARNING! Denna maskin alstrar under drift ett elektromagnetiskt fält. Detta fält kan under vissa omständigheter ge påverkan på aktiva eller passiva medicinska implantat. För att reducera risken för allvarliga eller livshotande skador rekommenderar vi därför personer med implantat att rådgöra med läkare samt tillverkaren av det medicinska implantatet innan denna maskin används.



WARNING! Maskinen kan felaktigt eller slarvigt använd vara ett farligt redskap, som kan orsaka allvarliga skador eller dödsfall för användaren eller andra.

Låt aldrig barn eller andra personer som inte utbildats i handhavande av maskinen, använda eller underhålla den.

Personer med nedsatt fysisk eller mental förmåga eller som av andra hälsoskäl inte är lämpade att använda maskinen får inte använda maskinen utan tillsyn av en person som ansvarar för deras säkerhet.

Låt aldrig någon annan använda maskinen utan att försäkra dig om att de har läst och förstått innehållet i bruksanvisningen.

Använd aldrig maskinen om du är trött, om du har druckit alkohol eller om du tar mediciner, som kan påverka din syn, ditt omdöme eller din kroppskontroll.



WARNING! Icke auktoriserade ändringar och/eller tillbehör kan medföra allvarliga skador eller dödsfall för användaren eller andra. Under inga förhållanden får maskinens ursprungliga utformning ändras utan tillstånd från tillverkaren.

Modifiera aldrig denna maskin så att den ej längre överensstämmer med originalutförandet, och använd den inte om den verkar ha blivit modifierad av andra.

Använd aldrig en maskin som är felaktig. Följ underhålls-, säkerhetskontroll- och serviceinstruktioner i denna bruksanvisning. Vissa underhålls- och serviceåtgärder skall utföras av tränade och kvalificerade specialister. Se anvisningar under rubrik Underhåll.

Använd alltid originaltillbehör.

HANDHAVANDE

Säkerhet i arbetsområdet

- Innan klippning påbörjas ska grenar, kvistar, stenar etc. avlägsnas från gräsmattan.
- Föremål som träffar skärutrustningen kan kastas iväg och orsaka skador på människor och föremål. Se till att inga människor eller djur befinner sig i närheten.
- Använd aldrig maskinen vid ogynnsamma väderleksförhållanden. Exempelvis tät dimma, i regn, fuktiga eller våta platser, hård vind, stark kyla, risk för åska, osv. Att arbeta i dåligt väder är tröttsamt och kan skapa farliga omständigheter, exempelvis halt underlag.
- Iaktta omgivning för att säkerställa att ingen/inget kan påverka din kontroll över maskinen.
- Se upp för rötter, stenar, grenar, gropar, diken, osv. Högt gräs kan dölja hinder.
- Gräsklippning av slänter kan vara farliga. Använd inte gräsklipparen i mycket branta slänter. Gräsklipparen bör inte användas vid större lutning än 15 grader.
- Vid sluttande terräng bör gångstråken läggas vinkelrätt mot lutningen. Det är mycket lättare att gå på tvären i en lutning än upp och ner.
- Var uppmärksam när du närmar dig dolda hörn och föremål som kan skymma ditt synfält.

Säkerhet vid arbete

- En gräsklippare är endast konstruerad för klippning av gräsmattor. All annan användning är otillåten.
- Använd personlig skyddsutrustning. Se anvisningar under rubrik "Personlig skyddsutrustning".
- Starta inte gräsklipparen utan att kniv och samtliga kåpor är monterade. Kniven kan annars lossna och orsaka personskadorna.
- Undvik att kniven slår mot främmande föremål som stenar rötter eller liknande. Detta kan leda till att kniven blir slö och att motoraxeln blir krokig. En krokig axel ger obalans och kraftiga vibrationer, vilket medför stor risk för att kniven lossnar.
- Bromsbygeln får aldrig vara permanent förankrad i handtaget när maskinen är igång.
- Placera gräsklipparen på ett stabilt plant underlag och starta den. Se till att kniven ej kan komma i kontakt med marken eller annat föremål.
- Stå alltid bakom maskinen. Alla hjul ska vara på marken och händerna på styret vid klippning. Håll händer och fötter borta från den roterande kniven.
- Använd aldrig maskinen utan att gräsuppsamlaren eller den bakre skölden är monterad.
- Luta inte maskinen när motorn startas. Spring aldrig med maskinen när den är igång. Man ska alltid gå med gräsklipparen.
- Var extra uppmärksam när du drar maskinen mot dig under arbete.

- Lyft aldrig upp gräsklipparen eller bär omkring den när motorn är startad. Om du måste lyfta gräsklipparen, stanna först motorn och ta bort tändkabeln från tändstiftet.
- Klipp aldrig gräset när du går baklänges.
- Motorn ska stängas av vid förflyttning över terräng som inte ska klippas. Exempelvis grusgång, sten, singel, asfalt etc.
- Spring aldrig med maskinen när den är igång. Man ska alltid gå med gräsklipparen.
- Stäng av motorn innan klipphöjden ändras. Gör aldrig justeringar med motorn igång.
- Lämnar aldrig maskinen utan uppsikt med motorn igång. Stäng av motorn. Se till att skärutrustningen slutat rotera.
- Om något främmande föremål träffas eller om vibrationer uppstår ska du stanna maskinen. Ta bort tändkabeln från tändstiftet. Kontrollera att maskinen inte är skadad. Reparera eventuella skador.

Grundläggande arbetsteknik

- Klipp alltid med en skarp kniv för optimalt resultat. En slö kniv ger ett ojämnt snitt och gräset blir gult i snittytan.
- Klipp aldrig mer än 1/3 av gräsets längd. Detta gäller särskilt under torrperioder. Klipp först med hög klipphöjd. Kontrollera sedan resultatet och sänk till lämplig höjd. Om gräset är extra långt, kör sakta och klipp eventuellt två gånger.
- Klipp i olika riktningar varje gång för att undvika ränder i gräsmattan.
- Innan maskinen dras bakåt, måste den först skjutas ca 10 cm framåt med drivningen urkopplad.
- På väg fram mot ett hinder se till att släppa drivningen innan hindret.

Transport och förvaring

- Säkra utrustningen vid transport för att undvika transportskadorna och olycksfall.
- Förvara utrustningen i ett låsbart utrymme så att den är oåtkomlig för barn och obehöriga.
- Förvara maskinen och dess utrustning torrt och frostfritt.
- För transport och förvaring av bränsle, se avsnitt "Bränslehantering".

HANDHAVANDE

Start och stopp

Före start



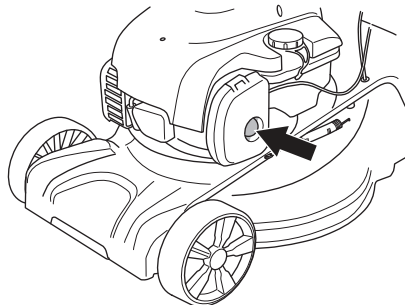
WARNING! Läs igenom bruksanvisningen noggrant och förstå innehållet innan du använder maskinen.

Använd personlig skyddsutrustning. Se anvisningar under rubrik "Personlig skyddsutrustning".

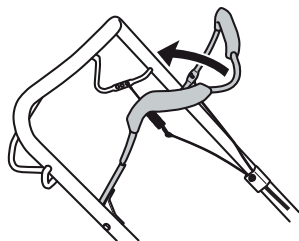
- Se till att inga obehöriga finns inom arbetsområdet.
- Utför daglig tillsyn. Se anvisningar i avsnitt "Underhåll".
- Se till att tändkabeln sitter ordentligt på tändstiftet.

Start

- 1 Startas gräsklipparen för första gången tryck på bränslepumpen fem gånger. Därefter ska man trycka tre gånger på bränslepumpen vid start av kall motor.



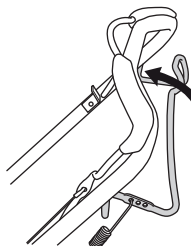
- 2 Motorbromsbygeln måste hållas mot handtaget när motorn startas.



- 3 Ställ dig bakom maskinen.
- 4 Grip starthandtaget, drag med höger hand långsamt ut startlinan tills ett motstånd känns (starthakarna griper in). Drag med ett kraftigt drag för att starta motorn. **Vira aldrig startlinan runt handen.**

Drivning (LC 140S)

- Tryck framdrivningsreglaget mot handtaget för att starta drivningen.

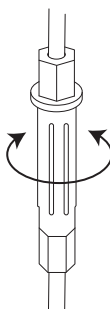


- Innan maskinen dras bakåt, måste den först skjutas ca 10 cm framåt med drivningen urkopplad.

Justering av kopplingsvajer

När drivningen känns långsam behöver kopplingsvajern justeras.

- Finjustera vajern med justerskruven.



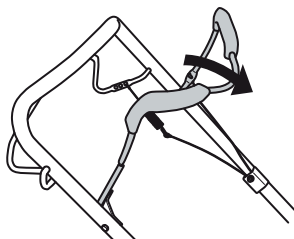
- För att spänna vajern och öka hastigheten skruva justerskruven moturs.

Kontrollera att vajern inte spänns för hårt. Om maskinen börjar driva utan att kopplingsspaken påverkas förläng vajern.

- För att förlänga vajern och minska hastigheten skruva justerskruven medurs.

Stopp

- Motorn stannas genom att släppa motorbromsbygeln. Även drivningen kopplas bort när man släpper motorbromsbygeln.



UNDERHÅLL

Allmänt



WARNING! Användaren får endast utföra sådana underhålls- och servicearbeten som beskrivs i denna bruksanvisning. Mer omfattande ingrepp skall utföras av en auktoriserad serviceverkstad.

Kontroll och/eller underhåll skall utföras med motorn fränslagen. Förhindra ofrivillig start genom att avlägsna tändkabeln från tändstiftet.

Maskinens livslängd kan förkortas och risken för olyckor kan öka om underhåll av maskinen inte utförs på rätt sätt och om service och/eller reparationer inte utförs fackmannamässigt. Om du behöver ytterligare upplysningar kontakta närmaste serviceverkstad.

- Låt din Husqvarna-återförsäljare regelbundet kontrollera maskinen och göra nödvändiga inställningar och reparationer.
- Byt ut skadade, slitna eller trasiga delar.
- Använd alltid originaltillbehör.

Underhållsschema

I underhållsschemat kan du se vilka delar av din maskin som kräver underhåll och med vilka intervaller det ska ske. Intervallen är beräknade för daglig användning av maskinen och kan variera beroende på nyttjandegraden.

Före start	Veckotillsyn	Månadstillsyn
Allmän översyn	Tändstift	Luftfilter
Utvändig rengöring	Ljuddämpare*	Bränslesystem
Oljenivå		
Skärutrustning		
Klippkåpa*		
Justering av kopplingsvajer		
Motorbromsbygel		

*Se anvisningar i avsnitt "Maskinens säkerhetsutrustning".

Allmän översyn

- Kontrollera att skruvar och muttrar är åtdragna.

Utvändig rengöring

- Borsta rent gräsklipparen från löv, gräs och dylikt.
- Använd inte högtryckstvätt vid rengöring av maskinen.
- Spola aldrig vatten direkt på motorn.
- Rengör startapparatens luftintag. Kontrollera startapparatens och startlinan.
- Vid rengöring under klippkåpan, töm bränsletanken och vänd upp maskinen på sidan med tändstiftet uppåt.

Oljenivå

När du kontrollerar oljenivån ska gräsklipparen stå på ett plant underlag. Kontrollera oljenivån med mätstickan på oljepåfyllningslocket.

- Tag av oljepåfyllningslocket och torka av oljestickan.
- Stick ner oljestickan. Oljepåfyllningslocket måste vara helt nerskruvat för att ge en korrekt bild av oljenivån.
- Är oljenivån låg, fyll på med motorolja upp till den övre nivån på oljestickan.

Oljebyte

- Töm bränsletanken.
- Skruva bort oljepåfyllningslocket.
- Placera ett lämpligt kärl att samla upp oljan i.
- Tappa ur oljan genom att luta motorn så att oljan rinner ur genom påfyllningsröret. Hör med närmaste bensinstation var du kan göra dig av med motoroljeöverskottet.
- Fyll på med ny motorolja av bra kvalitet. Se anvisningar i avsnitt "Tekniska data".

Skärutrustning

- Kontrollera skärutrustningen med avseende på skador och sprickbildning. En skadad skärutrustning ska alltid bytas ut.
- Var noga med att alltid ha en välslipad och korrekt balanserad kniv.



WARNING! Använd alltid kraftiga handskar vid service och underhåll av skärutrustningen. Knivarna är mycket vassa och skårskador kan mycket lätt uppstå.

OBS! Efter slipning av knivar bör dessa balanseras.

Vid påkörning av hinder som förorsakar haveri bör skadade knivar bytas.

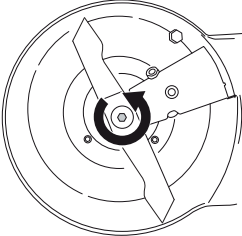
UNDERHÅLL

Byte av knivar

OBS! Förhindra ofrivillig start genom att avlägsna tändkabeln från tändstiftet.

Demontering:

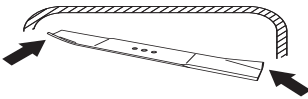
- Skruva bort bulten som håller kniven.



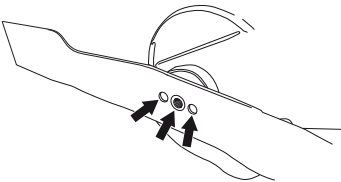
- Ta av den gamla kniven. Kontrollera att knivfästet är fritt från skador. Kontrollera även att knivbulten är hel och att motoraxeln inte är krokig.

Montering:

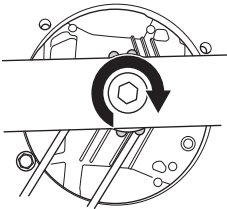
- Kniven ska monteras med de vinklade knivändarna riktade upp mot kåpan.



- Se till att kniven centererar rätt på axeln.



- Montera brickan och skruva fast bulten ordentligt. Bulten ska dras med ett moment av 45-60 Nm.



- Dra runt kniven för hand och se att den roterar fritt.
- Provkör maskinen.

VIKTIGT!

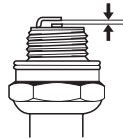
Var alltid försiktig och använd sunt förnuft. Undvik situationer som du anser dig otillräckligt kvalificerad för. Om du efter att ha läst dessa instruktioner fortfarande känner dig osäker angående tillvägagångssätt, skall du rådfråga en expert innan du fortsätter. Kontakta en auktoriserad serviceverkstad.

Originalreservdelar skall alltid användas. För mer information, se avsnitt "Tekniska data".

Tändstift

OBS! Använd alltid rekommenderad tändstiftstyp! Felaktigt tändstift kan förstöra kol/cylinder.

- Om maskinens effekt är låg, om den är svår att starta eller om tomgången är ojämn: kontrollera alltid först tändstiftet innan ytterligare åtgärder vidtages.
- Om tändstiftet är igensatt, rengör det och kontrollera samtidigt att elektrodgapet är 0,5 mm. Byt vid behov.



Luftfilter

- Demontera luftfilterkåpan och tag ut filtret.
- Avlägsna skumplastfiltret. Tvätta filtret noggrant i ljummen tvåvattenlösning. Efter rengöring, skölj filtret noggrant i rent vatten. Krama ur och låt filtret torka. **OBS!** Tryckluft under för högt tryck kan skada skumgummit.
- Efter rengöring ska filtret oljas in med motorolja. Torka bort överflödigt olja genom att trycka en ren trasa mot filtret.
- Ett länge använt luftfilter kan aldrig bli fullständigt rent. Därför måste filtret med jämna mellanrum ersättas med ett nytt. **Ett skadat luftfilter måste alltid bytas ut.**
- Se till att luftfiltret sluter helt tätt mot filterhållaren vid montering.

Bränslesystem

- Kontrollera att tanklocket och dess tätning är oskadd.
- Kontrollera bränsleslangen. Byt om det behövs.

TEKNISKA DATA

Tekniska data

	LC 140	LC 140S
Motor		
Motortillverkare	Briggs & Stratton	Briggs & Stratton
Cylindervolym, cm ³	125	125
Varvtal, rpm	3000	3000
Nominell motoreffekt, kW (se anm. 1)	1,8	1,8
Tändsystem		
Tändstift	Champion QC12YC	Champion QC12YC
Elektroddgap, mm	0,5	0,5
Bränsle-/smörjsystem		
Volym bensintank, liter	0,8	0,8
Volym oljetank, liter	0,5	0,5
Motorolja	SAE 30	SAE 30
Vikt		
Gräsklippare med tomma tankar, kg	28	30,5
Bulleremissioner (se anm. 2)		
Ljudeffektnivå, uppmätt dB(A)	94	94
Ljudeffektnivå, garanterad L _{WA} dB(A)	94	94
Ljudnivåer (se anm. 3)		
Ljudtrycksnivå vid användarens öra, dB(A)	80	80
Vibrationsnivåer (se anm. 4)		
Handtag, m/s ²	9,2	9,2
Klippning		
Klipphöjd, mm	25-75	25-75
Klippbredd, cm	40	40
Kniv	Collect	Collect
Artikelnummer	5104364-10	5104365-10
Volym uppsamlare, liter	50	50
Drivning		
Hastighet, km/h	0-5,4	4

Anm. 1 Motorns angivna märkeffekt är medelvärde för nettoeffekten (vid det specificerade varvtalet) hos en typisk produktionsmotor för den motormodell som mätts enligt SAE-standard J1349/ISO1585. Massproducerade motorer kan avvika från detta värde. Den faktiska effekten hos den motor som är installerad i slutprodukten kommer att bero på driftshastigheten, omgivningens egenskaper och andra faktorer.

Anm. 2: Emission av buller till omgivningen uppmätt som ljudeffekt (L_{WA}) enligt EG-direktiv 2000/14/EG.

Anm. 3: Redovisade data för ljudtrycksnivå har ett typiskt spridningsmått (standardavvikelse) på 1,2 dB(A).

Anm. 4: Redovisade data för vibrationsnivå har ett typiskt spridningsmått (standardavvikelse) på 0,2 m/s².

TEKNISKA DATA

EG-försäkran om överensstämmelse

(Gäller endast Europa)

Husqvarna AB, SE-561 82 Huskvarna, Sverige, tel: +46-36-146500, försäkrar härmed att motorgräsklipparen **Husqvarna LC 140, LC 140S** från och med serienummer 14XXXXXXX och framåt motsvarar föreskrifterna i RÅDETS DIREKTIV:

- av den 17 maj 2006 "angående maskiner" **2006/42/EG**.
- av den 26 februari 2014 "angående elektromagnetisk kompatibilitet" **2014/30/EU**
- av den 8 maj 2000 "angående emission av buller till omgivningen" **2000/14/EG**.

För information angående bulleremissionerna, se kapitel Tekniska data.

Följande standarder har tillämpats: ISO 5395, ISO 11094, EN 55012.

0404, SMP Svensk Maskinprovning AB, Box 7035, SE-750 07 Uppsala, Sverige, har utfärdat rapporter om bedömning av överensstämmelse enligt bilaga VI till RÅDETS DIREKTIV av den 8 maj 2000 angående emissioner av buller till omgivningen 2000/14/EG. Certifikatet har nummer:

Huskvarna 19 maj 2014



Claes Losdal, Utvecklingschef/Trädgårdsprodukter (Bemyndigad representant för Husqvarna AB samt ansvarig för tekniskt underlag.)

SYMBOLFORKLARING

Symbolforklaring

ADVARSEL! Maskinen kan ved forkert eller skødesløs brug være et farligt redskab, som kan medføre alvorlige skader eller dødsfald for brugeren eller andre.



Læs brugsanvisningen omhyggeligt igennem og forstå indholdet, inden du bruger maskinen.



Sørg for, at ingen uvedkommende opholder sig inden for arbejdsområdet.



Undgå utilsigtet start ved at fjerne tændkablet fra tændrøret.



Pas på udslyngede genstande og rikochettering.



Pas på den roterende kniv. Pas på hænder og fødder.



Advarsel: Roterende dele. Hold hænder og fødder på sikker afstand.



Dette produkt er i overensstemmelse med gældende CE-direktiv.



Støjemissioner til omgivelserne i henhold til EF-direktiv. Maskinens emission fremgår af kapitlet Tekniske data og af en mærkat.



Forklaring til advarselsniveauer

Advarslerne er inddelt i tre niveauer.

ADVARSEL!



ADVARSEL! Bruges, hvis operatøren udsætter sig for risiko for alvorlig personskade eller dødsfald, og der er stor risiko for skader på omgivelserne ved tilsidesættelse af instruktionerne i manualen.

VIGTIGT!



VIGTIGT! Bruges, hvis operatøren udsætter sig for risiko for personskade, eller der er risiko for skader på omgivelserne ved tilsidesættelse af instruktionerne i manualen.

BEMÆRK!

BEMÆRK! Bruges, hvis der er risiko for skader på materialer eller maskinen ved tilsidesættelse af instruktionerne i manualen.

INDHOLD

Indhold

SYMBOLFORKLARING

Symbolforklaring	18
Forklaring til advarselniveauer	18

INDHOLD

Indhold	19
---------------	----

PRÆSENTATION

Til vore kunder!	20
Forberedelser, inden en ny plæneklipper tages i brug	20

HVAD ER HVAD?

Hvad er hvad på plæneklipperen?	21
---------------------------------------	----

MASKINENS SIKKERHEDSUDSTYR

Generelt	22
----------------	----

SAMLING OG JUSTERINGER

Generelt	23
Håndtag	23
Opsamler	25
Klippehøjde	25
Påfyldning af olie	25

BRÆNDSTOFHÅNTERING

Generelt	26
Drivmiddel	26
Tankning	26
Transport og opbevaring	26

BETJENING

Personligt beskyttelsesudstyr	27
Generelle sikkerhedsinstruktioner	27
Grundlæggende arbejdsteknik	28
Transport og opbevaring	28
Start og stop	29

VEDLIGEHOLDELSE

Generelt	30
Vedligeholdelsesskema	30
Generelt eftersyn	30
Udvendig rengøring	30
Olieniveau	30
Olieskift	30
Skæreudstyr	30
Tændrør	31
Luffilter	31
Brændstofsysteem	31

TEKNISKE DATA

Tekniske data	32
EF-overensstemmelseserklæring	33

PRÆSENTATION

Til vore kunder!

Til lykke med dit Husqvarna-produkt! Husqvarna har en historie, der går tilbage til 1689, da kong Karl XI lod opføre en fabrik på bredden af Huskvarna-åen til fremstilling af musketter. Placeringen ved Huskvarna-åen var logisk, da åens vandkraft dermed kunne udnyttes og således fungerede som vandkraftværk. I de mere end 300 år, Husqvarna-fabrikken har eksisteret, er utallige produkter blevet produceret her – lige fra brændekomfurer til moderne køkkenmaskiner, symaskiner, cykler, motorcykler m.m. I 1956 blev den første motorplæneklipper lanceret, den blev efterfulgt af motorsaven i 1959, og det er inden for dette område, Husqvarna i dag gør sig gældende.

Husqvarna er i dag en af verdens førende producenter af skov- og haveprodukter med kvalitet og ydeevne som højeste prioritet. Forretningsideen er at udvikle, fremstille og markedsføre motordrevne produkter til skov- og havebrug samt til bygge- og anlægsindustrien.

Husqvarnas mål er også at være på forkant hvad gælder ergonomi, brugervenlighed, sikkerhed og miljøtænkning, og vi har udviklet mange forskellige finesser for at forbedre produkterne på disse områder.

Vi er overbeviste om, at du vil komme til at sætte pris på vores produkts kvalitet og ydeevne i lang tid fremover. Når du køber vores produkter, får du samtidig adgang til professionel hjælp med reparationer og service, hvis der skulle ske noget. Hvis du ikke har købt maskinen hos en af vores autoriserede forhandlere, skal du spørge efter nærmeste serviceværksted.

Vi håber, at du vil blive tilfreds med din maskine, og at den bliver din ledsager i lang tid fremover. Husk, at denne brugsanvisning er et værdifuldt dokument. Ved at følge brugsanvisningen (brug, service, vedligeholdelse osv.) kan du forlænge maskinens levetid væsentligt og endda forøge dens værdi ved videresalg. Hvis du sælger din maskine, skal du huske at overdrage brugsanvisningen til den nye ejer.

Tak, fordi du har valgt at bruge et produkt fra Husqvarna!

Husqvarna AB forsøger hele tiden at videreudvikle sine produkter og forbeholder sig derfor ret til ændringer af bl.a. form og udseende uden forudgående varsel.

Forberedelser, inden en ny plæneklipper tages i brug

- Læs brugsanvisningen omhyggeligt igennem.
- Kontrollér skæreudstyrets montering og justering. Se instruktionerne i afsnittet Montering.
- Tank brændstof, og fyld olie på motoren. Se instruktionerne i afsnittet Brændstofhåndtering.



ADVARSEL! Maskinens oprindelige udformning må under ingen omstændigheder ændres uden producentens samtykke. Brug altid originaltilbehør. Ikke-autoriserede ændringer og/eller ikke-godkendt tilbehør kan medføre alvorlige skader eller døden for brugeren eller andre.



ADVARSEL! En plæneklipper kan, hvis den bruges forkert eller skødesløst, være et farligt redskab, som kan medføre alvorlige – endog livsfarlige – personskader. Det er meget vigtigt, at du læser og forstår indholdet i denne brugsanvisning.



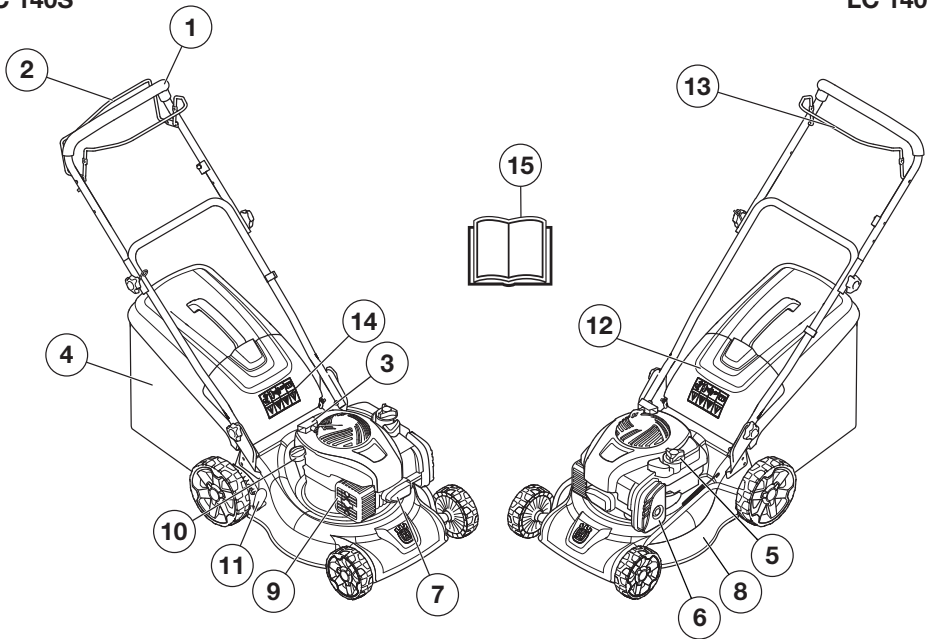
ADVARSEL! Langvarig indånding af motorens udstødningsgas kan være sundhedsskadelig.

Husqvarna AB forsøger hele tiden at videreudvikle sine produkter og forbeholder sig derfor ret til ændringer af bl.a. form og udseende uden forudgående varsel.

HVAD ER HVAD?

LC 140S

LC 140



Hvad er hvad på plæneklipperen?

- | | |
|------------------|---------------------------|
| 1 Håndtag / styr | 9 Lyddæmper |
| 2 Drev (LC 140S) | 10 Oliepåfyldning |
| 3 Starthåndtag | 11 Klippehøjdeindstilling |
| 4 Græssamler | 12 Bagskjold |
| 5 Brændstoftank | 13 Motorbremsebøjle |
| 6 Luftfilter | 14 Symboler |
| 7 Tændrør | 15 Brugsanvisning |
| 8 Klippeskjold | |

MASKINENS SIKKERHEDSUDSTYR

Generelt

I dette afsnit forklares mere om maskinens sikkerhedsdetaljer, hvilken funktion de har, samt hvordan kontrol og vedligeholdelse skal udføres for at sikre, at de fungerer.



ADVARSEL! Brug aldrig en maskine med defekte sikkerhedsdetaljer. Klarer maskinen ikke alle kontrollerne, skal du kontakte et serviceværksted for at få den repareret.

Undgå utilsigtet start ved at fjerne tændkablet fra tændrøret.

Klippeskjold

- Klippeskjoldet er konstrueret til at reducere vibrationerne og til at mindske risikoen for skæreskader.

Kontrol af klippeskjold

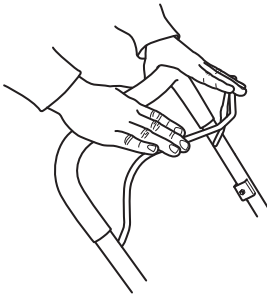
- Kontrollér, at klippeskjoldet er helt og uden synlige defekter, f.eks. materialerevner.

Motorbremsebøjle

- Motorbremsen er konstrueret til at standse motoren. Når grebet om motorbremsebøjlen slippes, skal motoren standse.

Kontrol af motorbremsehåndtaget

- Giv fuld gas, og slip derefter bremsebøjlen. Motoren skal standse, og drevet skal koble fra. Motorbremsen skal altid være justeret, så motoren standser inden for 3 sekunder. Kontakt et autoriseret serviceværksted.



Lyddæmper



ADVARSEL! Brug aldrig en maskine uden lyddæmper eller med en defekt lyddæmper. En defekt lyddæmper kan forøge lydniveauet og brandrisikoen markant. Hav altid brandslukningsudstyr inden for rækkevidde.

Lyddæmperen bliver meget varm både under og efter brug. Dette gælder også ved kørsel i tomgang. Vær opmærksom på brandfaren, specielt ved håndtering i nærheden af brandfarlige emner og/eller gasser.

- Lyddæmperen er konstrueret med henblik på at give et så lavt lydniveau som muligt samt lede motorens udstødningssgasser væk fra brugeren.

Kontrol af lyddæmper

- Kontrollér jævnligt, at lyddæmperen er hel, og at den sidder godt fast.

SAMLING OG JUSTERINGER

Generelt

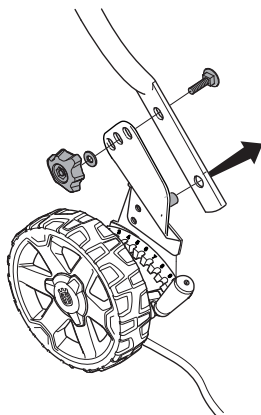


VIGTIGT! Undgå utilsigtet start ved at fjerne tændkablet fra tændrøret.

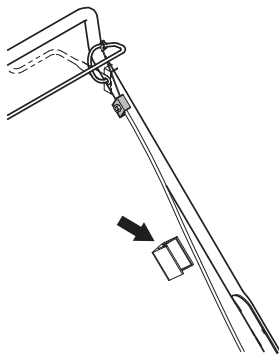
Håndtag

Montering

- 1 Placer styregrebets rørkonstruktion modsat styrets nederste del.
- 2 Sæt først styreskruen ind i det nederste rør i håndtaget.
- 3 Anbring derefter et af hullerne til fastgøringsskruen over huller i håndtaget.



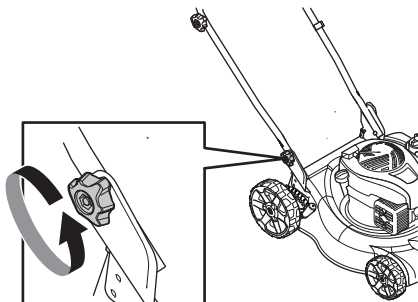
- 4 Monter skruen, spændeskiven og grebet. Tilspænd skruehåndtagene korrekt.
- 5 Brug den medfølgende kabelholder til at fastgøre kablerne på håndtaget. Undlad at strække kablerne for meget i forbindelse med montering.



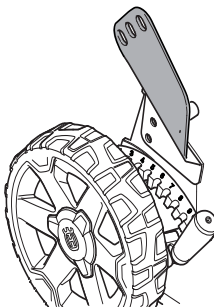
Indstillinger

Styrets højde

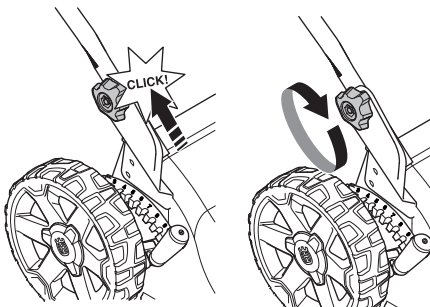
- 1 Løsn de nederste skruehåndtag.



- 2 Afmonter grebet, spændeskiven og skruen.
- 3 Håndtagets højde kan indstilles i 2 forskellige positioner. Justér til en passende højde ved at sætte fastgøringsskruen i ét af de to øverste huller.



- 4 Monter skruen, spændeskiven og grebet.
- 5 Træk knapperne op mod håndtaget, indtil de stopper, og der høres et klik.

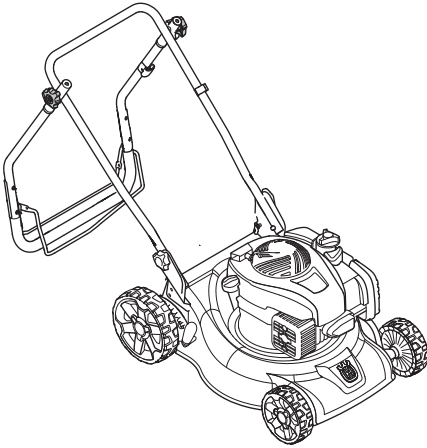


SAMLING OG JUSTERINGER

Transportstilling

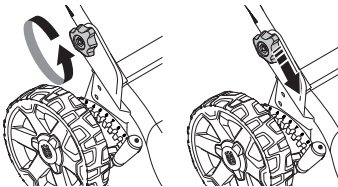
Styrregulatet kan foldes sammen for at minimere pladsbehovet i forbindelse med transport.

- 1 Løsn de to greb på den øverste del af håndtaget, og fold håndtaget bagud.

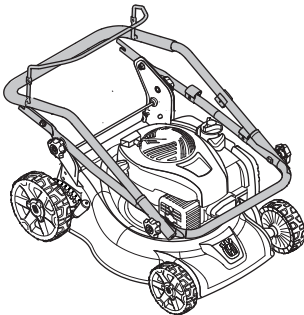


BEMÆRK! Den øverste del af håndtaget må kun foldes ned og bagud. Hvis håndtaget foldes ind i den forkerte retning, er der en øget risiko for at beskadige kablerne.

- 2 Løsn de nederste knapper på begge sider af maskinen.
- 3 Træk knapperne til enderne af rillerne på begge sider af maskinen.

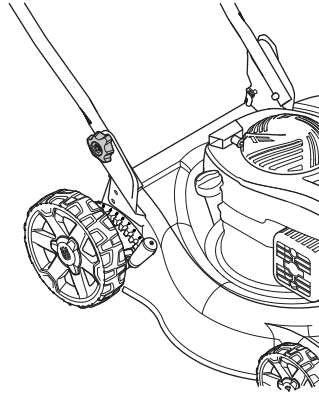


- 4 Fold motorbremsebøjlen ind mod styret.
- 5 Fold håndtaget fremad.

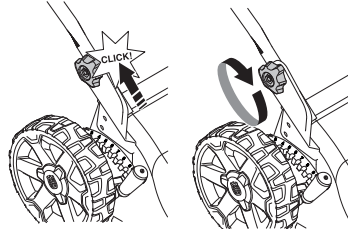


Driftsposition

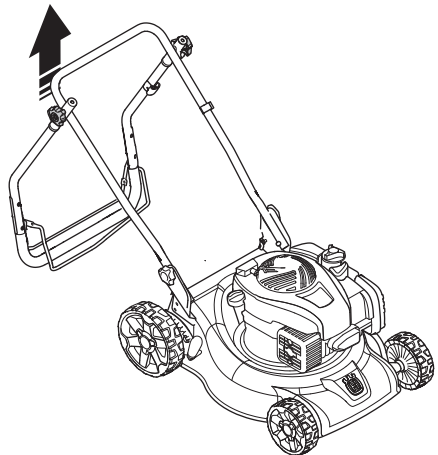
- 1 Fold motorbremsebøjlen ind mod styret.
- 2 Løft håndtagene, indtil den nederste del af håndtaget låses fast i driftspositionen.



- 3 Træk knapperne op mod håndtaget, indtil de stopper, og der høres et klik.



- 4 Skru håndtaget fast med grebet.
- 5 Fold den øverste del af håndtaget sammen, og spænd grebene på begge sider.



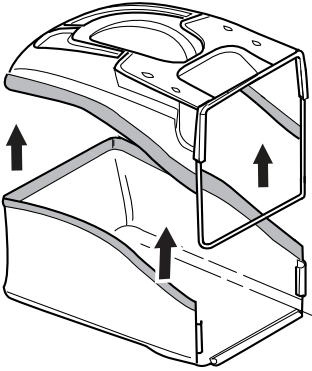
SAMLING OG JUSTERINGER

Opsamler

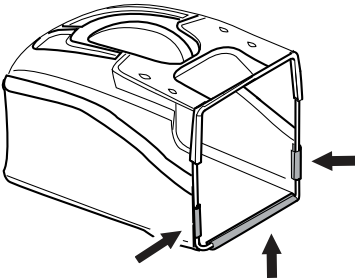
Montering

Påsat opsamlingsposen.

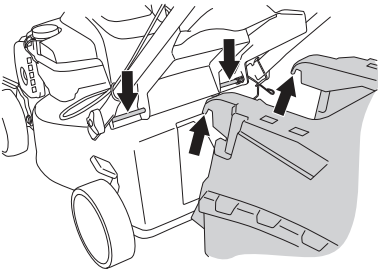
- 1 Sæt opsamlingsposens kantbånd ind i rillen omkring det øverste dæksel, og tryk hele vejen rundt på båndet.



- 2 Fastgør de tre snaplåse rundt om stangen i det øverste dæksel.



- 3 Fastgør krogene i chassisets overkant.



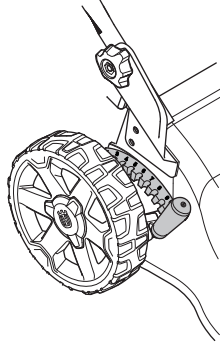
- 4 Sæt bunden af opsamleren i udkaståbningen.

Klippehøjde

BEMÆRK! Indstil ikke klippehøjden for lavt, da der så er risiko for, at knivene går i jorden ved ujævnheder.

Klippehøjden kan justeres til 10 forskellige positioner.

- Flyt håndtaget bagud for at opnå større klippehøjde og fremad for at opnå lavere klippehøjde.



Påfyldning af olie

- Olietanken er tom ved leveringen. Påfyld langsomt olie. Se også anvisningerne under overskriften Vedligeholdelse. Motorolien skal skiftes første gang efter 5 timers drift.

BRÆNDSTOFHÅNDTERING

Generelt



ADVARSEL! At køre en motor i et lukket eller dårligt udluftet rum kan medføre døden som følge af kvælning eller kulilteforgiftning.

Brændstof og brændstofslinger er meget brandfarlige og kan give alvorlige skader ved indånding og hudeksponering. Vær derfor forsigtig ved håndtering af brændstof, og sørg for god luftventilation ved brændstofhåndtering.

Motorens udstødningsgasser er varme og kan indeholde gnister, som kan forårsage brand. Start derfor aldrig maskinen indendørs eller i nærheden af brandfarligt materiale!

Ryg ikke, og anbring aldrig varme genstande i nærheden af brændstoffet.

Drivmiddel

BEMÆRK! Maskinen er udstyret med en firetaktsmotor. Sørg for, at der er tilstrækkeligt med olie i motorn.

Benzin

- Brug blyfri eller blyholdig kvalitetsbenzin.
- Det laveste anbefalede oktantal er 90 (RON). Hvis du kører motoren på benzin med et lavere oktantal end 90, kan der opstå såkaldt bankning. Dette medfører øget motortemperatur, som kan forårsage motorhavari.
- Hvor det er muligt at få miljøtilpasset benzin, såkaldt alkylatbenzin, skal denne anvendes.

Motorolie

BEMÆRK! Kontrollér olieniveauet, før plæneklipperen startes. Et for lavt olieniveau kan forårsage alvorlige motorskader.

- Se anvisningerne under afsnittet "Vedligeholdelse".
- Motorolien skal skiftes første gang efter 5 timers drift. Den anbefalede olietype fremgår af de tekniske data. Brug aldrig olie, der er beregnet til totaktsmotorer.

Tankning



ADVARSEL! Stands motoren, og lad den afkøle nogle minutter før tankning.

Benyt altid en brændstofbeholder for at undgå spild.

Åbn tankdækslet langsomt ved brændstofpåfyldning, så et eventuelt overtryk langsomt forsvinder.

Tør rent rundt om tankdækslet.

Spænd tankdækslet omhyggeligt efter tankning. Forsømmelighed medfører brandfare.

Flyt maskinen mindst 3 m væk fra tankningsstedet, inden du starter.

Start aldrig maskinen:

- Hvis du har spildt brændstof eller motorolie på maskinen. Aftør al spildt væske, og lad benzinresterne fordampe.
- Hvis du har spildt brændstof på dig selv eller dit tøj, skift tøj. Vask de legemsdele, som har været i kontakt med brændstoffet. Brug vand og sæbe.
- Hvis maskinen lækker brændstof. Kontrollere regelmæssigt for lækage fra tankdæksel og brændstofslinger.

Transport og opbevaring

- Opbevar og transporter maskinen og brændstoffet, så eventuel lækage og dampe ikke risikerer at komme i kontakt med gnister eller åben ild, f.eks. fra elmaskiner, elmotorer, elkontakter/afbrydere eller oliefyr.
- Ved opbevaring og transport af brændstof skal der bruges en til formålet passende og godkendt beholder.

Langtidsopbevaring

- Ved længere tids opbevaring af maskinen skal brændstoftanken tømmes. Spørg på den nærmeste benzinstation, hvor du kan komme af med overskydende brændstof.

Personligt beskyttelsesudstyr

Ved enhver anvendelse af maskinen skal der bruges godkendt personligt beskyttelsesudstyr. Det personlige beskyttelsesudstyr udelukker ikke risikoen for skader, men det mindsker effekten af en skade ved en ulykke. Bed din forhandler om hjælp ved valg af udstyr.

Brug altid:

- Skridsikre og stabile støvler eller sko.
- Kraftige lange bukser. Brug ikke shorts eller sandaler, og gå ikke barfodet.
- Handsker skal anvendes, når det behøves, f.eks. ved montering, inspektion eller rengøring af skæreudstyret.

Generelle sikkerhedsinstruktioner

Dette afsnit behandler grundlæggende sikkerhedsregler for arbejde med maskinen. Den givne information kan aldrig erstatte den kundskab, en faguddannet bruger har i form af uddannelse og praktisk erfaring.

- Læs brugsanvisningen omhyggeligt igennem og forstå indholdet, inden du bruger maskinen.
- Vær opmærksom på, at føreren er ansvarlig for uheld eller risici, som andre personer eller disses ejendom udsættes for.
- Maskinen skal holdes ren. Skilte og mærkater skal være fuldstændigt læsbare.

Brug altid din sunde fornuft

Det er umuligt at dække alle tænkelige situationer, du kan komme ud for. Vær altid forsigtig og brug din sunde fornuft. Når du kommer ud for en situation, som du er usikker på, skal du spørge en ekspert til råds. Henvend dig til en forhandler, til dit serviceværksted eller til en, der har erfaring med brugen af maskinen. Undgå at udføre opgaver, som du ikke føler dig tilstrækkeligt kvalificeret til!



ADVARSEL! Denne maskine skaber et elektromagnetisk felt under brug. Dette felt kan i nogle tilfælde påvirke aktive eller passive medicinske implantater. For at reducere risikoen for alvorlige eller dødbringende skader anbefaler vi, at personer med medicinske implantater kontakter deres læge og producenten af det medicinske implantat, før de tager maskinen i brug.



ADVARSEL! Maskinen kan ved forkert eller skødesløs brug være et farligt redskab, som kan medføre alvorlige skader eller dødsfald for brugeren eller andre.

Lad aldrig børn eller personer, som ikke er instrueret i håndtering af maskinen, bruge eller vedligeholde den.

Maskinen bør ikke benyttes af personer med nedsat fysisk eller mental formåen eller af personer, som af helbredsrelaterede årsager ikke er i stand til at betjene maskinen, medmindre de overvåges af en person, som er ansvarlig for deres sikkerhed.

Lad aldrig andre bruge maskinen, uden at du har sikret dig, at vedkommende har forstået indholdet i brugsanvisningen.

Brug aldrig maskinen, hvis du er træt, hvis du har drukket alkohol, eller hvis du tager medicin, som kan påvirke dit syn, dit overblik eller din kropskontrol.



ADVARSEL! Ikke-autoriserede ændringer og/eller ikke-autoriseret tilbehør kan medføre alvorlige skader eller dødsfald for brugeren eller andre. Maskinens oprindelige udformning må under ingen omstændigheder ændres uden producentens samtykke.

Foretag aldrig ændringer på maskinen, så den ikke længere svarer til originaludførelsen, og undlad at bruge maskinen, hvis den ser ud til at være blevet ændret af andre.

Brug aldrig en maskine, som er behæftet med fejl. Følg sikkerhedskontrol-, vedligeholdelses- og serviceinstruktionerne i denne brugsanvisning. Visse vedligeholdelses- og serviceforanstaltninger må kun udføres af erfarne og kvalificerede specialister. Se anvisningerne under overskriften Vedligeholdelse.

Brug altid originaltilbehør.

Sikkerhed i arbejdsområdet

- Inden du begynder at slå græs, skal grene, kviste, sten osv. fjernes fra græsplænen.
- Genstande, som kommer i kontakt med skæreudstyret, kan blive kastet ud og forårsage skader på personer eller andre genstande. Hold personer og dyr på sikker afstand.
- Maskinen må aldrig anvendes i dårligt vejr, f.eks. tåge, regn, fugtigt vejr eller steder, hvor der er vådt, hård vind, kraftig kulde, risiko for lynnedslag osv. At arbejde i dårligt vejr er trættende og kan skabe farlige situationer, f.eks. glat underlag.
- Iagttag omgivelserne for at sikre, at der ikke er noget, der kan komme til at påvirke din kontrol over maskinen.
- Pas på rødder, sten, kviste, huller, grøfter osv. Højt græs kan skjule forhindringer.
- Græsslåning på skråninger kan være farligt. Anvend ikke plæneklipperen på meget stejle skråninger. Plæneklipperen bør ikke anvendes på hældninger over 15 grader.
- Ved skrånende terræn bør gåstrækningen lægges vinkelret på skrånningen. Det er meget lettere at gå på tværs af en skrånning end op og ned.
- Vær forsigtig, når du nærmer dig uoverskuelige hjørner og genstande, der kan blokere for udsynet.

Arbejdssikkerhed

- En plæneklipper er udelukkende konstrueret til græsslåning. Al anden anvendelse er forbudt.
- Brug personligt beskyttelsesudstyr. Se instruktionerne i afsnittet "Personligt beskyttelsesudstyr".
- Start aldrig plæneklipperen, medmindre kniv og alle afskærmninger er monteret. Kniven kan i modsat fald løse sig og forårsage personskader.
- Undgå, at kniven slår imod fremmedlegemer som sten, rødder eller lignende. Dette kan medføre, at kniven bliver sløv, og at motorakslen bliver bøjet. En bøjet aksel giver ubalance og kraftige vibrationer, hvilket medfører en stor risiko for, at kniven løsner sig.
- Bremsebøjlen må aldrig være permanent fastgjort til håndtaget, når maskinen er i gang.
- Anbring plæneklipperen på et stabilt og plant underlag, og start den. Sørg for, at kniven ikke kan komme i kontakt med jorden eller eventuelle genstande.
- Placer dig altid bag maskinen. Lad alle hjulene blive på jorden, og hold begge hænder på håndtaget under slårarbejdet. Hold hænder og fødder på sikker afstand af de roterende klinger.
- Brug aldrig maskinen, hvis græsopsamleren eller den bagerste deflektor ikke er monteret.

- Tip ikke maskinen, mens motoren er i gang. Løb aldrig med maskinen, når den er i gang. Man skal altid gå med plæneklipperen.
- Vær særlig opmærksom, når du trækker maskinen mod dig under arbejdet.
- Løft eller bær aldrig rundt med plæneklipperen, når motoren er startet. Hvis du bliver nødt til at løfte plæneklipperen, skal du først standse motoren og fjerne tændkablet fra tændrøret.
- Gå aldrig baglæns under græsklipningen.
- Motoren skal blokeres ved transport over et område, der ikke skal klippes; f.eks. havegang, sten, grus, asfalt o.l.
- Løb aldrig med maskinen, når den er i gang. Man skal altid gå med plæneklipperen.
- Afbryd motoren, inden klippehøjden ændres. Foretag aldrig justeringer, mens motoren kører.
- Lad aldrig maskinen være uden opsyn, når motoren er i gang. Sluk motoren. Sørg for, at skæreudstyret står helt stille.
- Hvis et fremmedlegeme rammes, eller der opstår vibrationer, skal du standse maskinen. Fjern tændrørskablet fra tændrøret. Kontrollér, at maskinen ikke er beskadiget. Reparer eventuelle skader.

Grundlæggende arbejdsteknik

- Slå altid med en skarp klinge for at sikre optimale resultater. En sløv klinge giver et uensartet klipperesultat, og græsset bliver gult i snitfladen.
- Klip aldrig mere end 1/3 af græssets længde. Dette gælder især i tørre perioder. Klip først med stor klippehøjde. Kontrollér derefter resultatet, og gå ned til den passende højde. Hvis græsset er meget højt, skal du køre langsomt og eventuelt slå plænen to gange.
- Klip i forskellige retninger hver gang for at undgå striber i græsplænen.
- Inden du trækker maskinen mod dig, skal du deaktivere motoren og skubbe maskinen ca. 10 cm fremad.
- Sørg for at frakoble drevet, når du nærmer en forhindring.

Transport og opbevaring

- Fastgør udstyret under transport for at undgå transportskader og -ulykker.
- Opbevar udstyret i et aflåseligt område, så den ikke er tilgængelig for børn og uvedkommende.
- Opbevar maskinen og det tilhørende udstyr på et tørt og frostsikkert sted.
- Transport og opbevaring af brændstof er beskrevet i afsnittet "Håndtering af brændstof".

BETJENING

Start og stop

Før start



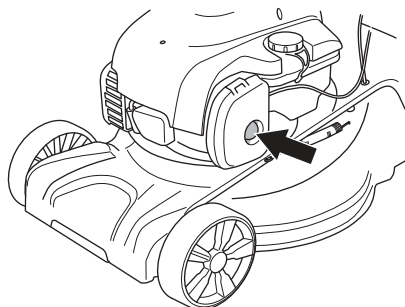
ADVARSEL! Læs brugsanvisningen omhyggeligt igennem og forstå indholdet, inden du bruger maskinen.

Brug personligt beskyttelsesudstyr. Se instruktionerne i afsnittet "Personligt beskyttelsesudstyr".

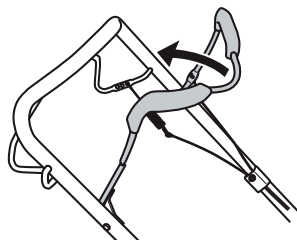
- Sørg for, at ingen uvedkommende opholder sig inden for arbejdsområdet.
- Gennemfør daglig vedligeholdelse. Se anvisningerne under afsnittet "Vedligeholdelse".
- Sørg for, at tændkablet sidder ordentligt på tændrøret.

Start

- 1 Tryk fem gange på benzinpumpen, når du starter plæneklipperen første gang. Derefter skal man ved start af kold motor trykke tre gange på benzinpumpen.



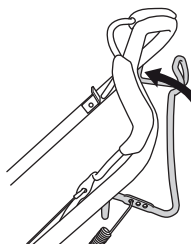
- 2 Motorbremsebøjlen skal holdes imod håndtaget, når motoren startes.



- 3 Placer dig bag maskinen.
- 4 Tag fat i starthåndtaget, træk langsomt startsnoren ud med højre hånd indtil modstand (starthagerne griber fat). Træk kraftigt, indtil motoren starter. **Vikl aldrig startsnoren rundt om hånden.**

Drev (LC 140S)

- Tryk fremdriftsstangen ind imod styret for at starte drevet.

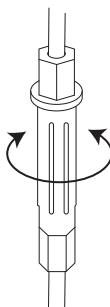


- Inden du trækker maskinen mod dig, skal du deaktivere motoren og skubbe maskinen ca. 10 cm fremad.

Indstilling af koblingswire

Når drevet følelse langsomt du nødt til at justere koblingskablet.

- Finjuster kablet vha. justeringsskruen.



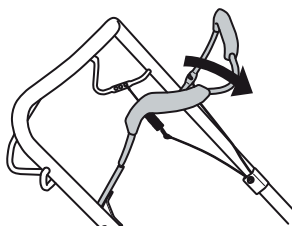
- At stramme wiren og øge hastigheden, justeringsskruen mod uret.

Kontrollere at ledningerne ikke er spændt for stramt. Hvis plæneklipperen begynder at køre uden koblingsgrebet påvirkes, forlænge wiren.

- For at forlænge wiren og reducere hastigheden, skrues justeringsskruen med uret.

Stop

- Motoren standses ved at slippe motorbremsebøjlen. Drevet deaktiveres også, når bremsehåndtaget slippes.



VEDLIGEHOELDELSE

Generelt



ADVARSEL! Brugeren må kun udføre den form for vedligeholdelses- og servicearbejde, der beskrives i denne brugsanvisning. Mere omfattende arbejde skal udføres af et autoriseret serviceværksted.

Kontrol og/eller vedligeholdelse skal udføres med slukket motor. Undgå utilsigtet start ved at fjerne tændkablet fra tændrøret.

Maskinens levetid kan forkortes, og risikoen for ulykker kan øges, hvis maskinen ikke vedligeholdes korrekt, og hvis service og/eller reparation ikke udføres fagligt korrekt. Hvis du har brug for yderligere oplysninger, kan du kontakte nærmeste serviceværksted.

- Lad din Husqvarna-forhandler efterse maskinen regelmæssigt og foretage nødvendige indstillinger og reparationer.
- Udskift beskadigede, slidte eller defekte dele.
- Brug altid originaltilbehør.

Vedligeholdelsesskema

I vedligeholdelsesskemaet kan du se, hvilke dele af din maskine der skal vedligeholdes, og med hvilke intervaller det skal finde sted. Intervallerne er fastlagt med udgangspunkt i daglig anvendelse af maskinen og kan variere i henhold til brugsmonsteret.

Før start	Ugentligt eftersyn	Månedligt eftersyn
Generelt eftersyn	Tændrør	Luftfilter
Udvendig rengøring	Lyddæmper*	Brændstofsyst em
Olieniveau		
Skæreudstyr		
Klippekjold*		
Indstilling af koblingswire		
Motorbremsebøjle		

*Se anvisningerne under afsnittet "Maskinens sikkerhedsudstyr".

Generelt eftersyn

- Kontrollér, at skruer og møtrikker er spændte.

Udvendig rengøring

- Børst plæneklipperen ren for løv, græs og lignende.
- Brug ikke en højtryksrenser til at rengøre maskinen.
- Sprøjt aldrig vand direkte på motoren.
- Rens startaggregaternes luftindtag. Kontrollér startaggregaterne og startsnoren.
- Ved rengøring under klippekjoldet skal du tømme brændstoftanken og vende maskinen på siden så tændrøret vender opad.

Olieniveau

Når du kontrollerer olieniveauet, skal plæneklipperen stå på et plant underlag. Kontrollér olieniveauet med målepinden på oliepåfyldningslåget.

- Fjern olie hæften, og aftør olie pinden.
- Sæt olie pinden tilbage igen. Olie påfyldningslåget skal være skruet helt til for at give et korrekt indtryk af olieniveauet.
- Hvis olieniveauet er lavt, skal du efterfylde med motorolie op til det øverste niveau på olie pinden.

Olieskift

- Tøm benzintanken.
- Skru olie påfyldningslåget af.
- Anbring en egnet beholder til opsamling af olien.
- Aftap olien ved at hælde motoren, så olien løber ud gennem påfyldningsrøret. Forhør dig på den nærmeste benzintank om, hvor du kan komme af med den overskydende motorolie.
- Påfyld ny motorolie af god kvalitet. Se anvisningerne under afsnittet "Tekniske data".

Skæreudstyr

- Kontrollér skæreudstyret med hensyn til skader og revnedannelse. Et beskadiget skæreudstyr skal altid udskiftes.
- Sørg for, at kniven altid er velslebet og korrekt afbalanceret.



ADVARSEL! Brug altid kraftige handsker ved service og vedligeholdelse af skæreudstyret. Knivene er meget skarpe og kan let give anledning til skæreskader.

BEMÆRK! Efter slibning af knivene bør disse afbalanceres.

Ved påkørsel af forhindringer, som forårsager havari, bør beskadigede knive udskiftes.

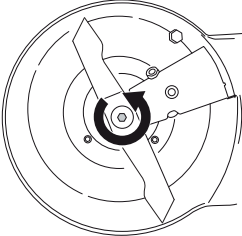
VEDLIGEHODELSE

Udskiftning af klingerne

BEMÆRK! Undgå utilsigtet start ved at fjerne tændkablet fra tændrøret.

Demontering:

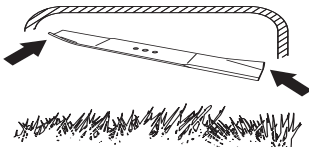
- Skru bolten af, som holder kniven.



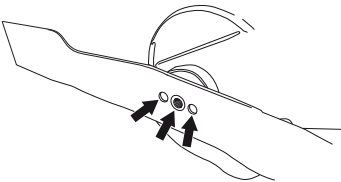
- Fjern den gamle klinge. Kontrollér, at klingebeslaget er ubeskadiget. Kontrollér også, at knivboltene er hel, og at motorakslen ikke er bøjet.

Montering:

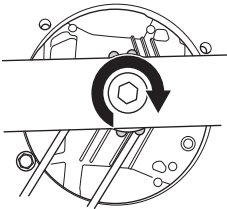
- Klingerne skal monteres, så de vinklede ender vender mod dækslet.



- Sørg for, at kniven centreret korrekt på akslen.



- Monter skiven, og spænd boltene godt fast. Boltene skal spændes med et moment på 45-60 Nm.



- Træk klingen rundt pr. håndkraft, og kontrollér, at den roterer frit.
- Prøvekør maskinen.

VIGTIGT!

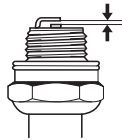
Vær altid forsigtig og brug din sunde fornuft. Undgå situationer, som du ikke mener, du er tilstrækkeligt kvalificeret til. Hvis du efter at have læst disse instruktioner stadig føler dig usikker hvad angår fremgangsmåde, skal du rådføre dig med en ekspert, før du fortsætter. Kontakt et autoriseret serviceværksted.

Brug altid originale reservedele. Flere oplysninger findes i afsnittet "Tekniske data".

Tændrør

BEMÆRK! Brug altid anbefalet tændrørstype! Forkert tændrør kan ødelægge stempel/cylinder.

- Hvis maskinens effekt er lav, hvis den er vanskelig at starte, eller hvis tomgangsskruen er ujævn: Kontrollér altid først tændrøret, før du foretager yderligere afhjælpning.
- Hvis tændrøret er tilstoppet, skal det renses, og samtidig skal det kontrolleres, at elektrodeafstanden er 0,5 mm. Udskift om nødvendigt.



Luftfilter

- Afmonter luftfilterdækslet, og fjern filteret.
- Fjern skumplastfilteret. Vask filteret omhyggeligt i lunkent sæbevand. Skyl filteret grundigt i rent vand efter rengøringen. Pres vandet ud, og lad filteret tørre. Bemærk! Trykluft med for højt tryk kan skade skumplasten.
- Efter rengøring skal filtret vædes i motorolie. Aftør overskydende olie ved at trykke en ren klud imod filteret.
- Et længe brugt luftfilter kan aldrig blive helt rent. Derfor skal filteret regelmæssigt udskiftes med et nyt. **Et beskadiget luftfilter skal altid udskiftes.**
- Sørg for, at luftfiltret slutter helt tæt til filterholderen, når du monterer det.

Brændstofs-system

- Kontrollér, at tankdækslet og tætningen er intakt.
- Kontrollér brændstofslangen.

TEKNISKE DATA

Tekniske data

	LC 140	LC 140S
Motor		
Motorproducent	Briggs & Stratton	Briggs & Stratton
Cylindervolumen, cm ³	125	125
Hastighed, o/min.	3000	3000
Nominel motoreffekt, kW (se anm. 1)	1,8	1,8
Tændingssystem		
Tændrør	Champion QC12YC	Champion QC12YC
Elektrodeafstand, mm	0,5	0,5
Brændstof-/smøresystem		
Volumen benzintank, liter	0,8	0,8
Volumen olietank, liter	0,5	0,5
Motorolie	SAE 30	SAE 30
Vægt		
Plæneklippere med tomme tanke, kg	28	30,5
Støjmissioner (se anm. 2)		
Lydeffektniveau, målt dB(A)	94	94
Lydeffektniveau, garanteret L _{WA} dB(A)	94	94
Lydniveauer (se anm. 3)		
Lydtrykniveau ved brugerens øre, dB(A)	80	80
Vibrationsniveauer (se anm. 4)		
Håndtag, m/s ²	9,2	9,2
Klipning		
Klippehøjde, mm	25-75	25-75
Klippebredde, cm	40	40
Kniv	Collect	Collect
Reservedelsnummer	5104364-10	5104365-10
Opsamlerkapacitet, liter	50	50
Drev		
Hastighed, km/h	0-5,4	4

Bem. 1 Motorens effektangivelse er den gennemsnitlige nettoeffekt (ved det anførte omdrejningstal) for en typisk produktionsmodel af motoren målt iht. SAE-standarden J1349/ISO1585. Motorer fra masseproduktionen kan afvige fra denne værdi. Den faktiske effekt på motoren, som monteres i den færdige maskine, vil afhænge af driftshastigheden, miljøsyn og andre værdier.

Anm. 2: Emission af støj til omgivelserne målt som lydeffekt (L_{WA}) i henhold til Rådets direktiv 2000/14/EF.

Anm. 3: Rapporterede data for lydtryksniveau har en typisk statistisk spredning (standardafvigelse) på 1,2 dB (A).

Anm. 4: Rapporterede data for vibrationsniveau har en typisk statistisk spredning (standardafvigelse) på 0,2 m/s².

TEKNISKE DATA

EF-overensstemmelseserklæring

(Gælder kun Europa)

Husqvarna AB, SE-561 82 Huskvarna, Sverige, tlf.: +46-36-146500 erklærer hermed, at plæneklipperen **Husqvarna LC 140, LC 140S** fra serienummer 14XXXXXXX og fremad stemmer overens med forskrifterne i RÅDETS DIREKTIV:

- af den 17. maj 2006 "angående maskiner" **2006/42/EF**.
- af den 26. februar 2014 "angående elektromagnetisk kompatibilitet" **2014/30/EU**.
- af den 8. maj 2000 "angående emission af støj til omgivelserne" **2000/14/EF**.

Oplysninger om støjemissioner fremgår af kapitlet Tekniske data.

Følgende standarder er opfyldt: ISO 5395, ISO 11094, EN 55012.

0404, SMP Svensk Maskinprovning AB, Box 7035, SE-750 07 Uppsala, Sverige, har udstedt rapporter vedrørende opfyldelse af bestemmelserne i bilag VI til Rådets direktiv af 8. maj 2000 "angående støjemission i miljøet" 2000/14/EF. Certifikatet har nummer:

Huskvarna 19. maj 2014



Claes Losdal, Udviklingschef/Haveprodukter (Autoriseret repræsentant for Husqvarna AB og ansvarlig for teknisk dokumentation.)

MERKKIEN SELITYKSET

Merkkien selitykset

VAROITUS! Kone voi virheellisesti tai huolimattomasti käytettynä olla vaarallinen työväline, joka saattaa aiheuttaa käyttäjälle tai sivullisille vakavia vammoja tai kuoleman.



Lue käyttöohje huolellisesti ja ymmärrä sen sisältö, ennen kuin alat käyttää konetta.



Varmista, ettei työalueella ole asiaankuulumattomia.



Estä tahaton käynnistys irrottamalla sytytyskaapeli sytytystulpasta.



Varo sinkoutuvia esineitä ja kimmokkeita.



Varoitus pyörivistä teristä. Varo käsiä ja jalkoja.



Varoitus: pyöriviä osia. Pidä kädet ja jalat poissa niiden läheltä.



Tämä tuote täyttää voimassa olevan CE-direktiivin vaatimukset.



Melupäästöt ympäristöön Euroopan yhteisön direktiivin mukaisesti. Koneen päästöt ilmoitetaan luvussa Tekniset tiedot ja arvokilvessä.



Selvitys vaaratasoista

Varoitukset on jaettu kolmeen luokkaan.

VAROITUS!



VAROITUS! Tätä käytetään, jos käyttöohjeen noudattamatta jättämisestä voi seurata käyttäjän vakava vamma tai kuolema tai ympäristön vahingoittuminen.

TÄRKEÄÄ!



TÄRKEÄÄ! Tätä käytetään, jos käyttöohjeen noudattamatta jättämisestä voi seurata käyttäjän loukkaantuminen tai ympäristön vahingoittuminen.

HUOM!

HUOM! Tätä käytetään, jos käyttöohjeiden noudattamatta jättämisestä voi seurata materiaalin tai koneen vaurioituminen.

Sisältö

MERKKIEN SELITYKSET

Merkkien selitykset	34
Selvitys vaaratasoista	34

SISÄLTÖ

Sisältö	35
---------------	----

ESITTELY

Hyvä asiakas!	36
Toimenpiteet ennen uuden ruohonleikkurin käyttöä.	36

KONEEN OSAT

Ruohonleikkurin osat?	37
-----------------------------	----

KONEEN TURVALAITTEET

Yleistä	38
---------------	----

ASENNUS JA SÄÄDÖT

Yleistä	39
Kahvan	39
Kerääjä	41
Leikkuukorkeus	41
Öljyn täyttö	41

POLTTOAINEEN KÄSITTELY

Yleistä	42
Polttoaine	42
Tankkaus	42
Kuljetus ja säilytys	42

KÄYTTÖ

Henkilökohtainen suojavarustus	43
Yleiset turvaohjeet	43
Trimmauksen perustekniikka	44
Kuljetus ja säilytys	44
Käynnistys ja pysäytys	45

KUNNOSSAPITO

Yleistä	46
Huoltokaavio	46
Yleinen tarkastus	46
Ulkoinen puhdistus	46
Öljymäärä	46
Öljynvaihto	46
Terälaite	46
Sytytystulppa	47
Ilmansuodatin	47
Polttoainejärjestelmä	47

TEKNISET TIEDOT

Tekniset tiedot	48
EY-vaatimustenmukaisuusvakuutus	49

Hyvä asiakas!

Onnittelemme Husqvarna-tuotteen valinnan johdosta! Husqvarnan perinteet ulottuvat vuoteen 1689 saakka, jolloin kuningas Kaarle XI antoi pystyttää Husqvarna-joen rannalle tehtaan muskettien valmistukseen. Sijoitus Husqvarna-joen rannalle oli looginen, koska jokea käytettiin vesivoiman tuottamiseen ja se toimi siten vesivoimalana. Näiden yli 300 vuoden ajan, joina Husqvarnan tehdas on ollut toiminnassa, siellä on valmistettu lukemattomia tuotteita, aina puuliesistä moderneihin keittiökoneisiin, ompelukoneisiin, polkupyöriin, moottoripyöriin jne. 1956 lanseerattiin ensimmäinen moottoriruohonleikkuri, jota seurasi vuonna 1959 moottorisaha, ja sillä alalla Husqvarna nykyisin toimii.

Husqvarna tänä päivänä yksi maailman johtavista metsä- ja puutarhatuotteiden valmistajista, jonka tärkeimpänä kriteerinä on laatu ja suorituskyky. Liikeideana on kehittää, valmistaa ja markkinoida moottorikäyttöisiä tuotteita metsän- ja puutarhanhoitoon sekä rakennus- ja laiteosteollisuudelle. Husqvarnan tavoitteena on myös olla eturivissä ergonomiassa, käyttäjäystävällisyydessä, turvallisuudessa ja ympäristöajattelussa, minkä vuoksi olemme kehittäneet lukuisia onnistuneita yksityiskohtia tuotteiden parantamiseksi näillä alueilla.

Olemme vakuuttuneita, että tulette tyytyväisenä arvostamaan tuotteemme laatua ja suorituskykyä vielä pitkälle tulevaisuudessa. Ostaessasi jonkin tuotteistamme saat ammattitaitoista korjaus- ja huoltoapua, jos jotakin kaikesta huolimatta tapahtuu. Jos ostat koneen muualta kuin valtuutetulta jälleenmyyjältämme, pyydä myyjää neuvomaan lähin huoltoilike.

Toivomme, että olet tyytyväinen koneeseesi, ja että se saa olla seuralaisenasi pitkän aikaa eteenpäin. Muista, että tämä käyttöohje on arvokas asiakirja. Noudattamalla sen käyttö-, huolto- ja kunnossapito- ja muita ohjeita voit huomattavasti pidentää koneen elinikää ja lisätä myös sen jälleenmyyntiarvoa. Jos myyt koneesi, muista luovuttaa käyttöohje uudelle omistajalle.

Kiitämme Husqvarna-tuotteen valitsemisesta!

Husqvarna AB kehittää jatkuvasti tuotteitaan ja pidättää siksi itselleen oikeuden mm. muotoa ja ulkonäköä koskeviin muutoksiin ilman ennakkoilmoitusta.

Toimenpiteet ennen uuden ruohonleikkurin käyttöä.

- Lue käyttöohje huolellisesti.
- Tarkasta terälaitteen asennus ja säätö. Katso otsikon Asennus alla annetut ohjeet.
- Tankkaa ja lisää öljyä moottoriin. Katso ohjeet otsikon Polttoaineenkäsittely alta.



VAROITUS! Koneen alkuperäistä rakennetta ei missään tapauksessa saa muuttaa ilman valmistajan lupaa. Käytä aina alkuperäisiä varaosia. Hyväksymättömien muutosten ja/tai lisävarusteiden käyttö voi aiheuttaa käyttäjälle tai muille vakavia vahinkoja tai kuoleman.



VAROITUS! Ruohonleikkuri voi virheellisesti tai huolimattomasti käytettynä olla vaarallinen laite, joka aiheuttaa vakavan, jopa hengenvaarallisen vamman. On erittäin tärkeää, että luet tämän käyttöohjeen ja ymmärrät sen sisällön.



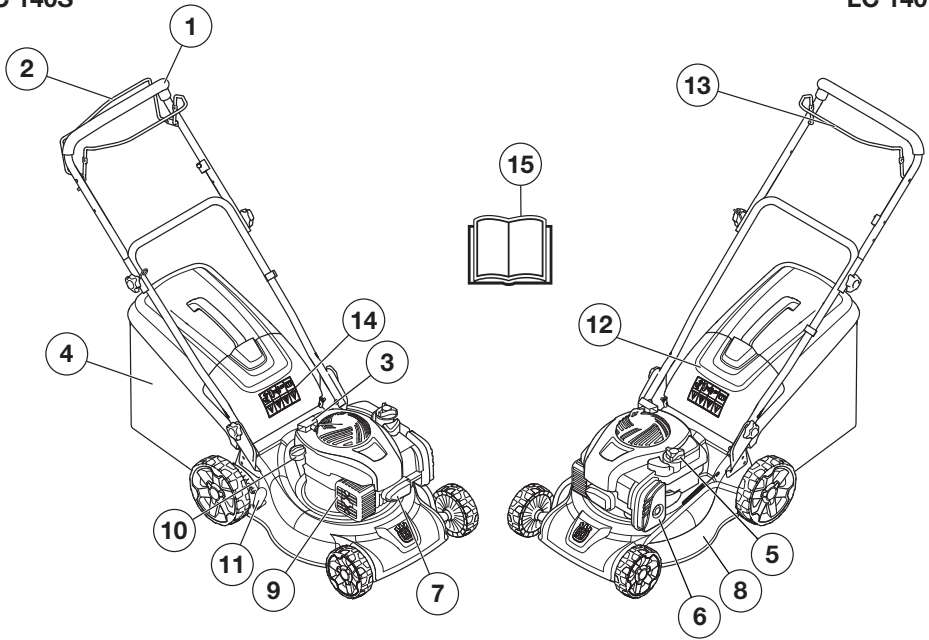
VAROITUS! Moottorin pakokaasujen pitkäaikainen sisäänhengittäminen voi olla terveydelle vaarallista.

Husqvarna AB kehittää jatkuvasti tuotteitaan ja pidättää siksi itselleen oikeuden mm. muotoa ja ulkonäköä koskeviin muutoksiin ilman ennakkoilmoitusta.

KONEEN OSAT

LC 140S

LC 140



Ruohonleikkurin osat?

- | | |
|----------------------|----------------------------|
| 1 Kahva / ohjausaisa | 9 Äänenvaimennin |
| 2 Veto (LC 140S) | 10 Öljy lisääminen |
| 3 Käynnistyskahva | 11 Leikkuukorkeuden säädin |
| 4 Ruohonkerääjä | 12 Takasuojus |
| 5 Polttoainesäiliö | 13 Moottorijarrusanka |
| 6 Ilmansuodatin | 14 Tunnukset |
| 7 Sytytystulppa | 15 Käyttöohje |
| 8 Leikkuukotelo | |

KONEEN TURVALAITTEET

Yleistä

Tässä osassa selostetaan koneen turvalaitteet ja niiden toiminta ja annetaan tarkastus- ja kunnossapito-ohjeet, joilla varmistetaan niiden toimivuus.



VAROITUS! Älä koskaan käytä konetta, jonka turvalaitteet ovat vialliset. Jos koneessasi ilmenee tarkastettaessa puutteita, se on toimitettava huoltoliikkeeseen korjattavaksi.

Estä tahaton käynnistys irrottamalla sytytyskaapeli sytytystulpasta.

Leikkuukotelo

- Leikkuukotelo on suunniteltu vähentämään tärinöitä ja pienentämään viiltovammojen riskejä.

Leikkuusuojuksen tarkastus

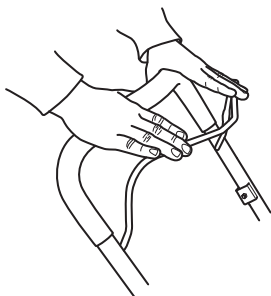
- Tarkasta, että leikkuukotelo on ehjä eikä siinä ole näkyviä vaurioita, esim. halkeamia materiaalissa.

Moottorijarrusanka

- Moottorijarrun tehtävänä on pysäyttää moottori. Kun ote moottorijarrusangasta irrotetaan, tulee moottorin pysähtyä.

Moottorin jarrukahvan tarkastus

- Siirrä kaasu täysille ja vapauta sen jälkeen jarrukahva. Moottorin tulee pysähtyä ja vedon kytkeytyä pois. Moottorijarrun tulee olla siten säädetty, että moottori pysähtyy 3 sekunnin kuluessa. Ota yhteys valtuutettuun huoltoliikkeeseen.



Äänenvaimennin



VAROITUS! Älä koskaan käytä konetta ilman äänenvaimenninta tai äänenvaimentimen ollessa rikki. Rikkoutunut äänenvaimennin voi nostaa äänitasoa ja palonvaaraa merkittävästi. Pidä palonsammutuskalusto saatavilla.

Äänenvaimennin kuumentuu erittäin voimakkaasti sekä käytön aikana että pysäyttämisen jälkeen. Tämä koskee myös joutokäyntiä. Ota palonvaara huomioon, erityisesti palonarkojen aineiden ja/tai kaasujen läheisyydessä.

- Äänenvaimennin pitää äänitason mahdollisimman alhaisena ja ohjaa moottorin pakokaasut käyttäjästä pois päin.

Äänenvaimentimen tarkastus

- Tarkasta säännöllisesti, että äänenvaimennin on ehjä ja kunnolla kiinnitetty.

ASENNUS JA SÄÄDÖT

Yleistä

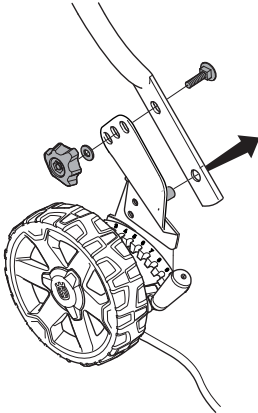


TÄRKEÄÄ! Estä tahaton käynnistys irrottamalla sytytyskaapeli sytytystulpasta.

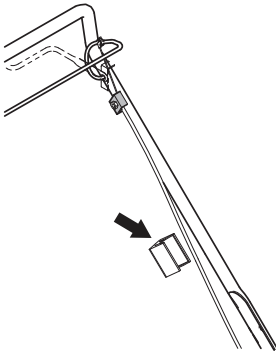
Kahvan

Asennus

- 1 Aseta kahvaston putkirunko kahvaston alaosaan vastapäätä.
- 2 Aseta ensin ohjausruuvi kahvan alempaan putkeen.
- 3 Aseta sitten yksi kiinnitysruuviaukoista kahvan aukon kohdalle.



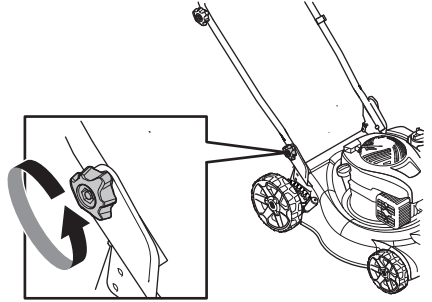
- 4 Asenna ruuvi, aluslevy ja nappi. Kiristä nupit huolellisesti.
- 5 Kiinnitä kaapelit kahvaan kaapelinpidikkeellä. Älä venytä kaapeleita liikaa asennuksen aikana.



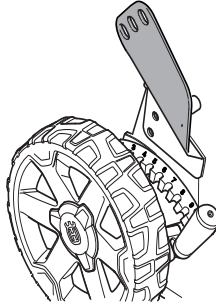
Asetukset

Kahvan korkeus

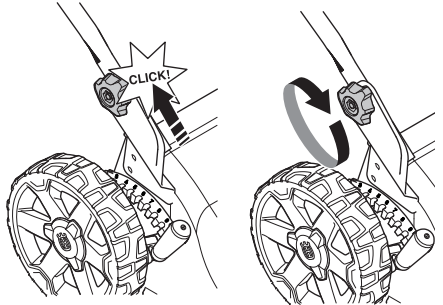
- 1 Irrota alemmat nupit.



- 2 Pura nappi, aluslevy ja ruuvi.
- 3 Kahvan korkeuden voi asettaa kahteen eri asentoon. Säädä korkeus sopivaksi asettamalla kiinnitysruuvi yhteen kahdesta yläaukosta.



- 4 Asenna ruuvi, aluslevy ja nappi.
- 5 Liu'uta nuppeja ylöspäin kahvaa kohti, kunnes ne lakkaavat liikkumasta ja kuuluu naksahdus.

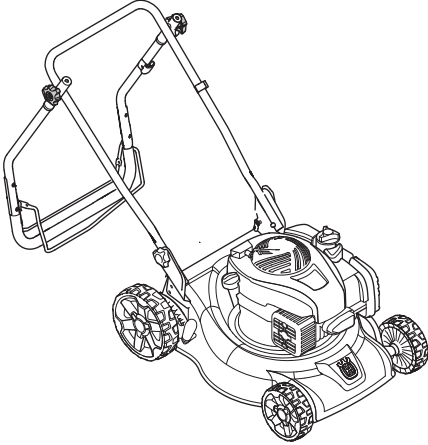


ASENNUS JA SÄÄDÖT

Kuljetusasento

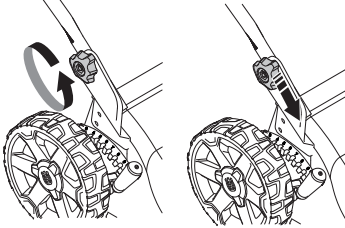
Kahvaston voi taittaa kokoon, jolloin kuljetukseen tarvitaan mahdollisimman vähän tilaa.

- 1 Löysää kahvan yläosassa olevat kaksi nuppia ja taita kahva taaksepäin.



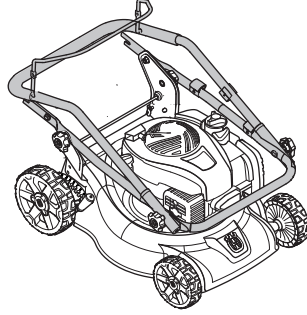
HUOM! Kahvan yläosaa saa taittaa alas vain taaksepäin. Jos kahvaa taitetaan väärään suuntaan, vaijerien vaurioitumisriski kasvaa.

- 2 Löysää koneen kummallakin puolella olevat alanupit.
- 3 Liu'uta nupit urien loppuun asti koneen kummallakin puolella.



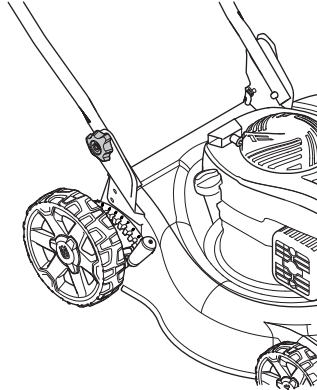
- 4 Paina moottorijarrusanka ohjausaisaa vasten.

- 5 Taita kahva eteenpäin.

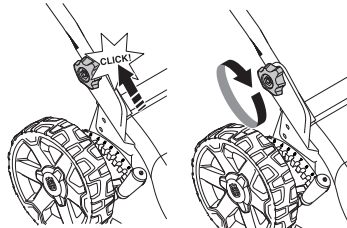


Työasento

- 1 Paina moottorijarrusanka ohjausaisaa vasten.
- 2 Nosta kahvoja, kunnes niiden alaosaa lukittuu käyttöasentoon.



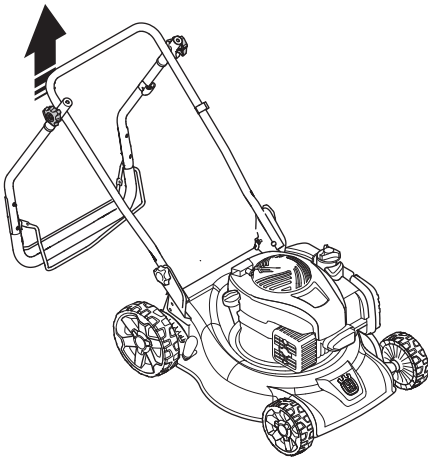
- 3 Liu'uta nuppeja ylöspäin kahvaa kohti, kunnes ne lakkaavat liikkumasta ja kuuluu naksahdus.



- 4 Ruuvaa kahva paikalleen nupin avulla.

ASENNUS JA SÄÄDÖT

- 5 Taita kahvan yläosa ja kiristä kummankin puolen nappi.

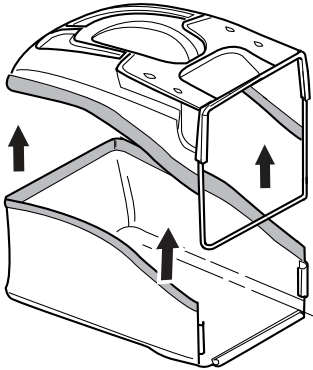


Kerääjä

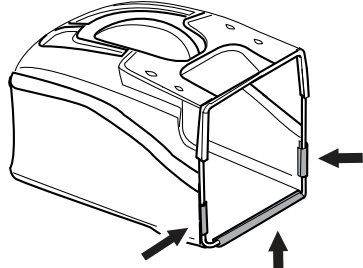
Asennus

Kiinnitä keräyssäiliö.

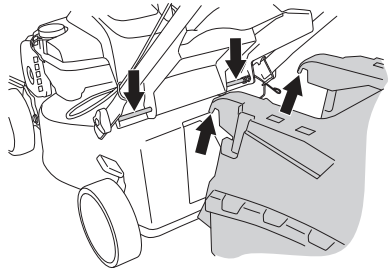
- 1 Aseta keruupussin reunanauha yläkannen uraan ja paina nauha paikalleen.



- 2 Napsauta kolme kiinnikettä yläkannen tangon ympärille.



- 3 Kiinnitä koukut rungon yläreunaan.



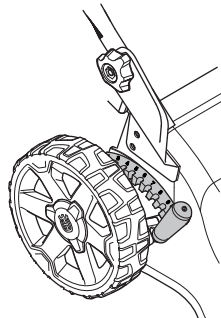
- 4 Kiinnitä kerääjän alaosa tyhjennysaukkoon.

Leikkuukorkeus

HUOM! Älä säädä leikkuukorkeutta liian matalaksi, sillä silloin terät voivat osua maahan epätasaisissa kohdissa.

Leikkuukorkeuden säädössä on 10 vaihetta.

- Käännä vipua taakse suurentaaksesi leikkuukorkeutta ja eteen pienentääksesi sitä.



Öljyn täyttö

- Öljysäiliö on tyhjä toimitushetkellä. Lisää öljy hitaasti. Katso myös otsikon Kunnossapito alla olevat ohjeet. Moottoriöljy on vaihdettava ensimmäisen kerran 5 tunnin ajon jälkeen.

POLTTOAINEEN KÄSITTELY

Yleistä



VAROITUS! Moottorin käyttäminen suljetussa tai huonosti ilmastoidussa tilassa voi aiheuttaa tukehtumisesta tai hiilimonoksidimyrkytyksestä johtuvan kuoleman.

Polttoaine ja polttoainehöyryt ovat erittäin tulenarkoja ja voivat hengitettynä ja ihokosketuksessa aiheuttaa vakavia vahinkoja. Käsittele siksi polttoainetta varovasti ja huolehdi polttoaineen käsittelypaikan hyvästä ilmanvaihdosta.

Moottorin pakokaasut ovat kuumia ja voivat sisältää kipinöitä jotka voivat aiheuttaa tulipalon. Älä koskaan käynnistä konetta sisätiloissa tai lähellä tulenarkaa materiaalia!

Älä tupakoi tankattaessa äläkä aseta kuumia esineitä polttoaineen lähelle.

Polttoaine

HUOMAUTUS! Koneessa on nelitahtimoottori. Varmista, että öljysäiliössä on aina tarpeeksi öljyä.

Bensiini

- Käytä lyijytöntä tai lyijyistä laatubensiiniä.
- Suositeltu alhaisin oktaaniluku on 90 (RON). Jos moottoria käytetään bensiinillä, jonka oktaaniluku on alhaisempi kuin 90, voi seurauksena olla nk. nakutus. Tämä nostaa moottorin lämpötilaa, mistä voi seurata moottorivaurioita.
- Ympäristöä säästävää bensiiniä, nk. alkylaatubensiiniä, on käytettävä siellä, missä sitä on saatavana.

Moottoriöljy

HUOMAUTUS! Tarkasta öljymäärä ennen ruohonleikkurin käynnistämistä. Liian vähäinen öljymäärä voi aiheuttaa vakavia moottorivahinkoja.

- Katso ohjeet jaksosta "Kunnossapito".
- Moottoriöljy on vaihdettava ensimmäisen kerran 5 tunnin ajan jälkeen. Katso käytettävän öljyn suositus teknisistä tiedoista. Älä koskaan käytä kaksitahtimoottoreille tarkoitettua öljyä.

Tankkaus



VAROITUS! Pysäytä moottori ja anna sen jäähtyä muutamia minutteja ennen tankkausta.

Vältä bensiinin roiskumista käyttämällä aina bensiinikannua.

Avaa polttoainesäiliön korkki hitaasti tankkauksen yhteydessä, niin että mahdollinen ylipaine häviää hitaasti.

Pyyhi polttoainesäiliön korkin ympäristö puhtaaksi.

Kiristä polttoainesäiliön korkki huolellisesti tankkauksen jälkeen. Jos et tee sitä, seurauksena voi olla tulipalo.

Siirrä kone vähintään 3 metrin päähän tankkauspaikalta ennen käynnistämistä.

Älä koskaan käynnistä konetta:

- Jos koneelle on roiskunut polttoainetta tai moottoriöljyä. Pyyhi kaikki roiskeet pois ja anna bensiinin jäännösten haihtua.
- Jos olet läikyttänyt polttoainetta itsesi päälle tai vaatteillesi, vaihda vaatteet. Pese ne ruumiinosat, jotka ovat olleet kosketuksissa polttoaineeseen. Käytä saippua ja vettä.
- Jos koneesta vuotaa polttoainetta. Tarkasta säännöllisesti, etteivät säiliön korkki ja polttoainejohdot vuoda.

Kuljetus ja säilytys

- Säilytä ja kuljeta konetta ja polttoainetta niin, etteivät mahdolliset vuodot ja höyryt pääse kosketuksiin esimerkiksi sähkökoneista, sähkömoottoreista, sähkökytkimistä/katkaisimista tai lämmityskattiloista peräisin olevien kipinöiden tai avotulen kanssa.
- Polttoainetta on säilytettävä ja kuljetettava erityisesti tähän tarkoitukseen tarkoitetuissa ja hyväksytyissä astioissa.

Pitkäaikaissäilytys

- Ennen koneen siirtämistä pitempiaikaiseen säilytykseen, on polttoainesäiliö tyhjennettävä. Kysy lähimmältä bensiiniasemalta, mihin voit toimittaa ylimääräisen polttoaineen.

Henkilökohtainen suojavarustus

Konetta käytettäessä on aina pidettävä hyväksytyjä henkilökohtaisia suojavarusteita. Henkilökohtaiset suojavarusteet eivät poista tapaturmien vaaraa, mutta lieventävät vaurioita onnettomuusilanteessa. Pyydä jälleenmyyjältä apua varusteiden valinnassa.

Käytä aina:

- Luistamattomat ja tukevat saappaat tai kengät.
- Lujia pitkiä housuja. Älä käytä lyhyitä housuja tai sandaaleja, äläkä kulje paljasjaloin.
- Käsineitä on käytettävä tarvittaessa, esim. terälaitteen asennuksen, tarkastuksen tai puhdistuksen yhteydessä.

Yleiset turvaohjeet

Tässä osassa käsitellään koneen käyttöön liittyviä yleisiä turvamääräyksiä. Annetut tiedot eivät voi koskaan korvata osaamista, jonka ammattimies on hankkinut koulutuksessa ja käytännön työssä.

- Lue käyttöohje huolellisesti ja ymmärrä sen sisältö, ennen kuin alat käyttää konetta.
- Muista, että käyttäjä on vastuussa muille ihmisille tai heidän omaisuudelleen aiheutuneista vahingoista tai niitä uhkaavista vaaroista
- Kone on pidettävä puhtaana. Kylltien ja tarrojen on oltava täysin luettavissa.

Käytä aina tervettä järkeä

On mahdotonta käsitellä kaikki tilanteet, joihin voit joutua. Ole aina varovainen ja käytä tervettä järkeä. Jos joudut tilanteeseen, jossa tunnet itsesi epävarmaksi, sinun on lopetettava työskentely ja kysyttävä neuvoa asiantuntijalta. Käännä myyjäliikkeen, huoltoliikkeen tai kokeneen käyttäjän puoleen. Älä ryhdy mihinkään tehtävään, jonka suhteen tunnet itsesi epävarmaksi!



VAROITUS! Kone muodostaa käytön aikana sähkömagneettisen kentän. Kenttä saattaa joissakin tapauksissa häiritä aktiivisten tai passiivisten lääketieteellisten implanttien toimintaa. Vakavien tai kohtalokkaiden onnettomuuksien ehkäisemiseksi kehotamme lääketieteellisiä implantteja käyttäviä henkilöitä neuvottelemaan lääkärin ja lääketieteellisen implantin valmistajan kanssa ennen koneen käyttämistä.



VAROITUS! Kone voi virheellisesti tai huolimattomasti käytettynä olla vaarallinen työväline, joka saattaa aiheuttaa käyttäjälle tai sivullisille vakavia vammoja tai kuoleman.

Älä koskaan anna lasten tai sellaisten henkilöiden, joille ei ole annettu koneen käyttökokoulutusta, käyttää tai huoltaa sitä.

Konetta ei pidä antaa käyttöön henkilöille, joiden fyysiset tai psyykkiset taidot ovat heikentyneet, eikä henkilöille, jotka eivät terveyssyistä sovi koneen käyttäjiksi, ilman heidän turvallisuudestaan vastaavan henkilön valvontaa.

Älä koskaan anna kenenkään käyttää konetta varmistamatta ensin, että käyttäjä on ymmärtänyt käyttöohjeen sisällön.

Älä koskaan käytä konetta, jos olet väsynyt tai nauttinut alkoholia, tai käytät lääkkeitä, jotka voivat vaikuttaa näkökykyysi, harkintakykyysi tai kehosi hallintaan.



VAROITUS! Hyväksymättömien muutosten ja/tai tarvikkeiden käyttö voi aiheuttaa käyttäjän tai muiden vakavan loukkaantumisen tai kuoleman. Koneen alkuperäistä rakennetta ei missään tapauksessa saa muuttaa ilman valmistajan lupaa.

Älä tee tähän koneeseen koskaan sellaisia muutoksia, jotka muuttavat sen alkuperäistä rakennetta, äläkä käytä sitä, mikäli epäilet jonkun muun muuttaneen konetta.

Älä koskaan käytä viallista konetta. Noudata tässä käyttöohjeessa annettuja turvallisuustarkastuksia, kunnossapittoa ja huoltoa koskevia ohjeita. Tietyt kunnossapito- ja huoltotyöt on annettava koulutettujen ja pätevien asiantuntijoiden tehtäviksi. Katso ohjeet kohdasta Kunnossapito.

Käytä aina alkuperäisiä varaosia.

Työalueen turvallisuus

- Ennen leikkaamisen aloittamista on ruohikolta poistettava oksat, risut, kivet jne.
- Terälaitteeseen osuvat esineet voivat lentää sivuun ja aiheuttaa vahinkoa ihmisille ja esineille. Pidä ihmiset ja eläimet riittävän kaukana.
- Älä koskaan käytä konetta huonolla säällä esimerkiksi sumussa, sateessa, kosteissa tai märissä olosuhteissa, kovassa tuulessa, ankarassa pakkasessa, ukkosella jne. Huonossa säässä työskentely on väsyttävää ja voi aiheuttaa vaaratekijöitä, esimerkiksi tehdä alustasta liukkaan.
- Tarkkaile ympäristöäsi varmistaaksesi, ettei mikään pääse vaikuttamaan koneen hallintaan.
- Varo juuria, kiviä, oksia, kuoppia, oja jne. Korkea ruoho voi peittää alleen esteitä.
- Ruohonleikkuu rinteissä voi olla vaarallista. Älä käytä ruohonleikkuria hyvin jyrkissä rinteissä. Ruohonleikkuria ei saa käyttää alueella, jonka kaltevuus on suurempi kuin 15 astetta.
- Kaltevassa maastossa on kulku-urat tehtävä kohtisuoraan rinteeseen nähden. Rinnettä on paljon helpompi raivata poikkisuuntaan kuin ylhäältä alas.
- Ole varovainen läheistyessäsi piilossa olevia kulmia ja esineitä, jotka voivat peittää näkökenttäsi.

Työturvallisuus

- Ruohonleikkuri on tarkoitettu vain ruohikoiden leikkaukseen. Kaikki muu käyttö on kiellettyä.
- Käytä henkilökohtaisia suojavarusteita. Katso otsikon Henkilökohtainen suojavarustus alla annetut ohjeet.
- Älä käynnistä ruohonleikkuria, elleivät terä ja kaikki kotelot ole asennettuina. Terä voi muuten irrota ja aiheuttaa henkilövahinkoja.
- Vältä terien iskeytymistä vieraisiin esineisiin, kuten kiviin, juuriin tai vastaaviin. Se voi johtaa terien tylsytymiseen ja moottorin akselin käyristymiseen. Käyrä akseli aiheuttaa epätasapainoa ja voimakkaita värinöitä, jolloin on puolestaan suuri vaara, että terä irtoaa.
- Jarrukahva ei saa koskaan olla pysyvästi kiinnitettynä kahvaan, kun kone on käynnissä.
- Sijoita ruohonleikkuri vakaalle, tasaiselle alustalle ja käynnistä se. Varmista, että terät eivät osu maahan tai muihin esineisiin.
- Ole itse aina koneen takana. Pidä kaikki renkaat maassa ja molemmat kätesi kahvalla ruohoa leikatessasi. Pidä kätesi ja jalkasi poissa pyörivien terien läheisyydestä.
- Älä käytä konetta, jos ruohonkeruulaitetta tai takaosan ohjainta ei ole asennettu.
- Älä kallista konetta moottorin käydessä. Älä koskaan juokse koneen kanssa, kun se on käynnissä. Ruohonleikkurin kanssa on aina käveltävä.

- Ole erityisen varovainen vetäessäsi konetta itseäsi kohti työn aikana.
- Älä koskaan nosta ruohonleikkuria tai kannan sitä, kun moottori on käynnissä. Jos sinun on nostettava ruohonleikkuria, sammuta ensin moottori ja irrota sytytyskaapeli sytytystulpasta.
- Älä leikkaa ruohoa takaperin kävellen.
- Moottori tulee sammuttaa, kun se siirretään sellaisen alueen yli, jota ei leikata. Esimerkiksi hiekkakäytävät, kivetys, sora, asfaltti jne.
- Älä koskaan juokse koneen kanssa, kun se on käynnissä. Ruohonleikkurin kanssa on aina käveltävä.
- Sammuta moottori, ennen kuin muutat leikkuukorkeutta. Älä koskaan tee säätöjä moottorin käydessä.
- Älä koskaan jätä konetta ilman valvontaa moottorin käydessä. Sammuta moottori. Varmista, että terälaitte on lakannut pyörimästä.
- Jos terälaitte osuu johonkin vieraaseen esineeseen, tai jos kone alkaa täristä, pysäytä kone. Irrota sytytysjohto sytytystulpasta. Tarkasta, ettei kone ole vaurioitunut. Korjaa mahdolliset vauriot.

Trimmauksen perustekniikka

- Leikkaa optimaalisten tulosten saamiseksi aina terävällä terällä. Tylsä terä leikkaa epätasaisesti, ja ruohosta tulee keltaista leikatun pinnan kohdalta.
- Älä koskaan leikkaa enempää kuin 1/3 ruohon pituudesta. Tämä on tärkeää erityisesti kuivien kausien aikana. Leikkaa ensin suurella leikkuukorkeudella. Tarkasta sitten tulos ja laske sopivaan korkeuteen. Jos ruoho on hyvin pitkää, aja hitaasti ja leikkaa tarvittaessa kaksi kertaa.
- Leikkaa joka kerta eri suuntiin, jotta nurmikkoon ei tulisi raitoja.
- Ennen kuin vedät konetta itseäsi kohti, vapauta koneen veto ja työnnä konetta eteenpäin noin 10 senttimetriä.
- Muista vapauttaa koneen veto estettä lähestyttäessä.

Kuljetus ja säilytys

- Kiinnitä laite kuljetuksen ajaksi välttääksesi kuljetusvauriot ja tapaturmat.
- Säilytä varustusta lukittavassa tilassa, jotta lapset ja asiattomat henkilöt eivät pääse siihen käsiksi.
- Säilytä konetta ja siihen kuuluvia välineitä kuivassa ja pakkasta kestävässä paikassa.
- Katso ohjeet polttoaineen kuljetukseen ja säilytykseen kohdasta "Polttoaineen käsittely".

KÄYTTÖ

Käynnistys ja pysäytys

Ennen käynnistystä



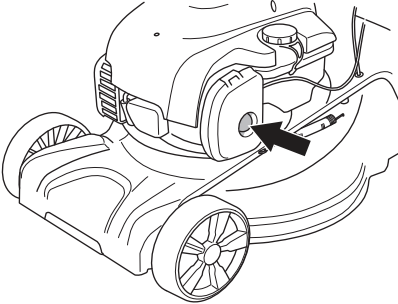
VAROITUS! Lue käyttöohje huolellisesti ja ymmärrä sen sisältö, ennen kuin alat käyttää konetta.

Käytä henkilökohtaisia suojavarusteita. Katso otsikon Henkilökohtainen suojavarustus alla annetut ohjeet.

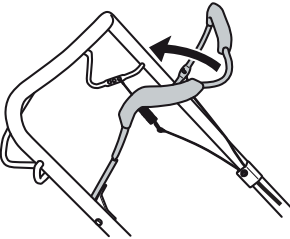
- Varmista, ettei työalueella ole asiaankuulumattomia.
- Suorita päivittäiset toimenpiteet. Katso ohjeet jaksosta "Kunnossapito".
- Varmista, että sytytyskaapeli on hyvin kiinni sytytystulpassa.

Käynnistys

- 1 Kun ruohonleikkuri käynnistetään ensimmäisen kerran, paina polttoainepumppua viisi kertaa. Sen jälkeen polttoainepumppua tulee painaa kolme kertaa kylmän koneen käynnistyksessä.



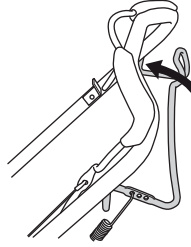
- 2 Moottorijarrusanka on painettava kahvaa vasten, kun moottori käynnistetään.



- 3 Ole itse koneen takana.
- 4 Tartu käynnistyskahvasta, vedä käynnistysnarusta hitaasti oikealla kädellä, kunnes tunnet vastuksen (kytkentäkynnet tarttuvat). Käynnistä moottori vetämällä voimakkaasti. **Älä koskaan kiedo käynnistysnarua kätesi ympärille.**

Veto (LC 140S)

- Käynnistä veto painamalla käyttövipua sisään kahvaa kohti.

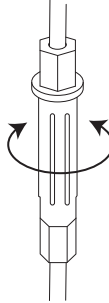


- Ennen kuin vedät konetta itseäsi kohti, vapauta koneen veto ja työnnä konetta eteenpäin noin 10 senttimetriä.

Kytkevävaijerin säätäminen

Kun veto alkaa tuntua hitaalta, kytkinvaijeria on säädettävä.

- Säädä hieman johtoa säätöruuvilla.



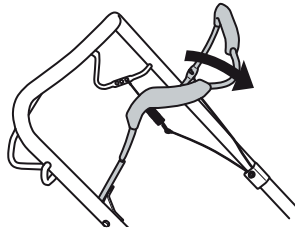
- Kiristä vaijeria ja lisää nopeutta kiertämällä säätöruuvia vastapäivään.

Älä kiristä vaijeria liikaa. Jos ruohonleikkurin veto käynnistyy, vaikka kytkinvipua ei käytetä, pidennä vaijeria.

- Pidennä vaijeria ja pienennä nopeutta kiertämällä säätöruuvia myötäpäivään.

Pysäytys

- Moottori pysähtyy, kun moottorijarrusanka vapautetaan. Käyttö pysähtyy myös, kun päästät jarrukahvan.



Yleistä



VAROITUS! Käyttäjä saa tehdä ainoastaan sellaisia huolto- ja kunnostustehtäviä, jotka on kuvattu tässä käyttöohjeessa. Laajemmat toimenpiteet tulee antaa valtuutetun huoltokorjaamon tehtäväksi.

Tarkastus- ja/tai huoltotöiden aikana moottorin on oltava sammutettuna. Estä tahaton käynnistys irrottamalla sytytyskaapeli sytytystulpasta.

Koneen käyttöikä voi lyhentyä ja onnettomuusriski kasvaa, jos koneen kunnossapitoa ei suoriteta oikealla tavalla ja jos huoltoa ja/tai korjauksia ei tehdä ammattitaitoisesti. Jos tarvitset lisäohjeita, ota yhteys huoltokorjaamoon.

- Anna Husqvarna-myyjän tarkistaa kone säännöllisesti ja tehdä tarvittavat säädöt ja korjaukset.
- Vaihda vaurioituneet, kuluneet tai rikkoutuneet osat.
- Käytä aina alkuperäisiä varaosia.

Huoltokaavio

Huoltokaaviosta näet, mitkä koneen osat vaativat huoltoa ja millaisin välein huolto on tehtävä. Välit lasketaan koneen päivittäisen käytön perusteella, ja ne voivat vaihdella käyttöiheyden mukaan.

Ennen käynnistystä	Viikoittaiset toimenpiteet	Kuukausittaiset toimenpiteet
Yleinen tarkastus	Sytytystulppa	Ilmansuodatin
Ulkoinen puhdistus	Äänenvaimenin*	Polttoainejärjestelmä
Öljymäärä		
Terälaite		
Leikkuukotelo*		
Kytkevävaijerin säätäminen		
Moottorijarrusanka		

*Katso ohjeet kohdasta "Koneen turvalaitteet".

Yleinen tarkastus

- Tarkasta, että ruuvit ja mutterit ovat kireällä.

Ulkoinen puhdistus

- Harjaa ruohonleikkuri puhtaaksi lehdistä, ruohosta ja vastaavista.
- Älä käytä koneen puhdistamiseen painepesuria.
- Älä koskaan suihkuta vettä suoraan koneen päälle.
- Puhdista käynnistimen ilmanotaukot. Tarkasta käynnistin ja käynnistysnaru.
- Puhdistaessasi leikkuukannan alustaa, tyhjennä polttoainesäiliö ja käännä kone että sytytystulppa osoittaa ylöspäin.

Öljymäärä

Kun tarkastat öljymäärää, on ruohonleikkurin seisottava tasaisella alustalla. Tarkasta öljymäärä öljyntäyttökorkin mittatikulla.

- Poista öljysäiliön korkki ja pyyhi mittatikku puhtaaksi.
- Työnnä mittatikku takaisin säiliöön. Öljyntäyttökorkin on oltava kierretynä kokonaan pohjaan asti, jotta öljymäärästä saadaan oikea kuva.
- Jos öljymäärä on vähäinen, täytä moottoriöljyä öljytikun ylätasoon asti.

Öljynvaihto

- Tyhjennä polttoainesäiliö.
- Kierrä öljyntäyttökorkki irti.
- Aseta koneen alle sopiva astia öljyn keräämiseksi talteen.
- Poista öljy kallistamalla moottoria niin, että öljy valuu pois täyttöpoutken kautta. Tiedustele lähimmältä huoltoasemalta, minne ylimääräisen moottoriöljyn voi toimittaa.
- Lisää uutta, hyvälaatuista öljyä. Katso ohjeita kappaleesta "Tekniset tiedot".

Terälaite

- Tarkasta terälaite vaurioiden ja halkeamien varalta. Vaurioitunut terälaite on aina vaihdettava.
- Huolehdi, että terä ovat aina hyvin hiottu ja oikein tasapainotettu.



VAROITUS! Käytä aina tukevia käsineitä leikkuulaitteistoa huoltaessasi ja kunnostaessasi. Terät ovat hyvin teräviä ja viiltovammoja voi syntyä hyvin helposti.

HUOM! Terät on tasapainotettava teroittamisen jälkeen.

Jos terät vaurioituvat ajettaessa jonkin esineen päälle, terät on vaihdettava.

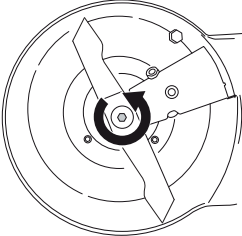
KUNNOSSAPITO

Terien vaihtaminen

HUOM! Estä tahaton käynnistys irrottamalla sytytyskaapeli sytytystulpasta.

Irrutus:

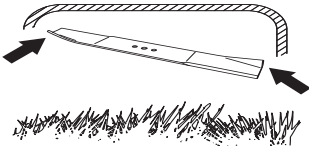
- Irrota terän kiinnityspultti.



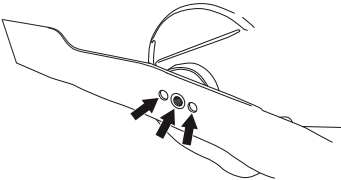
- Irrota vanha terä. Varmista, ettei terän kannatin ole vaurioitunut. Tarkasta myös, että teräpultti on ehjä ja että moottorin akseli ei ole käyrä.

Asennus:

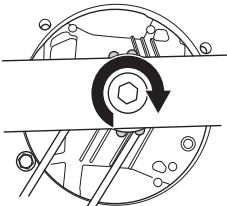
- Terä on kiinnitettävä siten, että taitetut päät osoittavat ylös suojusta kohti.



- Varmista, että leikkuri asettuu oikein runkoputken keskelle.



- Asenna aluslevy ja kiristä pultti huolellisesti. Pultti tulee kiristää momentilla 45-60 Nm.



- Pyöritä terää käsin ja varmista, että se pyörii vapaasti.
- Koekäytä konetta.

TÄRKEÄÄ!

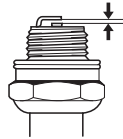
Ole aina varovainen ja käytä tervettä järkeä. Vältä tilanteita, joihin et pidä itseäsi riittävän pätevinä. Jos näiden ohjeiden lukemisen jälkeen tunnet itsesi edelleen epävarmaksi menettelytavan suhteen, kysy asiantuntijan neuvoa ennen kuin jatkat. Ota yhteys valtuutettuun huoltoliikkeeseen.

Ajoleikkurissa on aina käytettävä alkuperäisiä varaosia. Katso lisätietoja kohdasta Tekniset tiedot.

Sytytystulppa

HUOMAUTUS! Käytä aina suositeltua sytytystulppaa! Väärä sytytystulppa voi tuhota männän/sylinterin.

- Jos koneen teho on heikko, jos sitä on vaikea käynnistää, tai jos joutokäynti on levotonta: tarkasta sytytystulppa ennen muihin toimenpiteisiin ryhtymistä.
- Jos sytytystulppa on karstoittunut, puhdista se ja tarkasta samalla, että kärkiväli on 0,5 mm. Vaihda tarvittaessa.



Ilmansuodatin

- Irrota ilmansuodattimen kotelo ja poista suodatin.
- Poista vaahtomuovisuodatin. Pese suodatin huolellisesti haaleassa saippuavesiliuoksessa. Huuhtelee suodatin puhdistuksen jälkeen huolellisesti puhtaassa vedessä. Purista ja anna suodattimen kuivua. HUOM! Liian korkeapaineinen paineilma voi vahingoittaa vaahtomuovia.
- Puhdistuksen jälkeen on suodatin öljyttävä moottoriöljyllä. Pyyhi ylimääräinen öljy pois painamalla puhdasta liinaa suodatinta vasten.
- Pitkään käytössä ollut ilmansuodatinta ei saa koskaan täysin puhtaaksi. Siksi ilmansuodatin on vaihdettava säännöllisin väliajoin. **Vaurioitunut ilmansuodatin on aina vaihdettava.**
- Varmista asennuksessa, että ilmansuodatin kiinnittyy tiiviisti suodattimen pitimeen.

Polttoainejärjestelmä

- Tarkasta, että säiliön korkki ja sen tiiviste ovat ehjät.
- Tarkasta polttoaineletku.

TEKNISET TIEDOT

Tekniset tiedot

	LC 140	LC 140S
Moottori		
Moottorivalmistaja	Briggs & Stratton	Briggs & Stratton
Syliinteritilavuus, cm ³	125	125
Nopeus, r/min	3000	3000
Moottorin nimellisteho, kW (ks. huom. 1)	1,8	1,8
Sytytysjärjestelmä		
Sytytystulppa	Champion QC12YC	Champion QC12YC
Kärkiväli, mm	0,5	0,5
Polttoaine-/voitelujärjestelmä		
Polttoainesäiliön tilavuus, litraa	0,8	0,8
Öljysäiliön tilavuus, litraa	0,5	0,5
Moottoriöljy	SAE 30	SAE 30
Paino		
Ruohonleikkuri, tyhjtät säiliöt, kg	28	30,5
Melupäästöt (ks. huom. 2)		
Äänentehotaso, mitattu dB(A)	94	94
Äänentehotaso, taattu L _{WA} dB(A)	94	94
Äänitasot (ks. huom. 3)		
Äänenpainetaso käyttäjän korvan tasalla, dB(A)	80	80
Tärinätasot (ks. huom. 4)		
Kahva, m/s ²	9,2	9,2
Leikkuu		
Leikkuukorkeus, mm	25-75	25-75
Leikkuuleveys, cm	40	40
Terä	Collect	Collect
Osanumero	5104364-10	5104365-10
Kerääjän tilavuus, litraa	50	50
Veto		
Nopeus, km/h	0-5,4	4

Huom. 1 Moottorin ilmoitettu nimellisteho on moottorimallia edustavan tyyppillisen tuotantomoottorin keskimääräinen nettoteho (rpm) mitattuna SAE-standardin J1349/ISO1585 mukaisesti. Massatuotantomoottorit voivat poiketa tästä arvosta. Lopulliseen koneeseen asennetun moottorin todellinen lähtöteho riippuu käyttönopeudesta, ympäristön olosuhteista ja muista arvoista.

Huom. 2: Melupäästöt ympäristöön äänentehona (L_{WA}) EY-direktiivin 2000/14/EG mukaisesti mitattuna.

Huom. 3: Ilmoitetuilla tiedoilla äänenpainetasosta tyyppillinen tilastollinen hajonta (vakiopoikkeama) on 1,2 dB (A).

Huom. 4: Ilmoitetuilla tiedoilla tärinätasosta tyyppillinen tilastollinen hajonta (vakiopoikkeama) on 0,2 m/s².

EY-vaatimustenmukaisuusvakuutus

(Koskee ainoastaan Eurooppaa)

Husqvarna AB, SE-561 82 Huskvarna, Ruotsi, puh.: +46-36-146500, vakuuttaa täten, että ruohonleikkuri **Husqvarna LC 140, LC 140S**, alkaen sarjanumeroista 14XXXXXXX, on valmistettu noudattaen seuraavia NEUVOSTON DIREKTIIVEJÄ:

- 17. toukokuuta 2006 "koskien koneita" **2006/42/EY**.
- 26. helmikuu 2014 "sähkömagneettista yhteensopivuutta koskeva" direktiivi **2014/30/EU**.
- 8. toukokuuta 2000 "koskien melupäästöä ympäristöön" **2000/14/EY**.

Katso melupäästöjä koskevat tiedot luvusta Tekniset tiedot.

Seuraavia standardeja on sovellettu: ISO 5395, ISO 11094, EN 55012.

0404, SMP Svensk Maskinprovning AB, Box 7035, SE-750 07 Uppsala, on julkaissut raporteja koskien vaatimustenmukaisuuden arviointia 8. toukokuuta 2000 annetun ulkona käytettävien laitteiden melupäästöjä ympäristöön koskevan neuvoston direktiivin 2000/14/EY liitteen VI mukaisesti. Sertifikaatin numero on:

Huskvarna 19. toukokuuta 2014



Claes Losdal, kehityspäällikkö/puutarhatuotteet (Husqvarna AB:n valtuutettu ja teknisestä dokumentaatiosta vastaava edustaja.)

SYMBOLFORKLARING

Symbolforklaring

ADVARSEL! Hvis maskinen brukes uforsiktig eller feilaktig, kan den være et farlig redskap som kan forårsake alvorlige skader eller dødsfall for brukeren eller andre.



Les nøye gjennom bruksanvisningen og forstå innholdet før du bruker maskinen.



Sørg for at ikke uvedkommende oppholder seg i arbeidsområdet.



Hindre utilsiktet oppstart ved å fjerne tenningskabelen fra tennpluggen.



Se opp for gjenstander som slynges ut og rikosjetterer.



Advarsel om roterende kniv. Pass på hender og føtter.



Advarsel: Roterende deler. Hold hender og føtter unna.



Dette produktet er i overensstemmelse med gjeldende CE-direktiv.



Støyutslipp til omgivelsene ifølge EFs direktiv. Maskinens utslipp angis i kapitlet Tekniske data og på klistremerke.



Forklaring av advarselmerker

Advarslene er delt inn i tre nivåer.

ADVARSEL!



ADVARSEL! Brukes hvis det er fare for alvorlig skade eller dødsfall for brukeren eller skade på omgivelsene hvis instruksjonene i håndboken ikke følges.

VIGTIG!



VIGTIG! Brukes hvis det er fare for skade på brukeren eller omgivelsene hvis instruksjonene i håndboken ikke følges.

OBS!

OBS! Brukes hvis det er fare for skade på gjenstander eller maskinen hvis instruksjonene i håndboken ikke følges.

INNHold

Innhold

SYMBOLFORKLARING

Symbolforklaring	50
Forklaring av advarselsmerker	50

INNHold

Innhold	51
---------------	----

PRESENTASJON

Kjære kunde	52
Tiltak før bruk av en ny gressklipper	52

HVA ER HVA?

Hva er hva på gressklipperen?	53
-------------------------------------	----

MASKINENS SIKKERHETSUTSTYR

Generelt	54
----------------	----

MONTERING OG JUSTERINGER

Generelt	55
Håndtak	55
Oppsamler	57
Klippehøyde	57
Påfylling av olje	57

BRENNSTOFFHÅNTERING

Generelt	58
Brennstoff	58
Fylling av brennstoff	58
Transport og oppbevaring	58

BETJENING

Personlig verneutstyr	59
Generelle sikkerhetsinstruksjoner	59
Grunnleggende arbeidsteknikk	60
Transport og oppbevaring	60
Start og stopp	61

VEDLIKEHOLD

Generelt	62
Vedlikeholdsskjema	62
Generell inspeksjon	62
Utvendig rengjøring	62
Oljenivå	62
Oljeskift	62
Skjæreutstyr	62
Tennplugg	63
Luftfilter	63
Drivstoffsystem	63

TEKNISKE DATA

Tekniske data	64
EF-erklæring om samsvar	65

Kjære kunde

Gratulerer med ditt valg om å kjøpe et Husqvarna-produkt! Husqvarna har aner som går tilbake til 1689, da kong Karl XI fikk oppført en fabrikk ved kanten av Husqvarnaelven for produksjon av musketter.

Plasseringen ved Husqvarnaelven var logisk, ettersom elven ble benyttet til å produsere vannkraft og på den måten utgjorde et vannkraftverk. I de mer enn 300 år Husqvarna-fabrikken har eksistert er det blitt produsert utallige produkter, alt fra vedovner til moderne kjøkkenmaskiner, symaskiner, sykler, motorsykler m.m. I 1956 ble den første motorgressklipperen lansert, fulgt av motorsagen i 1959, og det er på dette området Husqvarna arbeider i dag.

Husqvarna er i dag en av verdens ledende produsenter av skogs- og hageprodukter med kvalitet og yteevne som høyeste prioritet. Forretningsidéen er å utvikle, produsere og markedsføre produkter til skogs- og hagebruk samt bygg- og anleggsindustrien. Husqvarnas mål er også å være i forkant når det gjelder ergonomi, brukervennlighet, sikkerhet og miljøtenkning, og det er derfor det er utviklet en rekke finesser for å forbedre produktene på disse områdene.

Vi er overbevist om at du vil sette pris på vårt produkts kvalitet og yteevne i lang tid fremover. Et kjøp av et av våre produkter gir deg tilgang til profesjonell hjelp med reparasjoner og service dersom noe tross alt skulle skje. Hvis maskinen ikke er kjøpt hos en av våre autoriserte forhandlere, så spør dem etter nærmeste serviceverksted.

Vi håper du vil bli fornøyd med maskinen din og at den vil være din følgesvenn i lang tid fremover. Husk at denne bruksanvisningen er et verdipapir. Ved å følge dens innhold (bruk, service, vedlikehold osv.) kan du vesentlig forlenge maskinens levetid og også øke dens bruktværdi. Sørg for å overlate bruksanvisningen til den nye eieren hvis du selger maskinen din.

Takk for at du bruker et Husqvarna-produkt!

Husqvarna AB arbeider løpende med å videreutvikle sine produkter, og forbeholder seg derfor retten til endringer vedrørende bl.a. form og utseende uten varsel.

Tiltak før bruk av en ny gressklipper

- Les nøye gjennom bruksanvisningen.
- Kontroller skjæreutstyrets montering og justering. Se anvisninger under overskriften Montering
- Fyll brennstoff og olje på motoren. Se anvisninger under overskriften brennstoffhåndtering.



ADVARSEL! Maskinens opprinnelige konstruksjon må ikke under noen omstendighet endres uten produsentens tillatelse. Bruk alltid originalt tilleggsutstyr. Uautoriserte endringer og/eller tilleggsutstyr kan medføre alvorlige skader eller dødsfall for brukeren eller andre.



ADVARSEL! En gressklipper som brukes skjødesløst eller galt kan være et farlig redskap som kan forårsake alvorlige, til og med livstruende skader. Det er meget viktig at du leser og forstår innholdet i denne bruksanvisningen.



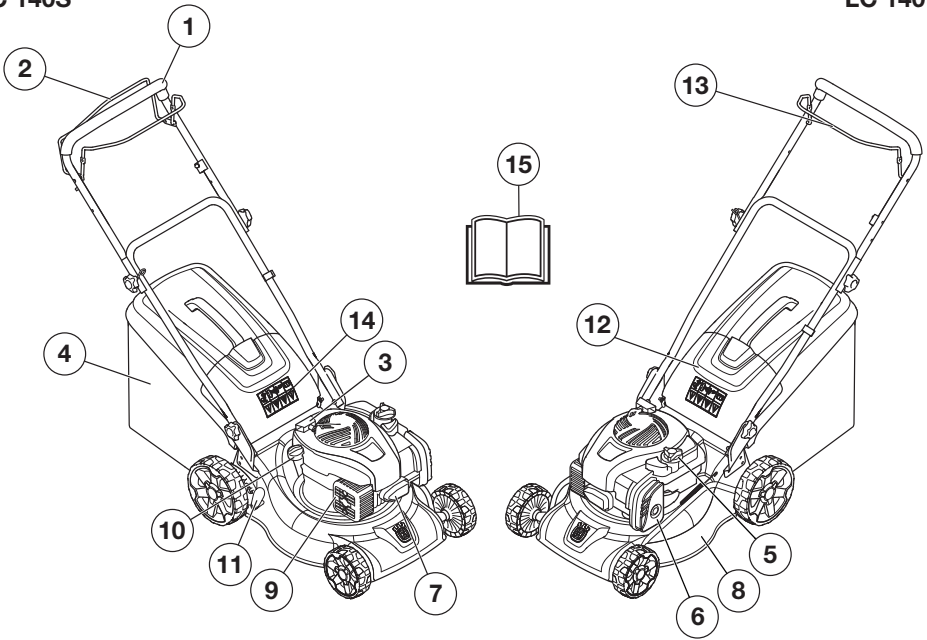
ADVARSEL! Langvarig innånding av motorens avgasser kan utgjøre en helsefare.

Husqvarna AB arbeider løpende med å videreutvikle sine produkter, og forbeholder seg derfor retten til endringer vedrørende bl.a. form og utseende uten varsel.

HVA ER HVA?

LC 140S

LC 140



Hva er hva på gressklipperen?

- | | |
|-------------------|----------------------|
| 1 Håndtak / styre | 9 Lyddemper |
| 2 Drift (LC 140S) | 10 Oljepåfylling |
| 3 Starthåndtak | 11 Klippehøydehendel |
| 4 Gressoppsamler | 12 Bakre skjerm |
| 5 Brennstofftank | 13 Motorbremsebøyle |
| 6 Luftfilter | 14 Symboler |
| 7 Tennplugg | 15 Bruksanvisning |
| 8 Klippedeksel | |

MASKINENS SIKKERHETSUTSTYR

Generelt

I dette avsnittet forklares hvilket sikkerhetsutstyr maskinen er utstyrt med, hvilken funksjon det har og hvordan man utfører kontroll og vedlikehold for å være sikker på at utstyret fungerer.



ADVARSEL! Bruk aldri en maskin med defekte sikkerhetsdetaljer. Hvis maskinen ikke består alle kontrollene, må serviceverksted oppsøkes for reparasjon.

Hindre utilsiktet oppstart ved å fjerne tenningskabelen fra tennpluggen.

Klippedeksel

- Klippedekselet er konstruert for å redusere vibrasjoner og for å redusere risikoen for kuttskader.

Kontroll av klippedeksel

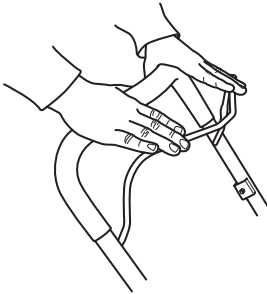
- Kontroller at klippedekselet er helt og uten synlige defekter, f.eks. materialsprekker.

Motorbremsebøyle

- Motorbremsen er konstruert for å stanse motoren. Når grepet om motorbremsebøylen slippes, skal motoren stanse.

Kontrollere motorbremsehåndtaket

- Gi full gass og slipp deretter bremsebøylen. Motoren skal stanse og drivverket skal koples ut. Motorbremsen skal alltid være justert slik at motoren stanser innen 3 sekunder. Kontakt et autorisert serviceverksted.



Lyddemper



ADVARSEL! Bruk aldri en maskin uten lyddemper eller med defekt lyddemper. En defekt lyddemper kan øke lydnivået og brannfaren betraktelig. Ha verktøy for brannsløkking tilgjengelig.

Lyddemperen blir meget varm både under bruk og etter stopp. Dette gjelder også tomgangskjøring. Vær oppmerksom på brannfaren, spesielt ved håndtering nær brannfarlige stoffer og/eller gasser.

- Lyddemperen er konstruert for å gi et lydnivå som er så lavt som mulig, og for å lede avgassene fra motoren bort fra brukeren.

Kontroll av lyddemper

- Kontroller regelmessig at lyddemperen er hel og at den sitter ordentlig fast.

MONTERING OG JUSTERINGER

Generelt

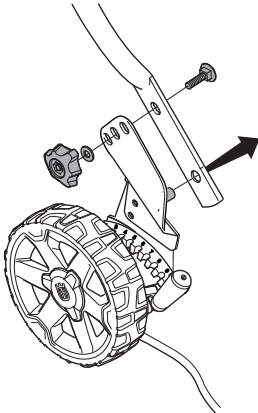


VIGTIG! Hindre utilsiktet oppstart ved å fjerne tenningskabelen fra tennpluggen.

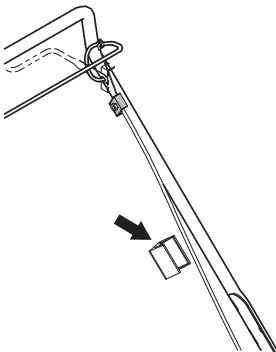
Håndtak

Montering

- 1 Plasser håndtakets rørformede konstruksjon direkte ovenfor den nedre delen på håndtaket.
- 2 Legg først styreskruen i det nedre røret i håndtaket.
- 3 Deretter sentrerer du et av hullene til festeskruen med huller i håndtaket.



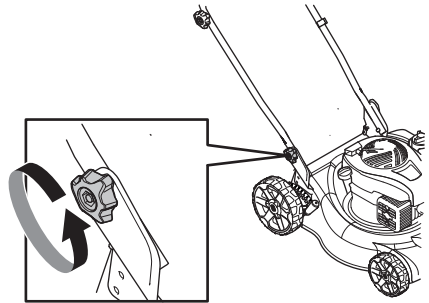
- 4 Monter skruen, skive og knott. Trekk til knottene.
- 5 Bruk vedlagte kabelholder for å feste kablene til håndtaket. Ikke strekk kablene for langt når du monterer.



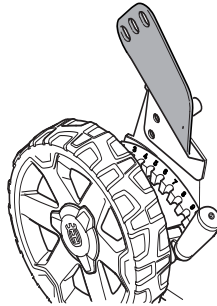
Inställningar

Håndtakets høyde

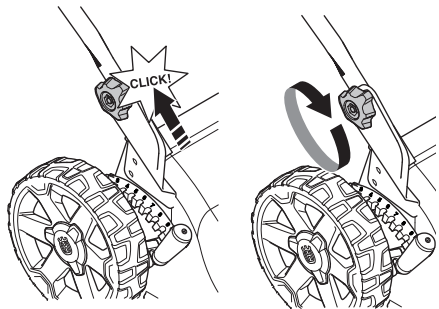
- 1 Løsne de nedre knottene.



- 2 Demonter knotten, skiven og skruen.
- 3 Håndtakets høyde kan settes til to forskjellige posisjoner. Juster til en passende høyde med festeskruen i ett av de to øverste hullene.



- 4 Monter skruen, skive og knott.
- 5 Skyv knottene oppover mot håndtaket til de stopper og du hører et klikk.

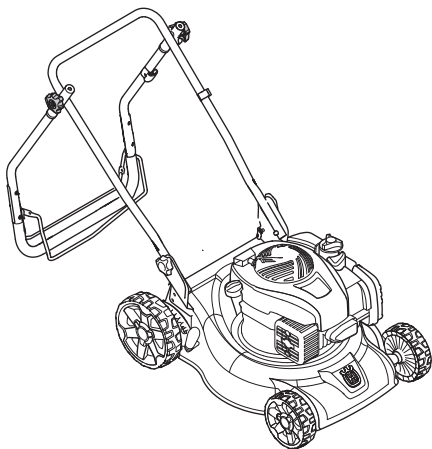


MONTERING OG JUSTERINGER

Transportstilling

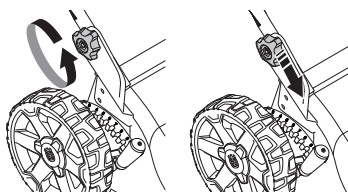
Håndtaket kan legges sammen slik at maskinen tar minst mulig plass ved transport og oppbevaring.

- 1 Løsne de 2 knappene på den øverste delen av håndtaket og fold håndtaket bakover.

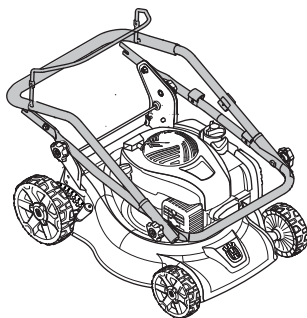


OBS! Den øverste delen av håndtaket kan bare felles ned bakover. Hvis håndtaket felles ned i feil retning, er det større fare for å skade kablene.

- 2 Løsne de nedre knottene på begge sider av maskinen.
- 3 Skyv de to knottene til enden av sporet på begge sider av maskinen.

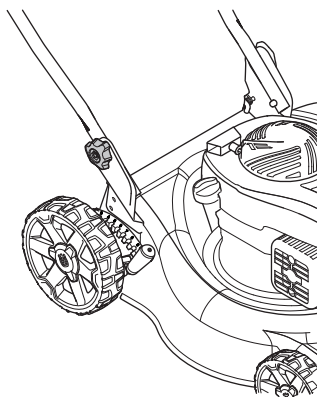


- 4 Fell inn motorbremsebøylen mot styret.
- 5 Vipp håndtaket forover.

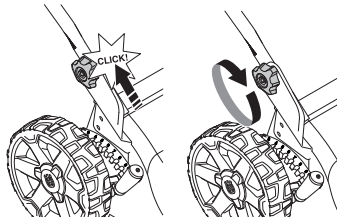


Bruksstilling

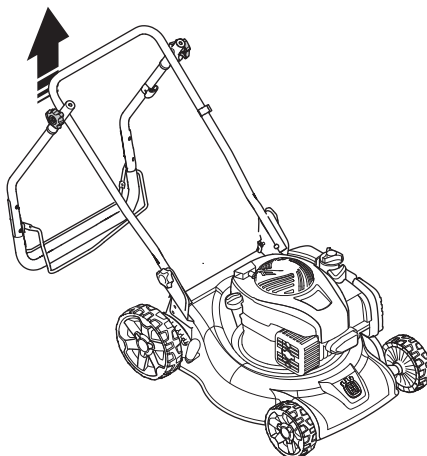
- 1 Fell inn motorbremsebøylen mot styret.
- 2 Løft håndtakene til den nedre delen av håndtaket låses på plass i arbeidsstilling.



- 3 Skyv knottene oppover mot håndtaket til de stopper og du hører et klikk.



- 4 Skru fast håndtaket med skruenotten.
- 5 Vipp opp den øverste delen av håndtaket og trekk til knottene på begge sider.



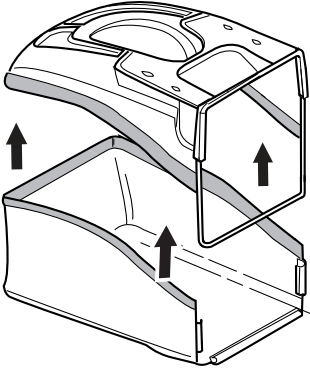
MONTERING OG JUSTERINGER

Oppsamler

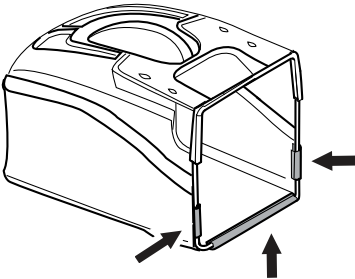
Montering

Montere oppsamleren.

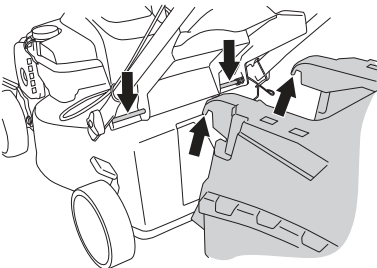
- 1 Sett oppsamlerens kantbeskyttelse i sporet rundt det øvre dekselet og trykk på kantbeskyttelsen til slutten.



- 2 Fest de tre trykklåsene rundt stangen i det øvre dekselet.



- 3 Fest krokene i de øvre krokene i chassiset.



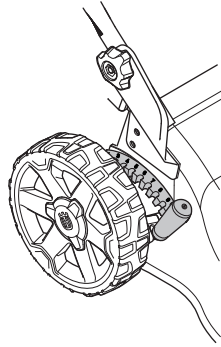
- 4 Monter bunnen av oppsamleren i utkaståpningen.

Klippehøyde

OBS! Ikke still klippehøyden for lavt, da det er risiko for at knivene tar i bakken ved ujevnheter.

Klippehøyden kan stilles i 10 ulike stillinger.

- Flytt spaken bakover for høy klippehøyde, og forover for lavere klippehøyde.



Påfylling av olje

- Oljetanken er tom ved levering. Fyll på olje sakte. Se også anvisninger under overskriften Vedlikehold. Motoroljen skal skiftes første gang etter 5 timers kjøretid.

BRENNSTOFFHÅNDTERING

Generelt



ADVARSEL! Å kjøre en motor i et innestengt eller dårlig ventilert rom kan forårsake dødsfall ved kveling eller karbonmonoksidforgiftning.

Bensin og bensindamp er svært brannfarlig og kan gi alvorlige skader ved innånding og hudkontakt. Vær derfor forsiktig ved håndtering av bensin og sørg for god ventilasjon ved bensinhåndtering.

Motorens avgasser er varme og kan inneholde gnister som kan forårsake brann. Start derfor aldri maskinen innendørs eller i nærheten av lettantennelig materiale!

Det må ikke røykes og heller ikke plasseres varme gjenstander i nærheten av brennstoffet.

Brennstoff

MERKNAD! Maskinen er utstyrt med en firetaktsmotor. Påse at det alltid er tilstrekkelig med olje i motorn.

Bensin

- Bruk blyfri eller blyholdig kvalitetsbensin.
- Anbefalt laveste oktantall er 90 (RON). Hvis man kjører motoren med bensin med lavere oktantall enn 90, kan det oppstå såkalt banking. Dette medfører økt motortemperatur, som kan resultere i alvorlige motorhavarier.
- Der miljøtilpasset bensin, såkalt alkylatbensin, er tilgjengelig, skal slik brukes.

Motorolje

MERKNAD! Kontroller oljenivået før gressklipperen startes. For lavt oljenivå kan forårsake akvordlige motorskader.

- Se anvisningene i delen "Vedlikehold".
- Motoroljen skal skiftes første gang etter 5 timers kjøretid. Anbefalte oljetyper er angitt under Tekniske data. Bruk aldri olje ment for totaktsmotorer.

Fylling av brennstoff



ADVARSEL! Stans motoren og la den avkjøles noen minutter før brennstoff fylles på.

Bruk alltid en bensinkanne for å unngå søl.

Åpne tanklokket sakte ved påfylling av brennstoff slik at et eventuelt overtrykk forsvinner sakte.

Tørk rent rundt tanklokket.

Trekk tanklokket godt til etter bruk. Uaktsomhet kan føre til brann.

Flytt maskinen minst 3 m fra tankingsstedet før du starter den.

Start aldri maskinen:

- Hvis du har sølt brennstoff eller motorolje på maskinen. Tørk opp alt søl og la bensinrestene fordampe.
- Hvis du har sølt brennstoff på deg selv eller klærne dine, skift klær. Vask de kroppsdeler som har vært i kontakt med brennstoff. Bruk såpe og vann.
- Hvis maskinen lekker brennstoff. Kontroller regelmessig med tanke på lekkasje fra tanklokk og brennstoffledninger.

Transport og oppbevaring

- Oppbevar og transporter maskin og brennstoff slik at det ikke er fare for at en eventuell lekkasje og damp kommer i kontakt med gnister eller åpen ild, for eksempel fra el-maskiner, el-motorer, elektriske kontakter/strømbrytere, eller varmekjeler.
- Ved oppbevaring og transport av brennstoff må det brukes kanner som er spesielt beregnet og godkjent for formålet.

Langtids oppbevaring

- Ved lengre tids oppbevaring av maskinen skal brennstofftanken tømmes. Hør med nærmeste bensinstasjon hvor du kan bli kvitt overflødig brennstoff.

BETJENING

Personlig verneutstyr

Ved all bruk av maskinen skal det brukes godkjent personlig verneutstyr. Personlig verneutstyr eliminerer ikke skaderisikoen, men det reduserer virkningen av en skade hvis ulykken skulle være ute. Be forhandleren om hjelp ved valg av utstyr.

Bruk alltid:

- Sklisikre og solide støvler eller skor.
- Kraftige langbukser. Ikke bruk kortbukser eller sandaler, og gå ikke barbert.
- Hansker skal brukes ved behov, f.eks. ved montering, inspeksjon eller rengjøring av skjæreutstyr.

Generelle sikkerhetsinstruksjoner

Dette avsnittet beskriver grunnleggende sikkerhetsanvisninger for bruk av maskinen. Denne informasjonen kan aldri erstatte den kunnskap en profesjonell bruker besitter i form av opplæring og praktisk erfaring.

- Les nøye gjennom bruksanvisningen og forstå innholdet før du bruker maskinen.
- Husk at brukeren er ansvarlig for ulykker eller farer som rammer andre mennesker eller deres eiendom.
- Maskinen må holdes ren. Skilter og merker må være fullt lesbare.

Bruk alltid sunn fornuft

Det er umulig å dekke alle tenkelige situasjoner som kan forekomme. Vær alltid forsiktig og bruk sunn fornuft. Når du kommer ut for en situasjon som gjør deg usikker på fortsatt bruk, skal du rådføre deg med en ekspert. Kontakt forhandleren, serviceverkstedet eller en erfaren bruker. Unngå all bruk som du ikke føler deg tilstrekkelig kvalifisert til!



ADVARSEL! Denne maskinen skaper et elektromagnetisk felt når den er i bruk. Dette feltet kan under visse omstendigheter forstyrre aktive eller passive medisinske implantater. For å redusere risikoen for alvorlig eller livstruende skade, anbefaler vi at personer med medisinske implantater rådfører seg med sin lege og produsenten av det medisinske implantatet før denne maskinen tas i bruk.



ADVARSEL! Hvis maskinen brukes uforsiktig eller feilaktig, kan den være et farlig redskap som kan forårsake alvorlige skader eller dødsfall for brukeren eller andre.

La aldri barn eller andre personer som ikke har opplæring i bruk av maskinen bruke eller vedlikeholde den.

Maskinen må ikke brukes av personer med nedsatt fysisk eller mental kapasitet, eller personer som av helseårsaker ikke er i stand til å betjene maskinen, uten tilsyn av en person som er ansvarlig for sikkerheten.

La aldri noen annen bruke maskinen før du har forsikret deg om at de har forstått innholdet i bruksanvisningen.

Bruk aldri maskinen hvis du er trett, har drukket alkohol eller bruker medisiner som kan påvirke syn, vurderingsevne eller kropps kontroll.



ADVARSEL! Uautoriserte endringer og/eller tilleggsutstyr kan medføre alvorlige skader eller dødsfall for brukeren eller andre. Maskinens opprinnelige konstruksjon må ikke under noen omstendighet endres uten produsentens tillatelse.

Modifiser aldri denne maskinen slik at den ikke lenger stemmer overens med originalutførelsen, og bruk den ikke hvis den synes å ha blitt modifisert av andre.

Bruk aldri en maskin som det er noe galt med. Utfør sikkerhetskontrollene og vedlikeholds- og serviceinstruksjonene i denne bruksanvisningen. Noen vedlikeholds- og servicetiltak må utføres av erfarne og kvalifiserte spesialister. Se instruksjonene under overskriften Vedlikehold.

Bruk alltid originalt tilleggsutstyr.

BETJENING

Sikkerhet i arbeidsområdet

- Før klipping påbegynnes skal greiner, kvister, steiner osv. fjernes fra gressplenen.
- Gjenstander som slår mot klippeutstyret kan bli kastet ut og forårsake skade på personer eller gjenstander. Hold god avstand til personer og dyr.
- Bruk aldri maskinen i dårlig vær, for eksempel i tåke, regn, fuktig eller vått miljø, sterk vind, sterk kulde, ved fare for lyn osv. Å arbeide i dårlig vær er slitsomt og kan skape farlige omstendigheter, for eksempel glatt underlag.
- Hold øye med omgivelsene for å sikre at ingenting kan påvirke kontrollen over maskinen.
- Vær oppmerksom på røtter, stein, kvister, fordypninger, grøfter osv. Høyt gress kan skjule hindringer.
- Det kan være farlig å klippe gress i skråninger. Ikke bruk gressklipperen i svært bratte skråninger. Gressklipperen bør ikke brukes i større helling enn 15 grader.
- I skrånende terreng bør man gå vinkelrett på hellingen. Det er mye lettere å gå på tvers i en skråning enn opp og ned.
- Vær forsiktig når du nærmer deg skjulte hjørner eller gjenstander som blokkerer sikten.

Arbeidssikkerhet

- En gressklipper er bare konstruert for klipping av gressplener. Ingen annen bruk er tillatt.
- Bruk personlig verneutstyr. Se anvisninger under overskriften "Personlig verneutstyr".
- Ikke start gressklipperen uten at kniv og samtlige deksler er montert. Ellers kan kniven løsne og forårsake personskade.
- Unngå at kniven slår mot fremmedlegemer som steiner, røtter eller liknende. Dette kan føre til at kniven blir sløv og at motorakselen blir bøyd. En bøyd aksel gir ubalanse og kraftige vibrasjoner, hvilket medfører stor risiko for at kniven løsner.
- Bremsebøylen må aldri være permanent forankret i håndtaket når maskinen er i gang.
- Plasser gressklipperen på et stabilt, plant underlag og start den. Påse at kniven ikke kan komme i kontakt med bakken eller andre gjenstander.
- Plasser deg alltid bak maskinen. La alle hjulene berøre bakken og hold begge hender på håndtaket mens du klipper. Hold hender og føtter borte fra de roterende knivene.
- Bruk aldri maskinen hvis gressoppsamlere eller den bakre deflektoren ikke er montert.
- Unngå å vippe maskinen opp mens motoren er i gang. Løp aldri med maskinen når den er i gang. Man skal alltid gå med gressklipperen.

- Vær spesielt oppmerksom når du trekker maskinen mot deg mens du arbeider.
- Løft aldri opp gressklipperen eller bør den når motoren er startet. Hvis du må løfte gressklipperen, stans først motoren og fjern tenningskabelen fra tennpluggen.
- Unngå å gå bakover mens du klipper plenen.
- Motoren skal slås av ved forflytting over terreng som ikke skal klippes. For eksempel grusgang, stein, singel, asfalt osv.
- Løp aldri med maskinen når den er i gang. Man skal alltid gå med gressklipperen.
- Slå av motoren før klippehøyden endres. Foreta aldri justeringer mens motoren er i gang.
- Forlat aldri maskinen uten tilsyn med motoren i gang. Stans motoren. Forsikre deg om at klippeutstyret har sluttet å rotere.
- Hvis du treffer en gjenstand eller det oppstår kraftige vibrasjoner, må maskinen stanses øyeblikkelig. Koble tennpluggkabelen fra tennpluggen. Kontroller at maskinen ikke er skadet. Reparer eventuelle skader.

Grunnleggende arbeidsteknikk

- Klipp alltid med godt slipte kniver for best mulig resultat. En sløv kniv gir ujevnt klipperesultat, og gresset blir gult i kuttflaten.
- Klipp aldri mer enn 1/3 av gressets lengde. Dette gjelder spesielt i tørkeperioder. Klipp først med stor klippehøyde. Kontroller deretter resultatet og senk til egnet høyde. Hvis gresset er ekstra langt, kjører man sakte og klipper eventuelt to ganger.
- Klipp i forskjellige retninger hver gang, for å unngå striper i plenen.
- Før du trekker maskinen mot deg, løser du ut drivverket og skyver maskinen cirka 10 cm fremover.
- Husk å koble ut drivverket når du nærmer deg et hinder.

Transport og oppbevaring

- Sikre utstyret under transport for å unngå transportskade og ulykker.
- Oppbevar utstyret i et låsbart rom slik at det er utilgjengelig for barn og uvedkommende.
- Oppbevar maskinen og det tilhørende utstyret på et tørt og frostfritt sted.
- For transport og lagring av drivstoff, se delen "Håndtering av drivstoff".

BETJENING

Start og stopp

Før start



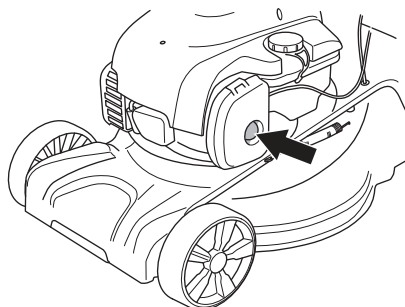
ADVARSEL! Les nøye gjennom bruksanvisningen og forstå innholdet før du bruker maskinen.

Bruk personlig verneutstyr. Se anvisninger under overskriften "Personlig verneutstyr".

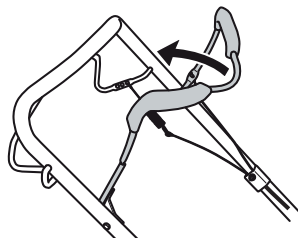
- Sørg for at ikke uvedkommende oppholder seg i arbeidsområdet.
- Utfør daglig vedlikehold. Se anvisningene i delen "Vedlikehold".
- Påse at tenningskabelen sitter ordentlig på tennpluggen.

Start

- 1 Trykk fem ganger på bensinpumpen dersom gressklipperen startes for første gang. Deretter skal man trykke tre ganger på bensinpumpen ved start av kald motor.



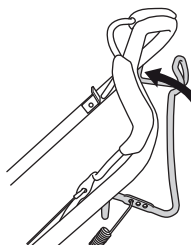
- 2 Motorbremsebøylen må holdes mot håndtaket når motoren startes.



- 3 Plasser deg bak maskinen.
- 4 Ta tak i starthåndtaket med høyre hånd og dra langsamt ut startsnoren til du merker motstand (starthakene griper inn). Trekk kraftig for å starte motoren. **Surr aldri startlinen rundt hånden.**

Drift (LC 140S)

- Skyv kjørehåndtaket inn mot håndtaket for å starte kjøringen.

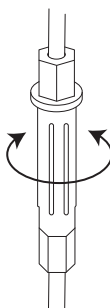


- Før du trekker maskinen mot deg, løser du ut drivverket og skyver maskinen cirka 10 cm fremover.

Justering av koplingsvaier.

Når drivverket begynner å virke tregt, må du justere clutchvaieren.

- Finjuster vaieren med justeringskruen.



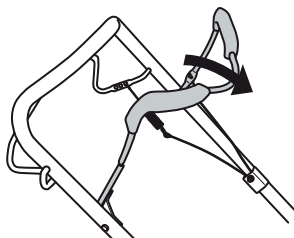
- Skru justeringskruen mot klokken for å stramme vaieren og øke hastigheten.

Kontroller at du ikke strammer vaierne for mye. Hvis gressklipperen begynner å kjøre uten at du har aktivert clutchspaken, løsner du vaieren.

- Skru justeringskruen med klokken for å stramme vaieren og øke hastigheten.

Stopp

- Motoren stanses ved å slippe motorbremsebøylen. Drivverket kobles også ut hvis du slipper bremsehåndtaket.



VEDLIKEHOLD

Generelt



ADVARSEL! Brukeren må kun utføre det vedlikeholds- og servicearbeidet som beskrives i denne bruksanvisningen. Mer omfattende inngrep skal utføres av et autorisert serviceverksted.

Kontroll og/eller vedlikehold skal utføres med avslått motor. Hindre utilsiktet oppstart ved å fjerne tenningskabelen fra tennpluggen.

Maskinens levetid kan forkortes og risikoen for ulykker kan øke dersom vedlikehold av maskinen ikke utføres på riktig måte og dersom service og/eller reparasjoner ikke er fagmessig utført. Kontakt nærmeste serviceverksted dersom du trenger ytterligere opplysninger.

- La Husqvarna-forhandleren regelmessig kontrollere maskinen og utføre nødvendige innstillinger og reparasjoner.
- Skift ut alle skadde, slitte eller ødelagte deler.
- Bruk alltid originalt tilleggsutstyr.

Vedlikeholdsskjema

I vedlikeholdsskjemaet kan du se hvilke deler av maskinen som krever vedlikehold, og hvor ofte dette skal finne sted. Intervallene er beregnet ut fra daglig bruk av maskinen, og kan variere avhengig av bruksmengden.

Før start	Ukentlig ettersyn	Månedlig ettersyn
Generell inspeksjon	Tennplugg	Luftfilter
Utvendig rengjøring	Lyddemper *	Drivstoffsystem
Oljenivå		
Skjæreutstyr		
Klippedeksel*		
Justering av koplingsvaier.		
Motorbremsebøyle		

*Se anvisninger i delen "Maskinens sikkerhetsutstyr".

Generell inspeksjon

- Kontroller at skruer og mutre er trukket til.

Utvendig rengjøring

- Børst gressklipperen ren for løv, gress og liknende.
- Maskinen må ikke rengjøres med høytrykksspyler.
- Spyl aldri vann direkte mot motoren.
- Rengjør startmotorens luftinntak. Kontroller startmotor og startsnor.
- Ved rengjøring under klippedekselet må du tømme drivstofftanken og sette maskinen på siden at tennpluggen vender opp.

Oljenivå

Når du kontrollerer oljenivået skal gressklipperen stå på et plant underlag. Kontroller oljenivået med peilepinnen på oljepåfyllingslokket.

- Fjern oljelokket og tørk av peilepinnen.
- Sett peilepinnen tilbake. Oljepåfyllingslokket må være skrudd helt ned for å gi et korrekt bilde av oljenivået.
- Hvis oljenivået er lavt, må du fylle på motorolje opp til det øvre nivået på peilepinnen.

Oljeskift

- Tøm bensintanken.
- Skru av oljepåfyllingslokket.
- Bruk en egnet beholder til å samle opp oljen.
- Tapp ut oljen ved å helle motoren slik at oljen renner ut av påfyllingsrøret. Hør med nærmeste bensinstasjon hvor du kan bli kvitt overflødig motorolje.
- Fyll på ny motorolje av god kvalitet. Se instruksjonene under "Tekniske data".

Skjæreutstyr

- Kontroller skjæreutstyret med henblikk på skader og sprekke dannelse. Skadet skjæreutstyr må alltid skiftes.
- Vær nøye med alltid å ha en godt slipt og korrekt balansert kniv.



ADVARSEL! Bruk alltid kraftige hansker ved service og vedlikehold av skjæreutstyret. Knivene er svært skarpe, og det kan svært lett oppstå kuttskader.

OBS! Etter sliping av kniver bør disse balanseres.

Ved påkjørsel mot hindringer som forårsaker havari bør skadde kniver byttes.

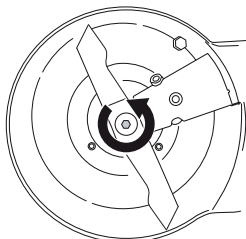
VEDLIKEHOLD

Skifte knivene

OBS! Hindre utilsiktet oppstart ved å fjerne tenningskabelen fra tennpluggen.

Demontering:

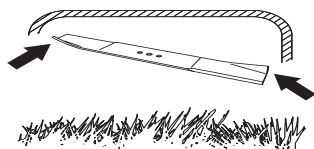
- Skru ut bolten som holder kniven.



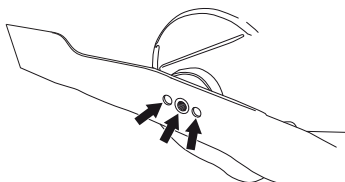
- Fjern den gamle kniven. Kontroller at knivbraketten er uskadet. Kontroller også at knivbolten er hel og at motorakselen ikke er bøyd.

Montering:

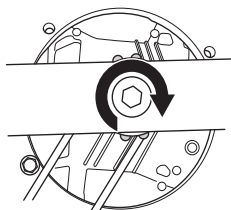
- Bladet må være montert med de vinklede endene vendt opp mot dekselet.



- Kontroller at klipperen sentreres riktig på akselen.



- Monter skiven og skru bolten ordentlig fast. Bolten skal trekkes til med et moment på 45-60 Nm.



- Trekk kniven rundt for hånd for å kontrollere at den roterer fritt.
- Prøvekjør maskinen.

VIGTIG!

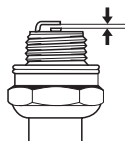
Vær alltid forsiktig og bruk sunn fornuft. Unngå situasjoner du ikke synes du er tilstrekkelig kvalifisert for. Hvis du fremdeles føler deg usikker på fremgangsmåten etter at du har lest disse instruksjonene, må du rådføre deg med en ekspert før du fortsetter. Kontakt et autorisert serviceverksted.

Bruk alltid originale reservedeler. Du finner mer informasjon i delen "Tekniske data".

Tennplugg

MERKNAD! Bruk alltid anbefalt type tennplugg! Feil tennplugg kan ødelegge stempel/sylinder.

- Hvis maskinens effekt er for lav, hvis den er vanskelig å starte eller hvis tomgangen er ujevn: kontroller alltid tennpluggen først før andre tiltak iverksettes.
- Hvis tennpluggen har mye belegg, rengjøres den, og kontroller samtidig at elektrodeavstanden er 0,5 mm. Skift om nødvendig.



Luftfilter

- Demonter luftfilterdekselet og ta ut filteret.
- Fjern skumplastfilteret. Vask filteret grundig i lunket såpevann. Etter rengjøring skylles filteret grundig i rent vann. Klem ut og la filteret tørke. OBS! Trykkluft under for høyt trykk kan skade skumplasten.
- Etter rengjøring skal filteret oljes inn med motorolje. Tørk av overflødig olje ved å presse en ren klut mot filteret.
- Et filter som har vært mye brukt kan aldri bli fullstendig rent. Derfor må det skiftes med jevne mellomrom. **Et skadet luftfilter må alltid skiftes.**
- Påse ved montering at luftfilteret lukker helt tett mot filterholderen.

Drivstoffsystem

- Kontroller at tanklokket og dets tetning er uskadd.
- Kontroller drivstoffslangen. Skift om nødvendig.

TEKNISKE DATA

Tekniske data

	LC 140	LC 140S
Motor		
Motorprodusent	Briggs & Stratton	Briggs & Stratton
Sylindervolum, cm ³	125	125
Hastighet, o/min.	3000	3000
Nominell motoreffekt kW (se merknad 1)	1,8	1,8
Tenningsystem		
Tennplugg	Champion QC12YC	Champion QC12YC
Elektrodeavstand, mm	0,5	0,5
Brennstoff-/smøresystem		
Volum bensintank, liter	0,8	0,8
Volum oljetank, liter	0,5	0,5
Motorolje	SAE 30	SAE 30
Vekt		
Gressklipper med tomme tanker, kg	28	30,5
Støyutslipp (se anm. 2)		
Lydeffektnivå, mål dB(A)	94	94
Lydeffektnivå, garantert L _{WA} dB(A)	94	94
Ljudnivåer (se anm. 3)		
Lydtrykknivå ved brukerens øre, dB(A)	80	80
Vibrasjonsnivåer (se anm. 4)		
Håndtak, m/s ²	9,2	9,2
Klipping		
Klippehøyde, mm	25-75	25-75
Klippebredde, cm	40	40
Kniv	Collect	Collect
Delnummer	5104364-10	5104365-10
Oppsamlerkapasitet, liter	50	50
Drift		
Hastighet, km/h	0-5,4	4

Anm. 1 Motorens angitte effekt er gjennomsnittlig nettoeffekt (ved angitt turtall) for en typisk produksjonsmotor for motormodellen, målt ifølge SAE-standarden J1349/ISO1585. Masseproduserte motorer kan avvike fra denne verdien. Faktisk effekt for motor montert på den ferdige maskinen vil avhenge av driftshastighet, miljøbetingelser og andre verdier.

Merknad 2: Utslipp av støy til omgivelsene målt som lydeffekt (L_{WA}) ifølge EF-direktiv 2000/14/EC.

Merknad 3: Rapporterte data for ekvivalent lydtrykknivå for maskinen har en typisk statistisk spredning (standard avvik) på 1,2 dB (A).

Merknad 4: Rapporterte data for ekvivalent vibrasjonsnivå har en typisk statistisk spredning (standard avvik) på 0,2 m/s².

TEKNISKE DATA

EF-erklæring om samsvar

(Gjelder kun Europa)

Husqvarna AB, SE-561 82 Huskvarna, Sverige, tlf.: +46-36-146500, erklærer med dette at gressklipperen **Husqvarna LC 140, LC 140S** fra og med serienummer 14XXXXXXX og fremover samsvarer med kravene i følgende RÅDSDIREKTIV:

- fra 17. mai 2006, "angående maskiner" **2006/42/EC**.
- av 26. februar 2014 "angående elektromagnetisk kompatibilitet" **2014/30/EU**.
- av 8. mai 2000 "angående utslipp av støy til omgivelsene" **2000/14/EC**.

For informasjon angående støyutslippene, se kapitlet Tekniske data.

Følgende standarder er blitt tillempet: ISO 5395, ISO 11094, EN 55012.

0404, SMP Svensk Maskinprovning AB, Box 7035, SE-750 07 Uppsala, har utarbeidet rapporter om bedømming av overensstemmelse i henhold til bilag VI til RÅDETS DIREKTIV av 8 mai 2000 angående utslipp av støy til omgivelsene 2000/14/EG. Sertifikatet har nummer:

Huskvarna 19. mai 2014



Claes Losdal, Utviklingssjef/Hageprodukter (Autorisert representant for Husqvarna AB og ansvarlig for teknisk dokumentasjon.)

KEY TO SYMBOLS

Key to symbols

WARNING! The machine can be a dangerous tool if used incorrectly or carelessly, which can cause serious or fatal injury to the operator or others.



Please read the operator's manual carefully and make sure you understand the instructions before using the machine.



Keep people and animals well away from the working area.



Prevent unintentional starting by removing the ignition cable from the spark plug.



Watch out for thrown objects and ricochets.



Warning: rotating cutter. Keep hands and feet clear.



Warning: rotating parts. Keep hands and feet clear.



This product is in accordance with applicable EC directives.



Noise emission to the environment according to the European Community's Directive. The machine's emission is specified in the Technical data chapter and on the label.



Explanation of warning levels

The warnings are graded in three levels.

WARNING!



WARNING! Used if there is a risk of serious injury or death for the operator or damage to the surroundings if the instructions in the manual are not followed.

IMPORTANT!



IMPORTANT! Used if there is a risk of injury to the operator or damage to the surroundings if the instructions in the manual are not followed.

CAUTION!

CAUTION! Used if there is a risk of damage to materials or the machine if the instructions in the manual are not followed.

CONTENTS

Contents

KEY TO SYMBOLS

Key to symbols	66
Explanation of warning levels	66

CONTENTS

Contents	67
----------------	----

PRESENTATION

Dear Customer,	68
Steps before using a new lawn mower	68

WHAT IS WHAT?

What is what on the lawn mower?	69
---------------------------------------	----

MACHINE'S SAFETY EQUIPMENT

General	70
---------------	----

ASSEMBLING AND ADJUSTMENTS

General	71
Handle	71
Catcher	73
Cutting height	73
Filling with oil	73

FUEL HANDLING

General	74
Fuel	74
Fueling	74
Transport and storage	74

OPERATING

Personal protective equipment	75
General safety precautions	75
Basic working techniques	76
Transport and storage	76
Starting and stopping	77

MAINTENANCE

General	78
Maintenance schedule	78
General inspection	78
External cleaning	78
Oil level	78
Oil change	78
Cutting equipment	78
Spark plug	79
Air filter	79
Fuel system	79

TECHNICAL DATA

Technical data	80
EC Declaration of Conformity	81

PRESENTATION

Dear Customer,

Congratulations on your choice to buy a Husqvarna product! Husqvarna is based on a tradition that dates back to 1689, when the Swedish King Karl XI ordered the construction of a factory on the banks of the Husqvarna River, for production of muskets. The location was logical, since water power was harnessed from the Husqvarna River to create the water-powered plant. During the more than 300 years in existence, the Husqvarna factory has produced a lot of different products, from wood stoves to modern kitchen appliances, sewing machines, bicycles, motorcycles etc. In 1956, the first motor driven lawn mowers appeared, followed by chain saws in 1959, and it is within this area Husqvarna is working today.

Today Husqvarna is one of the leading manufacturers in the world of forest and garden products, with quality as our highest priority. The business concept is to develop, manufacture and market motor-driven products for forestry and gardening, as well as for the building and construction industry. Husqvarna's aim is also to be at the front edge for ergonomics, usability, security and environmental protection. That is the reason why we have developed many different features to add to our products within these areas.

We are convinced that you will appreciate with great satisfaction the quality and performance of our product for a very long time to come. The purchase of one of our products gives you access to professional help with repairs and service whenever this may be necessary. If the retailer who sells your machine is not one of our authorised dealers, ask for the address of your nearest service workshop.

It is our wish that you will be satisfied with your product and that it will be your companion for a long time. Think of this operator's manual as a valuable document. By following its content (usage, service, maintenance, etc), the life span and the second-hand value of the machine can be extended. If you sell this machine, make sure that the operator's manual is passed on to the buyer.

Thank you for using a Husqvarna product.

Husqvarna AB has a policy of continuous product development and therefore reserves the right to modify the design and appearance of products without prior notice.

Steps before using a new lawn mower

- Please read the operator's manual carefully.
- Check that the cutting equipment is correctly fitted and adjusted. See instructions under the heading Assembly.
- Fill with fuel and oil in the engine. See the instructions under the heading fuel handling.



WARNING! Under no circumstances may the design of the machine be modified without the permission of the manufacturer. Always use original accessories. Non-authorized modifications and/or accessories can result in serious personal injury or the death of the operator or others.



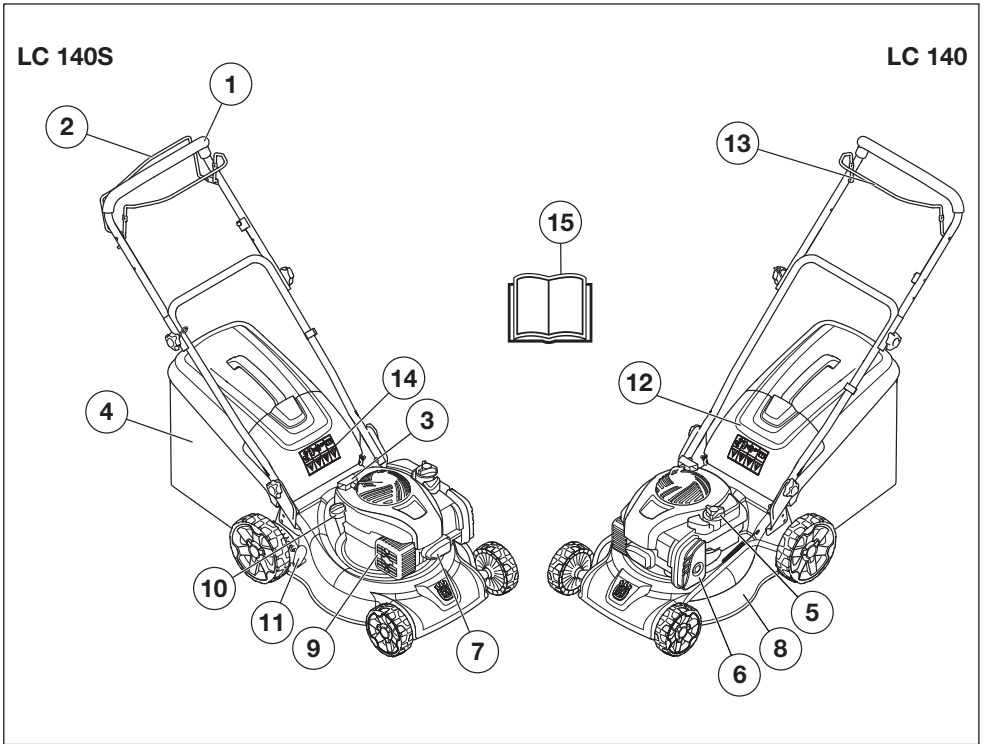
WARNING! A lawn mower is a dangerous tool if used carelessly or incorrectly and can cause serious, even fatal injuries. It is extremely important that you read and understand the contents of this operator's manual.



WARNING! Long-term inhalation of the engine's exhaust fumes can represent a health hazard.

Husqvarna AB has a policy of continuous product development and therefore reserves the right to modify the design and appearance of products without prior notice.

WHAT IS WHAT?



What is what on the lawn mower?

- | | | | |
|---|--------------------|----|------------------------|
| 1 | Handle / handlebar | 9 | Muffler |
| 2 | Drive (LC 140S) | 10 | Engine oil fill |
| 3 | Starter handle | 11 | Cutting height control |
| 4 | Grass catcher | 12 | Rear deflector |
| 5 | Fuel tank | 13 | Engine brake handle |
| 6 | Air filter | 14 | Symbols |
| 7 | Spark plug | 15 | Operator's manual |
| 8 | Cutting cover | | |

MACHINE'S SAFETY EQUIPMENT

General

This section describes the machine's safety equipment, its purpose, and how checks and maintenance should be carried out to ensure that it operates correctly.



WARNING! Never use a machine that has faulty safety equipment! If your machine fails any checks contact your service agent to get it repaired.

Prevent unintentional starting by removing the ignition cable from the spark plug.

Cutting cover

- The cutting cover is designed to reduce vibration and to reduce the risk of cuts.

Checking the cutting cover

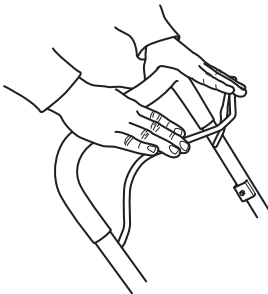
- Make sure the cutting cover is not damaged and that there are no visible defects such as cracks.

Engine brake handle

- The engine brake is designed to stop the engine. When the grip on the engine brake handle is released the engine should stop.

Inspecting the engine brake handle

- Apply full throttle and then release the brake handle. The engine should stop and the drive should disengage. The engine brake should always be adjusted so that the engine stops within 3 seconds. Contact an authorised service workshop.



Muffler



WARNING! Never use a machine without a muffler, or with a faulty muffler. A damaged muffler may substantially increase the noise level and the fire hazard. Keep fire fighting equipment handy.

The muffler gets very hot during and after use. This also applies during idling. Be aware of the fire hazard, especially when working near flammable substances and/or vapours.

- The muffler is designed to keep noise levels to a minimum and to direct exhaust fumes away from the user.

Inspecting the muffler

- Check regularly that the muffler is complete and secured correctly.

ASSEMBLING AND ADJUSTMENTS

General

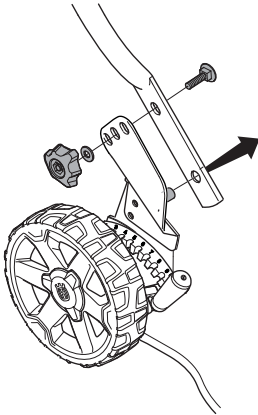


IMPORTANT! Prevent unintentional starting by removing the ignition cable from the spark plug.

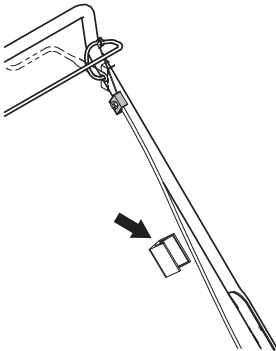
Handle

Assembly

- 1 Place the handlebar's tubular construction in direct opposite to the lower part of the handlebar.
- 2 First, position the guide screw in the lower pipe in the handle.
- 3 Then, center one of the holes for the fixing screw to the hole in the handle.



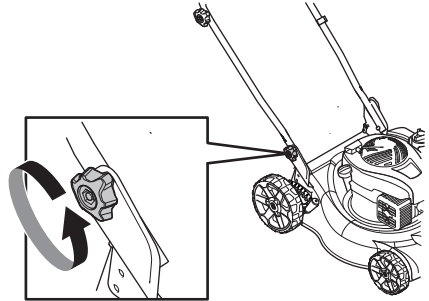
- 4 Fit the screw, washer, and knob. Tighten the knobs properly.
- 5 Use enclosed cable holder to secure cables to the handle. Do not overstretch cables when mounting.



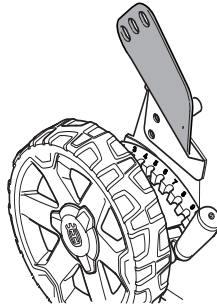
Settings

Handle height

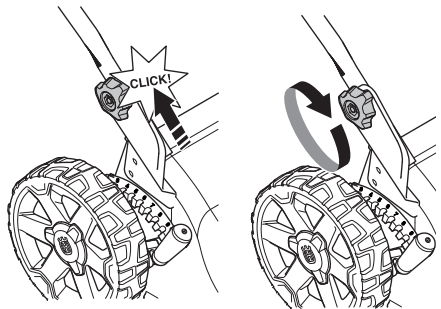
- 1 Loosen the lower knobs.



- 2 Dismantle the knob, washer, and screw.
- 3 Handle height can be set to 2 different positions. Adjust to a suitable height with the fixing screw in one of the two upper holes.



- 4 Fit the screw, washer, and knob.
- 5 Slide the knobs up towards the handle until they stop and a click is heard.

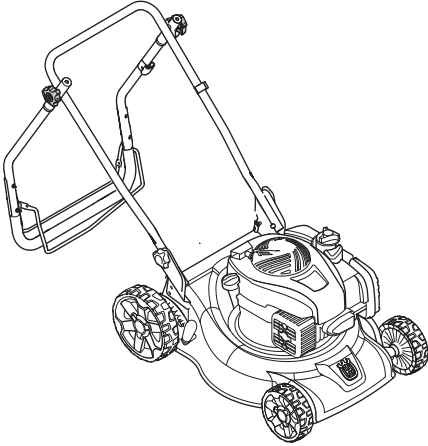


ASSEMBLING AND ADJUSTMENTS

Transport position

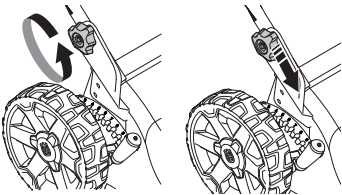
The handle assembly can be folded to minimize space needed for transport and storage.

- 1 Loosen the 2 knobs on the upper part of the handle and fold the handle backwards.

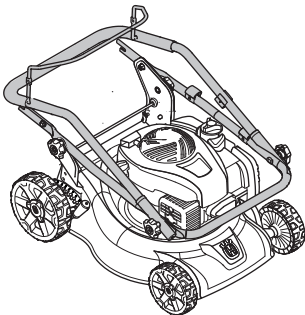


CAUTION! The upper part of the handle may only be folded down backwards. If the handle is folded in the wrong direction there is an increased risk of damaging the cables.

- 2 Loosen the lower knobs on both sides of the machine.
- 3 Slide the knobs to the ends of the grooves on both sides of the machine.

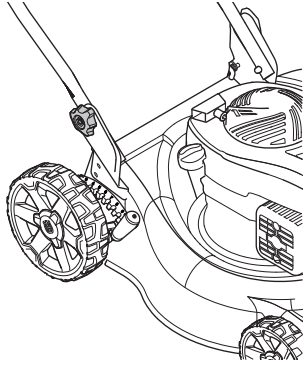


- 4 Fold in the engine brake handle towards the handlebar.
- 5 Fold forward the handle.

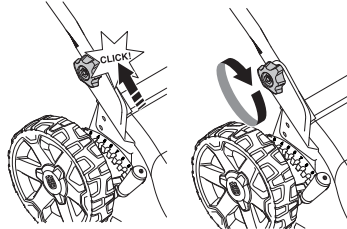


Operating position

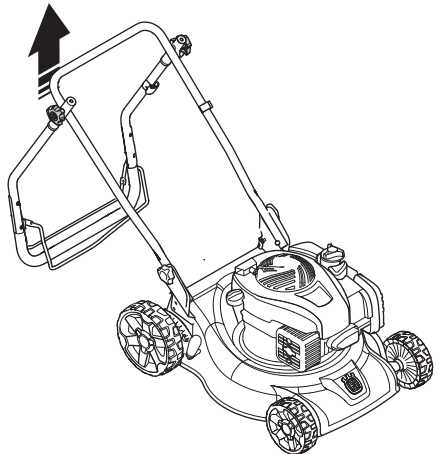
- 1 Fold in the engine brake handle towards the handlebar.
- 2 Raise handles until lower handle section locks into place in operating position.



- 3 Slide the knobs up towards the handle until they stop and a click is heard.



- 4 Screw on the handle with the knob.
- 5 Fold up the upper part of the handle and tighten the knobs on both sides.



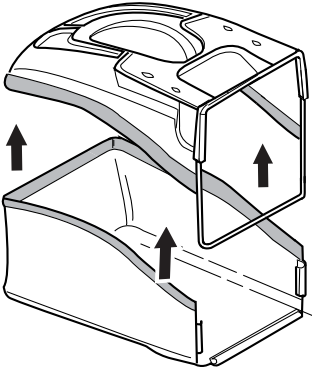
ASSEMBLING AND ADJUSTMENTS

Catcher

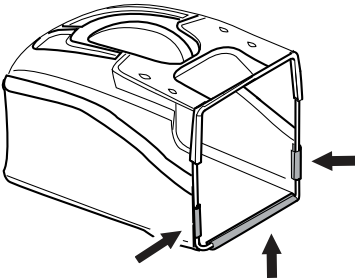
Assembly

Fit the catcher bag.

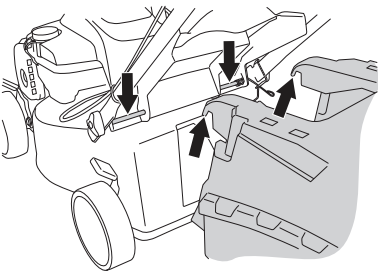
- 1 Insert the catcher bag's edging strip into the groove around the upper cover and press on the strip to the end.



- 2 Fasten the three snap fasteners around the bar of the upper cover.



- 3 Attach the hooks in the upper edge of the chassis.



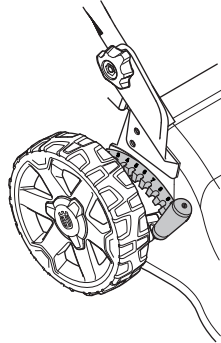
- 4 Fit the bagger bottom in the discharge hole.

Cutting height

CAUTION! Do not set the cutting height too low as there is a risk that the cutters might hit ground with unevenness.

The cutting height can be adjusted in 10 different steps.

- Move the lever to the back for higher cutting height and to the front for lower cutting height.



Filling with oil

- The oil tank is empty at delivery. Fill the oil slowly. See instructions under the Maintenance heading. The engine oil should be changed the first time after 5 hours running time.

FUEL HANDLING

General



WARNING! Running an engine in a confined or badly ventilated area can result in death due to asphyxiation or carbon monoxide poisoning.

Fuel and fuel fumes are highly inflammable and can cause serious injury when inhaled or allowed to come in contact with the skin. For this reason observe caution when handling fuel and make sure there is adequate ventilation.

The exhaust fumes from the engine are hot and may contain sparks which can start a fire. Never start the machine indoors or near combustible material!

Do not smoke and do not place any hot objects in the vicinity of fuel.

Fuel

NOTICE! The machine is equipped with a four-stroke engine. Make sure that there is always sufficient oil in the engine.

Petrol

- Use good quality unleaded or leaded petrol.
- The lowest octane recommended is 90 (RON). If you run the engine on a lower octane grade than 90 so-called knocking can occur. This gives rise to a high engine temperature, which can result in serious engine damage.
- Use low-emission petrol, also known as alkylate petrol, if it is available.

Engine oil

NOTICE! Check the oil level before starting the lawn mower. A too low oil level can cause serious damage to the engine.

- See instructions in the section "Maintenance".
- The engine oil should be changed the first time after 5 hours running time. Refer to Technical Data for recommendations on which oil type to use. Never use oil intended for two-stroke engines.

Fueling



WARNING! Always stop the engine and let it cool for a few minutes before refuelling.

Use a fuel can at all times to avoid spillage.

When refuelling, open the fuel cap slowly so that any excess pressure is released gently.

Clean the area around the fuel cap.

Tighten the fuel cap carefully after refuelling. Negligence may lead to the start of a fire.

Move the machine at least 3 m from the refuelling point before starting it.

Never start the machine:

- If you have spilled fuel or engine oil on the machine. Wipe off the spill and allow the remaining fuel to evaporate.
- If you have spilled fuel on yourself or your clothes, change your clothes. Wash any part of your body that has come in contact with fuel. Use soap and water.
- If the machine is leaking fuel. Check regularly for leaks from the fuel cap and fuel lines.

Transport and storage

- Store and transport the machine and fuel so that there is no risk of any leakage or fumes coming into contact with sparks or open flames, for example, from electrical machinery, electric motors, electrical relays/ switches or boilers.
- When storing and transporting fuel always use approved containers intended for this purpose.

Long-term storage

- When storing the machine for long periods the fuel tank must be emptied. Contact your local petrol station to find out where to dispose of excess fuel.

OPERATING

Personal protective equipment

You must use approved personal protective equipment whenever you use the machine. Personal protective equipment cannot eliminate the risk of injury but it will reduce the degree of injury if an accident does happen. Ask your dealer for help in choosing the right equipment.

Always wear:

- Sturdy, non-slip boots or shoes.
- Heavy, long pants. Do not wear shorts, sandals or go barefoot.
- Gloves must be worn when required, for example when fitting, inspecting or cleaning cutting attachments.

General safety precautions

This section describes basic safety directions for using the machine. This information is never a substitute for professional skills and experience.

- Please read the operator's manual carefully and make sure you understand the instructions before using the machine.
- Keep in mind that the operator is responsible for accidents or hazards occurring to other people or their property.
- The machine must be kept clean. Signs and stickers must be fully legible.

Always use common sense

It is not possible to cover every conceivable situation you can face. Always exercise care and use your common sense. If you get into a situation where you feel unsafe, stop and seek expert advice. Contact your dealer, service agent or an experienced user. Do not attempt any task that you feel unsure of!



WARNING! This machine produces an electromagnetic field during operation. This field may under some circumstances interfere with active or passive medical implants. To reduce the risk of serious or fatal injury, we recommend persons with medical implants to consult their physician and the medical implant manufacturer before operating this machine.



WARNING! The machine can be a dangerous tool if used incorrectly or carelessly, which can cause serious or fatal injury to the operator or others.

Never allow children or other persons not trained in the use of the machine to use or service it.

The machine should not be used by people with reduced physical or mental capacities or people who are unsuitable for health reasons to operate the machine, without supervision of a person responsible for their safety.

Never allow anyone else to use the machine without first ensuring that they have read and understood the contents of the operator's manual.

Never use the machine if you are fatigued, while under the influence of alcohol or drugs, medication or anything that could affect your vision, alertness, coordination or judgement.



WARNING! Unauthorized modifications and/or accessories may lead to serious injury or death to the user or others. Under no circumstances may the design of the machine be modified without the permission of the manufacturer.

Do not modify this product or use it if it appears to have been modified by others.

Never use a machine that is faulty. Carry out the safety checks, maintenance and service instructions described in this manual. Some maintenance and service measures must be carried out by trained and qualified specialists. See instructions under the Maintenance heading.

Always use genuine accessories.

OPERATING

Work area safety

- Branches, twigs, stones, etc. should be removed from the lawn before you start to mow.
- Objects hitting against the cutting attachment could be thrown and cause damage to people and objects. Keep people and animals well away.
- Never use the machine in bad weather, for instance in fog, in rain, damp or in wet locations, strong winds, intense cold, risk of lightning, etc. Working in bad weather is tiring and can lead to dangerous conditions, e.g. slippery surfaces.
- Observe your surroundings to ensure that nothing can affect your control of the machine.
- Beware of roots, stones, twigs, pits, ditches etc. Tall grass can hide obstacles.
- Mowing slopes can be dangerous. Do not use the lawn mower on very steep slopes. The lawn mower should not be used on inclines greater than 15 degrees.
- On sloping ground you should work along the slope. It is much easier to work along a slope than it is to work up and down it.
- Be careful when you are approaching hidden corners and objects that could block your view.

Work safety

- A lawn mower is only designed to mow lawns. All other use is forbidden.
- Wear personal protective equipment. See instructions under the "Personal protective equipment" heading.
- Do not start a lawn mower unless the cutter and all covers are fitted correctly. Otherwise the cutter could come loose and cause personal injuries.
- Make sure the cutter does not hit foreign objects such as stones, roots or the like. This can make the cutter dull and bend the engine shaft. A bent axle gives imbalance and heavy vibration, which results in a great risk of the cutter becoming loose.
- The brake handle must never be permanently anchored to the handle when the machine is running.
- Place the lawn mower on firm, flat surface and start it. Make sure that the cutter cannot come into contact with the ground or other objects.
- Always place yourself behind the machine. Allow all the wheels to remain on the ground and keep both hands on the handle when mowing. Keep your hands and feet away from the rotating blades.
- Never use the machine if the grass catcher or the rear deflector is not mounted.
- Do not tilt the machine when the engine is running. Never run with the machine when it is running. You should always walk with the lawn mower.
- Pay particular attention when pulling the machine towards you during work.

- Never lift up the lawn mower or carry it around when the engine is running. If you must lift the lawn mower, first switch off the engine and disconnect the ignition lead from the spark plug.
- Do not mow the lawn while walking backwards.
- The engine should be switched off when moving over ground that is not to be mowed. For example, gravel paths, stone, shingle, asphalt, etc.
- Never run with the machine when it is running. You should always walk with the lawn mower.
- Shut down the engine before changing the cutting height. Never make adjustments with the engine running.
- Never leave the machine unsupervised with the motor running. Turn off the motor. Ensure the cutting attachment has stopped rotating.
- If any foreign object is hit or if vibrations occur stop the machine immediately. Disconnect the HT lead from the spark plug. Check that the machine is not damaged. Repair any damage.

Basic working techniques

- Always cut with a sharp blade for optimal results. A dull blade gives an uneven cut and the grass becomes yellow on the surface of the cut.
- Never mow more than 1/3 of the length of the grass. This especially applies during dry periods. Mow first with the cutting height set high. Then check the result and lower to an appropriate height. If the grass is really long, drive slowly and mow twice if necessary.
- Cut in different directions each time in order to avoid stripes in the lawn.
- Before pulling the machine towards you, disengage the drive and push the machine forward approx. 10 cm.
- Make sure to disengage the drive when approaching an obstacle.

Transport and storage

- Secure the equipment during transportation in order to avoid transport damage and accidents.
- Store the equipment in a lockable area so that it is out of reach of children and unauthorized persons.
- Store the machine and its equipment in a dry and frost proof place.
- For transport and storage of fuel, see the section "Fuel handling".

OPERATING

Starting and stopping

Before starting



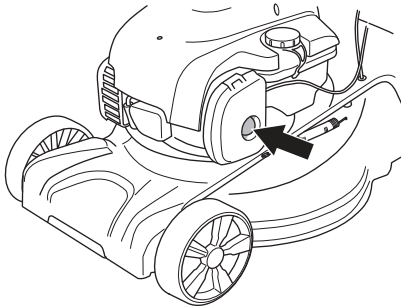
WARNING! Please read the operator's manual carefully and make sure you understand the instructions before using the machine.

Wear personal protective equipment. See instructions under the "Personal protective equipment" heading.

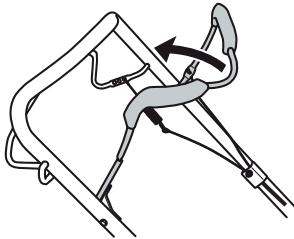
- Keep people and animals well away from the working area.
- Perform daily maintenance. See instructions in the section "Maintenance".
- Ensure the ignition lead sits correctly on the spark plug.

Starting

- 1 If the lawn mower is being started for the first time press on the fuel pump five times. After that you should press on the fuel pump three times when starting a cold engine.



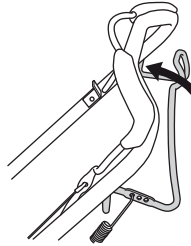
- 2 The engine brake handle must be held against the handlebar when the engine is started.



- 3 Position yourself behind the machine.
- 4 Grip the starter handle, slowly pull out the cord with your right hand until you feel some resistance (the starter pawls grip). Pull with force to start the engine. **Never twist the starter cord around your hand.**

Drive (LC 140S)

- Push the propulsion bar in towards the handle in order to start the drive.

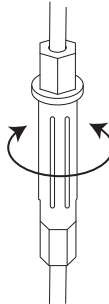


- Before pulling the machine towards you, disengage the drive and push the machine forward approx. 10 cm.

Adjusting the clutch wire

When the drive starts feeling slow you need to adjust the clutch wire.

- Finely adjust the wire using the adjuster screw.



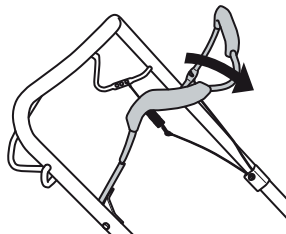
- To tension the wire and increase speed, screw the adjustment screw counterclockwise.

Make sure the wires are not tensioned too tight. If the lawn mower starts to drive without the clutch lever is being operated, extend the wire.

- To extend the wire and reduce speed, screw the adjustment screw clockwise.

Stopping

- Stop the engine by releasing the engine brake handle. The drive is also disengaged when you release the engine brake handle.



MAINTENANCE

General



WARNING! The user must only carry out the maintenance and service work described in this Operator's Manual. More extensive work must be carried out by an authorized service workshop.

Switch off the engine before carrying out any checks or maintenance. Prevent unintentional starting by removing the ignition cable from the spark plug.

The life span of the machine can be reduced and the risk of accidents can increase if machine maintenance is not carried out correctly and if service and/or repairs are not carried out professionally. If you need further information please contact your nearest service workshop.

- Let your Husqvarna dealer regularly check the machine and make essential adjustments and repairs.
- Replace any damaged, worn or broken parts.
- Always use genuine accessories.

Maintenance schedule

In the maintenance schedule you can see which parts of your machine that require maintenance, and with which intervals it should take place. The intervals are calculated based on daily use of the machine, and may differ depending on the rate of usage.

Before starting	Weekly maintenance	Monthly maintenance
General inspection	Spark plug	Air filter
External cleaning	Muffler*	Fuel system
Oil level		
Cutting equipment		
Cutting cover*		
Adjusting the clutch wire		
Engine brake handle		

*See instructions in the section "Machine's safety equipment".

General inspection

- Check that nuts and screws are tight.

External cleaning

- Brush leaves, grass and the like off of the lawn mower.
- Do not use a high pressure washer to clean the machine.
- Never flush water directly on the engine.
- Clean the air intake on the starter. Check the starter and starter cord.
- When cleaning under the cutting cover, empty the fuel tank and put the machine with the spark plug upwards.

Oil level

The lawn mower should stand on flat ground when you check the oil level. Check the oil level with the dipstick on the oil filler cap.

- Remove the oil cap and wipe the dipstick clean.
- Put the dipstick back in. The oil filler cap must be completely screwed down to give a correct picture of the oil level.
- If the oil level is low, fill using engine oil up to the upper level on the dipstick.

Oil change

- Empty the fuel tank.
- Unscrew the oil filler cap.
- Place a suitable vessel to collect the oil in.
- Drain the oil by tipping the engine so that the oil runs out through the filler pipe. Ask where you can dispose of surplus engine oil at your local petrol station.
- Fill with new engine oil of a good quality. See instructions in the section "Technical data".

Cutting equipment

- Check the cutting attachment for damage or cracks. A damaged cutting attachment should always be replaced.
- Always ensure the cutter is well ground and balanced correctly.



WARNING! Always wear heavy-duty gloves when servicing and maintaining the cutting equipment. The cutters are very sharp and cuts can occur very easily.

CAUTION! The blades should be balanced after sharpening.

Damaged blades should be replaced when hitting obstacles that result in a breakdown.

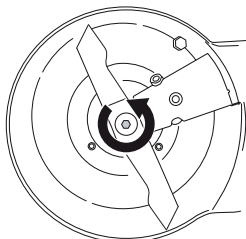
MAINTENANCE

Replacing the blades

CAUTION! Prevent unintentional starting by removing the ignition cable from the spark plug.

Dismantling:

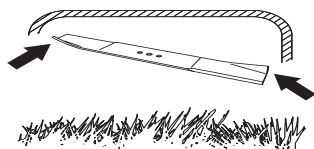
- Unscrew the bolt holding the cutter.



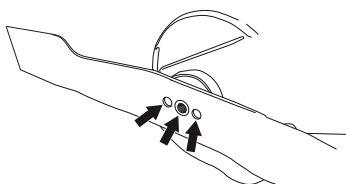
- Remove the old blade. Make sure the blade bracket is free of damage. Also check that the blade bolt is undamaged and that the engine shaft is not bent.

Assembly:

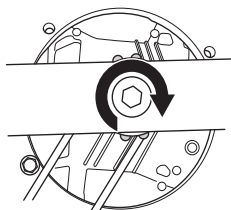
- The blade must be mounted with the angled ends pointing up towards the cover.



- Make sure the cutter centres correctly on the shaft.



- Fit the washer and tighten the bolt correctly. The bolt should be tightened with a torque of 45-60 Nm.



- Pull the blade around by hand and make sure it rotates freely.
- Test run the machine.

IMPORTANT!

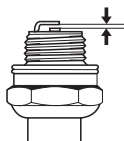
Always exercise care and use your common sense. Avoid all situations which you consider to be beyond your capability. If you still feel uncertain about operating procedures after reading these instructions, you should consult an expert before continuing. Contact an authorised service workshop.

Always use genuine parts. For more information, see the "Technical data" section.

Spark plug

NOTICE! Always use the recommended spark plug type! Use of the wrong spark plug can damage the piston/cylinder.

- If the machine is low on power, difficult to start or runs poorly at idle speed: always check the spark plug first before taking other steps.
- If the spark plug is dirty, clean it and check that the electrode gap is 0.5 mm. Replace if necessary.



Air filter

- Remove the air filter cover and take out the filter.
- Remove the foam plastic filter. Wash the filter well in tepid soapy water. After cleaning, rinse the filter well in clean water. Squeeze out and allow the filter to dry. **NOTE!** High pressure compressed air can damage the foam.
- After cleaning the filter should be oiled using engine oil. Wipe away excess oil by pressing a clean cloth against the filter.
- An air filter that has been in use for a long time cannot be cleaned completely. The filter must therefore be replaced with a new one at regular intervals. **A damaged air filter must always be replaced.**
- When reassembling, make sure that the filter completely seals against the filter holder.

Fuel system

- Check that the fuel cap and its seal are not damaged.
- Check the fuel hose. Replace if necessary.

TECHNICAL DATA

Technical data

	LC 140	LC 140S
Engine		
Engine manufacturer	Briggs & Stratton	Briggs & Stratton
Cylinder displacement, cm ³	125	125
Speed, rpm	3000	3000
Nominal engine output, kW (see note 1)	1,8	1,8
Ignition system		
Spark plug	Champion QC12YC	Champion QC12YC
Electrode gap, mm	0,5	0,5
Fuel and lubrication system		
Fuel tank capacity, litre	0.8	0.8
Oil tank capacity, litre	0,5	0,5
Engine oil	SAE 30	SAE 30
Weight		
Lawn mower with empty tanks, kg	28	30,5
Noise emissions (see note 2)		
Sound power level, measured dB (A)	94	94
Sound power level, guaranteed L _{WA} dB (A)	94	94
Sound levels (see note 3)		
Sound pressure level at the operators ear, dB(A)	80	80
Vibration levels (see note 4)		
Handle, m/s ²	9,2	9,2
Cutting		
Cutting height, mm	25-75	25-75
Cutting width, cm	40	40
Cutter	Collect	Collect
Article number	5104364-10	5104365-10
Bagger capacity, litre	50	50
Drive		
Speed, km/h	0-5,4	4

Note 1 The power rating of the engine indicated is the average net output (at specified rpm) of a typical production engine for the engine model measured to SAE standard J1349/ISO1585. Mass production engines may differ from this value. Actual power output for the engine installed on the final machine will depend on the operating speed, environmental conditions and other values.

Note 2: Noise emissions in the environment measured as sound power (L_{WA}) in conformity with EC directive 2000/14/EC.

Note 3: Reported data for noise pressure level has a typical statistical dispersion (standard deviation) of 1.2 dB(A).

Note 4: Reported data for vibration level has a typical statistical dispersion (standard deviation) of 0,2 m/s².

TECHNICAL DATA

EC Declaration of Conformity

(Applies to Europe only)

Husqvarna AB, SE-561 82 Huskvarna, Sweden, tel.: +46-36-146500, hereby declares that the lawn mower **Husqvarna LC 140, LC 140S**, starting with serial number 14XXXXXXX and onwards, complies with the requirements of the COUNCIL'S DIRECTIVE:

- of May 17, 2006 "relating to machinery" **2006/42/EC**.
- of February 26, 2014 "relating to electromagnetic compatibility" **2014/30/EU**.
- of May 8, 2000 "relating to the noise emissions in the environment" **2000/14/EC**.

For information relating to noise emissions, see the Technical data chapter.

The following standards have been applied: ISO 5395, ISO 11094, EN 55012.

0404, SMP Svensk Maskinprovning AB, Box 7035, SE-750 07 Uppsala, has issued reports regarding the assessment of conformity according to annex VI of the COUNCIL'S DIRECTIVE of May 8, 2000 "relating to the noise emissions in the environment" 2000/14/EC. The certificate has the number:

Huskvarna 19 may 2014



Claes Losdal, Development Manager/Garden Products (Authorized representative for Husqvarna AB and responsible for technical documentation.)

SYMBOLERKLÄRUNG

Symbolerklärung

WARNUNG! Das Gerät kann falsch oder nachlässig angewendet gefährlich sein und zu schweren oder gar lebensgefährlichen Verletzungen des Benutzers oder anderer Personen führen.



Lesen Sie die Bedienungsanweisung sorgfältig durch und machen Sie sich mit dem Inhalt vertraut, bevor Sie das Gerät benutzen.



Sorgen Sie dafür, dass sich im Arbeitsbereich keine Unbefugten aufhalten.



Durch Trennen des Zündkabels von der Zündkerze versehentliches Starten vermeiden.



Warnung vor hochgeschleuderten und abfallenden Gegenständen.



Warnung vor rotierenden Messern. Auf Hände und Füße Acht geben.



Warnung: sich drehende Teile. Halten Sie Hände und Füße von der Gefahrenzone fern.



Dieses Produkt stimmt mit den geltenden CE-Richtlinien überein.



Umweltbelastende Geräuschemissionen gemäß der Richtlinie der Europäischen Gemeinschaft. Die Emission des Gerätes ist im Kapitel Technische Daten und auf dem Geräteschild angegeben.



Erläuterung der Warnstufen

Es bestehen drei unterschiedliche Warnstufen.

WARNUNG!



WARNUNG! Nichtbeachtung der Anweisungen in diesem Handbuch kann zu Verletzungen bzw. zum Tod des Bedieners oder zu Beschädigungen in der Umgebung führen.

WICHTIG!



WICHTIG! Nichtbeachtung der Anweisungen in diesem Handbuch kann zur Verletzung des Bedieners bzw. zu Beschädigungen in der Umgebung führen.

ACHTUNG!

ACHTUNG! Nichtbeachtung der Anweisungen in diesem Handbuch kann zu Beschädigungen der Umgebung bzw. der Maschine führen.

Inhalt

SYMBOLERKLÄRUNG

Symbolerklärung	82
Erläuterung der Warnstufen	82

INHALT

Inhalt	83
--------------	----

VORSTELLUNG

Sehr geehrter Kunde!	84
Maßnahmen vor Gebrauch eines neuen Rasenmähers	84

WAS IST WAS?

Was ist was am Rasenmäher?	85
----------------------------------	----

SICHERHEITSAUSRÜSTUNG DES GERÄTES

Allgemeines	86
-------------------	----

MONTAGE UND EINSTELLUNGEN

Allgemeines	87
Handgriff	87
Grasfangbox	89
Schnitthöhe	89
Auffüllen von Öl	89

UMGANG MIT KRAFTSTOFF

Allgemeines	90
Kraftstoff	90
Tanken	90
Transport und Aufbewahrung	90

BETRIEB

Persönliche Schutzausrüstung	91
Allgemeine Sicherheitsvorschriften	91
Grundlegende Arbeitstechnik	92
Transport und Aufbewahrung	92
Starten und stoppen	93

WARTUNG

Allgemeines	94
Wartungsschema	94
Generalinspektion	94
Außenreinigung	94
Ölstand	94
Ölwechsel	94
Schneidausrüstung	94
Zündkerze	95
Luftfilter	95
Kraftstoffsystem	95

TECHNISCHE DATEN

Technische Daten	96
EG-Konformitätserklärung	97

Sehr geehrter Kunde!

Herzlichen Glückwunsch zu Ihrem Kauf eines Husqvarna-Produkts! Husqvarnas Geschichte reicht bis ins Jahr 1689 zurück, als König Karl XI eine Fabrik an den Ufern des Flusses Huskvarna errichten ließ, in der Musketen gefertigt werden sollten. Die Lage am Huskvarna bot sich an, da der Fluss zur Erzeugung von Wasserkraft verwendet wurde und so als Wasserkraftwerk diente. In den mehr als 300 Jahren seit dem Bestehen des Husqvarna-Werks wurden unzählige Produkte hergestellt, angefangen von Holzöfen bis hin zu modernen Küchenmaschinen, Nähmaschinen, Fahr- und Motorrädern usw. 1956 wurde der erste Motorrasenmäher auf den Markt gebracht, gefolgt von der Motorsäge 1959, und in diesem Bereich ist Husqvarnas auch heute tätig.

Husqvarna ist gegenwärtig einer der weltführenden Hersteller von Forst- und Gartenmaschinen und legt vor allem Wert auf Qualität und Leistungskraft. Das Unternehmenskonzept umfasst die Entwicklung, Herstellung und den Vertrieb von Produkten für den Einsatz in Wald und Garten sowie in der Bauindustrie. Husqvarnas Ziel ist es, auch in den Bereichen Ergonomie, Benutzerfreundlichkeit, Sicherheit und Umwelt führend zu sein – dies lässt sich an vielen Details erkennen, die aus diesen Gesichtspunkten heraus entwickelt wurden.

Wir sind überzeugt, dass Sie mit der Qualität und Leistung unserer Produkte über lange Jahre mehr als zufrieden sein werden. Mit dem Erwerb unserer Produkte erhalten Sie professionelle Hilfe bei Reparaturen und Service, falls doch einmal etwas passieren sollte. Haben Sie die Maschine nicht bei einem unserer Vertragshändler gekauft, fragen Sie dort nach der nächsten Servicewerkstatt.

Wir hoffen, dass Sie mit Ihrer Maschine über lange Jahre zufrieden sein werden. Denken Sie daran, diese Bedienungsanleitung sicher aufzubewahren. Die genaue Befolgung ihres Inhalts (Verwendung, Service, Wartung usw.) verlängert die Lebensdauer der Maschine erheblich und erhöht zudem ihren Wiederverkaufswert. Sollten Sie Ihre Maschine verkaufen, händigen Sie dem neuen Besitzer bitte auch die Bedienungsanleitung aus.

Vielen Dank, dass Sie sich für ein Husqvarna-Produkt entschieden haben.

Die Husqvarna AB arbeitet ständig an der Weiterentwicklung ihrer Produkte und behält sich daher das Recht auf Änderungen ohne vorherige Ankündigung, z. B. von Form und Aussehen, vor.

Maßnahmen vor Gebrauch eines neuen Rasenmähers

- Die Bedienungsanweisung sorgfältig durchlesen.
- Montage und Einstellung der Schneidausrüstung kontrollieren. Siehe die Anweisungen unter der Überschrift Montage.
- Tanken und Öl im Motor auffüllen. Siehe die Anweisungen unter der Überschrift Umgang mit Kraftstoff.



WARNUNG! Unter keinen Umständen darf die ursprüngliche Konstruktion des Gerätes ohne Genehmigung des Herstellers geändert werden. Es ist immer Originalzubehör zu verwenden. Unzulässige Änderungen und/oder unzulässiges Zubehör können zu schweren oder sogar tödlichen Verletzungen des Anwenders oder anderer Personen führen.



WARNUNG! Ein unsachgemäß oder nachlässig verwendeter Rasenmäher kann zu einem gefährlichen Gerät werden und schwere oder gar lebensgefährliche Verletzungen verursachen. Es ist sehr wichtig, dass Sie den Inhalt dieser Bedienungsanweisung lesen und verstehen.



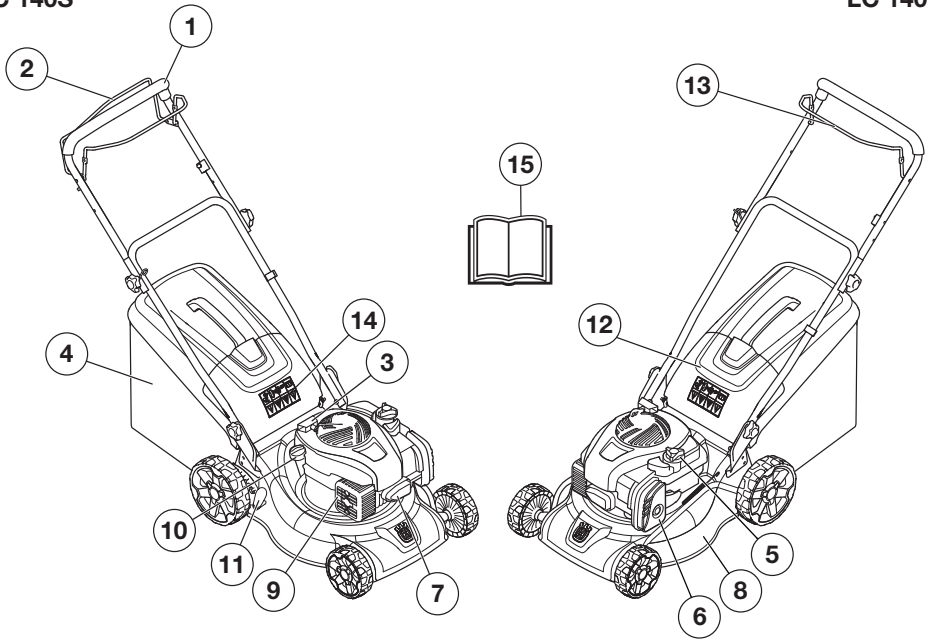
WARNUNG! Das Einatmen von Motorabgasen über einen längeren Zeitraum kann Gefahren für die Gesundheit mit sich bringen.

Die Husqvarna AB arbeitet ständig an der Weiterentwicklung ihrer Produkte und behält sich daher das Recht auf Änderungen ohne vorherige Ankündigung, z. B. von Form und Aussehen, vor.

WAS IST WAS?

LC 140S

LC 140



Was ist was am Rasenmäher?

- | | |
|----------------------|------------------------|
| 1 Griff/Führungsholm | 9 Schalldämpfer |
| 2 Antrieb (LC 140S) | 10 Öbefüllung |
| 3 Starthandgriff | 11 Schnitthöhenhebel |
| 4 Grasfänger | 12 Hinterer Deflektor |
| 5 Kraftstofftank | 13 Motorbremsbügel |
| 6 Luftfilter | 14 Symbole |
| 7 Zündkerze | 15 Bedienungsanweisung |
| 8 Mähdeck | |

SICHERHEITSAUSRÜSTUNG DES GERÄTES

Allgemeines

In diesem Abschnitt werden einzelnen Teile der Sicherheitsausrüstung des Gerätes beschrieben, welche Funktion sie haben und wie ihre Kontrolle und Wartung ausgeführt werden sollen, um sicherzustellen, dass sie funktionsfähig sind.



WARNUNG! Benutzen Sie nie ein Gerät mit defekter Sicherheitsausrüstung. Wenn Ihr Gerät den Kontrollanforderungen nicht entspricht, muss eine Servicewerkstatt aufgesucht werden.

Durch Trennen des Zündkabels von der Zündkerze versehentliches Starten vermeiden.

Mähdeck

- Das Mähdeck soll Vibrationen reduzieren und die Gefahr von Schnittverletzungen mindern.

Kontrolle von Mähdeck

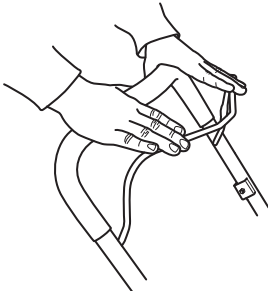
- Überprüfen, dass das Mähdeck intakt ist und keine sichtbaren Defekte, z. B. Risse im Material, aufweist.

Motorbremsbügel

- Die Motorbremse stoppt den Motor. Wird der Griff um den Motorbremsbügel gelockert, soll der Motor stoppen.

Kontrolle des Motorbremsgriffs

- Vollgas geben und dann den Bremsbügel loslassen. Der Motor muss stoppen und der Antrieb ausgeschaltet werden. Die Motorbremse muss stets so eingestellt sein, dass der Motor innerhalb von 3 Sekunden stoppt. Wenden Sie sich bitte an einen autorisierten Servicehändler.



Schalldämpfer



WARNUNG! Geräte ohne bzw. mit defekten Schalldämpfern sollen niemals eingesetzt werden. Ein defekter Schalldämpfer kann Geräuschpegel und Feuergefahr erheblich steigern. Stets eine Feuerlöschschrüstung in Reichweite haben.

Der Schalldämpfer ist beim Betrieb und auch noch nach dem Ausschalten sehr heiß. Dies gilt auch für den Leerlauf. Die Brandgefahr beachten, besonders wenn sich feuergefährliche Stoffe und/oder Gase in der Nähe befinden.

- Der Schalldämpfer soll den Geräuschpegel so weit wie möglich senken und die Abgase des Motors vom Anwender fernhalten.

Kontrolle des Schalldämpfers

- Regelmäßig prüfen, ob der Schalldämpfer intakt ist und ordentlich fest sitzt.

MONTAGE UND EINSTELLUNGEN

Allgemeines

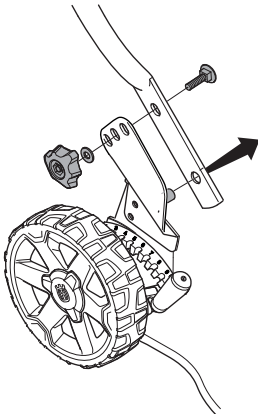


WICHTIG! Durch Trennen des Zündkabels von der Zündkerze versehentliches Starten vermeiden.

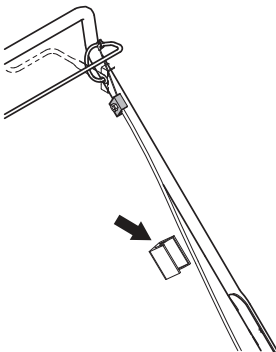
Handgriff

Montage

- 1 Platzieren Sie die Rohrkonstruktion des Lenkers genau gegenüber dem unteren Teil des Lenkers.
- 2 Positionieren Sie zuerst die Leitspindel im unteren Rohr des Griffes.
- 3 Zentrieren Sie anschließend eines der Löcher für die Befestigungsschraube zum Loch im Griff.



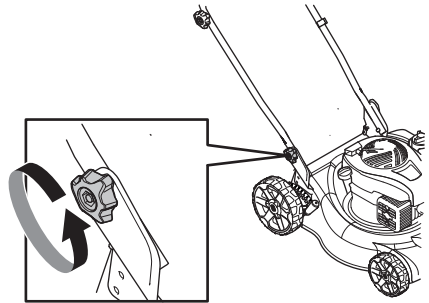
- 4 Montieren Sie Schraube, Unterlegscheibe und Knopf. Ziehen Sie die Drehknöpfe fest an.
- 5 Verwenden Sie die beiliegende Kabelhalterung, um die Kabel am Griff zu befestigen. Überdehnen Sie die Kabel bei der Montage nicht.



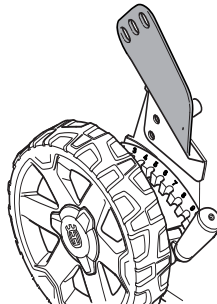
Einstellungen

Griffhöhe

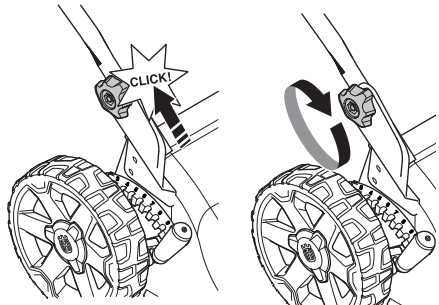
- 1 Lösen Sie die unteren Drehknöpfe.



- 2 Entfernen Sie Knopf, Unterlegscheibe und Schraube.
- 3 Die Höhe des Griffes kann auf 2 verschiedene Positionen eingestellt werden. Bringen Sie es auf einer geeigneten Höhe mit der Befestigungsschraube in einem der beiden oberen Löcher an.



- 4 Montieren Sie Schraube, Unterlegscheibe und Knopf.
- 5 Schieben Sie die Knöpfe nach oben in Richtung Griff, bis sie den Anschlag erreichen und ein Klicken zu hören ist.

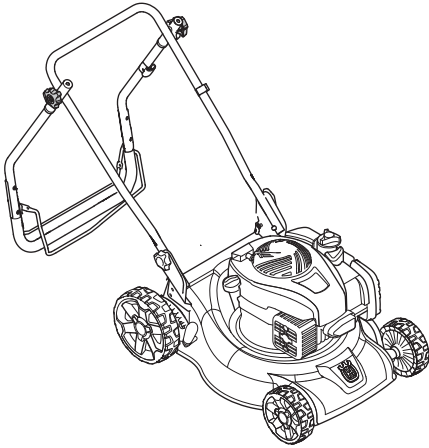


MONTAGE UND EINSTELLUNGEN

Transportstellung

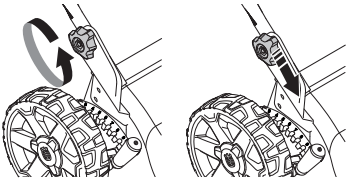
Die Griffbaugruppe kann eingeklappt werden, um beim Transport und bei der Lagerung Platz zu sparen.

- 1 Lösen Sie die beiden Knöpfe auf dem oberen Teil des Griffs und klappen Sie den Griff nach hinten.

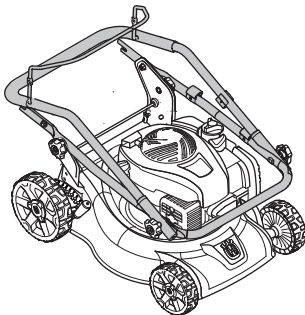


ACHTUNG! Der obere Teil des Griffs darf nur nach hinten geklappt werden. Wenn der Griff in die falsche Richtung geklappt wird, besteht ein erhöhtes Risiko, die Kabel zu beschädigen.

- 2 Lösen Sie die unteren Knöpfe auf beiden Seiten der Maschine.
- 3 Schieben Sie die Knöpfe auf beiden Seiten der Maschine zu den Enden der Nuten.

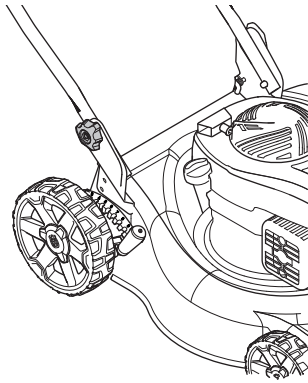


- 4 Motorbremsbügel zum Führungsholm einklappen.
- 5 Klappen Sie den Griff nach vorn.

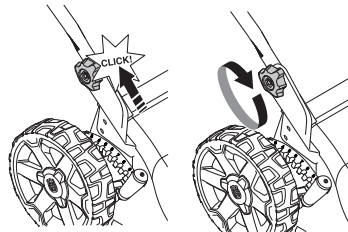


Betriebsposition

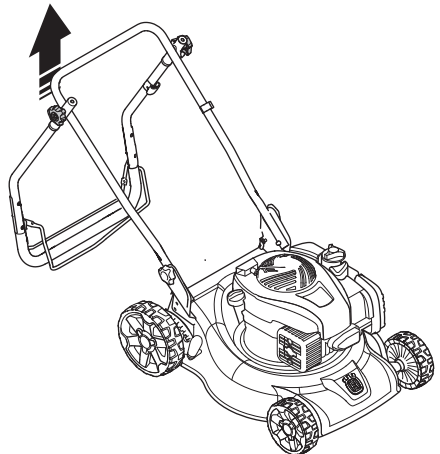
- 1 Motorbremsbügel zum Führungsholm einklappen.
- 2 Heben Sie die beiden Griffe an, bis der untere Griff in der Arbeitsposition einrastet.



- 3 Schieben Sie die Knöpfe nach oben in Richtung Griff, bis sie den Anschlag erreichen und ein Klicken zu hören ist.



- 4 Griff mit Knauf anschrauben.
- 5 Klappen Sie den oberen Teil des Griffs nach oben und drehen Sie die Knöpfe auf beiden Seiten fest.



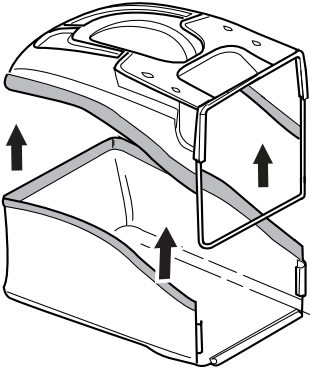
MONTAGE UND EINSTELLUNGEN

Grasfangbox

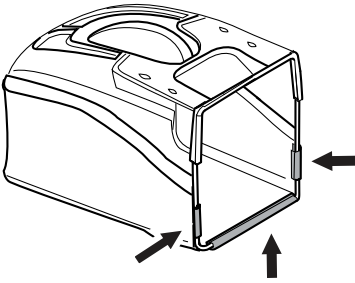
Montage

Fangsack anbringen.

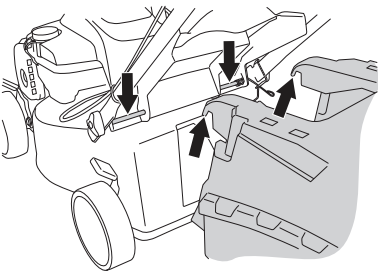
- 1 Setzen Sie die Kante des Auffangbehälters in die Rille um die obere Abdeckung herum, und drücken Sie sie fest.



- 2 Drücken Sie die drei Druckknöpfe um die Stange der oberen Abdeckung herum fest.



- 3 Haken an der oberen Kante des Chassis anbringen.



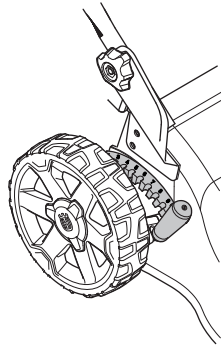
- 4 Unterteil des Grasfängers in der Auswurföffnung montieren.

Schnitthöhe

ACHTUNG! Die Schnitthöhe nicht zu niedrig einstellen, da sonst die Messer bei unebenem Gelände auf den Boden treffen können.

Die Schnitthöhe lässt sich in 10 Stufen einstellen.

- Hebel zur Erhöhung der Schnitthöhe nach hinten und zur Verringerung der Schnitthöhe nach vorn bewegen.



Auffüllen von Öl

- Der Öltank ist bei Lieferung leer. Öltank langsam mit Öl füllen. Siehe auch die Anweisungen unter der Überschrift **Wartung**. Das Motoröl ist erstmalig nach 5 Betriebsstunden zu wechseln.

UMGANG MIT KRAFTSTOFF

Allgemeines



WARNUNG! Einen Motor in einem geschlossenen oder schlecht belüfteten Raum laufen zu lassen, kann zum Tod durch Ersticken oder Kohlenmonoxidvergiftung führen.

Kraftstoff und Kraftstoffdämpfe sind sehr feuergefährlich und können beim Einatmen und auf der Haut schwere Schäden verursachen. Beim Umgang mit Kraftstoff ist daher Vorsicht geboten und für eine gute Belüftung zu sorgen.

Die Motorabgase sind heiß und können Funken enthalten, die einen Brand verursachen können. Aus diesem Grunde sollte das Gerät niemals im Innenbereich oder in der Nähe von feuergefährlichen Stoffen gestartet werden!

Beim Tanken nicht rauchen und jegliche Wärmequellen vom Kraftstoff fernhalten.

Kraftstoff

HINWEIS! Der Mäher ist mit einem Viertaktmotor ausgerüstet. Achten Sie darauf, dass sich stets ausreichend Öl im Motor befindet.

Benzin

- Bleifreies oder verbleites Qualitätsbenzin verwenden.
- Als niedrigste Oktanzahl wird ROZ 90 empfohlen. Wenn der Motor mit Benzin einer niedrigeren Oktanzahl als 90 betrieben wird, läuft er nicht einwandfrei. Das führt zu erhöhten Motortemperaturen, die schwere Motorschäden verursachen können.
- Wenn umweltgerechtes sog. Alkylatbenzin zur Verfügung steht, ist dieses zu verwenden.

Motoröl

HINWEIS! Vor dem Starten des Rasenmähers Ölstand prüfen. Ein zu niedriger Ölstand kann zu schweren Motorschäden führen.

- Siehe die Anweisungen im Abschnitt "Wartung".
- Das Motoröl ist erstmalig nach 5 Betriebsstunden zu wechseln. Welche Ölsorte verwendet werden muss, kann den technische Daten entnommen werden. Niemals Öl für Zweitaktmotoren verwenden.

Tanken



WARNUNG! Den Motor abstellen und vor dem Tanken einige Minuten abkühlen lassen.

Verwenden Sie jederzeit einen Benzinkanister, um Verschüttung zu vermeiden.

Den Tankdeckel stets vorsichtig öffnen, so dass sich ein evtl. vorhandener Überdruck langsam abbauen kann.

Wischen Sie eventuelle Verschmutzungen um den Tankdeckel ab.

Den Tankdeckel nach dem Tanken wieder sorgfältig zudrehen. Fahrlässiges Handeln erhöht die Brandgefahr.

Das Gerät vor dem Starten mindestens 3 m von der Stelle entfernen, an der getankt wurde.

Das Gerät niemals starten, wenn:

- Wenn Kraftstoff oder Motoröl auf die Maschine verschüttet wurde: Alles abwischen und restliches Benzin verdunsten lassen.
- Wenn Sie Kraftstoff über sich selbst oder Ihre Kleidung verschüttet haben, ziehen Sie sich um. Waschen Sie die Körperteile, die mit dem Kraftstoff in Berührung gekommen sind. Wasser und Seife verwenden.
- Wenn es Kraftstoff leckt. Tankdeckel und Tankleitungen regelmäßig auf Undichtigkeiten überprüfen.

Transport und Aufbewahrung

- Das Gerät und den Kraftstoff so transportieren und aufbewahren, dass bei eventuellen Undichtigkeiten entweichende Dämpfe oder Kraftstoff nicht mit Funken oder offenem Feuer in Kontakt kommen können, z. B. von Elektrogeräten, Elektromotoren, elektrischen Kontakten/Schaltern oder Heizkesseln.
- Zum Transport und zur Aufbewahrung von Kraftstoff sind speziell für diesen Zweck vorgesehene und zugelassene Behälter zu verwenden.

Langzeitaufbewahrung

- Bei längerer Aufbewahrung des Geräts ist der Kraftstofftank zu leeren. An der nächsten Tankstelle können Sie erfahren, wie Sie überschüssigen Kraftstoff am besten entsorgen.

Persönliche Schutzausrüstung

Bei der Benutzung des Gerätes muss die vorgeschriebene persönliche Schutzausrüstung angewendet werden. Die persönliche Schutzausrüstung beseitigt nicht die Unfallgefahr, begrenzt aber den Umfang der Verletzungen und Schäden. Bei der Wahl der Schutzausrüstung einen Fachhändler um Rat fragen.

Benutzen Sie immer:

- Rutschfeste und stabile Stiefel oder Schuhe.
- Kräftige lange Hosen. Keine kurzen Hosen oder Sandalen tragen und nicht barfuß gehen.
- Handschuhe sind zu tragen, wenn dies notwendig ist, z. B. bei der Montage, Inspektion oder Reinigung der Schneidausrüstung.

Allgemeine Sicherheitsvorschriften

In diesem Abschnitt werden grundlegende Sicherheitsregeln vorgestellt. Die folgenden Informationen sind kein Ersatz für das Wissen, das ein professioneller Anwender durch seine Ausbildung und praktische Erfahrung erworben hat.

- Lesen Sie die Bedienungsanweisung sorgfältig durch und machen Sie sich mit dem Inhalt vertraut, bevor Sie das Gerät benutzen.
- Daran denken, dass der Bediener für Unfälle oder Gefahrensituationen verantwortlich ist, die anderen Personen oder deren Eigentum widerfahren.
- Die Maschine ist sauber zu halten. Die Lesbarkeit aller Schilder und Aufkleber muss gewährleistet werden.

Stets mit gesundem Menschenverstand arbeiten!

Es ist unmöglich, alle denkbaren Situationen abzudecken, die beim Gebrauch des Geräts auftreten könnten. Gehen Sie stets mit Vorsicht und Vernunft vor. Lassen Sie sich bei Unsicherheiten von einer Fachkraft beraten. Fragen Sie Ihren Fachhändler, Ihre Servicewerkstatt oder einen erfahrenen Anwender. Führen Sie keine Arbeiten aus, wenn Unsicherheiten bezüglich der richtigen Vorgehensweise bestehen.



WARNUNG! Diese Maschine erzeugt beim Betrieb ein elektromagnetisches Feld. Dieses Feld kann sich unter bestimmten Bedingungen auf die Funktionsweise aktiver oder passiver medizinischer Implantate auswirken. Um die Gefahr für schwere oder tödliche Verletzungen auszuschließen, sollten Personen mit einem medizinischen Implantat vor der Nutzung dieser Maschine ihren Arzt und den Hersteller des Implantats konsultieren.



WARNUNG! Das Gerät kann falsch oder nachlässig angewendet gefährlich sein und zu schweren oder gar lebensgefährlichen Verletzungen des Benutzers oder anderer Personen führen.

Niemals Kinder oder andere Personen, die nicht mit der Handhabung der Maschine vertraut sind, die Maschine bedienen oder warten lassen.

Die Maschine sollte nicht ohne eine Aufsichtsperson von Personen mit körperlicher oder geistiger Behinderung oder Personen, die aufgrund gesundheitlicher Beschwerden nicht in der Lage sind, die Maschine zu bedienen, benutzt werden.

Lassen Sie niemals jemand anderen das Gerät benutzen, ohne sich zu vergewissern, dass die Person den Inhalt der Bedienungsanweisung verstanden hat.

Niemals das Gerät verwenden, wenn Sie müde sind, Alkohol getrunken oder Medikamente eingenommen haben, die Ihre Sehkraft, Urteilsvermögen oder Körperkontrolle beeinträchtigen können.



WARNUNG! Unzulässige Änderungen und/oder Zubehörteile können zu schweren Verletzungen oder tödlichen Unfällen von Anwendern oder anderen Personen führen. Unter keinen Umständen darf die ursprüngliche Konstruktion des Gerätes ohne Genehmigung des Herstellers geändert werden.

Das Gerät nicht so modifizieren, dass es nicht länger mit der Originalausführung übereinstimmt, und nicht benutzen, wenn es scheinbar von anderen modifiziert wurde.

Niemals mit einem defekten Gerät arbeiten. Die Kontroll-, Wartungs- und Serviceanweisungen in dieser Bedienungsanweisung sind genau zu befolgen. Gewisse Wartungs- und Servicemaßnahmen sind von geschulten, qualifizierten Fachleuten auszuführen. Siehe Anweisungen unter dem Titel Wartung.

Es ist immer Originalzubehör zu verwenden.

Sicherheit im Arbeitsbereich

- Vor dem Mähen sind Äste, Zweige, Steine usw. vom Rasen zu entfernen.
- Objekte, die von der Klinge erfasst werden, könnten durch die Luft geschleudert werden, und Personen oder Objekten in der Umgebung Schaden zufügen. Sorgen Sie dafür, dass sich keine weiteren Personen oder Tiere in unmittelbarer Nähe aufhalten.
- Die Verwendung des Geräts bei schlechtem Wetter, u. a. bei Nebel, Regen, Nässe oder feuchter Umgebung, starkem Wind, großer Kälte, Gewittergefahr usw., sollte vermieden werden. Das Arbeiten bei schlechtem Wetter ist sehr ermüdend und kann gefährliche Umstände herbeiführen, z. B. Rutschgefahr.
- Überprüfen Sie Ihre Umgebung auf mögliche Störquellen hin, die Ihre Aufmerksamkeit ablenken könnten.
- Achten Sie besonders auf Wurzeln, Steine, Zweige, Gräben etc. Hohes Gras kann Hindernisse verbergen.
- Das Mähen von Hängen kann gefährlich sein. Den Rasenmäher nicht auf steilen Hängen benutzen. Der Rasenmäher sollte nicht auf Gelände mit mehr als 15 Grad Neigung verwendet werden.
- In hügeligem Gelände sollten die Arbeitswege im rechten Winkel zur Neigung verlaufen. Es ist viel einfacher, am Hang entlang zu gehen als hinauf und hinunter.
- Seien Sie besonders vorsichtig, wenn Sie um Ecken oder Objekte herum fahren, die Ihre Sicht beeinträchtigen.

Arbeitssicherheit

- Ein Rasenmäher ist nur für das Mähen von Rasen konstruiert. Alle anderen Einsätze sind unzulässig.
- Tragen Sie persönliche Schutzausrüstung. Siehe die Anweisungen unter der Überschrift "Persönliche Schutzausrüstung".
- Den Rasenmäher niemals ohne montierte Messer und Abdeckungen starten. Andernfalls kann sich das Messer lösen und Verletzungen verursachen.
- Es ist zu vermeiden, dass das Messer gegen Gegenstände wie Steine, Wurzeln usw. schlägt. Dies kann dazu führen, dass das Messer stumpf wird und sich die Motorachse verformt. Eine verbogene Achse erzeugt Unwucht und starke Vibrationen, wodurch sich das Messer sehr leicht lösen kann.
- Der Bremsbügel darf niemals dauerhaft im Handgriff verankert sein, wenn die Maschine in Betrieb ist.
- Den Rasenmäher auf stabilem Untergrund abstellen und starten. Sicherstellen, dass das Messer nicht mit dem Boden oder anderen Gegenständen Kontakt hat.
- Stellen Sie sich zum Bedienen der Maschine immer hinter das Gerät. Achten Sie beim Mähen darauf, dass alle Räder der Maschine auf dem Untergrund bleiben und Sie den Griff stets mit beiden Händen halten. Halten Sie Hände und Füße von den rotierenden Rasenmäherklingen fern.
- Verwenden Sie das Gerät niemals ohne Grasfänger oder das hintere Prallblech.

- Kippen Sie die Maschine nicht, wenn der Motor läuft. Niemals mit der laufenden Maschine rennen. Stets mit dem Rasenmäher gehen.
- Besondere Vorsicht ist geboten, wenn Sie die Maschine während des Arbeitens zu sich heranziehen.
- Rasenmäher niemals mit laufendem Motor hochheben oder umhertragen. Soll der Rasenmäher gehoben werden, zuerst den Motor abstellen und das Zündkabel von der Zündkerze abziehen.
- Rasen nicht in Rückwärtsbewegung mähen.
- Beim Bewegen über nicht zu mähendes Gelände ist der Motor abzustellen. Beispiele: Kies, Stein, Schotter, Asphalt usw.
- Niemals mit der laufenden Maschine rennen. Stets mit dem Rasenmäher gehen.
- Den Motor vor der Änderung der Schnitthöhe abstellen. Niemals Einstellungen bei laufendem Motor durchführen.
- Niemals das Gerät unbeaufsichtigt mit laufendem Motor stehen lassen. Motor abstellen. Achten Sie darauf, dass die Schneidausrüstung nicht mehr rotiert.
- Wenn ein Fremdkörper getroffen wird oder Vibrationen auftreten, müssen Sie das Gerät abstellen. Das Zündkerzenkabel von der Zündkerze abziehen. Kontrollieren, ob das Gerät beschädigt ist. Eventuelle Schäden reparieren.

Grundlegende Arbeitstechnik

- Um optimale Ergebnisse zu erzielen, verwenden Sie stets eine scharfe Klinge. Eine stumpfe Klinge schneidet ungleichmäßig und sorgt dafür, dass das Gras an der Oberfläche gelb wird.
- Niemals mehr als 1/3 der Graslänge mähen. Dies gilt besonders während Trockenperioden. Zuerst mit einer großen Schnitthöhe mähen. Das Ergebnis prüfen und auf eine geeignete Höhe senken. Ist das Gras besonders lang, langsam fahren und eventuell zweimal mähen.
- Mähen Sie bei jedem Mal in eine andere Richtung, um Streifen auf dem Rasen zu vermeiden.
- Bevor Sie die Maschine zu sich heranziehen, schalten Sie den Antrieb aus und drücken Sie die Maschine ca. 10 cm nach vorne.
- Kuppeln Sie aus, wenn Sie sich einem Hindernis nähern.

Transport und Aufbewahrung

- Achten Sie beim Transport der Schneidausrüstung darauf, dass diese nicht beschädigt wird.
- Bewahren Sie das Gerät für Kinder und Unbefugte unzugänglich in einem abschließbaren Raum auf.
- Lagern Sie die Maschine und die dazugehörigen Werkzeuge an einem trockenen, frostsicheren Ort.
- Anweisungen zum Transport und Aufbewahren von Kraftstoff finden Sie im Abschnitt "Handhabung von Kraftstoff".

Starten und stoppen

Vor dem Start



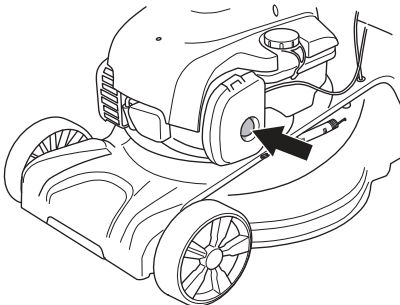
WARNUNG! Lesen Sie die Bedienungsanweisung sorgfältig durch und machen Sie sich mit dem Inhalt vertraut, bevor Sie das Gerät benutzen.

Tragen Sie persönliche Schutzausrüstung. Siehe die Anweisungen unter der Überschrift "Persönliche Schutzausrüstung".

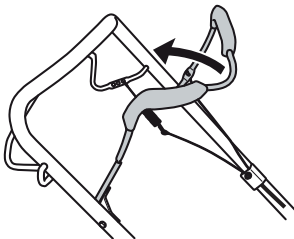
- Sorgen Sie dafür, dass sich im Arbeitsbereich keine Unbefugten aufhalten.
- Warten Sie das Gerät täglich. Siehe die Anweisungen im Abschnitt "Wartung".
- Beachten, dass das Zündkabel korrekt an der Zündkerze sitzt.

Starten

- 1 Wird der Rasenmäher zum ersten Mal gestartet, fünfmal auf die Kraftstoffpumpe drücken. Danach ist bei einem Kaltstart dreimal auf die Kraftstoffpumpe zu drücken.



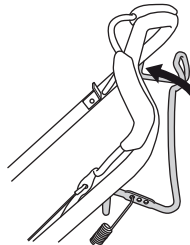
- 2 Beim Starten des Motors muss der Motorbremsbügel gegen den Handgriff gehalten werden.



- 3 Stellen Sie sich hinter das Gerät.
- 4 Mit der rechten Hand den Starthandgriff fassen und das Startseil langsam herausziehen, bis ein Widerstand spürbar wird (die Starthaken greifen). Kräftig ziehen, um den Motor anzulassen. **Das Startseil niemals um die Hand wickeln.**

Antrieb (LC 140S)

- Antriebsbügel zum Handgriff drücken, um den Antrieb zu starten.

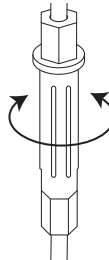


- Bevor Sie die Maschine zu sich heranziehen, schalten Sie den Antrieb aus und drücken Sie die Maschine ca. 10 cm nach vorne.

Justieren des Kupplungsdrahts

Haben Sie das Gefühl, dass der Antrieb langsam voran geht, muss das Kupplungsseil angepasst werden.

- Nehmen Sie die Feineinstellung des Drahts mithilfe einer Stellschraube vor.



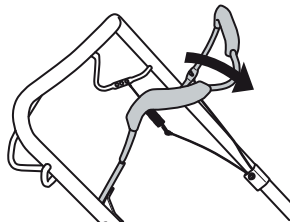
- Um das Seil zu spannen und die Geschwindigkeit zu erhöhen, schrauben Sie die Stellschraube gegen den Uhrzeigersinn fest.

Ziehen Sie die Seile nicht zu fest an. Fährt der Rasenmäher, ohne dass der Kupplungshebel bedient wird, lockern Sie das Seil.

- Um das Seil zu lockern und die Geschwindigkeit zu verringern, drehen Sie die Stellschraube im Uhrzeigersinn fest.

Stoppen

- Zum Abstellen des Motors den Motorbremsbügel loslassen. Auch der Antrieb wird durch Loslassen des Bremshebels abgeschaltet.



Allgemeines



WARNUNG! Der Bediener darf nur die Wartungs- und Servicearbeiten ausführen, die in dieser Bedienungsanleitung beschrieben sind. Größere Eingriffe sind von einer autorisierten Servicewerkstatt auszuführen.

Kontrollen und/oder Wartungsmaßnahmen sind mit abgeschaltetem Motor durchzuführen. Durch Trennen des Zündkabels von der Zündkerze versehentliches Starten vermeiden.

Die Lebensdauer der Maschine kann verkürzt werden und die Unfallgefahr kann steigen, wenn die Wartung der Maschine nicht ordnungsgemäß und Service und/oder Reparaturen nicht fachmännisch ausgeführt werden. Weitere Informationen erteilt Ihnen gerne die nächste Servicewerkstatt.

- Lassen Sie die Maschine regelmäßig von Ihrem Husqvarna-Händler überprüfen und notwendige Einstellungen und Reparaturen vornehmen.
- Ersetzen Sie alle beschädigten, verschlissenen oder defekten Bauteile.
- Es ist immer Originalzubehör zu verwenden.

Wartungsschema

Dem Wartungsplan entnehmen Sie, welche Teile des Gerätes in welchen Zeitintervallen gewartet werden müssen. Der Berechnung der Wartungsintervalle wurde die tägliche Nutzung des Gerätes zugrunde gelegt. Einer davon abweichenden Nutzungsfrequenz entsprechen deshalb andere Wartungsintervalle.

Vor dem Start	Wöchentliche Wartung	Monatliche Wartung
Generalinspektion	Zündkerze	Luftfilter
Außenreinigung	Schalldämpfer*	Kraftstoffsystem
Ölstand		
Schneid-ausrüstung		
Mähdeck*		
Justieren des Kupplungsdrahts		
Motorbremsbügel		

* Siehe Anweisungen im Abschnitt "Sicherheitsausrüstung des Gerätes".

Generalinspektion

- Schrauben und Muttern nachziehen.

Außenreinigung

- Rasenmäher sauber bürsten und Laub, Gras usw. entfernen.
- Reinigen Sie das Gerät nicht mit einem Hochdruckreiniger.
- Den Motor niemals direkt mit Wasser abspülen.
- Den Lufteinlass der Startvorrichtung reinigen. Startvorrichtung und Startseil kontrollieren.
- Leeren Sie bei der Reinigung unter der Schneidwerkabdeckung den Kraftstofftank und positionieren Sie den Mäher mit der Zündkerze nach oben.

Ölstand

Beim Kontrollieren des Ölstands muss der Rasenmäher auf ebenem Untergrund stehen. Ölstand mit dem Messstab am Öleinfülldeckel kontrollieren.

- Öleinfülldeckel abnehmen und den Messstab abwischen.
- Messstab wieder einführen. Der Öleinfülldeckel muss komplett heruntergeschraubt sein, um ein korrektes Bild des Ölstands bieten zu können.
- Bei niedrigem Ölstand mit Motoröl bis zur oberen Markierung am Ölmesstab einfüllen.

Ölwechsel

- Kraftstofftank leeren.
- Öleinfülldeckel abschrauben.
- Einen geeigneten Behälter aufstellen, um das Öl aufzufangen.
- Motor neigen, sodass das Öl aus dem Einfüllrohr rinnen kann, und das Öl ablassen. Die nächste Tankstelle informiert über die bestmögliche Entsorgung von überschüssigem Motoröl.
- Neues Motoröl guter Qualität einfüllen. Siehe die Anweisungen unter der Überschrift "Technische Daten".

Schneid-ausrüstung

- Die Schneid-ausrüstung auf Beschädigung und Risse kontrollieren. Beschädigte Schneid-ausrüstungen sind grundsätzlich auszutauschen.
- Sicherstellen, dass stets ein gut geschliffenes und korrekt ausgewuchtetes Messer verwendet wird.



WARNUNG! Bei Service und Wartung der Schneid-ausrüstung immer feste Handschuhe anziehen. Die Messer sind sehr scharf und können sehr leicht Schnittwunden verursachen.

ACHTUNG! Nach dem Schleifen sind die Messer auszuwuchten.

Beim Aufprall auf Hindernisse, durch die ein weiteres Arbeiten verhindert wird, sollten die beschädigten Messer ausgetauscht werden.

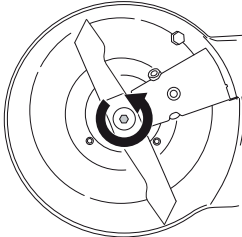
WARTUNG

Austausch der Klingen

ACHTUNG! Durch Trennen des Zündkabels von der Zündkerze versehentliches Starten vermeiden.

Demontage:

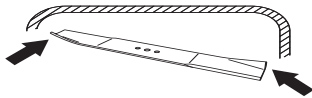
- Den Bolzen, der das Messer hält, lösen.



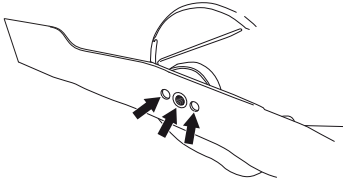
- Entfernen Sie die alte Klinge. Stellen Sie sicher, dass der Klingenhalter nicht beschädigt ist. Außerdem prüfen, dass der Messerbolzen intakt und die Motorachse nicht verbogen ist.

Montage:

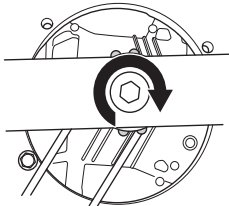
- Die Klinge ist mit den abgewinkelten Enden nach oben in Richtung Abdeckung anzubringen.



- Sicherstellen, dass das Messer mittig auf der Welle sitzt.



- Scheibe anbringen und Bolzen gut festschrauben. Der Bolzen ist mit einem Moment von 45-60 Nm anzuziehen.



- Lassen Sie die Klinge per Hand rotieren, um sicherzustellen, dass die Rotation einwandfrei funktioniert.
- Testen Sie die Maschinenfunktionalität.

WICHTIG!

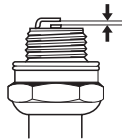
Gehen Sie stets mit Vorsicht und Vernunft vor. Vermeiden Sie Situationen, für die Sie sich nicht ausreichend qualifiziert fühlen. Falls Sie sich auch nach dem Lesen dieser Anweisungen nicht über die richtige Vorgehensweise im Klaren sind, sollten Sie einen Fachmann zu Rate ziehen, bevor Sie fortfahren. Wenden Sie sich bitte an einen autorisierten Servicehändler.

Es sind stets Original-Ersatzteile zu verwenden. Weitere Informationen finden Sie im Abschnitt „Technische Daten“.

Zündkerze

HINWEIS! Stets den vom Hersteller empfohlenen Zündkerzentyp verwenden! Eine ungeeignete Zündkerze kann Kolben und Zylinder zerstören.

- Bei schwacher Leistung, wenn das Gerät schwer zu starten ist oder im Leerlauf ungleichmäßig läuft: immer zuerst die Zündkerze prüfen, bevor andere Maßnahmen eingeleitet werden.
- Ist die Zündkerze verschmutzt, so ist sie zu reinigen; gleichzeitig ist zu prüfen, ob der Elektrodenabstand 0,5 mm beträgt. Bei Bedarf austauschen.



Luftfilter

- Das Luftfiltergehäuse demontieren und den Filter herausnehmen.
- Schaumstofffilter entfernen. Den Filter sorgfältig in lauwarmen Seifenlauge reinigen. Nach der Reinigung den Filter gründlich in klarem Wasser spülen. Ausdrücken und trocknen lassen. **ACHTUNG!** Druckluft mit zu hohem Druck kann den Schaumstoff beschädigen.
- Nach der Reinigung ist der Filter mit Motoröl einzuölen. Ein sauberes Tuch gegen den Filter drücken, um überschüssiges Öl zu entfernen.
- Ein Luftfilter, der längere Zeit verwendet wurde, wird nie vollkommen sauber. Der Luftfilter ist daher in regelmäßigen Abständen auszuwechseln. **Beschädigte Filter sind immer auszuwechseln.**
- Beim Einbau darauf achten, dass der Luftfilter völlig zum Filterhalter hin abdichtet.

Kraftstoffsystem

- Kontrollieren, ob der Tankdeckel und dessen Dichtung unbeschädigt sind.
- Kraftstoffschlauch überprüfen. Bei Bedarf austauschen.

TECHNISCHE DATEN

Technische Daten

	LC 140	LC 140S
Motor		
Maschinenbauer	Briggs & Stratton	Briggs & Stratton
Hubraum, cm ³	125	125
Drehzahl, U/min	3000	3000
Nennleistung des Motors, kW (siehe Anmerkung 1)	1,8	1,8
Zündanlage		
Zündkerze	Champion QC12YC	Champion QC12YC
Elektrodenabstand, mm	0,5	0,5
Kraftstoff- und Schmiersystem		
Kraftstofftank, Volumen, Liter	0,8	0,8
Öltank, Volumen, Liter	0,5	0,5
Motoröl	SAE 30	SAE 30
Gewicht		
Rasenmäher mit leeren Tanks, kg	28	30,5
Geräuschemissionen (siehe Anmerkung 2)		
Gemessene Schallleistung dB(A)	94	94
Garantierte Schallleistung L _{WA} dB(A)	94	94
Lautstärke (siehe Anmerkung 3)		
Schalldruckpegel am Ohr des Benutzers, dB(A)	80	80
Vibrationspegel (siehe Anm. 4).		
Handgriff, m/s ²	9,2	9,2
Mähen		
Schnitthöhe, mm	25-75	25-75
Schnittbreite, cm	40	40
Messer	Collect	Collect
Teilenummer	5104364-10	5104365-10
Grasfänger, Volumen, Liter	50	50
Antrieb		
Geschwindigkeit, km/h	0-5,4	4

Anm. 1 Die Nennleistung der Maschine ist die durchschnittlich nach SAE-Standard J1349/ISO1585 gemessene Nettoleistung einer typischen Produktionsmaschine, die (bei einer bestimmten Drehzahl) an das Maschinenmodell abgegeben wird. Maschinen für die Massenproduktion können von diesem Wert abweichen. Die tatsächliche Ausgangsleistung für die an der Endmaschine installierte Maschine hängt von der Betriebsgeschwindigkeit, den Umweltbedingungen und anderen Werten ab.

Anmerkung 2: Umweltbelastende Geräuschemission gemessen als Schallleistung (L_{WA}) gemäß EG-Richtlinie 2000/14/EG.

Anmerkung 3: Berichten zufolge liegt der Schalldruckpegel normalerweise bei einer Ausbreitungsklasse (standardmäßige Ausbreitung) von 1,2 dB (A).

Anmerkung 4: Berichten zufolge liegt der Vibrationspegel normalerweise bei einer Ausbreitungsklasse (Standardabweichung) von 0,2 m/s².

TECHNISCHE DATEN

EG-Konformitätserklärung

(nur für Europa)

Husqvarna AB, S561 82 Huskvarna, Schweden, Tel.: +46-36-146500, versichert hiermit, dass die Rasenmäher Husqvarna **LC 140 und LC 140S** ab Seriennummer 14XXXXXXX den Vorschriften folgender RICHTLINIE DES RATES entsprechen:

- vom 17. Mai 2006 „Maschinen-Richtlinie“ **2006/42/EG**.
- vom 26. Februar 2014 "über elektromagnetische Verträglichkeit" **2014/30/EU**.
- vom 8. Mai 2000 "über umweltbelastende Geräuschemissionen von zur Verwendung im Freien vorgesehenen Geräten und Maschinen" **2000/14/EG**.

Für Information betreffend die Geräuschemissionen, siehe das Kapitel Technische Daten.

Folgende Normen wurden angewendet: ISO 5395, ISO 11094, EN 55012.

0404, SMP Svensk Maskinprovning AB, Box 7035, SE-750 07 Uppsala, hat Berichte zur Beurteilung der Übereinstimmung gemäß Anlage VI zur Richtlinie des Rates vom 8. Mai 2000 "über umweltbelastende Geräuschemissionen von zur Verwendung im Freien vorgesehenen Geräten und Maschinen" 2000/14/EG veröffentlicht. Das Prüfzertifikat hat die Nummer:

Huskvarna, 19. Mai 2014



Claes Losdal, Entwicklungsleiter/Gartenprodukte (Bevollmächtigter Vertreter für Husqvarna AB, verantwortlich für die technische Dokumentation.)

VERKLARING VAN DE SYMBOLEN

Verklaring van de symbolen

WAARSCHUWING! Wanneer de machine onjuist of slordig wordt gebruikt, kan het een gevaarlijk gereedschap zijn, dat ernstig letsel of overlijden van de gebruiker of anderen kan veroorzaken.



Neem de gebruiksaanwijzing grondig door en gebruik de machine niet voor u alles duidelijk heeft begrepen.



Hou onbevoegden uit het werkgebied.



Voorkom onbedoeld starten door de ontstekingskabel uit de bougie te verwijderen.



Waarschuwing voor weggeslingerde en afgeteste voorwerpen.



Waarschuwing voor draaiende messen. Let op uw handen en voeten.



Waarschuwing: draaiende delen. Houd de handen en voeten vrij.



Dit product voldoet aan de geldende CE-richtlijnen.



Geluidsemissie naar de omgeving volgens de richtlijnen van de Europese Gemeenschap. De emissie van de machine wordt aangegeven in het hoofdstuk Technische gegevens en op plaatjes.



Toelichting op de waarschuwningsniveaus

De waarschuwingen zijn onderverdeeld in drie niveaus.

WAARSCHUWING!



WAARSCHUWING! Wordt gebruikt indien er een risico bestaat op ernstig of fataal letsel voor de gebruiker of schade aan de omgeving wanneer de instructies in de handleiding niet worden gevolgd.

BELANGRIJK!



BELANGRIJK! Wordt gebruikt indien er een risico bestaat op letsel voor de gebruiker of schade aan de omgeving wanneer de instructies in de handleiding niet worden gevolgd.

N.B.!

N.B.! Wordt gebruikt indien er een risico bestaat op schade aan materialen of de machine wanneer de instructies in de handleiding niet worden gevolgd.

Inhoud

VERKLARING VAN DE SYMBOLEN

Verklaring van de symbolen	98
Toelichting op de waarschuwingsniveaus	98

INHOUD

Inhoud	99
--------------	----

PRESENTATIE

Beste klant!	100
Maatregelen voor het gebruik van een nieuwe grasmaaier	100

WAT IS WAT?

Wat is wat op de grasmaaier?	101
------------------------------------	-----

VEILIGHEIDSUITRUSTING VOOR DE MACHINE

Algemeen	102
----------------	-----

MONTAGE EN AFSTELLINGEN

Algemeen	103
Handvat	103
Opvangbak	105
Maaihoogte	105
Olie bijvullen	105

BRANDSTOFHANTERING

Algemeen	106
Brandstof	106
Tanken	106
Transport en opbergen	106

BEDIENING

Persoonlijke veiligheidsuitrusting	107
Algemene veiligheidsinstructies	107
Basistechniek	108
Transport en opbergen	108
Starten en stoppen	109

ONDERHOUD

Algemeen	110
Onderhoudsschema	110
Algemene inspectie	110
Reiniging buitenzijde	110
Oliepeil	110
Olie vervangen	110
Snijuitrusting	110
Bougie	111
Luchtfilter	111
Brandstofsysteem	111

TECHNISCHE GEGEVENS

Technische gegevens	112
EG-verklaring van overeenstemming	113

Beste klant!

Gefeliciteerd met de aankoop van een Husqvarna-product! Husqvarna heeft een geschiedenis die terugvoert tot 1689 toen koning Karl XI aan het strand van het riviertje Huskvarna een fabriek liet bouwen voor de productie van musketten. De locatie aan de Huskvarna was logisch omdat het riviertje werd gebruikt om waterkracht op te wekken en op die manier een waterkrachtcentrale vormde. In de meer dan 300 jaar van het bestaan van de Husqvarna-fabriek zijn ontelbare producten geproduceerd, van houtfornuizen tot moderne keukenmachines, naaimachines, fietsen, motorfietsen enz. In 1956 werd de eerste motormaaier geïntroduceerd, die in 1959 werd gevolgd door een motorkettingzaag. Het is op dit terrein dat Husqvarna tegenwoordig actief is.

Husqvarna is heden ten dage een van de meest vooraanstaande producenten ter wereld van producten voor bos en tuin met kwaliteit en prestatie als de hoogste prioriteit. De missie is het ontwikkelen, produceren en op de markt brengen van gemotoriseerde producten voor bos- en tuinbouw en de bouw- en constructie-industrie. Het doel van Husqvarna is ook voorop te lopen met betrekking tot ergonomie, gebruikersvriendelijkheid, veiligheid en milieubewustzijn. Daarom is een grote hoeveelheid verschillende snufjes ontwikkeld om de producten op deze terreinen te verbeteren.

We zijn ervan overtuigd dat u de kwaliteit en prestaties van ons product gedurende een lange periode naar volle tevredenheid zult waarderen. Door de aankoop van één van onze producten krijgt u de beschikking over professionele hulp bij reparaties en service mocht er toch iets gebeuren. Wanneer u de machine niet heeft gekocht bij een van onze erkende dealers, kunt u hen vragen naar de dichtstbijzijnde servicewerkplaats.

Wij hopen dat u tevreden zult zijn met uw machine en dat deze u gedurende lange tijd zal vergezellen. Denk erom dat deze gebruiksaanwijzing een waardevol document is. Door de inhoud (gebruik, service, onderhoud enz.) te volgen kunt u de levensduur van uw machine én de tweedehands waarde aanzienlijk verlengen. Mocht u uw machine verkopen moet u ervoor zorgen de gebruiksaanwijzing aan de nieuwe eigenaar over te dragen.

Hartelijk dank voor het feit dat u een Husqvarna-product gebruikt!

Husqvarna AB werkt voortdurend aan het verder ontwikkelen van haar producten en houdt zich dan ook het recht voor om zonder aankondiging vooraf wijzigingen in o.a. vorm en uiterlijk door te voeren.

Maatregelen voor het gebruik van een nieuwe grasmaaier

- Lees de gebruiksaanwijzing aandachtig.
- Controleer de montage en de afstelling van de snijtrusting. Zie de instructies in het hoofdstuk Monteren.
- Tank en vul olie bij in de motor. Zie de instructies onder de kop brandstofhantering.



WAARSCHUWING! De oorspronkelijke vormgeving van de machine mag in geen enkel geval gewijzigd worden zonder toestemming van de fabrikant. Men moet altijd originele onderdelen gebruiken. Niet goedgekeurde wijzigingen en/of niet-originele onderdelen kunnen tot ernstige verwondingen of de dood van zowel gebruiker als omstanders leiden.



WAARSCHUWING! Een grasmaaier kan bij verkeerd of slordig gebruik een gevaarlijk gereedschap zijn, dat ernstige, zelfs levensbedreigende, verwondingen kan veroorzaken. Het is zeer belangrijk dat u de inhoud van deze gebruiksaanwijzing doorleest en begrijpt.



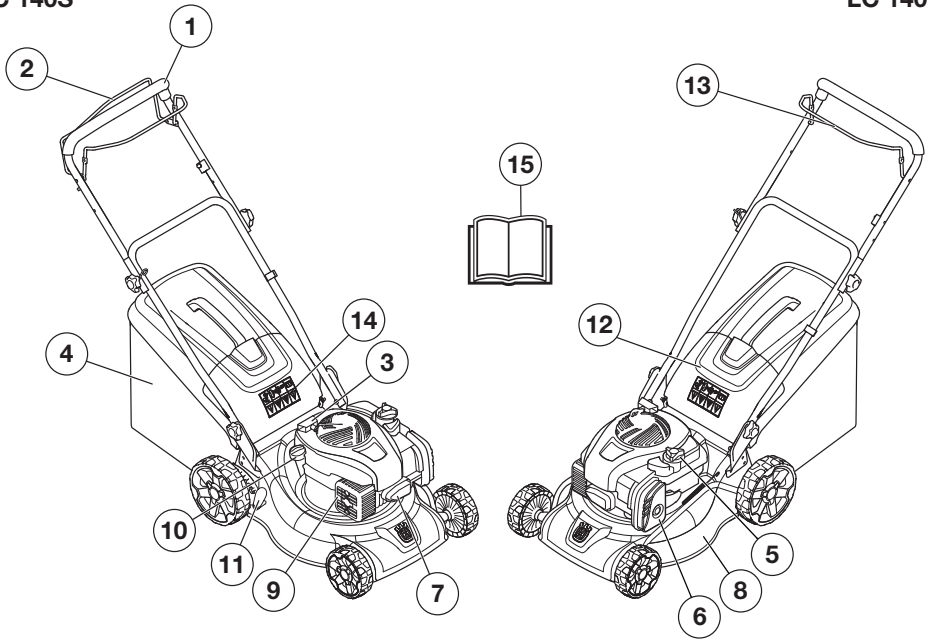
WAARSCHUWING! Langdurige inademing van de uitlaatgassen van de motor kan een gezondheidsrisico vormen.

Husqvarna AB werkt voortdurend aan het verder ontwikkelen van haar producten en houdt zich dan ook het recht voor om zonder aankondiging vooraf wijzigingen in o.a. vorm en uiterlijk door te voeren.

WAT IS WAT?

LC 140S

LC 140



Wat is wat op de grasmaaier?

- | | |
|-------------------------|-----------------------|
| 1 Handgreep/stuur | 9 Geluiddemper |
| 2 Aandrijving (LC 140S) | 10 Olie bijvullen |
| 3 Starthendel | 11 Maaihoogtehendel |
| 4 Grasopvangbak | 12 Achteruitworp |
| 5 Brandstoftank | 13 Motorrembeugel |
| 6 Luchtfilter | 14 Symbolen |
| 7 Bougie | 15 Gebruiksaanwijzing |
| 8 Maaikap | |

VEILIGHEIDSUITRUSTING VOOR DE MACHINE

Algemeen

In dit hoofdstuk wordt verklaard wat de veiligheidsonderdelen van de machine zijn, welke functie ze hebben en hoe de controle en het onderhoud moeten uitgevoerd worden om hun goede werking veilig te stellen.



WAARSCHUWING! Gebruik nooit een machine als de veiligheidsonderdelen kapot zijn. Als uw machine niet door alle controles komt, moet u ermee naar uw servicewerkplaats voor reparatie.

Vorkom onbedoeld starten door de ontstekingskabel uit de bougie te verwijderen.

Maaikap

- De maaikap is geconstrueerd om trillingen te reduceren en het risico van snijwonden te verminderen.

Controle van maaikap

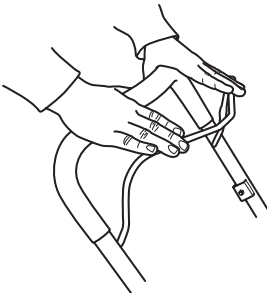
- Controleer of de maaikap heel en zonder zichtbare defecten, bijv. scheuren in het materiaal, is.

Motorrembeugel

- De motorrem is ontworpen om de motor te stoppen. Wanneer u de handgreep van de motorrembeugel loslaat, moet de motor stoppen.

De motorremhendel controleren

- Geef volgas en laat de rembeugel vervolgens los. De motor moet dan afslaan en de aandrijving moet uitgeschakeld worden. De motorrem moet altijd zo afgesteld zijn dat de motor binnen 3 seconden start. Neem contact op met een erkende servicedealer.



Geluiddemper



WAARSCHUWING! Gebruik de machine nooit zonder geluiddemper of met een defecte geluiddemper. Door een kapotte geluiddemper kunnen het geluidsniveau en het risico van brand aanzienlijk toenemen. Hou gereedschap voor brandblussen bij de hand.

De geluiddemper wordt zeer heet, zowel tijdens het gebruik als na het stoppen. Dit geldt ook bij stationair draaien. Wees oplettend op brandgevaar, vooral bij hantering vlakbij brandgevaarlijke stoffen en/of gassen.

- De geluiddemper werd ontworpen om het geluidsniveau zo laag mogelijk te houden, en om de uitlaatgassen weg te richten van de gebruiker.

Controle van geluiddemper

- Controleer regelmatig of de geluiddemper heel is en of deze goed vast zit.

MONTAGE EN AFSTELLINGEN

Algemeen

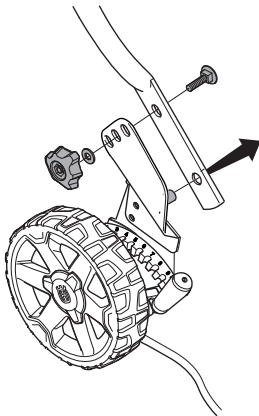


BELANGRIJK! Voorkom onbedoeld starten door de ontstekingskabel uit de bougie te verwijderen.

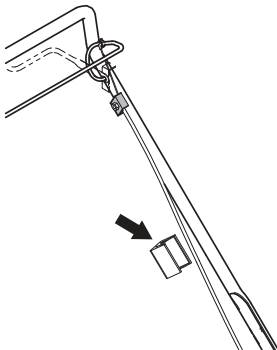
Handvat

Monteren

- 1 Plaats de buisconstructie van het handvat direct tegenover het onderste deel van het handvat.
- 2 Plaats eerst de geleideschroef in de onderste leiding in de handgreep.
- 3 Centreer vervolgens een van de openingen voor de bevestigingsschroef ten opzichte van de opening in de handgreep.



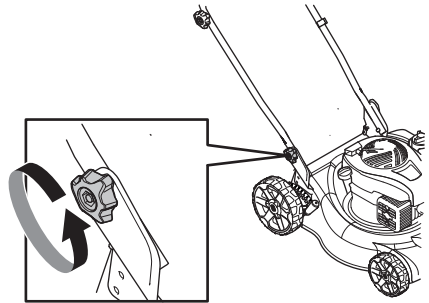
- 4 Breng de schroef, de sluitring en de knop aan. Draai de knoppen goed vast.
- 5 Gebruik de ingebouwde kabelhouder om de kabels aan de handgreep te bevestigen. Overbelast de kabels niet tijdens montage.



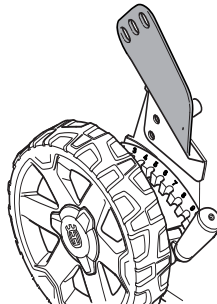
Instellingen

Hoogte handgreep

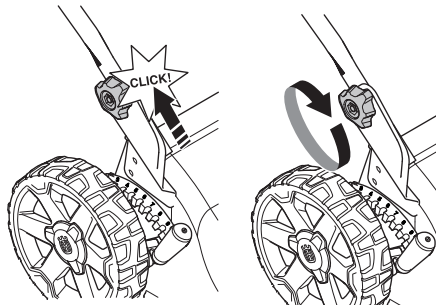
- 1 Draai de onderste knoppen los.



- 2 Verwijder de knop, de sluitring en de schroef.
- 3 De hendel kan op 2 verschillende hoogten worden ingesteld. Breng de schroef aan in een van de twee bovenste gaten om een geschikte hoogte te verkrijgen.



- 4 Breng de schroef, de sluitring en de knop aan.
- 5 Schuif de knoppen omhoog naar de hendel tot de aanslag en totdat u een klik hebt hoort.

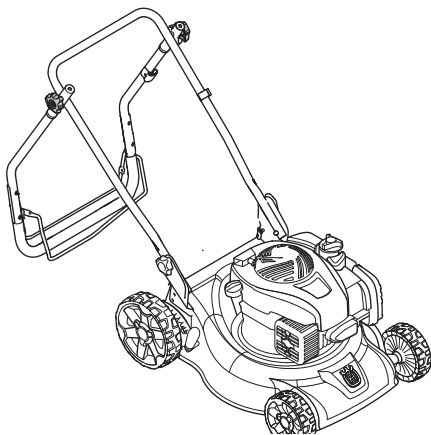


MONTAGE EN AFSTELLINGEN

Transportpositie

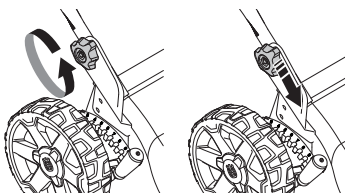
De handgreep kan worden ingeklapt om ruimte te besparen voor transport en opslag.

- 1 Draai de 2 knoppen op het bovenste gedeelte van de handgreep los en klap de handgreep naar achteren.

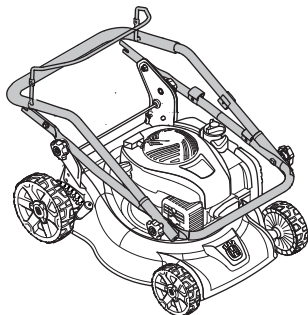


N.B.! Het bovenste deel van de handgreep mag alleen naar achteren omlaag worden geklapt. Als de handgreep in de verkeerde richting wordt geklapt, bestaat er een hoger risico op beschadiging van de kabels.

- 2 Draai de onderste knoppen los aan beide zijden van de machine.
- 3 Schuif de knoppen naar de groefuiteinden aan beide zijden van de machine.

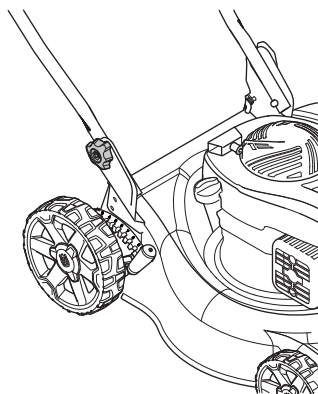


- 4 De motorrembeugel tegen het stuur te klappen.
- 5 Klap de hendel naar voren.

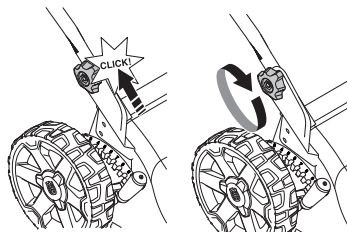


Gebruiksstand

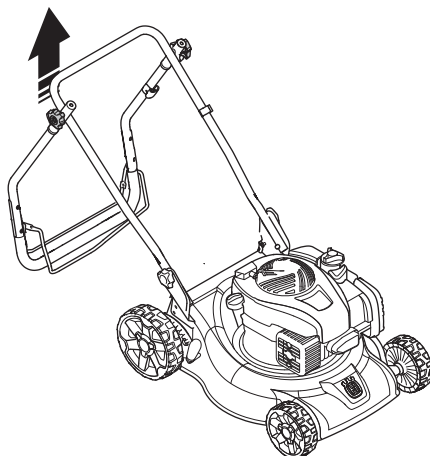
- 1 De motorrembeugel tegen het stuur te klappen.
- 2 Breng de handgrepen omhoog tot het onderste gedeelte van de handgreep vastklikt in de werkstand.



- 3 Schuif de knoppen omhoog naar de hendel tot de aanslag en totdat u een klik hebt hoort.



- 4 Schroef de hendel vast met de knop.
- 5 Klap het bovenste gedeelte van de handgreep op en draai de knoppen aan weerszijden vast.



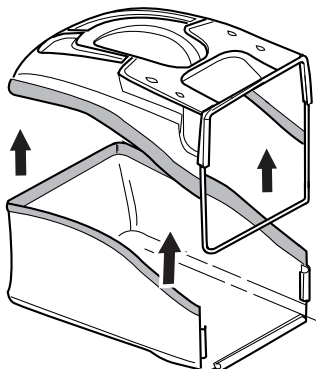
MONTAGE EN AFSTELLINGEN

Opvangbak

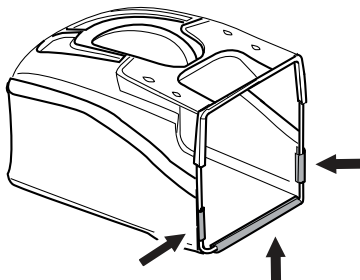
Monteren

Breng de opvangzak aan.

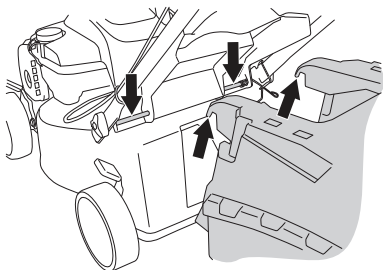
- 1 Steek de randstrook van de opvangzak in de groef rond de bovenste afscherming en druk de strook aan tot het uiteinde.



- 2 Bevestig de drie snelkoppelingen rond de stang van de bovenste afscherming.



- 3 Bevestig de haken in de bovenrand van het chassis.



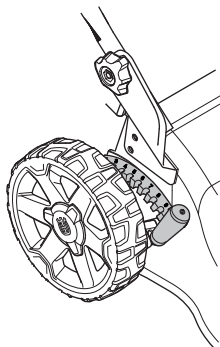
- 4 Steek de onderkant van de opvangzak in de uitwerpopening.

Maaihoogte

N.B.! Stel de maaihoogte niet te laag af, omdat dan het risico bestaat dat de messen bij onregelmatigheden in de aarde lopen.

De maaihoogte is in 10 stappen verstelbaar.

- Zet de hendel naar achteren voor een hogere maaihoogte en naar voren voor een lagere maaihoogte.



Olie bijvullen

- De olietank is bij levering leeg. Vul langzaam de olie bij. Zie ook de instructies bij het hoofdstuk Onderhoud. De motorolie moet de eerste keer vervangen worden na 5 uur bedrijfstijd.

BRANDSTOFHANTERING

Algemeen



WAARSCHUWING! Een motor laten lopen in een afgesloten of slecht geventileerde ruimte kan dodelijke ongelukken veroorzaken door verstikking of koolmonoxidevergiftiging.

Brandstof en brandstofdampen zijn zeer brandgevaarlijk en kunnen leiden tot ernstig letsel bij inademing en contact met de huid. Wees daarom voorzichtig wanneer u met brandstof werkt en zorg voor goede luchtventilatie bij de brandstofhantering.

De uitlaatgassen van de motor zijn heet en kunnen vonken bevatten die brand kunnen veroorzaken. Start de machine daarom nooit binnenshuis of in de buurt van licht ontvlambaar materiaal!

Rook niet en plaats ook geen warm voorwerp in de buurt van de brandstof.

Brandstof

LET OP! De machine heeft een viertaktmotor. Zorg ervoor dat er altijd voldoende olie in de olietank zit.

Benzine

- Gebruik loodvrije of gelode benzine van een hoge kwaliteit.
- Het aanbevolen laagste octaangehalte is 90 (RON). Indien u de motor laat lopen op benzine met een lager octaangehalte dan 90, kan het zogenaamde kloppen optreden. Hierdoor stijgt de motortemperatuur wat tot zware motorbeschadigingen kan leiden.
- Waar milieuvriendelijke benzine, de zog. alkylaatbenzine, verkrijgbaar is, moet deze gebruikt worden.

Motorolie

LET OP! Controleer het oliepeil voordat de grasmaaier wordt gestart. Een te laag oliepeil kan ernstige beschadigingen aan de motor veroorzaken.

- Zie de instructies in het hoofdstuk "Onderhoud".
- De motorolie moet de eerste keer vervangen worden na 5 uur bedrijfstijd. Zie Technische gegevens voor informatie over het aanbevolen type olie. Gebruik nooit olie bedoeld voor tweetaktmotoren.

Tanken



WAARSCHUWING! Stop de motor en laat hem voor het tanken enkele minuten afkoelen.

Gebruik altijd een benzinekan om morsen te voorkomen.

Open de dop van de tank voorzichtig wanneer u wilt tanken zodat eventuele overdruk langzaam verdwijnt.

Maak de omgeving rond de tankdop schoon.

Draai de dop van de tank goed vast na het tanken. Door nalatigheid kan er brand ontstaan.

Verplaats de machine ten minste 3 m van de tankplaats voor u de motor start.

Start de machine nooit:

- Indien u brandstof of motorolie op de machine hebt gemorst. Droog alles af en laat de benzineresten verdampen.
- Als u brandstof op uzelf of op uw kleding gemorst heeft, trek schone kleding aan. Was de lichaamsdelen die in contact zijn geweest met brandstof. Gebruik water en zeep.
- Als de machine brandstof lekt. Controleer de tankdop en de brandstofleidingen regelmatig op lekkage.

Transport en opbergen

- Bewaar en vervoer de machine en brandstof zo, dat eventuele lekkage en dampen niet in contact kunnen komen met vonken of open vuur, bijvoorbeeld van elektrische machines, elektrische motoren, stopcontacten/schakelaars, verwarmingsketels e.d.
- Bij opslag en vervoer van brandstof moeten altijd speciaal voor dat doel bestemde en goedgekeurde tanks worden gebruikt.

Opslag voor lange tijd

- Als de machine gedurende lange tijd niet gebruikt zal worden, moet de brandstoftank leeggemaakt worden. Vraag bij uw tankstation of bij de gemeente waar u de afgetapte brandstof kwijt kan.

BEDIENING

Persoonlijke veiligheidsuitrusting

Bij al het gebruik van de machine moet goedgekeurde persoonlijke beschermingsuitrusting gebruikt worden. Persoonlijke beschermingsuitrusting elimineert de risico's niet, maar vermindert het schadelijk effect in geval van een ongeval. Vraag uw dealer om raad wanneer u uw uitrusting koopt.

Draag altijd:

- Slipvast en stevige laarzen of schoenen.
- Een stevige lange broek. Draag geen korte broek of sandalen en loop niet op blote voeten.
- Draag handschoenen indien nodig, b.v. wanneer u de snijuitrusting monteert, inspecteert of schoonmaakt.

Algemene veiligheidsinstructies

In dit hoofdstuk worden de basisveiligheidsregels voor het gebruik van de machine behandeld. De gegeven informatie kan nooit de kennis vervangen die een vakman via opleidingen en praktische ervaring heeft verworven.

- Neem de gebruiksaanwijzing grondig door en gebruik de machine niet voor u alles duidelijk heeft begrepen.
- Denk erom dat de operator verantwoordelijk is voor ongelukken of beschadigingen van andere mensen of hun eigendommen.
- Houd de machine schoon. Aanduidingen en stickers moeten volledig leesbaar zijn.

Gebruik altijd uw gezond verstand

Het is niet mogelijk om elke mogelijk situatie te vermelden. Wees altijd voorzichtig en gebruik uw gezond verstand. Als u in een situatie belandt waarin u zich niet veilig voelt, dient u een expert te raadplegen. Wend u tot uw dealer, uw servicewerkplaats of een ervaren gebruiker. Onderneem geen werkzaamheden waarvoor u zich onvoldoende gekwalificeerd acht!



WAARSCHUWING! Deze machine produceert tijdens bedrijf een elektromagnetisch veld. Dit veld kan onder bepaalde omstandigheden de werking van actieve of passieve medische implantaten verstoren. Om het risico op ernstig of fataal letsel te beperken, raden we personen met een medisch implantaat aan om contact op te nemen met hun arts en de fabrikant van het medische implantaat voordat ze deze machine gaan bedienen.



WAARSCHUWING! Wanneer de machine onjuist of slordig wordt gebruikt, kan het een gevaarlijk gereedschap zijn, dat ernstig letsel of overlijden van de gebruiker of anderen kan veroorzaken.

Laat kinderen of andere personen die niet zijn opgeleid om met de machine om te gaan, deze nooit gebruiken of onderhouden.

De machine mag niet worden gebruikt door personen met lichamelijke of geestelijke beperkingen of door personen die om gezondheidsredenen niet geschikt zijn om de machine te bedienen, tenzij onder toezicht van een persoon die verantwoordelijk is voor hun veiligheid.

Laat nooit een ander de machine gebruiken zonder u ervan te verzekeren dat ze de inhoud van de gebruiksaanwijzing hebben begrepen.

Gebruik de machine nooit als u moe bent, alcohol heeft gedronken of medicijnen heeft ingenomen, die uw gezichtsvermogen, beoordelingsvermogen of coördinatievermogen kunnen beïnvloeden.



WAARSCHUWING! Niet goedgekeurde wijzigingen en/of niet-originele onderdelen kunnen tot ernstige verwondingen of het overlijden van zowel gebruiker of anderen leiden. De oorspronkelijke vormgeving van de machine mag in geen enkel geval gewijzigd worden zonder toestemming van de fabrikant.

Wijzig deze machine nooit zo dat hij niet langer overeenstemt met de originele uitvoering, en gebruik de machine niet als u denkt dat anderen hem hebben gewijzigd.

Gebruik nooit een machine die defect is. Voer de in deze handleiding beschreven veiligheidscontroles en de onderhouds- en service-instructies uit. Bepaalde onderhouds- en servicemaatregelen moeten door opgeleide en gekwalificeerde specialisten worden uitgevoerd. Zie de instructies in het hoofdstuk Onderhoud.

Men moet altijd originele onderdelen gebruiken.

Veiligheid op de werkplek

- Voordat u begint met maaien moeten takken, stenen enz. van het gazon worden verwijderd.
- Voorwerpen die tegen de snijuitrusting botsen kunnen worden weggeslingerd en schade aanrichten aan mensen en andere voorwerpen. Houd mensen en dieren op afstand.
- Gebruik de machine nooit bij slecht weer, zoals mist, regen, op vochtige of natte plekken, bij krachtige wind, strenge kou, kans op blikseminslag enz. Werken in slechte weersomstandigheden is vermoeiend en kan tot gevaarlijke situaties leiden, zoals een gladde ondergrond.
- Houd uw omgeving in de gaten om ervoor te zorgen dat u de macht over de machine niet verliest door onverwachte gebeurtenissen.
- Let goed op wortels, stenen, twijgen, putten, sloten enz. Hoog gras kan hindernissen verbergen.
- Het maaien van hellingen kan gevaarlijk zijn. Gebruik de grasmaaier niet op zeer steile hellingen. De grasmaaier mag niet worden gebruikt op een helling van meer dan 15 graden.
- Op hellend terrein moet u de paden loodrecht ten opzichte van de helling laten lopen. Het is veel makkelijker om dwars over een helling te lopen dan op en neer.
- Wees voorzichtig wanneer u in de buurt komt van onoverzichtelijke bochten en voorwerpen die uw zicht kunnen belemmeren.

Werkveiligheid

- Een grasmaaier is alleen geconstrueerd voor het maaien van gazons. Alle overige gebruik is niet toegestaan.
- Draag altijd persoonlijke veiligheidsuitrusting. Zie instructies in het hoofdstuk "Persoonlijke veiligheidsuitrusting".
- Start de grasmaaier niet zonder dat mes en alle kappen zijn gemonteerd. Het mes kan anders losraken en persoonlijk letsel veroorzaken.
- Voorkom dat het mes tegen vreemde voorwerpen slaat zoals stenen, wortels of iets dergelijks. Dit kan ertoe leiden dat het mes bot wordt en dat de motoras krom wordt. Een kromme as zorgt voor onbalans en sterke trillingen, hetgeen leidt tot een groot risico van het losraken van het mes.
- De rembeugel mag nooit permanent in de handgreep verankerd zijn, wanneer de machine loopt.
- Plaats de grasmaaier op een stabiele ondergrond en start hem. Zorg ervoor dat het mes niet in contact kan komen met de grond of een ander voorwerp.
- Ga altijd achter de machine staan. Laat alle wielen op de grond en houd beide handen op de handgreep tijdens het maaien. Houd uw handen en voeten uit de buurt van de draaiende bladen.
- Gebruik de machine nooit wanneer de grasopvangbak of de deflector aan de achterkant niet is geplaatst.

- Kantel de machine niet terwijl de motor draait. Ren niet met de machine wanneer deze werkt. U moet altijd met de grasmaaier lopen.
- Let vooral ook op wanneer u de machine tijdens de werkzaamheden naar u toe trekt.
- Til de grasmaaier nooit op en draag deze niet wanneer de motor is gestart. Indien u de grasmaaier moet optillen, moet u eerst de motor stoppen en de ontstekingskabel van de bougie halen.
- Maai het gazon niet terwijl u achteruitloopt.
- De motor moet worden uitgezet bij verplaatsing over terrein dat niet moet worden gemaaid. Bijvoorbeeld paden, steen, grind, asfalt enz.
- Ren niet met de machine wanneer deze werkt. U moet altijd met de grasmaaier lopen.
- Zet de motor uit voordat u de maaihoogte wijzigt. Voer nooit afstellingen uit terwijl de motor draait.
- Laat de machine nooit zonder toezicht met draaiende motor achter. Zet de motor uit. Controleer of de snijuitrusting is gestopt met draaien.
- Als er een voorwerp geraakt wordt of er trillingen ontstaan, moet u de machine stoppen. Haal de bougiekabel van de bougie. Controleer of de machine niet beschadigd is. Repareer eventuele beschadigingen.

Basistechniek

- Maai altijd met een scherp blad, voor optimaal resultaat. Een bot blad levert ongelijkmatig maairesultaat op, en het gras vergeelt waar het is afgemaaid.
- Maai nooit meer dan 1/3 van de lengte van het gras. Dit geldt vooral in periodes van droogte. Maai eerst op een grote maaihoogte. Controleer daarna het resultaat en ga naar een geschikte hoogte. Indien het gras extra lang is, moet u langzaam rijden en eventueel twee keer maaien.
- Maai elke keer in een andere richting, om het ontstaan van strepen in het gazon te voorkomen.
- Schakel, voordat u de machine naar u toe trekt, de aandrijving uit en duw de machine ca. 10 cm naar voren.
- Zorg ervoor dat de aandrijving is uitgeschakeld zodra u een obstakel nadert.

Transport en opbergen

- Zet de apparatuur tijdens vervoer goed vast om transportschade en ongelukken te voorkomen.
- Sla de apparatuur op in een afsluitbare ruimte zodat het buiten het bereik is van kinderen en onbevoegde personen.
- Berg de machine en bijbehorende apparatuur op in een droge en vorstvrije ruimte.
- Zie het hoofdstuk "Brandstofhantering" voor informatie over het vervoer en opslaan van brandstof.

BEDIENING

Starten en stoppen

Voor de start



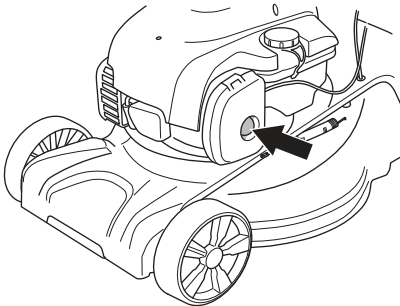
WAARSCHUWING! Neem de gebruiksaanwijzing grondig door en gebruik de machine niet voor u alles duidelijk heeft begrepen.

Draag altijd persoonlijke veiligheidsuitrusting. Zie instructies in het hoofdstuk "Persoonlijke veiligheidsuitrusting".

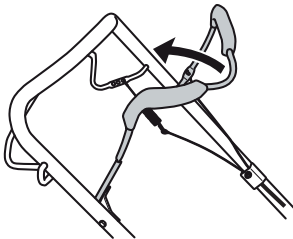
- Hou onbevoegden uit het werkgebied.
- Voer dagelijks onderhoud uit. Zie de instructies in het hoofdstuk "Onderhoud".
- Zorg ervoor dat de ontstekingskabel goed op de bougie zit.

Starten

- 1 Wordt de grasmaaier voor de eerste keer gestart, drukt u vijf keer op de brandstofpomp. Daarna moet u drie keer op de brandstofpomp drukken bij de start van een koude motor.



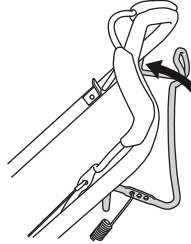
- 2 De motorrembeugel moet tegen de handgreep worden gehouden wanneer de motor wordt gestart.



- 3 Ga achter de machine staan.
- 4 Pak de starthendel beet, trek met uw rechterhand het starterkoord langzaam uit tot u weerstand voelt (de starthaken grijpen in). Krachtig trekken om de motor te starten. **Wikkel het starterkoord nooit rond uw hand.**

Aandrijving (LC 140S)

- Druk de voortdrijvingsstang in richting van de handgreep om de aandrijving te starten.

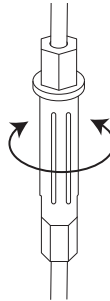


- Schakel, voordat u de machine naar u toe trekt, de aandrijving uit en duw de machine ca. 10 cm naar voren.

De koppelingkabel afstellen

Als de aandrijving langzaam aanvoelt, dient u de koppelingsdraad aan te passen.

- Stel de draad nauwkeurig af met de afstelschroef.



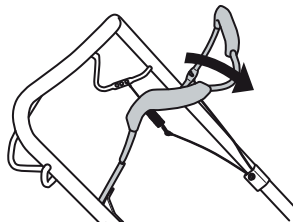
- Om de draad te spannen en het toerental te verhogen, draait u de afstelschroef linksom.

Zorg ervoor dat de draden niet te strak zijn gespannen. Als de gazonmaaier begint te rijden zonder dat de koppelingshendel wordt bediend, dient u de draad te verlengen.

- Om de draad te spannen en het toerental te verlagen, draait u de afstelschroef rechtsom.

Stoppen

- De motor wordt gestopt door de motorrembeugel los te laten. De aandrijving wordt ook uitgeschakeld, als men de rembeugel loslaat.



ONDERHOUD

Algemeen



WAARSCHUWING! De gebruiker mag alleen die onderhouds- en servicewerkzaamheden uitvoeren die in deze gebruiksaanwijzing worden beschreven. Meer ingrijpende maatregelen moeten door een erkende servicewerkplaats worden uitgevoerd.

Controle en/of onderhoud moeten worden uitgevoerd als de motor uit staat. Voorkom onbedoeld starten door de ontstekingskabel uit de bougie te verwijderen.

De levensduur van de machine kan worden verkort en het risico van ongelukken kan toenemen wanneer het onderhoud aan de machine niet op de juiste manier wordt uitgevoerd en wanneer service en/of reparaties niet vakkundig worden gedaan. Indien u meer informatie nodig heeft, verzoeken wij u contact op te nemen met de dichtstbijzijnde servicewerkplaats.

- Laat de machine regelmatig controleren door uw Husqvarna-leverancier en laat hem de nodige aanpassingen en reparaties uitvoeren.
- Vervang beschadigde, versleten of defecte onderdelen.
- Men moet altijd originele onderdelen gebruiken.

Onderhoudsschema

In het onderhoudsschema kunt u zien welke onderdelen van uw machine onderhoud nodig hebben en hoe vaak. De onderhoudsintervallen zijn gebaseerd op dagelijks gebruik van de machine en kunnen dus afwijken op basis van de gebruiksfrequentie.

Voor de start	Wekelijks onderhoud	Maandelijks onderhoud
Algemene inspectie	Bougie	Luchtfilter
Reiniging buitenzijde	Geluiddemper*	Brandstof-systeem
Oliepeil		
Snijuitrusting		
Maaikap*		
De koppelingskabel afstellen		
Motorrembeugel		

* Zie de instructies in het hoofdstuk "Veiligheidsuitrusting voor de machine".

Algemene inspectie

- Controleer of de bouten en moeren en vastgedraaid zijn.

Reiniging buitenzijde

- Borstel de grasmaaier schoon en verwijder bald, gras en dergelijke.
- Gebruik geen hogedrukspuit om de machine te reinigen.
- Gooi nooit water direct op de motor.
- Maak de luchtinlaat van de starter schoon. Controleer de starter en het starterkoord.
- Draai de machine met de bougie naar boven, leegt u de brandstoftank als u onder de maaikap schoonmaakt.

Oliepeil

Wanneer u het oliepeil controleert, moet de grasmaaier op een vlakke ondergrond staan. Controleer het oliepeil met de peilstok op het olievuldeksel.

- Verwijder de oliedop en veeg de peilstok af.
- Steek de peilstok er weer in. Het olievuldeksel moet helemaal ingeschroefd zijn om een correct beeld te geven van het oliepeil.
- Is het oliepeil laag, vult u bij met motorolie tot het bovenste niveau op de peilstok.

Olie vervangen

- Leeg de brandstoftank.
- Schroef het olievuldeksel eraf.
- Plaats een geschikt vat om de olie in op te vangen.
- Tap de olie af door de motor te kantelen zodat de olie uit de vulbuis loopt. Vraag het dichtstbijzijnde benzinestation waar u het teveel aan motorolie kunt laten.
- Vul bij met nieuwe motorolie van goede kwaliteit. Zie de instructies in de paragraaf "Technische gegevens".

Snijuitrusting

- Controleer de snijuitrusting op beschadigingen en barsten. Een beschadigde snijuitrusting moet altijd vervangen worden.
- Let goed op dat u altijd een goed geslepen en correct gebalanceerd mes hebt.



WAARSCHUWING! Gebruik altijd sterke handschoenen bij service en onderhoud van de snijuitrusting. De messen zijn zeer scherp en snijwonden kunnen makkelijk ontstaan.

N.B.! Nadat de messen geslepen zijn, moeten ze uitgebalanceerd worden.

Bij een aanrijding met een hindernis waarbij schade is ontstaan, moeten beschadigde messen vervangen worden.

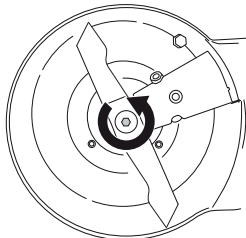
ONDERHOUD

De bladen vervangen

N.B.! Voorkom onbedoeld starten door de ontstekingskabel uit de bougie te verwijderen.

Demonteren:

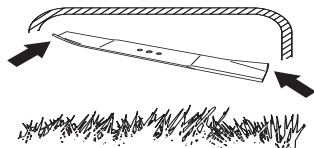
- Schroef de bout los waarmee het mes vastzit.



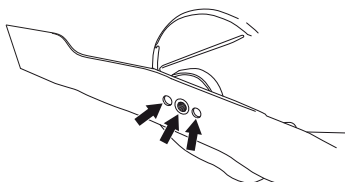
- Verwijder het oude blad. Controleer of de bladsteun niet beschadigd is. Controleer ook of de mesbout heel en de motoras niet krom is.

Monteren:

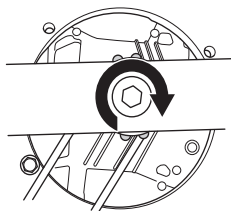
- Het blad moet zodanig worden gemonteerd dat de schuine uiteinden omhoog wijzen in de richting van de kap.



- Zorg ervoor dat het mes goed gecentreerd boven de as wordt geplaatst.



- Monteer de ring en schroef de bout goed vast. De bout moet worden vastgezet met een moment van 45-60 Nm.



- Draai het blad met de hand rond en controleer of het vrij draait.
- Probeer de machine uit.

BELANGRIJK!

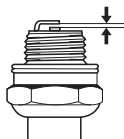
Wees altijd voorzichtig en gebruik uw gezond verstand. Vermijd situaties die uw capaciteiten te boven gaan. Als u na het lezen van deze instructies nog vragen hebt over de bedieningsprocedures dient u een expert te raadplegen voordat u verder gaat. Neem contact op met een erkende servicedealer.

Er moeten altijd originele reserve-onderdelen worden gebruikt. Zie de sectie "Technische gegevens" voor meer informatie.

Bougie

LET OP! Gebruik steeds het correcte bougietype! Andere types kunnen de zuiger/cilinder beschadigen.

- Als het vermogen van de machine laag is, als de machine moeilijk start of ongelijk stationair loopt: controleer altijd eerst de bougie voor u andere maatregelen neemt.
- Maak de bougie schoon als ze verstopt is en controleer of de afstand tussen de elektroden 0,5 mm bedraagt. Vervang indien nodig.



Luchtfilter

- Demonteer het cilinderdeksel en verwijder het filter.
- Verwijder het schuimplastic filter. Was het filter zorgvuldig in lauw water met zeep. Na het schoon maken moet u het filter zorgvuldig in schoon water uitspoelen. Knijp het filter uit en laat het drogen. NB! Perslucht met te hoge druk kan het schuimplastic beschadigen.
- Na het schoonmaken moet het filter geolied worden met motorolie. Veeg overtollige olie af door een schone doek tegen het filter aan te drukken.
- Na een lange gebruiksperiode kan het luchtfilter niet meer worden gereinigd. Daarom moet het filter regelmatig vervangen worden. **Een beschadigd luchtfilter moet altijd vervangen worden.**
- Bij montage moet u ervoor zorgen dat het luchtfilter helemaal aansluit op de filterhouder.

Brandstofsysteem

- Controleer of het tankdeksel en de afdichting onbeschadigd zijn.
- Controleer de brandstofleiding.

TECHNISCHE GEGEVENS

Technische gegevens

	LC 140	LC 140S
Motor		
Motorfabrikant	Briggs & Stratton	Briggs & Stratton
Cilinderinhoud, cm ³	125	125
Toerental, tpm	3000	3000
Nominaal uitgangsvermogen motor, kW (zie opmerking 1)	1,8	1,8
Ontstekingsysteem		
Bougie	Champion QC12YC	Champion QC12YC
Elektrodenafstand, mm	0,5	0,5
Brandstof-/smeersysteem		
Inhoud benzinetank, liter	0,8	0,8
Inhoud olietank, liter	0,5	0,5
Motorolie	SAE 30	SAE 30
Gewicht		
Grasmaaier met lege tanks, kg	28	30,5
Lawaai-emissie (zie opm. 2)		
Geluidsvermogen, gemeten dB(A)	94	94
Geluidsvermogen, gegarandeerd L _{WA} dB(A)	94	94
Geluidsniveau (zie opm. 3)		
Niveau geluidsdruk bij het oor van de gebruiker, dB(A)	80	80
Trillingsniveau (zie opm. 4)		
Handvat, m/s ²	9,2	9,2
Maaien		
Maaihogte, mm	25-75	25-75
Maaibreedte, cm	40	40
Mes	Collect	Collect
Item	5104364-10	5104365-10
Inhoud opvangzak, liter	50	50
Aandrijving		
Snelheid, km/h	0-5,4	4

Opm. 1 Het aangegeven nominale vermogen van de motor heeft betrekking op het gemiddelde nettovermogen (bij het opgegeven toerental) van een typische productiemotor voor het betreffende motormodel, gemeten volgens de SAE-norm J1349/ISO 1585. In massa geproduceerde motoren kunnen een afwijkende waarde geven. Het werkelijk geleverde vermogen van de geïnstalleerde motor op de uiteindelijke machine hangt af van de bedrijfssnelheid, de omgevingscondities en andere waarden.

Opm. 2: Emissie van geluid naar de omgeving gemeten als geluidsvermogen (L_{WA}) volgens EG-richtlijn 2000/14/EG.

Opm. 3: De gerapporteerde gegevens voor het geluidsdrukniveau vertonen een typische statistische spreiding (standaardafwijking) van 1,2 dB (A).

Opm. 4: De gerapporteerde gegevens voor het trillingsniveau vertonen een typische statistische spreiding (standaardafwijking) van 0,2 m/s².

TECHNISCHE GEGEVENS

EG-verklaring van overeenstemming

(Alleen geldig voor Europa)

Husqvarna AB, S-561 82 Huskvarna, Zweden, tel.: +46-36-146500, verklaart hierbij dat de gazonmaaier **Husqvarna LC 140, LC 140S**, te beginnen met serienummer 14XXXXXXX en verder, voldoet aan de vereisten van de EU-RICHTLIJN:

- van 17 mei 2006 "betreffende machines" **2006/42/EG**.
- van 26 februari 2014 "betreffende elektromagnetische compatibiliteit" **2014/30/EU**.
- van 8 mei 2000 "betreffende geluidsemisatie door materieel voor gebruik buitenshuis" **2000/14/EG**.

Voor informatie betreffende lawaaiemissies, zie hoofdstuk Technische gegevens.

De volgende normen zijn van toepassing: ISO 5395, ISO 11094, EN 55012.

0404, SMP Svensk Maskinprovning AB, Box 7035, SE-750 07 Uppsala, heeft rapporten opgesteld inzake een beoordeling van de overeenstemming met bijlage VI van Richtlijn 2000/14/EG van de Raad van 8 mei 2000 betreffende "de geluidsemisatie door materieel voor gebruik buitenshuis". Het certificaat heeft nummer:

Huskvarna, 19 mei 2014



Claes Losdal, Manager R/Tuinproducten (erkende vertegenwoordiger voor Husqvarna AB en verantwoordelijk voor technische documentatie.)

EXPLICATION DES SYMBOLES

Explication des symboles

AVERTISSEMENT! La machine utilisée de manière imprudente ou inadéquate peut devenir un outil dangereux, pouvant causer des blessures graves voire mortelles à l'utilisateur et aux autres personnes présentes.



Lire attentivement et bien assimiler le manuel d'utilisation avant d'utiliser la machine.



Veiller à ce qu'aucune personne non autorisée ne se trouve dans la zone à travail.



Évitez un démarrage accidentel en retirant le câble d'allumage de la bougie.



Attention: projections et ricochets.



Attention au couteau en rotation.
Attention aux pieds et aux mains.



Avertissement : pièces en rotation.
Gardez les mains et les pieds éloignés.



Ce produit est conforme aux directives CE en vigueur.



Émissions sonores dans l'environnement selon la directive de la Communauté européenne. Les émissions de la machine sont indiquées au chapitre Caractéristiques techniques et sur les autocollants.



Explication des niveaux d'avertissement

Il existe trois niveaux d'avertissement.

AVERTISSEMENT!



AVERTISSEMENT! Symbole utilisé en cas de risque de blessures très graves ou de mort pour l'utilisateur ou de dommages pour les environs si les instructions du manuel ne sont pas suivies.

IMPORTANT!



IMPORTANT! Symbole utilisé en cas de risque de blessures pour l'utilisateur ou de dommages pour les environs si les instructions du manuel ne sont pas suivies.

REMARQUE!

REMARQUE! Symbole utilisé en cas de risque de dommages pour les matériaux ou la machine si les instructions du manuel ne sont pas suivies.

SOMMAIRE

Sommaire

EXPLICATION DES SYMBOLES

Explication des symboles	114
Explication des niveaux d'avertissement	114

SOMMAIRE

Sommaire	115
----------------	-----

PRÉSENTATION

Cher client,	116
Mesures à prendre avant d'utiliser une tondeuse neuve	116

QUELS SONT LES COMPOSANTS?

Quels sont les composants de la tondeuse ?	117
--	-----

ÉQUIPEMENT DE SÉCURITÉ DE LA MACHINE

Généralités	118
-------------------	-----

MONTAGE ET RÉGLAGES

Généralités	119
Poignée	119
Collecteur	121
Hauteur de coupe	121
Remplissage d'huile	121

MANIPULATION DU CARBURANT

Généralités	122
Carburant	122
Remplissage de carburant	122
Transport et rangement	122

COMMANDE

Équipement de protection personnelle	123
Instructions générales de sécurité	123
Techniques de travail de base	124
Transport et rangement	124
Démarrage et arrêt	125

ENTRETIEN

Généralités	126
Schéma d'entretien	126
Inspection générale	126
Nettoyage extérieur	126
Niveau d'huile	126
Changement d'huile	126
Équipement de coupe	126
Bougie	127
Filtre à air	127
Système de carburant	127

CARACTÉRISTIQUES TECHNIQUES

Caractéristiques techniques	128
Déclaration CE de conformité	129

PRÉSENTATION

Cher client,

Félicitations pour ce choix d'un produit Husqvarna. Husqvarna a vu le jour en 1689 lorsque le roi Karl XI décida de construire un arsenal pour la fabrication des mousquets au bord de la rivière Huskvarna. Le choix de l'emplacement était logique puisque la rivière Huskvarna servait à produire de l'énergie hydraulique et constituait donc une sorte de centrale hydraulique. En plus de 300 ans d'existence, l'usine Husqvarna a fabriqué de nombreux produits, depuis les cuisinières à bois jusqu'aux équipements de cuisine modernes, sans oublier les machines à coudre, les bicyclettes, les motos, etc. La première tondeuse à moteur a été lancée en 1956, suivie en 1959 de la première tronçonneuse. C'est dans ce secteur que Husqvarna est actif aujourd'hui.

Husqvarna est aujourd'hui un des plus grands fabricants du monde de produits destinés à l'entretien des forêts et des jardins. La qualité et les performances sont nos priorités. Notre concept d'affaires est de développer, fabriquer et commercialiser des produits à moteur pour l'entretien des forêts et des jardins et pour les entreprises de construction et d'aménagement des sols. L'objectif d'Husqvarna est aussi d'être à la pointe du progrès en matière d'ergonomie, de facilité d'utilisation, de sécurité et de protection de l'environnement; un grand nombre d'innovations ont été développées pour améliorer les produits dans ces domaines.

Nous sommes persuadés que vous apprécierez la qualité et les performances de nos produits pendant de longues années. L'achat d'un de nos produits vous garantit une assistance professionnelle au niveau du service et des réparations en cas de besoin. Si la machine n'a pas été achetée chez un de nos revendeurs autorisés, demandez à un revendeur l'adresse de l'atelier d'entretien le plus proche.

Nous espérons que cette machine vous donnera toute satisfaction et qu'elle vous accompagnera pendant de longues années. N'oubliez pas que ce manuel d'utilisation est important. En suivant les instructions qu'il contient (utilisation, révision, entretien, etc.), il est possible d'allonger considérablement la durée de vie de la machine et d'augmenter sa valeur sur le marché de l'occasion. En cas de vente de la machine, ne pas oublier de remettre le manuel d'utilisation au nouveau propriétaire.

Nous vous remercions d'utiliser un produit Husqvarna !

Husqvarna AB travaille continuellement au développement de ses produits et se réserve le droit d'en modifier, entre autres, la conception et l'aspect sans préavis.

Mesures à prendre avant d'utiliser une tondeuse neuve

- Lire attentivement le manuel d'utilisation.
- Vérifier le montage et le réglage de l'outil de coupe. Voir les instructions au chapitre Montage.
- Faire le plein d'essence et d'huile. Voir les instructions au chapitre Manipulation du carburant.



AVERTISSEMENT! Ne jamais modifier sous aucun prétexte la machine sans l'autorisation du fabricant. N'utiliser que des accessoires et des pièces d'origine. Des modifications non-autorisées et l'emploi d'accessoires non-homologués peuvent provoquer des accidents graves et même mortels, à l'utilisateur ou d'autres personnes.



AVERTISSEMENT! Une tondeuse à gazon utilisée de manière erronée ou négligente peut être un outil dangereux pouvant occasionner des blessures personnelles graves, voire mortelles. Il importe donc de lire attentivement et de bien assimiler le contenu de ce manuel d'utilisation.



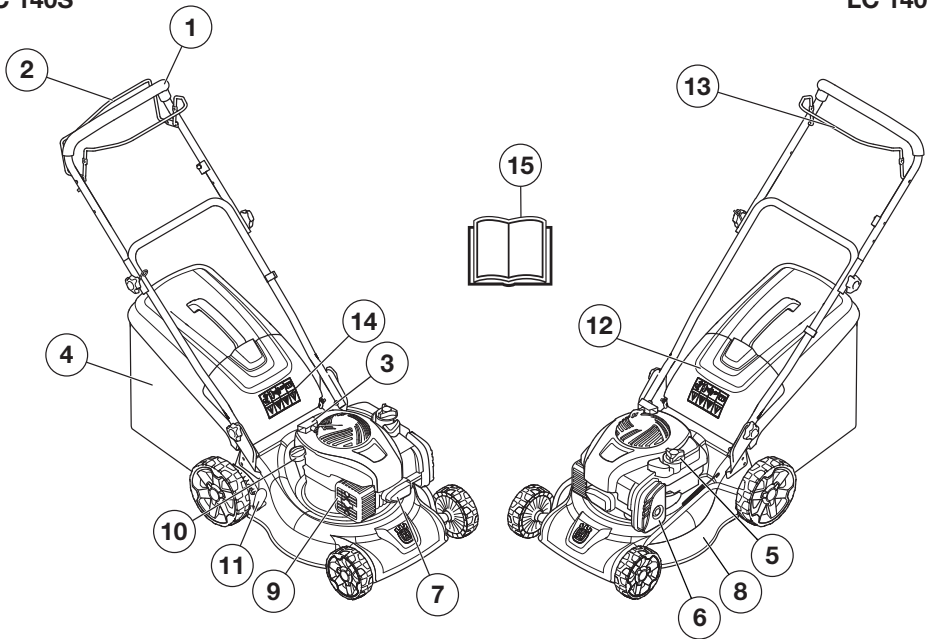
AVERTISSEMENT! Une inhalation prolongée des gaz d'échappement du moteur peut constituer un danger pour la santé.

Husqvarna AB travaille continuellement au développement de ses produits et se réserve le droit d'en modifier, entre autres, la conception et l'aspect sans préavis.

QUELS SONT LES COMPOSANTS?

LC 140S

LC 140



Quels sont les composants de la tondeuse ?

- | | | | |
|---|------------------------|----|---------------------------------|
| 1 | Poignée / guidon | 9 | Silencieux |
| 2 | Entraînement (LC 140S) | 10 | Remplissage d'huile |
| 3 | Poignée de lanceur | 11 | Commande de la hauteur de coupe |
| 4 | Collecteur d'herbe | 12 | Défecteur arrière |
| 5 | Réservoir d'essence | 13 | Étrier du frein moteur |
| 6 | Filtre à air | 14 | Symboles |
| 7 | Bougie | 15 | Manuel d'utilisation |
| 8 | Carter de coupe | | |

ÉQUIPEMENT DE SÉCURITÉ DE LA MACHINE

Généralités

Ce chapitre présente les équipements de sécurité de la machine, leur fonction, comment les utiliser et les maintenir en bon état.



AVERTISSEMENT! Ne jamais utiliser une machine dont les équipements de sécurité sont défectueux. Si les contrôles ne donnent pas de résultat positif, confier la machine à un atelier spécialisé.

Évitez un démarrage accidentel en retirant le câble d'allumage de la bougie.

Carter de coupe

- Le carter de coupe est conçu pour réduire les vibrations et minimiser le risque de coupures.

Contrôle du carter de coupe

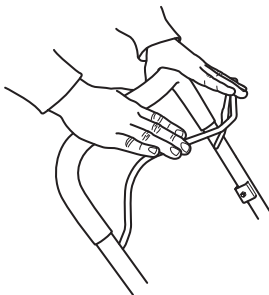
- Contrôler que le carter de coupe est intact et sans défaut visible (fissure ou autre).

Étrier du frein moteur

- L'étrier du frein moteur est conçu pour arrêter le moteur. Lorsque l'étrier du frein moteur est relâché, le moteur doit s'arrêter.

Vérification de la poignée de freinage du moteur

- Donner les pleins gaz et relâcher ensuite l'arceau de freinage. Le moteur doit s'arrêter et l'entraînement doit être déconnecté. Le frein moteur doit toujours être réglé de manière à ce que le moteur s'arrête dans les 3 secondes. Contactez un atelier d'entretien agréé.



Silencieux



AVERTISSEMENT! N'utilisez jamais une machine sans silencieux ou avec un silencieux défectueux. Si le silencieux est défectueux, le niveau sonore et le risque d'incendie augmentent considérablement. Veillez à disposer des outils nécessaires à l'extinction d'un feu.

Un silencieux devient très chaud en cours d'utilisation et le reste après l'arrêt. Cela est également vrai pour le régime au ralenti. Soyez très attentif aux risques d'incendie, surtout quand vous manipulez des gaz et/ou des substances inflammables.

- Le silencieux est conçu pour réduire au maximum le niveau sonore et détourner les gaz d'échappement loin de l'utilisateur.

Contrôle du silencieux

- Contrôler régulièrement que le silencieux est entier et qu'il est attaché correctement.

MONTAGE ET RÉGLAGES

Généralités

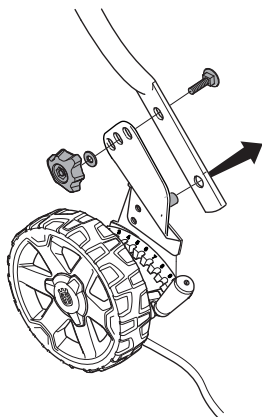


IMPORTANT! Évitez un démarrage accidentel en retirant le câble d'allumage de la bougie.

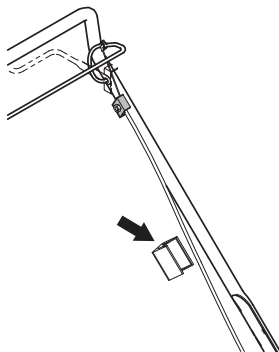
Poignée

Montage

- 1 Placez la structure tubulaire du guidon à l'opposé de la partie inférieure du guidon.
- 2 Placez d'abord la vis de guidage dans le tuyau inférieur de la poignée.
- 3 Ensuite, centrez l'un des trous de la vis de fixation sur le trou situé dans la poignée.



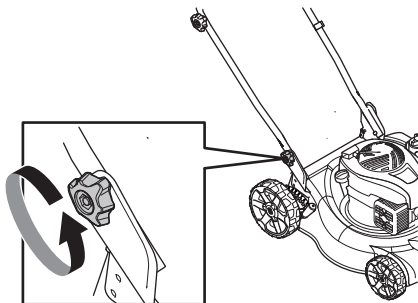
- 4 Montez la vis, la rondelle et le bouton. Serrez correctement les boutons.
- 5 Utilisez le support de câble fourni pour fixer les câbles à la poignée. N'étirez pas les câbles lors du montage.



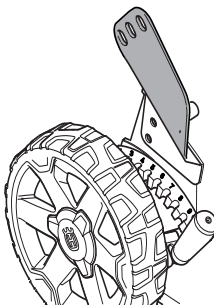
Paramètres

Hauteur de la poignée

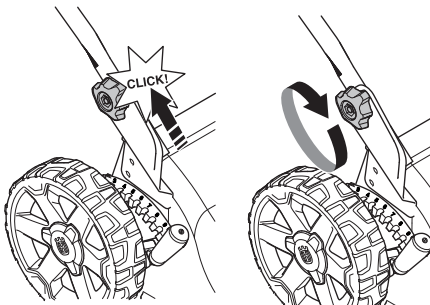
- 1 Desserrez les boutons inférieurs.



- 2 Démontez le bouton, la rondelle et la vis.
- 3 La hauteur de la poignée peut être réglée sur 2 positions différentes. Réglez à la hauteur souhaitée en plaçant la vis de fixation dans l'un des deux trous supérieurs.



- 4 Montez la vis, la rondelle et le bouton.
- 5 Faites glisser les manettes vers le haut, en direction de la poignée, jusqu'à ce qu'elles s'arrêtent et qu'un clic se fasse entendre.

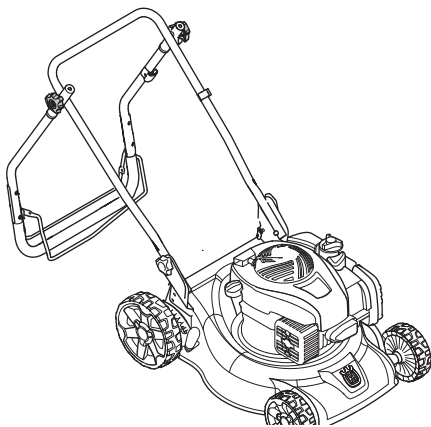


MONTAGE ET RÉGLAGES

Position de transport

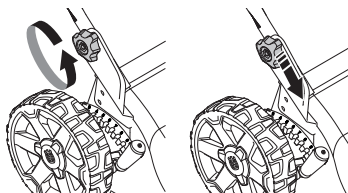
Le guidon peut être replié pour réduire l'encombrement lors du transport et de l'entreposage.

- 1 Desserrez les 2 molettes dans la partie supérieure de la poignée et repliez la poignée vers l'arrière.

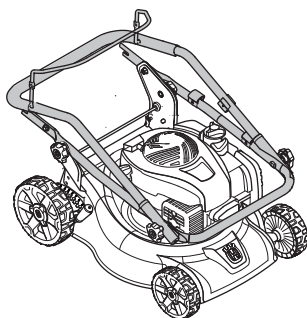


REMARQUE! La partie supérieure de la poignée ne peut être rabattue que vers l'arrière. Si la poignée est rabattue dans le mauvais sens, le risque d'endommager les câbles augmente.

- 2 Desserrez les manettes inférieures des deux côtés de la machine.
- 3 Faites glisser les manettes jusqu'aux extrémités des rainures sur les deux côtés de la machine.

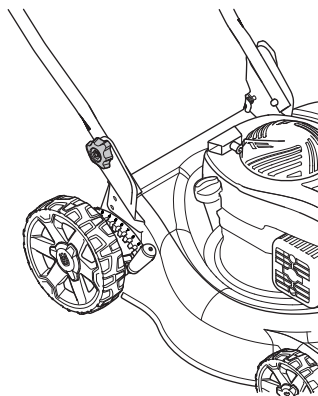


- 4 Replier l'étrier du frein moteur contre le guidon.
- 5 Rabattez la poignée vers l'avant.

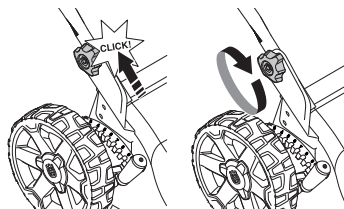


Position d'utilisation

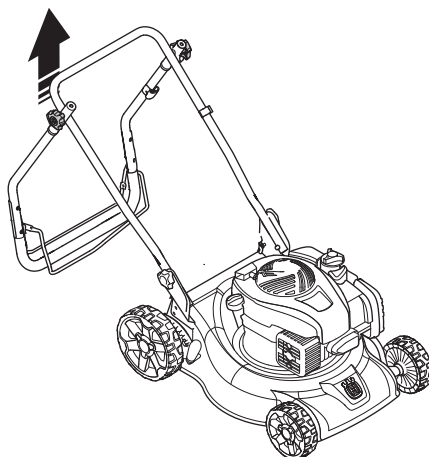
- 1 Replier l'étrier du frein moteur contre le guidon.
- 2 Relever les guidons jusqu'à ce que la section du guidon inférieur se verrouille en position de fonctionnement.



- 3 Faites glisser les manettes vers le haut, en direction de la poignée, jusqu'à ce qu'elles s'arrêtent et qu'un clic se fasse entendre.



- 4 Vissez la poignée avec la manette.
- 5 Repliez la partie supérieure de la poignée et serrez les molettes des deux côtés.



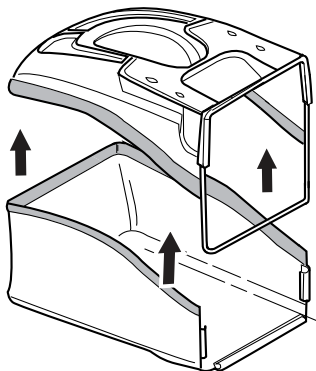
MONTAGE ET RÉGLAGES

Collecteur

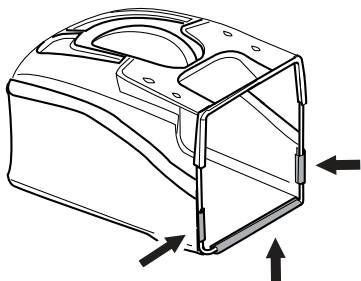
Montage

Positionnez le sac collecteur.

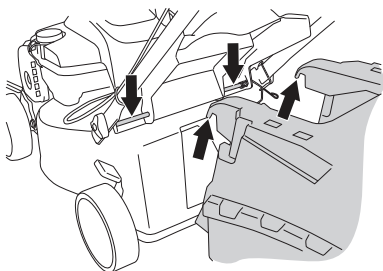
- 1 Insérez la bordure du sac collecteur dans la rainure du pourtour du capot supérieur et appuyez sur la bordure jusqu'au bout.



- 2 Fixez les trois clips autour du guide-chaîne du capot supérieur.



- 3 Attachez les crochets sur le bord supérieur du châssis.



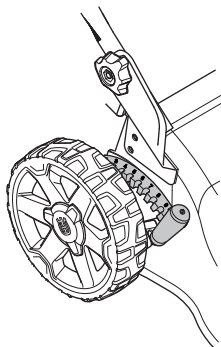
- 4 Placez le bas de l'ensacheur dans la porte de vidange.

Hauteur de coupe

REMARQUE! Ne pas régler la hauteur de coupe trop bas afin que la machine ne se cogne contre le sol en cas d'irrégularités de terrain.

La hauteur de coupe peut être réglée sur 10 positions différentes.

- Déplacez le levier vers l'arrière pour augmenter la hauteur de coupe et vers l'avant pour la diminuer.



Remplissage d'huile

- Le réservoir d'huile est vide lors de la livraison. Remplir d'huile lentement. Voir également les indications au chapitre Entretien. L'huile moteur doit être remplacée pour la première fois après 5 heures d'utilisation.

MANIPULATION DU CARBURANT

Généralités



AVERTISSEMENT! Faire tourner un moteur dans un local fermé ou mal aéré peut causer la mort par asphyxie ou empoisonnement au monoxyde de carbone.

Le carburant et les vapeurs de carburant sont très inflammables et peuvent causer des blessures graves en cas d'inhalation ou de contact avec la peau. Il convient donc d'observer la plus grande prudence lors de la manipulation du carburant et de veiller à disposer d'une bonne aération.

Les gaz d'échappement du moteur sont très chauds et peuvent contenir des étincelles pouvant provoquer un incendie. Par conséquent, ne jamais démarrer la machine dans un local clos ou à proximité de matériaux inflammables!

Ne fumez jamais ni ne placez d'objet chaud à proximité du carburant.

Carburant

ATTENTION ! La machine est équipée d'un moteur à quatre temps. Veiller à ce que le réservoir d'huile contienne toujours suffisamment d'huile.

Essence

- Utiliser une essence de qualité, avec ou sans plomb.
- Le taux d'octane minimum recommandé est de 90 (RON). Si l'on fait tourner le moteur avec une essence d'un taux d'octane inférieur à 90, un cognement risque de se produire, résultant en une augmentation de la température du moteur pouvant causer de graves avaries du moteur.
- Choisissez de l'essence écologique (alkylat) si vous pouvez vous en procurer.

Huile moteur

ATTENTION ! Contrôler le niveau d'huile avec de démarrer la tondeuse. Un niveau d'huile trop bas risque de causer de graves avaries du moteur.

- Voir les instructions au chapitre « Entretien ».
- L'huile moteur doit être remplacée pour la première fois après 5 heures d'utilisation. Consulter les caractéristiques techniques pour obtenir des recommandations sur le type d'huile qu'il convient d'utiliser. Ne jamais utiliser d'huile pour moteurs à deux temps.

Remplissage de carburant



AVERTISSEMENT! Arrêter le moteur et le laisser refroidir pendant quelques minutes avant de faire le plein.

Toujours utiliser un bidon d'essence pour éviter tout déversement accidentel.

Ouvrir le bouchon du réservoir lentement pour laisser baisser la surpression pouvant régner dans le réservoir.

Nettoyez le pourtour du bouchon de réservoir.

Serrer soigneusement le bouchon du réservoir après le remplissage. Toute négligence peut entraîner le départ d'un incendie.

Avant de mettre la machine en marche, la déplacer à au moins 3 mètres de l'endroit où a été fait le plein.

Ne jamais démarrer la machine:

- Si du carburant ou de l'huile moteur ont été répandus sur la machine. Essuyer soigneusement toutes les éclaboussures et laisser les restes d'essence s'évaporer.
- Si vous avez renversé du carburant sur vous ou sur vos vêtements, changez de vêtements. Lavez les parties du corps qui ont été en contact avec le carburant. Utilisez de l'eau et du savon.
- S'il y a fuite de carburant. Vérifier régulièrement que le bouchon du réservoir et la conduite de carburant ne fuient pas.

Transport et rangement

- Transporter et ranger la machine et le carburant de façon à éviter que toute fuite ou émanation éventuelle entre en contact avec une flamme vive ou une étincelle: machine électrique, moteur électrique, contact/interrupteur électrique ou chaudière.
- Lors du stockage et du transport de carburant, toujours utiliser un récipient homologué et conçu à cet effet.

Remisage prolongé

- Lors des remisages de la machine, vider le réservoir de carburant. S'informer auprès d'une station-service comment se débarrasser du carburant résiduel.

Équipement de protection personnelle

Un équipement de protection personnelle homologué doit impérativement être utilisé lors de tout travail avec la machine. L'équipement de protection personnelle n'élimine pas les risques mais réduit la gravité des blessures en cas d'accident. Demander conseil au concessionnaire afin de choisir un équipement adéquat.

Toujours utiliser:

- Bottes ou chaussures anti-dérapantes et stables.
- Des pantalons longs et robustes. Ne pas porter de shorts ou de sandales et ne pas marcher pieds nus.
- Au besoin, utiliser des gants, par ex. lors du montage, de l'inspection ou du nettoyage de l'équipement de coupe.

Instructions générales de sécurité

Le présent chapitre décrit les consignes de sécurité de base relatives à l'utilisation de la machine. Aucune de ces informations ne peut remplacer l'expérience et le savoir-faire d'un professionnel.

- Lire attentivement et bien assimiler le manuel d'utilisation avant d'utiliser la machine.
- N'oubliez pas que l'opérateur est responsable des accidents ou dangers aux tiers et à leurs biens.
- La machine doit rester propre. Les signes et autocollants doivent être parfaitement lisibles.

Utilisez toujours votre bon sens

Il est impossible de mentionner toutes les situations auxquelles vous pouvez être confronté. Soyez toujours vigilant et utilisez l'appareil avec bon sens. Si vous êtes confronté à une situation où vous pensez ne pas être en sécurité, arrêtez immédiatement et consultez un spécialiste. Veillez contacter votre revendeur, votre atelier de réparation ou un utilisateur expérimenté. Il convient d'éviter tous les travaux pour lesquels vous ne vous sentez pas suffisamment qualifié !



AVERTISSEMENT! Cette machine génère un champ électromagnétique en fonctionnement. Ce champ peut dans certaines circonstances perturber le fonctionnement d'implants médicaux actifs ou passifs. Pour réduire le risque de blessures graves ou mortelles, les personnes portant des implants médicaux doivent consulter leur médecin et le fabricant de leur implant avant d'utiliser cette machine.



AVERTISSEMENT! La machine utilisée de manière imprudente ou inadéquate peut devenir un outil dangereux, pouvant causer des blessures graves voire mortelles à l'utilisateur et aux autres personnes présentes.

Ne jamais permettre à des enfants ou à des personnes ne possédant pas la formation nécessaire d'utiliser ou d'entretenir la machine.

La machine ne doit pas être utilisée par des personnes aux facultés physiques et mentales réduites ou par des personnes incapables de manipuler la machine pour des raisons de santé, sans la surveillance d'une personne responsable de leur sécurité.

Ne jamais laisser d'autres personnes utiliser la machine sans s'être assuré au préalable que ces personnes ont bien compris le contenu du mode d'emploi.

N'utilisez jamais la machine si vous êtes fatigué, avez bu de l'alcool ou pris des médicaments susceptibles d'affecter votre vue, votre jugement ou la maîtrise de votre corps.



AVERTISSEMENT! Toute modification non autorisée et/ou tout emploi d'accessoires non homologués peuvent provoquer des accidents graves voire mortels pour l'utilisateur et les autres. Ne jamais modifier sous aucun prétexte la machine sans l'autorisation du fabricant.

Ne modifiez jamais cette machine de façon à ce qu'elle ne soit plus conforme au modèle d'origine et n'utilisez jamais une machine qui semble avoir été modifiée.

Ne jamais utiliser une machine qui n'est pas en parfait état de marche. Appliquer les instructions de maintenance et d'entretien ainsi que les contrôles de sécurité indiqués dans ce manuel d'utilisation. Certaines mesures de maintenance et d'entretien doivent être confiées à un spécialiste dûment formé et qualifié. Voir les instructions à la section Maintenance.

N'utiliser que des accessoires et des pièces d'origine.

COMMANDE

Sécurité dans l'espace de travail

- Avant de commencer le travail, éliminer du gazon les branches, cailloux, etc..
- Des objets venant frapper l'équipement de coupe risquent d'être projetés et de causer des blessures physiques et des dégâts matériels. Veillez à maintenir les personnes et les animaux bien à distance.
- N'utilisez jamais la machine par mauvais temps, par exemple en cas de brouillard, de pluie, d'humidité, de vent violent, de froid intense, de risque d'éclair, etc. Travailler par mauvais temps est fatiguant et peut créer des conditions de travail dangereuses telles que le verglas.
- Observez la zone environnante et assurez-vous qu'aucun facteur ne risque d'affecter votre contrôle de la machine.
- Faites attention aux racines, pierres, brindilles, fosses, fossés, etc. L'herbe haute peut dissimuler des obstacles.
- La tonte de pentes peut être dangereuse. Ne pas utiliser la tondeuse dans des pentes très accentuées. Ne pas utiliser la tondeuse dans une pente supérieure à 15 degrés.
- Si le terrain est en pente, déterminer le parcours de manière qu'il soit perpendiculaire à la pente. Il est beaucoup moins fatiguant de marcher en travers d'une pente, plutôt que de la descendre et de la remonter constamment.
- Soyez prudent lorsque vous vous approchez de coins cachés et d'objets qui pourraient vous boucher la vue.

Sécurité du travail

- Une tondeuse est uniquement destinée à la coupe du gazon. Toute autre utilisation est interdite.
- Utiliser les équipements de protection personnelle. Voir au chapitre "Équipement de protection personnelle".
- Ne pas démarrer la tondeuse si le couteau et tous les carters ne sont pas montés. Sinon, le couteau risque de se détacher et de provoquer des blessures personnelles.
- Éviter de cogner le couteau contre des objets étrangers (cailloux, racines, etc.). Ceci risque d'émousser le couteau et de tordre l'arbre du moteur. Un arbre tordu entraîne un déséquilibre et de fortes vibrations, ce qui à son tour risque d'entraîner le détachement du couteau.
- L'étrier de frein ne doit jamais être fixé de façon permanente dans la poignée lorsque la machine est en marche.
- Placer la tondeuse sur une surface solide et la démarrer. Vérifier que le couteau ne peut pas entrer en contact avec le sol ou un objet quelconque.
- Placez-vous toujours derrière la machine. Laissez toutes les roues en contact avec le sol et gardez les deux mains sur la poignée de commande lors de la tonte. Maintenez les mains et les pieds à distance des lames en rotation.

- N'utilisez jamais la machine si le collecteur d'herbe ou le déflecteur arrière n'est pas monté.
- N'inclinez pas la machine lorsque le moteur tourne. Ne jamais courir avec la machine lorsqu'elle est en marche. Toujours accompagner la tondeuse.
- Il convient d'être particulièrement attentif lorsque l'on tire la machine vers soi au cours de la tonte.
- Ne jamais soulever la tondeuse ou la porter lorsque le moteur est en marche. Avant de soulever la tondeuse, arrêter le moteur et débrancher le câble d'allumage de la bougie.
- Ne tondez pas la pelouse en marche arrière.
- Arrêter le moteur lors du déplacement sur du terrain ne devant pas être tondu. Par exemple gravier, cailloux, galets, asphalte, etc.
- Ne jamais courir avec la machine lorsqu'elle est en marche. Toujours accompagner la tondeuse.
- Arrêter le moteur avant de modifier la hauteur de coupe. Ne jamais effectuer de réglages avec le moteur en marche.
- Ne laissez jamais la machine sans surveillance avec le moteur en marche. Arrêter le moteur. Assurez-vous que l'équipement de coupe a cessé de tourner.
- Arrêter immédiatement la machine si elle bute sur un objet ou si des vibrations se produisent. Débrancher le câble de la bougie. Vérifier que la machine n'a subi aucun dommage. Réparer tout éventuel dommage.

Techniques de travail de base

- Utilisez toujours une lame acérée pour obtenir des résultats de qualité optimale. Une lame non-acérée donnera une coupe inégale et l'herbe jaunira à la surface de la coupe.
- Ne jamais couper plus d'1/3 de la longueur de l'herbe. Cela vaut tout particulièrement pendant les périodes sèches. Commencer par tondre avec une hauteur de coupe élevée. Contrôler ensuite le résultat et abaisser à une hauteur appropriée. Si l'herbe est particulièrement haute, conduire lentement et, si nécessaire, tondre deux fois.
- Tondez toujours dans différentes directions afin d'éviter de faire des lignes dans la pelouse.
- Avant de tirer la machine vers vous, désengagez l'entraînement et poussez la machine d'environ 10 cm vers l'avant.
- Veillez à désengager l'entraînement lorsque vous vous approchez d'un obstacle.

Transport et rangement

- Sécurisez l'équipement lors du transport afin d'éviter tout dommage ou accident.
- Stockez l'équipement dans un endroit verrouillé afin de le maintenir hors de portée des enfants et de toute personne incompétente.
- Rangez la machine et ses équipements dans un endroit sec et à l'abri du gel.
- Pour le transport et le remisage du carburant, voir la rubrique « Manipulation du carburant ».

COMMANDE

Démarrage et arrêt

Avant le démarrage



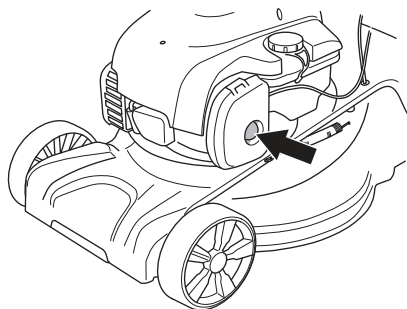
AVERTISSEMENT! Lire attentivement et bien assimiler le manuel d'utilisation avant d'utiliser la machine.

Utiliser les équipements de protection personnelle. Voir au chapitre "Équipement de protection personnelle".

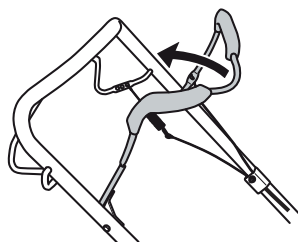
- Veiller à ce qu'aucune personne non autorisée ne se trouve dans la zone la travail.
- Effectuez un entretien quotidien. Voir les instructions au chapitre « Entretien ».
- S'assurer que le câble d'allumage est correctement branché à la bougie.

Démarrage

- 1 Lors du tout premier démarrage de la tondeuse, appuyer cinq fois sur la pompe à carburant. Par la suite, appuyer trois fois sur la pompe à carburant pour le démarrage à fois.



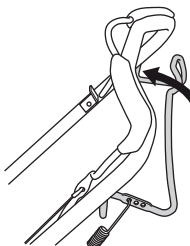
- 2 L'étrier du frein moteur doit être maintenu contre la poignée lors du démarrage du moteur.



- 3 Positionnez-vous derrière la machine.
- 4 Saisir ensuite la poignée de démarrage de la main droite et tirer lentement sur le lanceur jusqu'à ce qu'une résistance se fasse sentir (les cliquets d'entraînement grippent). Tirez avec force pour démarrer le moteur. **Ne jamais enrouler la corde du lanceur autour de la main.**

Entraînement (LC 140S)

- Poussez la barre de propulsion vers la poignée afin de démarrer l'entraînement.

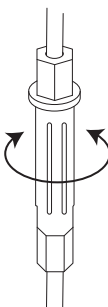


- Avant de tirer la machine vers vous, désengagez l'entraînement et poussez la machine d'environ 10 cm vers l'avant.

Réglage du câble d'embrayage

Lorsque l'entraînement ralentit, vous devez régler le câble d'embrayage.

- Réglez avec précision le câble à l'aide de la vis de réglage.



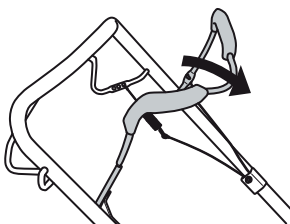
- Pour tendre le câble et augmenter la vitesse, vissez la vis de réglage dans le sens anti-horaire.

Assurez-vous que les fils ne sont pas trop tendus. Si la tondeuse commence à avancer alors que l'arceau d'embrayage est actionné, allongez le câble.

- Pour allonger le câble et réduire la vitesse, vissez la vis de réglage dans le sens horaire.

Arrêt

- Relâcher l'étrier du frein moteur pour arrêter le moteur. De plus, l'entraînement se coupe lorsque l'on relâche l'anneau de frein.



Généralités



AVERTISSEMENT! L'utilisateur ne peut effectuer que les travaux d'entretien et de révision décrits dans ce manuel d'utilisation. Les mesures plus importantes doivent être effectuées dans un atelier d'entretien agréé.

Tout contrôle et/ou entretien doit être effectué avec le moteur à l'arrêt. Évitez un démarrage accidentel en retirant le câble d'allumage de la bougie.

La durée de vie de la machine risque d'être écourtée et le risque d'accidents accru si la maintenance de la machine n'est pas effectuée correctement et si les mesures d'entretien et/ou de réparation ne sont pas effectuées de manière professionnelle. Pour obtenir de plus amples informations, contacter l'atelier de réparation le plus proche.

- Faites régulièrement contrôler la machine par votre revendeur Husqvarna afin qu'il procède aux installations et réparations adéquates.
- Remplacez les pièces endommagées, usées ou cassées.
- N'utiliser que des accessoires et des pièces d'origine.

Schéma d'entretien

Le calendrier de maintenance vous indique quelles pièces de la machine nécessitent un entretien et à quelle fréquence cet entretien doit avoir lieu. La fréquence est calculée en fonction de l'utilisation quotidienne de la machine, et peut varier en fonction du degré d'utilisation.

Avant le démarrage	Entretien hebdomadaire	Entretien mensuel
Inspection générale	Bougie	Filtre à air
Nettoyage extérieur	Silencieux*	Système de carburant
Niveau d'huile		
Équipement de coupe		
Carter de coupe*		
Réglage du câble d'embrayage		
Étrier du frein moteur		

*Voir instructions à la rubrique « Équipement de sécurité de la machine ».

Inspection générale

- S'assurer que toutes les vis et tous les écrous sont bien serrés.

Nettoyage extérieur

- Brosser la tondeuse pour retirer feuilles, herbe, etc.
- Ne pas utiliser de nettoyeur haute pression pour le nettoyage de la machine.
- Ne jamais arroser le moteur d'eau.
- Nettoyer la prise d'air du lanceur. Contrôler le lanceur et sa corde.
- Lorsque vous nettoyez sous le carter de coupe, videz le réservoir de carburant et placez la machine avec la bougie tournée vers le haut.

Niveau d'huile

Lors du contrôle du niveau d'huile, la tondeuse doit être placée sur une surface plane. Contrôler le niveau d'huile à l'aide de la jauge située sur le couvercle de remplissage d'huile.

- Retirez le couvercle du réservoir d'huile et nettoyez la jauge.
- Réinsérez la jauge. Le couvercle de remplissage d'huile doit être vissé à fond pour obtenir une mesure correcte du niveau d'huile.
- Si le niveau d'huile est bas, remplir d'huile moteur jusqu'au niveau supérieur de la jauge d'huile.

Changement d'huile

- Vider le réservoir de carburant.
- Dévisser le couvercle de remplissage d'huile.
- Placer un réservoir approprié pour récolter l'huile.
- Vidanger l'huile en inclinant le moteur afin que l'huile s'écoule par le tube de remplissage. S'informer auprès d'une station-service comment se débarrasser de l'huile moteur résiduelle.
- Remplir d'huile moteur neuve de bonne qualité. Voir les instructions au chapitre « Caractéristiques techniques ».

Équipement de coupe

- Inspecter l'équipement de coupe afin de détecter d'éventuels dommages ou fissures. Toujours remplacer un équipement de coupe endommagé.
- Veiller à ce que le couteau soit toujours bien affûté et correctement équilibré.



AVERTISSEMENT! Toujours utiliser des gants épais lors des travaux de service et d'entretien de l'équipement de coupe. Les couteaux sont très tranchants et il est très facile de se couper.

REMARQUE! Après tout aiguisage, il faudra vérifier l'équilibrage des couteaux.

Si vous passez sur un obstacle, changez les couteaux en cas d'avarie.

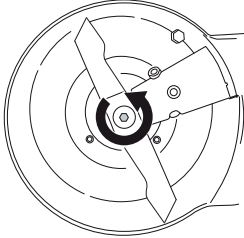
ENTRETIEN

Remplacement des lames

REMARQUE! Évitez un démarrage accidentel en retirant le câble d'allumage de la bougie.

Démontage:

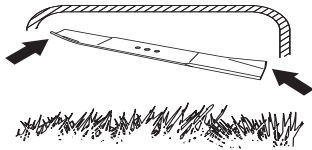
- Retirer le boulon qui maintient le couteau.



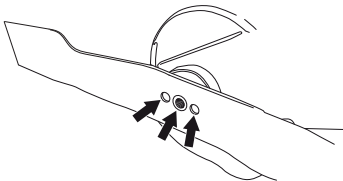
- Retirez l'ancienne lame. Vérifiez que le support de lame n'est pas endommagé. Contrôler également que le boulon de couteau est intact et que l'arbre du moteur n'est pas tordu.

Montage:

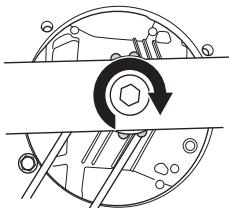
- La lame doit être montée en orientant les extrémités en biseau vers le capot.



- Veiller à ce que le couteau soit bien centré sur l'axe.



- Monter la rondelle et visser correctement le boulon. Serrer le boulon au couple de 45-60 Nm.



- Déplacez la lame à la main et vérifiez qu'elle tourne librement.
- Testez la machine.

IMPORTANT!

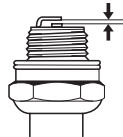
Soyez toujours vigilant et utilisez l'appareil avec bon sens. Évitez toutes les situations pour lesquelles vous ne vous estimez pas suffisamment qualifié. Si, après avoir lu ces instructions, vous ne vous sentez toujours pas à l'aise quant à la manière de procéder, il convient de consulter un expert avant de poursuivre. Contactez un atelier d'entretien agréé.

Utiliser toujours des pièces de rechange d'origine. Pour de plus amples informations, consultez la rubrique « Caractéristiques techniques ».

Bougie

ATTENTION ! Toujours utiliser le type de bougie recommandé! Une bougie incorrecte peut endommager le piston/le cylindre.

- Si la puissance de la machine est faible, si la machine est difficile à mettre en marche ou si le ralenti est irrégulier, toujours commencer par contrôler l'état de la bougie avant de prendre d'autres mesures.
- Si la bougie est encrassée, la nettoyer et vérifier que l'écartement des électrodes est de 0,5 mm. Remplacez-les si nécessaire.



Filtre à air

- Déposer le capot de filtre et retirer le filtre.
- Retirer le filtre en mousse plastique. Nettoyer soigneusement le filtre dans de l'eau savonneuse tiède. Après le nettoyage, rincer soigneusement le filtre dans de l'eau propre. Essorer le filtre et le laisser sécher. **REMARQUE !** Un air comprimé présentant une pression trop élevée risque d'endommager le caoutchouc mousse.
- Une fois nettoyé, le filtre doit être huilé avec de l'huile moteur. Essuyez l'excès d'huile en tapotant un chiffon propre sur le filtre.
- Un filtre ayant servi longtemps ne peut plus être complètement nettoyé. Le filtre à air doit donc être remplacé à intervalles réguliers. **Tout filtre endommagé doit être remplacé immédiatement.**
- Lors du montage, veiller à ce que le filtre à air assure une bonne étanchéité au niveau du support de filtre.

Système de carburant

- Contrôler que le bouchon du réservoir et son joint sont intacts.
- Vérifier le tuyau à carburant. Le remplacer si nécessaire.

CARACTÉRISTIQUES TECHNIQUES

Caractéristiques techniques

	LC 140	LC 140S
Moteur		
Fabricant du moteur	Briggs & Stratton	Briggs & Stratton
Cylindrée, cm ³	125	125
Vitesse, tr/min.	3000	3000
Puissance nominale moteur, en kW (voir remarque 1)	1,8	1,8
Système d'allumage		
Bougie	Champion QC12YC	Champion QC12YC
Écartement des électrodes, mm	0,5	0,5
Système de graissage/de carburant		
Contenance du réservoir de carburant, litres/US pint	0,8	0,8
Contenance du réservoir d'huile, litres	0,5	0,5
Huile moteur	SAE 30	SAE 30
Poids		
Tondeuse avec réservoirs vides, kg	28	30,5
Émissions sonores (voir remarque 2)		
Niveau de puissance sonore mesuré dB(A)	94	94
Niveau de puissance sonore garanti L _{WA} dB(A)	94	94
Niveaux sonores (voir remarque 3)		
Niveau de pression acoustique au niveau des oreilles de l'utilisateur, dB(A)	80	80
Niveaux de vibrations (voir remarque 4)		
Poignée, m/s ²	9,2	9,2
Coupe		
Hauteur de coupe, mm	25-75	25-75
Largeur de coupe, cm	40	40
Couteau	Collect	Collect
Numéro d'article	5104364-10	5104365-10
Contenance de l'ensacheur, en litres	50	50
Entraînement		
Vitesse, km/h	0-5,4	4

Remarque 1 La puissance nominale du moteur indiquée est la puissance nette moyenne (à un régime en tr/min spécifié) d'un moteur de production typique pour le modèle de moteur mesuré selon la norme SAE J1349/ISO1585. Cette valeur peut différer pour les moteurs de production de masse. La puissance effective du moteur installé sur la machine finale dépendra de la vitesse de fonctionnement, des conditions environnementales et d'autres valeurs.

Remarque 2: Émission sonore dans l'environnement mesurée comme puissance acoustique (L_{WA}) selon la directive UE 2000/14/CE.

Remarque 3: Les données reportées pour le niveau de pression sonore montrent une dispersion statistique typique (déviatoin standard) de 1,2 dB (A).

Remarque 4: Les données reportées pour le niveau de vibrations montrent une dispersion statistique typique (déviatoin standard) de 0,2 m/s².

CARACTÉRISTIQUES TECHNIQUES

Déclaration CE de conformité

(Concerne seulement l'Europe)

Nous, **Husqvarna AB**, SE-561 82 Huskvarna, Suède, tél : +46-36-146500, déclarons par la présente que la tondeuse à gazon **Husqvarna LC 140, LC 140S**, portant les numéros de série 14XXXXXXX et supérieurs, est conforme aux dispositions des DIRECTIVES DU CONSEIL :

- du 17 mai 2006 "directive machines" **2006/42/CE**.
- du 26 février 2014 "compatibilité électromagnétique" **2014/30/UE**.
- du 8 mai 2000 "émissions sonores dans l'environnement" **2000/14/CE**.

Pour des informations sur les émissions sonores, voir le chapitre Caractéristiques techniques.

Les normes harmonisées suivantes ont été appliquées: ISO 5395, ISO 11094, EN 55012.

0404, SMP Svensk Maskinprovning AB, Box 7035, SE-750 07 Uppsala, a établi un rapport d'évaluation de conformité, selon l'annexe VI de la DIRECTIVE 2000/14/CE DU CONSEIL du 8 mai 2000 concernant les émissions sonores dans l'environnement. Le certificat a le numéro:

Huskvarna, 19 mai 2014



Claes Losdal, Directeur du développement/Produits pour le jardin (Représentant autorisé d'Husqvarna AB et responsable de la documentation technique.)

ACLARACIÓN DE LOS SÍMBOLOS

Aclaración de los símbolos

¡ATENCIÓN! La máquina, si se utiliza de forma errónea o descuidada, puede ser una herramienta peligrosa que puede causar daños graves e incluso la muerte al usuario y a otras personas.



Lea detenidamente el manual de instrucciones y asegúrese de entender su contenido antes de utilizar la máquina.



Asegúrese de que no haya terceros desautorizados en la zona de trabajo.



Evite el arranque accidental retirando el cable de encendido de la bujía.



Cuidado con los objetos lanzados o rebotados.



Advertencia de cuchilla rotativa.
Cuidado con las manos y los pies.



Advertencia: piezas giratorias.
Mantenga alejadas las manos y los pies.



Este producto cumple con la directiva CE vigente.



Las emisiones sonoras en el entorno según la directiva de la Comunidad Europea. Las emisiones de la máquina se indican en el capítulo Datos técnicos y en la etiqueta.



Explicación de los niveles de advertencia

Las advertencias se clasifican en tres niveles.

¡ATENCIÓN!



¡ATENCIÓN! Indica un riesgo de daños graves para el usuario o incluso muerte, o bien daños al entorno, si no se siguen las instrucciones del manual.

¡IMPORTANTE!



¡IMPORTANTE! Indica un riesgo de lesiones para el usuario o daños al entorno si no se siguen las instrucciones del manual.

¡NOTA!

¡NOTA! Indica un riesgo de daños en los materiales o en la máquina si no se siguen las instrucciones del manual.

Índice

ACLARACIÓN DE LOS SÍMBOLOS

Aclaración de los símbolos	130
Explicación de los niveles de advertencia	130

ÍNDICE

Índice	131
--------------	-----

PRESENTACIÓN

Apreciado cliente:	132
Preparativos para el empleo de un cortacésped nuevo	132

¿QUÉ ES QUÉ?

Componentes del cortacésped?	133
------------------------------------	-----

EQUIPO DE SEGURIDAD DE LA MÁQUINA

Generalidades	134
---------------------	-----

MONTAJE Y AJUSTES

Generalidades	135
Mango	135
Recogedor	137
Altura de corte	137
Repostado de aceite	137

MANIPULACION DEL COMBUSTIBLE

Generalidades	138
Carburante	138
Repostaje	138
Transporte y almacenamiento	138

FUNCIONAMIENTO

Equipo de protección personal	139
Instrucciones generales de seguridad	139
Técnica básica de trabajo	140
Transporte y almacenamiento	140
Arranque y parada	141

MANTENIMIENTO

Generalidades	142
Programa de mantenimiento	142
Inspección general	142
Limpieza externa	142
Nivel del aceite	142
Cambio de aceite	142
Equipo de corte	142
Bujía	143
Filtro de aire	143
Sistema de combustible	143

DATOS TÉCNICOS

Datos técnicos	144
Declaración CE de conformidad	145

PRESENTACIÓN

Apreciado cliente:

¡Felicidades por haber adquirido un producto Husqvarna! La historia de Husqvarna data del año 1689, cuando el Rey Karl XI encargó la construcción de una fábrica en la ribera del río Huskvarna para la fabricación de mosquetes. La ubicación junto al río Huskvarna era lógica dado que el río se utilizaba para generar energía hidráulica. Durante los más de 300 años de existencia de la fábrica Husqvarna, se han fabricado productos innumerables; desde estufas de leña hasta modernas máquinas de cocina, máquinas de coser, bicicletas, motocicletas, etc. En 1956 se introdujo el primer cortacésped motorizado, seguido de la motosierra en 1959; y es en este segmento en el que actualmente trabaja Husqvarna.

Husqvarna es hoy uno de los principales fabricantes del mundo de productos de bosque y jardín, con la calidad y las prestaciones como principal prioridad. La idea de negocio es desarrollar, fabricar y comercializar productos motorizados para silvicultura y jardinería, así como para las industrias de construcción y obras públicas. Husqvarna tiene como objetivo estar en la vanguardia por lo que respecta a ergonomía, facilidad de empleo, seguridad y consideración ambiental; motivo por el cual ha desarrollado una serie de detalles para mejorar los productos en estas áreas.

Estamos convencidos de que usted apreciará con satisfacción la calidad y prestaciones de nuestro producto por mucho tiempo en adelante. Con la adquisición de alguno de nuestros productos, usted dispone de asistencia profesional con reparaciones y servicio en caso de ocurrir algo. Si ha adquirido el producto en un punto de compra que no es uno de nuestros concesionarios autorizados, pregúnteles por el taller de servicio más cercano.

Esperamos que su máquina le proporcione plena satisfacción y le sirva de ayuda por mucho tiempo en adelante. Tenga en cuenta que este manual de instrucciones es un documento de valor. Siguiendo sus instrucciones (de uso, servicio, mantenimiento, etcétera) puede alargar considerablemente la vida útil de la máquina e incrementar su valor de reventa. Si vende su máquina, entregue el manual de instrucciones al nuevo propietario.

¡Gracias por utilizar un producto Husqvarna!

Husqvarna AB trabaja constantemente para perfeccionar sus productos y se reserva, por lo tanto, el derecho a introducir modificaciones en la construcción y el diseño sin previo aviso.

Preparativos para el empleo de un cortacésped nuevo

- Lea detenidamente el manual de instrucciones.
- Compruebe el montaje y ajuste del equipo de corte. Vea las instrucciones bajo el título Montaje.
- Reposte combustible y ponga aceite en el motor. Vea las instrucciones del apartado referente a la manipulación de combustible.



¡ATENCIÓN! Bajo ninguna circunstancia debe modificarse la configuración original de la máquina sin autorización del fabricante. Utilizar siempre recambios originales. Las modificaciones y/o la utilización de accesorios no autorizadas pueden ocasionar accidentes graves o incluso la muerte del operador o de terceros.



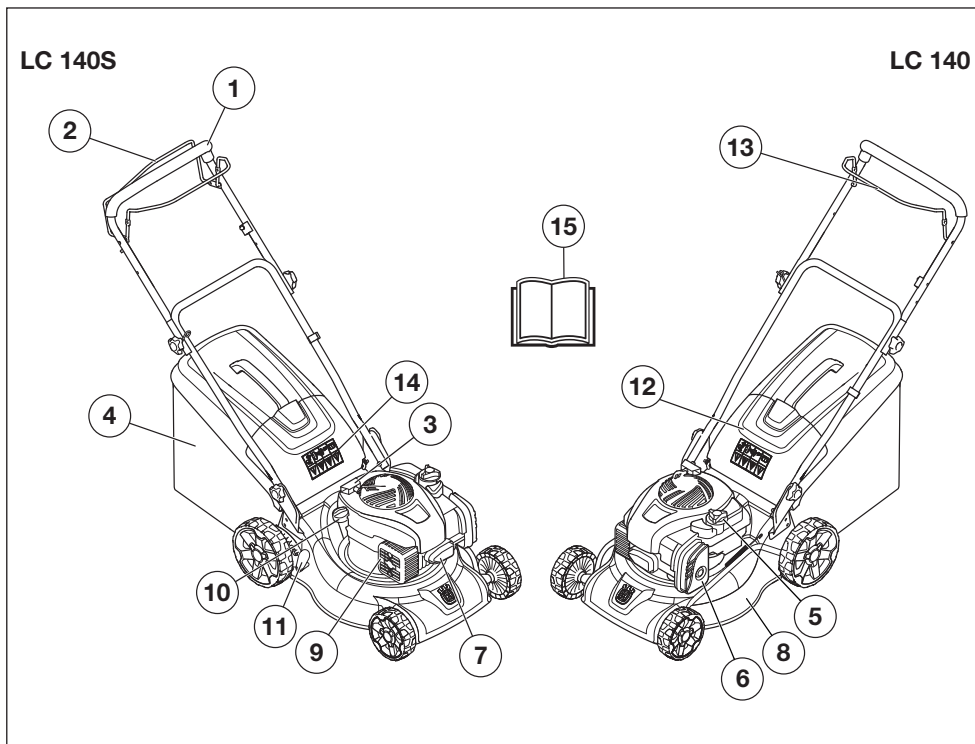
¡ATENCIÓN! Un cortacésped utilizado de forma errónea o negligente puede ser una herramienta peligrosa que puede causar daños graves e incluso con peligro de muerte. Es sumamente importante que lea estas instrucciones y comprenda el contenido de este manual.



¡ATENCIÓN! La inhalación prolongada de los gases de escape del motor comporta riesgos para la salud.

Husqvarna AB trabaja constantemente para perfeccionar sus productos y se reserva, por lo tanto, el derecho a introducir modificaciones en la construcción y el diseño sin previo aviso.

¿QUÉ ES QUÉ?



Componentes del cortacésped?

- | | | | |
|---|-------------------------|----|---|
| 1 | Empuñadura / manillar | 9 | Silenciador |
| 2 | Transmisión (LC 140S) | 10 | Llenado de aceite |
| 3 | Empuñadura de arranque | 11 | Palanca de ajuste de la altura de corte |
| 4 | Recogedor de césped | 12 | Deflector trasero |
| 5 | Depósito de combustible | 13 | Horquilla del freno de motor |
| 6 | Filtro de aire | 14 | Símbolos |
| 7 | Bujía | 15 | Manual de instrucciones |
| 8 | Cubierta de corte | | |

EQUIPO DE SEGURIDAD DE LA MÁQUINA

Generalidades

En este capítulo se describen los componentes de seguridad de la máquina, su función y el modo de efectuar el control y el mantenimiento para garantizar un funcionamiento óptimo.



¡ATENCIÓN! Nunca utilice una máquina con componentes de seguridad defectuosos. Si su máquina no pasa todos los controles, entréguela a un taller de servicio para su reparación.

Evite el arranque accidental retirando el cable de encendido de la bujía.

Cubierta de corte

- La cubierta de corte está construida para reducir las vibraciones y el riesgo de lesiones por corte.

Revisión de la cubierta de corte

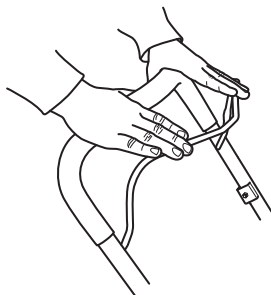
- Compruebe que la cubierta de corte está intacta y no presenta defectos visibles como, por ejemplo, grietas.

Horquilla del freno de motor

- El freno de motor está diseñado para parar el motor. Cuando se suelta la horquilla del freno de motor, éste debe parar.

Comprobación de la empuñadura de freno del motor

- Acelere al máximo y seguidamente suelte la horquilla del freno. Debe pararse el motor y desacoplarse la transmisión. El freno de motor debe estar siempre ajustado para que el motor se pare en un lapso de 3 segundos. Póngase en contacto con un taller de servicio autorizado.



Silenciador



¡ATENCIÓN! No utilice nunca una máquina que no tenga silenciador o que lo tenga defectuoso. Un silenciador defectuoso puede incrementar considerablemente el nivel de ruido y el riesgo de incendio. Tenga a mano herramientas para la extinción de incendios.

El silenciador está muy caliente durante el funcionamiento y después de parar. Esto también es aplicable al funcionamiento en ralentí. Preste atención al riesgo de incendio, especialmente al emplear la máquina cerca de sustancias y/o gases inflamables.

- El silenciador está diseñado para reducir al máximo posible el nivel sonoro y para apartar los gases de escape del usuario.

Revisión del silenciador

- Revise regularmente el silenciador para comprobar que está intacto y bien fijo.

MONTAJE Y AJUSTES

Generalidades

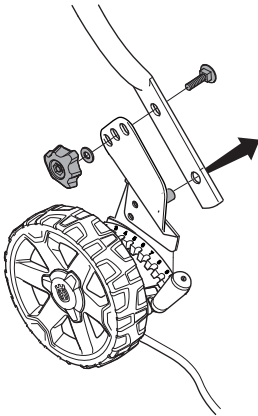


¡IMPORTANTE! Evite el arranque accidental retirando el cable de encendido de la bujía.

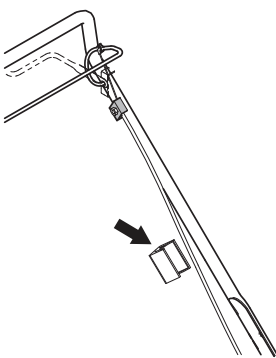
Mango

Montaje

- 1 Coloque el conjunto de tubos del manillar en dirección contraria a la parte inferior de éste.
- 2 En primer lugar, coloque el tornillo guía en el tubo inferior del manillar.
- 3 A continuación, centre uno de los orificios para el tornillo de fijación con el orificio del manillar.



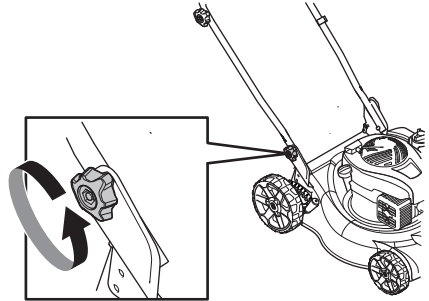
- 4 Coloque el tornillo, la arandela y la ruedecilla. Apriete los reguladores correctamente.
- 5 Utilice soportes para cable cerrados para fijar los cables al manillar. No estire los cables en exceso al montarlos.



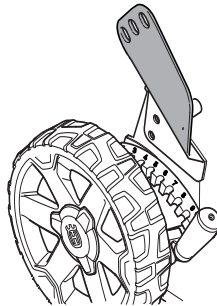
Ajustes

Altura de la empuñadura

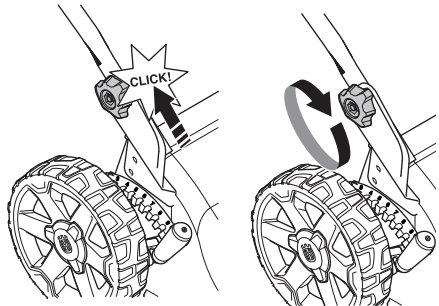
- 1 Afloje los reguladores inferiores.



- 2 Desmonte la ruedecilla, la arandela y el tornillo.
- 3 La altura del manillar se puede fijar en dos posiciones distintas. Ajuste la altura adecuada colocando el tornillo de fijación en uno de los dos orificios superiores.



- 4 Coloque el tornillo, la arandela y la ruedecilla.
- 5 Deslice los pomos hacia arriba, en dirección al mango hasta que finalice su recorrido y escuche un chasquido.

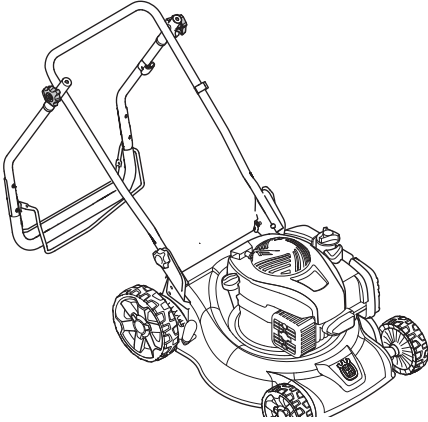


MONTAJE Y AJUSTES

Posición de transporte

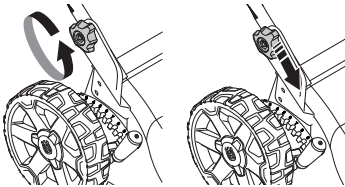
El conjunto del manillar puede plegarse para reducir el espacio necesario para el transporte y el almacenamiento.

- 1 Afloje los 2 pomos en la parte superior del manillar y pliegue el asa hacia atrás.

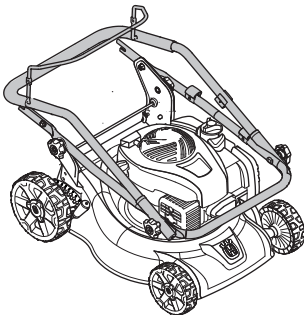


¡NOTA! La parte superior del manillar sólo se puede plegar hacia atrás. Si el manillar se pliega en la dirección incorrecta existe un mayor riesgo de dañar los cables.

- 2 Afloje los pomos inferiores en ambos lados de la máquina.
- 3 Deslice los pomos hasta el final de las ranuras de ambos lados de la máquina.

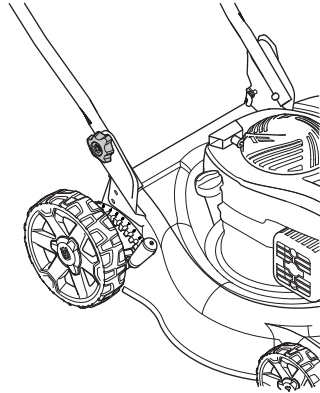


- 4 Abata la horquilla del freno de motor contra el manillar.
- 5 Doble hacia delante el manillar.

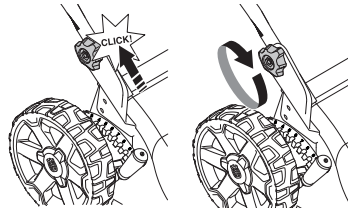


Posición de funcionamiento

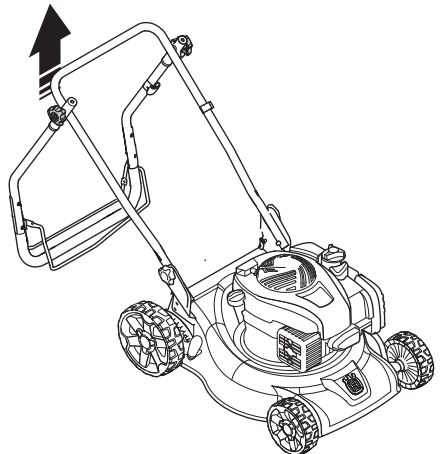
- 1 Abata la horquilla del freno de motor contra el manillar.
- 2 Eleve los manillares hasta que la sección del manillar inferior encaje en la posición de funcionamiento.



- 3 Deslice los pomos hacia arriba, en dirección al mango hasta que finalice su recorrido y escuche un chasquido.



- 4 Atornille el mango con la manija.
- 5 Pliegue hacia arriba la parte superior del manillar y apriete los pomos en ambos lados.



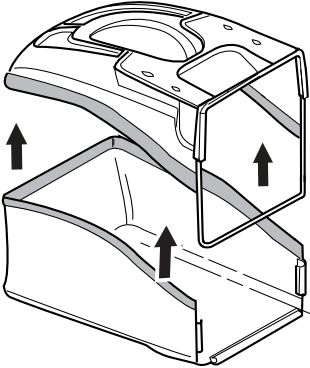
MONTAJE Y AJUSTES

Recogedor

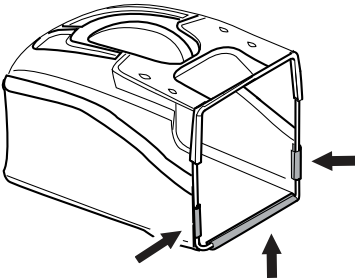
Montaje

Coloque la bolsa del recogedor.

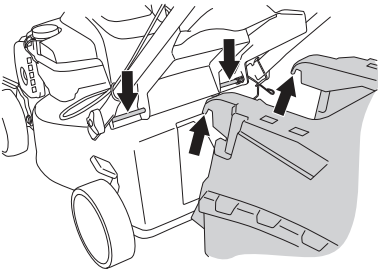
- 1 Inserte la banda del borde de la bolsa del recogedor en la ranura que hay alrededor de la cubierta superior y presione la banda hasta el final.



- 2 Abroche los tres automáticos alrededor de la barra de la cubierta superior.



- 3 Monte los ganchos en el borde superior del chasis.



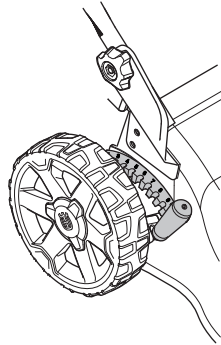
- 4 Coloque la parte inferior del recogedor en el orificio de descarga.

Altura de corte

¡NOTA! No emplee una altura de corte demasiado baja debido al riesgo de que las cuchillas toquen en el suelo en las irregularidades.

La altura de corte puede ajustarse en 10 posiciones diferentes.

- Mueva la palanca hacia atrás para aumentar la altura de corte y hacia delante para reducirla.



Repostado de aceite

- El depósito de aceite viene vacío de fábrica. Añada aceite despacio. Consulte también las instrucciones bajo el título Mantenimiento. El primer cambio del aceite del motor debe hacerse después de 5 horas de funcionamiento.

MANIPULACION DEL COMBUSTIBLE

Generalidades



¡ATENCIÓN! Si se hace funcionar el motor en un local cerrado o mal ventilado, se corre riesgo de muerte por asfixia o intoxicación con monóxido de carbono.

El combustible y los vapores de combustible son muy inflamables y pueden causar daños graves por inhalación y contacto con la piel. Por consiguiente, al manipular combustible proceda con cuidado y procure que haya buena ventilación.

Los gases de escape del motor están calientes y pueden contener chispas que pueden provocar incendio. Por esa razón, ¡nunca arranque la máquina en interiores o cerca de material inflamable!

No fume ni ponga objetos calientes cerca del combustible.

Carburante

AVISO La máquina tiene motor de cuatro tiempos. Procure que haya siempre aceite suficiente en el depósito de aceite.

Gasolina

- Utilice gasolina sin plomo o gasolina con plomo de alta calidad.
- El octanaje mínimo recomendado es 90 (RON). Si se hace funcionar el motor con gasolina de octanaje inferior a 90, puede producirse clavazón. Esto aumenta la temperatura del motor, con el consiguiente riesgo de averías.
- Si hay disponible gasolina menos nociva para el medio ambiente, denominada gasolina de alquilato, se debe usar este tipo de gasolina.

Aceite de motor

AVISO Controle el nivel de aceite antes de poner en marcha el cortacésped. Un nivel de aceite demasiado bajo puede causar averías graves del motor.

- Consulte las instrucciones bajo el título «Mantenimiento».
- El primer cambio del aceite del motor debe hacerse después de 5 horas de funcionamiento. Consulte los datos técnicos para saber qué tipo de aceite es más recomendable. No utilice nunca aceite para motores de dos tiempos.

Repostaje



¡ATENCIÓN! Apague el motor y deje que se enfríe unos minutos antes de repostar.

Utilice siempre una lata de gasolina para evitar derrames.

Para repostar, abra despacio la tapa del depósito de combustible para evacuar lentamente la eventual sobrepresión.

Limpie alrededor del tapón de combustible.

Después de repostar, apriete bien la tapa del depósito de combustible. Una actuación negligente puede provocar un incendio.

Antes de arrancar, aparte la máquina a 3 m como mínimo del lugar de repostaje.

Nunca arranque la máquina:

- Si ha derramado combustible o aceite de motor en la máquina. Limpie todos los derrames y deje evaporar los restos de gasolina.
- Si se salpicó el cuerpo o las ropas, cambie de ropas. Lave las partes del cuerpo que han entrado en contacto con el combustible. Use agua y jabón.
- Si hay fugas de combustible en la máquina. Compruebe regularmente si hay fugas en la tapa del depósito o en los conductos de combustible.

Transporte y almacenamiento

- Almacene y transporte la máquina y el combustible de manera que eventuales fugas o vapores no puedan entrar en contacto con chispas o llamas, por ejemplo, máquinas eléctricas, motores eléctricos, contactos eléctricos/interruptores de corriente o calderas.
- Para almacenar y transportar combustible se deben utilizar recipientes diseñados y homologados para tal efecto.

Almacenamiento prolongado

- Si la máquina se va a almacenar por un período largo, se debe vaciar el depósito de combustible. Pregunte en la estación de servicio más cercana qué hacer con el combustible sobrante.

FUNCIONAMIENTO

Equipo de protección personal

Para trabajar con la máquina debe utilizarse un equipo de protección personal homologado. El equipo de protección personal no elimina el riesgo de lesiones, pero reduce su efecto en caso de accidente. Pida a su distribuidor que le asesore en la elección del equipo.

Utilice siempre:

- Botas o zapatos antirresbalantes y fuertes.
- Pantalones largos fuertes. No use pantalones cortos ni sandalias, ni trabaje descalzo.
- Se deben utilizar guantes cuando sea necesario, por ejemplo en el montaje, inspección o limpieza del equipo de corte.

Instrucciones generales de seguridad

Este apartado trata las normas de seguridad básicas para trabajar con el dispositivo. Esta información no sustituye en ningún caso los conocimientos y la experiencia de un profesional.

- Lea detenidamente el manual de instrucciones y asegúrese de entender su contenido antes de utilizar la máquina.
- Debe tenerse en cuenta que el operador es responsable de los accidentes o riesgos que ocurran a otras personas o a su propiedad.
- La máquina debe mantenerse limpia. Los letreros y las pegatinas deben ser legibles en su totalidad.

Emplee siempre el sentido común

Es imposible abarcar todas las situaciones en las que puede encontrarse. Utilice siempre el equipo con cuidado y sentido común. Si se encuentra en alguna situación que le haga sentirse inseguro, deténgase y consulte con un experto. Consulte a su distribuidor, al taller de servicio técnico o a un usuario experimentado. No emplee la máquina en aplicaciones para las que no se considere plenamente cualificado.



¡ATENCIÓN! Esta máquina genera un campo electromagnético durante el funcionamiento. Este campo magnético puede, en determinadas circunstancias, interferir con implantes médicos activos o pasivos. Para reducir el riesgo de lesiones graves o letales, las personas que utilizan implantes médicos deben consultar a su médico y al fabricante del implante antes de emplear esta máquina.



¡ATENCIÓN! La máquina, si se utiliza de forma errónea o descuidada, puede ser una herramienta peligrosa que puede causar daños graves e incluso la muerte al usuario y a otras personas.

No permita bajo ningún concepto el empleo o mantenimiento de la máquina por los niños u otras personas no instruidas en el manejo de la misma.

La máquina no debe ser utilizada por personas con capacidades mentales o físicas reducidas, o bien por personas que no puedan manipularla por cuestiones de salud, sin la supervisión de una persona responsable de su seguridad.

Nunca deje que terceros utilicen la máquina sin asegurarse primero de que hayan entendido el contenido de este manual de instrucciones.

Nunca utilice la máquina si está cansado, si ha ingerido alcohol o si toma medicamentos que puedan afectar la vista, su capacidad de discernimiento o el control del cuerpo.



¡ATENCIÓN! Las modificaciones y/o el uso de accesorios no autorizados comportan riesgo de daños personales graves y peligro de muerte para el usuario y otras personas. Bajo ninguna circunstancia debe modificarse la configuración original de la máquina sin autorización del fabricante.

No modifique nunca esta máquina de forma que se desvíe de la versión original, y no la utilice si parece haber sido modificada por otras personas.

No utilice nunca una máquina defectuosa. Lleve a cabo las comprobaciones de seguridad y siga las instrucciones de mantenimiento y servicio de este manual. Algunas medidas de mantenimiento y servicio deben ser efectuadas por especialistas formados y cualificados. Consulte las instrucciones del apartado Mantenimiento.

Utilizar siempre recambios originales.

FUNCIONAMIENTO

Seguridad en el área de trabajo

- Antes de iniciar el corte, limpie el césped de ramas grandes y pequeñas, piedras, etc.
- No los objetos que golpeen el equipo de corte podrían salir despedidos y causar daños a personas u otros objetos. Mantenga a personas y animales a una distancia considerable.
- No utilice nunca la máquina en condiciones climáticas desfavorables, como niebla, lluvia, humedad, lugares mojados, viento fuerte, frío intenso, posibilidad de relámpagos, etc. Trabajar con mal tiempo es cansador y puede crear condiciones peligrosas, por ejemplo suelo resbaladizo.
- Compruebe el entorno para asegurarse de que nada pueda influir en su control de la máquina.
- Tenga cuidado con las raíces, piedras, ramas, hoyos, zanjas, etcétera. La hierba alta puede ocultar obstáculos.
- Puede ser peligroso cortar césped en pendientes. No utilice el cortacésped en pendientes muy pronunciadas. El cortacésped no debe utilizarse en inclinaciones de más de 15 grados.
- En terrenos escarpados, el trayecto de avance debe ser perpendicular a la pendiente. Es mucho más fácil desplazarse por una pendiente de lado que subirla y bajarla.
- Tenga cuidado cuando se acerque a esquinas y objetos que podrían bloquear su campo de visión.

Seguridad en el trabajo

- Un cortacésped sólo está construido para el corte de céspedes. Está prohibida cualquier otra aplicación.
- Utilice el equipo de protección personal. Vea las instrucciones bajo el título "Equipo de protección personal".
- No ponga en marcha el cortacésped sin que estén montadas la cuchilla y todas las cubiertas. De lo contrario, la cuchilla puede soltarse y causar daños personales.
- Evite que la cuchilla toque en objetos extraños como piedras, raíces y similares. Ello puede dañar el filo de la cuchilla y doblar el eje del motor. Un eje doblado crea desequilibrio y vibraciones fuertes, con el riesgo consiguiente de que se suelte la cuchilla.
- La horquilla de freno no debe estar fijada de forma permanente cuando la máquina está en marcha.
- Coloque el cortacésped sobre una superficie plana y firme, y póngalo en marcha. Asegúrese de que la cuchilla no pueda entrar en contacto con el suelo o algún objeto.
- Colóquese siempre detrás de la máquina. Permita que todas las ruedas reposen en el suelo y mantenga ambas manos en la empuñadura durante la operación de corte. Mantenga alejados las manos y los pies de las hojas giratorias.
- No utilice nunca la máquina si el recogedor de césped o el deflector trasero no está montado.

- No incline la máquina con el motor en marcha. No corra nunca con la máquina con el motor en marcha. Hay que caminar siempre con el cortacésped.
- Debe prestarse especial atención al tirar de la máquina cuando esté en funcionamiento.
- No levante ni lleve nunca el cortacésped con el motor en marcha. Si es necesario levantar el cortacésped, pare primero el motor y quite el cable de encendido de la bujía.
- No corte el césped mientras camina hacia atrás.
- El motor debe pararse para desplazar la máquina en terreno que no se va a cortar. Por ejemplo, senderos de gres, piedras, grava, asfalto, etc.
- No corra nunca con la máquina con el motor en marcha. Hay que caminar siempre con el cortacésped.
- Pare el motor antes de cambiar la altura de corte. No haga nunca ajustes con el motor en marcha.
- No abandonar nunca la máquina sin vigilar, con el motor en marcha. Pare el motor. Compruebe que el equipo de corte ha dejado de girar.
- Si choca con algún objeto o si se producen vibraciones fuertes, pare la máquina. Desconecte el cable de encendido de la bujía. Controle que la máquina no esté dañada. Repare posibles averías.

Técnica básica de trabajo

- Corte siempre con una hoja afilada para obtener resultados óptimos. Una hoja desafilada proporciona un corte desigual, y la hierba adquiere un tono amarillo en la superficie de corte.
- No corte nunca más de 1/3 de la altura de la hierba. Especialmente en temporada seca. Empiece cortando con una altura de corte alta. Seguidamente, controle el resultado y baje a una altura adecuada. Si la hierba es muy alta, avance despacio y, si es necesario, corte dos veces.
- Corte en direcciones distintas cada vez para evitar crear rayas en el césped.
- Antes de tirar de la máquina hacia usted, desacople la transmisión y empuje la máquina hacia adelante unos 10 cm.
- Asegúrese de desacoplar la transmisión cuando se acerque a un obstáculo.

Transporte y almacenamiento

- Sujete bien el equipo durante el transporte para evitar daños y accidentes.
- Guarde el equipo en un lugar seguro fuera del alcance de los niños y las personas no autorizadas.
- Guarde la máquina y el equipo en un lugar seco y protegido de la escarcha.
- Para obtener más detalles sobre el transporte y el almacenamiento del combustible, consulte el apartado «Manipulación del combustible».

FUNCIONAMIENTO

Arranque y parada

Antes del arranque



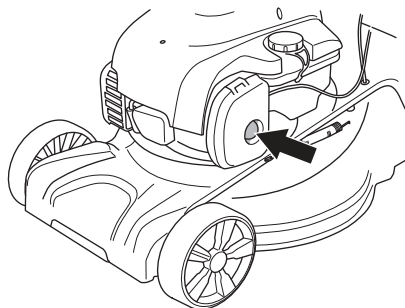
¡ATENCIÓN! Lea detenidamente el manual de instrucciones y asegúrese de entender su contenido antes de utilizar la máquina.

Utilice el equipo de protección personal. Vea las instrucciones bajo el título "Equipo de protección personal".

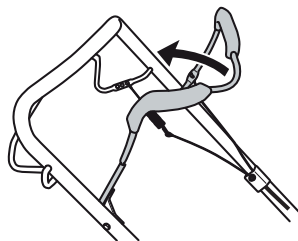
- Asegúrese de que no haya terceros desautorizados en la zona de trabajo.
- Realice el mantenimiento diario. Consulte las instrucciones bajo el título «Mantenimiento».
- Asegúrese de que el cable está bien colocado en la bujía.

Arranque

- 1 Para la primera puesta en marcha del cortacésped, presione cinco veces en la bomba de combustible. Posteriormente, hay que presionar tres veces en la bomba de combustible para el arranque en frío.



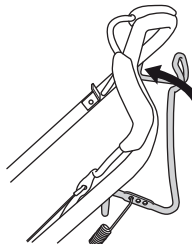
- 2 Para la puesta en marcha del motor, la horquilla del freno de motor debe sujetarse contra la empuñadura.



- 3 Colóquese detrás de la máquina.
- 4 Agarre la empuñadura de arranque y tire despacio de la cuerda con la mano derecha, hasta sentir una resistencia (los dientes de arranque engranan). Tire con fuerza para arrancar el motor. **Nunca enrosque el cordón de arranque alrededor de la mano.**

Transmisión (LC 140S)

- Empuje la espada de propulsión hacia la empuñadura para arrancar la tracción.

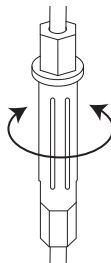


- Antes de tirar de la máquina hacia usted, desacople la transmisión y empuje la máquina hacia adelante unos 10 cm.

Ajuste del cable del embrague

Cuando la transmisión comience a ralentizarse, será necesario ajustar el cable del embrague.

- Use el tornillo de ajuste para llevar a cabo el reglaje preciso del cable.



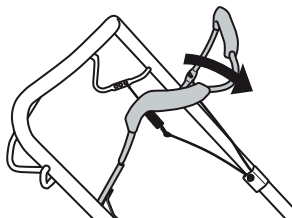
- Para tensar el cable y aumentar la velocidad, apriete el tornillo de ajuste en el sentido contrario a las agujas del reloj.

Asegúrese de que los cables no se tensan demasiado. Si el cortacésped comienza a funcionar sin utilizar la palanca del embrague, extienda el cable.

- Para extender el cable y reducir la velocidad, apriete el tornillo de ajuste en el sentido de las agujas del reloj.

Parada

- El motor se para al soltar la horquilla de freno de motor. El motor se desactiva al soltar la palanca del freno.



MANTENIMIENTO

Generalidades



¡ATENCIÓN! El usuario sólo puede efectuar los trabajos de mantenimiento y servicio descritos en este manual. Los trabajos de mayor envergadura debe efectuarlos un taller de servicio oficial.

Los trabajos de control y/o mantenimiento deben efectuarse con el motor desconectado. Evite el arranque accidental retirando el cable de encendido de la bujía.

La vida útil de la máquina puede acortarse y el riesgo de accidentes puede aumentar si el mantenimiento de la máquina no se hace de forma adecuada y si los trabajos de servicio y/o reparación no se efectúan de forma profesional. Para más información, consulte con el taller de servicio oficial más cercano.

- Diríjase a su distribuidor de Husqvarna para que revise la máquina regularmente y para que realice ajustes y reparaciones básicas.
- Reemplace cualquier pieza dañada, desgastada o rota.
- Utilizar siempre recambios originales.

Programa de mantenimiento

En el programa de mantenimiento podrá ver qué piezas de la máquina requieren mantenimiento y cada cuánto tiempo deberá realizarse. Los intervalos se calculan en función del uso diario de la máquina y pueden depender de la velocidad de uso.

Antes del arranque	Mantenimiento o semanal	Mantenimiento o mensual
Inspección general	Bujía	Filtro de aire
Limpieza externa	Silenciador*	Sistema de combustible
Nivel de aceite		
Equipo de corte		
Cubierta de corte*		
Ajuste del cable del embrague		
Horquilla del freno de motor		

* Consulte las instrucciones bajo el título «Equipo de seguridad de la máquina».

Inspección general

- Compruebe que los tornillos y las tuercas estén apretados.

Limpieza externa

- Limpie el cortacésped de hojas, hierba y similar, con un cepillo.
- No utilice un equipo de limpieza a alta presión para limpiar la máquina.
- Nunca vierta agua directamente sobre el motor.
- Limpie la toma de aire del mecanismo de arranque. Revise el mecanismo y el cordón de arranque.
- Cuando limpie bajo la cubierta de corte, vacíe el depósito de combustible y ponga la máquina sobre un lado, con la bujía hacia arriba.

Nivel del aceite

Para controlar el nivel de aceite, la máquina debe estar sobre una superficie plana. Controle el nivel de aceite con la varilla de medición del tapón de llenado.

- Quite la tapa de aceite y limpie la varilla de nivel.
- Vuelva a colocar la varilla de nivel. El tapón de llenado debe enroscarse totalmente para obtener una indicación correcta del nivel de aceite.
- Si el nivel de aceite es demasiado bajo, ponga aceite de motor hasta la marca de nivel superior de la varilla de medición.

Cambio de aceite

- Vacíe el depósito de combustible.
- Quite el tapón de llenado de aceite.
- Coloque un recipiente adecuado para recoger el aceite.
- Incline el motor y vacíe el aceite por el tubo de llenado. Consulte con la gasolinera más cercana acerca de qué hacer con el aceite de motor sobrante.
- Ponga aceite de motor nuevo, de buena calidad. Vea las instrucciones del apartado «Datos técnicos».

Equipo de corte

- Revise el equipo de corte para ver si está dañado o agrietado. Un equipo de corte dañado debe ser siempre reemplazado.
- Procure que la cuchilla esté siempre bien afilada y correctamente equilibrada.



¡ATENCIÓN! Use siempre guantes fuertes para efectuar los trabajos de servicio y mantenimiento del equipo de corte. Las cuchillas son muy agudas y pueden producir fácilmente lesiones por corte.

¡NOTA! Después de afilar las cuchillas, éstas deben equilibrarse.

Si la máquina choca con objetos que ocasionan daños, se deben cambiar las cuchillas.

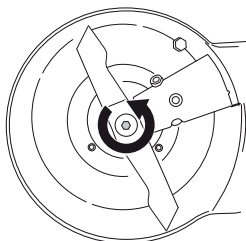
MANTENIMIENTO

Sustitución de las hojas

¡NOTA! Evite el arranque accidental retirando el cable de encendido de la bujía.

Desmontaje:

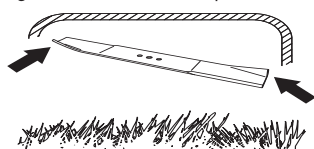
- Quite el tornillo de fijación de la cuchilla.



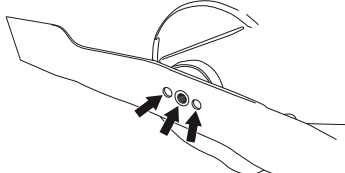
- Extraiga la hoja desgastada. Asegúrese de que el soporte de la hoja está en buenas condiciones. Compruebe que el tornillo de cuchilla está intacto y que el eje del motor no está doblado.

Montaje:

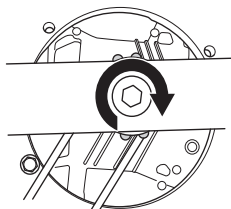
- La cuchilla debe montarse con los extremos en ángulo mirando hacia la tapa.



- Asegúrese de que la cortadora se centra correctamente con el eje.



- Ponga la arandela y apriete bien el tornillo. El tornillo debe apretarse con un par de 45-60 Nm.



- Mueva la hoja en distintas direcciones manualmente y compruebe que gira libremente.
- Encienda la máquina para probarla.

¡IMPORTANTE!

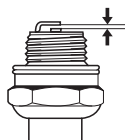
Utilice siempre el equipo con cuidado y sentido común. Evite todas aquellas situaciones que considere que sobrepasan sus capacidades. Si, después de leer estas instrucciones, no está seguro del procedimiento que debe seguir, consulte a un experto antes de utilizar el equipo. Póngase en contacto con un taller de servicio autorizado.

Utilice siempre piezas de repuesto originales. Si desea obtener más información, consulte el apartado de «Datos técnicos».

Bujía

AVISO ¡Utilice siempre el tipo de bujía recomendado! Una bujía incorrecta puede arruinar el pistón y el cilindro.

- Si la potencia de la máquina es baja, si el arranque es difícil o si el ralentí es irregular: revise siempre la bujía antes de efectuar otras medidas.
- Si la bujía está muy sucia, límpiela y compruebe que la separación de los electrodos sea de 0,5 mm. Cámbielas si es necesario.



Filtro de aire

- Desmonte la cubierta del filtro de aire y retire el filtro.
- Saque el filtro de gomaespuma. Limpie bien el filtro en una solución de agua jabonosa tibia. Después de limpiar el filtro, enjuáguelo bien con agua limpia. Estruje el filtro y deje que se seque. ¡ATENCIÓN! El aire comprimido a una presión demasiado alta puede dañar el filtro de gomaespuma.
- Después de la limpieza, unte el filtro con aceite de motor. Limpie el aceite sobrante presionando un paño limpio contra el filtro.
- Un filtro utilizado durante mucho tiempo no puede limpiarse del todo. Por tanto, hay que cambiarlo a intervalos regulares. **Un filtro de aire averiado debe cambiarse.**
- Al montar, compruebe que el filtro queda estanco contra el soporte.

Sistema de combustible

- Compruebe que el tapón del depósito y su junta estén intactos.
- Compruebe la manguera de combustible. Cámbiela si es necesario.

DATOS TECNICOS

Datos técnicos

	LC 140	LC 140S
Motor		
Fabricante del motor	Briggs & Stratton	Briggs & Stratton
Cilindrada, cm ³	125	125
Velocidad, r/min	3000	3000
Potencia nominal del motor, kW (véase la nota 1)	1,8	1,8
Sistema de encendido		
Bujía	Champion QC12YC	Champion QC12YC
Distancia de electrodos, mm	0,5	0,5
Sistema de combustible y lubricación		
Capacidad del depósito de gasolina, litros	0,8	0,8
Capacidad del depósito de aceite, litros	0,5	0,5
Aceite de motor	SAE 30	SAE 30
Peso		
Cortacésped con depósitos vacíos, kg	28	30,5
Emisiones de ruido (vea la nota 2)		
Nivel de potencia acústica medido dB(A)	94	94
Nivel de potencia acústica garantizado L _{WA} dB(A)	94	94
Niveles acústicos (vea la nota 3)		
Nivel de presión acústica en el oído del usuario, dB(A)	80	80
Niveles de vibraciones (ver la nota 4)		
Empuñadura, m/s ²	9,2	9,2
Corte		
Altura de corte, mm	25-75	25-75
Anchura de corte, cm	40	40
Cuchilla	Collect	Collect
N.º de referencia	5104364-10	5104365-10
Capacidad del recogedor, litros	50	50
Transmisión		
Velocidad, km/h	0-5,4	4

Nota 1 La potencia de salida del motor indicada es la potencia neta media (a la velocidad especificada) de un motor de producción típico para el modelo de motor conforme a la norma SAE J1349 / ISO1585. Los motores fabricados en serie podrían presentar valores diferentes. La potencia de salida real del motor instalado en la máquina final dependerá de la velocidad de funcionamiento, las condiciones medioambientales y otros valores.

Nota 2: Emisiones sonoras en el entorno medidas como potencia acústica (L_{WA}) según la directiva CE 2000/14/CE.

Nota 3: Los datos referidos del nivel de presión sonora tienen una dispersión estadística habitual (desviación típica) de 1,2 dB (A).

Nota 4: Los datos referidos del nivel de vibración poseen una dispersión estadística habitual (desviación típica) de 0,2 m/s².

DATOS TECNICOS

Declaración CE de conformidad

(Rige sólo para Europa)

Husqvarna AB, SE-561 82 Huskvarna (Suecia), tel.: +46-36-146500, declara por la presente que el cortacésped **Husqvarna LC 140, LC 140S**, con el número de serie 14XXXXXXX y posteriores, cumple los requisitos expuestos en la DIRECTIVA DEL CONSEJO:

- **2006/42/CE** «relativa a máquinas» del 17 de mayo de 2006.
- **2014/30/UE**, "referente a compatibilidad electromagnética", del 26 de febrero de 2014.
- **2000/14/CE**, "sobre emisiones sonoras en el entorno" del 8 de mayo de 2000.

Para más información sobre las emisiones sonoras, consulte el capítulo Datos técnicos.

Se han aplicado las siguientes normas: ISO 5395, ISO 11094, EN 55012.

0404, SMP Svensk Maskinprovning AB, Box 7035, SE-750 07 Uppsala, ha elaborado informes sobre la evaluación de la conformidad con el Anexo VI de la Directiva del Consejo 2000/14/CE del 8 de mayo de 2000 sobre emisiones sonoras en el entorno. El certificado tiene el número:

Huskvarna, 19 de mayo de 2014



Claes Losdal, Jefe de Desarrollo/Productos para jardín (Presentante autorizado de Husqvarna AB y responsable de la documentación técnica.)

SIMBOLOGIA

Simbologia

AVVERTENZA! Se utilizzata in modo improprio o non corretto, la macchina può essere un attrezzo pericoloso in grado di provocare gravi lesioni o morte dell'operatore, o di altre persone.



Prima di usare la macchina, leggere per intero le istruzioni per l'uso e accertarsi di averne compreso il contenuto.



Osservare che non vi siano non addetti ai lavori nelle vicinanze.



Prevenire la messa in funzione accidentale rimuovendo il cavo di accensione dalla candela.



Pericolo di proiezione di oggetti e particelle.



Attenzione al coltello in rotazione.
Attenzione a mani e piedi.



Attenzione: parti rotanti. Tenere lontani mani e piedi.



Il presente prodotto è conforme alle vigenti direttive CEE.



Emissioni di rumore nell'ambiente in base alla direttiva della Comunità Europea. L'emissione della macchina è indicata al capitolo Dati tecnici e sulla decalcomania.



Spiegazione dei livelli di avvertenza

Le avvertenze sono suddivise in tre livelli.

AVVERTENZA!



AVVERTENZA! Utilizzato se è presente un rischio di gravi lesioni, morte dell'operatore oppure danni all'ambiente circostante nel caso in cui le istruzioni del manuale non vengano rispettate.

IMPORTANTE!



IMPORTANTE! Utilizzato se è presente un rischio di lesioni per l'operatore oppure danni all'ambiente circostante nel caso in cui le istruzioni del manuale non vengano rispettate.

N.B!

N.B! Utilizzato se è presente un rischio di danni ai materiali oppure alla macchina nel caso in cui le istruzioni del manuale non vengano rispettate.

INDICE

Indice

SIMBOLOGIA

Simbologia	146
Spiegazione dei livelli di avvertenza	146

INDICE

Indice	147
--------------	-----

PRESENTAZIONE

Alla gentile clientela	148
Interventi prima di usare un nuovo rasaerba	148

CHE COSA C'È?

Che cosa c'è nel rasaerba?	149
----------------------------------	-----

DISPOSITIVI DI SICUREZZA DELLA

MACCHINA

Generalità	150
------------------	-----

MONTAGGIO E REGOLAZIONI

Generalità	151
Impugnatura	151
Collettore	153
Altezza di taglio	153
Rabbocco dell'olio	153

OPERAZIONI CON IL CARBURANTE

Generalità	154
Carburante	154
Rifornimento	154
Trasporto e rimessaggio	154

FUNZIONAMENTO

Abbigliamento protettivo	155
Norme generali di sicurezza	155
Tecnica fondamentale di lavoro	156
Trasporto e rimessaggio	156
Avviamento e arresto	157

MANUTENZIONE

Generalità	158
Schema di manutenzione	158
Ispezione generale	158
Pulitura esterna	158
Livello dell'olio	158
Cambio dell'olio	158
Attrezzatura di taglio	158
Candela	159
Filtro dell'aria	159
Sistema di alimentazione	159

CARATTERISTICHE TECNICHE

Caratteristiche tecniche	160
Dichiarazione di conformità CE	161

Alla gentile clientela

Congratulazioni per aver scelto di acquistare un prodotto Husqvarna! Le origini della Husqvarna risalgono al 1689 quando il re Karl XI fece costruire una fabbrica centrale sulle rive del fiume Huskvarnaån per la produzione di moschetti. La posizione sul fiume Huskvarnaån è spiegata dal fatto che il fiume veniva usato per produrre energia, rappresentando così una vera e propria centrale idroelettrica. Durante gli oltre 300 anni della sua esistenza, l'azienda Husqvarna ha fabbricato innumerevoli prodotti, dalle stufe a legna fino ai moderni elettrodomestici, dalle macchine da cucire alle biciclette e alle motociclette. Nel 1956 venne lanciato il primo rasaerba a motore, seguito dalla motosega nel 1959 ed è proprio questo il settore di competenza odierno della Husqvarna.

La Husqvarna è oggi uno dei leader mondiali nella produzione di articoli per giardinaggio e silvicoltura, con qualità e prestazioni come priorità assoluta. L'idea commerciale si basa sullo sviluppo, la produzione e la commercializzazione di prodotti a motore destinati a giardinaggio e silvicoltura ed anche al settore edilizio e a quello dell'installazione di impianti. La Husqvarna vuole inoltre essere all'avanguardia per quanto concerne l'ergonomia, le esigenze dell'operatore, la sicurezza e il rispetto dell'ambiente, motivi per cui sono state introdotte una serie di innovazioni tecnologiche al fine di migliorare i prodotti da questi punti di vista.

Siamo convinti che sarete pienamente soddisfatti della qualità e delle prestazioni del nostro prodotto per un lungo tempo a venire. L'acquisto di uno dei nostri prodotti vi garantisce l'accesso alla competenza di personale qualificato per l'assistenza e le riparazioni in caso di necessità. Se non avete acquistato la macchina presso uno dei nostri rivenditori autorizzati, rivolgetevi alla più vicina officina di assistenza.

Ci auguriamo che rimarrete soddisfatti della vostra macchina e speriamo di potervi servire per molto tempo in futuro. Non dimenticate che questo manuale delle istruzioni è un documento di valore. Seguendone il contenuto (uso, assistenza, manutenzione ecc.) potrete aumentare notevolmente la durata della vostra macchina e anche il suo valore di usato. Se vendete la macchina, ricordate di consegnare il manuale delle istruzioni al nuovo proprietario.

La ringraziamo per aver scelto un prodotto Husqvarna.

La Husqvarna AB procede costantemente allo sviluppo dei propri prodotti e si riserva quindi il diritto di apportare, senza alcun preavviso, modifiche riguardanti fra l'altro la forma e l'aspetto esteriore.

Interventi prima di usare un nuovo rasaerba

- Leggere accuratamente le istruzioni per l'uso.
- Controllare il montaggio e la messa a punto dell'attrezzatura di taglio. Vedi istruzioni alla voce Montaggio.
- Far rifornimento di carburante e rabboccare l'olio del motore. Vedi istruzioni alla voce Operazioni con il carburante.



AVVERTENZA! Evitare assolutamente di modificare la versione originale della macchina senza l'autorizzazione del fabbricante. Usare sempre accessori originali. Modifiche e/o accessori non autorizzati possono causare lesioni gravi o mortali all'operatore o a terzi.



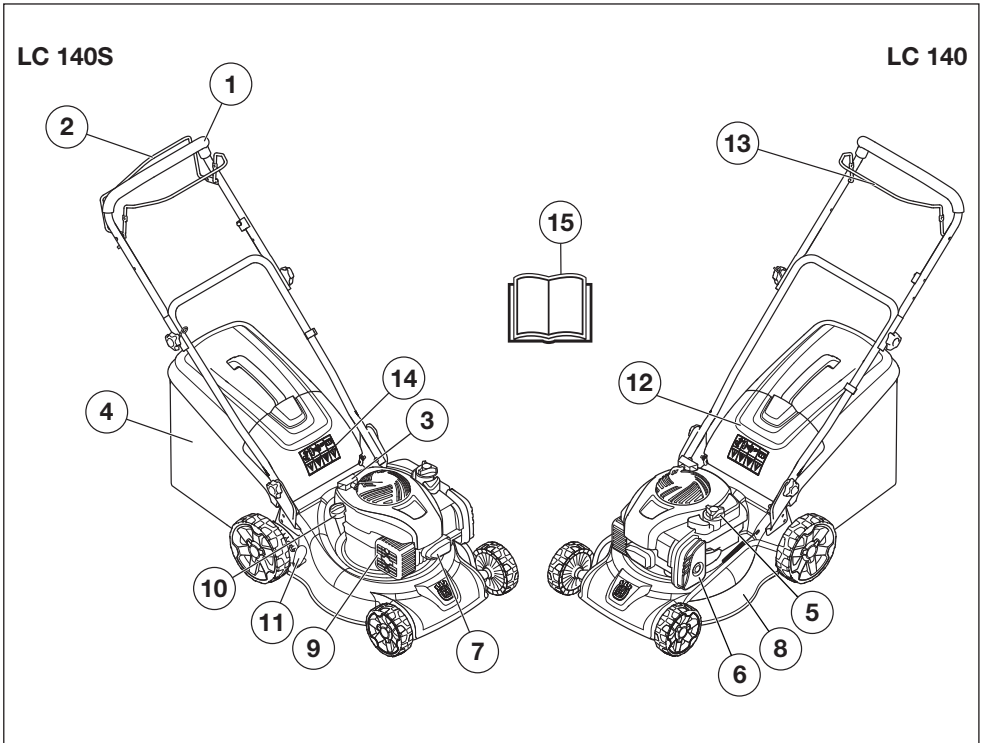
AVVERTENZA! Se utilizzato in modo improprio o non corretto, il rasaerba può essere un attrezzo pericoloso, in grado di provocare lesioni gravi e persino mortali all'utilizzatore o a terzi. È importantissimo leggere attentamente e capire queste istruzioni per l'uso.



AVVERTENZA! L'aspirazione prolungata dei gas di scarico del motore può essere pericolosa per la salute.

La Husqvarna AB procede costantemente allo sviluppo dei propri prodotti e si riserva quindi il diritto di apportare, senza alcun preavviso, modifiche riguardanti fra l'altro la forma e l'aspetto esteriore.

CHE COSA C'È?



Che cosa c'è nel rasaerba?

- | | | | |
|---|-----------------------------|----|------------------------------------|
| 1 | Impugnatura /manubrio | 9 | Marmitta |
| 2 | Trasmissione (LC 140S) | 10 | Rabbocco dell'olio |
| 3 | Maniglia di avviamento | 11 | Regolazione dell'altezza di taglio |
| 4 | Sacco raccogliherba | 12 | Deflettore posteriore |
| 5 | Serbatoio carburante | 13 | Manopola del freno del motore |
| 6 | Filtro dell'aria | 14 | Simboli |
| 7 | Candela | 15 | Istruzioni per l'uso |
| 8 | Carter del gruppo di taglio | | |

DISPOSITIVI DI SICUREZZA DELLA MACCHINA

Generalità

In questo capitolo vengono presentati i dispositivi di sicurezza della macchina, la loro funzione, il controllo e la manutenzione necessari per assicurarne una funzione ottimale.



AVVERTENZA! Non usare mai una macchina con dispositivi di sicurezza difettosi. Se la macchina non supera tutti i controlli, contattare un'officina per le necessarie riparazioni.

Prevenire la messa in funzione accidentale rimuovendo il cavo di accensione dalla candela.

Carter del gruppo di taglio

- Il carter del gruppo di taglio è concepito per ridurre le vibrazioni e per ridurre il rischio di ferite da taglio.

Controllo del carter del gruppo di taglio

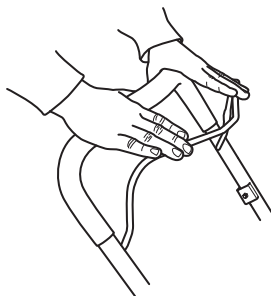
- Controllare che il carter del gruppo di taglio sia integro e che non presenti difetti visibili, ad esempio incrinature del materiale.

Manopola del freno del motore

- Il freno del motore è concepito per arrestare il motore. Rilasciando la presa della manopola il motore deve arrestarsi.

Controllo della manopola del freno motore

- Accelerare a fondo e rilasciare quindi il dispositivo del freno. Il motore deve fermarsi e la trasmissione disinserirsi. Il freno del motore deve sempre essere regolato in modo che il motore si arresti entro 3 secondi. Contattare il rivenditore autorizzato per l'assistenza.



Marmitta



AVVERTENZA! Non utilizzare mai la macchina senza marmitta o con marmitta in cattive condizioni. Una marmitta difettosa può aumentare sensibilmente il livello acustico e il pericolo di incendio. Tenere a portata di mano un estintore o altri attrezzi per spegnere le fiamme.

La marmitta è molto calda durante l'uso e per un po' di tempo dopo. Quanto detto vale anche se la macchina funziona al minimo. Considerare il pericolo di incendio, specialmente quando si movimentano sostanze e/o gas infiammabili.

- La marmitta è costruita in modo da assicurare il minimo livello di rumorosità e da allontanare i gas di scarico del motore dall'operatore.

Controllo della marmitta

- Controllare periodicamente che la marmitta sia integra e fissata correttamente.

MONTAGGIO E REGOLAZIONI

Generalità

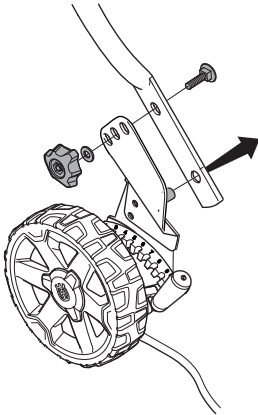


IMPORTANTE! Prevenire la messa in funzione accidentale rimuovendo il cavo di accensione dalla candela.

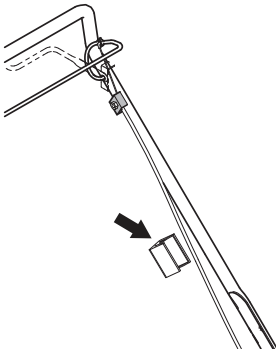
Impugnatura

Montaggio

- 1 Posizionare la costruzione tubolare del manubrio direttamente di fronte alla parte inferiore del manubrio.
- 2 Per prima cosa, posizionare la vite della guida nel tubo inferiore del manubrio.
- 3 Quindi, centrare uno dei fori per la vite di fissaggio sul foro del manubrio.



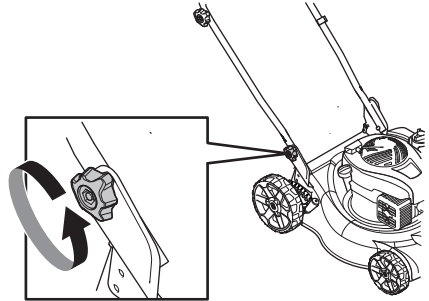
- 4 Montare la vite, la rondella e la manopola. Serrare le manopole in modo corretto.
- 5 Utilizzare il supporto del cavo in dotazione per fissare i cavi al manubrio. Non allungare eccessivamente i cavi durante il montaggio.



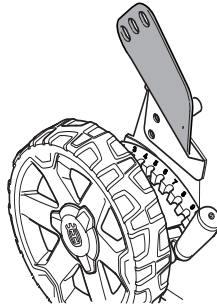
Impostazioni

Altezza impugnatura

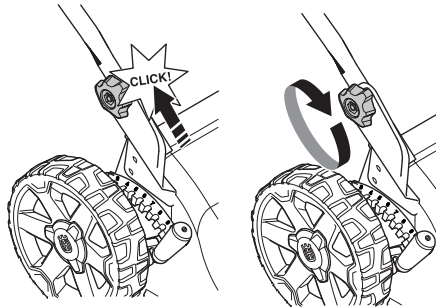
- 1 Allentare le manopole inferiori.



- 2 Smontare la manopola, la rondella e la vite.
- 3 L'altezza dell'impugnatura può essere regolata in 2 diverse posizioni. Regolare a un'altezza adeguata con la vite di fissaggio in uno dei due fori superiori.



- 4 Montare la vite, la rondella e la manopola.
- 5 Far scorrere le manopole in alto verso l'impugnatura fino all'arresto. Si udirà uno scatto.

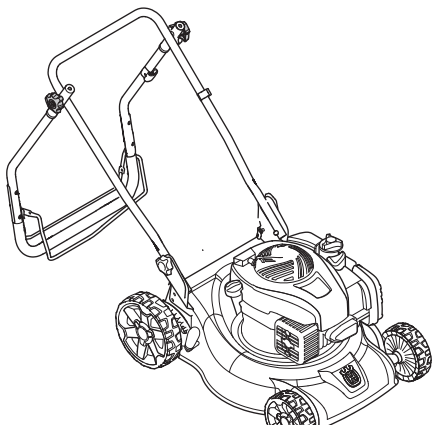


MONTAGGIO E REGOLAZIONI

Posizione di trasporto

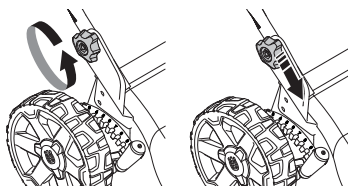
È possibile piegare il sistema di assemblaggio dell'impugnatura per ridurre lo spazio necessario per il trasporto e lo stoccaggio.

- 1 Allentare le 2 manopole nella parte superiore del manubrio e ripiegare il manubrio all'indietro.

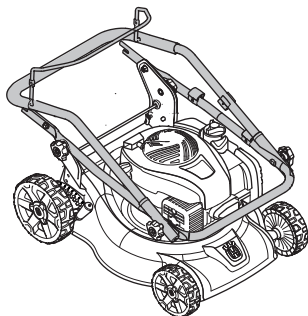


N.B! La parte superiore dell'impugnatura può essere ripiegata soltanto in basso all'indietro. Se l'impugnatura viene piegata nella direzione sbagliata, il rischio di danneggiare i cavi è maggiore.

- 2 Allentare le manopole inferiori su entrambi i lati della macchina.
- 3 Far scorrere le manopole fino alla fine delle scanalature su entrambi i lati della macchina.

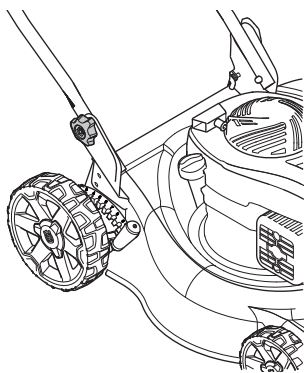


- 4 Spingere la manopola del freno del motore verso il manubrio.
- 5 Piegare in avanti l'impugnatura.

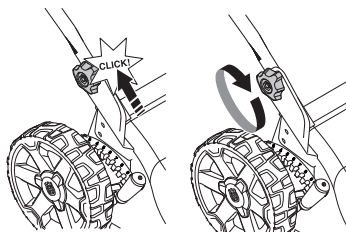


Posizione di funzionamento

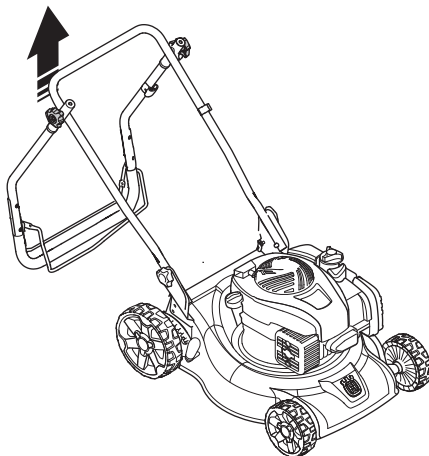
- 1 Spingere la manopola del freno del motore verso il manubrio.
- 2 Sollevare i manubri fino a quando la sezione inferiore del manubrio non si blocca in posizione operativa.



- 3 Far scorrere le manopole in alto verso l'impugnatura fino all'arresto. Si udirà uno scatto.



- 4 Avvitare l'impugnatura alla manopola.
- 5 Piegare la parte superiore del manubrio e serrare le manopole su entrambi i lati.



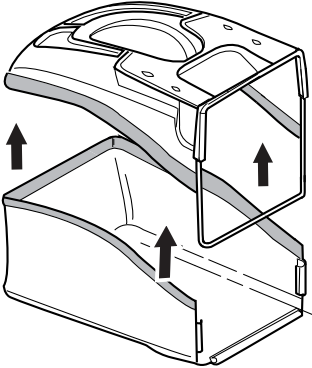
MONTAGGIO E REGOLAZIONI

Collettore

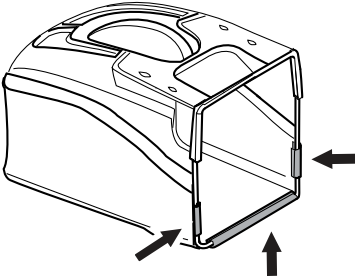
Montaggio

Montare il raccoglierba.

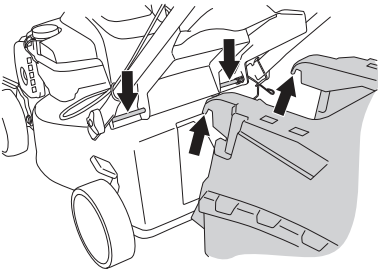
- 1 Inserire la guarnizione del bordo del raccoglierba nella scanalatura intorno al coperchio superiore e premere la guarnizione fino alla fine.



- 2 Fissare i tre bottoni a pressione attorno alla barra del coperchio superiore.



- 3 Fissare i ganci al bordo superiore del telaio.



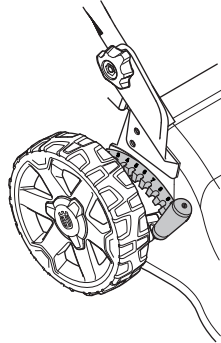
- 4 Montare la parte inferiore del raccoglierba nel foro di scarico.

Altezza di taglio

N.B! Non impostare l'altezza di taglio ad un livello troppo basso poiché esiste il rischio che i coltelli colpiscano il terreno in caso di irregolarità.

L'altezza di taglio può essere regolata in 10 fasi diverse.

- Spostare la leva indietro per una maggiore altezza di taglio e in avanti per un'altezza di taglio minore.



Rabbocco dell'olio

- Il serbatoio dell'olio è vuoto alla consegna. Rabboccare l'olio lentamente. Vedere anche le istruzioni alla voce Manutenzione. L'olio motore deve essere sostituito dopo le prime 5 ore.

OPERAZIONI CON IL CARBURANTE

Generalità



AVVERTENZA! Un motore acceso in un ambiente chiuso o mal ventilato può essere causa di morte per soffocamento o avvelenamento da monossido di carbonio.

Il carburante e i vapori tossici sono altamente infiammabili e la loro inalazione o il contatto cutaneo possono provocare gravi lesioni. Agire dunque con cautela maneggiando il carburante e assicurare una buona ventilazione dell'ambiente durante l'operazione.

I gas di scarico del motore sono molto caldi e possono contenere scintille in grado di provocare incendi. Non avviare mai la macchina in ambienti chiusi o vicino a materiale infiammabile!

Non fumare né collocare oggetti caldi nelle vicinanze del carburante.

Carburante

NOTA! La macchina è dotata di motore a quattro tempi. Accertarsi che ci sia sempre olio a sufficienza nel serbatoio dell'olio.

Benzina

- Usare benzina di buona qualità, con o senza piombo.
- Il numero minimo di ottani raccomandato è 90 (RON). Se si utilizza una benzina con un numero di ottani inferiore a 90, il motore può strappare. In tal caso la temperatura del motore aumenta e possono verificarsi gravi avarie.
- Usare nei casi in cui sia possibile una benzina ecologica, la cosiddetta benzina alchilata.

Olio motore

NOTA! Controllare il livello dell'olio prima di avviare il rasaerba. Un livello dell'olio troppo basso può provocare seri danni al motore.

- Consultare le istruzioni nella sezione "Manutenzione".
- L'olio motore deve essere sostituito dopo le prime 5 ore. Fare riferimento ai dati tecnici per le indicazioni del tipo di olio da utilizzare. Non usare mai olio per motori a due tempi.

Rifornimento



AVVERTENZA! Spegnerne il motore e lasciarlo raffreddare alcuni minuti prima del rifornimento.

Utilizzare sempre una latta di benzina per evitare il rischio di sversamento.

Aprire il tappo del serbatoio con cautela, per eliminare eventuali sovrappressioni.

Pulire intorno al tappo del serbatoio carburante.

Dopo il rifornimento chiudere bene il tappo. La negligenza potrebbe provocare un incendio.

Prima di avviare la macchina sposterla di almeno 3 metri dal luogo del rifornimento.

Non accendere mai la macchina:

- Se avete versato del carburante o dell'olio per motore sulla macchina: Asciugare il versato e lasciar evaporare i residui di benzina.
- Se avete versato del carburante su voi stessi o sui vostri abiti, cambiare abiti. Lavare le parti del corpo che sono venute a contatto con il carburante. Usare acqua e sapone.
- Se vi sono perdite di carburante nella macchina. Controllare con regolarità la presenza di eventuali perdite dal tappo del serbatoio o dai tubi di alimentazione.

Trasporto e rimessaggio

- Il rimessaggio e il trasporto della macchina e del carburante devono essere eseguiti in modo che eventuali perdite o vapori non rischino di venire a contatto con scintille o fiamme aperte, generate ad esempio da macchine elettriche, motori elettrici, contatti/interruttori o caldaie.
- Per il rimessaggio e il trasporto del carburante usare recipienti adeguati ed omologati per tale scopo.

Lunghi periodi di rimessaggio

- In caso di rimessaggio della macchina per un periodo prolungato il serbatoio del carburante va svuotato. Per l'eliminazione dei resti inutilizzati di carburante rivolgersi al più vicino distributore di benzina.

FUNZIONAMENTO

Abbigliamento protettivo

Lavorando con la macchina usare sempre abbigliamento protettivo omologato. L'uso di abbigliamento protettivo non elimina i rischi di lesioni, ma riduce gli effetti del danno in caso di incidente. Consigliatevi con il vostro rivenditore di fiducia per la scelta dell'attrezzatura adeguata.

Usare sempre:

- Scarpe o stivali robusti e antistrisciolo.
- Pantaloni lunghi robusti. Non indossare pantaloni corti o sandali e non camminare a piedi scalzi.
- Usare i guanti in caso di necessità, ad esempio durante il montaggio, il controllo o la pulizia del gruppo di taglio.

Norme generali di sicurezza

Questa sezione elenca le norme basilari per un uso sicuro della mototroncatrice per muri. Queste informazioni non potranno mai sostituire la competenza di un professionista, costituita sia da formazione professionale che da esperienza pratica.

- Prima di usare la macchina, leggere per intero le istruzioni per l'uso e accertarsi di averne compreso il contenuto.
- Tenere presente che l'operatore è responsabile di eventuali incidenti o pericoli per gli altri o le cose.
- La macchina deve rimanere pulita. I segnali e gli adesivi devono essere interamente leggibili.

Impiegare sempre il buon senso

Non è possibile coprire tutte le situazioni immaginabili che potreste affrontare. Prestare sempre attenzione e usare il buon senso. In situazioni in cui vi sentite incerti su come procedere, rivolgersi sempre ad un esperto. Contattate il vostro rivenditore o un operatore che abbia esperienza della macchina. Evitare ogni tipo di operazione per la quale non vi sentiate sufficientemente competenti!



AVVERTENZA! Questa macchina genera un campo elettromagnetico durante il funzionamento che in determinate circostanze può interferire con impianti medici attivi o passivi. Per ridurre il rischio di gravi lesioni personali o mortali, i portatori di tali impianti devono consultare il proprio medico e il relativo produttore prima di utilizzare la macchina.



AVVERTENZA! Se utilizzata in modo improprio o non corretto, la macchina può essere un attrezzo pericoloso in grado di provocare gravi lesioni o morte dell'operatore, o di altre persone.

Non permettere mai a bambini o persone non autorizzate di utilizzare o sottoporre a manutenzione la macchina.

La macchina non deve essere utilizzata da persone con capacità psicofisiche ridotte o persone che, per motivi di salute, non sono nella posizione di poterla utilizzare senza la supervisione di una persona responsabile della loro sicurezza.

Non consentire mai ad altri l'utilizzo della macchina senza accertarsi che abbiano capito il contenuto del manuale di istruzioni.

Non utilizzare mai la macchina in condizioni di stanchezza oppure sotto l'effetto di alcolici, stupefacenti o farmaci in grado di alterare la vista, la capacità di valutazione o la coordinazione.



AVVERTENZA! Modifiche e/o utilizzo di accessori non autorizzati possono causare gravi lesioni e la morte dell'operatore o altre persone. Evitare assolutamente di modificare la versione originale della macchina senza l'autorizzazione del fabbricante.

Non modificare mai la macchina né utilizzarla se sembra essere stata modificata da altri.

Non usare mai una macchina difettosa. Effettuare i controlli di sicurezza e attenersi alle istruzioni di manutenzione e riparazione riportate nel presente manuale. Alcuni interventi devono essere eseguiti da personale specializzato. Vedere le istruzioni alla sezione Manutenzione.

Usare sempre accessori originali.

FUNZIONAMENTO

Sicurezza dell'area di lavoro

- Prima di iniziare le operazioni, ripulire il prato da rami, ramoscelli, sassi ecc.
- Gli oggetti che urtano il gruppo di taglio potrebbero essere proiettati e causare danni a cose e persone. Tenere lontano da animali e persone.
- Non utilizzare mai la macchina in condizioni meteorologiche sfavorevoli, ad esempio nebbia, pioggia, umidità o luoghi molto umidi, vento forte, freddo intenso, rischio di fulmini ecc. Lavorare nel maltempo è faticoso e può creare situazioni di pericolo, ad esempio un terreno sdruciolevole.
- Osservare l'ambiente circostante per accertarsi che non ci siano elementi che possano influire sul controllo della macchina.
- Prestare attenzione a radici, pietre, rametti, fossi, canali ecc. L'erba alta può nascondere ostacoli.
- La rasatura sui pendii può essere pericolosa. Non usare il rasaerba sui terreni molto scoscesi. Non è consigliabile usare il rasaerba su terreni con angolo di pendenza superiore a 15 gradi.
- In caso di terreni in pendenza il percorso dovrebbe essere ad angolo retto rispetto al pendio. È molto più facile procedere trasversalmente su un pendio che in salita e discesa.
- Prestare attenzione in prossimità di angoli e oggetti nascosti, potrebbero ostacolare la visuale.

Sicurezza sul lavoro

- Il rasaerba è concepito esclusivamente per la rasatura di superfici erbose. Non utilizzare la macchina per altri scopi.
- Usare sempre abbigliamento protettivo. Vedi istruzioni alla voce Abbigliamento protettivo.
- Non avviare mai il rasaerba prima di aver montato il coltello e tutti i carter. Il coltello potrebbe staccarsi e causare danni alle persone.
- Evitare che il coltello colpisca corpi estranei, ad esempio radici o simili. Questo può comportare una perdita di affilatura del coltello e il piegamento dell'albero motore. Un albero piegato implica un cattivo equilibrio e forti vibrazioni, il che comporta un grave rischio che il coltello si stacchi.
- La manopola del freno non dev'essere mai fissata in modo permanente all'impugnatura quando la macchina è in funzione.
- Situare il rasaerba su una superficie piana e metterlo in moto. Accertarsi che il coltello non venga a contatto con il suolo o con corpi estranei.
- Posizionarsi sempre dietro la macchina. Consentire a tutte le ruote di restare a contatto con il suolo e tenere entrambe le mani sull'impugnatura durante il taglio. Tenere le mani e i piedi lontani dai dischi rotanti.
- Non utilizzare la macchina se il raccogliherba o il deflettore posteriore non è montato.

- Non ribaltare la macchina a motore in moto. Evitare di correre con la macchina quando questa è in funzione. Camminare sempre, spingendo la macchina.
- Prestare la massima attenzione nel tirare la macchina verso di sé durante l'operazione.
- Non sollevare o trasportare mai un rasaerba con il motore acceso. Se dovete sollevare il rasaerba, spegnere prima il motore e staccare il cavo di accensione dalla candela.
- Non tagliare il prato camminando all'indietro.
- Spegnere il motore in caso di spostamento della macchina su un terreno che non dev'essere rasato. Ad esempio vialetti ghiaiosi, pietre, sassi, asfalto ecc.
- Evitare di correre con la macchina quando questa è in funzione. Camminare sempre, spingendo la macchina.
- Spegnere il motore prima di modificare l'altezza di taglio. Non effettuare mai regolazioni a motore acceso.
- Non lasciare mai la macchina incustodita a motore acceso. Spegnere il motore. Verificare che il gruppo di taglio non abbia smesso di ruotare.
- In caso di collisione con un oggetto o all'insorgere di vibrazioni fermare la macchina. Togliere il cavo di accensione dalla candela. Controllare che la macchina non presenti danni. Riparare eventualmente ogni danno riscontrato.

Tecnica fondamentale di lavoro

- Utilizzare sempre un disco affilato per ottenere risultati ottimali. Un disco non tagliente è causa di un taglio non uniforme e l'erba ingiallisce sulla superficie di taglio.
- Non tagliare mai più di 1/3 della lunghezza dell'erba. Questo vale particolarmente nei periodi di siccità. Iniziare a tagliare con un'altezza di taglio elevata. Controllare poi il risultato e regolare l'altezza in modo adeguato. Se l'erba è particolarmente lunga, eseguire l'operazione lentamente e ripeterla se necessario.
- Tagliare sempre in direzioni diverse per evitare il formarsi di strisce sul prato.
- Prima di tirare la macchina verso di sé, disinnestare l'azionamento e spingere la macchina in avanti di circa 10 cm.
- Accertarsi di aver disinserito l'unità quando ci si avvicina a un ostacolo.

Trasporto e rimessaggio

- Assicurare le attrezzature durante il trasporto per evitare danni di trasporto e incidenti.
- Conservare l'attrezzatura in un luogo chiuso a chiave e quindi lontano dalla portata di bambini e di persone non autorizzate.
- Conservare la macchina e i suoi accessori in un luogo asciutto e protetto dal gelo.
- Per il trasporto e la conservazione del carburante, vedere la sezione "Operazioni con il carburante".

FUNZIONAMENTO

Avviamento e arresto

Prima dell'avviamento



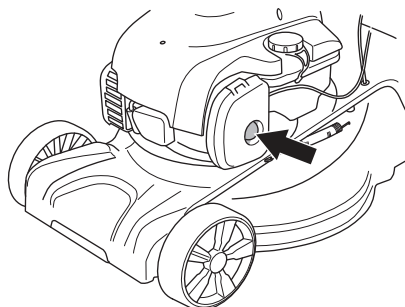
AVVERTENZA! Prima di usare la macchina, leggere per intero le istruzioni per l'uso e accertarsi di averne compreso il contenuto.

Usare sempre abbigliamento protettivo. Vedi istruzioni alla voce **Abbigliamento protettivo**.

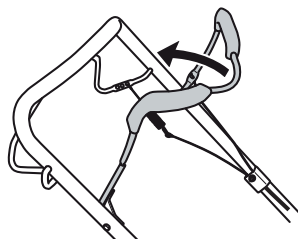
- Osservare che non vi siano non addetti ai lavori nelle vicinanze.
- Eseguire la manutenzione giornaliera. Consultare le istruzioni nella sezione "Manutenzione".
- Accertarsi che il cavo di accensione sia ben collegato alla candela.

Avviamento

- 1 Alla prima messa in moto del rasaerba premere cinque volte la pompa carburante. Dopodiché si dovrà premere la pompa carburante per tre volte all'avviamento con motore a freddo.



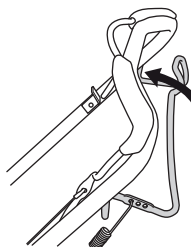
- 2 La manopola del freno del motore dev'essere tenuta contro l'impugnatura all'avviamento del motore.



- 3 Posizionarsi dietro la macchina.
- 4 Afferrare la manopola di avviamento, estrarre lentamente la cordicella di avviamento con la mano destra fino a quando si avverte resistenza (i ganci di avviamento entrano in azione). Tirare con forza per avviare il motore. **Non avvolgere mai la cordicella di avviamento intorno alla mano.**

Trasmissione (LC 140S)

- Premere la barra di trazione verso l'impugnatura per avviare lo spostamento.

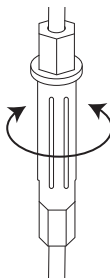


- Prima di tirare la macchina verso di sé, disinnestare l'azionamento e spingere la macchina in avanti di circa 10 cm.

Regolazione del filo di frizione

Quando l'unità comincia a essere lenta, è necessario regolare il filo della frizione.

- Effettuare la regolazione precisa del cavo utilizzando la vite di regolazione.



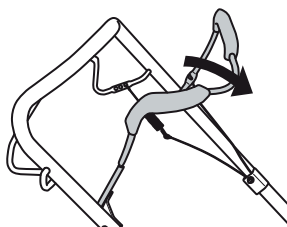
- Per mettere in tensione il filo e aumentare la velocità, avvitare la vite di regolazione in senso antiorario.

Accertarsi che i fili non siano troppo tesi. Se si utilizza il rasaerba senza azionare la leva della frizione, allungare il filo.

- Per allungare il filo e ridurre la velocità, avvitare la vite di regolazione in senso orario.

Arresto

- Il motore si arresta rilasciando la manopola del freno del motore. La marcia si disinserisce anche quando si rilascia la manopola del freno



Generalità



AVVERTENZA! L'utilizzatore può eseguire solo le operazioni di manutenzione e assistenza descritte in questo manuale delle istruzioni. Per operazioni di maggiore entità rivolgersi ad un'officina autorizzata.

Controllo e/o manutenzione devono essere effettuati a motore spento. Prevenire la messa in funzione accidentale rimuovendo il cavo di accensione dalla candela.

La durata della macchina può ridursi e il rischio di incidenti aumentare se la manutenzione non viene eseguita correttamente e se l'assistenza e/o le riparazioni non vengono effettuate da personale qualificato. Per ulteriori informazioni rivolgersi alla più vicina officina di assistenza.

- Fate controllare regolarmente la macchina dal vostro distributore Husqvarna per eventuali messe a punto e riparazioni.
- Sostituire eventuali parti danneggiate, usurate o rotte.
- Usare sempre accessori originali.

Schema di manutenzione

Nel programma di manutenzione è possibile verificare quali parti della macchina richiedono manutenzione e a quali intervalli deve essere eseguita. Gli intervalli sono calcolati in base all'uso giornaliero della macchina e potrebbe differire a seconda della frequenza di utilizzo.

Prima dell'avviamento	Manutenzion e settimanale	Manutenzion e mensile
Ispezione generale	Candela	Filtro dell'aria
Pulitura esterna	Marmitta*	Sistema di alimentazione
Livello dell'olio		
Attrezzatura di taglio		
Carter del gruppo di taglio*		
Regolazione del filo di frizione		
Manopola del freno del motore		

*Vedere istruzioni nella sezione "Dispositivi di sicurezza della macchina".

Ispezione generale

- Controllare che dadi e viti siano ben serrati.

Pulitura esterna

- Ripulire il rasoerba da foglie, erba e simili usando una spazzola.
- Non utilizzare una lancia ad alta pressione per pulire la macchina.
- Non dirigere mai getti d'acqua sul motore.
- Pulire la presa dell'aria del dispositivo di avviamento. Controllare il dispositivo di avviamento e la cordicella.
- Durante la pulizia della zona sottostante il coperchio di taglio, svuotare il serbatoio del carburante e posizionare la macchina su un lato con le candele verso l'alto.

Livello dell'olio

Collocare il rasoerba su una superficie piana durante il controllo del livello dell'olio. Controllare il livello dell'olio con l'asticella fissata al tappo del serbatoio.

- Rimuovere il tappo dell'olio e pulire l'asta di livello.
- Riposizionare l'asta di livello. Il tappo del serbatoio dev'essere completamente avvitato per poter rilevare l'esatto livello dell'olio.
- Se il livello dell'olio è basso, rabboccare con olio per motore fino al marchio superiore dell'asticella.

Cambio dell'olio

- Vuotare il serbatoio del carburante.
- Svitare il tappo del serbatoio dell'olio.
- Usare un recipiente idoneo per raccogliere il lubrificante.
- Far uscire l'olio facendolo scolare dal tubo di rifornimento dopo aver inclinato il motore. Rivolgersi alla più vicina stazione di servizio per lo smaltimento dell'olio per motore in eccesso.
- Riempire con nuovo olio motore di buona qualità. Vedere le istruzioni nella sezione "Dati tecnici".

Attrezzatura di taglio

- Controllare il gruppo di taglio per individuare danni o incrinature. Un gruppo di taglio danneggiato dev'essere sostituito.
- Accertarsi che il coltello sia sempre ben affilato e ben equilibrato.



AVVERTENZA! Usare sempre dei guanti robusti durante le operazioni di assistenza e manutenzione del gruppo di taglio. I coltelli sono molto taglienti e ci si può ferire facilmente.

N.B! Le lame devono essere bilanciate dopo l'affilatura.

In caso di urto di ostacoli che comportano il blocco della macchina, sostituire le lame danneggiate.

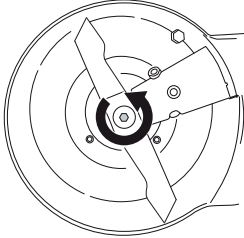
MANUTENZIONE

Sostituzione dei dischi

N.B! Prevenire la messa in funzione accidentale rimuovendo il cavo di accensione dalla candela.

Smontaggio:

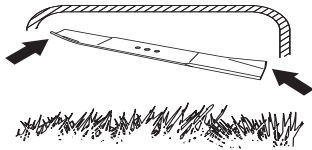
- Svitare il bullone che fissa il coltello.



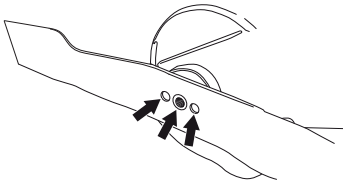
- Rimuovere il disco usato. Verificare che la staffa del disco sia priva di danni. Controllare inoltre che il bullone del coltello sia integro e che l'albero motore non sia piegato.

Montaggio:

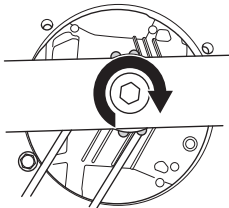
- La lama deve essere montata con le estremità ad angolo rivolte verso il coperchio.



- Assicurarsi che il tagliente sia correttamente centrato sull'albero.



- Montare la rondella e avvitare bene il bullone. Serrare il bullone con una coppia di 45-60 Nm.



- Girare manualmente il disco per verificare che possa ruotare liberamente.
- Provare la macchina.

IMPORTANTE!

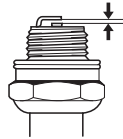
Prestare sempre attenzione e usare il buon senso. Evitate tutte le situazioni che ritenete essere superiori alle vostre capacità. Se dopo aver letto le presenti istruzioni avete ancora dubbi in merito alle procedure operative, rivolgetevi a un esperto prima di continuare. Contattare il rivenditore autorizzato per l'assistenza.

Usare sempre ricambi originali. Per ulteriori informazioni, consultare la sezione "Dati tecnici".

Candela

NOTA! Usare candele originali o di tipo raccomandato! Altre candele possono danneggiare cilindro e pistone.

- Se la macchina presenta bassa potenza, difficoltà di avviamento o minimo irregolare: controllare sempre la candela prima di adottare qualsiasi altro provvedimento.
- Se questa è incrostata, pulirla e controllare la distanza tra gli elettrodi, che deve essere 0,5 mm. Sostituire se necessario.



Filtro dell'aria

- Smontare il coperchio del filtro dell'aria ed estrarre il filtro.
- Rimuovere il filtro in materiale espanso. Pulire il filtro accuratamente con acqua saponata tiepida. Dopo la pulizia, risciacquare il filtro accuratamente con acqua pulita. Strizzare il filtro e lasciarlo asciugare. **N.B!** L'aria compressa usata a pressione troppo elevata può danneggiare il filtro in materiale espanso.
- Dopo aver pulito il filtro, oliarlo con olio per motore. Rimuovere l'olio in eccesso esercitando pressione con un panno pulito sul filtro.
- Il filtro non ritorna mai completamente pulito. Pertanto va sostituito periodicamente con uno nuovo. **Un filtro danneggiato va sostituito immediatamente.**
- Durante il montaggio, accertarsi che il filtro dell'aria sia del tutto aderente al portafiltro.

Sistema di alimentazione

- Accertarsi dell'integrità di coperchio del serbatoio e relativa tenuta.
- Controllare il tubo pescante. Sostituire se necessario.

CARATTERISTICHE TECNICHE

Caratteristiche tecniche

	LC 140	LC 140S
Motore		
Produttore del motore	Briggs & Stratton	Briggs & Stratton
Cilindrata, cm ³	125	125
Velocità, giri/min.	3000	3000
Potenza nominale motore, kW (vedi nota 1)	1,8	1,8
Sistema di accensione		
Candela	Champion QC12YC	Champion QC12YC
Distanza all'elettrodo, mm	0,5	0,5
Carburante, lubrificazione		
Capacità serbatoio carburante, litri	0,8	0,8
Capacità serbatoio olio, litri	0,5	0,5
Olio motore	SAE 30	SAE 30
Peso		
Rasaerba con i serbatoi vuoti, kg	28	30,5
Emissioni di rumore (vedi nota 2)		
Livello potenza acustica, misurato dB(A)	94	94
Livello potenza acustica, garantito L _{WA} dB(A)	94	94
Livelli di rumorosità (vedi nota 3)		
Livello pressione acustica all'udito dell'operatore, dB(A)	80	80
Livelli di vibrazioni (Vedere nota 4)		
Impugnatura, m/s ²	9,2	9,2
Rasatura		
Altezza di taglio, mm	25-75	25-75
Larghezza di taglio, cm	40	40
Coltello	Collect	Collect
Codice	5104364-10	5104365-10
Capacità del raccogliherba, litri	50	50
Trasmissione		
Velocità, km/h	0-5,4	4

Osserv. 1 La potenza nominale del motore indicata corrisponde alla potenza netta media (al rapporto giri/min. specificato) di un tipico motore in fase di produzione per il modello di motore misurato dalla normativa SAE J1349/ISO1585. I motori per produzione di massa potrebbero presentare un valore diverso da questo. L'uscita di potenza effettiva del motore installata nella macchina finale dipende dalla velocità di funzionamento, dalle condizioni ambientali e da altri valori.

Nota 2: Emissione di rumore nell'ambiente misurato come potenza acustica (L_{WA}) in base alla direttiva CE 2000/14/CE.

Nota 3: I dati riportati per il livello di pressione acustica hanno una dispersione statistica tipica (deviazione standard) di 1,2 dB(A).

Nota 4: I dati riportati per il livello di vibrazione hanno una dispersione statistica tipica (deviazione standard) di 0,2 m/s².

CARATTERISTICHE TECNICHE

Dichiarazione di conformità CE

(Solo per l'Europa)

Husqvarna AB, SE-561 82 Huskvarna, Svezia, tel.: +46-36-146500, dichiara che il rasaerba **Husqvarna LC 140, LC 140S** avente numero di serie a partire da 14XXXXXXX è conforme alle norme previste nelle seguenti DIRETTIVE DEL CONSIGLIO:

- del 17 maggio 2006 "sulle macchine" **2006/42/CE**.
- del 26 febbraio 2014 "sulla compatibilità elettromagnetica" **2014/30/UE**.
- dell'8 maggio 2000 "sull'emissione di rumore nell'ambiente" **2000/14/CE**.

Per informazioni relative alle emissioni di rumore, vedi capitolo Dati tecnici.

Sono state applicate le seguenti norme: ISO 5395, ISO 11094, EN 55012.

0404, SMP Svensk Maskinprovning AB, Box 7035, SE-750 07 Uppsala, ha pubblicato rapporti relativi all'attestazione della conformità in base all'allegato VI della DIRETTIVA DEL CONSIGLIO dell'8 maggio 2000 "sull'emissione di rumore nell'ambiente" 2000/14/CE. Il certificato porta il numero:

Huskvarna 19 maggio 2014



Claes Losdal, Direttore sviluppo/Prodotti per giardini (Rappresentante autorizzato per Husqvarna AB e responsabile della documentazione tecnica.)

VYSVĚTLENÍ SYMBOLŮ

Vysvětlení symbolů

VÝSTRAHA! Při nesprávném nebo neopatrném použití se zařízení může stát nebezpečným nástrojem, což může obsluhu nebo dalším osobám způsobit závažná nebo smrtelná zranění.



Než začnete stroj používat, prostudujte si, prosím, pečlivě návod k použití a ubezpečte se, že jste dokonale pochopili pokyny v něm uvedené.



Zajistěte, aby se v pracovní oblasti a jejím okolí nezdržovaly nepovolané osoby či zvířata.



Zabraňte možnému náhodnému spuštění odpojením zapalovacího kabelu od zapalovací svíčky.



Pozor na odvržené a odražené předměty.



Pozor na otáčející se radličku. Chraňte své ruce a nohy.



Varování: rotující části. Udržujte ruce a nohy mimo dosah.



Tento výrobek vyhovuje platným předpisům CE.



Emise hluku do okolí dle direktivy Evropského společenství. Emise stroje je udána v kapitole Technické údaje a na nálepce.



Popis úrovní výstrahy

Výstrahy jsou odstupňovány do tří úrovní.

VÝSTRAHA!



VÝSTRAHA! Tato úroveň je použita v případě nebezpečí vážného úrazu nebo úmrtí obsluhy nebo v případě nebezpečí vzniku škod v okolním prostoru při nedodržení pokynů uvedených v této příručce.

UPOZORNĚNÍ!



UPOZORNĚNÍ! Tato úroveň je použita v případě nebezpečí úrazu obsluhy nebo v případě nebezpečí vzniku škod v okolním prostoru při nedodržení pokynů uvedených v této příručce.

VAROVÁNÍ!

VAROVÁNÍ! Tato úroveň je použita v případě nebezpečí poškození materiálů nebo zařízení při nedodržení pokynů uvedených v této příručce.

Obsah**VYSVĚTLENÍ SYMBOLŮ**

Vysvětlení symbolů	162
Popis úrovní výstrahy	162

OBSAH

Obsah	163
-------------	-----

SEZNÁMENÍ SE STROJEM

Vážený zákazníku,	164
Opatření před použitím nové sekačky	164

CO JE CO?

Co je co na sekačce trávy?	165
----------------------------------	-----

BEZPEČNOSTNÍ VÝBAVA ZAŘÍZENÍ

Všeobecně	166
-----------------	-----

KOMPLETACE A SEŘÍZENÍ

Všeobecně	167
Rukojeť	167
Sběrač	169
Výška sečení	169
Plnění oleje	169

MANIPULACE S PALIVEM

Všeobecně	170
Palivo	170
Plnění paliva	170
Přeprava a přechovávání	170

OBSLUHA

Osobní ochranné pomůcky	171
Obecná bezpečnostní opatření	171
Hlavní principy činnosti	172
Přeprava a přechovávání	172
Startování a vypínání	173

ÚDRŽBA

Všeobecně	174
Schema technické údržby	174
Všeobecná kontrola	174
Čištění vnějších částí	174
Hladina oleje	174
Výměna oleje	174
Řezný mechanismus	174
Zapalovací svíčka	175
Vzduchový filtr	175
Palivový systém	175

TECHNICKÉ ÚDAJE

Technické údaje	176
ES Prohlášení o shodě	177

SEZNÁMENÍ SE STROJEM

Vážený zákazník,

Gratulujeme k vaší koupi výrobku firmy Husqvarna! Minulost firmy Husqvarna zasahuje až do roku 1689, kdy král Karl XI nechal na břehu potoka Husqvarna postavit továrnu na výrobu mušket. Umístění u potoka Husqvarna bylo logické, neboť byl potok používán k výrobě vodní síly a tím fungoval jako výrobní vodní síly. Během těch více než 300 let existence továrny Husqvarna v ní bylo vyráběno mnoho výrobků, od kamen na dřevo až k moderním kuchyňským spotřebičům, šicím strojům, jízdním kolům, motocyklům a jiné. V roce 1956 byla uvedena na trh první motorová sekačka na trávu, po ní následovala motorová pila v roce 1959 a to je v tomto oboru dnes firma Husqvarna působi.

Husqvarna je dnes jedním z nejpřednějších světových výrobců lesních a parkových výrobků s kvalitou a výkonností jako nejvyšší prioritou. Obchodní ideou je vyvíjet, vyrábět a uvádět na trh motorem poháněné výrobky k práci v lese a parcích/zahradách a v oboru stavebním a inženýrských sítí. Cílem firmy Husqvarna je také být přední co do ergonomie, příjemného používání, bezpečnosti a úspory životního prostředí, proto jsme vyvinuli různé finesy ke zlepšení výrobků v těchto oborech.

Jsmo přesvědčeni o tom, že budete spokojeni a oceníte kvalitu a výkonnost našich výrobků po dlouhou dobu. Koupě některého z našich výrobků vám v případě potřeby dává přístup k profesionální pomoci ohledně oprav a servisu. Kdybyste zakoupili váš stroj jinde než u našich autorizovaných prodejců, zeptejte se jich na nejbližší autorizovanou servisní dílnu.

Doufáme, že budete s naším strojem spokojeni a že s ním budete pracovat nerozlučně po dlouhou dobu. Myslete na to, že tento návod k použití je cenný doklad. Tím, že budete sledovat jeho obsah (použití, servis, údržbu atd.), můžete značně prodloužit životnost stroje a jeho hodnotu při dalším prodeji. Budete-li váš stroj prodávat, pamatujte i na to, abyste předali novému vlastníkovi i návod k použití.

Děkujeme Vám, že vždy používáte výrobky Husqvarna!

Společnost Husqvarna AB se řídí strategií neustálého vývoje výrobku a proto si vyhrazuje právo měnit konstrukci a vzhled výrobků bez předchozího upozornění.

Opatření před použitím nové sekačky

- Pečlivě si prostudujte návod k použití.
- Zkontrolujte, zda řezný mechanismus je správně upevněn a seřízen. Viz pokyny v části Montáž
- Naplňte motor benzínem a olejem. Další informace naleznete v kapitole o manipulaci s palivem.



VÝSTRAHA! Konstrukce zařízení nesmí být za žádných okolností upravována bez svolení výrobce. Vždy používejte originální příslušenství. Nepovolené úpravy a/nebo příslušenství může vést k vážnému nebo smrtelnému zranění obsluhy nebo jiných osob.



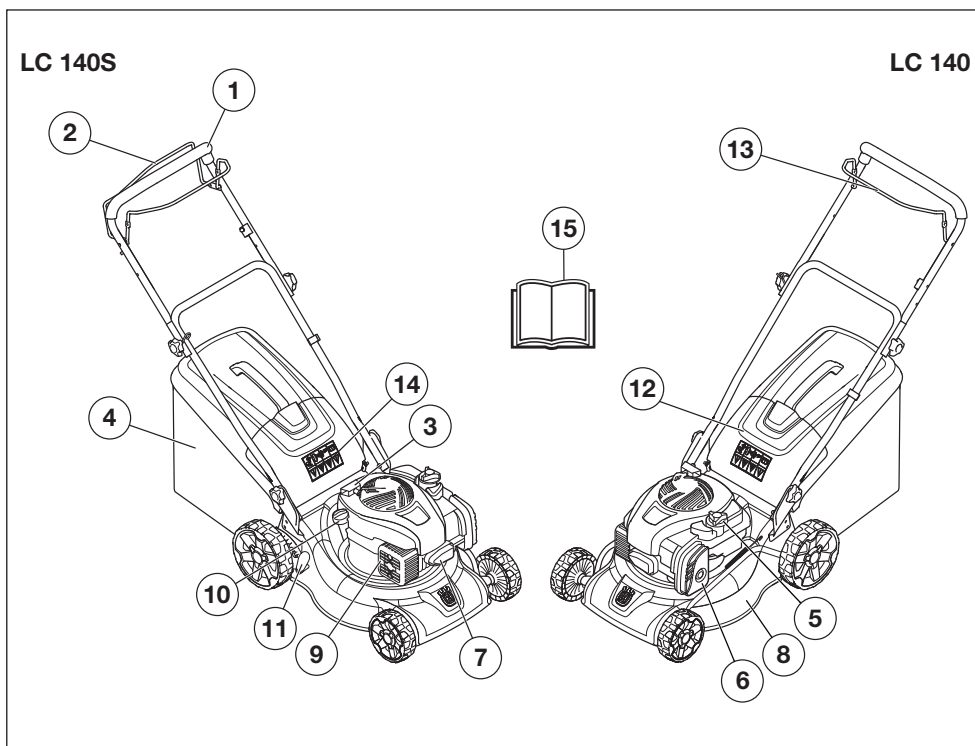
VÝSTRAHA! Sekačka na trávu je při neopatrném a nesprávném používání nebezpečný nástroj a může způsobit vážná nebo i smrtelná zranění. Je mimořádně důležité, abyste si prostudovali tento návod k používání a pochopili jeho obsah.



VÝSTRAHA! Dlouhodobé vdechování výfukových plynů z motoru může mít nepříznivý vliv na zdraví.

Společnost Husqvarna AB se řídí strategií neustálého vývoje výrobku a proto si vyhrazuje právo měnit konstrukci a vzhled výrobků bez předchozího upozornění.

CO JE CO?



Co je co na sekačce trávy?

- | | |
|-----------------------|----------------------------------|
| 1 Řídicí rukojeť | 9 Tlumič výfuku |
| 2 Provoz (LC 140S) | 10 Plnicí hrdlo motorového oleje |
| 3 Startovací madlo | 11 Ovladač výšky sečení |
| 4 Sběrací koš | 12 Zadní odchylovač |
| 5 Palivová nádrž | 13 Rukojeť brzdy motoru |
| 6 Vzduchový filtr | 14 Symboly |
| 7 Zapalovací svíčka | 15 Návod k použití |
| 8 Kryt žacího ústrojí | |

BEZPEČNOSTNÍ VÝBAVA ZAŘÍZENÍ

Všeobecně

Tato část popisuje bezpečnostní vybavení stroje, jeho účel a způsob, kterým by se měla provádět kontrola a údržba, aby byla zajištěna jeho správná funkce.



VÝSTRAHA! Nikdy nepoužívejte stroj, který má poškozené bezpečnostní vybavení! V případě, že by stroj nevyhověl při jakékoli z těchto kontrol, je nutno vyhledat autorizované servisní středisko a nechat závadu odstranit.

Zabraňte možnému náhodnému spuštění odpojením zapalovacího kabelu od zapalovací svíčky.

Kryt žacího ústrojí

- Kryt žacího ústrojí snižuje vibrace a snižuje nebezpečí pořezání.

Kontrola krytu žacího ústrojí

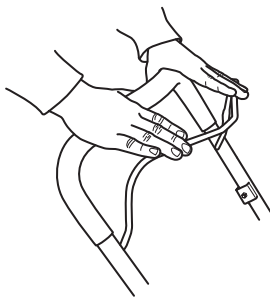
- Zkontrolujte, zda kryt žacího ústrojí není porušen a zda není viditelně poškozen (prasklý apod.).

Rukojeť brzdy motoru

- Brzda motoru slouží k zastavení motoru. Jestliže uvolníte madlo na rukojeti brzdy motoru, motor se zastaví.

Kontrola rukojeti brzdy motoru

- Dejte plný plyn a uvolněte rukojeť brzdy. Motor se má zastavit a pohon odpojit. Brzda motoru by měla být vždy nastavena tak, aby se motor zastavil do 3 sekund. Obráťte se na autorizovaný servis.



Tlumič výfuku



VÝSTRAHA! Nikdy nepoužívejte zařízení, které má poškozený nebo demontovaný tlumič výfuku. Vadný tlumič může značně zvýšit hladinu hluku a nebezpečí požáru. Vždy mějte protipožární vybavení blízko po ruce.

Tlumič výfuku je během provozu i po zastavení velmi horký. To platí i při volnoběhu. Dejte pozor na nebezpečí požáru, zvláště při manipulaci v blízkosti hořlavých látek nebo plynů.

- Tlumič výfuku je určen k omezení úrovně hluku na minimum a k usměrnění výfukových plynů směrem od uživatele.

Kontrola tlumiče výfuku

- Pravidelně kontrolujte, zda je tlumič kompletní a zda je správně upevněn.

KOMPLETACE A SEŘÍZENÍ

Všeobecně

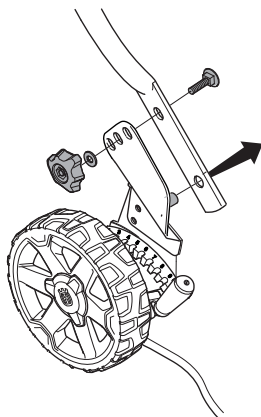


UPOZORNĚNÍ! Zabraňte možnému náhodnému spuštění odpojením zapalovacího kabelu od zapalovací svíčky.

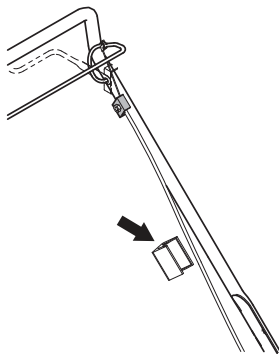
Rukojeť

Montáž

- 1 Umístěte trubkovou konstrukci rukojeti přímo proti spodní části rukojeti.
- 2 Nejprve umístěte naváděcí šroub do spodního otvoru na rukojeti.
- 3 Poté nastavte jeden z otvorů pro upevňovací šroub k otvoru na rukojeti.



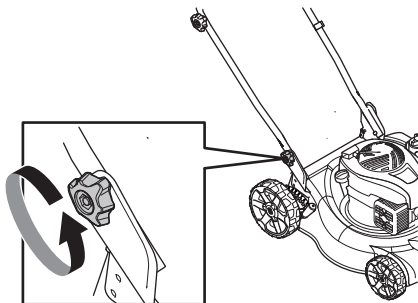
- 4 Nasaďte šroub, podložku a knoflík. Řádně utáhněte matice.
- 5 Pomocí dodaného držáku kabelu připevněte kabely k rukojeti. Při upevňování kabely příliš nenapínejte.



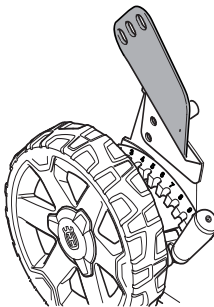
Nastavení

Výška rukojeti

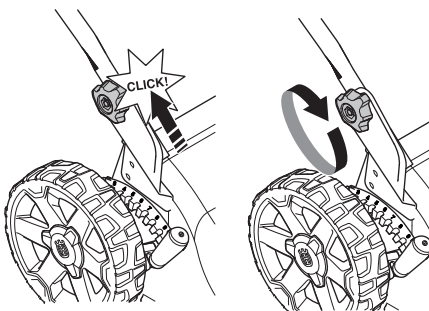
- 1 Povolte spodní matici.



- 2 Demontujte šroub, podložku a knoflík.
- 3 Výšku rukojeti lze nastavit do 2 pozic. Nastavte do požadované výšky umístěním upevňovacího šroubu do jednoho ze dvou horních otvorů.



- 4 Nasaďte šroub, podložku a knoflík.
- 5 Posuňte knoflíky nahoru směrem k rukojeti, dokud se nezastaví a neozve se cvaknutím.

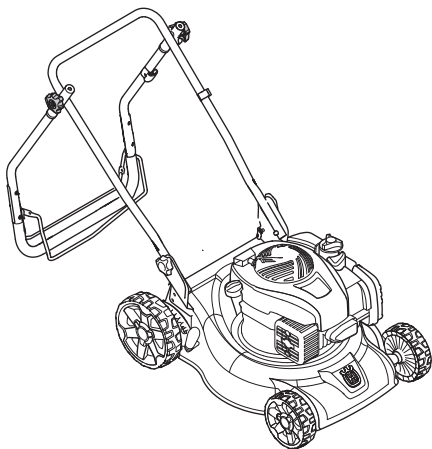


KOMPLETACE A SEŘÍZENÍ

Přeprava

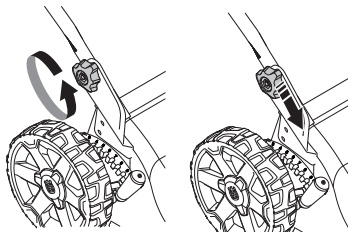
Rukojeť lze sklopit a zmenšit tak přepravní a skladovací velikost.

- 1 Povolte 2 knoflíky v horní části rukojeti a sklopte ji směrem dozadu.

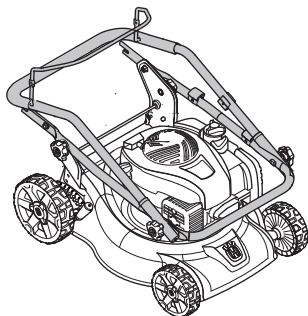


VAROVÁNÍ! Horní část rukojeti by mělo být možné sklopit pouze dozadu. Při sklopení rukojeti špatným směrem se zvyšuje nebezpečí poškození kabelů.

- 2 Povolte dolní knoflíky na obou stranách stroje.
- 3 Posuňte knoflíky na konec drážek na obou stranách stroje.

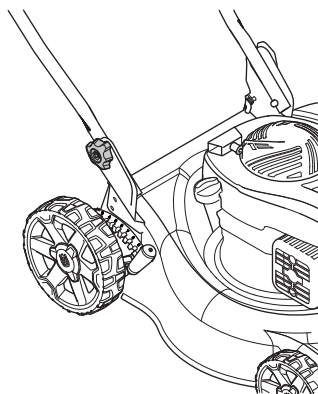


- 4 Přiklopte rukojeť brzdy motoru k rukojeti.
- 5 Sklopte rukojeť dopředu.

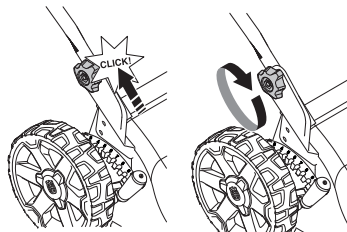


Pracovní poloha

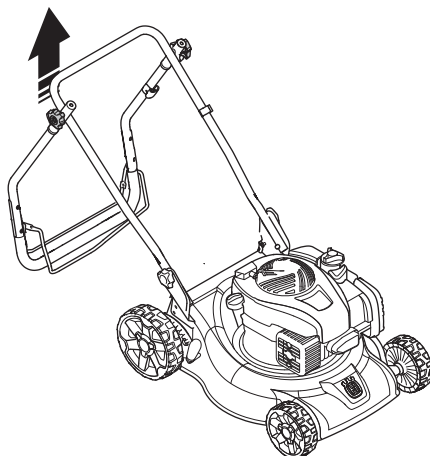
- 1 Přiklopte rukojeť brzdy motoru k rukojeti.
- 2 Zvedněte rukojeť, dokud se spodní část rukojeti neuzamkne v provozní poloze.



- 3 Posuňte knoflíky nahoru směrem k rukojeti, dokud se nezastaví a neozve se cvaknutí.



- 4 Zašroubujte rukojeť knoflíkem.
- 5 Odklopte horní část rukojeti a utáhněte knoflíky na obou stranách.



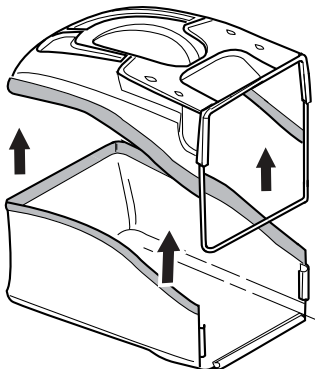
KOMPLETACE A SEŘÍZENÍ

Sběrač

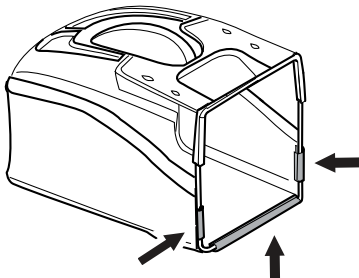
Montáž

Nasadíte sběrací vak.

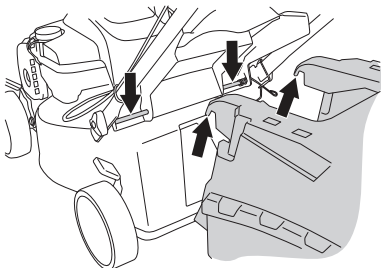
- 1 Vložte proužek na straně sběrného koše do drážky okolo vrchního krytu a domáčkňte jej do konce.



- 2 Připevněte tři zacvakávací úchyty okolo lišty horního krytu.



- 3 Připevněte háčky k hornímu okraji podvozku.



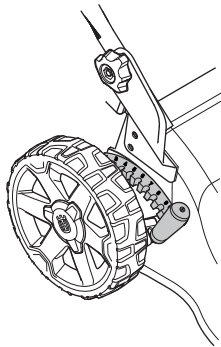
- 4 Nasadíte sběrací vak zdola na vyhazovací otvor.

Výška sečení

VAROVÁNÍ! Nenastavujte příliš nízkou výšku sečení, protože by žací nůž mohl na nerovném terénu narazit do svahu.

Výšku sečení lze nastavit v 10 krocích.

- Chcete-li zvýšit výšku sečení, pohněte páčkou dozadu; chcete-li ji snížit, pohněte páčku dopředu.



Plnění oleje

- Při dodání je olejová nádrž prázdná. Olej nalévejte pomalu. Viz také pokyny pod rubrikou Technická údržba. Motorový olej je třeba vyměnit po prvních 8 hodinách provozu.

MANIPULACE S PALIVEM

Všeobecně



VÝSTRAHA! Spouštění motoru v uzavřeném nebo špatně větraném prostoru může způsobit smrt udušením nebo otravou oxidem uhelnatým.

Palivo a výpary paliva jsou velmi hořlavé a jsou zdraví škodlivé při jejich vdechnutí a kontaktu s pokožkou. Buďte proto opatrní při zacházení s palivem a dbejte na to, aby byla v místě zacházení s palivem dobrá ventilace.

Výfukové plyny z motoru jsou horké a mohou obsahovat jiskry, které by mohly zažehnout požár. Nikdy nestartujte zařízení uvnitř budovy nebo v blízkosti hořlavých materiálů!

V blízkosti paliva nekurte ani neumísťte žádné horké předměty.

Palivo

UPOZORNĚNÍ! Stroj je vybaven čtyřtákním motorem. V motoru musí být vždy dostatečné množství oleje.

Benzín

- Používejte vždy kvalitní olovnatý či bezolovnatý benzín.
- Nejnižší doporučené oktanové číslo je 90 (RON). Pokud použijete do motoru benzín s oktanovým číslem menším než 90, může dojít k tzv. klepání motoru. Výsledkem je vysoká teplota motoru, která může být příčinou jeho vážného poškození.
- Tam, kde je k dostání benzín, uzpůsobený pro životní prostředí, tzv. akrylátový benzín, použijte tento benzín.

Motorový olej

UPOZORNĚNÍ! Před nastartováním sekačky zkontrolujte hladinu oleje. Příliš nízká hladina oleje může způsobit vážné poškození motoru.

- Viz pokyny v části Údržba.
- Motorový olej je třeba vyměnit po prvních 8 hodinách provozu. Doporučení ohledně typu oleje naleznete v části Technické údaje. Nikdy nepoužívejte olej určený pro dvoutákové motory.

Plnění paliva



VÝSTRAHA! Před doplněním paliva motor vypněte a nechte jej po několik minut zchladnout.

Vždy používejte kanystr na benzín, aby se benzín nevyliil.

Před doplňováním paliva otvírejte uzávěr nádrže pomalu, aby se mohl zvolna uvolnit přetlak.

Očistěte prostor okolo palivové zátky.

Po doplnění paliva pečlivě uzavřete uzávěr palivové nádrže. Nedbalost může vést ke vzniku požáru.

Před zahájením startování se s motorovým foukačem přemístěte alespoň 3 m od místa, kde jste doplňovali palivo.

Stroj nikdy nestartujte:

- Jestliže vám na stroj vyteklo palivo nebo motorový olej: Je třeba všechno rozlité palivo setřít a zbytek nechat vypařit.
- Jestliže jste potřísnili palivem sebe nebo oděv, převlékněte se. Omyjte ty části těla, které byly v kontaktu s palivem. Použijte mýdlo a vodu.
- Jestliže ze stroje uniká palivo. Pravidelně kontrolujte těsnost uzávěru palivové nádrže a přívodu paliva.

Přeprava a přechovávání

- Stroj i palivo je třeba přechovávat a přepravovat tak, aby se eventuální ucházející palivo a benzinové výpary nedostaly do kontaktu s jiskrami nebo otevřeným ohněm, například od elektrických strojů, elektrických motorů, elektrických spínačů/vypínačů, tepelných kotlů apod.
- Palivo je vždy třeba přechovávat a přepravovat v nádobách, určených a schválených výhradně k tomuto účelu.

Dlouhodobé uskladnění

- Před uložením stroje na delší dobu je nutno vyprázdnit nádržku na palivo. Zjistěte na vaší nejbližší benzinové čerpací stanici, kam lze odevzdat zbylé palivo.

Osobní ochranné pomůcky

Při každém použití stroje je nutné používat schválené osobní ochranné pomůcky. Osobní ochranné pomůcky nemohou vyloučit nebezpečí úrazu, ale sníží míru poranění v případě, že dojde k nehodě. Požádejte svého prodejce o pomoc při výběru správného vybavení.

Vždy používejte:

- Pevná, protiskluzová obuv
- Silné, dlouhé kalhoty. Nenoste krátké kalhoty nebo sandály a nepracujte bosí.
- V případě potřeby je třeba používat rukavice, například při upevňování, kontrole nebo čištění stříhacích nástavců.

Obecná bezpečnostní opatření

Tento oddíl popisuje základní bezpečnostní pravidla při práci se strojem. Tyto informace nikdy nemohou nahradit profesionální zručnost a zkušenost.

- Než začnete stroj používat, prostudujte si, prosím, pečlivě návod k použití a ubezpečte se, že jste dokonale pochopili pokyny v něm uvedené.
- Mějte na paměti, že obsluha je odpovědná za nehody a rizika vzniklá jiným osobám nebo na jejich majetku.
- Zařízení musí být udržováno v čistotě. Symboly a nálepky musí být plně čitelné.

Vždy používejte zdravý rozum

Není možné zmínit všechny představitelné situace, se kterými se můžete setkat. Vždy buďte opatrní a používejte zdravý rozum. V případě, že se dostanete do situace, kdy se necítíte bezpečně, ukončete práci a požádejte o radu odborníka. Obráťte se na vašeho prodejce, servis nebo na zkušeného pracovníka se strojem. Nepouštějte se do žádné práce, na kterou se cítíte nedostatečně kvalifikováni!



VÝSTRAHA! Tento stroj vytváří během provozu elektromagnetické pole. Toto pole může za určitých okolností narušovat funkci aktivních či pasivních implantovaných lékařských přístrojů. Pro snížení rizika vážného či smrtelného poranění doporučujeme osobám s implantovanými lékařskými přístroji poradit se před použitím stroje s lékařem a s výrobcem implantovaného lékařského přístroje.



VÝSTRAHA! Při nesprávném nebo neopatrném použití se zařízení může stát nebezpečným nástrojem, což může obsluhu nebo dalším osobám způsobit závažná nebo smrtelná zranění.

Dětem a osobám, které nejsou seznámeny s používáním stroje, nedovolte jeho použití ani opravy.

Osoby se sníženými fyzickými nebo duševními schopnostmi nebo osoby, které nejsou způsobilé k obsluze stroje ze zdravotních důvodů, nesmí stroj používat bez dozoru osoby odpovědné za jejich bezpečnost.

Nedovolte pracovat se strojem nikomu, kdo si předem nepřečetl a neporozuměl obsahu návodu k použití.

Nikdy stroj nepoužívejte, když jste unaveni, po požití alkoholu nebo když užíváte léky, které mohou ovlivnit váš zrak, odhad nebo koordinaci pohybů.



VÝSTRAHA! Neoprávněné změny a nebo použití nepovoleného příslušenství může způsobit vážné zranění nebo smrt uživatele či jiných osob. Konstrukce zařízení nesmí být za žádných okolností upravována bez svolení výrobce.

Nikdy neupravujte stroj tak, že byste změnil trvale jeho původní konstrukci, a nepoužívejte jej ani v případě, kdy se vám bude zdát, že ji upravil někdo jiný.

Nikdy nepoužívejte stroj, který není zcela v pořádku. Dodržujte pokyny pro kontroly, údržbu a servis popsané v této příručce. Některé úkony údržby a opravy mohou provádět pouze vyškolení a kvalifikovaní odborníci. Viz pokyny v části Údržba.

Vždy používejte originální příslušenství.

Bezpečnost pracovního prostoru

- Před zahájením sekání odstraňte z trávníku větve, větvičky, kameny a podobně.
- Objekty, do kterých narazí žací ústrojí, mohou být odhozeny a mohou způsobit úraz osob nebo poškození věcí. Udržujte osoby či zvířata v dostatečné vzdálenosti.
- Nepoužívejte stroj za nepříznivého počasí (např. za mlhy, deště, ve vlhkém nebo mokřím prostředí, za silného větru, velmi nízkých teplot, bouřky atd.). Práce za špatného počasí je namahavá a může vést k nebezpečným okolnostem, např. ke kluzkému podloží.
- Prohlédněte své okolí a ujistěte se, že se v něm nenachází nic, co by mohlo ovlivnit vaši kontrolu nad zařízením.
- Dávejte pozor na kořeny, kameny, pahýly, jámy, příkopy a podobně. Vysoká tráva může překážky skrýt.
- Sekání svahů může být nebezpečné. Sekačku nepoužívejte na příliš strmých svazích. Sekačku nelze používat na svazích se sklonem větším než 15 stupňů.
- Na svazích se pohybujte směrem po vrstevnici. Je mnohem snazší se pohybovat napříč sklonu než neustále stoupat a klesat.
- Postupujte opatrně v blízkosti skrytých rohů a objektů, které vám mohou bránit ve výhledu.

Bezpečnost práce

- Sekačka na trávu je určena pouze k sekání trávníků. Veškeré jiné použití je zakázáno.
- Používejte osobní ochranné pomůcky. Viz pokyny v části Osobní ochranné pomůcky.
- Nestartujte sekačku, aniž by byl správně namontován žací nůž a všechny kryty. Mohlo by dojít k uvolnění žacího nože a poranění osob.
- Zajistěte, aby žací nůž nemohl narazit do cizích objektů, jako jsou např. kameny, kořeny a podobně. Mohlo by dojít ke ztupení žacího nože a ohnutí hřídele motoru. Ohnutá osa vyvolá nerovnováhu a silné vibrace, čímž vznikne velké nebezpečí uvolnění žacího nože.
- Když je stroj spuštěn, nesmí být rukojeť brzdy nikdy trvale zajištěna.
- Položte sekačku na trávu na pevný, rovný povrch a nastartujte ji. Zkontrolujte, zda žací nůž nemůže přijít do kontaktu se zemí nebo cizími objekty.
- Stůjte vždy za strojem. Během sekání musí být všechna kola na zemi a musíte mít obě ruce na rukojeti. Ruce a nohy udržujte mimo dosah rotujících nožů.
- Stroj nikdy nepoužívejte, pokud není nasazen koš na trávu nebo zadní deflektor.
- Nenaklánějte stroj, když je spuštěný motor. Se spuštěnou sekačkou nikdy neběhejte. Se sekačkou vždy chodíte.
- Buďte zvláště opatrní, když budete při práci přitahovat sekačku směrem k sobě.
- Sekačku nikdy nezvedejte nebo ji nepřenášejte se zapnutým motorem. Pokud musíte sekačku zvednout,

nejprve vypněte motor a odpojte kabel od zapalovací svíčky.

- Při sekání trávníku necouvejte.
- Při přenášení sekačky přes prostor, který nebude sekán, musí být motor vypnutý. Např. v případě šterkových cest, kamenů, šindelů, asfaltu a podobně.
- Se spuštěnou sekačkou nikdy neběhejte. Se sekačkou vždy chodíte.
- Před změnou výšky sečení vypněte motor. Stroj neseřizujte a neopravujte s běžícím motorem.
- Pokud je spuštěný motor, nikdy nenechávejte stroj bez dozoru. Vypněte motor. Přesvědčte se, že se žací ústrojí zastavilo.
- Jestliže zachytíte cizí předmět nebo se objeví vibrace, stroj ihned zastavte. Odpojte přívodní vodič od zapalovací svíčky. Zkontrolujte, zda stroj není poškozen. Opravte veškerá poškození.

Hlavní principy činnosti

- Abyste dosáhli optimálních výsledků, vždy sekejte s ostrým nožem. Tupý nůž způsobí, že trávník nebude posekán rovnoměrně a tráva bude na povrchu sestříhu žlutá.
- Nikdy nesekejte více než 1/3 výšky trávy. Tato zásada platí zejména v období sucha. Nejprve sekejte se žacím ústrojím nastaveným dostatečně vysoko. Potom zkontrolujte výsledek a snižte žací ústrojí na vhodnou výšku. Pokud je tráva velmi vysoká, jezděte pomalu a v případě potřeby sekejte dvakrát.
- Sekejte vždy v jiném směru, aby na trávníku nevznikly pruhy.
- Před přitážením sekačky k sobě deaktivujte pojezd a zatlačte sekačku dopředu přibližně o 10 cm.
- Při přibližování k překážce zajistěte odpojení pohonu.

Převaha a přechovávání

- Zařízení při transportu zajistěte, aby nedocházelo k poškození a nehodám.
- Skladujte zařízení v uzamykatelném prostoru mimo dosah dětí a nepovolaných osob.
- Skladujte stroj a jeho vybavení v suchém prostředí, kde nemrzne.
- Informace o transportu a skladování paliva naleznete v části Manipulace s palivem.

Startování a vypínání

Opatření před startováním



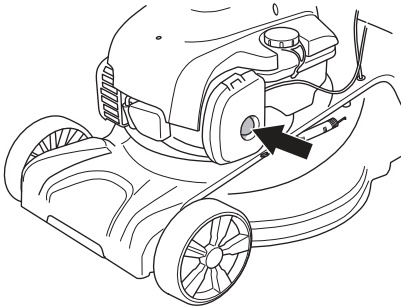
VÝSTRAHA! Než začnete stroj používat, prostudujte si, prosím, pečlivě návod k použití a ubezpečte se, že jste dokonale pochopili pokyny v něm uvedené.

Používejte osobní ochranné pomůcky. Viz pokyny v části Osobní ochranné pomůcky.

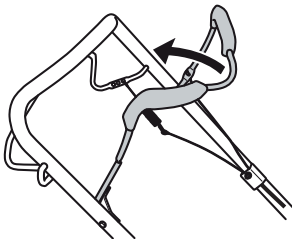
- Zajistěte, aby se v pracovní oblasti a jejím okolí nezdržovaly nepovolané osoby či zvířata.
- Provádějte denní údržbu. Viz pokyny v části Údržba.
- Zkontrolujte, zda je zapalovací kabel řádně nasazen na zapalovací svíčku.

Startování

- 1 Pokud startujete sekačku poprvé, pětkrát stiskněte klobouček palivového čerpadla. Poté stačí při startování studeného motoru stisknout klobouček palivového čerpadla třikrát.



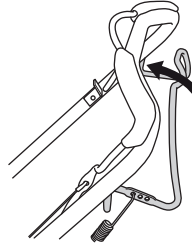
- 2 Při startování motoru musí být rukojeť brzd motoru přimáčknutá k říditkům.



- 3 Postavte se za stroj.
- 4 Uchopte startovací rukojeť a zvolna vytáhněte startovací lanko až pocítíte odpor (v této chvíli došlo k zaskočení západek ve startovacím mechanismu). Nastartuje motor silným zatáhnutím za šňůru. **Nikdy nemotejte startovací lanko kolem ruky.**

Provoz (LC 140S)

- Pojezd zahájíte přitážením páky pojezdu k rukojeti.

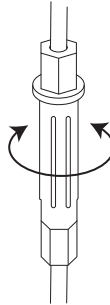


- Před přitážením sekačky k sobě deaktivujte pojezd a zatlačte sekačku dopředu přibližně o 10 cm.

Seřízení lanka spojky

Když se pohon začne zpomalovat, seřídte lanko ovládnání spojky.

- Jemně seřídte lanko pomocí seřizovacího šroubu.



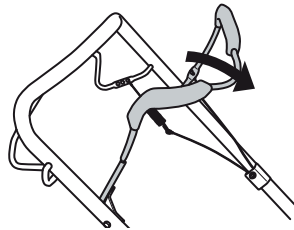
- Chcete-li lanko napnout a zvýšit rychlost, otočte stavěcím šroubem proti směru hodinových ručiček.

Ujistěte se, že nejsou lanka příliš napnutá. Pokud se sekačka na trávu rozjede, aniž byste sepnuli páku spojky, povolte lanko.

- Chcete-li povolit lanko a snížit rychlost, otočte stavěcím šroubem ve směru hodinových ručiček.

Vypínání

- Motor zastavíte uvolněním rukojeti brzd motoru. Pohon odpojíte také uvolněním rukojeti brzd.



Všeobecně



VÝSTRAHA! Uživatel smí provádět pouze takové údržbařské a servisní úkony, které jsou popsány v tomto návodu k použití. Rozsáhlejší zásahy je nutno nechat provést autorizované servisní dílně.

Před prováděním kontroly či údržby vypněte motor. Zabraňte možnému náhodnému spuštění odpojením zapalovacího kabelu od zapalovací svíčky.

Životnost stroje se může zkracovat a riziko úrazů zvyšovat, jestliže se údržba stroje neprovádí správně anebo se opravy neprovádějí odborně. Pokud potřebujete další informace, obraťte se na nejbližší servisní dílnu.

- Zajistěte pravidelné kontroly a provádění základního seřízení a oprav stroje u autorizovaného dodavatele společnosti Husqvarna.
- Veškeré poškozené, opotřebené či porušené součásti vyměňte.
- Vždy používejte originální příslušenství.

Schema technické údržby

V plánu údržby můžete vidět, které součásti vašeho zařízení vyžadují údržbu a v jakých intervalech by měla probíhat. Tyto intervaly jsou vypočítávány na základě každodenního využívání zařízení a v závislosti na míře používání se mohou lišit.

Opatření před startováním	Týdenní údržba	Měsíční údržba
Všeobecná kontrola	Zapalovací svíčka	Vzduchový filtr
Čištění vnějších částí	Tlumič výfuku*	Palivový systém
Hladina oleje		
Řezný mechanismus		
Kryt žacího ústrojí*		
Seřízení lanka spojky		
Rukojeť brzdy motoru		

*Viz pokyny v části Bezpečnostní vybava zařízení.

Všeobecná kontrola

- Přesvědčte se, zda jsou matice a šrouby utažené.

Čištění vnějších částí

- Odstraňte ze sekačky kartáčkem listy, trávu a podobné nečistoty.
- K čištění stroje nepoužívejte mytí vodou pod vysokým tlakem.
- Motor nesmí být nikdy přímo oplachován vodou.
- Vyčistěte sání vzduchu v krytu startéru. Zkontrolujte startér a lanko startéru.
- Při čištění pod krytem žacího ústrojí vyprázdněte palivovou nádrž a položte stroj zapalovací svíčkou vzhůru.

Hladina oleje

Při kontrole hladiny oleje musí sekačka stát na rovné ploše. Zkontrolujte hladinu oleje na měrce na víčku plnicího hrdla oleje.

- Sundejte víčko olejové nádrže a očistěte olejovou měrku.
- Vraťte olejovou měrku zpět. Abyste správně odečetli hladinu oleje, musí být víčko plnicího hrdla oleje úplně zašroubováno.
- Je-li hladina oleje nízká, doplňte motorovým olejem až k horní rýsce měrky.

Výměna oleje

- Vyprázdněte palivovou nádrž.
- Odšroubujte víčko plnicího hrdla oleje.
- Připravte si vhodnou nádobu, do které shromáždíte olej.
- Vypusťte olej. Nakloňte motor tak, aby olej vytekl plnicím hrdlem. Informace o likvidaci nadbytečného motorového oleje získáte u nejbližší benzínové pumpy.
- Napiňte novým, kvalitním motorovým olejem. Další pokyny najdete v části Technické údaje.

Řezný mechanismus

- Kontrolujte řezné vybavení co do poškození a vzniku trhlinek. Poškozené řezné vybavení je nutné vždy vyměnit.
- Žací nůž musí být vždy dostatečně u země a správně vyvážen.



VÝSTRAHA! Při opravách a údržbě žacího ústrojí vždy používejte odolné ochranné rukavice. Žací nože jsou velmi ostré a velmi snadno se můžete pořezat.

VAROVÁNÍ! Po nabroušení je nože třeba vyvážit.

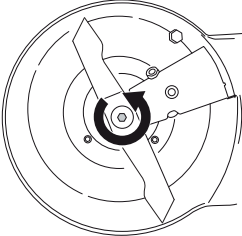
Pokud se stane havárie najetím sekačkou překážku, je poškozené nože třeba vyměnit.

Výměna nožů

VAROVÁNÍ! Zabraňte možnému náhodnému spuštění odpojením zapalovacího kabelu od zapalovací svíčky.

Demontáž:

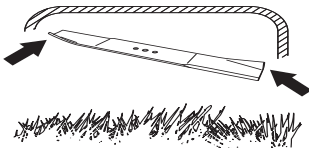
- Odšroubujte šroub držící žací nůž.



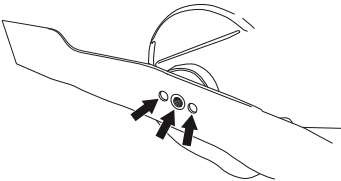
- Sundejte starý nůž. Zkontrolujte, zda není držák nože poškozený. Také zkontrolujte, zda není poškozen šroub žacího nože a zda není ohnutá hřídel motoru.

Montáž:

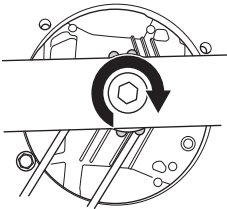
- Kotouč musí být namontován se šikmými konci směrujícími vzhůru ke krytu.



- Zkontrolujte, zda je žací nůž správně vystředěn na hřídeli.



- Nasadte podložku a dotáhněte šroub. Utahovací moment šroubu je 45 - 60 Nm.



- Otočte nožem rukou a zkontrolujte, zda se volně otáčí.
- Vyzkoušejte stroj.

UPOZORNĚNÍ!

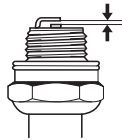
Vždy buďte opatrní a používejte zdravý rozum. Vyhňte se všem situacím, o kterých se domníváte, že jsou nad vaše možnosti. Pokud si ani po přečtení tohoto návodu nebudete jisti, jak stroj správně používat, než budete pokračovat v práci, obraťte se na odborníka. Obráťte se na autorizovaný servis.

Používejte vždy originální náhradní díly. Další informace naleznete v části Technické údaje.

Zapalovací svíčka

UPOZORNĚNÍ! Vždy používejte doporučený typ zapalovacích svíček! Použití jiného typu zapalovacích svíček by mohlo poškodit píst či válec.

- Pokud má stroj malý výkon, má problémy při startování nebo nemá správný chod při otáčkách chodu naprázdno: vždy před dalšími kroky nejprve zkontrolujte zapalovací svíčku.
- Jestliže je zapalovací svíčka znečištěná, vyčistěte ji a zkontrolujte, zda je vzdálenost elektrod zapalovací svíčky 0,5 mm. V případě potřeby je vyměňte.



Vzduchový filtr

- Odmontujte kryt vzduchového filtru a filtr vyjměte.
- Vyměňte filtr z pěnové umělé hmoty. Vymyjte filtr pečlivě ve vlažné mýdlové vodě. Po vyčištění důkladně filtr opláchněte v čisté vodě. Vyždímejte filtr a nechte jej uschnout. **UPOZORNĚNÍ!** Stlačený vzduch může poškodit pěnovou hmotu.
- Po vyčištění namažte filtr motorovým olejem. Odstraňte přebytečný olej přitisknutím čistého hadříku na filtr.
- Vzduchový filtr, který byl používán po delší dobu, již nelze dokonale vyčistit. Filtr se proto musí v pravidelných intervalech měnit za nový. **Rovněž poškozený filtr je nutno vždy vyměnit.**
- Při montáži zkontrolujte, zda filtr v držáku filtru dokonale těsní.

Palivový systém

- Zkontrolujte nepoškození víka palivové nádrže a jeho utěsnění.
- Zkontrolujte palivovou hadici. V případě potřeby ji vyměňte.

TECHNICKÉ ÚDAJE

Technické údaje

	LC 140	LC 140S
Motor		
Výrobce motoru	Briggs & Stratton	Briggs & Stratton
Obsah válce, cm ³	125	125
Rychlost, ot./min.	3000	3000
Jmenovitý výkon motoru, kW (viz poznámka 1)	1,8	1,8
Systém zapalování		
Zapalovací svíčka	Champion QC12YC	Champion QC12YC
Vzdálenost elektrod, mm	0,5	0,5
Palivový a mazací systém		
Objem palivové nádrže, litr	0,8	0,8
Objem nádrže oleje, litrů	0,5	0,5
Motorový olej	SAE 30	SAE 30
Hmotnost		
Sekačka na trávu s prázdnými nádržemi, kg	28	30,5
Emise hluku (viz poznámka 2)		
Hladina akustického výkonu, změřená dB(A)	94	94
Hladina akustického výkonu, zaručená L _{WA} dB(A)	94	94
Hladiny hluku (viz poznámka 3)		
Hladina akustického tlaku na sluch obsluhy, dB(A)	80	80
Hladiny vibrací (viz poznámka 4)		
Rukojeť, m/s ²	9,2	9,2
Sekání trávy		
Výška sečení, mm	25–75	25–75
Šířka záběru sečení, cm	40	40
Stříhač	Collect	Collect
Objednávací číslo dílu	5104364–10	5104365–10
Objem sběracího koše, l	50	50
Provoz		
Rychlost, km/h	0–5,4	4

Pozn. 1 Uvedený jmenovitý výkon motoru je průměrný čistý výkon (při specifikovaných ot./min.) typického motoru pro model motoru měřený podle normy SAE J1349/ISO1585. Sériově vyráběné motory se od této hodnoty mohou lišit. Skutečný výstupní výkon motoru instalovaného na konečném výrobku závisí na provozních otáčkách, povětrnostních podmínkách a dalších hodnotách.

Poznámka 2: Emise hluku do okolí naměřená jako efekt zvuku (L_{WA}) dle direktivy ES 2000/14/ES.

Poznámka 3: Uváděná data pro hladinu akustického tlaku mají typickou statistickou odchylku (standardní odchylku) 1,2 dB(A).

Poznámka 4: Uváděná data pro hladinu vibrací mají typickou statistickou odchylku (standardní odchylku) 0,2 m/s².

TECHNICKÉ ÚDAJE

ES Prohlášení o shodě

(Platí pouze pro Evropu)

Husqvarna AB, SE-561 82 Huskvarna, Švédsko, tel.: +46-36-146500, tímto prohlašuje, že sekačka na trávu **Husqvarna LC 140, LC 140S**, s výrobním číslem 14XXXXXX a vyšším, splňuje požadavky SMĚRNICE RADY:

- ze 17. května 2006 „týkající se strojních zařízení“ **2006/42/EC**.
- ze dne 26. února 2014 "týkající se elektromagnetické kompatibility" **2014/30/EU**.
- ze dne 8. května 2000 "týkající se emise hluku do okolí" **2000/14/ES**.

Pro informaci ohledně emisí hluku viz kapitolu Technické údaje.

Byly uplatněny následující standardní normy: ISO 5395, ISO 11094, EN 55012.

0404, SMP Svensk Maskinprovning AB, Box 7035, SE-750 07 Uppsala, vydal zprávy týkající se zhodnocení shody podle dodatku VI ke SMĚRNICI RADY z 8. května 2000 „týkající se emisí hluku do okolního prostředí“ 2000/14/EC. Číslo certifikátu je:

Huskvarna, 19.května 2014



Claes Losdal, Development Manager/Garden Products (Autorizovaný zástupce společnosti Husqvarna AB a odpovědný za technickou dokumentaci.)

ZNACZENIE SYMBOLI

Znaczenie symboli

OSTRZEŻENIE! W razie nieuważnego lub nieprawidłowego posługiwania się maszyną może ona stać się niebezpiecznym narzędziem, mogącym spowodować obrażenia lub śmierć użytkownika lub innych osób.



Przed przystąpieniem do pracy maszyną prosimy dokładnie i ze zrozumieniem zapoznać się z treścią niniejszej instrukcji.



Upewnij się, czy w pobliżu miejsca pracy nie ma osób nieupoważnionych.



Aby zapobiec przypadkowemu uruchomieniu urządzenia, należy zdjąć przewód zapłonowy ze świecy.



Ostrzeżenie przed odrzucanymi i rykoszetującymi przedmiotami.



Uważaj na wirujące noże. Chroń ręce i nogi przed okaleczeniem.



Ostrzeżenie: części obrotowe. Ręce oraz stopy należy utrzymywać w odpowiedniej odległości.



Niniejszy produkt zgodny jest z obowiązującymi dyrektywami CE.



Emisja hałasu do otoczenia zgodna z dyrektywą Wspólnoty Europejskiej. Wartość emisji dla maszyny podana została w rozdziale Dane techniczne oraz na naklejce.



Wyjaśnienie poziomów ostrzeżeń

Występują trzy poziomy ostrzeżeń.

OSTRZEŻENIE!



OSTRZEŻENIE! Stosuje się, gdy istnieje ryzyko poważnych obrażeń, śmierci operatora lub uszkodzenia otoczenia w wyniku nieprzestrzegania instrukcji obsługi.

WAŻNE!



WAŻNE! Stosuje się, gdy istnieje ryzyko obrażeń operatora lub uszkodzenia otoczenia w wyniku nieprzestrzegania instrukcji obsługi.

UWAGA!

UWAGA! Stosuje się, gdy istnieje ryzyko uszkodzenia materiałów lub urządzenia w wyniku nieprzestrzegania instrukcji obsługi.

Spis treści

ZNACZENIE SYMBOLI

Znaczenie symboli	178
Wyjaśnienie poziomów ostrzeżeń	178

SPIS TREŚCI

Spis treści	179
-------------------	-----

OPIS

Szanowny Kliencie!	180
Czynności które należy wykonać przed przystąpieniem do użytkowania nowej kosiarki	180

OPIS URZĄDZENIA

Budowa kosiarki	181
-----------------------	-----

ZABEZPIECZENIA W MASZYNI

Uwagi ogólne	182
--------------------	-----

MONTAŻ I REGULACJE

Uwagi ogólne	183
Uchwyt	183
Kolektor	185
Wysokość koszenia	185
Uzupełnianie oleju	185

OBCHODZENIE SIĘ Z PALIWEM

Uwagi ogólne	186
Paliwo	186
Tankowanie	186
Transport i przechowywanie	186

DZIAŁANIE

Środki ochrony osobistej	187
Ogólne zasady bezpieczeństwa	187
Główne techniki pracy	188
Transport i przechowywanie	188
Uruchamianie i wyłączanie	189

KONSERWACJA

Uwagi ogólne	190
Plan konserwacji	190
Kontrola ogólna	190
Czyszczenie zewnętrzne	190
Poziom oleju	190
Wymiana oleju	190
Osprzęt tnący	190
Świeca zapłonowa	191
Filtr powietrza	191
System paliwowy	191

DANE TECHNICZNE

Dane techniczne	192
Deklaracja zgodności WE	193

Szanowny Kliencie!

Gratulujemy wyboru produktu Husqvarna! Tradycje firmy Husqvarna sięgają roku 1689, kiedy to król Karol XI nakazał wybudować fabrykę muszkietów na brzegu rzeki Huskvarna. Lokalizacja fabryki była trafna, gdyż umożliwiała wykorzystywanie energii wodnej. Przez ponad 300 lat istnienia, w fabryce Husqvarna produkowano wiele różnych produktów – od opalanych drewnem pieców kuchennych po nowoczesne maszyny kuchenne, maszyny do szycia, rowery, motocykle i in. W 1956 roku wypuszczono pierwsze kosiarki silnikowe, a w 1959 przyszła kolej na pilarki łańcuchowe. Produkty te do dziś stanowią podstawowy asortyment Husqvarny.

Husqvarna jest obecnie światowym liderem w zakresie produkcji sprzętu do prac leśnych i ogrodniczych, a jej priorytetem jest zapewnienie najwyższej jakości produktów. Firma zajmuje się tworzeniem, produkcją i sprzedażą maszyn o napędzie silnikowym, przeznaczonych do użytku w leśnictwie, ogrodnictwie i budownictwie. Celem Husqvarny jest również zachowanie najwyższego poziomu ergonomii, użyteczności i bezpieczeństwa produktów oraz troska o środowisko. Dlatego wprowadzanych jest wiele ulepszeń, dzięki którym urządzenia spełniają wysokie wymagania w tych obszarach.

Jesteśmy przekonani, że przez długi czas będą Państwo zadowoleni z jakości i wydajności naszych produktów. Zakup jakiegokolwiek z naszych produktów daje możliwość korzystania z profesjonalnej pomocy i obsługi technicznej, w razie konieczności przeprowadzenia naprawy lub serwisu. Jeżeli maszyna nie została kupiona w autoryzowanym punkcie sprzedaży, prosimy zapytać o najbliższy warsztat serwisowy.

Mamy nadzieję, że będą Państwo zadowoleni ze swojej maszyny i że będzie ona Państwu służyć przez długie lata. Prosimy pamiętać, że niniejsza instrukcja obsługi jest ważnym dokumentem, dzięki któremu maszyna zyskuje większą wartość. Stosując się do zawartych w niej wskazówek (na temat użytkowania, obsługi technicznej, konserwacji itd.) można znacznie przedłużyć okres użytkowy maszyny, a także zwiększyć jej wartość w przypadku sprzedaży. W razie sprzedaży maszyny należy przekazać nowemu użytkownikowi także instrukcję obsługi.

Dziękujemy za wybór produktu Husqvarna!

Husqvarna AB nieustannie modernizuje swoje wyroby, w związku z czym zastrzega sobie prawo do wprowadzania zmian dotyczących m.in. wyglądu produktów bez uprzedzenia.

Czynności które należy wykonać przed przystąpieniem do użytkowania nowej kosiarki

- Zapoznaj się dokładnie z treścią instrukcji obsługi.
- Sprawdź prawidłowość zamontowania i regulacji mechanizmu tnącego. Patrz wskazówki pod rubryką Montaż.
- Uzupełnij poziom paliwa i oleju w silniku. Patrz wskazówki w części zatytułowanej Obchodzenie się z paliwem".



OSTRZEŻENIE! Pod żadnym pozorem nie wolno zmieniać ani modyfikować fabrycznej konstrukcji maszyny bez zezwolenia wydanego przez producenta. Zawsze należy używać wyłącznie oryginalnych części zamiennych. Samowolne wprowadzanie zmian oraz/ lub montowanie wyposażenia nie zatwierdzonego przez producenta może stać się przyczyną groźnych obrażeń lub śmierci obsługującego urządzenie bądź innych osób.



OSTRZEŻENIE! Nieprawidłowe lub nieostrożne posługiwanie się kosiarką może stać się przyczyną wypadków groźących poważnymi obrażeniami lub zagrażających życiu. Bardzo ważne jest przeczytanie niniejszej instrukcji obsługi i zrozumienie jej treści.



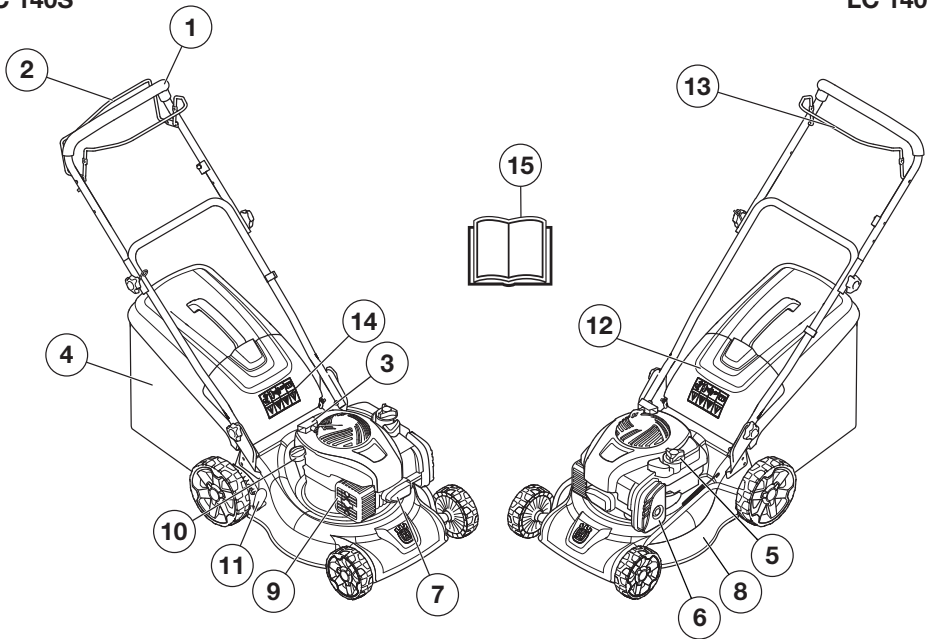
OSTRZEŻENIE! Długotrwałe wdychanie spalin może być niebezpieczne dla zdrowia.

Husqvarna AB nieustannie modernizuje swoje wyroby, w związku z czym zastrzega sobie prawo do wprowadzania zmian dotyczących m.in. wyglądu produktów bez uprzedzenia.

OPIS URZĄDZENIA

LC 140S

LC 140



Budowa kosiarki

- | | |
|--|--|
| 1 Uchwyt / uchwyt sterowniczy (kierownica) | 9 Tłumik |
| 2 Napęd (LC 140S) | 10 Napełnianie oleju |
| 3 Uchwyt rozrusznika | 11 Dźwignia regulacji wysokości koszenia |
| 4 Pojemnik na trawę | 12 Deflektor tylny |
| 5 Zbiornik paliwa | 13 Dźwignia hamulca silnika |
| 6 Filtr powietrza | 14 Symbole |
| 7 Świeca zapłonowa | 15 Instrukcja obsługi |
| 8 Obudowa zespołu koszącego | |

ZABEZPIECZENIA W MASZYNIE

Uwagi ogólne

W niniejszym rozdziale przedstawiono poszczególne zespoły zabezpieczające maszyny, omówiono ich funkcję oraz sposoby ich kontrolowania i konserwacji w celu zapewnienia prawidłowego działania.



OSTRZEŻENIE! Nie wolno używać maszyny z niesprawnymi zespołami zabezpieczającymi. Jeżeli Twoja maszyna nie spełnia jakiegokolwiek z warunków kontrolnych, należy ją oddać do serwisu.

Aby zapobiec przypadkowemu uruchomieniu urządzenia, należy zdjąć przewód zapłonowy ze świecy.

Obudowa zespołu koszącego

- Obudowa zespołu koszącego ma za zadanie zmniejszać wibracje oraz ograniczać ryzyko odniesienia obrażeń wskutek zetknięcia się z nożem.

Sprawdzanie osłony cięcia

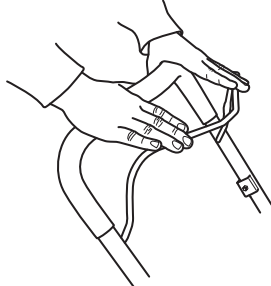
- Sprawdź, czy obudowa zespołu koszącego jest cała i czy nie ma na niej żadnych widocznych uszkodzeń, np. pęknięć.

Dźwignia hamulca silnika

- Hamulec silnika przeznaczony jest do zatrzymywania silnika. Silnik powinien zatrzymać się z chwilą puszczenia dźwigni hamulca silnika.

Kontrola dźwigni hamulca silnikowego

- Ustaw maszynę na najwyższe obroty (pełen gaz), a następnie puść pałąk hamulca. Silnik powinien zgasnąć i napęd powinien zostać odłączony. Hamulec silnika musi zawsze być tak wyregulowany, aby silnik zatrzymał się w ciągu 3 sekund. Skontaktuj się z autoryzowanym punktem serwisowym.



Tłumik



OSTRZEŻENIE! Nigdy nie używaj maszyny z uszkodzonym tłumikiem lub bez niego. Uszkodzony tłumik znacznie zwiększa hałas i niebezpieczeństwo pożaru. Miej zawsze w pobliżu sprzęt gaśniczy.

Podczas pracy maszyną oraz po jej wyłączeniu tłumik jest bardzo gorący. Dotyczy to także pracy na biegu jałowym. Pamiętaj o niebezpieczeństwie pożaru, szczególnie gdy w pobliżu znajdują się łatwo palne materiały oraz/lub gazy.

- Zadaniem tłumika jest ograniczenie do minimum poziomu hałasu i odrzucanie spalin poza strefę pracy operatora.

Kontrola stanu tłumika

- Sprawdzaj regularnie, czy tłumik jest nienaruszony i dobrze zamocowany.

MONTAŻ I REGULACJE

Uwagi ogólne

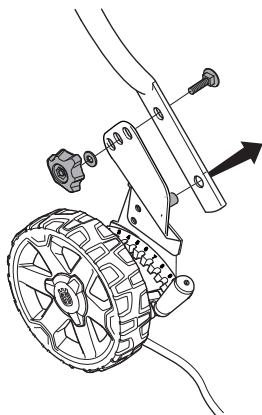


WAŻNE! Aby zapobiec przypadkowemu uruchomieniu urządzenia, należy zdjąć przewód zapłonowy ze świecy.

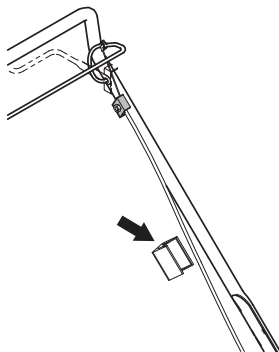
Uchwyt

Montaż

- 1 Umieść rurową konstrukcję uchwyty bezpośrednio naprzeciw dolnej części uchwyty.
- 2 Najpierw umieścić śrubę prowadnicy w dolnej rurze uchwyty.
- 3 Następnie wyśrodkować jeden z otworów na śrubę mocującą zgodnie z otworem w uchwyty.



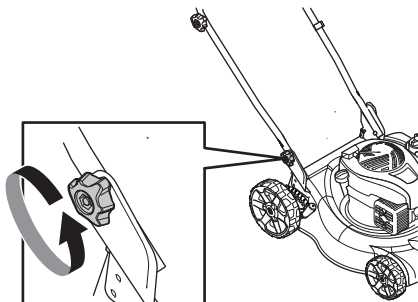
- 4 Zamocować śrubę, podkładkę i pokrętło. Dokręć pokrętło.
- 5 Za pomocą dołączonego uchwyty przewody zamontować przewody na uchwyty. Nie naciągać przewodów podczas montażu.



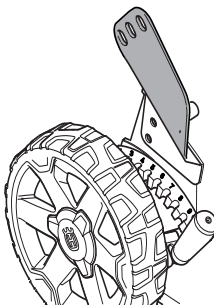
Ustawienia

Wysokość uchwyty

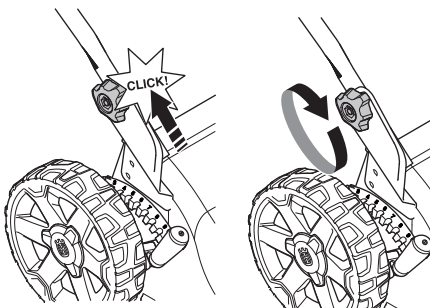
- 1 Poluzuj dolne pokrętło.



- 2 Zdemontować pokrętło, podkładkę i śrubę.
- 3 Wysokość uchwyty może być ustawiona w 2 różnych pozycjach. Ustaw odpowiednią wysokość i przykręć za pomocą śruby mocującej w jednym z dwóch górnych otworów.



- 4 Zamocować śrubę, podkładkę i pokrętło.
- 5 Przesuwaj pokrętła w górę, w kierunku uchwyty do momentu, w którym usłyszysz kliknięcie.

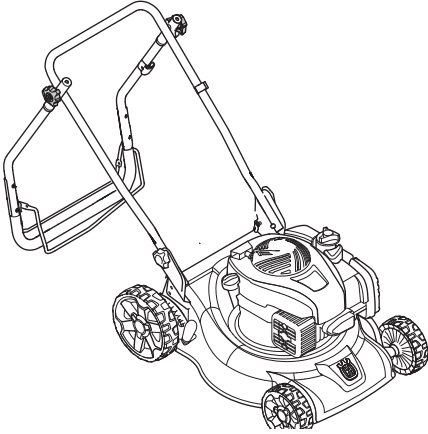


MONTAŻ I REGULACJE

Położenie transportowe

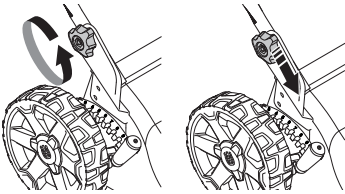
Uchwyt sterowniczy można złożyć, aby zmniejszyć wymiary kosiarki na czas transportu i przechowywania.

- 1 Poluzować 2 pokrętła w górnej części uchwytu i odgiąć uchwyt do tyłu.

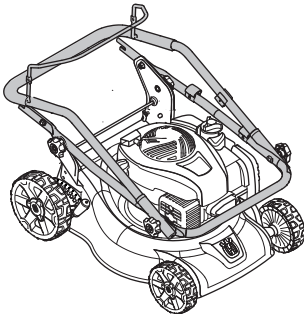


UWAGA! Górną część uchwytu można złożyć jedynie do tyłu. Jeśli uchwyt zostanie złożony w złą stronę, istnieje ryzyko uszkodzenia przewodów.

- 2 Poluzuj niższe pokrętła po obu stronach urządzenia.
- 3 Przesuń pokrętła na końcach rowków po obu stronach urządzenia.

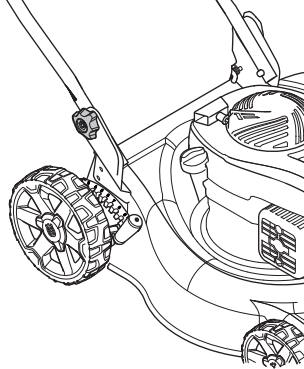


- 4 Przysuń dźwignię hamulca silnika do uchwytu sterowniczego.
- 5 Złóż uchwyt do przodu.

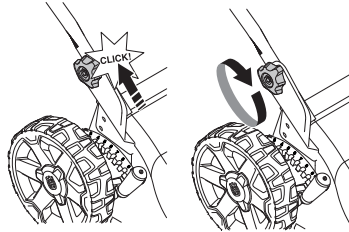


Położenie pracy

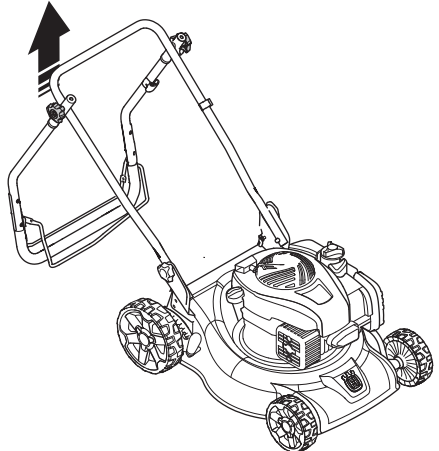
- 1 Przysuń dźwignię hamulca silnika do uchwytu sterowniczego.
- 2 Podnieś uchwyty do momentu zablokowania dolnej części w odpowiednim miejscu.



- 3 Przesuwaj pokrętła w górę, w kierunku uchwytu do momentu, w którym usłyszysz kliknięcie.



- 4 Dokręć uchwyt przy pomocy pokrętła.
- 5 Złóż górną część uchwytu i dokręć pokrętła po obu stronach.



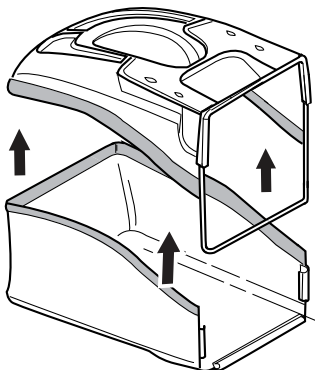
MONTAŻ I REGULACJE

Kolektor

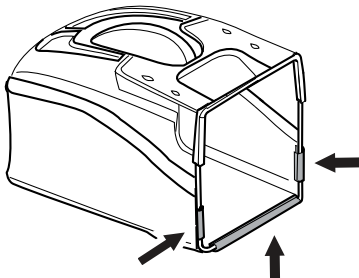
Montaż

Zamocować pojemnik.

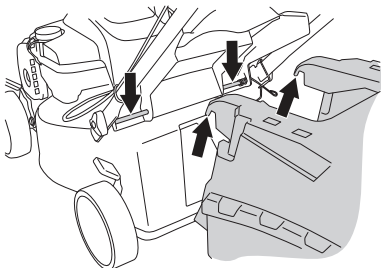
- 1 Umieścić zewnętrzną krawędź paska pojemnika na trawę w rowku wokół górnej pokrywy i wcisnąć pasek do końca.



- 2 Zapiąć trzy zaciski wokół krawędzi górnej pokrywy.



- 3 Zamocować haki na górnej krawędzi podwozia.



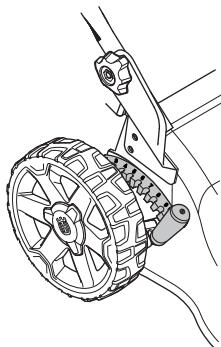
- 4 Umieścić spód pojemnika na trawę w otworze wyrzutowym.

Wysokość koszenia

UWAGA! Nie ustawiaj zbyt małej wysokości koszenia, gdyż w razie nierówności terenu noże mogą zawadzać o podłoże.

Można ustawiać 10 różnych wysokości cięcia.

- Przesunąć dźwignię do tyłu, do pozycji wyższej wysokości cięcia lub do przodu, aby zmniejszyć wysokość cięcia.



Uzupełnianie oleju

- Przy dostawie zbiornik oleju jest pusty. Nalewaj oleju powoli. Patrz także wskazówki pod rubryką Konserwacja. Olej silnikowy należy wymienić po raz pierwszy po 5 godzinach pracy.

OBCHODZENIE SIĘ Z PALIWEM

Uwagi ogólne



OSTRZEŻENIE! Włączanie silnika w zamkniętych lub źle wentylowanych pomieszczeniach może być przyczyną śmierci wskutek uduszenia lub zatrucia tlenkiem węgla.

Paliwo i jego opary są bardzo łatwo palne. Wdychanie oparów paliwa lub kontakt paliwa ze skórą może doprowadzić do poważnych obrażeń. Zachowuj ostrożność i zapewnij dobrą wentylację podczas postępowania z paliwem.

Spaliny silnikowe mają wysoką temperaturę, mogą zawierać iskry, które mogą się stać przyczyną pożaru. Nigdy nie włączaj maszyny w pomieszczeniach zamkniętych lub w pobliżu materiałów łatwopalnych!

Nie pal tytoniu i nie pozostawiaj gorących przedmiotów w pobliżu paliwa.

Paliwo

UWAGA! Maszyna jest wyposażona w czterosuwowy silnik. Należy zawsze sprawdzić poziom oleju w silniku.

Benzyzna

- Stosuj benzynę bezołowiową lub ołowiową wysokiej jakości.
- Zaleca się benzynę co najmniej 90-oktanową (RON). Stosowanie benzyny o liczbie oktanowej mniejszej niż 90 powoduje stukanie. Prowadzi to do przegrzania silnika, co może być przyczyną jego poważnego uszkodzenia.
- Należy stosować benzynę dostosowaną do wymogów środowiska naturalnego, tzw. benzynę alkalitową, jeżeli taka jest dostępna.

Olej silnikowy

UWAGA! Przed uruchomieniem kosiarki sprawdź poziom oleju. Za niski poziom oleju może spowodować poważne uszkodzenie silnika.

- Patrz wskazówki podane w rozdziale „Konserwacja”.
- Olej silnikowy należy wymienić po raz pierwszy po 5 godzinach pracy. Informacje na temat zalecanego rodzaju oleju znajdują się w Danych technicznych. Nigdy nie stosuj oleju do silników dwusuwowych.

Tankowanie



OSTRZEŻENIE! Przed przystąpieniem do tankowania, wyłącz silnik i odczekaj kilka minut aż ostygnie.

Zawsze używaj kanistra na benzynę, aby uniknąć jej rozlania.

Korek wlewowy otwieraj ostrożnie, ponieważ wewnątrz zbiornika może panować nadciśnienie.

Oczyść korek wlewowy i powierzchnię wokół niego.

Po zatankowaniu dokładnie zakręć korek wlewowy. Zaniedbanie może doprowadzić do powstania pożaru.

Przed uruchomieniem przenieś maszynę na odległość co najmniej 3 m od miejsca tankowania.

Nigdy nie uruchamiaj maszyny, gdy:

- Jeżeli rozlałeś paliwo lub olej silnikowy na maszynę – wytrzyj dokładnie maszynę i poczekaj, aż wyschną resztki benzyny.
- Jeżeli oblałeś paliwem siebie lub swoje ubranie, zmień ubranie. Przemyj te części ciała, które miały styczność z paliwem. Użyj wody i mydła.
- Paliwo wycieka z maszyny. Regularnie sprawdzaj szczelność korka wlewowego i przewodów paliwowych.

Transport i przechowywanie

- Maszynę i paliwo należy przechowywać i transportować w taki sposób, aby w razie ewentualnego wycieku paliwa i powstania oparów nie zachodziło ryzyko występowania iskieł lub otwartego płomienia, np. w pobliżu maszyn i silników elektrycznych, kontaktów elektrycznych/przełączników prądu lub kotłów.
- Do przechowywania i transportowania paliwa należy używać pojemników specjalnie przeznaczonych do tego celu i zatwierdzonych.

Dłuższe przechowywanie

- Przed odstawieniem maszyny na dłuższe przechowywanie należy opróżnić zbiornik paliwa. Dowiedz się na najbliższej stacji benzynowej, co należy zrobić z nie zużytym paliwem.

Środki ochrony osobistej

Podczas używania maszyny należy zawsze mieć na sobie zatwierdzone przez odpowiednie władze środki ochrony osobistej. Środki ochrony osobistej nie eliminują ryzyka odniesienia obrażeń, natomiast ograniczają ich rozmiar w razie zaistnienia wypadku. Poproś swojego dealera o pomoc w wyborze środków ochrony osobistej.

Zawsze należy stosować:

- Mocne, przeciwpoślizgowe, wysokie obuwie ochronne lub obuwie robocze.
- Długie spodnie z mocnej tkaniny. Nie zakładaj krótkich spodni, nie chodź w sandałach lub bez obuwia.
- W razie potrzeby należy stosować rękawice ochronne, np. podczas montażu, przeglądu lub czyszczenia osprzętu tnącego

Ogólne zasady bezpieczeństwa

W niniejszym rozdziale opisane zostały podstawowe zasady bezpieczeństwa obowiązujące podczas obsługi urządzenia. Nic nie zastąpi jednak doświadczenia i profesjonalnych umiejętności.

- Przed przystąpieniem do pracy maszyną prosimy dokładnie i ze zrozumieniem zapoznać się z treścią niniejszej instrukcji.
- Pamiętaj o tym, że operator ponosi odpowiedzialność za wypadki i zagrożenie dla innych ludzi i ich własności
- Maszyna musi być utrzymywana w czystości. Znaki i naklejki muszą być całkowicie czytelne.

Kieruj się zawsze zdrowym rozsądkiem

Nie jest możliwe omówienie wszystkich sytuacji, w jakich potencjalnie możesz się znaleźć. Zawsze zachowuj ostrożność i kieruj się zdrowym rozsądkiem. Nic nie zastąpi jednak doświadczenia i profesjonalnych umiejętności. W razie niepewności zasięgnij porady eksperta. Zwróć się w tym celu do punktu sprzedaży, warsztatu serwisowego lub doświadczonego użytkownika piły. Nigdy nie podejmuj się zadań przekraczających Twoje siły i umiejętności!



OSTRZEŻENIE! Podczas pracy urządzenie niniejsze wytwarza pole elektromagnetyczne. W pewnych okolicznościach pole to może zakłócać pracę aktywnych lub pasywnych implantów medycznych. Przed przystąpieniem do pracy z maszyną w celu ograniczenia ryzyka poważnych lub śmiertelnych obrażeń, osoby posiadające implanty medyczne powinny skonsultować się z lekarzem oraz ich producentem.



OSTRZEŻENIE! W razie nieuwważnego lub nieprawidłowego posługiwania się maszyną może ona stać się niebezpiecznym narzędziem, mogącym spowodować obrażenia lub śmierć użytkownika lub innych osób.

Nigdy nie pozwól, aby dzieci lub osoby nie przeszkolone w obchodzeniu się z maszyną, użytkowały ją lub konserwowały.

Maszyna nie powinna być obsługiwana przez osoby o zmniejszonych zdolnościach fizycznych lub umysłowych, które z powodów zdrowotnych nie mogą jej obsługiwać bez nadzoru osoby odpowiedzialnej za ich bezpieczeństwo.

Nigdy nie pozwalaj używać maszyny innej osobie nie upewniwszy się, że przyswoiła sobie ona treść Instrukcji obsługi.

Nigdy nie używaj maszyny, gdy jesteś zmęczony bądź znajdujesz się pod wpływem alkoholu lub leków, które mogą wpływać ujemnie na wzrok, zdolność oceny sytuacji i panowanie nad wykonywanymi ruchami.



OSTRZEŻENIE! Nie autoryzowane zmiany lub/oraz akcesoria mogą być przyczyną poważnych obrażeń lub śmierci użytkownika bądź innych osób. Pod żadnym pozorem nie wolno zmieniać ani modyfikować fabrycznej konstrukcji maszyny bez zezwolenia wydanego przez producenta.

Nie wolno dokonywać w maszynie zmian stanowiących modyfikację jej oryginalnej wersji. Nie używaj maszyny, jeżeli podejrzewasz, że ktoś inny wprowadził w niej zmiany.

Nie wolno używać maszyny, jeśli jest ona uszkodzona. Stosuj się do zaleceń dotyczących bezpieczeństwa, konserwacji i obsługi technicznej podanych w niniejszej instrukcji. Niektóre czynności konserwacyjne i serwisowe muszą być wykonywane przez przeszkolony i wykwalifikowany personel. Patrz wskazówki w części zatytułowanej "Konserwacja".

Zawsze należy używać wyłącznie oryginalnych części zamiennych.

Bezpieczeństwo miejsca pracy

- Przed przystąpieniem do koszenia usuń z trawnika gałęzie, kamienie itp.
- Przedmioty uderzane przez końcówkę tnącą mogą być wyrzucane z dużą siłą i powodować obrażenia osób lub uszkodzenia przedmiotów. Osoby oraz zwierzęta muszą się znajdować w bezpiecznej odległości.
- Nigdy nie używać urządzenia w niesprzyjających warunkach np. we mgle, deszczu, w miejscach wilgotnych lub mokrych, przy silnym wietrze, na silnym mrozie, gdy występuje ryzyko wyładowań atmosferycznych itd. Praca przy złej pogodzie powoduje zmęczenie i wiąże się z dodatkowymi zagrożeniami, np. śliskie podłoże.
- Obserwuj otoczenie, aby upewnić się, że w pobliżu nie ma nic, co może mieć wpływ na sprawowanie przez Ciebie kontroli nad maszyną.
- Należy uważać na korzenie, kamienie, gałęzie, wgłębienia, rowy itp. Wysoka trawa może przesłonić przeszkody.
- Koszenie na zboczach może być niebezpieczne. Nie używaj kosiarki na bardzo stromych zboczach. Nie należy używać kosiarki, gdy pochyłość terenu przekracza 15 stopni.
- Na terenie pochyłym należy pracować w kierunku prostopadłym do zbocza. O wiele łatwiej jest przemieszczać się w poprzek zbocza niż w górę i w dół.
- Należy uważać podczas zbliżania się do narożników lub innych obiektów, które mogą ograniczać widoczność.

Pracuj bezpiecznie

- Kosiarka przeznaczona jest wyłącznie do koszenia trawników. Wszelkie inne zastosowania są zabronione.
- Stosuj środki ochrony osobistej. Patrz wskazówki podane pod rubryką Środki ochrony osobistej.
- Nie uruchamiaj kosiarki, jeżeli nóż i wszystkie pokrywy nie są zamontowane. W przeciwnym razie nóż może spaść i spowodować obrażenia.
- Staraj się, aby nóż nie uderzał w żadne przedmioty, jak np. kamienie, korzenie itp. Może to doprowadzić do stępienia się noża i do wykrzywienia się wałka silnika. Wykrzywiony wałek powoduje brak wyważenia i silne drgania, co z kolei grozi obluźowaniem się noża.
- Dźwigni hamulca nie wolno unieruchamiać przyczepiając ją do uchwytu, tak aby trwałe do niego przylegała, gdy maszyna jest w ruchu.
- Ustaw kosiarkę na równym i płaskim podłożu, a następnie uruchom ją. Dopilnuj, aby nóż nie dotykał do podłoża, ani do żadnego przedmiotu.
- Ustawiać się zawsze za maszyną. Podczas koszenia wszystkie koła muszą pozostawać na ziemi, należy trzymać uchwyt obiema rękami. Ręce i stopy, należy trzymać z dala od obracających się ostrzy.
- Nigdy nie korzystać z maszyny ze zdjętym pojemnikiem lub tylnym deflektorem.

- Nie przechylać urządzenia kiedy uruchomiony jest silnik. Nie biegać z maszyną, gdy jest uruchomiona. Prowadząc kosiarkę należy chodzić umiarkowanym krokiem.
- Należy zwrócić szczególną uwagę podczas ciągnięcia maszyny w kierunku do siebie.
- Nigdy nie unos ani nie przenos kosiarki, gdy silnik jest uruchomiony. Jeżeli potrzebujesz unieść kosiarkę, wyłącz najpierw silnik i zdejmij przewód ze świecy zapłonowej.
- Nie wolno kosić trawnika idąc w kierunku do tyłu.
- Przechodząc na inne miejsce pracy należy wyłączyć silnik, np. przemieszczając kosiarkę po ścieżkach żwirowych, podłożu kamiennym, asfalcie itp.
- Nie biegać z maszyną, gdy jest uruchomiona. Prowadząc kosiarkę należy chodzić umiarkowanym krokiem.
- Przed przystąpieniem do zmiany wysokości koszenia wyłącz silnik. Nigdy nie wykonuj czynności regulacyjnych, gdy silnik jest uruchomiony.
- Nigdy nie pozostawiaj urządzenia bez nadzoru, gdy uruchomiony jest silnik. Wyłącz silnik. Upewnij się, że osprzęt tnący przestał się obracać.
- W razie najechania na twardy przedmiot lub w razie powstania wibracji należy maszynę zatrzymać. Zdejmij przewód ze świecy zapłonowej. Sprawdź, czy maszyna nie jest uszkodzona. Napraw maszynę, jeśli została uszkodzona.

Główne techniki pracy

- Zawsze, należy używać ostrego ostrza, aby uzyskać optymalne rezultaty. Tępe ostrze powoduje nierówne ścięcie, a trawa staje się żółta na powierzchni cięcia.
- Nigdy nie koś trawy krócej niż o 1/3 długości. Jest to szczególnie ważne w okresach suszy. Zaczynaj koszenie stosując dużą wysokość koszenia. Następnie sprawdź efekt koszenia i ewentualnie obniż wysokość koszenia. Jeżeli trawa jest bardzo wysoka, prowadź kosiarkę powoli. Ewentualnie koś dwa razy w tym samym miejscu.
- Kosić za każdym razem w różnych kierunkach, aby uniknąć powstawania pasów na trawniku.
- Przed pociągnięciem kosiarki do siebie wyłącz napęd i popchnij ją do przodu na odległość około 10 cm.
- Gdy zbliżasz się do przeszkody, koniecznie wyłącz napęd.

Transport i przechowywanie

- Zabezpiecz sprzęt w czasie transportu, aby uniknąć uszkodzeń oraz wypadków.
- Przechowuj urządzenie w miejscu niedostępnym dla dzieci i osób niepowołanych.
- Maszynę oraz akcesoria należy przechowywać w miejscu suchym i zabezpieczonym przed mrozem.
- Aby dowiedzieć się więcej na temat transportu i przechowywania paliwa, patrz rozdział Obchodzenie się z paliwem".

Uruchamianie i wyłączanie

Przed uruchomieniem



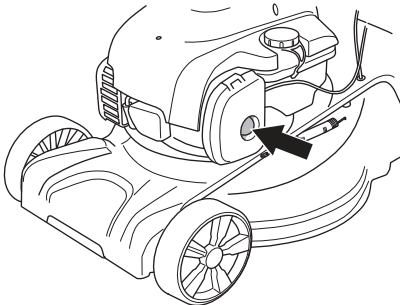
OSTRZEŻENIE! Przed przystąpieniem do pracy maszyną prosimy dokładnie i ze zrozumieniem zapoznać się z treścią niniejszej instrukcji.

Stosuj środki ochrony osobistej. Patrz wskazówki podane pod rubryką Środki ochrony osobistej.

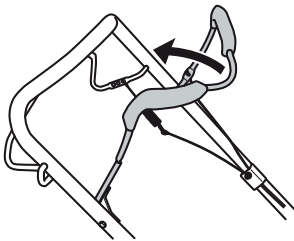
- Upewnij się, czy w pobliżu miejsca pracy nie ma osób nieupoważnionych.
- Wykonaj przegląd codzienny. Patrz wskazówki podane w rozdziale „Konserwacja”.
- Dopilnuj, aby przewód był dobrze założony na świecy zapłonowej.

Uruchamianie

- 1 Przyciśnij pompkę paliwową pięć razy, gdy kosiarka uruchamiana jest po raz pierwszy. Za każdym następnym razem, podczas uruchamiania zimnego silnika, przyciśnij pompkę paliwową trzy razy.



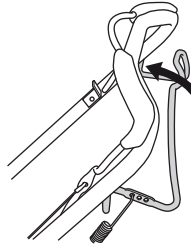
- 2 Podczas uruchamiania silnika należy trzymać dźwignię hamulca silnika przyciśniętą do uchwyty.



- 3 Stań za kosiarką.
- 4 Ujmij uchwyt rozrusznika prawą ręką i ciągnij powoli, aż poczujesz opór (zazębienie rozrusznika) Pociągając, używając odpowiedniej siły, aby uruchomić silnik. **Nigdy nie owijaj linki rozrusznika wokół dłoni.**

Napęd (LC 140S)

- Nacisnąć dźwignię napędu w stronę uchwyty, aby uruchomić napęd.

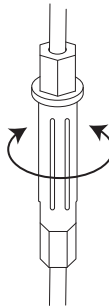


- Przed pociągnięciem kosiarki do siebie wyłącz napęd i popchnij ją do przodu na odległość około 10 cm.

Regulacja linki sprzęgła

Jeśli napęd słabnie, wyreguluj linkę sprzęgła.

- Długość linki sprzęgła można precyzyjnie wyregulować przy użyciu śruby regulacyjnej.



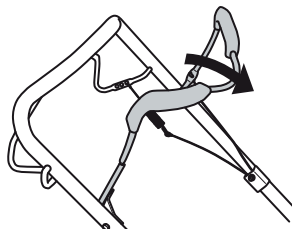
- Aby napiąć linkę oraz zwiększyć prędkość, przekręć śrubę regulacji przeciwnie do ruchu wskazówek zegara.

Sprawdź, czy linki nie są napięte zbyt mocno. Jeśli kosiarka zaczyna jechać, mimo że dźwignia sprzęgła pozostaje w położeniu neutralnym, poluzuj linkę.

- Aby poluzować linkę oraz zmniejszyć prędkość, przekręć śrubę regulacji zgodnie z ruchem wskazówek zegara.

Wyłączanie silnika

- Silnik zatrzymuje się po uwolnieniu dźwigni hamulca silnika. Napęd rozłącza się po zwolnieniu dźwigni hamulca.



KONSERWACJA

Uwagi ogólne



OSTRZEŻENIE! Użytkownikowi wolno wykonywać tylko te czynności konserwacyjne i serwisowe, które są opisane w niniejszej instrukcji obsługi. Większe i bardziej skomplikowane prace powinny być wykonywane w autoryzowanym warsztacie serwisowym.

Przed rozpoczęciem sprawdzania działania lub wykonaniem prac konserwacyjnych należy wyłączyć silnik. Aby zapobiec przypadkowemu uruchomieniu urządzenia, należy zdjąć przewód zapłonowy ze świecy.

Jeżeli maszyna nie jest prawidłowo konserwowana i nie jest poddawana profesjonalnie wykonywanym naprawom oraz/lub obsłudze technicznymi, jej okres użytkowy jest krótszy oraz większe jest ryzyko wypadków. Jeżeli potrzebujesz więcej informacji, skontaktuj się z najbliższym warsztatem serwisowym.

- Regularnie oddawaj urządzenie do autoryzowanego punktu sprzedaży Husqvarna w celu jego kontroli i dokonania koniecznych regulacji lub napraw.
- Wymień wszystkie uszkodzone, zużyte lub zniszczone części.
- Zawsze należy używać wyłącznie oryginalnych części zamiennych.

Plan konserwacji

W planie konserwacji możesz zobaczyć, które części maszyny wymagają konserwacji i w jakich odstępach czasu należy ją wykonywać. Odstępy czasu są skalkulowane przy założeniu codziennego użytkowania maszyny i mogą się różnić przy innej intensywności użytkowania.

Przed uruchomieniem	Przegląd cotygodniowy	Przegląd miesięczny
Kontrola ogólna	Świeca zapłonowa	Filtr powietrza
Czyszczenie zewnętrzne	Tłumik*	System paliwowy
Poziom oleju		
Osprzęt tnący		
Obudowa zespołu koszącego*		
Regulacja linki sprzęgła		
Dźwignia hamulca silnika		

*Patrz wskazówki w rozdziale „Zespół zabezpieczający maszyny”.

Kontrola ogólna

- Sprawdź, czy śruby i nakrętki są dokręcone.

Czyszczenie zewnętrzne

- Za pomocą szczotki oczyść kosiarkę z liści, trawy itp.
- Nie używać myjek wysokociśnieniowych do czyszczenia maszyny.
- Nigdy nie polewać wody bezpośrednio na silnik.
- Oczyść otwory wlotowe powietrza w obudowie rozrusznika. Sprawdź stan rozrusznika i linki.
- Podczas czyszczenia pod pokrywą cięcia, opróżnij zbiornik paliwa i obróć maszynę tak, aby świeca zapłonowa była skierowana w górę.

Poziom oleju

Podczas sprawdzania oleju kosiarka powinna stać na równym podłożu. Sprawdź poziom oleju za pomocą prętowego wskaźnika poziomu oleju, znajdującego się przy korku wlewu oleju.

- Zdjąć korek wlewu oleju i wytrzeć do sucha prętowy wskaźnik poziomu oleju.
- Włożyć wskaźnik na miejsce. Korek wlewu oleju musi być całkowicie wkręcony, aby wskazanie poziomu oleju było prawidłowe.
- Jeżeli poziom oleju jest zbyt niski, dolej oleju, tak aby jego poziom sięgał do górnego oznaczenia na prętowym wskaźniku poziomu oleju.

Wymiana oleju

- Opróżnij zbiornik paliwa.
- Odkręć korek wlewu oleju.
- Umieścić odpowiednie naczynie do zebrania oleju.
- Spuść olej przechylając silnik tak, aby olej wyciekł przez otwór wlewowy. Dowiedz się w najbliższej stacji paliw, co należy zrobić z pozostałym nadmiarem oleju silnikowego.
- Nalej nowego oleju silnikowego wysokiej jakości. Patrz instrukcja w części „Dane techniczne”.

Osprzęt tnący

- Skontroluj, czy narzędzia tnące nie są uszkodzone bądź pęknięte. Uszkodzone narzędzia tnące należy wymienić na nowe.
- Skrupulatnie przestrzegaj, aby nóż zawsze był dobrze naostrzony i prawidłowo wyważony.



OSTRZEŻENIE! Wykonując czynności serwisowe i konserwacyjne przy osprzęcie tnącym używaj zawsze solidnych rękawic ochronnych. Noże są bardzo ostre i łatwo się o nie skaleczyć.

UWAGA! Po naostrzeniu noże należy wyważyć.

Noże uszkodzone wskutek najechania na przeszkodę należy wymienić.

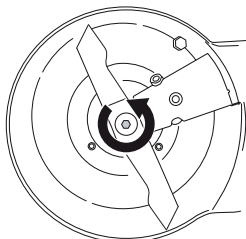
KONSERWACJA

Wymiana noży

UWAGA! Aby zapobiec przypadkowemu uruchomieniu urządzenia, należy zdjąć przewód zapłonowy ze świecy.

Demontaż:

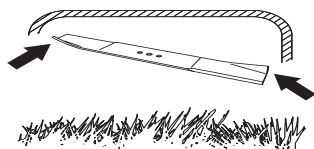
- Odkręć śrubę mocującą nóż.



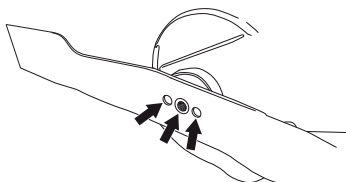
- Wymienić stary nóż. Upewnij się, że wspornik noża nie jest uszkodzony. Sprawdź także, czy śruba mocująca noża jest cała i czy wałek silnika nie jest wygięty.

Montaż:

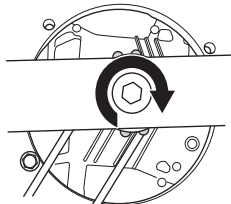
- Ostrze należy montować tak, aby zakrzywione końce skierowane były w stronę pokrywki.



- Upewnij się, że nóż jest prawidłowo wyśrodkowany na wałku.



- Załóż podkładkę i dokręć mocno śrubę. Śrubę należy dokręcać momentem 45–60 Nm.



- Obracać ostrzem noża za pomocą ręki i sprawdzić, czy obraca się swobodnie.
- Przeprowadzić ruch testowy urządzenia.

WAŻNE!

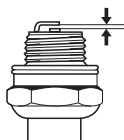
Zawsze zachowuj ostrożność i kieruj się zdrowym rozsądkiem. Nie podejmuj się prac, jeżeli uważasz, że przekraczają one Twoje kwalifikacje. Jeżeli po przeczytaniu niniejszej instrukcji nadal nie masz pewności co do sposobów postępowania, nie kontynuuj pracy zanim nie zwrócisz się o poradę do eksperta. Skontaktuj się z autoryzowanym punktem serwisowym.

Należy stosować wyłącznie oryginalne części zamienne. Więcej informacji patrz sekcja „Dane techniczne”.

Świeca zapłonowa

UWAGA! Stosuj wyłącznie świece zalecane przez producenta. Niewłaściwa świeca może być przyczyną zatarcia tłoka/cylindra.

- Jeżeli maszyna ma małą moc, trudno jest ją uruchomić lub pracuje nierówno na biegu jałowym, należy zawsze sprawdzić najpierw stan świecy zapłonowej, zanim podjęte zostaną inne środki zaradcze.
- Jeśli świeca zapłonowa jest zabrudzona, należy ją wyczyścić i sprawdzić, czy odstęp między elektrodami wynosi 0,5 mm. W razie potrzeby wymień je na nowe.



Filtr powietrza

- Zdejmij pokrywę filtra powietrza, a następnie wyjmij filtr.
- Wyjmij filtr piankowy. Wymyj filtr dokładnie w letniej wodzie z dodatkiem mydła. Po umyciu wypłucz filtr starannie czystą wodą. Wyciśnij go i pozostaw do wyschnięcia. **UWAGA!** Czyszczenie powietrzem pod zbyt wysokim ciśnieniem może uszkodzić tworzywo, z którego filtr jest wykonany.
- Po oczyszczeniu naolej filtr olejem silnikowym. Wytrzeć nadmiar oleju naciskając czystą szmatką na filtr.
- Całkowite oczyszczenie filtra po pewnym okresie użytkowania nie jest możliwe. Dlatego też filtr należy regularnie (w stałych odstępach czasu) wymieniać na nowy. **Uszkodzony filtr powietrza należy natychmiast wymienić na nowy.**
- Zakładając filtr powietrza dopilnuj, aby szczelnie przylegał do uchwyty filtra.

System paliwowy

- Sprawdź, czy korek wlewu paliwa i jego uszczelka nie są uszkodzone.
- Sprawdź wąż paliwowy. W razie potrzeby wymień go na nowy.

DANE TECHNICZNE

Dane techniczne

	LC 140	LC 140S
Silnik		
Producent silnika	Briggs & Stratton	Briggs & Stratton
Pojemność cylindra, cm ³	125	125
Obroty, obr./min	3000	3000
Nominalna moc silnika, kW (patrz uwaga 1)	1,8	1,8
Układ zapłonowy		
Świeca zapłonowa	Champion QC12YC	Champion QC12YC
Odstęp między elektrodami świecy, mm	0,5	0,5
Układ zasilania/smarowania		
Pojemność zbiornika paliwa, litry	0,8	0,8
Pojemność zbiornika oleju, w litrach	0,5	0,5
Olej silnikowy	SAE 30	SAE 30
Masa		
Kosiarka z pustymi zbiornikami, kg	28	30,5
Emisje hałasu (patrz ad. 2)		
Poziom mocy akustycznej, mierzony dB(A)	94	94
Poziom mocy akustycznej, gwarantowany L _{WA} dB(A)	94	94
Poziomy głośności (patrz ad. 3)		
Poziom ciśnienia akustycznego przy uchu operatora, dB(A)	80	80
Poziomy wibracji (Patrz ad. 4)		
Uchwyt, m/s ²	9,2	9,2
Koszenie		
Wysokość koszenia, mm	25-75	25-75
Szerokość koszenia, cm	40	40
Nóż	Collect	Collect
Numer części	5104364-10	5104365-10
Pojemność pojemnika na trawę, w litrach	50	50
Napęd		
Prędkość jazdy, km/h	0-5,4	4

Ad. 1 Moc silnika podana jest jako średnia, wyjściowa moc znamionowa (przy podanych obrotach) dla typowego modelu produkowanego silnika zmierzonego wg normy SAE J1349/ISO1585. Wartości dla silników produkowanych masowo mogą być inne. Aktualna moc wyjściowa zainstalowanego na maszynie silnika zależeć będzie od prędkości obrotowej, warunków otoczenia oraz innych wartości.

Uwaga 2: Emisję hałasu do otoczenia zmierzono jako moc akustyczną (L_{WA}), zgodnie z dyrektywą WE 2000/14/EG.

Uwaga 3: Odnotowane dane dla ciśnienia akustycznego mają typowe rozproszenie statystyczne (odchylenie standardowe) w wysokości 1,2 dB (A).

Uwaga 4: Odnotowane dane dla poziomu wibracji mają typowe rozproszenie statystyczne (odchylenie standardowe) w wysokości 0,2 m/s².

DANE TECHNICZNE

Deklaracja zgodności WE

(Dotyczy tylko Europy)

Husqvarna AB, SE-561 82 Huskvarna, Szwecja, tel.: +46-36-146500, zapewnia niniejszym, że **Husqvarna LC 140, LC 140S**, począwszy od urządzeń z numerami seryjnymi 14XXXXXX są zgodne z przepisami zawartymi w DYREKTYWIE RADY:

- dyrektywie maszynowej **2006/42/WE** z 17 dnia maja 2006 r.
- dyrektywie **2014/30/EU** z dn. 26 lutego 2014 r., "dotyczącej kompatybilności elektromagnetycznej".
- dyrektywie **2000/14/WE** z dn. 8 maja 2000 r., "dotyczącej emisji hałasu do otoczenia".

Odnosnie informacji dotyczących emisji hałasu patrz rozdział Dane techniczne.

Zastosowano następujące normy: ISO 5395, ISO 11094, EN 55012.

Szwedzki Instytut Badań Maszyn, **jednostka notyfikowana nr 0404, SMP Svensk Maskinprovning AB**, Box 7035, SE-750 07 Uppsala, wydał raporty dotyczące zgodności z aneksem VI DYREKTYWY 2000/14/WE PARLAMENTU EUROPEJSKIEGO I RADY z dnia 8 maja 2000 r., dotyczącej emisji hałasu do środowiska. Certyfikat opatrzony jest numerem:

Husqvarna 19 maja 2014



Claes Losdal, Szef ds. Rozwoju Produkcji/Produkty ogrodowe (Autoryzowany przedstawiciel Husqvarna AB oraz osoba odpowiedzialna za dokumentację techniczną.)

A SZIMBÓLUMOK MAGYARÁZATA

A szimbólumok magyarázata

VIGYÁZAT! A gép veszélyes eszköz lehet szabálytalan vagy gondatlan használat esetén, és súlyos vagy végzetes sérüléseket okozhat a felhasználónak vagy másoknak.



Olvassa el figyelmesen a használati utasítást, és győződjön meg róla, hogy megértette azt, mielőtt a gépet használatba veszi.



Tartson minden személyt és állatot távol a munkavégzés helyétől.



Akadályozza meg a véletlen indítást a gyújtáskábel eltávolításával a gyújtógyertyáról.



Legyen óvatos a kivetett és visszapatánó tárgyakkal.



Figyelmeztetés: forgó kultivátorfogak. A kéz- és lábsérülések elkerülése érdekében óvatosan járjon el.



Figyelmeztetés: forgó alkatrészek. Tartsa kezét és lábát biztonságos távolságban.



Ez a termék megfelel a CE-normák követelményeinek.



A környezet zajszennyezése az Európai Gazdasági Közösség direktívája szerint. A gép zajkibocsátása a Műszaki adatok című fejezetben és a címkén szerepel.



A figyelmeztetési szintek magyarázata

A figyelmeztetések három szintre vannak osztva.

VIGYÁZAT!



VIGYÁZAT! Akkor használatos, ha a kézikönyv utasításainak be nem tartása esetén fennáll a kezelő súlyos sérülésének vagy halálának, illetve a környezet károsodásának veszélye.

FONTOS!



FONTOS! Akkor használatos, ha a kézikönyv utasításainak be nem tartása esetén fennáll a kezelő súlyos sérülésének, illetve a környezet károsodásának veszélye.

FIGYELEM!

FIGYELEM! Akkor használatos, ha a kézikönyv utasításainak be nem tartása esetén fennáll a vagyoni kár, illetve a berendezés károsodásának veszélye.

TARTALOMJEGYZÉK

Tartalomjegyzék

A SZIMBÓLUMOK MAGYARÁZATA

A szimbólumok magyarázata	194
A figyelmeztetési szintek magyarázata	194

TARTALOMJEGYZÉK

Tartalomjegyzék	195
-----------------------	-----

ISMERKEDÉS A GÉPPEL

Tisztelt vásárlónk!	196
Az új fűnyíró használatbavétele előtti teendők	196

MI MICSODA?

Mi micsoda a fűnyíró?	197
-----------------------------	-----

A GÉP BIZTONSÁGI FELSZERELÉSE

Általános tudnivalók	198
----------------------------	-----

ÖSSZESZERELÉS ÉS BEÁLLÍTÁSOK

Általános tudnivalók	199
Fogantyú	199
A fűgyűjtő felszerelése	201
Vágási magasság	201
Feltöltés olajjal	201

ÜZEMANYAGKEZELÉS

Általános tudnivalók	202
Üzemanyagkeverék	202
Tankolás	202
Szállítás és tárolás	202

ÜZEMELTETÉS

Személyi védőfelszerelés	203
Általános biztonsági intézkedések	203
Alapvető szabály	204
Szállítás és tárolás	204
Beindítás és leállítás	205

KARBANTARTÁS

Általános tudnivalók	206
Karbantartási séma	206
Általános ellenőrzés	206
Külső tisztítás	206
Olajsztint	206
Olajcsere	206
Vágószerkezet	206
Gyűjtőgyertya	207
Levegőszűrő	207
Üzemanyagrendszer	207

MŰSZAKI ADATOK

Műszaki adatok	208
Termékazonossági EKG-bizonyítvány	209

Tisztelt vásárlónk!

Gratulálunk most vásárolt Husqvarna-termékéhez! A Husqvarna története egészen 1689-ra nyúlik vissza, amikor XI. Karl király a Husqvarna folyó partján gyárat építtetett muskétagyártás céljából. A gyárat a Husqvarna folyó partján elhelyezni logikus volt, mivel a folyót vízenergia termelésre használták és ennek következtében vízerőműként működött. A Husqvarna gyár több mint 300 éves fennállása során számtalan termék készült, a fafűtéses tűzhelyektől kezdve modern konyhaberendezésekig, varrógépekig, kerékpárokig, motorkerékpárokig, stb. 1956-ban készült el az első motoros fűnyíró, amelyet 1959-ben a motorfűrészt követett. A Husqvarna ma ezen a területen működik.

A Husqvarna ma a világ egyik vezető, a minőséget és a teljesítményt előtérbe helyező gyártója az erdészeti és kerti termékek területén. A vállalat üzleti célkitűzése motor meghajtású termékek kifejlesztése, gyártása és marketingje az erdészeti és kerti felhasználás, valamint az építőipar számára. A Husqvarna célja továbbá, hogy ergonómia, felhasználóbarátság, biztonság és környezetvédelem szempontjából is elől járjon – ezért több részletet kifinomítva, tovább fejleszti termékeit ezeken a területeken.

Meggyőződésünk, hogy Ön sokáig elégedett lesz termékünk minőségével és teljesítményével. Azáltal, hogy nálunk vásárol, Ön szükség esetén professzionális javítási és szerviz-segítséget kap. Ha a vásárlás nem elismert viszonteladónál történt, forduljon a legközelebbi szervizműhelyhez.

Reméljük, elégedett lesz gépével, és hogy az sokáig segítőtársa lesz a munkában. Gondoljon arra, hogy ez a használati utasítás egy értékpapír. Tartalmát követve (használat, szerviz, karbantartás stb.) a gép élettartama, sőt másodkezes, használt értéke is jelentősen megnövelhető. Ha Ön eladja gépét, a használati utasítást is adja át az új tulajdonosnak.

Köszönjük, hogy Husqvarna terméket használ!

A Husqvarna AB folyamatosan dolgozik termékei továbbfejlesztésén, és ezért fenntartja a jogot arra, hogy többek között a termékek formáján és külsején előzetes tájékoztatás nélkül változtasson.

Az új fűnyíró használatbavétele előtti teendők

- Olvassa el figyelmesen a használati utasítást.
- Ellenőrizze a vágószerkezet felszerelését és beállítását. Lásd az Összeszerelés című fejezetben szereplő utasításokat.
- Töltsön üzemanyagot és olajat a motorba. Lásd az Üzemanyag-kezelés című fejezetben szereplő utasításokat.



VIGYÁZAT! A gép eredeti kivitelezésén a gyártó cég engedélye nélkül semmilyen módosítást sem szabad végezni. Használjon mindig eredeti pótalkatrészeket. Nem engedélyezett módosítások és/vagy pótalkatrészek komoly sérülésekhez vagy halálos balesetekhez vezethetnek.



VIGYÁZAT! A fűnyíró vigyázatlan vagy helytelen használat esetén veszélyes szerszám lehet, amely komoly, sőt halálos sérüléseket is okozhat. Rendkívül fontos, hogy végigolvassa és megértse ezt a használati útmutatót.



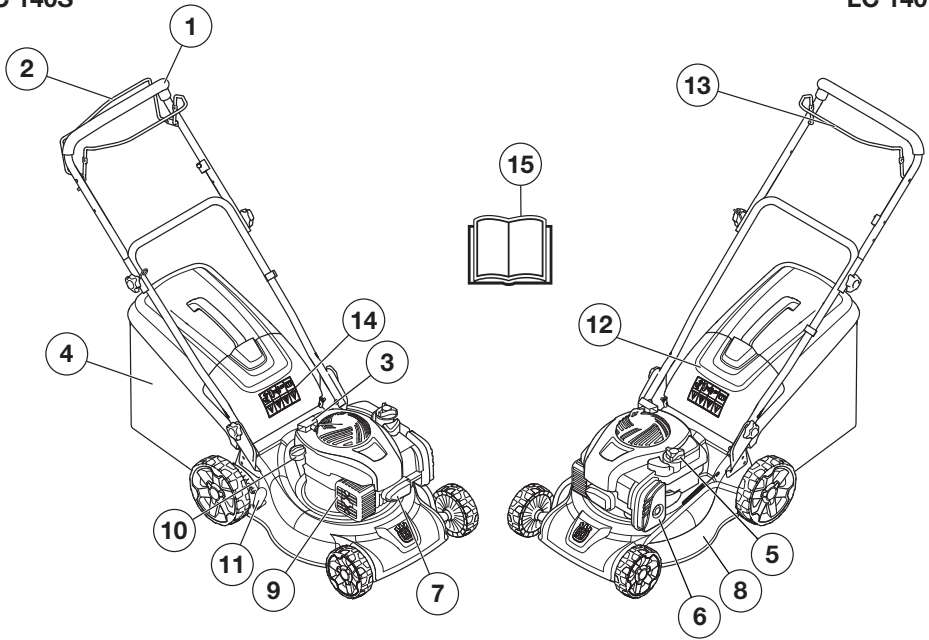
VIGYÁZAT! A motor kipufogógázainak hosszas belégzése veszélyeztetheti az egészséget.

A Husqvarna AB folyamatosan dolgozik termékei továbbfejlesztésén, és ezért fenntartja a jogot arra, hogy többek között a termékek formáján és külsején előzetes tájékoztatás nélkül változtasson.

MI MICSODA?

LC 140S

LC 140



Mi micsoda a fűnyírón?

- | | |
|--------------------|------------------------------|
| 1 Fogantyú | 9 Kipufogódob |
| 2 Motor (LC 140S) | 10 Motorolaj-betöltő nyílás |
| 3 Indítófogantyú | 11 Vágásimágasság-szabályozó |
| 4 Fűgyűjtő | 12 Hátsó terelőlap |
| 5 Üzemanyagtartály | 13 Motorfékfogantyú |
| 6 Levegőszűrő | 14 Egyezményes jelek |
| 7 Gyújtógyertya | 15 Használati utasítás |
| 8 Vágóburkolat | |

A GÉP BIZTONSÁGI FELSZERELÉSE

Általános tudnivalók

Ez a fejezet elmagyarázza a gép különböző biztonsági felszereléseit, azok működését, valamint azt az ellenőrzést és karbantartást, amelyről a biztonságos használat érdekében gondoskodnia kell.



VIGYÁZAT! Soha ne használjon olyan gépet, amelynek hibás a biztonsági felszerelése. Ha az Ön gépe nem felel meg az alábbi vizsgálatok valamelyikénél, akkor forduljon szervizműhelyéhez.

Akadályozza meg a véletlen indítást a gyújtáskábel eltávolításával a gyújtógyertyáról.

Vágóburkolat

- A vágóburkolat a rezgés és a vágásveszély csökkentésére szolgál.

A vágóburkolat ellenőrzése

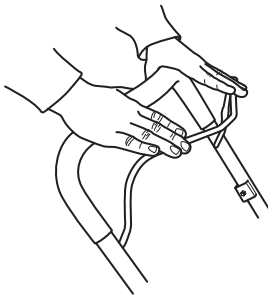
- Győződjön meg arról, hogy a vágóburkolat nem sérült, és hogy látható hibáktól, például repedésektől mentes.

Motorfékfogantyú

- A motorfék a motor leállítására szolgál. Ha a felhasználó elengedi a motorfékfogantyút, a motornak le kell állnia.

A motorfékfogantyú ellenőrzése

- Adjon teljes gázt, majd engedje el a fékfogantyút. A motornak le kell állnia, és a meghajtásnak ki kell kapcsolnia. A motorféket úgy kell beállítani, hogy a motor 3 másodpercen belül leálljon. Forduljon hivatalos szakszervizhez.



Kipufogódob



VIGYÁZAT! Semmiképpen ne használjon olyan gépet, amelyiken nincs vagy sérült a hangfogó. A hibás hangfogó jelentős mértékben növeli a zajszintet és a tűzveszélyt. Legyen kéznél tűzoltó felszerelés.

A hangfogó a használat során és után erősen felhevül. Ez az alapjárat esetében is így van. Legyen tudatában a tűzveszélynek, különösen ha gyúlékony anyag és/vagy gáz közelében dolgozik.

- A kipufogódobot arra a feladatra tervezték, hogy a zajszintet minimálisra csökkentse, és hogy a kipufogógázokat a kezelő közeléből elvezesse.

A hangfogó ellenőrzése

- Rendszeresen ellenőrizze, hogy hibátlan-e és jól van-e rögzítve a hangfogó.

ÖSSZESZERELÉS ÉS BEÁLLÍTÁSOK

Általános tudnivalók

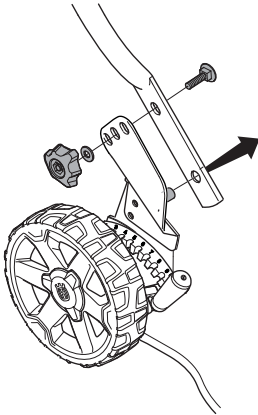


FONTOS! Akadályozza meg a véletlen indítást a gyújtáskábel eltávolításával a gyújtógyertyáról.

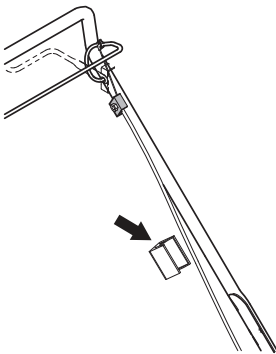
Fogantyú

Összeszerelés

- 1 Helyezze a fogantyú csövét a fogantyú alsó részével szembe.
- 2 Először helyezze bele a vezetőcsavart a fogantyú alsó csövébe.
- 3 Ezután illessze a rögzítőcsavarnak szánt valamelyik nyílást a fogantyúban található lyukhoz.



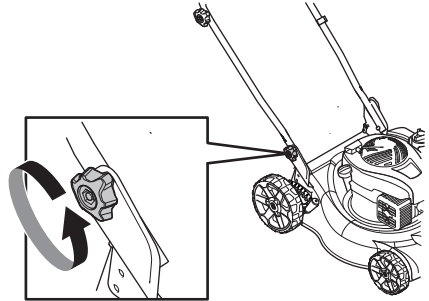
- 4 Illessze össze a csavart, az alátétet, és a szorítócsavart. Húzza meg kellőképpen a csavarokat.
- 5 Használja a mellékelt kábeltartót a kábel fogantyúhoz való rögzítéséhez. Szerelés közben ne feszítse túl a kábeleket.



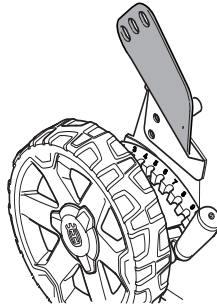
Beállítások

A fogantyú magassága

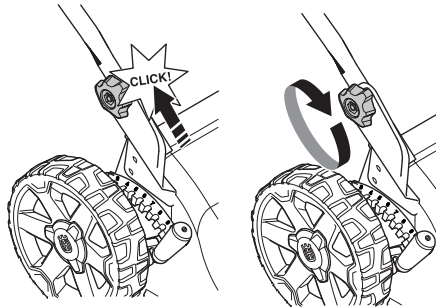
- 1 Lazítsa meg az alsó csavarokat.



- 2 Szerelje le a szorítógombot, az alátétet, és a csavart.
- 3 A fogantyú magasságát 2 különböző pozícióba állíthatja. Állítsa be a megfelelő magasságot a rögzítőcsavar valamely nyílásba (2 db) való illesztésével.



- 4 Illessze össze a csavart, az alátétet, és a szorítócsavart.
- 5 A gombokat ütőzesis csúsztassa a fogantyú irányába, amíg egy kattanó hangot nem hall.

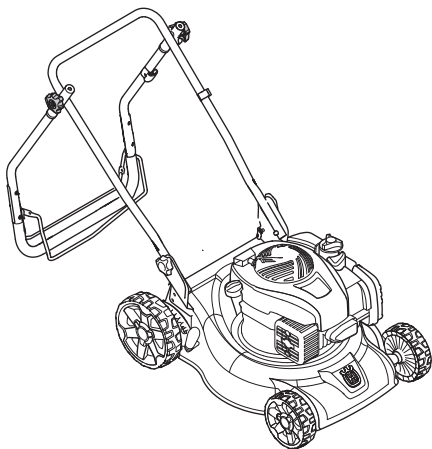


ÖSSZESZERELÉS ÉS BEÁLLÍTÁSOK

Szállítási helyzet

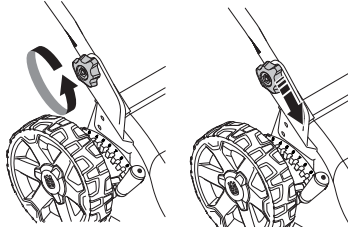
A szállítási és tárolási hely minimalizálása érdekében a fogantyú-szerelvény összecsuksztható.

- 1 Lazítsa meg a két szorítógombot a fogantyú felső részén, majd hajtsa vissza a fogantyút.

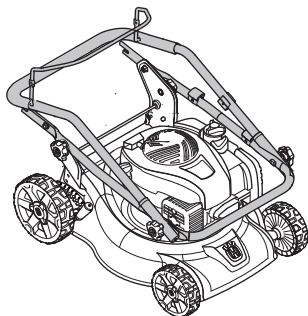


FIGYELEM! A fogantyú felső része csak hátrafelé hajtható le. Ha a fogantyút rossz irányba hajtja, megsérülhetnek a vezetékek.

- 2 A gép mindkét oldalán lazítsa meg az alsó gombokat.
- 3 A gép mindkét oldalán csúsztassa a gombokat a hornyok végébe.

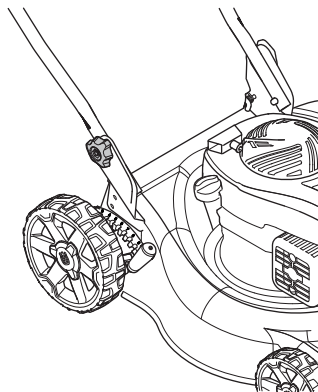


- 4 Hajtsa a motorfékfogantyút a gép fogantyúja felé.
- 5 Hajtsa előre a fogantyút.

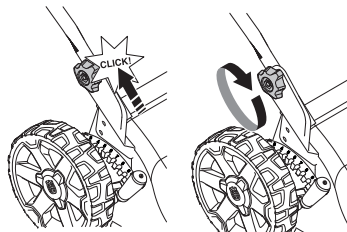


Használati helyzet

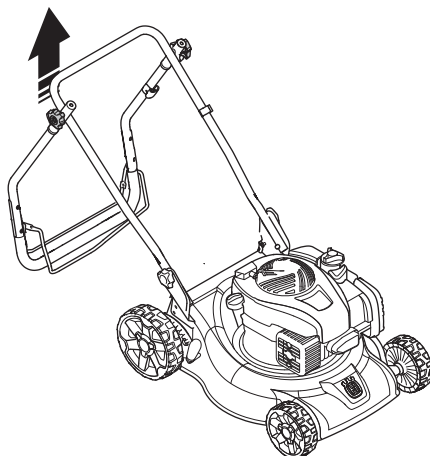
- 1 Hajtsa a motorfékfogantyút a gép fogantyúja felé.
- 2 Emelje fel a fogantyút addig a pontig, amíg az alsó rész üzemi helyzetbe nem kerül.



- 3 A gombokat ütközésig csúsztassa a fogantyú irányába, amíg egy kattánós hangot nem hall.



- 4 Csavarozza a markolatot a gombbal.
- 5 Hajtsa fel a fogantyú középső részét, és húzza meg a szorítógombokat mindkét oldalon.



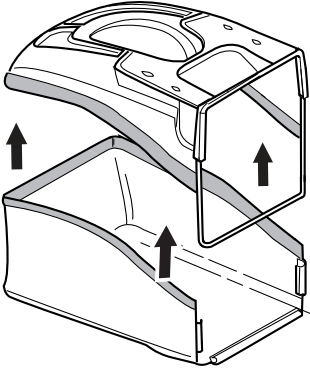
ÖSSZESZERELÉS ÉS BEÁLLÍTÁSOK

A fűgújtó felszerelése

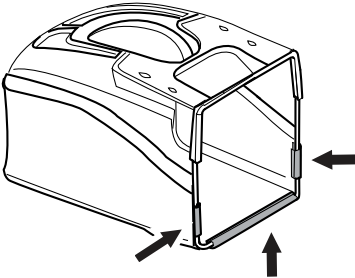
Összeszerelés

Helyezze be a gyújtózsákot.

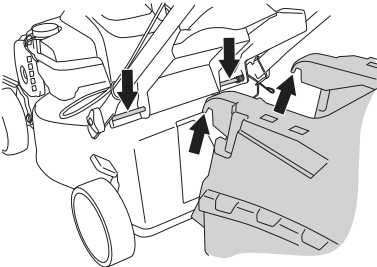
- 1 Illessze a gyújtózsák szegélyszalagát a felső borítás körül található horonyba, majd fejtsen rá ki nyomást.



- 2 Rögzítse a felső burkolat körüli három gyorskapcsot.



- 3 Helyezze a horgokat a váz felső szélére.



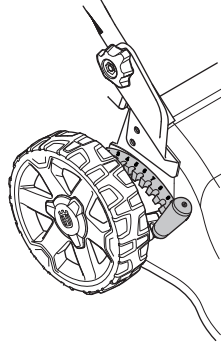
- 4 Illessze a fűgújtó alját a kilépőnyíláshoz.

Vágási magasság

FIGYELEM! Ne állítson be túlságosan kis vágási magasságot, nehogy a kés beleütközzön az egyenetlenségekbe.

A vágási magasság 10 különböző fokozatban állítható.

- Nagyobb vágási magassághoz húzza a kart hátra, alacsonyabb vágási magassághoz húzza előre.



Feltöltés olajjal

- A gépet üres olajtartállyal szállítjuk. Lassan töltsé az olajat. Lásd a Karbantartás című fejezetben szereplő utasításokat is. A motorolajat először 5 órás üzemidő után cserélje le.

ÜZEMANYAGKEZELÉS

Általános tudnivalók



VIGYÁZAT! A motort nem szabad zárt vagy rosszul szellőző helyen járattatni, mert a kipufogógázok fulladást vagy szén-monoxid-mérgezést okozhatnak.

Az üzemanyag és annak gőze tűzveszélyes lehet, és belélegezve illetve bőrrel érintkezve súlyos sérüléseket okozhat. Legyen ezért nagyon óvatos, amikor az üzemanyaggal bánt, és gondoskodjon megfelelő szellőzésről.

A motor kipufogógázai forróak, és lehet bennük szikra, mely tüzet okozhat. Soha ne indítsa be a gépet zárt helyiségben vagy gyúlékony anyagok közelében!

Üzemanyag közelében ne dohányozzon és ne helyezzen el forró tárgyakat.

Üzemanyagkeverék

FONTOS! A gép négyütemű motorral rendelkezik. Bizonyosodjon meg róla, hogy elegendő mennyiségű olaj van a motorban.

Benzin

- Használjon jó minőségű ólommentes vagy ólomtartalmú benzint.
- A legalacsonyabb ajánlott oktánszám (RON): 90. Ha 90 oktánosnál gyengébb minőségű üzemanyaggal üzemelteti a motort, úgynevezett "kopogás" léphet fel. Ez a motor felmelegedéséhez vezet, ami a motor súlyos károsodását eredményezheti.
- Ha van rá lehetősége, használjon környezetbarát, ún. Alkilbenzint.

Motorolaj

FONTOS! A fűnyíró beindítása előtt ellenőrizze az olajszintet. Ha az olajszint túlságosan alacsony, súlyos kár keletkezhet a motorban.

- Lásd a „Karbantartás” című fejezetben szereplő utasításokat.
- A motorolajat először 5 óras üzemidő után cserélje le. Az ajánlott olajtípusokkal kapcsolatban lásd a műszaki adatokat. Soha ne használjon kétütemű motorokba való olajat.

Tankolás



VIGYÁZAT! Feltöltés előtt kapcsolja ki a motort, és hagyja hűlni néhány percig.

A kiömlés elkerülése érdekében mindig benzines kannát használjon.

A tanksapkát óvatosan nyissa ki, hogy az esetleges túlnyomás lassan kiegyenlítődhessen.

Tartsa tisztán a tanksapka környékét.

Szorítsa rá alaposan a tanksapkát tankolás után. A gondatlanság tüzet okozhat.

Vigye el a gépet legalább 3 méterre a tankolás helyétől, mielőtt beindítaná.

Soha ne kapcsolja be a gépet:

- Ha üzemanyag vagy motorolaj került a gépre. Törölje le az üzemanyagot, illetve olajat, és várja meg, míg teljesen elpárolog.
- Ha az üzemanyag ráfolyt Önre illetve a ruhájára, azonnal öltözzön át. Öblítse le azokat a testrészeket, amelyek kapcsolatba kerültek az üzemanyaggal. Használjon szappant és vizet.
- Ha a gépből üzemanyag szivárog. Ellenőrizze rendszeresen, nincs-e szivárgás az üzemanyagtartály kupakjánál és az üzemanyagvezetékeken.

Szállítás és tárolás

- A gépet és az üzemanyagot úgy tárolja illetve szállítsa, hogy az esetlegesen kiszivárgó gőzök ne érintkezhessenek villamos gépekből, villanymotorokból, erőkapcsolókból/árammegszakítókból, fűtőkazánokból, stb. származó szikrákkal vagy nyílt lánggal.
- Az üzemanyagot csak az arra alkalmas és rendszeresített tartályokban tárolja illetve szállítsa.

Hosszú távú tárolás

- Hosszabb tárolás előtt ürítse ki a gép üzemanyagtartályát. Érdeklődjön meg a legközelebbi benzinkútnál, hogy hová lehet lefejtetni az elhasznált üzemanyagot.

Személyi védőfelszerelés

Amikor a gépet használja, viseljen mindig jóváhagyott személyi biztonsági felszerelést. A személyi biztonsági felszerelés nem küszöböli ki a sérülések kockázatát, de csökkenti a sérülés mértékét, ha bekövetkezik a baleset. A megfelelő felszerelés kiválasztásához kérje kereskedő segítségét.

Viseljen mindig:

- Stabil, nem csúszós csizma vagy cipő
- Erős anyagból készült hosszúnadrág Ne viseljen rövidnadrágot, szandált, illetve ne legyen meztőláb.
- Szükség esetén, például a vágórész illesztésekor, vizsgálatokor vagy tisztításokor, védőkesztyűt kell viselni.

Általános biztonsági intézkedések

Ez a fejezet a géppel végzett munkára vonatkozó alapvető munkavédelmi szabályokat tárgyalja. Ez a tájékoztató nem helyettesítheti a szakmai ügyességet és tapasztalatot.

- Olvassa el figyelmesen a használati utasítást, és győződjön meg róla, hogy megértette azt, mielőtt a gépet használatba veszi.
- Tartsa szem előtt, hogy az üzemeltető felelős más személyek vagy azok tulajdonának sérüléseiért vagy veszélyeztetéséért.
- A gépet tisztán kell tartani. A jelzéseknek és matricáknak tökéletesen olvashatónak kell lenniük.

Mindig próbáljon előrelátóan gondolkodni.

Lehetetlen az összes elképzelhető helyzetet ismertetni. Mindig megfontoltan és előrelátóan tevékenykedjen. Ha olyan helyzetbe kerül, amelyben bizonytalannak érzi magát, álljon le a munkával és kérjen útbaigazítást egy szakértőtől. Forduljon a szakülethez, a márkaszervizhez vagy olyan személyhez, aki jártas a beton-és fémdarabolók használatában. Ne próbálkozzon olyan munkával, amelyhez úgy véli, nincs elegendő szaktudása!



VIGYÁZAT! A gép működés közben elektromágneses mezőt hoz létre. Ez bizonyos körülmények esetén hatással lehet az aktív vagy passzív orvosi implantátumokra. A súlyos vagy halálos sérülés kockázatának csökkentése érdekében azt javasoljuk, hogy az orvosi implantátumot használó személyek a gép alkalmazása előtt kérjék ki orvosuk vagy az orvosi implantátum gyártójának tanácsát.



VIGYÁZAT! A gép veszélyes eszköz lehet szabálytalan vagy gondatlan használat esetén, és súlyos vagy végzetes sérüléseket okozhat a felhasználónak vagy másoknak.

Soha ne engedje meg, hogy gyermek vagy a gép használatában nem jártas személy használja a gépet.

Csökkent testi vagy mentális képességekkel rendelkező, illetve a gép kezelésére egészségi okokból alkalmatlan személyek csak a biztonságukért felelős személy felügyelete mellett használhatják a gépet.

Csak olyan személyeknek engedje meg a gép használatát, akikről tudja, hogy elsajátították a használati utasítás tartalmát.

Soha ne használja a gépet, ha fáradt, ha alkoholt fogyasztott, vagy ha látását, ítézőképességét vagy mozgáskoordinációját befolyásoló gyógyszer vett be.



VIGYÁZAT! Nem engedélyezett módosítások és/vagy pótalkatrészek komoly sérülésekhez vagy halálos balesetekhez vezethetnek. A gép eredeti kivitelezésén a gyártó cég engedélye nélkül semmilyen módosítást sem szabad végezni.

Ne változtassa meg a gép eredeti kivitelét, és ne használja a gépet, ha láthatóan valaki más módosításokat hajtott végre rajta.

Soha ne használjon olyan gépet, amely hibás. Végezze el az ebben a használati utasításban előírt ellenőrzési, karbantartási és szervizmunkálatokat. Bizonyos karbantartási és szervizmunkákat szakképzett szerelőnek kell elvégeznie. Lásd a Karbantartás című fejezetben leírtakat.

Használjon mindig eredeti pótalkatrészeket.

A munkaterület biztonsága

- A nyírás előtt el kell távolítani a fűből az ágakat, gallyakat, köveket stb.
- A vágófelszerelésnek ütköző tárgyak elrepülhetnek, és személyi sérülést vagy dologi kárt okozhatnak. Minden személyt és állatot tartson távol.
- Ne használja a gépet rossz időben, például ködben, esőben, erős szélben, nagy hidegben, villámás veszélyes esetén stb. A rossz időjárási viszonyok között végzett munka fárasztó, és veszélyes helyzeteket teremthet, például sikos felület.
- Környezetét szemügyre véve győződjön meg arról, hogy nem érheti Önt olyan hatás, ami miatt elveszítené uralmát a gép fölött.
- Ügyeljen a gyökerekre, kövekre, ágakra, magokra, árkokra stb. A magas fű akadályokat rejt.
- Lejtőn veszélyes lehet a fűnyírás. Ne használja a fűnyírót túl meredek lejtőn. A fűnyíró nem használható 15 foknál nagyobb lejtésű terepen.
- Lejtőkön a munkaszakasz mindig legyen merőleges a lejtőre. Sokkal könnyebb keresztben haladni a lejtőn, mint le- és felfelé vezető irányban.
- Sarkok és a kilátást akadályozó egyéb objektumok közelében legyen körültekintő.

Munkabiztonság

- A fűnyíró kizárólag fű nyírására szolgál. Minden egyéb használati mód tilos.
- Viseljen személyi védőfelszerelést. Lásd a Személyi védőfelszerelés című fejezetben szereplő utasításokat.
- Ne indítsa be a fűnyírót, amíg a kés és minden burkolat nincs helyesen felszerelve. Ellenkező esetben a kés kilazulhat, és személyi sérülést okozhat.
- Gondoskodjon róla, hogy a kés ne ütközzön idegen tárgyakra, például kövekre, gyökerekre vagy hasonlókra. Ilyen esetben a kés eltompulhat, és meggömbülhet a motortengely. A meggömbült tengely kiegyensúlyozatlanságot és erős rezgést okoz, a kés kilazulásának erős kockázatával.
- Amikor a motor működésben van, a fékfogantyút semmiképpen sem szabad tartósan rögzíteni a fogantyúban.
- Állítsa a fűnyírót stabil, vízszintes felületre, és kapcsolja be. Gondoskodjon róla, hogy a fűkés ne érhesse a talajhoz vagy más tárgyakhoz.
- Mindig a gép mögött álljon. Fűnyírás közben minden kerék legyen a talajon, és két kézzel tartsa a fogantyút. Tartsa távol kezét és lábát a forgó késektől.
- Ne használja a gépet, ha a fűgyűjtő vagy a hátsó terelőlap nincs felszerelve.
- Ne döntse meg a gépet, ha jár a motor. Sohase fusson a működésben lévő géppel. A fűnyíróval mindig gyalogsebességgel kell haladni.

- Mindig nagyon figyeljen, amikor munka közben továbbtolja a fűnyírót.
- Amikor a motor jár, ne emelje fel a fűnyírót, és ne vigye a kezében. Ha a fűnyírót fel kell emelnie, előbb kapcsolja ki a motort, és válassza le a gyűjtővezetékét a gyűjtőgyertyáról.
- Ne nyírjon fűvet hátrafelé haladva.
- Amikor a fűnyíróval nyírást nem igénylő területen halad keresztül, kapcsolja ki a motort. Ilyen lehet például a kavicsos ösvény, köves vagy aszfaltos terület stb.
- Sohase fusson a működésben lévő géppel. A fűnyíróval mindig gyalogsebességgel kell haladni.
- A vágási magasság módosítása előtt lassítsa le a motort. Soha ne végezzen beállításokat, amikor a motor jár.
- Amikor a motor működésben van, ne hagyja a gépet felügyelet nélkül. Kapcsolja ki a motort. Győződjön meg róla, hogy a vágófelszerelés forgása leállt.
- Ha a gép bármilyen idegen tárgynak ütközik vagy rezegni kezd, azonnal állítsa le a gépet. Vegye le a vezetékét a gyűjtőgyertyáról. Ellenőrizze, hogy nem sérült-e meg a gép. javítsa ki az esetleges sérüléseket.

Alapvető szabály

- Az optimális eredmény érdekében mindig éles késsel vágjon. A tompa kés egyenetlenül vág, és a fű vágási felülete megsárgul.
- Soha ne nyírjon le többet a fű hosszának 1/3-ánál. Ez száraz időszakban fokozottan érvényes. Először nagy vágási magasságot állítson be, és úgy nyírjon. Ezután tekintse meg az eredményt, és a megfelelő mértékben csökkentse a vágási magasságot. Ha nagyon magas a fű, lassan és szükség esetén kétszer nyírjon.
- Minden alkalommal más irányban haladjon, hogy ne alakuljanak ki sávok a pázsiton.
- Mielőtt maga felé húzza a gépet, kapcsolja ki a meghajtást, és tolja előre a gépet kb. 10 cm-re.
- Feltétlenül kapcsolja le a meghajtást, ha akadály közelébe ér.

Szállítás és tárolás

- Szállításkor rögzítse a berendezést, hogy az a szállítás közben ne sérüljön meg, illetve ne okozzon balesetet.
- A berendezést zárható helyen tartsa, hogy ne kerülhessen gyermekek vagy illetéktelen személyek kezébe.
- A gépet és felszerelését száraz, fagymentes helyen kell tárolni.
- Az üzemanyag szállítását és tárolását illetően lásd az „Üzemanyag-kezelés” című fejezetet.

Beindítás és leállítás

Indítás előtt



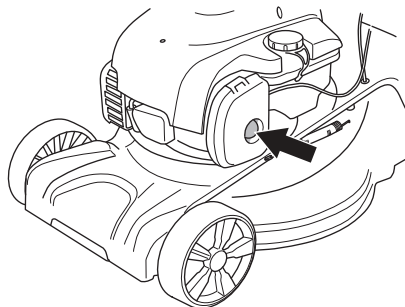
VIGYÁZAT! Olvassa el figyelmesen a használati utasítást, és győződjön meg róla, hogy megértette azt, mielőtt a gépet használatba veszi.

Viseljen személyi védőfelszerelést. Lásd a Személyi védőfelszerelés című fejezetben szereplő utasításokat.

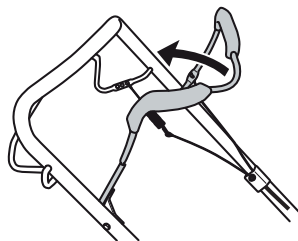
- Tartson minden személyt és állatot távol a munkavégzés helyétől.
- Végezze el a napi karbantartást. Lásd a „Karbantartás” című fejezetben szereplő utasításokat.
- Gondoskodjon róla, hogy a gyújtásvezeték jól illeszkedjen a gyújtógyertyára.

Beindítás

- 1 A fűnyíró első indítása előtt nyomja be az üzemanyag-szivattyút ötször egymás után. A következő használatkor elég háromszor benyomni az üzemanyag-szivattyút hideg motor indításakor.



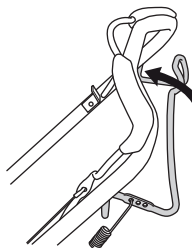
- 2 A motor indításakor a húzza a motorfékfogantyút a gép fogantyújához.



- 3 A gép mögött álljon.
- 4 Fogja meg jobb kézzel az indítófogantyút, húzza ki lassan az indítószinórt, amíg ellenállásba nem ütközik (az indítóhorgok kapaszkodnak). Erőteljes mozdulattal rántsa be a motort. **Soha ne tekerje rá a kezére az indítószinórt.**

Meghajtó (LC 140S)

- A meghajtás beindításához húzza a hajtókart a fogantyú felé.

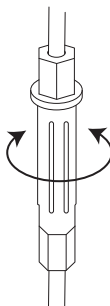


- Mielőtt maga felé húzza a gépet, kapcsolja ki a meghajtást, és tolja előre a gépet kb. 10 cm-re.

A tengelykapcsoló bowden beállítása

Ha úgy érzi, hogy a meghajtás lassul, állítson a tengelykapcsoló huzalon.

- Finoman szabályozza a vezetékét a beállító csavar segítségével.



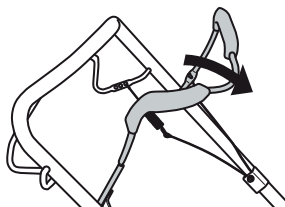
- A huzal megfeszítéséhez és a sebesség növeléséhez hajtja az állítócsavart az óra járásával ellentétes irányba.

A huzalokat ne állítsa túl feszesre. Ha a fűnyíró a tengelykapcsoló kar működtetése nélkül is elindul, lazítson a huzalon.

- A huzal meglazításához és a sebesség csökkentéséhez hajtja az állítócsavart az óra járásával megegyező irányba.

Leállítás

- A motor leállításához engedje el a motorfékfogantyút. A meghajtás a fékfogantyú elengedésekor is kikapcsol.



Általános tudnivalók



VIGYÁZAT! A felhasználó kizárólag olyan karbantartási és szervizmunkákat végezhet, amelyek ebben a használati utasításban szerepelnek. Komolyabb beavatkozásokat csak elismert szervizműhely végezhet.

Bármilyen ellenőrzési vagy karbantartási művelet végrehajtása előtt állítsa le a motort. Akadályozza meg a véletlen indítást a gyújtáskábel eltávolításával a gyújtógyertyáról.

Ha a gép karbantartását nem megfelelően végzik, illetve a javítási és szervizmunkákat nem képzett szakemberrel végeztetik el, a gép balesetveszélyessé válhat és várható élettartama is csökkenhet. További információért forduljon a legközelebbi szakszerviz munkatársaihoz.

- Rendszeresen ellenőriztesse a gépet a Husqvarna szakkereskedővel, és végeztesse el az alapvető beállításokat és javításokat.
- Minden sérült, kopott vagy törött alkatrészt cseréljen ki.
- Használjon mindig eredeti pótalkatrészeket.

Karbantartási séma

A karbantartási ütemezésből kiderül, hogy a gép mely alkatrészei igényelnek karbantartást, és ezt milyen gyakorisággal kell végrehajtani. Az intervallumok meghatározásakor a gép napi használatát feltételeztük, ezért a tényleges intervallumok a használat gyakoriságától függően eltérőek lehetnek.

Indítás előtt	Heti karbantartás	Havi karbantartás
Általános ellenőrzés	Gyújtógyertya	Levegőszűrő
Külső tisztítás	Kipufogódob*	Üzemanyagrendszer
Olajsztint		
Vágószerkezet		
Vágóburkolat*		
A tengelykapcsoló bowden beállítása		
Motorfékfogantyú		

*Lásd az utasításokat „A gép biztonsági felszerelése” című fejezetben.

Általános ellenőrzés

- Ellenőrizze, hogy a csavarok és csavaranyák megfelelően meg vannak-e húzva.

Külső tisztítás

- Kefe segítségével távolítsa el a fűnyíróról a leveleket, fűszálakat stb.
- Ne használjon nagynyomású vízugarat a gép tisztításához.
- Soha ne irányítsa a vízugarat közvetlenül a motorra.
- Tisztítsa meg az indítószerveket levegőnyílásait. Ellenőrizze az indítószerveket és az indítószínort.
- A vágóburkolat alatti rész tisztításakor ürítse ki az üzemanyag-tartályt, és fektesse oldalára a gépet, gyújtógyertyával felfelé.

Olajsztint

Az olajsztint ellenőrzésekor a fűnyírónak vízszintesen kell állnia. Ellenőrizze az olajsztintet a beöntőnyílás kupakján lévő nivópálcával.

- Vegye le az olajbeöntő nyílás kupakját, és törölje tisztára a nivópálcát.
- Szúrja vissza a nivópálcát. Az olajbeöntő nyílás kupakját teljesen le kell csavarni, hogy az olajsztint jelzése helyes legyen.
- Alacsony olajsztint esetén töltsön be motorolajat a nivópálcán jelzett felső szintig.

Olajcsere

- Ürítse ki a benzintartályt.
- Csavarja le az olajbeöntő nyílás kupakját.
- Helyezzen le egy megfelelő edényt az olaj felfogására.
- Eressze le az olajat a motor megdöntésével, hogy az olaj kifolyjon a töltőcsövön keresztül. Kérdezze meg a helyi benzinállomásnál, hogy hová öntheti a fölös motorolajat.
- Töltsön be új, jó minőségű motorolajat. Lásd a „Műszaki adatok” című fejezetben található útmutatást.

Vágószerkezet

- Ellenőrizze, hogy a vágófelszerelés nem sérült-e, nincs-e rajta repedés. A sérült vágófelszerelést mindig ki kell cserélni.
- Gondoskodjon róla, hogy a kés mindig meg legyen élezve, és jól ki legyen egyensúlyozva.



VIGYÁZAT! A vágószerkezet javításához és karbantartásához mindig vegyen fel erős védőkesztyűt. A kés nagyon éles, könnyen megvághatja magát.

FIGYELEM! A késeket élezés után ki kell egyensúlyozni.

Ha az akadályokkal való ütközés üzemzavart okozott, a sérült késeket ki kell cserélni.

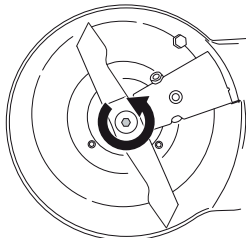
KARBANTARTÁS

Korongcsere

FIGYELEM! Akadályozza meg a véletlen indítást a gyújtáskábel eltávolításával a gyújtógyertyáról.

Szét szerelés:

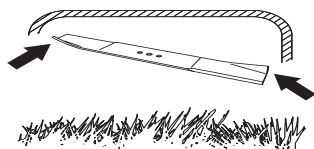
- Csavarja ki a kést rögzítő csavart.



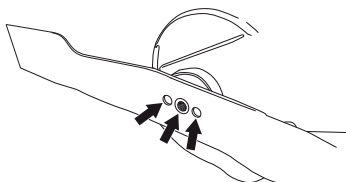
- Vegye le a régi kést. Ellenőrizze, sérülésmentes-e a késtartó. Azt is ellenőrizze, sértetlen-e a késrögzítő csavar, és egyenes-e a motortengely.

Összeszerelés:

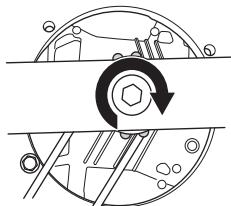
- A vágópengét úgy kell rögzíteni, hogy a ferde vége felfelé, a burkolat felé nézzen.



- Ellenőrizze, hogy a vágófej megfelelően van-e központozítva a tengelyen.



- Illessze a helyére az alátétet, és húzza meg a csavart. A csavart 45–60 Nm nyomatékkal kell meghúzni.



- Forgassa meg a kést kézzel, és figyelje, hogy szabadon forog-e.
- Próbálja meg működtetni a gépet.

FONTOS!

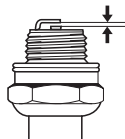
Mindig megfontoltan és előrelátóan tevékenykedjen. Kerülje az olyan helyzeteket, amelyek saját megítélése szerint meghaladják a képességeit. Ha a jelen útmutató elolvasása után is bizonytalannak érzi magát az üzemeltetési eljárásokkal kapcsolatban, a folytatás előtt kérje ki szakértő véleményét. Forduljon hivatalos szakszervizhez.

Mindig eredeti alkatrészeket használjon. További tudnivalókat a „Műszaki adatok” című részben talál.

Gyújtógyertya

FONTOS! Használja mindig az előírt típusú gyújtógyertyát! Nem megfelelő gyújtógyertya komolyan károsíthatja a hengert és a dugattyút.

- A gép kis teljesítménnyel működik, nehezen indul, vagy alapjáraton rosszul működik: mielőtt további lépéseket tenne, először mindig ellenőrizze a gyújtógyertyát.
- Ha a gyújtógyertya piszkos, tisztítsa meg, és azt is ellenőrizze, hogy 0,5 milliméteres-e a szikraköz. Ha szükséges, cserélje ki a hibás alkatrészeket.



Levegőszűrő

- A hengerfedeleket levéve emelje ki a levegőszűrőt.
- Távolítsa el a habszivacs-szűrőt. Mossa át a szűrőt alaposan langyos, szappanos vízzel. Tisztítás után öblítse át a szűrőt alaposan, tiszta vízzel. Csavarja ki és szárítsa meg. **FIGYELEM!** Túl magas légnyomás esetén a habszivacs megsérülhet.
- A tisztítás után olajozza meg a szűrőt motorolaj használatával. Törölje le a felesleges olajat a szűrőről egy tiszta ruha segítségével.
- Egy bizonyos időn túl használt levegőszűrőt nem lehet teljesen megtisztítani. Ezért rendszeres időközönként új levegőszűrőre kell azt kicserélni. **Egy megrongálódott levegőszűrőt mindig ki kell cserélni.**
- Visszaszereléskor győződjön meg arról, hogy a szűrő szorosan illeszkedik a szűrőtartóhoz.

Üzemanyagrendszer

- Ellenőrizze, nem sérült-e a tanksapka és annak tömítése.
- Ellenőrizze a üzemanyag-vezetékét. Ha szükséges, cserélje ki a hibás alkatrészeket.

MŰSZAKI ADATOK

Műszaki adatok

	LC 140	LC 140S
Motor		
Motor gyártója	Briggs & Stratton	Briggs & Stratton
Hengerűrtartalom, cm ³	125	125
Fordulatszám, ford./perc	3000	3000
Névleges motorteljesítmény, kW (lásd 1. megjegyzés)	1,8	1,8
Gyújtásrendszer		
Gyújtógyertya	Champion QC12YC	Champion QC12YC
Elektródatávolság, mm	0,5	0,5
Üzemanyag- /kenőrendszer		
Benzintartály űrtartalma	0,8	0,8
Olajtartály űrtartalma, liter	0,5	0,5
Motorolaj	SAE 30	SAE 30
Tömeg		
Fűnyíró üres tartályokkal, kg	28	30,5
Zajkibocsátás (2.sz.jegyzet)		
Zajszint, mért, dB(A)	94	94
Zajszint, garantált L _{WA} dB(A)	94	94
Zajszintek (lásd a 3. sz. megjegyzést)		
Zajnyomás-szint a felhasználó fülénél, dB(A)	80	80
Rezgésszintek (lásd a 4. megjegyzést)		
Fogantyú, m/s ²	9,2	9,2
Vágás		
Vágási magasság, mm	25-75	25-75
Vágószélesség, cm	40	40
Vágórész	Collect	Collect
Cikkszám	5104364-10	5104365-10
Fűgyűjtő űrtartalma, liter	50	50
Meghajtó		
Sebesség, km/óra	0-5,4	4

1. megjegyzés A motor feltüntetett névleges teljesítménye az adott motormodell tipikus legyártott motorjának a J1349/ISO1585 sz. SAE-szabvány szerint mért átlagos nettó teljesítménye (a megadott fordulatszám mellett). A sorozatgyártott motorok esetén ez az érték eltérő lehet. A végső gépbe telepített motor tényleges kimenőteljesítménye az üzemi fordulatszámtól, a környezeti körülményektől és egyéb értékektől fog függeni.

2. megjegyzés: A környezet zajszenyezése zajteljesítményszintként (L_{WA}) mérve a 2000/14/EG EKG-direktíva szerint.

3. megjegyzés: A hangnyomászintre vonatkozó jelentési adatok az 1,2 dB (A) tipikus statisztikus ingadozásával (szórásával) rendelkeznek.

4. megjegyzés: A rezgésszintre vonatkozó jelentési adatok az 0,2 m/s² tipikus statisztikus ingadozásával (szórásával) rendelkeznek.

MŰSZAKI ADATOK

Termékazonossági EGK-bizonyítvány

(Kizárólag Európára vonatkozik)

A **Husqvarna AB**, SE-561 82 Huskvarna, Svédország (tel.: +46-36-146500) saját felelősségére kijelenti, hogy a **Husqvarna LC 140, LC 140S** fűnyírók a 14xxxxxx-es sorozatszámokkal kezdődően megfelelnek az EGK Tanácsa következő irányelveinek:

- Gépekről szóló **2006/42/EK** irányelv (2006. május 17.).
- 2014 február 26. "az elektromágneses kompatibilitást illetően" **2014/30/EU**.
- 2000 május 8. "a környezet zajszennyezését illetően", **2000/14/EG**.

A zajszennyezését illetően lásd a Műszaki adatok című fejezetet.

Alkalmazott szabványok: ISO 5395, ISO 11094, EN 55012.

0404, SMP Svensk Maskinprovning AB, Box 7035, SE-750 07 Uppsala, az EGK Tanácsa 2000. május 8-i, a környezet zajszennyezésével foglalkozó, 2000/14/EK sz. irányelvének VI. melléklete értelmében megfelelőségértékelési jelentéseket adott ki. A bizonyítvány száma:

Huskvarna, 2014 május 19.



Claes Losdal, fejlesztési igazgató/kerti termékek (A Husqvarna AB technikai dokumentációért felelős hivatalos képviselője.)

OBJAŠNJENJE ZNAKOVA

Objašnjenje znakova

UPOZORENJE! Neoprezna ili nepravilna uporaba stroja može dovesti do ozbiljnih, čak i fatalnih ozljeda korisnika ili drugih.



Pažljivo pročitajte priručnik i dobro shvatite sadržaj prije rukovanja strojem.



Odstranite ljude i životinje daleko od radnog prostora.



Spriječite nenamjerno pokretanje uklanjanjem kabela za paljenje sa svječiće.



Pazite na odbačene i odbijene predmete.



Upozorenje: okretni rezač. Držite podalje šake i stopala.



Upozorenje: rotirajući dijelovi Držite podalje šake i stopala.



Ovaj proizvod se podudara sa važećim EZ uputama.



Stvaranje buke prema okuženju prema EC uputi. Jačina buke stroja se navodi u poglavlju Tehniški podaci kao i na naljepnici.



Objašnjenje razina upozorenja

Upozorenja su svrstana u tri razine.

UPOZORENJE!



UPOZORENJE! Upotrebljava se ako postoji opasnost da zbog nepoštivanja uputa u priručniku dođe do ozljede ili smrtne posljedice za rukovatelja ili štetnih posljedica za okolinu.

VAŽNO!



VAŽNO! Upotrebljava se ako postoji opasnost da zbog nepoštivanja uputa u priručniku dođe do ozljede rukovatelja ili štetnih posljedica za okolinu.

PAŽNJA!

PAŽNJA! Upotrebljava se ako postoji opasnost da zbog nepoštivanja uputa u priručniku dođe do oštećenja materijala ili stroja.

Sadržaj**OBJAŠNENJE ZNAKOVA**

Objašnjenje znakova	210
Objašnjenje razina upozorenja	210

SADRŽAJ

Sadržaj	211
---------------	-----

PREZENTACIJA

Poštovani kupče!	212
Mjere prije korištenja nove kosilice	212

ŠTO JE ŠTO?

Dijelovi kosilice	213
-------------------------	-----

SIGURNOSNA OPREMA STROJA

Općenito	214
----------------	-----

MONTIRANJE I PODEŠAVANJA

Općenito	215
Ručka	215
Sakupljač	217
Visina rezanja	217
Ulijevanje ulja	217

RUKOVANJE GORIVOM

Općenito	218
Gorivo	218
Punjenje goriva	218
Prijevoz i skladištenje	218

RUKOVANJE

Osobna zaštitna oprema	219
Općenita pravila za sigurnost na radu	219
Osnovna tehnika čišćenja	220
Prijevoz i skladištenje	220
Uključivanje i isključivanje	221

ODRŽAVANJE

Općenito	222
Raspored održavanja	222
Generalna kontrola	222
Vanjsko čišćenje	222
Razina ulja	222
Promjena ulja	222
Oprema za rezanje	222
Svjećica	223
Filter za zrak	223
Gorivni sustav	223

TEHNIČKI PODACI

Tehnički podaci	224
EC-uvjerenje o podudaranju	225

Poštovani kupče!

Čestitamo na vašem izboru Husqvarna proizvoda. Husqvarna ima dugu povijest koja se može pratiti sve do 1689., kada je kralj Karl XI izgradio tvornicu za proizvodnju musketa (vrsta pušaka) na obali rijeke Husqvarna. Smještaj tvornice na obali rijeke bio je logičan izbor jer se rijeka koristila za iskorištavanje vodne energije, osiguravajući tako potrebnu električnu energiju. U proteklih 300 godina tvornica Husqvarna proizvela je bezbroj proizvoda, od štednjaka na drva do modernih kuhinjskih uređaja, šivaćih strojeva, bicikala, motocikala itd. Prva električna kosilica predstavljena je 1956., nakon čega je slijedila motorna pila 1959., i u tom se području Husqvarna zadržala sve do danas.

Husqvarna je trenutno jedan od vodećih proizvođača proizvoda za šumarstvo i vrtlarstvo u svijetu, a kvaliteta i pouzdanost naši su glavni prioriteti. Naš poslovni koncept je razvoj, proizvodnja i tržišna ponuda električnih šumarskih i vrtlarskih alata, kao i alata za graditeljsku industriju. Naš cilj je također biti predvodnik u usavršavanju ergonomskih osobina, prilagodivosti korisnicima, sigurnosti i razvijanju ekološke svijesti, te je zato razvijen veliki broj različitih značajki u cilju poboljšanja proizvoda u tim područjima.

Uvjereni smo da ćete s velikim zadovoljstvom cijeniti kvalitetu i izvedbu našeg proizvoda kroz veoma dugi period. Kupovina jednog od naših proizvoda omogućava vam pristup profesionalnoj pomoći te popravcima i servisima kad god je potrebno. Ako prodavač koji vam je prodao stroj nije jedan od naših ovlaštenih trgovaca, zatražite adresu najbližeg ovlaštenog servisa.

Nadamo se da ćete biti zadovoljni svojim strojem te da će vam on biti partner u nizu godina koje su pred vama. Ovaj Korisnički priručnik je vrijedan dokument. Postupanje prema uputstvima (uporaba, servis, održavanje, itd.) može značajno produžiti vijek trajanja stroja, te čak i povećati njegovu prodajnu vrijednost. Ako prodate stroj, obavezno predajte Korisnički priručnik novom vlasniku.

Zahvaljujemo Vam na uporabi Husquarna proizvoda.

Husqvarna AB uvijek radi na tome da sve više razvije svoje proizvode i pridržava se prava što se tiče promjena kao što su n.pr. oblik i izgled bez prethodne obavijesti.

Mjere prije korištenja nove kosilice

- Pažljivo pročitajte priručnik.
- Provjerite da li je naprava za rezanje pravilno sastavljena i podešena. Pogledajte uputstva pod naslovom Sastavljanje.
- Ulijte gorivo i ulje u motor. Pogledajte upute pod naslovom Gorivo.



UPOZORENJE! Ni u kojem slučaju ne smijete mijenjati originalni dizajn stroja bez da ste prethodno zatražili odobrenje od proizvođača. Uvijek koristite originalne rezervne djelove. Neovlaštene promjene i/ili dodatni pribor mogu rezultirati ozbiljnim povredama ili čak smrću vozača ili drugih.



UPOZORENJE! Nepažljivim i pogrešnim korištenjem kosilica postaje opasan alat te može uzrokovati ozbiljne, pa čak i smrtonosne ozljede. Od iznimne je važnosti pročitati i shvatiti sadržaj ovih uputa za uporabu.



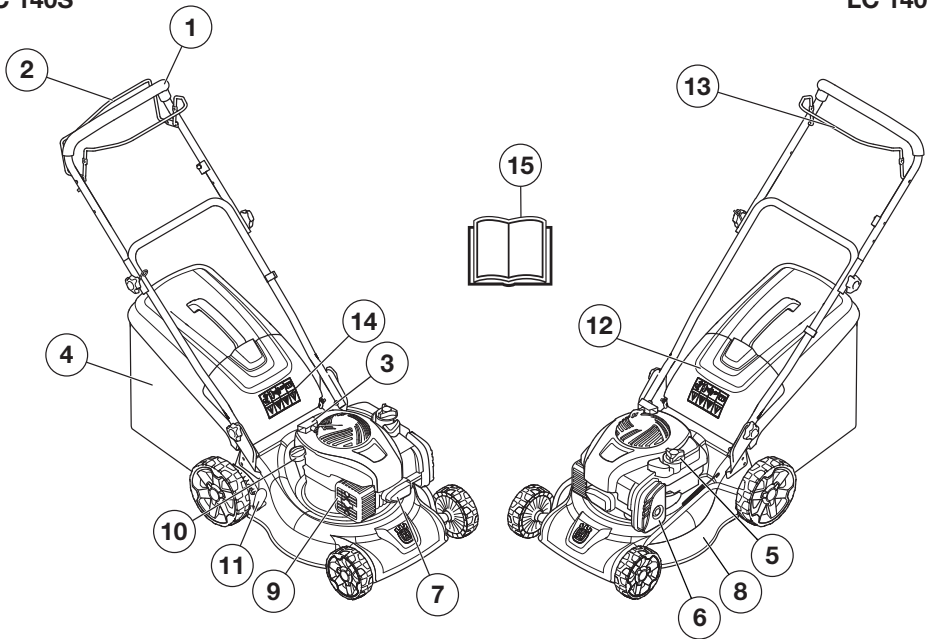
UPOZORENJE! Dugotrajno udisanje ispušnih para iz motora može dovesti do opasnosti po zdravlje.

Husqvarna AB uvijek radi na tome da sve više razvije svoje proizvode i pridržava se prava što se tiče promjena kao što su n.pr. oblik i izgled bez prethodne obavijesti.

ŠTO JE ŠTO?

LC 140S

LC 140



Dijelovi kosilice

- | | |
|----------------------|----------------------------|
| 1 Ručka / šipka | 9 Prigušivač |
| 2 Pogon (LC 140S) | 10 Punjenje motornim uljem |
| 3 Ručica za paljenje | 11 Kontrola visine rezanja |
| 4 Hvatač trave | 12 Stražnji odbojnik |
| 5 Spremnik goriva | 13 Kočna poluga motora |
| 6 Filter za zrak | 14 Znakovi |
| 7 Svjećica | 15 Priručnik |
| 8 Pokrov noža | |

SIGURNOSNA OPREMA STROJA

Općenito

Ovaj odjeljak objašnjava razne siguronosne mjere stroja, kako one rade i što trebate uraditi kako biste mogli vršiti osnovni pregled i održavanje koji su potrebni da bi pila radila sigurno.



UPOZORENJE! Nemojte nikada upotrijebiti stroj koji ima neispravnu sigurnosnu opremu. Ukoliko Vaš stroj ne prodje na kojoj od ovih provjera, obratite se Vašem serviseru radi opravke.

Spriječite nenamjerno pokretanje uklanjanjem kabela za paljenje sa svječiće.

Pokrov noža

- Rezni pokrov služi za smanjenje vibracija i opasnosti od porezotina.

Provjera pokrova noža

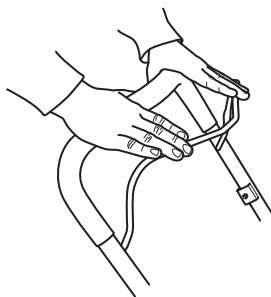
- Provjerite da pokrov nije oštećen i da na njemu nema vidljivih oštećenja, na primjer pukotina.

Kočna poluga motora

- Kočnica motora služi za zaustavljanje motora. Motor se zaustavlja otpuštanjem hvatišta na kočnoj poluzi motora.

Provjera ručke kočnice motora

- Dodajte puni gas pa otpustite kočnu polugu. Motor bi se trebao zaustaviti a pogon bi se trebao isključiti. Kočnica motora uvijek mora biti namještena tako da se motor zaustavi za 3 sekunde. Kontaktirajte ovlaštenu servisnu radionicu.



Prigušivač



UPOZORENJE! Nikada nemojte upotrebljavati stroj bez prigušivača, ili s neispravnim prigušivačem. Neispravan prigušivač može znatno povećati razinu buke i opasnost od požara. Vatrozaštitna oprema treba uvijek biti nadohvat ruke.

Prigušivač se jako ugrije prilikom rada i nakon zaustavljanja. Isto se događa i kod rada u praznom hodu. Obratite pozor na opasnost od požara, posebice prilikom rada u blizini zapaljivih tvari i/ili plinova.

- Prigušivač je napravljen tako da smanji buku na minimum i da udalji ispušne pare od korsnika.

Pregledavanje prigušivača

- Redovno provjeravajte je li prigušivač potpun i čvrsto pričvršćen.

MONTIRANJE I PODEŠAVANJA

Općenito

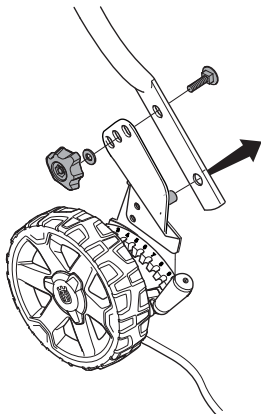


VAŽNO! Spriječite nenamjerno pokretanje uklanjanjem kabela za paljenje sa svjeće.

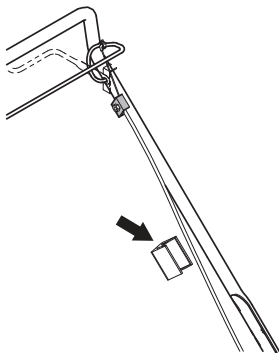
Ručka

Sastavljanje

- 1 Cjevasti kraj ručke postavite sasvim nasuprot donjeg dijela ručke.
- 2 Prvo postavite vodeći vijak na donju cijev ručke.
- 3 Zatim postavite jednu od rupica u sredinu za postavljanje vijka u rupicu u ručki.



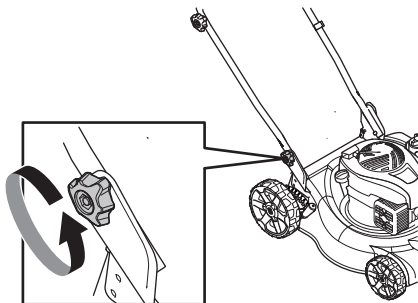
- 4 Postavite vijak, podlošku i kotačić. Zategnite vijke.
- 5 Priloženim držačem kabela pričvrstite kabel na ručku. Prilikom postavljanja ne smijete previše zategnuti kabele.



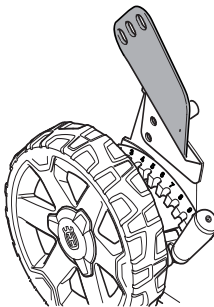
Postavke

Visina ručke

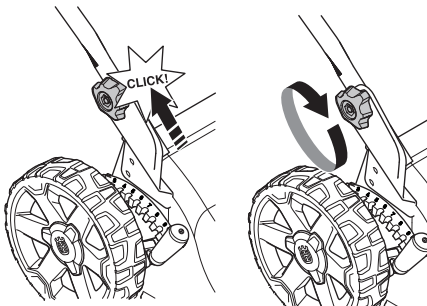
- 1 Otpustite donje vijke.



- 2 Rastavite kotačić, podlošku i vijak.
- 3 Visina ručke može se postaviti na dva položaja. Podesite na odgovarajuću visinu postavljajući pričvrzne vijke u jedan od dva gornja otvora.



- 4 Postavite vijak, podlošku i kotačić.
- 5 Pomaknite kotačiće gore prema ručki sve dok se ne zaustave i dok ne čujete zvuk klika.

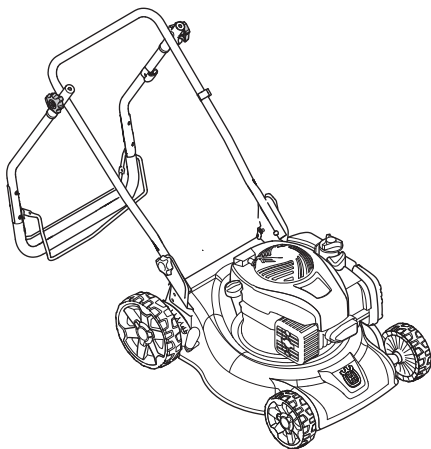


MONTIRANJE I PODEŠAVANJA

Položaj za transport

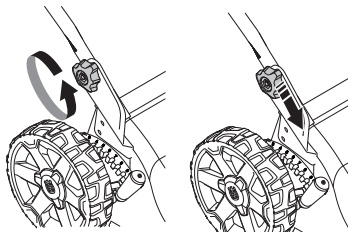
Sklop ručke možete preklopiti kako biste smanjili prostor potreban za prijevoz i pohranu.

- 1 Otpustite 2 kotačića na gornjem dijelu ručke i presavijte ručku prema unatrag.

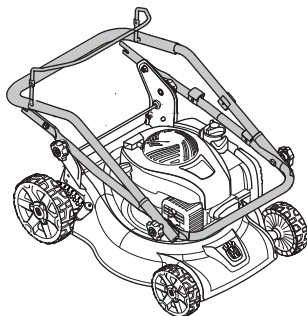


PAŽNJA! Gornji dio ručke moguće je preklopiti samo unatrag prema dolje. Ako ručku preklapate u krivom smjeru, postoji velika opasnost od oštećenja kabela.

- 2 Otpustite donje kotačiće s obje strane stroja.
- 3 Pomaknite kotačiće na kraj utora s obje strane stroja.

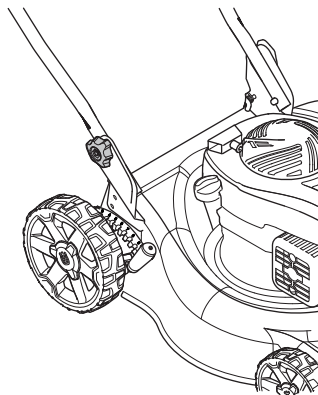


- 4 Sklopite kočnu polugu motora prema ručki.
- 5 Ručku savijte prema naprijed.

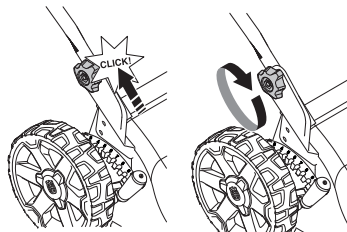


Radni položaj

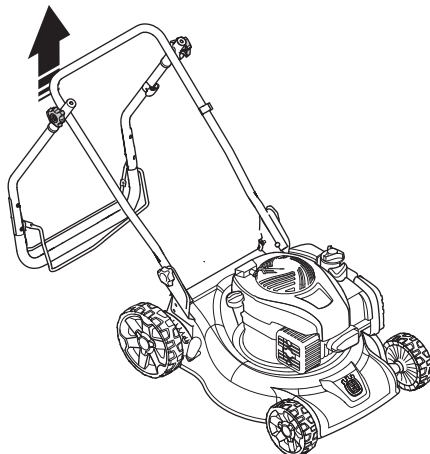
- 1 Sklopite kočnu polugu motora prema ručki.
- 2 Podižite ručke sve dok donji dio ručke ne sjedne u položaj za rad.



- 3 Pomaknite kotačiće gore prema ručki sve dok se ne zaustave i dok ne čujete zvuk klika.



- 4 Pričvrstite ručku s izbočinom.
- 5 Presavijte gornji dio ručke i zategnite kotačiće s obje strane.



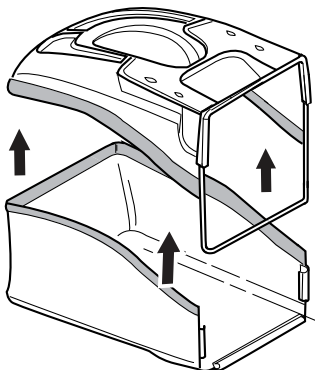
MONTIRANJE I PODEŠAVANJA

Sakupljač

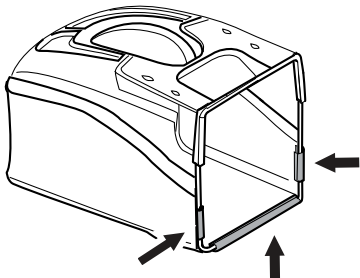
Sastavljanje

Namjestite sakupljač.

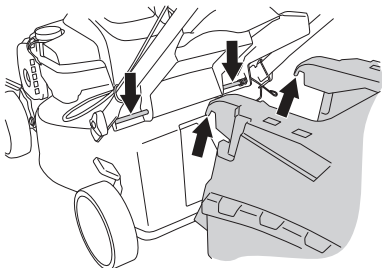
- 1 Umetnite rubnu traku vreće mehanizma za hvatanje u utor iza gornjeg štitnika i pritisnite traku do kraja.



- 2 Pričvrstite tri pričvršćivača na polugu gornjeg štitnika.



- 3 Kukice zakvačite za gornji rub šasije.



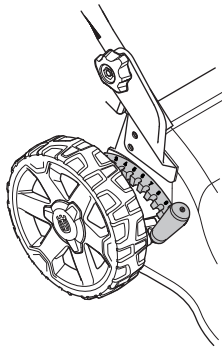
- 4 Namjestite dno vreće za travu u otvor za pražnjenje.

Visina rezanja

PAŽNJA! Nemojte namještati premalu visinu rezanja jer to može uzrokovati neravnomjerno košenje na kosinama.

Visinu rezanja možete podesiti u 10 različitih koraka.

- Pomaknite polugu prema natrag za povišenu visinu rezanja a prema naprijed za sniženu visinu rezanja.



Ulijevanje ulja

- Prilikom isporuke spremnik za ulje je prazan. Polako ulijte ulje. Vidi uputstva pod rubrikom Održavanje. Motorno ulje treba prvi put promijeniti nakon 5 sati rada.

RUKOVANJE GORIVOM

Općenito



UPOZORENJE! Pokretanje motora u zatvorenom ili loše provjetrenom prostoru može prouzročiti smrt zbog gušenja ili trovanja ugljičnim monoksidom.

Gorivo i pare goriva su visoko zapaljivi te mogu izazvati ozbiljne ozljede u slučaju inhalacije ili kontakta s kožom. Iz tog razloga pažljivo rukujete gorivom i budite sigurni da postoji odgovarajuća ventilacija.

Ispušne pare iz motora su vruće i mogu sadržavati iskre koje mogu izazvati požar. Nikada nemojte upaliti stroj u zatvorenoj prostoriji ili blizu zapaljivog materijala!

Nemojte pušiti ni postavljati vruće predmete u blizini goriva.

Gorivo

UPOZORENJE! Stroj je opremljen 4-taktnim motorom. Pazite da motor uvijek sadrži dovoljno ulja.

Benzin

- Koristite kvalitetan olovni ili bezolovni benzin.
- Najniži preporučeni broj oktana je 90 (RON). Ako motor pokrećete na nižem stupnju oktana od 90, može doći do "kuckanja". To će dovesti do povećanja temperature motora, te ozbiljnih oštećenja motora.
- Gdje postoji gorivo koje štedi okoliš, tkz. Akilatni benzin, takav se treba rabiti.

Motorno ulje

UPOZORENJE! Provjerite razinu ulja prije pokretanja kosilice. Preniska razina ulja može uzrokovati teška oštećenja motora.

- Pogledajte upute u odjeljku "Održavanje".
- Motorno ulje treba prvi put promijeniti nakon 5 sati rada. Preporuke o odgovarajućoj vrsti ulja potražite u odjeljku Tehničke karakteristike. Nikada nemojte koristiti ulje za dvotaktne motore.

Punjenje goriva



UPOZORENJE! Zaustavite motor i pustite ga da se ohladi nekoliko minuta prije ponovnog punjenja.

Kako biste izbjegli prolijevanje, poslušajte se kanticom za benzin.

Pri punjenju goriva polako otvorite poklopac na spremištu za gorivo tako da se pritisak, ukoliko ga ima, polako smanji.

Očistite područje oko čepa za gorivo.

Pažljivo zavrnite poklopac za spremište za gorivo nakon punjenja. Nemar može izazvati izbijanje požara.

Odmaknite stroj najmanje 3 metra od mjesta gdje ste ga napunili gorivom, prije nego ga upalite.

Nikada nemojte paliti stroj ako:

- Ako proliježe gorivo ili motorno ulje po stroju. Obrišite to što je prolijevano i dopustite da ostatak ispari.
- Ukoliko ste prolije gorivo po sebi ili po Vašoj odjeći, promijenite odjeću. Operite dijelove tijela koji su bili u dodiru sa gorivom. Uporabi sapun i vodu.
- Ukoliko curi gorivo iz stroja. Redovno provjeravajte da li curi iz čepa za gorivo i cijevi za gorivo.

Prijevoz i skladištenje

- Skladištite i prevozite stroj i gorivo tako da bilo kakvo curenje ili isparavanje goriva ne dođe u dodir s iskrama ili otvorenim plamenom. Na primjer, elektromotorima, prekidačima, grijačima i sl.
- Kada skladištite i prevozite gorivo, koristite samo odobrene spremnike za gorivo.

Dugotrajna pohrana

- Kada skladištite stroj na dulje vrijeme, ispraznite spremnik. Provjerite kod lokalne benzinske crpke kako odložiti višak goriva.

RUKOVANJE

Osobna zaštitna oprema

Pri svakoj upotrebi stroja će se samo propisana osobna zaštitna oprema upotrijebiti. Osobna zaštitna oprema ne eliminiše rizik na ozljedu ali smanjuje posljedice ako se ozljeda dogodi. Zamolite prodavača motornih pila da vam pomogne izabrati opremu.

Uvijek upotrijebite:

- Čvrste čizme ili cipele protiv proklizavanja.
- Čvrste, duge hlače. Ne nosite kratke hlače ili sandale i ne hodajte bos.
- Prilikom namještanja, provjere ili čišćenja reznih nastavaka nosite zaštitne rukavice.

Općenita pravila za sigurnost na radu

U ovom se odjeljku opisuju osnovne sigurnosne smjernice za rad sa strojem. Ove informacije ni u kojem slučaju ne mogu biti zamjena za stručne vještine i iskustvo.

- Pažljivo pročitajte priručnik i dobro shvatite sadržaj prije rukovanja strojem.
- Imajte u vidu da je korisnik odgovoran za nesreće ili ugrožavanje drugih ljudi ili njihove imovine.
- Stroj treba održavati čistim. Oznake i naljepnice trebaju biti potpuno čitljive.

Zdrav razum treba prevladati

Nije moguće obuhvatiti sve situacije s kojima se možete susresti. Uvijek postupajte oprezno i slijedite zdrav razum. Ako dođete u situaciju u kojoj se osjećate nesigurno, prestajte s radom i potražite savjet stručnjaka. Obratite se dobavljaču, ovlaštenom servisu ili iskusnom korisniku. Izbjegavajte svaku upotrebu ako smatrate da niste dovoljno kvalificirani za to!



UPOZORENJE! Tijekom rada uređaj stvara elektromagnetsko polje. To polje u nekim slučajevima može ometati aktivne ili pasivne medicinske implantate. Radi smanjenja rizika od teških ili smrtonosnih ozljeda preporučujemo da se osobe s medicinskim implantatima posavjetuju s liječnikom i proizvođačem implantata prije rukovanja uređajem.



UPOZORENJE! Neoprezna ili nepravilna uporaba stroja može dovesti do ozbiljnih, čak i fatalnih ozljeda korisnika ili drugih.

Djeca ili druge osobe koje nisu obučene za upotrebu ovog stroja ne smiju koristiti ili servisirati stroj.

Strojem ne smiju upravljati osobe sa smanjenim fizičkim ili mentalnim sposobnostima niti osobe koje zbog zdravstvenih razloga ne mogu upravljati strojem bez nadzora osobe odgovorne za njihovu sigurnost.

Nikada ne dozvolite drugim osobama da koriste stroj prije nego ste sigurni da su razumjeli sadržaj uputa za uporabu.

Nikada ne koristite stroj kada ste umorni, nakon konzumacije alkoholnih pića ili uzimanja lijekova koji mogu utjecati na vaš vid, rasuđivanje ili koordinaciju.



UPOZORENJE! Neovlaštene preinake i/ili dodatni pribor mogu rezultirati ozbiljnim ozljedama ili čak smrću korisnika i ostalih osoba. Ni u kojem slučaju ne smijete mijenjati originalni dizajn stroja bez da ste prethodno zatražili odobrenje od proizvođača.

Nikada ne izmjenjujte originalni dizajn stroja i ne koristite stroj kada vam se čini da je izmijenjen od strane bilo koje osobe.

Nikada nemojte koristiti stroj koji je neispravan. Redovno vršite sigurnosne provjere, održavanje i servis kao što je opisano u ovom priručniku. Neke od radnji održavanja i servisiranja trebaju vršiti isključivo obučeni i kvalificirani stručnjaci. Upute možete pronaći u odjeljku Održavanje.

Uvijek koristite originalne rezervne dijelove.

Sigurnost na radnom mjestu

- Prije početka košenja uklonite grančice, pruće, kamenje i slične tvari iz kosilice.
- Predmeti koji zahvate priključak za rezanje mogu biti odbačeni i ozlijediti vas ili druge. Ljudi i životinje trebaju biti na sigurnoj udaljenosti.
- Stroj nemojte koristiti u lošim vremenskim uvjetima, na primjer u magli, po kiši, u vlažnim ili mokrim uvjetima, za jakih vjetrova, u iznimnoj hladnoći, ako postoji opasnost od munje itd. Rad pod lošim vremenskim uvjetima je umarajući i može stvoriti opasnost na pr. klizave površine.
- Pregledajte okolinu kako biste osigurali da vas ništa ne može ometi u upravljanju strojem.
- Pripazite na korijenje, kamenje, grančice, udubljenja, jame i sl. U visokoj travi se mogu nalaziti zapreke koje ne vidite.
- Košenje na kosinama može biti opasno. Nemojte koristiti kosilicu na veoma strmim kosinama. Kosilica se ne smije koristiti na površinama čiji je nagib veći od 15 stupnjeva.
- Na kosinama, hodajte paralelno s kosinom. Lakše je raditi uz kosinu, nego gore dolje po kosini.
- Budite oprezni kad se približavate skrivenim kutovima i predmetima koji zakrivaju pogled.

Sigurnost pri radu

- Kosilica je namijenjena isključivo za košenje tratine. Svaka druga upotreba je zabranjena.
- Nosite osobnu zaštitnu opremu. Pogledajte uputstva pod naslovom Osobna zaštitna oprema.
- Nemojte pokretati kosilicu ako nož i svi pokrovi nisu ispravno montirani. U suprotnom se nož može olabaviti i uzrokovati tjelesne ozljede.
- Pripazite da nož ne udara o strana tijela, kao što je kamenje, korijenje i slično. Time se može istupiti nož i iskriviti osovina motora. Iskrivljena osovina uzrokuje nejednak rad i vibracije što može rezultirati velikom opasnošću od oslobađanja noža.
- Kočna poluga ne smije biti trajno usidrena u ručku dok je stroj pokrenut.
- Kosilicu postavite na ravnu, čvrstu površinu i pokrenite je. Pripazite da nož ne dođe u dodir s tlom i bilo kojim predmetima.
- Uvijek budite ispred stroja. Prilikom košenja kotači trebaju biti na tlu a obje ruke na ručki. Ruke i stopala držite podalje od rotirajućih noževa.
- Stroj ne smijete upotrebljavati ako nisu postavljeni mehanizam za hvacanje trave ili stražnji izbaciivač.
- Nemojte naginjati stroj dok je motor u pogonu. Nikada nemojte trčati s uključenom kosilicom. Trebali biste uvijek hodati dok radite s kosilicom.
- Posebice pripazite dok za vrijeme košenja povlačite kosilicu prema sebi.
- Nemojte podizati ni prenositi kosilicu čiji je motor uključen. Ako kosilicu morate podići, prije svega isključite motor i odvojite vod paljenja od svjećice.

- Nemojte kositi dok hodate unatrag.
- Isključite motor prije prelaska po površinama koje ne namjeravate kositi. Primjerice, po šljunčanim putovima, kamenju, pločarna, asfaltu, itd.
- Nikada nemojte trčati s uključenom kosilicom. Trebali biste uvijek hodati dok radite s kosilicom.
- Isključite motor prije promjene visine rezanja. Nikada nemojte izvoditi podešavanja dok je motor u pogonu.
- Ne ostavljajte uključeni stroj bez nadzora. Isključite motor. Provjerite da li se priključak za rezanje prestao okretati.
- Odmah zaustavite stroj u slučaju udara u strano tijelo ili vibriranja stroja. Odvojite visokonaponski kabel od svjećice. Provjerite eventualna oštećenja stroja. Po potrebi popravite.

Osnovna tehnika či šćenja

- Za najbolji učinak uvijek režite ostrim nožem. Upotrebom tupog noža trava se kosi neujednačeno i postaje žuta na površini.
- Nikada nemojte kositi više od 1/3 visine trave. To se posebice odnosi na košenje tijekom sušnih razdoblja. Na početku košenja namjestite veliku visinu rezanja. Provjerite rezultat i smanjite visinu rezanja na željenu postavku. Ako je trava previsoka, pomričite se lagano i, prema potrebi, prijedite dvaput preko površine koju kosite.
- Svaki put kosite u različitim smjerovima kako ne biste ostavili pruge na travnjaku.
- Prije nego što stroj povučete prema sebi, isključite pogon i gurnite stroj prema naprijed za otprilike 10 cm.
- Obavezno isključite pogon kad se približite prepeci.

Prijevoz i skladištenje

- Tijekom prevoženja učvrstite opremu kako biste izbjegli oštećenja i nezgode u prijevozu.
- Opremu spremite u zaključan prostor kako bi bila izvan dohvata djece i neovlaštenih osoba.
- Stroj i opremu spremite na suho mjesto na kojem ne može doći do mraza.
- O prijevozu i pohranjivanju goriva pogledajte u odjeljku "Gorivo".

RUKOVANJE

Uključivanje i isključivanje

Prije pokretanja



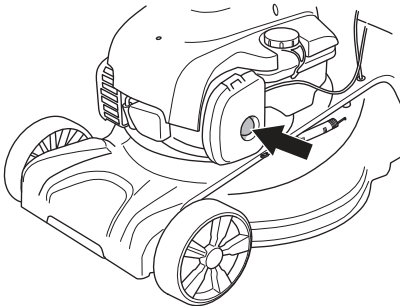
UPOZORENJE! Pažljivo pročitajte priručnik i dobro shvatite sadržaj prije rukovanja strojem.

Nosite osobnu zaštitnu opremu. Pogledajte uputstva pod naslovom Osobna zaštitna oprema.

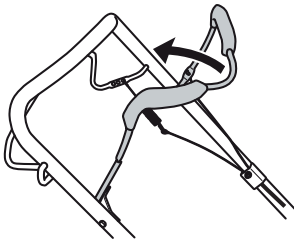
- Odstranite ljude i životinje daleko od radnog prostora.
- Vršite svakodnevni nadzor. Pogledajte upute u odjeljku "Održavanje".
- Vod za paljenje mora biti ispravno pričvršćen na svjećicu.

Paljenje

- 1 Ako kosilicu pokrećete prvi put, pet puta pritisnite pumpu za gorivo. Nakon toga, svaki put kad pokrećete kosilicu s hladnim motorom, pritisnite pumpu za gorivo tri puta.



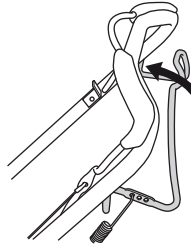
- 2 Prilikom pokretanja motora ručku kočnice motora treba držati uz ručku za upravljanje.



- 3 Stanite ispred stroja.
- 4 Primite startnu ručicu, polako povucite startno uže desnom rukom dok ne osjetite malo otpora (zahvatač uhvati kotur startera). Snažno povucite za pokretanje motora. **Nikad ne omotavajte startno uže oko šake.**

Pogon (LC 140S)

- Kako biste pokrenuli motor, ručicu za pogon gurnite prema ručki.

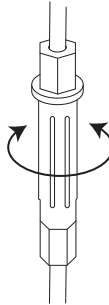


- Prije nego što stroj povučete prema sebi, isključite pogon i gurnite stroj prema naprijed za otprilike 10 cm.

Prilagođavanje kabela spojke

Kad pogon počne usporavati potrebno je podesiti sajlju spojke.

- Fino podesite strunu pomoću vijka za podešavanje.



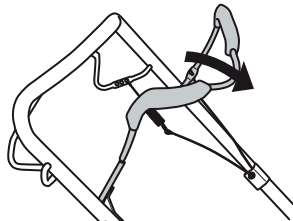
- Kako biste napeli sajlju i povećali brzinu, vijak za podešavanje okrenite u smjeru suprotnom od kazaljke na satu.

Nemojte previše zatezati sajlje. Ako se kosilica počne kretati bez upotrebe ručice spojke, produljite sajlju.

- Kako biste produljili sajlju i smanjili brzinu, vijak za podešavanje okrenite u smjeru kazaljke na satu.

Isključivanje

- Zaustavite motor otpuštanjem kočnice poluge motora. Pogon se isključuje otpuštanjem ručke kočnice.



Općenito



UPOZORENJE! Korisnik smije obavljati postupke održavanja i servisiranja opisane isključivo u ovom priručniku. Veće popravke potrebno je prepustiti ovlaštenom serviseru.

Isključite motor prije bilo kakvih postupaka provjere ili održavanja. Spriječite nenamjerno pokretanje uklanjajući kabela za paljenje sa svjećice.

Životni vijek stroja se može skratiti a opasnost od nezgoda povećati ako se održavanje stroja ne vrši na pravi način i ako se opravke ne vrše stručno. Ako trebate dodatna obavještenja, potražite savjet kod najbliže radionice za popravke.

- Zastupnik tvrtke Husqvarna treba redovito pregledavati stroj te obavljati nužne prilagodbe i popravke.
- Zamijenite sve oštećene, istrošene ili potrgane dijelove.
- Uvijek koristite originalne rezervne dijelove.

Raspored održavanja

U rasporedu servisiranja možete vidjeti koji dijelovi vašeg stroja trebaju servisiranje i u kojim ga vremenskim razmacima treba obavljati. Vremenski razmaci izračunavaju se na temelju dnevne upotrebe stroja i mogu se razlikovati, ovisno o intenzitetu korištenja.

Prije pokretanja	Nadzor tjedno	Mjesečni nadzor
Generalna kontrola	Svjećica	Filter za zrak
Vanjsko čišćenje	Prigušivač*	Gorivni sustav
Razina ulja		
Oprema za rezanje		
Pokrov noža*		
Prilagodavanje kabela spojke		
Kočna poluga motora		

*Pogledajte upute u odjeljku "Sigurnosna oprema stroja".

Generalna kontrola

- Provjerite ima li vijaka i matica koje treba zavrnuti i ako treba, učinite to.

Vanjsko čišćenje

- Četkom uklonite lišće, travu i slične tvari s kosilice.
- nemojte upotrebljavati uređaj za pranje pod velikim pritiskom da biste čistili stroj.
- Nikada nemojte polijevati motor vodom.
- Provjerite da li su naprava za paljenje i uže za paljenje istrošeni ili oštećeni. Očistite proreze za dovod zraka na kućištu naprave za paljenje.
- Prilikom čišćenja područja ispod reznog poklopca, ispraznite spremnik goriva i položite stroj tako da je svjećica okrenuta prema gore.

Razina ulja

Kada provjeravate razinu ulja, kosilica mora biti postavljena na ravnu površinu. Provjerite razinu ulja mjernom šipkom montiranom na čep punjača ulja.

- Skinite poklopac ulja i obrišite štap za mjerenje ulja.
- Umetnite natrag štap za mjerenje ulja. Za ispravno očitavanje razine ulja čep punjača mora biti potpuno zavrnut.
- Ako je razina ulja niska, dolijte motorno ulje do gornje oznake razine na mjernoj šipki.

Promjena ulja

- Ispraznite spremnik za gorivo.
- Odvrnite čep punjača ulja.
- Ulje ispraznite u prikladnu posudu.
- Iscijedite ulje naginjanjem motora tako da ulje istječe kroz cijev za punjenje. Raspitajte se na najbližoj benzinskoj crpki gdje možete baciti staro motorno ulje.
- Ulijte novo kvalitetno motorno ulje. Uputstva potražite u odjeljku Tehničke karakteristike.

Oprema za rezanje

- Provjerite reznu opremu radi oštećenja ili napuklina. Oštećena rezna oprema mora biti odmah zamjenjena.
- Nož uvijek mora biti dobro položen i balansiran.



UPOZORENJE! Za vrijeme servisiranja i održavanja rezne opreme uvijek nosite čvrste zaštitne rukavice. Rezna oprema je vrlo oštra i može vas lako porezati.

PAŽNJA! Nož je nakon oštrenja potrebno balansirati.

Oštećene lopatice trebate odmah zamijeniti kako ne bi pukle u slučaju nailaska na zapreku.

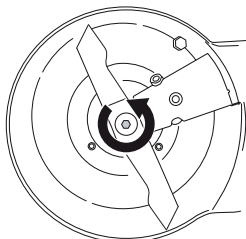
ODRŽAVANJE

Promjena noževa

PAŽNJA! Spriječite nenamjerno pokretanje uklanjanjem kabela za paljenje sa svjećeice.

Rastavljanje:

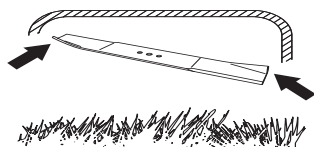
- Odrvnite svornjak kojim je pričvršćen nož.



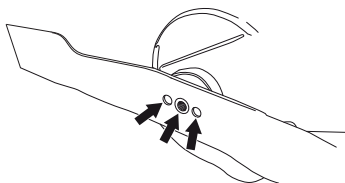
- Uklonite stari nož. Provjerite je li nosač noža neoštećen. Također provjerite je li remen noža neoštećen te da nije iskrivljena osovina motora.

Sastavljanje:

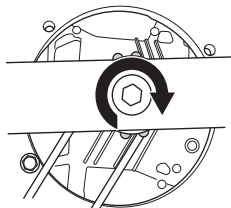
- Nož mora biti postavljen na način da kutni krajevi budu usmjereni prema poklopcu.



- Nož treba pravilno centrirati na osovini.



- Namjestite podlošku i zategnite svornjak. Svornjak zategnite momentom od 45–60 Nm.



- Rukom okrenite nož kako biste provjerili okreće li se slobodno.
- Izvedite pokusni rad stroja.

VAŽNO!

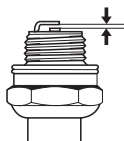
Budite pažljivi i koristite zdrav razum. Izbjegavajte sve situacije s kojima se ne možete nositi. Ako niste sigurni u radne postupke nakon što pročitate ove upute, obratite se stručnom osoblju prije nego nastavite. Kontaktirajte ovlaštenu servisnu radionicu.

Uvijek koristite originalne dijelove. Dodatne informacije potražite u poglavlju "Tehnički podaci".

Svjećica

UPOZORENJE! Uvijek koristite preporučenu vrstu svjećeice. Kriva svjećica može ozbiljno oštetiti klip/cilindar.

- Ukoliko je učinak stroja nizak, teško ga je upaliti i loše radi pri praznom hodu, uvijek prvo provjerite svjećicu. Ukoliko je svjećica prljava, očistite je i provjerite razmak između elektroda.
- Ako je svjećica prljava, očistite je i provjerite iznosi li razmak između elektroda 0,5 mm. Ako je potrebno, zamijenite je.



Filter za zrak

- Uklonite poklopac filtera zraka i uklonite filter.
- Skinite filter od plastične pjene. Temeljito ga operite u mlakoj sapunici. Potom ga dobro isperite čistom vodom. Iscijedite ga i pustite da se osuši. **NAPOMENA!** Komprimirani zrak pod visokim pritiskom može oštetiti pjenu.
- Nakon čišćenja, filter podmažite motornim uljem. S filtra čistom krpicom obrišite ostatak ulja.
- Filter za zrak, kojeg se koristilo neko vrijeme ne može biti potpuno očišćen. Zato ga treba zamijeniti s novim u određenim vremenskim razmacima. **Oštećeni filter za zrak treba uvijek zamijeniti.**
- Pri ponovnom sastavljanju provjerite prijanja li filter tijesno uz držač filtera.

Gorivni sustav

- Provjerite da čep za gorivo i zatvarač nisu oštećeni.
- Provjerite crijevo goriva. Ako je potrebno, zamijenite ga.

TEHNIČKI PODACI

Tehnički podaci

	LC 140	LC 140S
Motor		
Proizvođač motora	Briggs & Stratton	Briggs & Stratton
Zapremnina cilindra, u kubičnim cm	125	125
Brzina, broj okretaja u minuti	3000	3000
Nominalna izlazna snaga, kW (vidi napomenu 1)	1,8	1,8
Sistem paljenja		
Svjećica	Champion QC12YC	Champion QC12YC
Razmak elektroda, u mm	0,5	0,5
Sistem goriva i podmazivanja		
Zapremnina spremišta za gorivo, lit.	0,8	0,8
Zapremnina spremišta za ulje, lit.	0,5	0,5
Motorno ulje	SAE 30	SAE 30
Težina		
Kosilica s praznim spremnikom, kg	28	30,5
Emitovanje buke (pogledajte napomenu 2)		
Jačina zvuka, izmjerena u dB(A)	94	94
Jačina zvuka, garantovana L_{WA} dB(A)	94	94
Jačina buke (pogledajte napomenu 3)		
Razina zvučnog tlaka na uhu rukovatelja u dB(A)	80	80
Jačina vibracije (pogledati napomenu 4)		
ručka, m/s^2	9,2	9,2
Šišanje		
Visina rezanja, mm	25-75	25-75
Visina rezanja u cm	40	40
Rezač	Collect	Collect
Kataloški broj	5104364-10	5104365-10
Kapacitet vreće za travu, litra	50	50
Pogon		
Brzina u km/h	0-5,4	4

Napomena 1 Navedena nazivna snaga motora je prosječna neto izlazna snaga (pri navedenom broju okretaja u minuti) tipičnog proizvodnog motora za određeni model mjerena prema standardu SAE J1349/ISO1585. Vrijednost se može razlikovati za motore za masovnu proizvodnju. Stvarna izlazna snaga motora ugrađenog na konačnom uređaju ovisit će o brzini rada, radnom okruženju i ostalim vrijednostima.

Napomena 2: Stvaranje buke prema okolini izmjerena kao zvučni tlak (L_{WA}) prema EC-uputi 2000/14/EC.

Napomena 3: Podaci o razini pritiska buke pokazuju tipičnu statističku disperziju (standardna devijacija) od 1,2 dB (A).

Napomena 4: Podaci o razini vibracije pokazuju tipičnu statističku disperziju (standardnu devijaciju) od 0,2 m/s^2 .

TEHNIČKI PODACI

EC-uvjerenje o podudaranju

(Važi samo za Evropu)

Husqvarna AB, SE-561 82 Huskvarna, Švedska, tel: +46-36-146500, potvrđuje pod isključivom odgovornošću da su kosilice **Husqvarna LC 140, LC 140S**, od serijskog broja 14xxxxxxx i naprijed, sukladne zahtjevima SMJERNICE VIJEĆA:

- od 17. svibnja 2006, "o strojevima" **2006/42/EZ**.
- od 26 veljača 2014 "u vezi elektromagnetske kompatibilnosti" **2014/30/EU**.
- od 8 svibnja 2000 "u vezi stvaranja buke prema okolini" **2000/14/EC**.

Za informacije u vezi sa stvaranjem buke, pogledajte poglavlje Tehniški podaci.

Naredni standardi su primjenjeni: ISO 5395, ISO 11094, EN 55012.

0404, SMP Svensk Maskinprovning AB, Box 7035, SE-750 07 Uppsala, objavilo je izvješća u vezi s procjenom sukladnosti s aneksom VI SMJERNICE VIJEĆA od 8. svibnja 2000. "u vezi s emisijama buke u okruženju" 2000/14/EK. Certifikat ima broj:

Huskvarna 19 svibanj 2014



Claes Losdal, upravitelj odjela za razvoj/proizvodi za vrt (Ovlašteni predstavnik tvrtke Husqvarna AB i osoba odgovorna za tehničku dokumentaciju.)

SÜMBOLITE TÄHENDUS

Sümbolite tähendus

ETTEVAATUST! Vääral või hooletul kasutamisel võib seade olla ohtlik, põhjustada raskeid vigastusi või kasutaja ja teiste inimeste surma.



Loe käsitsemisõpetus põhjalikult läbi, et kõik eeskirjad oleksid täiesti arusaadavad, enne kui seadet kasutama hakkad.



Vaata, et tööpiirkonnas poleks võõraid isikuid.



Vältimaks soovimatut käivitumist, eemaldage süütejuhe süüteküünlalt.



Väljaviskuvate ning tagasipõrkavate asjade oht.



Ettevaatust – liikuvad terad. Hoidke jalgu ja käsi.



Hoiatus: pöörlevad osad. Hoidke käed ja jalad eemal.



Seade vastab EL kehtivatele direktiividele.



Ümbritsevasse keskkonda leviv müra vastavalt Euroopa Ühenduse direktiivile. Andmed seadme emissiooni kohta on toodud peatükis Tehnilised andmed ja etiketil.



Hoiatustasemetete selgitus

Hoiatused jagunevad kolmele tasemele.

ETTEVAATUST!



ETTEVAATUST! Näitab ohtlikku kehavigastust või kasutaja surma põhjustavat või lähedalolevaid objekte kahjustavat ohtu, kui kasutusjuhendis toodud juhiseid eiratakse.

TÄHTIS!



TÄHTIS! Näitab vigastuste ohtu kasutajale või ohtu lähedalolevatele objektidele, kui kasutusjuhendis toodud juhiseid eiratakse.

TÄHELEPANU!

TÄHELEPANU! Näitab lähedalolevate objektide või seadme kahjustamise ohtu, kui kasutusjuhendis toodud juhiseid eiratakse.

Sisukord

SÜMBOLITE TÄHENDUS

Sümbolite tähendus	226
Hoiatustasemetete selgitus	226

SISUKORD

Sisukord	227
----------------	-----

ESITLUS

Lugupeetud tarbijal	228
Abinõud enne uue muruniiduki kasutamist	228

MIS ON MIS?

Mis on mis muruniidukil?	229
--------------------------------	-----

SEADME OHUTUSVARUSTUS

Üldised näpunäited	230
--------------------------	-----

KOKKUPANEK JA REGULEERIMINE

Üldised näpunäited	231
Käepide	231
Koguja	233
Niitmiskõrgus	233
Õli lisamine	233

KÜTUSE KÄSITSEMINE

Üldised näpunäited	234
Küttesegu	234
Tankimine	234
Transport ja hoiustamine	234

KÄITAMINE

Isiklik ohutusvarustus	235
Üldised ohutuseeskirjad	235
Põhiline lõikamistehnika	236
Transport ja hoiustamine	236
Käivitamine ja seiskamine	237

HOOLDUS

Üldised näpunäited	238
Hooldusskeem	238
Üldkontroll	238
Välispidine puhastus	238
Õli tase	238
Õlivahetus	238
Lõikeseade	238
Süüteküünlad	239
Õhufilter	239
Kütusesüsteem	239

TEHNILISED ANDMED

Tehnilised andmed	240
EÜ kinnitus vastavusest	241

Lugupeetud tarbija!

Õnnitleme teid, et olete valinud Husqvarna toote! Husqvarna ajalugu algab juba aastast 1689, kui kuningas Karl XI käsul rajati Huskvarna jõe äärde tehas tahtpüsside valmistamiseks. Asukoht Huskvarna jõe ääres oli üsnagi loogiline, sest see võimaldas tootmiseks kasutada vee jõudu. Husqvarna tehase enam kui 300-aastase tegutsemisaja kestel on seal toodetud väga erinevaid tooteid alates puupliitidest kuni moodsate köögiseadmete, õmblusmasinate, jalgrataste ja mootorratasteni välja. 1956. aastal tuli välja Husqvarna esimene mootori jõul töötav muruniiduk, kolme aasta möödudes – aastal 1959 – järgnes sellele mootorsaag. Samas valdkonnas töötab Husqvarna ka täna.

Täna on Husqvarna maailma juhtivaid aiandus- ja metsandustoodete tootjaid, kes seab esikohale seadmete kvaliteedi ja tehnilised näitajad. Meie äriidee on toota, arendada ja turustada mootori jõul töötavaid seadmeid aianduse, metsanduse ja ehituse ning tööstuse jaoks. Husqvarna eesmärk on luua seadmeid, mis on esirinnas ja sellepärast ongi meie seadmetele iseloomulikud mitmed kasulikud lahendused, mis tagavad seadmete ergonoomilisuse, kasutajasõbralikkuse, turvalisuse, keskkonnasõbralikkuse ja tõhususe.

Me oleme veendunud, et te hindate kõrgelt meie toodete kvaliteeti ja tehnilisi näitajaid, ning seda ka tulevikus. Kui te ostate meie toote, on teile tagatud professionaalne abi nii seadmete hooldamise kui parandamise osas. Kui seadme müüja juures pole volitatud töökoda, küsige, kus on meie lähim volitatud töökoda.

Me loodame, et jäite oma ostuga rahule ja sellest saab teie hea abimees pikkadeks aastateks. Ärge unustage, et seadme kasutusjuhend on väärtuslik abimees. See aitab teid oluliselt oma seadme tööiga pikendada, kui te järgite neid soovitusi, mis on juhendis toodud seadme hooldamise, korrastamise ning parandamise kohta. Kui te kord müüte selle seadme ära, andke sellega uuele omanikule kaasa ka kasutusjuhend.

Täname, et te valisite endale kasutamiseks Husqvarna toote!

Husqvarna AB töötab pidevalt oma toodete edasiarendamise alal ja jätab seetõttu endale õiguse teha muuhulgas muudatusi toodete kuju ja välimuse osas.

Abinõud enne uue muruniiduki kasutamist

- Loe käsitsemisõpetus hoolikalt läbi.
- Kontrolli lõikevadme monteerimist ja korrasolekut. Juhised on toodud Koostamist käsitlevas alajaotuses.
- Täitke mootor kütuse ja õliga. Vt juhiseid, mis on toodud alajaotuses Kütuse käitlemine.



ETTEVAATUST! Seadme algset konstruktsiooni ei tohi muuta ilma tootja loata. Kasuta alati originaalosi. Lubamatud muudatused ja varuosad võivad põhjustada raskeid või isegi eluohtlikke kehavigastusi operaatorile ja teistele.



ETTEVAATUST! Vale või hooletu kasutamise korral võib muruniiduk olla ohtlik tööriist, mis võib põhjustada tõsise või isegi eluohtliku vigastuse. Väga oluline on lugeda ja aru saada käesoleva kasutusjuhendi sisust.



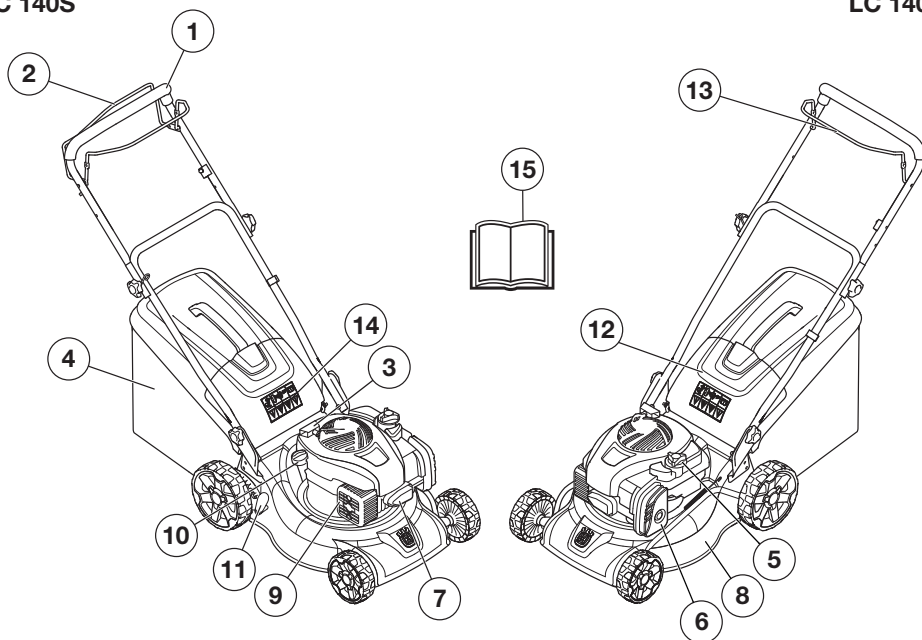
ETTEVAATUST! Mootori väljaveitegaaside pikaajaline sissehingamine võib põhjustada terviseriske.

Husqvarna AB töötab pidevalt oma toodete edasiarendamise alal ja jätab seetõttu endale õiguse teha muuhulgas muudatusi toodete kuju ja välimuse osas.

MIS ON MIS?

LC 140S

LC 140



Mis on mis muruniidukil?

- | | |
|--------------------|------------------------------|
| 1 Käepide/juhtraud | 9 Summuti |
| 2 Ajam (LC 140S) | 10 Mootoriõli lisamine |
| 3 Käiviti käepide | 11 Niitniskõrguse regulaator |
| 4 Rohupüüdja | 12 Tagumine deflektor |
| 5 Kütusepaak | 13 Mootoripiduri hoob |
| 6 Õhufilter | 14 Sümbolid |
| 7 Süüteküünlad | 15 Käsitsemisõpetus |
| 8 Lõiketerakate | |

SEADME OHUTUSVARUSTUS

Üldised näpunäited

Käesolevas käsitletakse seadme ohutusvarustust, selle toimimist, kontrollimist ning põhihooldust, mis tagab ohutu töö.



ETTEVAATUST! Ära kunagi kasuta seadet, mille ohutusvarustus on puudulik. Vajadusel lasta seadme hooldustöökojas parandada.

Vältimaks soovimatut käivitumist, eemaldage süütejuhe süüteküünlalt.

Lõiketerakate

- Lõiketerakate on ette nähtud vibratsiooni vähendamiseks ja lõikekahjude ohu vähendamiseks.

Lõikurikatte kontrollimine

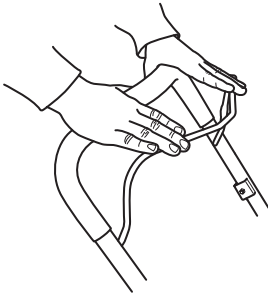
- Kontrolli, et lõiketerakate on terve ja ilma nähtavate defektideta, näiteks materjalipragudeta.

Mootoripiduri hoob

- Mootoripidur on ette nähtud mootori seiskamiseks. Kui mootoripiduri hoob vabastatakse, siis mootor seiskub.

Pidurikäepideme kontrollimine

- Anna täisgaas ja vabasta seejärel pidurihoob. Mootor seiskub ja vedu ühendatakse lahti. Motooripidur peab olema alati reguleeritud nii, et mootor seiskub 3 sekundi jooksul. Võtke ühendust volitatud töökojaga.



Summuti



ETTEVAATUST! Ärge kunagi kasutage ilma summutita või viga saanud summutiga seadet. Vigane summuti võib suurendada mürataset ja tuleohtu. Hoidke tulekustutusvahendid käepärast.

Summuti läheb seadme töötamisel väga kuumaks ja on kuum ka pärast seadme välja lülitamist. See kehtib ka tühikäigul töötamise kohta. Olge töötamisel hoolikas ja ettevaatlik, eriti siis, kui töötate tuleohtlike gaaside ja muude materjalide lähedal.

- Summuti ülesandeks on hoida minimaalset mürataset ja suunata mootori heitgaasid operaatorist eemale.

Summuti kontroll

- Kontrollige korrapäraselt, kas summuti on terve ja kas see on korralikult kinni.

Üldised näpunäited

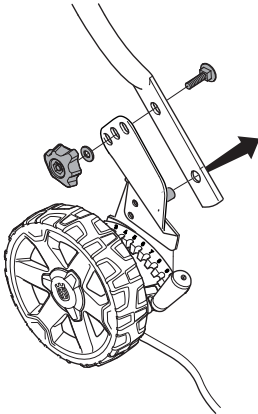


TÄHTIS! Vältimaks soovimatut käivitumist, eemaldage süütejuhe süüteküünalt.

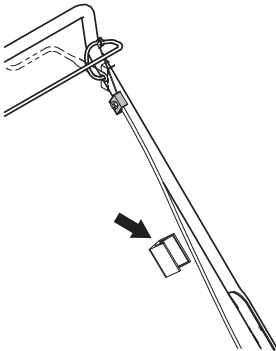
Käepide

Koostamine

- 1 Pange käepideme torukonstruktsioon täpselt käepideme alumise osa vastassuunda.
- 2 Esmalt seadke juhtkruvi käepideme alumisse torusse.
- 3 Seejärel seadke üks kinnituskruvi avadest käepidemes oleva avaga kohakuti.



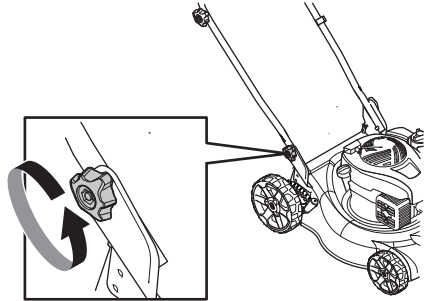
- 4 Paigaldage kurvi, seib ja nupp. Keerake hoovad korralikult kinni.
- 5 Juhtmete kinnitamiseks käepideme külge kasutage kaasasolevat juhtmehoidikut. Ärge juhtmeid kinnitamisel üle pingutage.



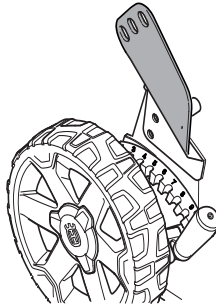
Seaded

Käepideme kõrgus

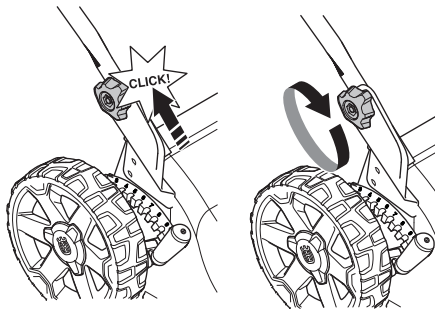
- 1 Keerake alumised hoovad lahti.



- 2 Eemaldage nupp, seib ja kruvi.
- 3 Käepideme kõrguse saab seada 2 erinevasse asendisse. Seadke see sobivale kõrgusele, paigaldades kinnituskruvi ühte kahest ülemisest avast.



- 4 Paigaldage kurvi, seib ja nupp.
- 5 Lükake nuppe ülespoole käepideme suunas, kuni need peatuvad ja kõlab klõpsatus.

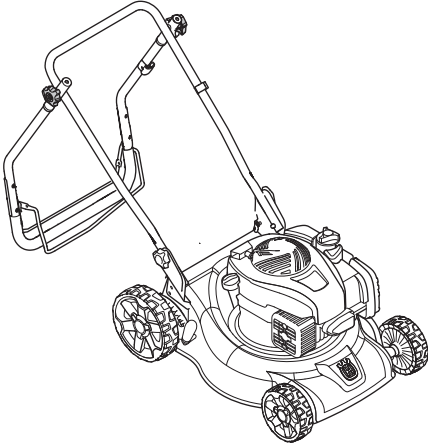


KOKKUPANEK JA REGULEERIMINE

Transpordiasend.

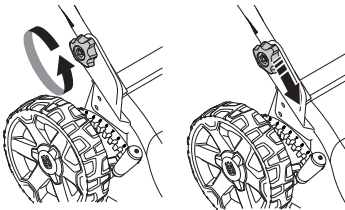
Käepideme koostu saab kokku pöörata, et vähendada ruumivajadust transportimisel ja säilitamisel.

- 1 Keerake lahti 2 käepideme ülaosas asuvat nuppu ja pöörake käepide tahapoole.

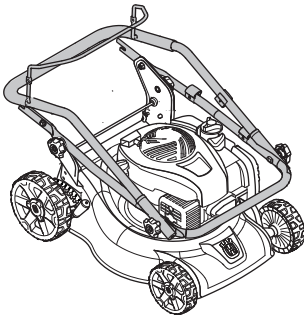


TÄHELEPANU! Käepideme ülaosa saab pöörata alla ainult tahapoole. Käepideme pööramisel vales suunas suureneb juhtmete kahjustamise oht.

- 2 Keerake lahti masina mõlemal küljel asuvad alumised nupud.
- 3 Lükake nupud masina mõlemal küljel soonte otstesse.

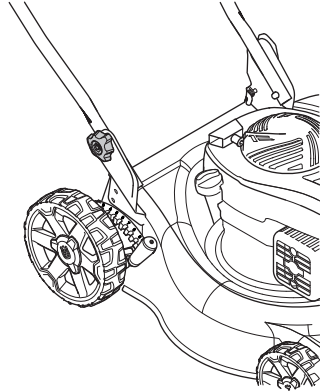


- 4 Pöörake mootori piduri hoob juhtraua poole.
- 5 Lükake käepidet ettepoole.

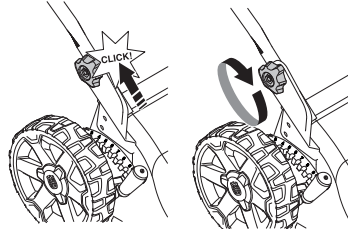


Töösend

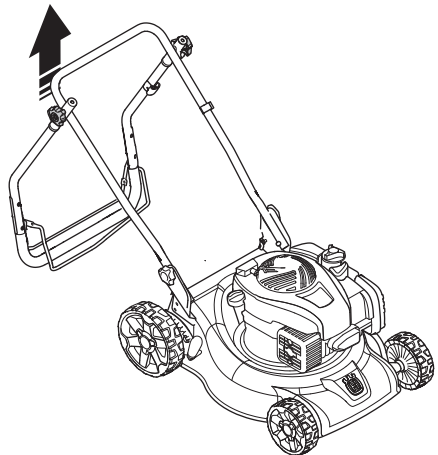
- 1 Pöörake mootori piduri hoob juhtraua poole.
- 2 Tõstke käepidemeid ülespoole, kuni käepideme alumine osa lukustub töösendis omale kohale.



- 3 Lükake nuppe ülespoole käepideme suunas, kuni need peatuvad ja kõlab klõpsatus.



- 4 Kruvige koos nupuga käepideme külge.
- 5 Pöörake käepideme ülaosa üles ja keerake mõlemal küljel nupud kinni.



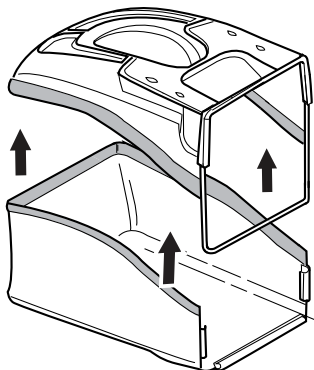
KOKKUPANEK JA REGULEERIMINE

Koguja

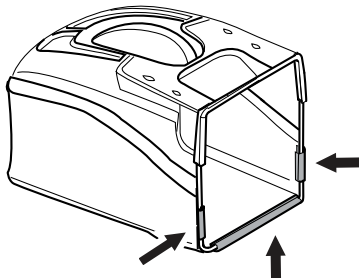
Koostamine

Kinnitage kogumiskott

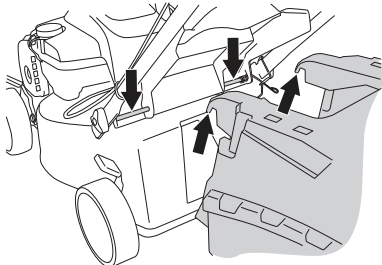
- 1 Pange kogumiskoti ääriülist ülemist katet ümbritsevasse soonde ja vajutage liist lõpuni.



- 2 Kinnitage kolm röhkkinnitit ümber ülemise katte liistu.



- 3 Kinnitage konksud raami ülemise serva külge.



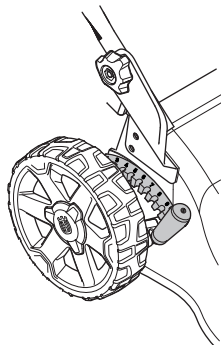
- 4 Kinnitage kogumiskoti põhi väljalaskeava külge.

Niitmiskõrgus

TÄHELEPANU! Ära seadista niitmiskõrgust liiga madalaks, kuna ebatasasuste korral võivad lõiketerad käia küngaste vastu.

Lõikekõrguse saab seada 10 erinevale tasemele.

- Kõrgema lõikekõrguse valimiseks liigutage hooba taha, madalama valimiseks ette.



Õli lisamine

- Õlipaak on tarnimisel tühi. Õli tuleb lisada aeglaselt. Vt ka neid juhiseid, mis on toodud alajaotuses Hooldamine. Mootoriõli vahetatakse esimest korda pärast 5 tundi.

KÜTUSE KÄSITSEMINE

Üldised näpunäited



ETTEVAATUST! Kui mootor töötab suletud või halva õhutusega ruumis, võib seade põhjustada lämbumissurma või vingugaasimürgistuse.

Kütus ja kütuseaurud on väga tuleohtlikud ning võivad põhjustada ohtlikke kahjustusi sissehingamisel või nahale sattumisel. Olge ettevaatlik kütuse käsitsemisel ning hoolitsege selle eest, et te käsitseksite kütust hästi õhustatavas kohas.

Mootori heitgaasid on kuumad ja võivad sisaldada sädemeid, mis võivad tekitada tulekahju. Sellepärast ära käivita seadet kunagi ruumis sees ega tuleohtlike materjalide ligidal!

Ärge suitsetage kütuse lähedal ega pange sinna kuumi esemeid.

Küttesegu

MÄRKUS! Masin on varustatud neljataktilise mootoriga. Veenduge, et mootoris on alati piisavalt õli.

Bensiin

- Kasuta kvaliteetset plii- või pliivaba bensiini.
- Soovituslik madalaim oktaanarv on 90 (RON). Kui te töötate 90st madalama oktaanarvuga kütusega, tekib mootori kuumenemine. See võib mootorit kahjustada ja põhjustada tõsisid mootoririkkeid.
- Kui on saadaval keskkonnasäästlikku, nn. alkülaatkütust, tuleb seda kasutada.

Mootoriõli.

MÄRKUS! Kontrolli enne muruniiduki käivitamist õlitaset. Liiga madal õlitase võib põhjustada tõsisid mootorikahjustusi.

- Vaadake juhiseid peatükist „Hooldus“.
- Mootoriõli vahetatakse esimest korda pärast 5 töötundi. Tehniliste andmete peatükist leiata juhised sobiva õli valimiseks. Ärge kasutage kahetaktimootori õli.

Tankimine



ETTEVAATUST! Seiska mootor ning lase sel enne tankimist mõni minut jahtuda.

Bensiini mahaloksumise vältimiseks kasutage kütuse lisamisel alati bensiinkanistrit.

Kütuse lisamisel ava kork ettevaatlikult, et ülerõhk saaks aeglaselt väheneda.

Pühkige kütusepaagi korgi ümbrus puhtaks.

Pärast kütuse lisamist pinguta korki hoolikalt. Hooletus võib põhjustada tulekahju.

Enne käivitamist vii seade vähemalt 3 meetri kaugusele kütuse lisamise paigast.

Ära käivita seadet:

- Kui kütus või mootoriõli on tilkunud masinale, kuivata kõik pirtsmed ja lase bensiinjääkidel aurustuda.
- Kui kütust on sattunud Su kehale või riietele, vaheta riided. Pese puhtaks kehaosad, kuhu on sattunud kütust. Pese vee ja seebiga.
- Kui seadmest pihkub kütust. Kontrolli korrapäraselt, et kütust ei lekiks kütusepaagi korgi vahelt või voolikust.

Transport ja hoiustamine

- Ära hoi seadet ega kütust seal, kus pihkumise korral kütuseaurud võivad kokku puutuda sädemete või lahtise tulega, näit. masinate, elektrimootorite, releede, lülitite, soojaveekatelde jt. seadmete läheduses.
- Hoi ja transpordi kütust selleks ettenähtud nõus.

Pikaajaline hoiustamine.

- Lase kütuse- ja õlipaak täiesti tühjaks, enne kui jäta seadme pikaks ajaks seisma. Palu lähimast bensiinjamaast abi sobiva paiga leidmisel vana kütuse ja õli jaoks.

KÄITAMINE

Isiklik ohutusvarustus

Seadmega töötamisel tuleb kasutada ettenähtud isiklikku kaitsevarustust. Isiklik kaitsevarustus ei välista õnnetusi, kuid vähendab vigastuse astet. Palu seadme müüjalt abi sobiva varustuse valimisel.

Kasuta alati:

- Vastupidavad, mittelibisevad jalatsid.
- Tugevad pikad püksid. Ära kanna lühikesi pükse või sandaale ega ole paljajalu.
- Vajadusel tuleb kasutada kindaid, näiteks löikeosa paigaldamisel, kontrollimisel ja puhastamisel.

Üldised ohutuseeskirjad

Selles osas kirjeldatakse põhilisi ohutusjuhiseid seadme kasutamisel. See teave ei saa kunagi asendada professionaalseid oskusi ega kogemusi.

- Loe käsitsemisõpetus põhjalikult läbi, et kõik eeskirjad oleksid täiesti arusaadavad, enne kui seadet kasutama hakkad.
- Ärge unustage, et seadme operaator vastutab seadmest tingitud ohtude ning õnnetuste ning varaliste kahjude eest.
- Seade tuleb puhas hoida. Sildid ja kleebised peavad olema täielikult loetavad.

Toimige alati arukalt

Kõiki olukordi, mis võivad seadme käitamisel ette tulla, ei ole võimalik kirjeldada. Olge alati ettevaatlik ja lähtuge tervest mõistusest. Kui satute ebatavalisena tunduvasse olukorda, lõpetage töö ning otsige asjatundlikku abi. Pöörduge edasimüüja, hoolduskeskuse või kogenud kasutaja poole. Ärge üritage teha midagi, milles te ei ole kindel!



ETTEVAATUST! Seade tekitab töötades elektromagnetvälja. Teatud tingimustel võib väli häirida aktiivsete või passiivsete meditsiiniliste implantaatide tööd. Tõsiste või surmaga lõppevate kahjustuste riski vähendamiseks soovitame meditsiinilisi implantaate kasutaval inimestel pidada seadme kasutamise eel nõu oma arsti ja implantaadi valmistajaga.



ETTEVAATUST! Vääräl või hooletul kasutamisel võib seade olla ohtlik, põhjustada raskeid vigastusi või kasutaja ja teiste inimeste surma.

Ärge lubage seadet kasutada või hooldada väljaõppeta inimesi või lapsi.

Ohutuse tagamiseks tuleks füüsilise või vaimse puudega või terviserikkega inimestel seadet kasutada vaid järelevalve all.

Ära luba kellelgi seadet kasutada enne, kui oled kindel, et ta on kasutamissoptuse sisust aru saanud.

Ärge töötage seadmega, kui te olete väsinud, ravimite või alkoholi mõju all, mis võivad mõjutada teie otsustamisvõimet, nägemist ja keha valitsemist.



ETTEVAATUST! Kooskõlastuseta muudatused ja mitteoriginaalosaad võivad põhjustada ohtlikke kahjustusi nii kasutajale endale kui juuresviibijatele. Seadme algset konstruktsiooni ei tohi muuta ilma tootja loata.

Ärge ehitage seadet ringi, nii et see enam ei vasta tehase originaalmudelile ega võtke ka kasutada sellist seadet, millest võib arvata, et keegi on selle ümber ehitanud.

Ärge kunagi kasutage vigastatud seadet. Teostage ohutuskontroll ja hooldage seadet korrapäraselt, nagu käsitlemisõpetuses nõutud. Teatud hooldust tohib teha ainult vastava väljaõppe saanud spetsialist. Vt juhiseid lõigust "Hooldus".

Kasuta alati originaalosi.

KÄITAMINE

Tööplatsi ohutus

- Enne niitmise alustamist tuleb murult eemaldada oksad, raod, kivid jne.
- Lõikeosaga kokku puutuvad objektid võivad õhku paiskuda ning tabada inimesi või esemeid. Hoidke kõrvalised isikud ja loomad ohutus kauguses.
- Ärge kunagi kasutage seadet halva ilmaga, eriti udu, vihma, niiskete või märgade töötingimuste, tugeva tuule, liigse külma ning pikseohtu korral jms oludes. Külma ilmaga töötamine on väga väsitav ja sellega kaasneb muid ohte, nagu libe maapind.
- Kontrollige ümbrust ja veenduge, et miski ei saa häirida teie kontrolli seadme üle.
- Ettevaatust juurte, kivide, okste, aukude, kraavide jms. Kõrges rohus võib takistusi mitte märgata.
- Nõlvade niitmine võib olla ohtlik. Ärge kasuta muruniidukit väga järskul nõlvadel. Muruniidukit ei tohi kasutada suurema kalde kui 15 kraadi korral.
- Kallakul peab käik kulgera nõlvakaldega risti. Mööda nõlva üles ja alla käia on palju raskem.
- Ettevaatust nurkade ja vaatevälja varjavate objektide läheduses.

Tööohutus

- Muruniiduk on ette nähtud üksnes muru niitmiseks. Seadme mitteotstarbekohane kasutamine on keelatud.
- Kanna isiklikku ohutusvarustust. Juhised on toodud alajaotuses Isiklik ohutusvarustus.
- Ärge kunagi käivita muruniidukit enne, kui lõiketera ja kõik katted on korrektselt paigaldatud. Vastasel korral võib lõiketera lahti tulla ning põhjustada vigastusi.
- Väldi lõiketera lööke vastu võõrkehi nagu kivid, puujuured või muu sarnane. Selle tagajärjel võib lõiketera nüriks muutuda ning mootorivõll kõverduda. Kõver telg toob kaasa tasakaalu kadumise ja tugeva vibratsiooni, millega kaasneb lõiketera eemaldumise oht.
- Pidurihoob ei tohi masina töö ajal olla püsivalt kinnitatud käepideme külge.
- Aseta muruniiduk stabiilsele tasasele aluspinnale ja käivita see. Jälgi, et lõiketera ei satuks kontakti maapinna või muude esemetega.
- Liikuge alati seadme taga. Jälgige, et rattad puudutaksid maad ning hoidke niites kahe käega käepidemest kinni. Hoidke käed ja jalad liikuvatest teradest eemal.
- Ärge kasutage masinat, kui murukogur või tagumine deflektor pole paigaldatud.
- Ärge kallutage töötava mootoriga seadet. Ärge kunagi jookse töötava masinaga. Muruniidukiga tuleb alati töötada käies.
- Masinat töö ajal enda suunas tõmmates tuleb olla äärmiselt tähelepanelik.
- Ärge kunagi tõsta või kanna muruniidukit, kui selle mootor on käivitatud. Kui pead muruniidukit tõstma, seiska

kõigepealt mootor ning eemalda süütekaabel süütekünlalt.

- Ärge niitke muru tagurpidi liikudes.
- Masina viimisel üle ala, mida ei niideta (nt kruusatee, kivi, kiviklibu, asfalt jne), tuleb mootor seisata.
- Ärge kunagi jookse töötava masinaga. Muruniidukiga tuleb alati töötada käies.
- Enne niitmiskõrguse muutmist seiska mootor. Ärge seadistage, kui mootor töötab.
- Mitte kunagi ärge jätke töötava mootoriga seadet järelevalveta. Lülitage mootor välja. Veenduge, et lõikeosa on lõpetanud pöörlemise.
- Kui puutute seadmega vastu mingit kõrvalist eset või kui vibratsioon lakkab, katkestage kohe töö ja lülitage seade välja. Võtke süütejuhe süüteküünla küljest lahti. Kontrollige, kas seade pole saanud kahjustusi. Parandage vajadusel.

Põhiline lõikamistehnika

- Parima tulemuse saavutamiseks kasutage alati teritatud tera. Nüri tera lõikab ebahülasel ning rohuliblede lõikepind tõmbub kollaseks.
- Ärge kunagi niida rohkem kui 1/3 muru pikkusest. See kehtib eriti kuivadel perioodidel. Niida kõigepealt suure niitmiskõrgusega. Seejärel kontrolli tulemust ja langeta kõrgus sobiva tasemeni. Kui muru on eriti kõrge, sõida aeglaselt ja niida kaks korda.
- Niitke iga kord erinevas suunas, et vältida triipude tekkimist murule.
- Enne masina enda poole tõmbarnist vabastage ajam ja lükake masinat umbes 10 cm edasisuunas.
- Takistusele lähenemisel vabastage kindlasti jõuülekanne.

Transport ja hoiustamine

- Vedamiseks kinnitage seadme osad alati kindlalt, et vältida vedamise käigus võimalikke kahjustusi ja õnnetusi.
- Hoidke seadet suletud ruumis, lastele ning kõrvalistele isikutele kättesaamatus kohas.
- Hoidke seadet ja selle lisatarvikuid kuivas ja külma eest kaitsitud kohas.
- Kütuse vedamise ja hoidmise kohta vt peatükki „Kütuse käsitsemine“.

KÄITAMINE

Käivitamine ja seiskamine

Enne käivitamist



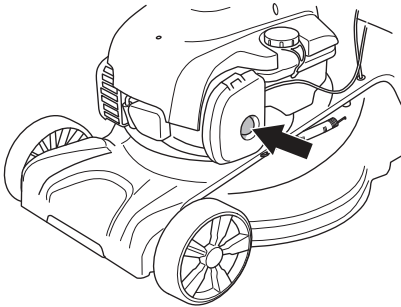
ETTEVAATUST! Loe käsitsemisõpetus põhjalikult läbi, et kõik eeskirjad oleksid täiesti arusaadavad, enne kui seadet kasutama hakkad.

Kanna isiklikku ohutusvarustust. Juhised on toodud alajaotuses Isiklik ohutusvarustus.

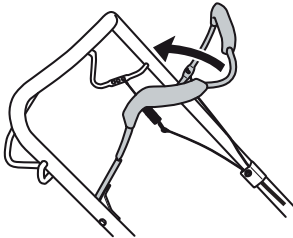
- Vaata, et tööpiirkonnas poleks võõraid isikuid.
- Hooldage iga päev. Vaadake juhiseid peatükist „Hooldus“.
- Jälgi, kas süütekabel on korralikult süüteküünlal.

Käivitamine

- 1 Enne muruniiduki esmakordset käivitamist vajutage viis korda kütusepumpa. Järgmistel kordadel, kui masinat külma mootoriga käivitata, vajutage kütusepumpa kolm korda.



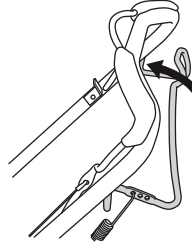
- 2 Mootorit käivitades tuleb pidurikäpide hoida vastu seadme käepidet.



- 3 Seiske seadme taga.
- 4 Võtke käivitikäpidemest kinni, tõmmake käivitusnööri parema käega aeglaselt välja, kuni tunnete vastupanu (käiviti hambad haakuvad). Tõmmake hooa, nii et mootor käivitub. **Käivitusnööri ei tohi kerida kää ümber.**

Ajam (LC 140S)

- Ajami käivitamiseks vajutage edasiveehooba käepideme poole.

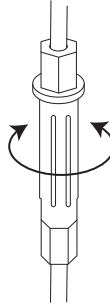


- Enne masina enda poole tõmbamist vabastage ajam ja lükake masinat umbes 10 cm edasisuunas.

Sidurikaabli seadistamine

Kui liikumine tundub aeglane, peate reguleerima siduritrossi.

- Täppisreguleerige trossi reguleerikruvi kasutades.



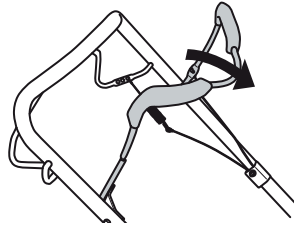
- Trossi pinguldamiseks ja kiiruse suurendamiseks keerake reguleerimiskruvi vastupäeva.

Ärge trosse üle pinguldage. Kui niiduk hakkab liikuma sidurihooba vajutamata, lõdvendage trossi.

- Trossi lõdvendamiseks ja kiiruse vähendamiseks keerake reguleerimiskruvi päripäeva.

Seiskamine

- Mootor seiskub, vabastades mootoripiduri hoova. Pidurihoova vabastamisel lahutatakse ka vedu.



Üldised näpunäited



ETTEVAATUST! Seadme kasutaja võib teha ainult selliseid hooldamis- ja korrastustöid, mida on kirjeldatud käesolevas kasutusjuhendis. Keerukamate tööde tegemiseks tuleb pöörduda volitatud töökoja poole.

Kontrolli ja/või hooldust tuleb teha välja lülitatud mootoriga. Vältimaks soovimatut käivitumist, eemaldage süütejuhe süüteküünlast.

Kui seadet ei hooldata õigesti ja korrapäraselt ja seadet ei paranda asjatundja, võib seadme tööiga lüheneda ja tekkida oht õnnetuste tekkeks. Lisateabe saamiseks võta ühendust lähima hooldustöökojaga.

- Laske Husqvarna edasimüüjal regulaarselt oma saagi kontrollida ning teha hädavajalikke seadistusi ja remonti.
- Asendage kõik kahjustatud, kulunud või katkised osad.
- Kasuta alati originaalosi.

Hoolduskeem

Hoolduskeemil on näha, millised seadme osad hooldust vajavad ning milliste vaheaegade tagant hooldustöid tuleb teha. Vaheajad on arvatud eeldusel, et seadet kasutatakse iga päev, ning need võivad vastavalt kasutussagedusele erineda.

Enne käivitamist	Iganädalane hooldus	Igakuine hooldus
Üldkontroll	Süüteküünlad	Õhufilter
Välispidine puhastus	Summuti*	Kütusesüsteem
Õli tase.		
Lõikeseade		
Lõiketerakate*		
Sidurikaabli seadistamine		
Mootoripiduri hoob		

*Vaadake juhiseid peatükist „Seadme ohutusvarustus“.

Üldkontroll

- Kontrolli, et kruvid ja mutrid oleksid korralikult kinnitatud.

Välispidine puhastus

- Harja muruniiduk lehtedest, murust ja muust sarnasest puhtaks.
- Ära kasuta masina puhastamiseks survepesu.
- Ära kunagi pritsi vett otse mootorile.
- Puhasta käiviti õhuimemisava. Kontrolli käiviti ja selle nõori.
- Lõikekorpuse alt puhastamisel tühjendage kütusepaak ja seadke masin nii, et süüteküünal jääb allapoole.

Õli tase

Õlitaseme kontrollimisel peab muruniiduk seisma tasasel aluspinnal. Kontrolli õlitaset mõõtevardaga õlipaagi korgi küljes.

- Eemaldage õlipaagi kork ning pühkige õlivarras puhtaks.
- Pange õlivarras uuesti paaki. Korrektse õlitaseme näidu saamiseks peab õlipaagi kork olema täielikult lahti keeratud.
- Kui õlitase on madal, lisa mootoriõli kuni õlivarda ülemise tasemeni.

Õlivahetus

- Tühjenda kütusepaak.
- Keera lahti õlipaagi kork.
- Aseta kohale sobiv nõu õli kogumiseks.
- Lase õli välja, kallutades mootorit nii, et õli voolab täitetoru kaudu välja. Küsi lähimast bensiinjaaamast, kuhu saad ära anda kütuse ja mootoriõli jäägid.
- Täitke hea kvaliteediga uue mootoriõliga. Vaadake juhiseid peatükist "Tehnilised näitajad".

Lõikeseade

- Kontrolli lõikeosa seisukorda, et seal poleks vigastusi või pragusid. Vigastatud või pragudega lõikeosad tuleb välja vahetada.
- Jälgi, et Sul oleks alati hästi teritatud ja õigesti tasakaalustatud lõiketera.



ETTEVAATUST! Kasuta lõikevarustuse teenindamisel ja hooldamisel alati tugevaid kindaid. Lõiketerad on väga teravad ning lõikekahjustused võivad tekkida väga kergesti.

TÄHELEPANU! Pärast teritamist tuleb lõiketerasid tasakaalustada.

Kui niiduk sõidab takistuse otsa ja lõiketerad lähevad katki, tuleb need vahetada.

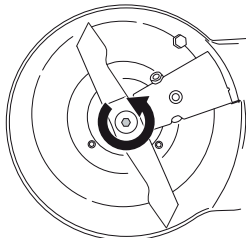
HOOLDUS

Terade vahetamine

TÄHELEPANU! Vältimaks soovimatut käivitumist, eemaldage süütejuhe süüteküünalt.

Lahti võtmine:

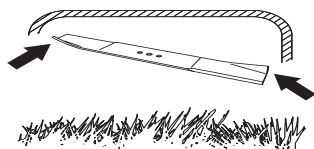
- Keera lahti polt, mis hoiab lõiketera.



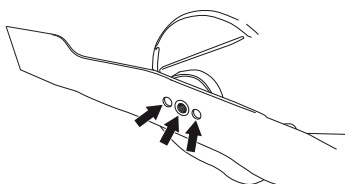
- Eemaldage vana tera. Kontrollige, et tera kinnitus oleks terve. Kontrolli ka, kas lõiketera polt on terve ja mootorivõll ei ole kõver.

Koostamine:

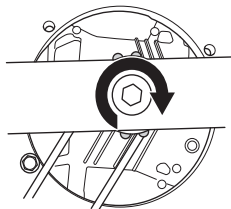
- Tera tuleb paigaldada nii, et nurga all olevad otsad on suunatud üles katte poole.



- Jälgi, et lõiketera on teljel õigesti keskel.



- Paigalda seib ja kruvi polt korralikult kinni. Polt tuleb pingutada pingutusmomendiga 45–60 Nm.



- Keerake tera käega, veendumaks, et see pöörleb vabalt.
- Proovikäivitage seade.

TÄHTIS!

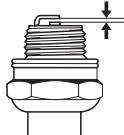
Olge alati ettevaatlik ja lähtuge tervest mõistusest. Vältige olukordi, millega te ei pruugi toime tulla. Kui te pärast selle juhendi läbilugemist tunnete veel ebakindlust, küsige enne jätkamist nõu asjatundjalt. Võtke ühendust volitatud töökojaga.

Kasutage alati ainult originaalvaruosi. Lisateabe saamiseks vaadake jaotist "Tehnilised andmed".

Süüteküünlad

MÄRKUS! Kasuta alati soovitatud süüteküünla tüüpi! Vale süüteküünal võib vigastada kolbi või silindrit.

- Kui seadme võimsus on väike, käivitada on raske või seade töötab tühikäigul ebaühtlaselt, kontrollige alati kõigepealt, kas süüteküünal on korras, enne muude abinõude rakendamist.
- Kui süüteküünal on must, puhastage see ning kontrollige, et elektroodide vahe oleks 0,5 mm. Vajaduse korral vahetage välja.



Õhufilter

- Eemalda õhufiltri kaitse ja demonteerige õhufilter.
- Võtke vahtkummifilter ära. Peske filtrit korralikult leiges seebivees. Pärast pesemist loputage filtrit korralikult puhtas vees. Pigistage filtrit ja pange kuivama. NB! Kõrge survega suruõhk võib vahtkummit kahjustada.
- Pärast puhastamist tuleb filter mootoriõliga sisse õlitada. Pühkige liigne õli ära, surudes puhast riidelappi filtri vastu.
- Pikemat aega kasutatud õhufiltrit ei saa enam täiesti puhtaks. Sellepärast tuleb see korrapäraselt uuega asendada. **Vigastatud õhufilter tuleb kohe välja vahetada.**
- Jälgi paigaldamisel, et õhufilter on tihedalt vastu filtrihooidikut.

Kütusesüsteem

- Kontrollige, kas paagi kaas ja tihend on korras.
- Kontrollige kütusevoolikut. Vajadusel vahetage.

TEHNILISED ANDMED

Tehnilised andmed

	LC 140	LC 140S
Mootor		
Mootori tootja	Briggs & Stratton	Briggs & Stratton
Silindri maht, cm ³	125	125
Kiirus, p/min	3000	3000
Mootori nimivõimsus, kW (vt märkus 1)	1,8	1,8
Süütesüsteem		
Süüteküünlad	Champion QC12YC	Champion QC12YC
Elektroodide vahe, mm	0,5	0,5
Kütuse- /määrimissüsteem		
Bensiinipaagi maht, l	0,8	0,8
Õlipaagi maht, liitrit	0,5	0,5
Mootoriõli.	SAE 30	SAE 30
Kaal		
Muruniiduk tühjade paakidega, kg	28	30,5
Müraemissioon (vt. märkust 2)		
Müra võimsustase, dBA	94	94
Müra võimsustase, garanteeritud L _{WA} dBA	94	94
Müratase (vt. märkust 3)		
Müra rõhutase kasutaja kõrva juures, dB (A)	80	80
Vibratsioonitase (vt. märkust 4)		
Käepide, m/s ²	9,2	9,2
Lõikamine		
Niitmiskõrgus, mm	25–75	25–75
Töölaius, cm	40	40
Tera	Collect	Collect
Tootenumbr	5104364–10	5104365–10
Kogumiskoti maht, liitrit	50	50
Ajam		
Kiirus, km/h	0–5,4	4

Märkus 1 Mootori näidatud võimsusklass on antud mootorimudeli järgi toodetud tüüp mootori keskmine netovõimsus (kindla pöörete arvu juures), mõõdetud vastavalt SAE standardile J1349/ISO1585. Masstoodangust tulnud mootoritel võib see väärtus pisut erineda. Seadmele paigaldatud mootori tegelik efektiivvõimsus on oleneb töökiirusest, keskkonnatingimustest ja muudest teguritest.

2. märkus: Ümbritsevasse keskkonda leviva müra võimsus (L_{WA}), mõõdetud vastavalt EÜ direktiivile 2000/14/EÜ.

3. märkus: Heli rõhutase kohta toodud andmete statistiline dispersioon (standardhälve) on 1,2 dB (A).

4. märkus: Vibratsioonitaseme kohta toodud andmete tüüpiline statistiline dispersioon (standardhälve) on 0,2 m/s².

TEHNILISED ANDMED

EÜ kinnitus vastavusest

(Kehtib vaid Euroopas)

Husqvarna AB, SE-561 82 Huskvarna, Rootsi, tel: +46 36 146 500, kinnitab käesolevaga, et muruniiduk **Husqvarna LC 140, LC 140S**, mis algab seerianumbriga 14XXXXXX ja edasi, vastab nõuetele, mis on toodud NÕUKOGU DIREKTIIVIS:

- **2006/42/EÜ** (17. mai 2006. a) „mehhanismide kohta”.
- elektromagnetilise ühilduvuse direktiiv 26. veebruar 2014, **2014/30/EU**.
- müradirektiiv 8. maist 2000 **2000/14/EÜ**.

Teave müra kohta on toodud peatükis Tehnilised andmed.

Järgitud on alljärgnevaid standardeid: ISO 5395, ISO 11094, EN 55012.

0404, SMP Svensk Maskinprovning AB, Box 7035, SE-750 07 Uppsala, on välja andnud tunnistuse seadme vastavuse kohta ELi nõukogu 8. mai 2000 direktiivi 2000/14/EÜ lisale VI müraemissioonide kohta keskkonnas. Serifikaadi number on:

Huskvarna, 19. mail 2014



Claes Losdal, arendusdirektor/aiandustooded. (Husqvarna AB volitatud esindaja ja tehnilise dokumentatsiooni eest vastutaja.)

SUTARTINIAI ŽENKLAI

Sutartiniai ženklai

PERSPĖJIMAS! Netinkamai ar neatsargiai naudojant įrenginį, jis gali sunkiai ar mirtinai sužaloti operatorių ar kitus asmenis.



Prieš naudodami įrenginį, atidžiai perskaitykite operatoriaus vadovą ir įsitikinkite, ar viską gerai supratote.



Žiūrėkite, kad darbo zonoje nesimaišytų kiti žmonės ar gyvuliai.



Nuo netyčinio variklio paleidimo apsaugokite nuo uždegimo žvakės nuimdami uždegimo kabelį.



Perspėjimas dėl išmetamųjų ir rikošetu atšokusių daiktų.



Įspėjimas dėl besisukančio peilio. Saugokite rankas ir pėdas.



Įspėjimas: sukamosios dalys. Saugokite rankas ir kojas.



Šis gaminytis atitinka galiojančius Europos (CE) reikalavimus.



Triukšmo emisija į aplinką pagal Europos Bendrijos direktyvą. Įrenginio emisija pateikiama skyriuje "Techniniai duomenys" ir ant lipduko.



Įspėjimo lygių paaiškinimas

Įspėjimai yra suskirstyti į tris lygius.

PERSPĖJIMAS!



PERSPĖJIMAS! Taikomas, kai operatoriui kyla mirtino arba rimto sužeidimo pavojus arba kai tikėtina, kad bus pakenkta aplinkai, jei nesilaikoma naudojimo vadove pateiktų instrukcijų.

SVARBU!



SVARBU! Taikomas, kai operatoriui kyla sužeidimo pavojus arba kai tikėtina, kad bus pakenkta aplinkai, jei nesilaikoma naudojimo vadove pateiktų instrukcijų.

PASTABA!

PASTABA! Taikomas, kai kyla pavojus sugadinti medžiagas ar įrenginį, jei nesilaikoma naudotojo vadove pateiktų instrukcijų.

Turinys**SUTARTINIAI ŽENKLAI**

Sutartiniai ženklai	242
Ispėjimo lygių paaiškinimas	242

TURINYS

Turinys	243
---------------	-----

PRISTATYMAS

Gerbiamas kliente!	244
Prieš pradėdant naudoti naują žoliapjovę	244

KAS YRA KAS?

Žoliapjovės detalės:	245
----------------------------	-----

ĮRENGINIO SAUGOS ĮRANGA

Bendra informacija	246
--------------------------	-----

MONTAVIMAS IR REGULIAVIMAS

Bendra informacija	247
Rankena	247
Surinktuvas	249
Pjovimo aukštis	249
Alyvos užpylimas	249

DEGALAI

Bendra informacija	250
Degalų sumaišymas	250
Degalų pripylimas	250
Gabenimas ir laikymas	250

DARBAS

Asmens saugos priemonės	251
Bendros saugos priemonės	251
Pagrindiniai darbo principai	252
Gabenimas ir laikymas	252
Ijungimas ir išjungimas	253

TECHNINĖ PRIEŽIŪRA

Bendra informacija	254
Techninės priežiūros grafikas	254
Bendroji patikra	254
Išorinis valymas	254
Alyvos lygis	254
Alyvos keitimas	254
Pjovimo įranga	254
Uždegimo žvakė	255
Oro filtras	255
Kuro sistema	255

TECHNINIAI DUOMENYS

Techniniai duomenys	256
EB atitikties patvirtinimas	257

Gerbiamas kliente!

Sveikiname pasirinkus Husqvarna produktą! Husqvarna tradicijos prasideda 1689 metais, kai karalius Karlas XI ant Husqvarna upelio kranto leido pastatyti fabriką, kuriame buvo pradėtos gaminti muškietos. Ši vieta prie Husqvarna upelio buvo logiška, nes upelis buvo naudojamas hidroenergjai gaminti ir tokiu būdu tarnavo kaip hidroelektrinė. Per tą daugiau nei 300 metų Husqvarna fabriko gyvavimo epochą buvo pagaminta begalė produktų – nuo malkinių krosnių iki modernios virtuvinės įrangos, siuvimo mašinų, dviračių, motociklų ir t. t. 1956 m. rinkai buvo pristatyta pirmoji motorinė vejapjovė, o 1959 m. motorinis pjūklas – veiklos srityse, kuriose Husqvarna specializuojasi šiandien.

Husqvarna – viena iš pasaulyje pirmaujančių miško ir sodo produktų gamintojų šiuo metu, kur didžiausias prioritetas teikiamas kokybei ir darbinėms charakteristikoms. Verslo idėja – kurti, gaminti ir realizuoti morinius produktus miško ir sodo priežiūrai bei statybų ir kompleksų pramonei. Taip pat Husqvarna siekia pirmauti ergonomikos, patogumo naudotojui, saugumo ir ekologiško mąstymo srityse, todėl buvo sukurta visa eilė subtilybių siekiant tobulinti produktus šiose srityse.

Mes įsitikinę, jog Jūs ir tolimoje ateityje su pasitenkinimu vertinsite mūsų produktų kokybę bei darbinės charakteristikas. Įsigiję nors vieną mūsų produktą, Jums bus suteikta profesionali remonto ir techninio aptarnavimo pagalba, jei kas nors atsitiktų. Jei įrenginį perkote ne iš mūsų licencijuotų prekybos atstovų, pasiteiraukite jų, kur yra artimiausios techninio aptarnavimo dirbtuvės.

Mes tikimės, jog Jūs liksite patenkinti savo įrenginiu, kuris išliks Jūsų palydovu ir tolimoje ateityje. Atsiminkite, jog šios naudojimosi instrukcijos yra vertingas dokumentas. Laikydami jį turinio (naudojimas, tech. aptarnavimas, priežiūra ir t. t.), Jūs žymiai prailginsite įrenginio ilgaamžiškumą bei jo panaudojimo vertę. Jei Jūs sumanysite perduoti įrenginį, naujajam savininkui neužmirškite perduoti naudojimosi instrukcijų.

Dėkojame, kad naudojate Husqvarna produktą!

Husqvarna AB nuolat siekia tobulinti savo produktus, pasilikdama sau teisę keisti jų formą ir išvaizdą be išankstinio įspėjimo.

Prieš pradėdami naudoti naują žoliapjovę

- Atidžiai perskaitykite naudojimosi instrukcijas.
- Patikrinkite, ar gerai surinkta ir sureguliuota pjovimo įranga. Žr. nuorodas Surinkimas.
- Į variklį pripilkite tepalo ir kuro. Perskaitykite instrukcijas apie Degalai.



PERSPĖJIMAS! Be gamintojo leidimo jokiu būdu negalima keisti įrenginio konstrukcijos. Visada naudokite originalias atsargines dalis. Nesuderinti konstrukcijos pakeitimai bei nepritaikytos detalės gali sukelti rimtus kūno sužalojimus ir net mirtį.



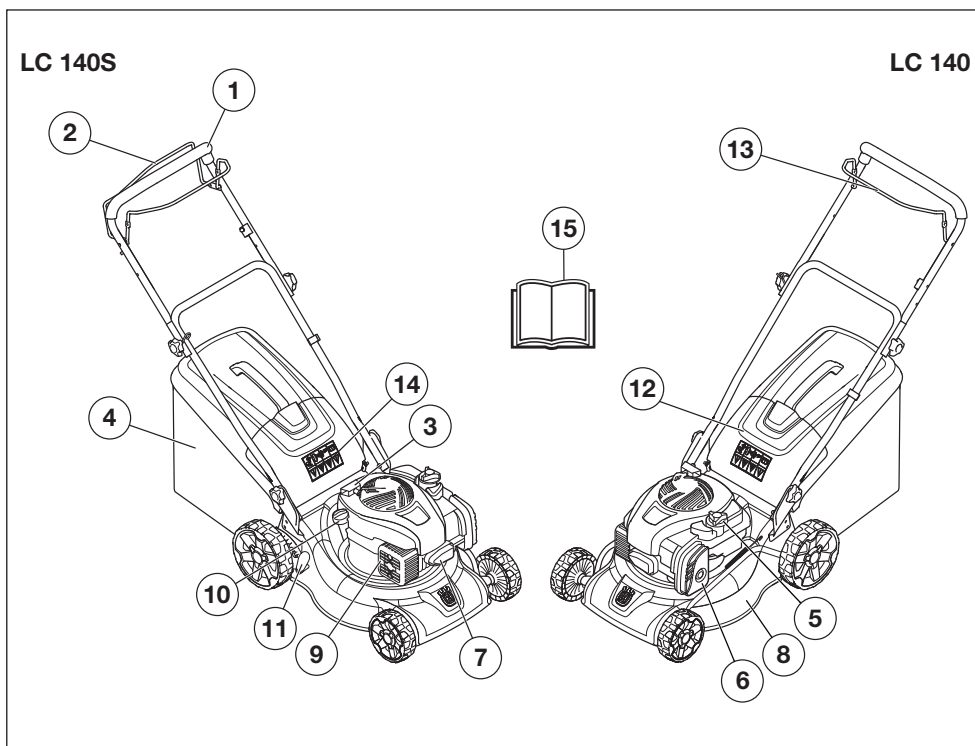
PERSPĖJIMAS! Netinkamai arba aplaidžiai naudojama žoliapjovė gali būti pavojinga, galimi rimti net pavojingi gyvybei sužalojimai. Labai svarbu, kad perskaitytumėte ir suprastumėte šią instrukciją.



PERSPĖJIMAS! Jūsų sveikatai gali kilti pavojus, jei ilgai kvėpusite variklio išmetamosiomis dujomis.

Husqvarna AB nuolat siekia tobulinti savo produktus, pasilikdama sau teisę keisti jų formą ir išvaizdą be išankstinio įspėjimo.

KAS YRA KAS?



Žoliapjovės detalės:

- | | |
|-----------------------------|----------------------------------|
| 1 Rankena / valdymo rankena | 9 Dusintuvas |
| 2 Pavara (LC 140S) | 10 Variklio alyv |
| 3 Starterio rankenėlė | 11 Pjovimo aukščio reguliatorius |
| 4 Žolės rinktuvas | 12 Galinis kreiptuvas |
| 5 Degalų bakelis | 13 Stabdžių svirtis |
| 6 Oro filtras | 14 Simboliai |
| 7 Uždegimo žvakė | 15 Operatoriaus vadovas |
| 8 Pjovimo gaubtas | |

ĮRENGINIO SAUGOS ĮRANGA

Bendra informacija

Šiame skyriuje aprašoma įrenginio saugos įranga ir jos paskirtis, o taip pat kaip ją tikrinti bei techniškai prižiūrėti, kad ji tinkamai veiktų.



PERSPĖJIMAS! Niekada nenaudokite įrenginio, jeigu jo saugos įranga neveikia. Jei Jūsų įrenginys neatitiks bet kurio iš šių reikalavimų, kreipkitės į savo techninės priežiūros atstovą dėl įrenginio remonto.

Nuo netyčinio variklio paleidimo apsisaugokite nuo uždegimo žvakės nuimdami uždegimo kabelį.

Pjovimo gaubtas

- Pjovimo gaubtas mažina vibravimą ir pavojų įsipjauti.

Pjovimo gaubto tikrinimas

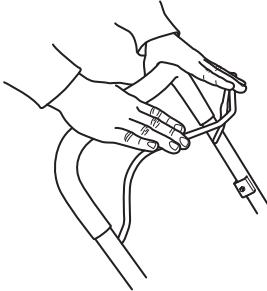
- Patikrinkite, ar pjovimo gaubtas nepažeistas ir ar nėra matomų defektų, pvz., įtrūkimų.

Stabdžių svirtis

- Variklio stabdys skirtas varikliui sustabdyti. Kai atleidžiama stabdžių svirtis, variklis turi sustoti.

Variklio stabdymo rankenos tikrinimas

- Paspauskite iki galo akceleratorių ir tada atleiskite stabdžių svirtį. Variklis turi sustoti, o žoliapjovė – nebejudėti. Variklio stabdys turi būti sureguliuotas taip, kad variklis sustotų per 3 sekundes. Kreipkitės į įgaliotas techninės priežiūros dirbtuves.



Duslintuvas



PERSPĖJIMAS! Niekada nenaudokite įrenginio be duslintuvo ar su netvarkingu duslintuvu. Sugadintas duslintuvas gali labai padidinti triukšmo lygį ir gaisro pavojų. Gaisro gesinimo priemonės laikykite lengvai pasiekiamoje vietoje.

Duslintuvas labai įkaista tiek naudojant, tiek ir sustojus. Tai galioja net varikliui sukantis laisvąja eiga. Atsižvelkite į užsiliepsnojimo pavojų, ypač dirbdami šalia degių medžiagų ir / arba dujų.

- Duslintuvas iki minimumo sumažina triukšmą ir tolyn nuo naudotojo nukreipia variklio išmetamąsias dujas.

Duslintuvo tikrinimas

- Reguliariai tikrinkite, ar duslintuvas tvarkingas ir ar jis tinkamai pritvirtintas.

MONTAVIMAS IR REGULIAVIMAS

Bendra informacija

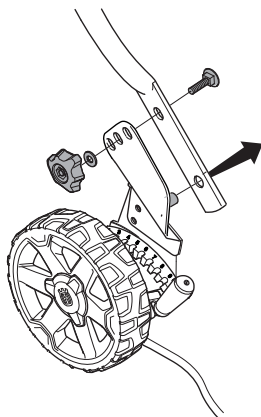


SVARBU! Nuo netyčinio variklio paleidimo apsaugokite nuo uždegimo žvakės nuimdami uždegimo kabelį.

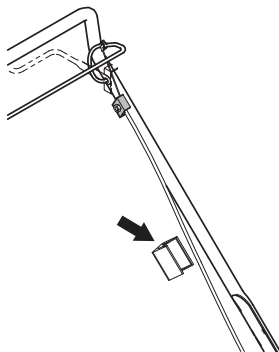
Rankena

Surinkimas

- 1 Padėkite rankenos strypo vamzdinę konstrukciją tiesiai prieš rankenos strypo apatinę dalį.
- 2 Iš pradžių įstatykite kreipiamąjį varžtą apatiniame rankenos vamzdyje.
- 3 Tada centruokite vieną iš fiksavimo varžtų angų pagal rankenos angą.



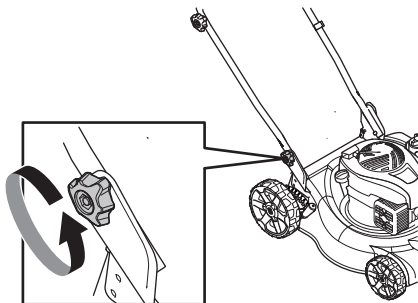
- 4 Įstatykite varžtą, poveržlę ir rankenėlę. Tinkamai priveržkite rankenėles.
- 5 Naudodami kabelių laikiklį pritvirtinkite kabelius prie rankenos. Tvirtindami neperveržkite kabelių.



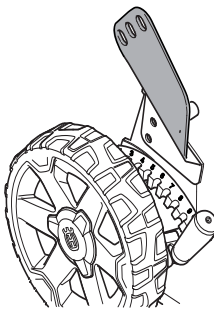
Nustatymai

Rankenos aukštis

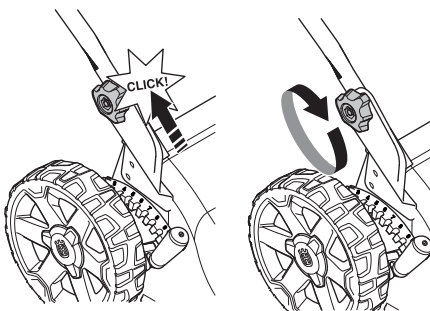
- 1 Atsukite apatines rankenėles.



- 2 Nuimkite rankenėlę, poveržlę ir varžtą.
- 3 Rankenos aukštis gali būti dviejų skirtingų padėčių. Sureguliuokite tinkamą aukštį fiksavimo varžtu vienoje iš dviejų viršutinių angų.



- 4 Įstatykite varžtą, poveržlę ir rankenėlę.
- 5 Stumkite rankenėles į viršų link rankenos, kol jos sustos ir pasigirs spragtelėjimas.

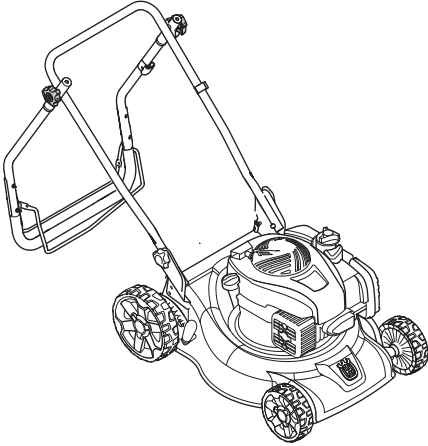


MONTAVIMAS IR REGULIAVIMAS

Transportavimo padėtis

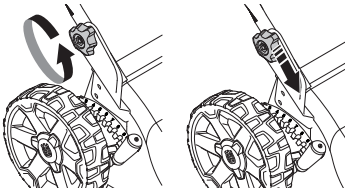
Rankenos komplektas gali būti sulankstytas, kad užimtų mažiau vietos transportuojant arba laikant.

- 1 Atlaisvinkite rankenėles viršutinėje rankenos dalyje ir sulenkite rankeną į vidų.

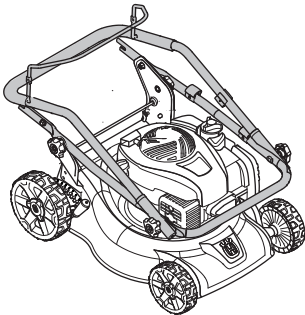


PASTABA! Viršutinę rankenos dalį galima lenkti tik žemyn ir atgal. Jei rankena lenkiama netinkama kryptimi, padidėja rizika pažeisti laidus.

- 2 Atlaisvinkite apatines rankenėles abiejose įrenginio pusėse.
- 3 Stumkite rankenėles iki griovelių galo abiejose įrenginio pusėse.

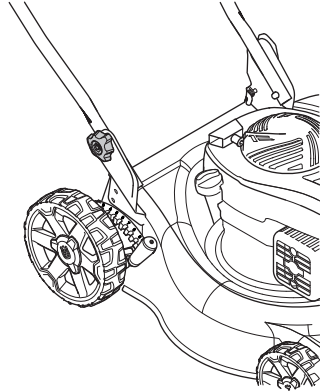


- 4 Variklio stabdžio svirtį palenkite link rankenos.
- 5 Nulenkite rankeną į priekį.

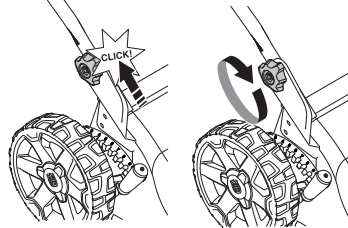


Darbinė padėtis

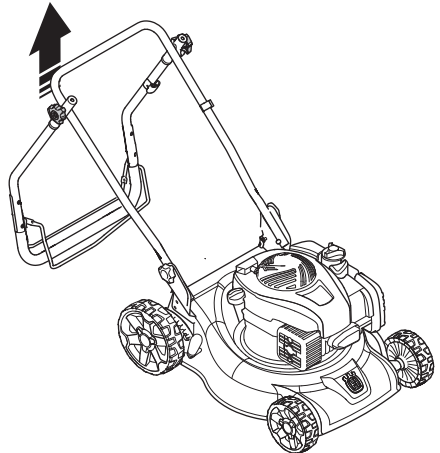
- 1 Variklio stabdžio svirtį palenkite link rankenos.
- 2 Kelkite rankenas, kol apatinė rankenos dalis bus užfiksuota veikimo padėtyje.



- 3 Stumkite rankenėles į viršų link rankenos, kol jos sustos ir pasigirs spragtelėjimas.



- 4 Prisukite apskritą rankenėlę.
- 5 Atlenkite viršutinę rankenos dalį ir priveržkite rankenėles iš abiejų pusių.



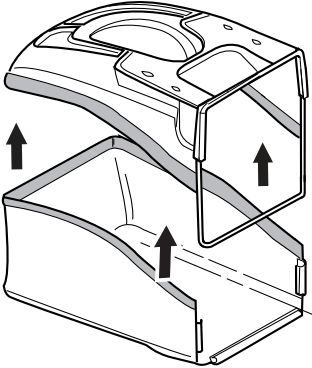
MONTAVIMAS IR REGULIAVIMAS

Surinktuvas

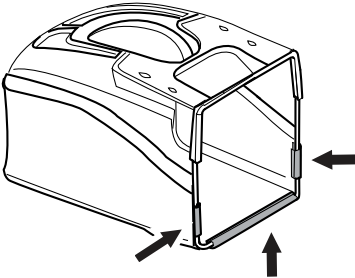
Surinkimas

Uždėkite rinktuvą.

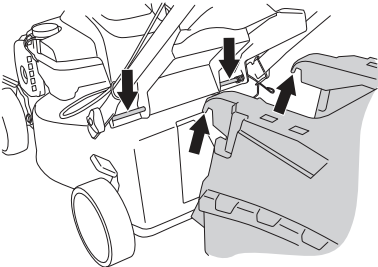
- 1 Įstatykite gaudyklės krepšio galinę juostą į griovelį aplink viršutinį dangtį ir iki galo įspauskite juostą.



- 2 Užfiksuo­kite tris fiksa­to­rius ant viršutinio dangčio.



- 3 Pritvirtinkite kabiukus viršutiniame važiuoklės krašte.



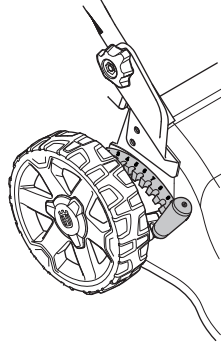
- 4 Rinktuvo apatinę dalį pritaisykite prie išmetimo angos.

Pjovimo aukštis

PASTABA! Pjaudami nenuleiskite per žemai, nes peiliai gali kliudyti nelygų paviršių.

Pjovimo aukštį galima nustatyti 10 skirtingų padėčių.

- Norėdami padidinti pjovimo aukštį, svirtį atitraukite atgal, o norėdami sumažinti – pastumkite pirmyn.



Alyvos užpylimas

- Naujo įrenginio alyvos bakelis yra tuščias. Letai papildykite alyva. Žiūrėkite nuorodas Techninė priežiūra. Pirmą kartą variklio alyva reikia pakeisti po 5 valandų darbo.

Bendra informacija



PERSPĖJIMAS! Kai įrenginio variklis dirba uždaroje patalpoje ar prastai vėdinamoje vietoje, galima uždusti arba mirtinai apsinuodyti anglies monoksidu.

Degalai ir degalų garai yra labai degūs ir gali rimtai sužeisti juos įkvėpus ir jiems liečiantis su oda. Todėl būkite atsargūs dirbdami su degalais, užtikrinkite gerą oro ventiliaciją.

Variklio išmetamosios dujos yra karštos, jos gali kibirkščiuoti ir sukelti gaisrą. Niekuomet nebandykite paleisti įrenginio uždaroje patalpoje ar netoliese degių medžiagų!

Nerūkykite ir nestatykite jokių įkaitusių daiktų šalia degalų.

Degalų sumaišymas

DĖMESIO! Įrenginyje sumontuotas keturtaktis variklis. Įsitikinkite, kad variklyje yra pakankamai alyvos.

Benzinas

- Naudokite bešvinį ar geros kokybės benziną su švinu.
- Žemiausias rekomenduojamas oktaninis skaičius turi būti 90 (RON). Jei naudojate mažesnį nei 90 oktaninio skaičiaus benziną, variklis gali pradėti detonuoti. Dėl to variklis pernelyg įkaista ir galite rimtai jį sugadinti.
- Jei rinkoje yra ekologiško benzino, taip vadinamo alkilato benzino, reikia naudoti jį.

Variklių alyva

DĖMESIO! Prieš paleisdami žoliapjovės variklį patikrinkite tepalo lygį. Per mažas lygis gali lemti rimtą variklio gedimą.

- Žr. nurodymus skyriuje "Techninė priežiūra".
- Pirmą kartą variklio alyva reikia pakeisti po 5 valandų darbo. Techniniuose duomenyse nurodyta, kokios rūšies alyva reikia naudoti. Niekada nenaudokite alyvos, skirtos dvitaktiams varikliams.

Degalų pripylimas



PERSPĖJIMAS! Prieš pildami degalus visuomet sustabdykite variklį ir leiskite jam keletą minučių atvėsti.

Visuomet naudokite benzino kanistrą, kad degalai neišsilietų.

Pildami degalus, iš lėto atsukite degalų bakelio dangtelį tam, kad palaipsniui išsilygintų bet koks bakelyje susidaręs garų viršlėgis.

Nuvalykite plotą aplink degalų įpylimo angos dangtelį.

Supylę degalus, kruopščiai užsukite degalų bakelio dangtelį. Neatsargumas gali sukelti gaisrą.

Prieš užvesdami įrenginį, perneškite jį mažiausiai 3 m nuo tos vietos, kur pylėte degalus.

Niekada nebandykite užvesti įrenginio:

- Jei ant įrenginio išsipylė degalų ar variklio alyvos. Visą nuvalykite ir leiskite išgaruoti benzino likučiams.
- Jei Jūs apsipylėte degalais ar apipylėte drabužius, persirenkite. Nuplaukite tas kūno dalis, ant kurių pateko degalai. Plaukite muilu ir vandeniui.
- Jei degalai varva iš įrenginio. Reguliariai tikrinkite, ar nėra pratekėjimų pro degalų bakelio dangtelį ir sistemos žarneles.

Gabenimas ir laikymas

- Įrenginį ir degalus laikykite ir gabenkite taip, kad degalai nevarvėtų ir negaruotų netoli kibirkščių ar atviros liepsnos šaltinių, pavyzdžiui, elektros įrenginių, elektrinių variklių, elektros relijų bei jungiklių ar šilumos katilų.
- Degalus visada laikykite ir gabenkite tik patvirtintose ir tam skirtose talpyklose.

Ilgalaikis laikymas

- Jei įrenginio nesuruošiate dirbti ilgesnį laiką, ištuštinkite degalų baką. Artimiausioje degalinėje paklauskite, kur išpilti nereikalingus degalus.

DARBAS

Asmens saugos priemonės

Naudodami įrenginį, visada dėvėkite patvirtintas asmens saugos priemones. Asmens saugos priemonės nepašalina sužeidimo rizikos, tačiau nelaimingo atsitikimo atveju mažiau nukentėsite. Paprašykite pardavėjo išrinkti Jums tinkamiausias priemones.

Visada dėvėkite:

- Tvirti, neslystantys auliniai batai ar pusbačiai.
- Storos, ilgos kelnės. Nemūvėkite šortų, neavėkite sandalų ir nebūkite basi.
- Jei reikia, būtina dėvėti pirštines, pvz., montuojant, tikrinant ar valant pjovimo įrangą.

Bendros saugos priemonės

Šiame skyrelyje aprašomos esminės saugaus darbo įrenginiu taisyklės. Pateikta informacija niekada nepakeis tų žinių ir praktinės patirties, kurią turi profesionalas.

- Prieš naudodami įrenginį, atidžiai perskaitykite operatoriaus vadovą ir įsitikinkite, ar viską gerai supratote.
- Atminkite, kad už nelaimingus atsitikimus arba pavojus, kurie gali kilti kitiems žmonėms arba jų turtui, atsako operatorius.
- Įrenginys turi būti švarus. Ženklai ir lipdukai turi būti puikiai įskaitomi.

Visada vadovaukitės „sveiku protu“

Neįmanoma numatyti visų situacijų, kurios gali iškilti. Visada būkite atidūs ir vadovaukitės sveiku protu. Jei tam tikroje situacijoje pasijutote nesaugiai, nutraukite darbą ir kreipkitės pagalbos į specialistą. Kreipkitės į prekybos atstovą, techninės priežiūros specialistą arba patyrusį įpauštytuvą naudotoją. Nesistenkite atlikti darbo, kuriam nesate pakankamai kvalifikuotas!



PERSPĖJIMAS! Dirbdamas šis įrenginys sukuria elektromagnetinį lauką. Susidarius tam tikroms sąlygoms, šis laukas gali sutrikdyti aktyviųjų arba pasyviųjų medicininių implantų veikimą. Siekiant sumažinti sunkaus arba mirtino sužalojimo riziką, mes rekomenduojame asmenims, turintiems medicininių implantų, prieš naudojant šį įrenginį pasikonsultuoti su savo gydytoju ir medicininio implanto gamintoju.



PERSPĖJIMAS! Netinkamai ar neatsargiai naudojant įrenginį, jis gali sunkiai ar mirtinai sužaloti operatorių ar kitus asmenis.

Niekada neleiskite vaikams ar kitiems neapmokytiems įrenginiu dirbti asmenims jį naudoti ar techniškai prižiūrėti.

Įrenginį draudžiama naudoti žmonėms su fizine ar protine negalia ir žmonėms, kurie dėl savo sveikatos būklės negali valdyti įrenginio, jeigu jų neprižiūri už jų saugumą atsakingi asmenys.

Niekuomet niekam neleiskite dirbti įrenginiu prieš tai neįsitikinę, kad jie perskaitė ir suprato operatoriaus vadovė pateiktus nurodymus.

Niekada nedirbkite įrenginiu, jei esate pavargęs, išgėręs alkoholio ar vartojate medikamentus, kurie gali veikti Jūsų regėjimą, nuovoką ar koordinaciją.



PERSPĖJIMAS! Dėl neleistinų konstrukcinių pakeitimų ir (ar) priedų įrenginys gali sunkiai ar net mirtinai sužaloti operatorių ar kitus asmenis. Be gamintojo leidimo jokiū būdu negalima keisti įrenginio konstrukcijos.

Niekada nebandykite šio įrenginio modifikuoti, kad jis nebeatitiktų originalios konstrukcijos, ir nenaudokite, jei jį modifikavo kiti.

Niekada nenaudokite techniškai netvarkingo įrenginio. Reguliariai atlikinėkite patikras ir vykdykite techninės priežiūros nurodymus, pateiktus šiame vadove. Kai kurias techninės priežiūros procedūras gali atlikti tik apmokyti ir kvalifikuoti specialistai, žr. nurodymus skyrįje "Techninė priežiūra".

Visada naudokite originalias atsargines dalis.

DARBAS

Sauga darbo vietoje

- Prieš pradėdami pjauti, nurinkite nuo vejos šakas, šakeles, akmenis ir pan.
- Į pjovimo įtaisą atsitrenkiantys daiktai gali atšokti ir sužeisti žmones ar apgadinti daiktus. Laikykitės saugaus atstumo nuo žmonių ir gyvūnų.
- Įrenginio niekuomet nenaudokite blogu oru, pavyzdžiui, kai kyla rūkas, lyja, drėgna, gali žaibuoti, taip pat drėgnose vietose, pučiant stipriam vėjui, stipriai šalant ir pan. Darbas blogomis oro sąlygomis vargina, padidėja rizikos faktoriai, pavyzdžiui, dėl slidaus pagrindo.
- Apsidairykite aplinkui ir įsitinkinkite, ar niekas negalėtų jums trukdyti valdyti įrenginį.
- Saugokitės šaknų, akmenų, šakelių, duobių, griovių ir pan. Kliuti gali dengti aukšta žolė.
- Pjauti šlaitus gali būti pavojinga. Nepjunkite labai stačių šlaitų. Žoliapjovės nederėtų naudoti, kai pasvirimo kampas didesnis nei 15 laipsnių.
- Dirbant nuokalnėje ar ant šlaito, darbinė zona turėtų nusidriekti tinkamu nuolydžiui kampu. Daug lengviau eiti išilgai šlaito negu aukštyn ir žemyn.
- Būkite atsargūs artėdami prie nematomų kampų ir daiktų, kurie gali jums uždengti vaizdą.

Darbo sauga

- Žoliapjovė skirta tik vejai pjauti. Naudoti galima tik pagal paskirtį.
- Dėvėkite asmens saugos priemonės. Žr. poskyrį "Asmens saugos priemonės".
- Nepaleiskite žoliapjovės variklio, kol neuždėtas peilis ir visi gaubtai. Peilis gali nukristi ir sužaloti.
- Stenkitės, kad peiliai neatsimuštų į akmenis, šaknis ir pan. Antraip peiliai gali atšipti, išsikreipti variklio ašis. Dėl išlinkusios ašies atsiranda nestabilumas ir vibracija, o tada kyla didelis pavojus, kad gali nukristi peilis.
- Stabdžių svirties negalima visam laikui pritvirtinti prie rankenos, kol žoliapjovės dirba.
- Padėkite žoliapjovę ant stabilaus, lygaus pagrindo ir paleiskite variklį. Pasirūpinkite, kad peilis nesiliestų su žeme arba kitais daiktais.
- Visada stovėkite įrenginio galinėje dalyje. Pjaudami abiem rankom, laikykite rankeną, o visi įrenginio ratai turi stovėti ant žemės. Saugokite rankas bei kojas ir neikiškite prie besisukančių diskų.
- Niekada nenaudokite įrenginio, jeigu nesumontuota žolės gaudyklė ar galinis kreiptuvas.
- Dirbant varikliui nepakreipkite įrenginio. Nebėkite su veikiančia žoliapjove. Galima stumti tik einant.
- Atkreipkite ypatingą dėmesį darbo metu traukdami mašiną link savęs.
- Niekada nekilkite ir neneškite žoliapjovės, kai veikia variklis. Jei reikia pakelti, pirma išjunkite variklį ir atjunkite laidą nuo degimo žvakės.
- Nepjunkite vejos eidami atbulomis.

- Variklį reikia išjungti, kai važiuojate vieta, kurios nereikia pjauti. Pavyzdžiui, tokia kaip žvyras, akmenys, akmenukų danga, asfaltas ir t. t.
- Nebėkite su veikiančia žoliapjove. Galima stumti tik einant.
- Prieš keisdami pjovimo aukštį išjunkite variklį. Prie? reguliuodami, visada išjunkite variklį.
- Niekuomet dirbant varikliui nepalikite įrenginio be priežiūros. Išjunkite variklį. Įsitinkinkite, kad pjovimo įtaisas nustojo sukis.
- Jei įrenginys liečia kokią daiktą ar susidaro vibracijos, sustabdykite įrenginį. Nuo degimo žvakės nuimkite kabelį. Patikrinkite, ar įrenginys nėra pažeistas. Suremontuokite pažeidimus.

Pagrindiniai darbo principai

- Norėdami pasiekti geriausių rezultatų, visada pjaukite aštriu disku. Atšipęs diskas pjauna nelygiai ir žolė pjūvio vietoje pageltonuoja.
- Niekada nepjunkite daugiau kaip 1/3 žolės ilgio. Ypač kai sausa. Iš pradžių pjaukite dideliame aukštyje. Tada žiūrėkite, kaip pavyko, ir nuleiskite iki reikiamo aukščio. Jei žolė itin ilga, važiuokite lėtai ir, jei reikia, pjaukite du kartus.
- Kiekvieną kartą pjaukite skirtingomis kryptimis, kad vejoje nesusidarytų dryžiai.
- Prieš traukdami mašiną savęs link, išjunkite pavarą ir pastumkite mašiną pirmyn apie 10 cm.
- Išjunkite pavarą, kai artėjate prie kliūties.

Gabenimas ir laikymas

- Norėdami išvengti įrangos pažeidimų ir nelaimingų atsitikimų, gabendami įrangą pritvirtinkite.
- Įrangą laikykite rakinamoje patalpoje, kad prie jos negalėtų prieiti vaikai ir pašaliniai asmenys.
- Įrenginį ir jo priedus laikykite sausoje ir šalčiui nepralaidžioje patalpoje.
- Apie degalų gabenimą ir laikymą žiūrėkite skyriuje „Degalai“.

DARBAS

Ijungimas ir išjungimas

Prieš užvedant variklį



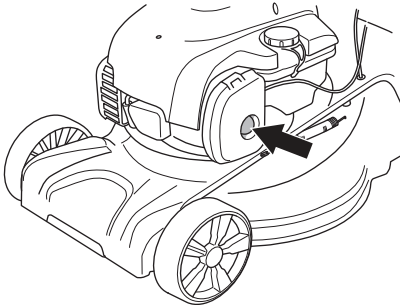
PERSPĖJIMAS! Prieš naudodami įrenginį, atidžiai perskaitykite operatoriaus vadovą ir įsitikinkite, ar viską gerai supratote.

Dėvėkite asmens saugos priemones. Žr. poskyrį "Asmens saugos priemonės".

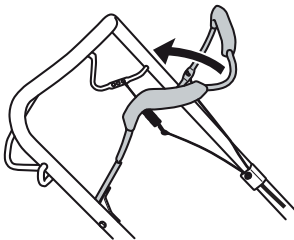
- Žiūrėkite, kad darbo zonoje nesimaišytų kiti žmonės ar gyvuliai.
- Atlikite kasdienę techninę priežiūrą. Žr. nurodymus skyriuje "Techninė priežiūra".
- Patikrinkite, ar laidas gerai įkištas į degimo žvakę.

Užvedimas

- 1 Jei veįjapjovė dirbata pirmą kartą, penkis kartus paspauskite degalų siurblij. Po to turite paspausti degalų siurblij tris kartus, užvedę šaltą variklį.



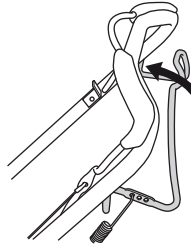
- 2 Paleidžiant variklį jo stabdymo rankeną reikia laikyti prispaustą prie pagrindinės rankenos.



- 3 Atsistokite įrenginio galinėje dalyje.
- 4 Suimkite starterio rankenėlę ir dešine ranka lėtai traukite lynelį, kol pajusite nedidelį pasipriešinimą (starterio stremtės sukibimą). Tada stipriai patraukite, kad paleistumėte variklį. **Niekada nevyniokite starterio lynelio sau ant rankos.**

Pavara (LC 140S)

- Pastumkite varančiąją juostą rankenos link, kad pastdėtumėte važiuoti.

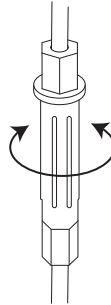


- Prieš traukdami mašiną savęs link, išjunkite pavarą ir pastumkite mašiną pirmyn apie 10 cm.

Sankabos laido derinimas

Pajutę, kad pavara lėtėja, pareguliuokite sankabos lyną.

- Tiksliai sureguliuokite laidą reguliavimo varžtu.



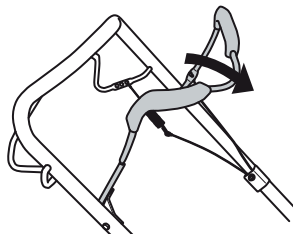
- Norėdami įtempti lyną ir padidinti greitį, sukite reguliavimo varžtą prieš laikrodžio rodyklę.

Neįtempkite lino per stipriai. Jei veįjapjovė pradeda važiuoti nenaudodama sankabos svirties, atleiskite lyną.

- Norėdami atleisti lyną ir sumažinti greitį, sukite reguliavimo varžtą pagal laikrodžio rodyklę.

Išjungimas

- Variklis sustabdomas atleidžiant stabdžių svirtį. Atleidus stabdžių svirtį, sustoja ir žolijapjovė.



Bendra informacija



PERSPĖJIMAS! Naudotojas gali atlikti tik šiame operatoriaus vadove aprašytus techninės priežiūros darbus. Sudėtingesnius darbus būtina vykdyti įgaliotose techninės priežiūros dirbtuvėse.

Patikros ir/arba techninės priežiūros darbai turi būti atliekami išjungus variklį. Nuo netyčinio variklio paleidimo apsisaugokite nuo uždegimo žvakės nuimdami uždegimo kabelį.

Įrenginio tinkamai techniškai neprižiūrint ir profesionaliai neatliekant remonto darbų, gali sutrumpėti jo eksploatacijos trukmė ir padidėti nelaimingų atsitikimų pavojus. Dėl papildomos informacijos, kreipkitės į artimiausias techninės priežiūros dirbtuves.

- Leiskite savo „Husqvarna“ prekybos atstovui reguliariai tikrinti įrenginį ir atlikti būtinus reguliavimo ir remonto darbus.
- Pakeiskite visas sugadintas, nusidėvėjusias ar sulūžusias dalis.
- Visada naudokite originalias atsargines dalis.

Techninės priežiūros grafikas

Techninės priežiūros grafike nurodyta, kurias įrenginio dalis ir kaip dažnai reikia techniškai prižiūrėti. Priežiūros dažnis apskaičiuotas kasdien naudojamam įrenginiui, todėl jis gali skirtis, priklausomai nuo to, kaip dažnai naudojamas įrenginys.

Prieš užvedant variklį	Kartą į savaitę	Kartą į mėnesį
Bendroji patikra	Uždegimo žvakė	Oro filtras
Išorinis valymas	Duslintuvai*	Kuro sistema
Alyvos lygis		
Pjovimo įranga		
Pjovimo gaubtas*		
Sankabos laido derinimas		
Stabdžių svirtis		

* Žr. nurodymus skyriuje „Įrenginio saugos įranga“.

Bendroji patikra

- Patikrinkite, ar priveržti varžtai ir veržlės.

Išorinis valymas

- Švariai nuvalykite žoliapjovę, kad neliktų lapų, žolės ir pan.
- Nenaudokite aukšto slėgio srovės žoliapjovei plauti.
- Niekada nepilkite vandens tiesiai ant variklio.
- Išvalykite starterio dangtyje esančias oro paėmimo angos groteles. Patikrinkite starterį ir trosą.
- Valydami po pjovimo dangčiu, ištuštinkite degalų baką ir pastatykite įrenginį, kad uždegimo žvakė būtų nukreipta į viršų.

Alyvos lygis

Kai tikrinatė tepalo lygį, žoliapjovė turi stovėti ant lygaus pagrindo. Patikrinkite tepalo lygį matavimo lazdele, esančia ant tepalo papildymo dangtelio.

- Atsukite alyvos angos dangtelį ir nušluostykite alyvos lygio matuoklį.
- Įstatykite alyvos lygio matuoklį į vietą. Kad tai galėtumėte padaryti tinkamai, tepalų papildymo dangtelis turi būti visiškai atsuktas.
- Jei tepalo per mažai, pripildykite iki viršutinės matavimo lazdelės padalos.

Alyvos keitimas

- Ištuštinkite degalų baką.
- Atsukite tepalų papildymo dangtelį.
- Paimkite indą, tinkamą tepalui supilti.
- Palenkite variklį ir išleiskite tepalą per papildymo vamzdelį. Artimiausioje degalinėje paklauskite, kur galite palikti tepalo likučius.
- Pripildykite šviežios, geros kokybės variklinės alyvos. Žr. nurodymus skyriuje „Techniniai duomenys“.

Pjovimo įranga

- Tikrinkite, ar pjovimo įranga nepažeista ir neįskilusi. Pažeista pjovimo įranga turi būti nedelsiant pakeista.
- Pasirūpinkite, kad peilis visada būtų gerai pagalgastas ir tinkamai subalansuotas.



PERSPĖJIMAS! Tvarkydami pjovimo detales visada mūvėkite tvirtu audinio pirštines. Peiliai labai aštrūs, galite susižaloti.

PASTABA! Pagalastus peilius reikia subalansuoti.

Atsitrenkus į kliuti, avarijos metu sugadintus peilius reikia pakeisti.

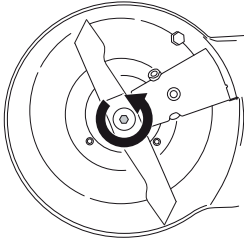
TECHNINĖ PRIEŽIŪRA

Peilių keitimas

PASTABA! Nuo netyčinio variklio paleidimo apsaugokite nuo uždegimo žvakės nuimdami uždegimo kabelį.

Demontavimas:

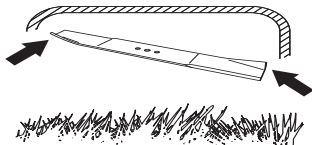
- Atsukite varžtą, kuris laiko peilį.



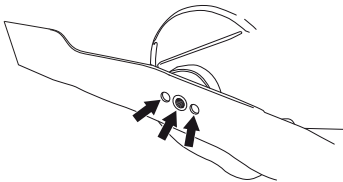
- Nuimkite seną diską. Patikrinkite, ar nepažeistas disko laikiklis. Taip pat visada patikrinkite, ar nepažeistas peilių varžtas, neiškreipta variklio ašis.

Montavimas:

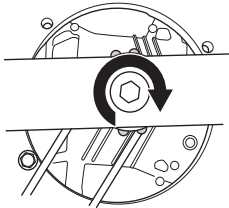
- Peilį reikia pritvirtinti taip, kad kampuoti galai būtų nukreipti į viršų link dangčio.



- Peilis turi būti uždėtas tiksliai ant ašies centro.



- Sumontuokite plokštelę ir gerai prisukite varžtą. Jis turi būti priveržtas 45–60 Nm sukimo momentu.



- Ranka pasukite diską ir patikrinkite, ar jis laisvai sukasi.
- Išbandykite įrenginio darbą.

SVARBU!

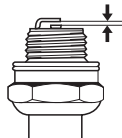
Visada būkite atsargūs ir vadovaukitės blaiviu protu. Neapsiimkite atlikti darbų, kuriems nesate pakankamai kvalifikuotas. Jeigu perskaite šią instrukciją vis dar nesate tikri, kaip naudoti įrenginį, pasitarkite su tai išmanančiu asmeniu. Kreipkitės į įgaliotas techninės priežiūros dirbtuves.

Visada būtina naudoti originalias atsargines dalis. Daugiau informacijos ieškokite skyriuje „Techniniai duomenys“.

Uždegimo žvakė

DĖMESIO! Visada naudokite rekomenduojamo tipo uždegimo žvakę! Naudojant netinkamą uždegimo žvakę, galite sugadinti stūmoklį ir cilindrą.

- Jei sumažėjusi įrenginio galia, sunku jį užvesti ar jis prastai dirba tuščiaja eiga: prieš ieškant kitų priežasčių, pradžioje patikrinkite uždegimo žvakę.
- Jeigu uždegimo žvakė purvina, nuvalykite ją ir patikrinkite tarpą tarp elektrodų (turi būti 0,5 mm). Pakeiskite, jei reikia.



Oro filtras

- Atsukite oro filtro dangtelį ir išimkite filtrą.
- Nuimkite filtrą iš putplasčio. Kruoščiau išplaukite filtrą drungname muilo tirpalo vandenyje. Išvalius, filtrą atidžiai išskalaukite švariame vandenyje. Išgręžkite ir palikite filtrą išdžiūti. **DĖMESIO!** Per stipriai suspaustas oras gali pažeisti poroloną.
- Po valymo filtras turi būti suteptas variklio alyva. Nušluostykite alyvos perteklių spausdami švirią šluostę prie filtro.
- Ilgiau naudotas oro filtras pilnai nebeišvalo. Todėl jį reikia reguliariai pakeisti nauju. **Pažeistas oro filtras turi būti iš karto pakeičiamas.**
- Montuojamas oro filtras turi glaudžiai priglusti prie filtro laikiklio.

Kuro sistema

- Patikrinkite, ar degalų bakelio dangtelis ir tarpiklis nepažeisti.
- Patikrinkite degalų žarnelę. Pakeiskite ją, jei būtina.

TECHNINIAI DUOMENYS

Techniniai duomenys

	LC 140	LC 140S
Variklis		
Variklio gamintojas	Briggs & Stratton	Briggs & Stratton
Cilindro tūris, cm ³	125	125
Greitis, aps. / min	3000	3000
Nominali variklio galia, kW (žr. 1 pastabą)	1,8	1,8
Uždegimo sistema		
Uždegimo žvakė	Champion QC12YC	Champion QC12YC
Tarpas tarp elektrodų, mm	0,5	0,5
Kuro / tepimo sistema		
Degalų bakelio tūris, litrai	0,8	0,8
Alyvos bako talpa, litrai	0,5	0,5
Variklių alyva	SAE 30	SAE 30
Svoris		
Žoliapjovė su tuščiais bakais, kg	28	30,5
Triukšmo emisijos (žr. 2 pastabą)		
Garso stiprumo lygis, išmatuotas dB(A)	94	94
Garso stiprumo lygis, garantuotas L _{WA} dB(A)	94	94
Garso lygiai (žr. 3 pastabą)		
Triukšmo slėgio lygis prie operatoriaus ausies, dB(A)	80	80
Vibracijos lygiai (žr. 4 pastabą)		
Rankena, m/s ²	9,2	9,2
Kirpimas		
Pjovimo aukštis, mm	25–75	25–75
Pjovimo plotis, cm	40	40
Peilis	Collect	Collect
Dalies numeris	5104364–10	5104365–10
Rinktuvo talpa, litrai	50	50
Pavara		
Greitis, km/h	0–5,4	4

Pastaba 1 Nurodyta nominali variklio galia yra tipiško gamybos variklio bendro galingumo (prie nurodytų apsisukimų per minutę skaičiaus) vidurkis šiam variklio modeliui, išmatuotas pagal SAE standartą J1349/ISO1585. Masinės gamybos variklių galia gali skirtis nuo šios vertės. Faktinė mašinoje įmontuoto variklio galia priklausys nuo darbinio greičio, aplinkos sąlygų ir kitų aplinkybių.

2 pastaba. Triukšmo emisija į aplinką išmatuota kaip garso stiprumas (L_{WA}) pagal EB direktyvą 2000/14/EG.

3 pastaba. Pateiktuose duomenyse apie triukšmo slėgio lygį yra 1,2 dB (A) tipiška statistinė sklaida (standartinis nuokrypis).

4 pastaba. Pateiktuose vibracijos lygio duomenyse yra 0,2 m/s² tipiška statistinė sklaida (standartinis nuokrypis).

TECHINIAI DUOMENYS

EB atitikties patvirtinimas

(galioja tik Europoje)

Husqvarna AB, SE-561 82 Huskvarna, Švedija, tel. +46-36-146500, patvirtina, kad vejamąją Husqvarna **LC 140, LC 140S**, pradedant 14XXXXXX serijos numeriais ir vėlesniais, atitinka šių TARYBOS DIREKTYVŲ reikalavimus:

- 2006 m. gegužės 17 g. direktyva **2006/42/EB** "dėl mašinų".
- 2014 m. vasario 26 d. direktyva **2014/30/EU** "dėl elektromagnetinio suderinamumo".
- 2000 m. gegužės 8 d. direktyva **2000/14/EB** "dėl triukšmo emisijų į aplinką".

Dėl informacijos apie triukšmo emisijas žr. skyrių "Techniniai duomenys".

Taikyti šie standartai: ISO 5395, ISO 11094, EN 55012.

0404, SMP Svensk Maskinprovning AB, Box 7035, SE-750 07 Uppsala, išleido ataskaitas dėl atitikimo 2000 m. gegužės mėn. 8 d. TARYBOS DIREKTYVOS „Dėl triukšmo emisijos į aplinką“ 2000/14/EB VI priedą įvertinimo. Sertifikato numeris:

Huskvarna, 2014 m. gegužės 19 d.



Claes Losdal, Sodo gaminių plėtros vadovas (Igalios Husqvarna AB atstovas ir atsakingas už techninę dokumentaciją.)

SIMBOLU NOZĪME

Simbolu nozīme

BRĪDINĀJUMS! Nepareizi vai pavirši lietota mašīna var būt bīstams darbarīks, kas var lietotājam vai citiem izraisīt nopietnas traumas vai nāves gadījumus.

Lūdzu izlasiet šo lietošanas pamācību uzmanīgi un pārliecinaties, ka pirms mašīnas lietošanas esat visu sapratis.

Pārliecinieties, ka nepiederošas personas un dzīvnieki neatrodas jūsu darba teritorijā.

Novērsiet nejaūšu mašīnas ieslēgšanos, izņemot laukā aizdedzes vadu no aizdedzes sveces.

Sargieties no mestiem un rikošetā atlecošiem priekšmetiem.

Uzmanieties no rotējošiem nažiem.
Uzmaniet rokas un pēdas.

Brīdinājums: rotējošas daļas. Turiet rokas un kājas drošā attālumā.

Šis ražojums atbilst spēkā esošajām CE direktīvām.

Trokšņu emisijas līmenis atbilstoši Eiropas Kopienas direktīvai. Mašīnas emisijas tiek norādītas daļā Tehniskie dati un uzlīmē.



Brīdinājuma līmeņu skaidrojums

Brīdinājumus iedala trijos līmeņos.

BRĪDINĀJUMS!



BRĪDINĀJUMS! Lieto tad, ja, neievērojot rokasgrāmatas instrukcijas, operatoram draud nopietna savainojuma vai nāves risks vai iespējams kaitējums apkārtējai videi.

SVARĪGI!



SVARĪGI! Lieto tad, ja, neievērojot rokasgrāmatas instrukcijas, operatoram draud savainojuma risks vai iespējams kaitējums apkārtējai videi.

UZMANĪBU!

UZMANĪBU! Lieto tad, ja, neievērojot rokasgrāmatas instrukcijas, rodas bojājuma risks materiāliem vai iekārtām.

Saturs**SIMBOLU NOZĪME**

Simbolu nozīme	258
Brīdinājuma līmeņu skaidrojums	258

SATURS

Saturs	259
--------------	-----

PREZENTĀCIJA

Godājamais klient!	260
Pasākumi, kas veicami pirms jauna zāles plāvēja izmantošanas uzsākšanas.	260

KAS IR KAS?

Kas ir kas zāles plāvējam?	261
----------------------------------	-----

MEHĀNISMA DROŠĪBAS IEKĀRTAS

Vispārēji	262
-----------------	-----

MONTĀŽA UN UZSTĀDĪŠANA

Vispārēji	263
Rokturis	263
Savācējs	265
Pļaušanas augstums	265
Eļļas uzpildīšana	265

DEGVIELAS LIETOŠANA

Vispārēji	266
Degviela	266
Degvielas uzpildīšana	266
Transports un uzglabāšana	266

IEDARBINĀŠANA

Individuālais drošības aprīkojums	267
Vispārējās drošības instrukcijas	267
Pamata darba tehnika	268
Transports un uzglabāšana	268
Iedarbināšana un apstādināšana	269

APKOPE

Vispārēji	270
Apkopes grafiks	270
Vispārēja pārbaude	270
Ārējā tīrīšana	270
Eļļas līmenis	270
Eļļas maiņa	270
Griešanas aprīkojums	270
Aizdedzes svece	271
Gaisa filtrs	271
Degvielas sistēma	271

TEHNISKIE DATI

Tehniskie dati	272
Garantija par atbilstību EK standartiem	273

PREZENTĀCIJA

Godājamais klient!

Apsveicam jūs ar izvēli, iegādājoties Husqvarna izstrādājumu! Husqvarna tradīcijām bagātā vēsture sākas 1689. gadā, kad karalis Kārlis XI atļāva Huskvarnas upes krastā atļāva uzcelt muskešu fabriku. Novietojums pie Huskvarnas upes bija loģisks, jo upi varēja izmantot elektroenerģijas ieguvei. Vairāk nekā 300 gadu laikā fabrika ir ražojusi visdažādākos izstrādājumus, sākot no malšanas krāsnīm līdz modernām virtuves mašīnām, šujmašīnām, velosipēdiem, motocikliem utt. 1956. gadā tika izlaista pirmā zālāja plaujmašīna un 1959. gadā pirmais motorzāģis, kurus Husqvarna ražo joprojām.

Husqvarna šodien ir pasaulē vadošais mežu un dārzu izstrādājumu ražotājs, kura produktus raksturo kvalitāte un augsti tehniskie parametri. Biznesa idejas pamatā ir motorizētu izstrādājumu izstrādāšana, mārketinga un ražošanas meža un dārzu kā arī celtniecības vajadzībām. Husqvarna mērķis ir būt avangardā ergonomikas, ērtību, drošības un vides saudzēšanas jomās, tāpēc izstrādājumi tiek pastāvīgi uzlaboti tieši šajos aspektos.

Mēs esam pārliecināti, ka jūs ar gandarījumu novērtēsiet mūsu produktu kvalitāti un tehniskās iespējas. Jebkurš mūsu izstrādājumu pirkums nodrošina jums profesionālu palīdzību, kad nepieciešams remonts un apkope. Ja precīzi jūs nopērkāt citur nekā mūsu specializētos veikalos, uzziniet, kur atrodas tuvākā specializētā servisa darbnīca.

Mēs ceram, ka Jūs būsit apmierināts ar iegādāto mašīnu un tā Jums izcili kalpos daudzus gadus. Atcerieties, ka šī lietošanas pamācība ir svarīgs dokuments. Ievērojot tās saturu (lietošana, serviss, apkope utt.), Jūs būtiski pagarināsiet mašīnas mūžu un tās otreizējo vērtību. Ja jūs pārdosiet to, nododiet lietošanas pamācību jaunajam īpašniekam.

Paldies, ka jūs lietojat Husqvarna izstrādājumu!

Husqvarna AB pastāvīgi strādā, lai pilveidotu savus izstrādājumus un tāpēc saglabā tiesības izdarīt izmaiņas, piem., izstrādājumu formā un izskatā bez iepriekšēja paziņojuma.

Pasākumi, kas veicami pirms jauna zāles plāvēja izmantošanas uzsākšanas.

- Uzmanīgi izlasiet ekspluatācijas instrukciju.
- Pārbaudīt, vai ir pareizi uzstādīts noregulēts griešanas aprīkojums. Skatīt norādījumus zem rubrikas Montāža.
- Iepildiet dzinējā degvielu un eļļu. Izlasiet instrukciju sadaļā "Degvielas lietošana".



BRĪDINĀJUMS! Nekādos apstākļos nedrīkst bez ražotāja atļaujas izmainīt šīs mašīnas sākuma konstrukciju. Lietojiet oriģinālās rezerves daļas. Neatļautas izmaiņas un/vai neatļauti piederumi var novest pie traumām vai beigties ar tehnikas izmantotāja un citu personu nāvi.



BRĪDINĀJUMS! Nepareizi vai nevižīgi izmantots zāles plāvējs var kļūt par bīstamu ierīci, kas var izraisīt nopietnas traumas, pat dzīvības zaudēšanu. Tādēļ ir ļoti svarīgi, lai Jūs izlasītu un saprastu šīs lietošanas instrukcijas saturu.



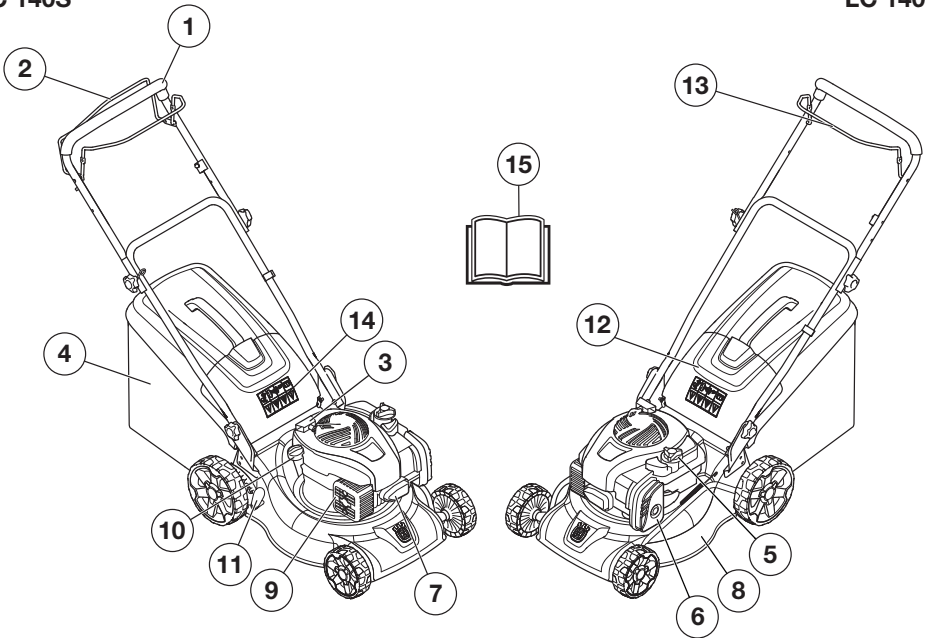
BRĪDINĀJUMS! Motora izplūdes gāzu ilglaicīga ieelpošana var radīt risku veselībai.

Husqvarna AB pastāvīgi strādā, lai pilveidotu savus izstrādājumus un tāpēc saglabā tiesības izdarīt izmaiņas, piem., izstrādājumu formā un izskatā bez iepriekšēja paziņojuma.

KAS IR KAS?

LC 140S

LC 140



Kas ir kas zāles pļāvējam?

- | | |
|---------------------------|----------------------------------|
| 1 Rokturis/stūre | 9 Trokšņa slāpētājs |
| 2 Iedarbināšana (LC 140S) | 10 Dzinēja eļļas uzpilde |
| 3 Startera rokturis | 11 Pļaušanas augstuma regulētājs |
| 4 Zāles uztvērējs | 12 Aizmugurējais aizsargs |
| 5 Degvielas tvertne | 13 Motora bremžu loks. |
| 6 Gaisa filtrs | 14 Simboli |
| 7 Aizdedzes svece | 15 Lietošanas pamācība |
| 8 Griešanas apvalks | |

MEHĀNISMA DROŠĪBAS IEKĀRTAS

Vispārēji

Šajā nodaļā tiek paskaidrota mašīnas drošības detaļu nozīme, to funkcijas un kā tiek veikta to kontrole un apkope, lai garantētu drošības aprikojuma nevainojamu darbību.



BRĪDINĀJUMS! Nekad nelietojiet mašīnu ar bojātām drošības detaļām. Ja jūsu mašīna neatbilst kontroles prasībām, nododiet to labošanai servisa darbnīcā.

Novēršiet nejausu mašīnas ieslēgšanas, izņemot laukā aizdedzes vadu no aizdedzes sveces.

Griešanas apvalks

- Griešanas apvalks ir konstruēts tā, lai samazinātu vibrācijas un risku iegūt grieztas traumas.

Griešanas vāka pārbaude

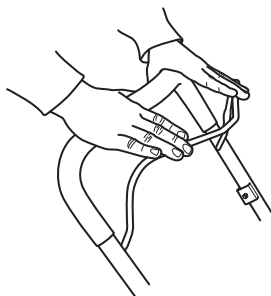
- Kontrolējiet, lai griešanas apvalks būtu vesels un bez redzamiem defektiem, piem., plaisām.

Motora bremžu loks.

- Motora bremzes ir konstruētas, lai ar to palīdzību apstādinātu motoru. Atlaižot satvertu motora bremžu loku, motors apstājas.

Motora bremžu roktura pārbaude

- Iedarbiniet ierīci ar pilnu gāzi un pēc tam atlaidiet motora bremžu loku. Motoram būtu jāapstājas un vadībai būtu jāatvienojas. Motora bremzēm vienmēr ir jābūt noregulētām tā, lai motors apstātos 3 sekunžu laikā. Sazinieties ar mūsu pilnvaroto apkopes darbnīcu.



Trokšņa slāpētājs



BRĪDINĀJUMS! Nekad nelietojiet mehānismu bez trokšņa slāpētāja vai ar bojātu trokšņa slāpētāju. Bojāts slāpētājs var būtiski paaugstināt trokšņa līmeni un izraisīt ugunsgrēku. Ugunsdzēsības iekārtas turēt pieejamā vietā.

Trokšņu slāpētājs ir karsts gan darba laikā gan pēc motora izslēgšanas. Tas attiecas arī uz darbību brīvgaitā. Uzmanieties no aizdegšanās briesmām, sevišķi strādājot tuvu ugunsnedrošām vielām un/vai gāzēm.

- Trokšņu slāpētājs ir konstruēts, lai iespējami maksimāli mazinātu troksni un, lai novirzītu motora izplūdes gāzes prom no lietotāja.

Trokšņa slāpētāja pārbaude

- Regulāri pārbaudiet vai trokšņu slāpētājs nav bojāts un vai tas ir nostiprināts.

MONTĀŽA UN UZSTĀDĪŠANA

Vispārēji

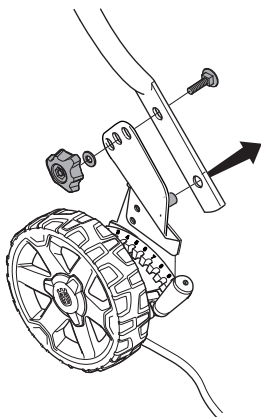


SVARĪGI! Novērsiet nejašu mašīnas ieslēgšanos, izņemot laukā aizdedzes vadu no aizdedzes sveces.

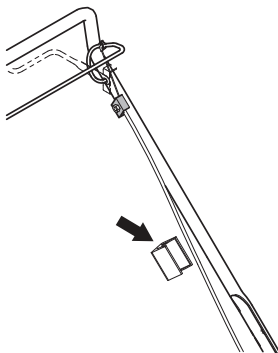
Rokturis

Montāža

- 1 Stūres cilindrisko konstrukciju nolieciet tieši pretīm stūres apakšējai daļai.
- 2 Vispirms ievietojiet virzošo skrūvi roktura apakšējā caurulē.
- 3 Pēc tam centrējiet vienu no fiksējošajai skrūvei paredzētajām atverēm pret atveri rokturī.



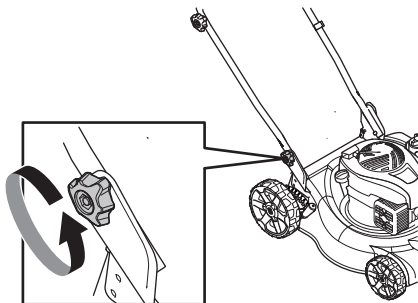
- 4 Ievietojiet skrūvi, paplāksni un pogu. Cieši pievelciet fiksatorus.
- 5 Izmantojiet komplektā iekļauto kabeļa turētāju, lai nostiprinātu kabelus pie roktura. Stiprinot uzmanieties, lai pārāk stipri neiestieptu kabelus.



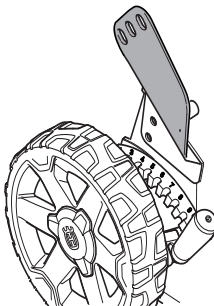
Iestatījumi

Roktura augstums

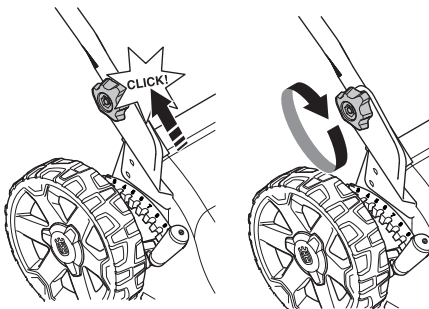
- 1 Atskrūvējiet apakšējos fiksatorus.



- 2 Noņemiet pogu, paplāksni un skrūvi.
- 3 Roktura augstumu var iestatīt 2 dažādās pozīcijās. Regulējiet līdz piemērotam augstumam, ievietojot fiksēšanas skrūvi vienā no divām augšējām atverēm.



- 4 Ievietojiet skrūvi, paplāksni un pogu.
- 5 Virziet pogas augšup pa rokturi, līdz tās apstājas un ir dzirdams klikšķis.

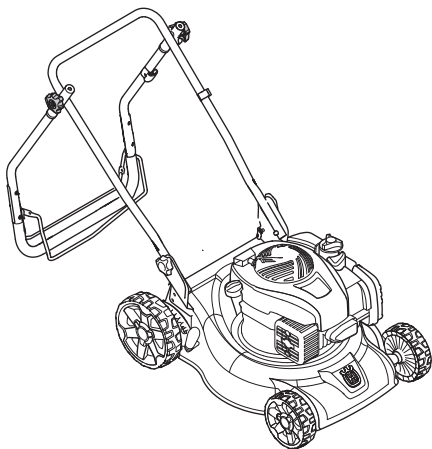


MONTĀŽA UN UZSTĀDĪŠANA

Transportēšanas stāvoklis

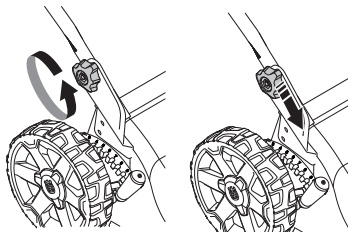
Roktura bloku var salocīt, lai tas aizņemtu maz vietas, iekārtu pārvadājot un uzglabājot.

- 1 Palaidiet vajīgāk 2 pogas roktura augšdaļā un nolokiet rokturi uz aizmuguri.

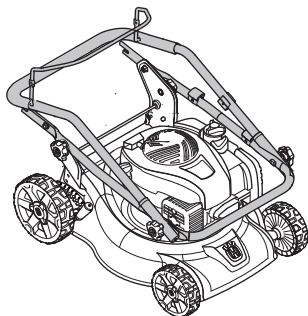


UZMANĪBU! Roktura augšdaļu var nolocīt tikai uz leju un aizmuguri. Ja rokturis tiek locīts nepareizā virzienā, palielinās kabeļu bojājuma risks.

- 2 Atskrūvējiet apakšējās pogas abās iekārtas pusēs.
- 3 Novietojiet pogas pie gropju galiem abās iekārtas pusēs.

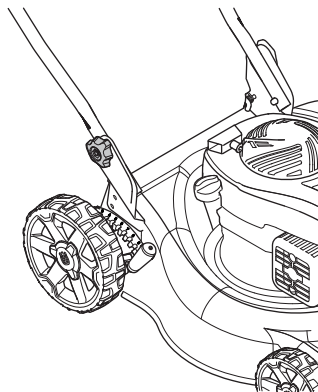


- 4 Nolieciet dzinēja bremzes rokturi stūres virzienā.
- 5 Nolokiet rokturi uz priekšu.

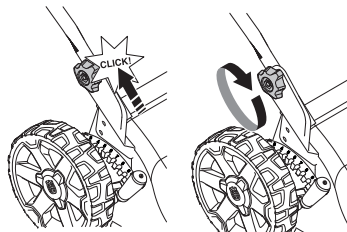


Darba pozīcija

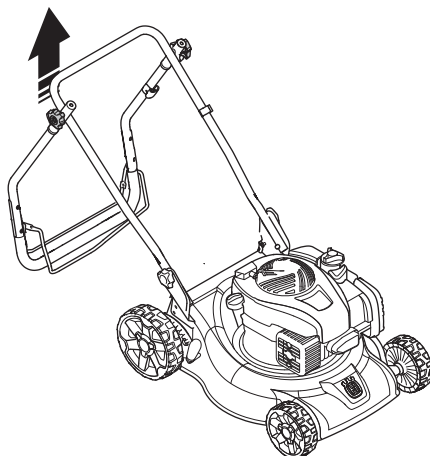
- 1 Nolieciet dzinēja bremzes rokturi stūres virzienā.
- 2 Paceliet rokturus, līdz roktura apakšdaļa fiksējas vietā darba pozīcijā.



- 3 Virziet pogas augšup pa rokturi, līdz tās apstājas un ir dzirdams klikšķis.



- 4 Ieskrūvējiet kloķi rokturī.
- 5 Uzlokiet roktura augšdaļu uz augšu un pievelciet pogas abās pusēs.



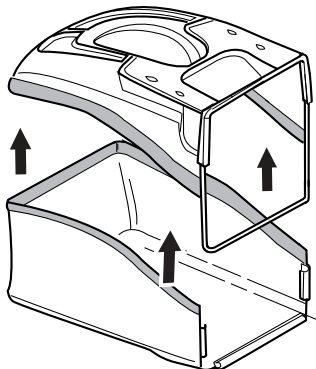
MONTĀŽA UN UZSTĀDĪŠANA

Savācējs

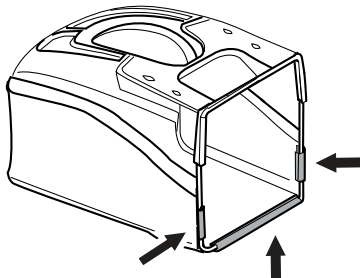
Montāža

Pielāgojiet savācējmaisu.

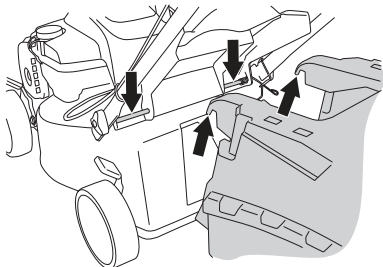
- 1 Ievietojiet uztvērēja maisa malas sloksni rievā ap augšējo vāku un piespiediet sloksni līdz galam.



- 2 Nostipriniet trīs fiksatorus ap augšējā vāka stieni.



- 3 Piestipriniet kāšus pie šasijas augšējās malas.



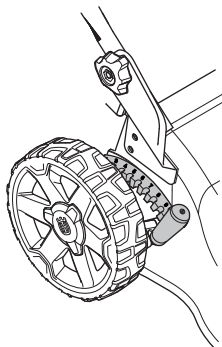
- 4 Ievietojiet savācēja apakšējo daļu izlaišanas atverē.

Pļaušanas augstums

UZMANĪBU! Neiestatiet pļaušanas augstumu par zemu, lai novērstu risku, ka nāži saskaras ar zemes izciļņiem.

Pļaušanas augstumu var regulēt 10 dažādās pozīcijās.

- Augstākam griešanas augstumam pārvietojiet sviru atpakaļ, bet zemākam – uz priekšu.



Eļļas uzpildīšana

- Piegādes laikā eļļas tvertne ir tukša. Eļļas pieļiet uzmanīgi. Skatiet arī norādījumus zem rubrikas Apkope. Motoreļļa pirmo reizi jānomaina pēc pirmajām 5 darba stundām.

DEGVIELAS LIETOŠANA

Vispārēji



BRĪDINĀJUMS! Darbinot motoru slēgtā vai slukti ventilētā telpā, var iestāties nāve nosmokot vai saindējoties ar oglekļa monoksīdu.

Degviela un degvielas tvaiki ir ļoti ugunsbīstami un var izraisīt nopietnas traumas gan ieelpojot, gan nokļūstot uz ādas. Tāpēc esiet ļoti uzmanīgi, rīkojoties ar degvielu un darbā ar degvielu nodrošiniet labu ventilāciju.

Motora izplūdes gāzes ir karstas un var saturēt dzirksteles, kas var izraisīt ugunsgrēku. Nekad nedarbiniet mašīnu telpās vai viegli uzliesmojošu materiālu tuvumā.

Degvielas tuvumā nesmēķējiet un nenovietojiet nekādus karstu priekšmetus.

Degvielas uzpildīšana



BRĪDINĀJUMS! Pirms degvielas uzpildīšanas izslēdziet motoru un ļaujiet tam dažas minūtes atdzist.

Lai nepieļautu degvielas izšļakstīšanos, vienmēr izmantojiet benzīna kanniņu.

Atveriet degvielas tvertnes vāku lēnām, lai iespējamais spiediens tiek samazināts lēnām.

Notīriet vietu ap degvielas tvertnes vāciņu.

Pēc degvielas uzpildīšanas rūpīgi noslēdziet degvielas tvertnes vāku. Neuzmanība var izraisīt ugunsgrēku.

Pirms motora iedarbināšanas pārvietojiet mašīnu vismaz 3 m no degvielas uzpildīšanas vietas.

Degviela

IEVĒROT! Ierīcei ir četraktu dzinējs. Rūpējieties, lai dzinējā vienmēr būtu pietiekams eļļas daudzums.

Benzīns

- Lietojiet labas kvalitātes benzīnu ar vai bez svina piemaisījumiem.
- Ieteicamais zemākais oktāna skaitlis ir 90 (RON). Ja izmantojat benzīnu ar zemāku oktāna skaitli par 90, motors var sākt detonēt. Tas palielina motora temperatūru, kas, savukārt, var izraisīt smagas motora avārijas.
- Ja ir pieejams videi saudzīgais, tā saucamais alkilāta benzīns, jālieto ir tas.

Motoreļļa

IEVĒROT! Pirms zāles plāvēja iedarbināšanas pārbaudiet eļļas līmeni. Pārāk zems eļļas līmenis var izraisīt nopietnus motora bojājumus.

- Skatīt instrukciju sadaļā "Apkope"
- Motoreļļa pirmo reizi jānomaina pēc pirmajām 5 darba stundām. Izlasiet tehniskos datus, lai uzzinātu, kādu eļļas tipu ir ieteicams izmantot. Nekad neizmantojiet eļļu, kas paredzēta divtaktu motoriem.

Nekad nedarbiniet mašīnu:

- Ja esat uzlējis degvielu vai motoreļļu uz ierīces: Nosusiniet visas šļakatas un ļaujiet degvielas atliekām iztvaikot.
- Ja jūs esat aplējuši sevi vai savas drēbes ar degvielu, pārģērbieties. Nomazgājiet tās ķermeņa daļas, kas bija kontaktā ar degvielu. Izmantojiet ziepes un ūdeni.
- Ja mašīnai pamanat degvielas sūci. Regulāri pārbaudiet, vai degvielas tvertnes vākā un degvielas vadās nav sūces.

Transports un uzglabāšana

- Uzglabājiet un pārvadājiet mašīnu un degvielu tā, ka nekāda noplūde vai garaiņi nevar nonākt kontaktā ar dzirkstelēm vai atklātu liesmu, piemēram, no elektriskām mašīnām, elektriskiem motoriem, elektrokontaktiem/strāvas slēdžiem vai apkures katliem.
- Vienmēr glabājiet un pārvadājiet degvielu tikai speciāli šiem nolūkiem atzītās tvertnēs.

Izglstoša uzglabāšana.

- Pirms noliekat mašīnu glabāties uz ilgāku laiku, iztecīniet visu degvielu. Noskaidrojiet tuvākajā DUS, kur ir atļautas vietas pārpalikušas degvielas izgāšanai.

Individuālais drošības aprīkojums

Jebkuros mašīnas lietošanas gadījumos ir jālieto valsts iestāžu atzīts individuālais aizsargaprīkojums. Individuālais aizsargaprīkojums nesamazina traumu risku, bet tikai samazina ievainojuma bīstamības pakāpi nelaiemes gadījumā. Lūdziet pārdevēja palīdzību, izvēloties nepieciešamo aprīkojumu.

Vienmēr lietojiet:

- Izturīgi, neslidoši zābaki vai kurpes.
- Izturīgas garās bikses. Nevalkājiet šortus vai sandales un nestrādājiet basām kājām.
- Cimdi ir jālieto, kad tas nepieciešams, piemēram, montāžas, pārbaudes vai tīrīšanas darbu laikā.

Vispārējās drošības instrukcijas

Šajā nodaļā ir aprakstīti pamata drošības norādījumi ierīces izmantošanai. Šī informācija nekad neaizstāj profesionālas iemaņas un pieredzi.

- Lūdzu izlasiet šo lietošanas pamācību uzmanīgi un pārliecinaties, ka pirms mašīnas lietošanas esat visu sapratis.
- Paturiet prātā, ka operators ir atbildīgs par negadījumiem var briesmām, kas tiek radītas citiem cilvēkiem vai viņu īpašumam.
- Mehānismam ir jābūt tīram. Markām un uzlīmēm ir jābūt pilnībā salasāmām.

Rīkojieties saprātīgi

Nav iespējams aptvert visas situācijas, kādās varat nonākt. Vienmēr ievērojiet piesardzību un izmantojiet savu veselo saprātu. Ja nokļūstat situācijā, kur jūtaties apdraudēts, apstādiniet ierīces darbību un meklējiet ekspertu konsultāciju. Sazinieties ar tirdzniecības aģentu, tehniskās apkopes speciālistu vai pieredzējušu mehāniskās frēzes lietotāju. Nemēģiniet veikt nevienu darbību, par kuru nejutaties drošs!



BRĪDINĀJUMS! Šis aparāts darbības laikā rada elektromagnētisko lauku. Pie nosacītiem apstākļiem šis lauks var traucēt aktīvā vai pasīvā medicīniskā implanta darbību. Lai mazinātu risku gūt nopietnus vai dzīvībai bīstamus ievainojumus, personām ar medicīnisko implantu iesakām pirms aparāta ekspluatācijas konsultēties ar savu ārstu un medicīniskā implanta ražotāju.



BRĪDINĀJUMS! Nepareizi vai pavirši lietota mašīna var būt bīstams darbarīks, kas var lietotājam vai citiem izraisīt nopietnas traumas vai nāves gadījumus.

Nekad neatļaujiet bērniem rīkoties ar šo mašīnu, arī personām, kuras nav iepazīstinātas ar tās darbības un apkopes principiem.

Mašīnu nedrīkst lietot cilvēki ar vājām fiziskajām vai garīgajām spējām, vai cilvēki, kuru veselība nav piemērota darbam ar šo mašīnu, vai bez personas, kas ir atbildīga par to drošību, uzraudzības.

Nekad neļaujiet citiem izmantot mašīnu, ja neesat pilnīgi pārliecināts, vai viņi saprātusi lietošanas pamācību.

Nekad neizmantojiet mašīnu, ja esat noguris, ja esat lietojis alkoholu vai noteiktus medicīnas preparātus, kas var ietekmēt redzi, novērtēšanas spēju un koordināciju.



BRĪDINĀJUMS! Neatļautas izmaiņas un/ vai neatļauti piederumi var izraisīt nopietnas traumas vai pat vadītāja un citu personu nāvi. Nekādos apstākļos nedrīkst bez ražotāja atļaujas izmainīt šīs mašīnas sākuma konstrukciju.

Nekad nepārveidojiet šo mašīnu, ka tā vairs neatbilst oriģinālām un nelietojiet to, ja to ir pārveidojuši citi.

Nekad nelietojiet bojātu mašīnu. Ievērojiet šajā rokasgrāmatā aprakstītās drošības pārbaudes, tehniskās apkopes un remonta instrukcijas. Dažus apkopes un remonta darbus drīkst veikt tikai apmācīti un kvalificēti speciālisti. Skatiet instrukcijas nodaļā Apkope.

Lietojiet oriģinālās rezerves daļas.

Darba zonas drošība

- Pirms uzsākt zāles plaušanu, no zālāja ir jānovāc zari, lapas, akmeņi utt.
- Priekšmeti, kas atsitas pret griešanas ierīci, vai, ko izmet griešanas ierīce, var radīt traumas cilvēkiem un bojājumus objektiem. Pārliecinieties, ka nepiederošas personas un dzīvnieki atrodas drošā attālumā.
- Iekārtu nedrīkst lietot sliktos laikapstākļos, piemēram, miglā, lietus laikā, mitrās vai slapjās vietās, stiprā vējā, lielā aukstumā, gadījumos, ja ir paredzama zibeņošana utt. Darbs nelabvēlīgos laika apstākļos ir nogurdinošs un var radīt bīstamus apstākļus, kā piem, slidenas darba virsmas.
- Sakārtojiet savu apkārtni, lai nodrošinātu, ka nekādas nevar ietekmēt mehānisma vadīšanu.
- Uzmanieties no saknēm, akmeņiem, zariem, bedrēm, grāvjiem uc. Augsta zāle var noslēpt šķēršļus.
- Zāles plaušana nogāzē var būt bīstama. Neizmantojiet zāles plāvēju stāvās nogāzēs. Zāles plāvēju nevajadzētu izmantot par 15° lielākā leņķī.
- Uz slīpas virsmas, izcirtumam jāiet perpendikulāri pret slīpumu. Ir vieglāk strādāt gar slīpu virsmu nekā pret kalnu vai no kalna uz leju.
- Esiet uzmanīgi, kad tuvojaties stūriem, aiz kuriem nekādas nav redzams, un priekšmetiem, kas jums aizsedz skatu.

Darba drošība

- Zāles plāvējs ir konstruēts tikai zālāju plaušanai. Mašīnas lietošana citiem mērķiem ir aizliegta.
- Lietojiet individuālo drošības aprīkojumu. Skatīt norādījumus zem rubrikas Individuālais drošības aprīkojums.
- Neiedarbiniet zāles plāvēju, pirms nav uzmontēti visi nažu asmeņi un apvalki. Pretējā gadījumā naži var atsavināties un radīt traumas.
- Izvairieties no griežņainā atsišanās pret cietiem priekšmetiem, piem., akmeņiem, saknēm vai tamlīdzīgi. Šādu sadursmju dēļ griežņainas var kļūt neass un motora ass var salocīties. Saliekta ass var radīt ierīces nestabilitāti un spēcīgas vibrācijas, kas savukārt rada lielu risku griežņainā atsavināšanai.
- Darbinot ierīci, bremžu loku nedrīkst permanenti nofiksēt rokturi.
- Novietojiet zāles plāvēju uz līdzenas, stabilas pamatnes un iedarbiniet. Uzmaniet, lai griežņainā nenonāktu kontaktā ar zemi vai priekšmetiem.
- Vienmēr atrodieties aiz mašīnas. Plaušanas laikā raugiet, lai visi riteņi būtu uz zemes un turiet abas rokas uz roktura. Turiet rokas un kājas drošā attālumā no rotējošiem asmeņiem.
- Nelietojiet ierīci, ja nav uzlikts zāles uztvērējs vai aizmugurējais novirzītājs.
- Nekad neceliet uz augšu mašīnu motora darbības laikā. Nekādā gadījumā neskrīniet ar iedarbinātu ierīci. Strādājot ar zāles plāvēju, ir jāiet soļos.

- Esiet īpaši uzmanīgi, darba laikā velkot plaujmašīnu savā virzienā.
- Nekad neceliet un nepārnēsājiet zāles plāvēju ar iedarbinātu motoru. Ja zāles plāvēju nepieciešams pacelt, vispirms apstādiniet motoru un noņemiet aizdedzes kabeli no aizdedzes sveces.
- Neplaujiet zālienu, ejot atpakaļvirzienā.
- Pārvietojot ierīci pāri vietām, kas netiks plautas, motors ir jāapstādina. Piemēram, akmeņi, asfalts, celiņi utt.
- Nekādā gadījumā neskrīniet ar iedarbinātu ierīci. Strādājot ar zāles plāvēju, ir jāiet soļos.
- Pirms plaušanas augstuma nomaiņas izslēdziet motoru. Ja ir iedarbināts dzinējs, tad nekad neko neregulējiet.
- Nekādā gadījumā neatstājiet šo iekārtu bez uzraudzības, ja tās motors darbojas. Izslēdziet motoru. Pārliecinieties, ka griešanas ierīce vairs nerotē.
- Ja jūs trāpāt kādam svešķermenim vai rodas vibrācijas, jums ir mašīna jāapstādina. No aizdedzes sveces noņemiet sveces kabeli. Pārbaudiet vai mašīna nav bojāta. Salabojiet iespējamus bojājumus.

Pamata darba tehnika

- Labākam plaušanas rezultātam, izmantojiet tikai asus asmeņus. Neass asmens plauj nevienmērīgi un noplautā zāle kļūst dzeltena.
- Neplaujiet vairāk par 1/3 no zāles garuma. Īpaši tas ir jāievēro sausuma periodā. Vispirms plaujiet ar augstu plaušanas augstumu. Pēc tam pārbaudiet rezultātu un neregulējiet vēlamo plaušanas augstumu. Ja zāle ir ļoti gara, brauciet lēnām un, lai iegūtu labāku rezultātu, plaujiet to divreiz.
- Katru reizi plaujiet dažādos virzienus, lai zālājā neatstātu stripu nospiedumus.
- Pirms zāles plaujmašīnas vilkšanas savā virzienā izslēdziet piedziņu un pastumiet iekārtu uz priekšu par apm. 10 cm.
- Tuvojoties šķērslim, noteikti izslēdziet piedziņu.

Transports un uzglabāšana

- Transportējot ierīci, nodrošināt to pret iespējamie bojājumiem un nelaimes gadījumiem.
- Uzglabājiet aprīkojumu noslēgtā vietā, lai tas nav pieejams bērniem un citām nepiederošām personām.
- Mašīnu un tās aprīkojumu uzglabājiet sausā un nesasalstošā vietā.
- Degvielas transportēšanu un uzglabāšanu skatīt sadaļā "Degvielas transportēšana".

IEDARBINĀŠANA

Iedarbināšana un apstādināšana

Pirms iedarbināšanas



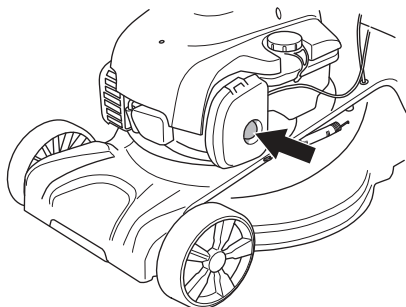
BRĪDINĀJUMS! Lūdzu izlasiet šo lietošanas pamācību uzmanīgi un pārliecinaties, ka pirms mašīnas lietošanas esat visu sapratīs.

Lietojiet individuālo drošības aprīkojumu. Skatīt norādījumus zem rubrikas Individuālais drošības aprīkojums.

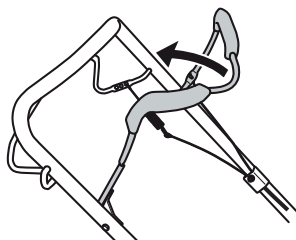
- Pārliecinieties, ka nepiederošas personas un dzīvnieki neatrodas jūsu darba teritorijā.
- Veiciet ikdienas apkopi. Skatīt instrukciju sadaļā "Apkope"
- Pārbaudiet, lai aizdedzes kabelis būtu kārtīgi uzmaukts uz aizdedzes sveces.

Iedarbināšana

- 1 Kad pirmo reizi iedarbināt zāles plaujmašīnu, piespiediet degvielas sūkni piecas reizes. Iedarbinot zāles plaujmašīnu ar atdzisušu dzinēju, degvielas sūkni ir jāpiespiež trīs reizes.



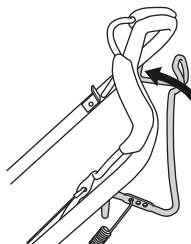
- 2 Motoram darbojoties, motora bremžu rokturis ir jāpiespiež pret stūri ir jātur.



- 3 Stāviet aiz mašīnas.
- 4 Ar labo roku satveriet startera rokturi, lēnām izvelciet startera auklu, līdz jūtat pretestību (startera aizturi). Lai iedarbinātu motoru, spēcīgi to pavelciet. **Nekad nesatīniet startera auklu ap roku.**

Iedarbināšana (LC 140S)

- Lai aktivizētu piedziņu, nospiediet vilces stieni roktura virzienā.

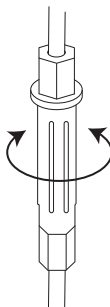


- Pirms zāles plaujmašīnas vilkšanas savā virzienā izslēdziet piedziņu un pastumiet iekārtu uz priekšu par apm. 10 cm.

Sajūga trosītes regulēšana

Kad piedziņa kļūst lēna, ir jānoregulē sajūga trosē.

- Izmantojot regulēšanas skrūvi, precīzi noregulējiet trosi.



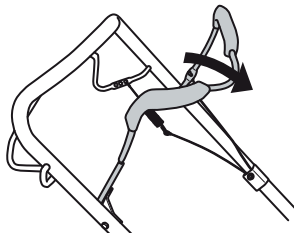
- Lai nospriegtu trosi un palielinātu ātrumu, regulēšanas skrūvi grieziet pretēji pulksteņrādītāju kustības virzienam.

Pārliecinieties, vai troses nav pārāk nospriegtas. Ja zāles plāvējs sāk kustību, kamēr nav ieslēgta sajūga svira, izvelciet trosi.

- Lai izvilktu trosi un samazinātu ātrumu, regulēšanas skrūvi grieziet pulksteņrādītāju kustības virzienā.

Apstādināšana

- Motors apstājas, atlaižot motora bremžu loku. Atlaižot motora bremžu loku, apstājas arī vadība.



Vispārēji



BRĪDINĀJUMS! Lietotājs drīkst veikt tikai tādas apkopes un servisa darbus, kas aprakstīti šajā lietošanas pamācībā. Plašāka mēroga ierīkšanas ir pieļaujama specializētā darbnīcā.

Pārbaude un/vai apkope ir jāveic ar izslēgtu motoru. Novērsiet nejašu mašīnas ieslēgšanos, izņemot laukā aizdedzes vadu no aizdedzes sveces.

Mašīnas mūža garums var saīsināties un var pieaugt nelaimes gadījumu risks, ja pareizi netiek veikta mašīnas apkope un, ja servisu un/vai remontu neveic profesionāļi. Ja jums ir nepieciešama papildu informācija, sazinieties ar tuvāko servisa darbnīcu.

- Ļaujiet Husqvarna tirdzniecības aģentam regulāri pārbaudīt mašīnu un veikt nepieciešamos noregulējumus un remontdarbus.
- Nomainiet visas bojātās, nodilušās un salūzušās detaļas.
- Lietojiet oriģinālās rezerves daļas.

Apkopes grafiks

Tehniskās apkopes sarakstā var redzēt, kurām no jūsu mehānisma detaļām nepieciešama tehniskā apkope un ik pēc cik ilga laika tā ir jāveic. Apkopes intervāli ir aprēķināti, pamatojoties uz mehānisma izmantošanu katru dienu, un var atšķirties atkarībā no izmantošanas biežuma.

Pirms iedarbināšanas	Nedēļas apkope	Ikmēneša apkope
Vispārēja pārbaude	Aizdedzes svece	Gaisa filtrs
Ārējā tīrīšana	Trokšņa slāpētājs*	Degvielas sistēma
Eļļas līmenis		
Griešanas aprīkojums		
Griešanas apvalks*		
Sajūga trosītes regulēšana		
Motora bremžu loks.		

*Skatīt instrukcijas sadaļā "Mehānisma drošības ierīces".

Vispārēja pārbaude

- Pārbaudiet, vai skrūves un uzgriežņi ir piegriezti.

Ārējā tīrīšana

- Ar suku notīriet zāles plāvēju no lapām, zāles u. tml.
- Ierīces tīrīšanai neizmantojiet augstspiediena mazgāšanu.
- Nekad neļiejiet ūdeni tieši uz motora.
- Izīriet gaisa padeves spraslu. Pārbaudiet, vai starteris un startera aukla nav nodilusi vai bojāta.
- Veicot tīrīšanu zem griešanas vāka, iztukšojiet degvielas tvertni un novietojiet ierīci ar aizdedzes sveci uz augšu.

Eļļas līmenis

Pārbaudot eļļas līmeni, zāles plāvējam jāatrodas uz līdzēnas pamatnes. Pārbaudiet eļļas līmeni ar eļļas uzpildes vāciņā iestiprināto mērīšanas irbuli.

- Noņemiet eļļas vāciņu un notīriet mērstieni tīru.
- Ielieciet mērstieni atpakaļ vietā. Lai iegūtu precīzu eļļas līmeņa ainu, eļļas uzpildes vāciņam jābūt pilnībā atskrūvētam un noņemtam.
- Ja eļļas līmenis ir par zemu, uzpildiet motoreļļu līdz eļļas mērīšanas irbuļa augšējai atzīmei.

Eļļas maiņa

- Iztukšojiet degvielas bāku.
- Atskrūvējiet eļļas uzpildes vāciņu.
- Novietojiet eļļas savākšanai piemērotu trauku.
- Izlejiet eļļu, sagāžot motoru tā, lai eļļa iztecētu pa uzpildes cauruli. Sazinieties ar tuvāko degvielas uzpildes staciju, lai noskaidrotu, kur var nodot lietoto eļļu.
- Iepildiet jaunu, kvalitatīvu motoreļļu. Lasiet norādījumus nodaļā ar nosaukumu "Tehniskie dati".

Griešanas aprīkojums

- Pārbaudiet, vai griešanas aprīkojums nav bojāts vai ieplaisājis. Bojāts griešanas aprīkojums vienmēr ir jānomaina.
- Pārbaudiet, lai grieznazis vienmēr būtu labi uzasināts un pareizi līdzsvarots.



BRĪDINĀJUMS! Griešanas aprīkojuma apkopes un nomaiņas darbus vienmēr veiciet ar izturīgiem cimdiem. Nažu asmeņi ir ļoti asi un viegli var iegūt grieztas brūces.

UZMANĪBU! Pēc asināšanas naži ir jānolidzvaro.

Ja esiet uzbraukuši uz kādu šķērslī ar nažiem un radījuši to bojājumus, tad tie ir jānomaina.

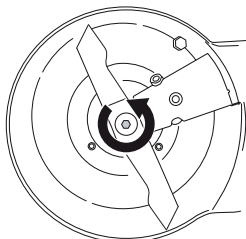
APKOPE

Nažu maiņa

UZMANĪBU! Novēršiet nejaušu mašīnas ieslēgšanos, izņemot laukā aizdedzes vadu no aizdedzes sveces.

Demontāža:

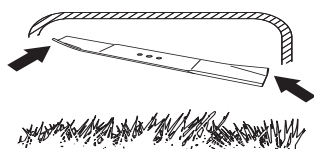
- Atskrūvējiet asmeni fiksējošo bultskrūvi.



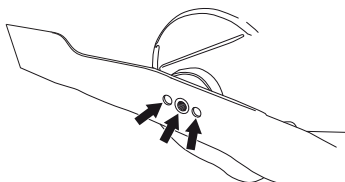
- Noņemiet veco asmeni. Pārliecinieties, vai asmens skavai nav bojājumu. Kontrolējiet, lai griezējaža bultskrūve būtu vesela un motora ass nebūtu saliekta.

Montāža:

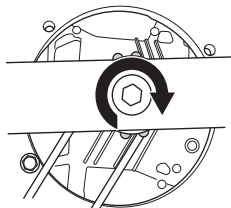
- Asmens ir jāuzstāda ar izliktajiem galiem uz augšu pārsega virzienā.



- Pārbaudiet, lai nazis uz ass būtu pareizi iecentrēts.



- Uzlieciet paplāksni un kārtīgi pieskrūvējiet bultskrūvi. Skrūve ir jāpievelk ar griezes momentu 45–60 Nm.



- Ar roku pagrieziet asmeni pārbaudiet, vai tas rotē brīvi.
- Pārbaudiet mašīnas darbību.

SVARĪGI!

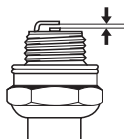
Vienmēr esiet piesardzīgs un izmantojiet veselo saprātu. Izvairieties no situācijām, kurās nejutaties īsti pārliecināts par notiekošo vai veicamajām darbībām. Ja pēc šo norādījumu izlasīšanas joprojām šaubāties par notiekošo vai veicamajām darbībām, pirms turpmākas rīcības konsultējieties ar kādu ekspertu. Sazinieties ar mūsu pilnvaroto apkopes darbinīcu.

Jāizmanto tikai oriģinālās detaļas. Sīkāki informācijai skatiet sadaļu "Tehniskie dati".

Aizdedzes svece

IEVĒROT! Vienmēr lietojiet ieteikto sveces tipu! Nepareiza svece var nopietni bojāt virzuli / cilindru.

- Ja mašīnas jauda ir zema, ja to ir grūti iedarbināt vai, ja tukšgaita ir nevienmērīga: pārbaudiet vienmēr vispirms sveces, pirms tiek veikti papildus pasākumi.
- Ja aizdedzes svece ir netīra, iztīriet to un pārbaudiet, vai elektrodu atstarpe ir 0,5 mm. nepieciešams, nomainiet.



Gaisa filtrs

- Nomontējiet gaisa filtra vāku un izņemiet gaisa filtru.
- Noņemiet putuplasta filtru. Rūpīgi nomazgājiet filtru tīrā remedenā ziepjūdenī. Pēc tīrīšanas noskalojiet filtru tīrā ūdenī. Izspiediet lieko mitrumu un ļaujiet filtram nožūt. **IEVĒROJĒT!** Saspiests gaiss ar pāraāk augstu spiedienu var sabojāt putuplastu.
- Pēc tīrīšanas filtrs jāieeļļo ar dzinēja eļļu. Lieko eļļas daudzumu noslaukiet, piespiežot pie filtra tīru lupatiņu.
- Gaisa filtrs, kas lietots ilgāku laiku, nav pilnīgi iztīrāms. Tādēļ tas jānomaina ar jaunu filtru. **Vienmēr nomainiet bojātu gaisa filtru.**
- Montējot filtru atpakaļ, pārbaudiet, lai tas blīvi piekļautos filtra tureklīm.

Degvielas sistēma

- Pārbaudiet, vai tvertnes vāks un tās blīve nav bojāta.
- Pārbaudiet degvielas šļūteni. Nomainiet, ja nepieciešams.

TEHNISKIE DATI

Tehniskie dati

	LC 140	LC 140S
Motors		
Dzinēja ražotājs	Briggs & Stratton	Briggs & Stratton
Cilindra tilpums, cm ³	125	125
Ātrums, rpm	3000	3000
Dzinēja nominālā jauda, kW (skat. 1. piezīmi)	1,8	1,8
Aizdedzes sistēma		
Aizdedzes svece	Champion QC12YC	Champion QC12YC
Elektrodu attālums, mm	0,5	0,5
Degvielas/eļļošanas sistēma		
Benzīna tvertnes tilpums, litri	0,8	0,8
Eļļas tvertnes tilpums, litri	0,5	0,5
Motoreļļa	SAE 30	SAE 30
Svars		
Zāles plāvējs ar tukšām tvertnēm, kg	28	30,5
Trokšņa emisijas (skatīt 2. piezīmi)		
Skaņas jaudas līmenis, mērits dB(A)	94	94
Skaņas jaudas līmenis, garantēts L _{WA} dB(A)	94	94
Skaņas līmenis (skatīt 3. piezīmi)		
Trokšņu līmenis pie operatora ausīm, dB (A)	80	80
Vibrācijas līmeņi (skatīt piezīmi. 4)		
Rokturis, m/s ²	9,2	9,2
Pļaušana		
Griešanas augstums, mm	25–75	25–75
Pļaušanas platums, cm	40	40
Nazis	Collect	Collect
Daļas numurs	5104364–10	5104365–10
Savācēja tilpums, litri	50	50
Iedarbināšana		
Ātrums, km/h	0–5,4	4

Piezīme. 1 Maksimāli pieļaujamā jauda dzinējam ir vidēja tipiskā ražošanas dzinēja neto jauda (pēc noteiktajiem apgr. /min.) dzinēja modelim, kas mērīta pēc SAE standarta J1349/ISO1585. Masa ražošanas dzinējiem var atšķirties no šī lieluma. Faktiskā izejas jauda dzinējam, kas uzstādīts uz gala mašīnas, būs atkarīga no darbības ātruma, vides apstākļiem un citiem lielumiem.

Piezīme Nr. 2: Trokšņa emisija apkārtne ir mērīta kā trokšņa jauda (L_{WA}) saskaņā ar EK direktīvu 2000/14/EK.

Piezīme Nr. 3: Sniegtajos datos par trokšņa spiediena līmeni ir tipiska statistiskā izkliede 1.2 dB(A) (standartnovirze).

Piezīme Nr. 4: Sniegtajos datos par vibrācijas līmeni ir tipiska 0,2 m/s² statistiskā izkliede (standarta novirze).

TEHNISKIE DATI

Garantija par atbilstību EK standartiem

(Attiecas vienīgi uz Eiropu)

Husqvarna AB, SE-561 82 Husqvarna, Zviedrija, tel.Nr.: +46-36-146500, ar šo apliecina, ka zāles plāvējs **Husqvarna LC 140, LC 140S**, sākot ar sērijas numuru 14XXXXXXX un uz priekšu, atbilst PADOMES DIREKTĪVAS prasībām:

- 2006. gada 17 maijs, Direktīva **2006/42/EK**, "par mašīnu tehniku".
- 2014. g. 26. februāris "par elektromagnētisko saderību" **2014/30/EU**.
- 2000. g. 8. maija "par trokšņu emisiju apkārtne" **2000/14/EK**.

Informāciju par trokšņu emisijām skatīt nodaļā Tehniskie dati.

Izmantoti sekojoši standarti: ISO 5395, ISO 11094, EN 55012.

0404, SMP Svensk Maskinprovning AB, Box 7035, SE-750 07 Uppsala, ir publicējusi paziņojumus, kas iekļauj atbilstības novērtējumu saskaņā ar PADOMES 2000. gada 8. maija DIREKTĪVAS Nr. 2000/14/EK par trokšņa līmeni apkārtējā vidē VI pielikumu. Sertifikāta numurs:

Husqvarna 19 maijs 2014.



Claes Losdal, Attīstības direktors/Dārza produktu nodaļa (Pilnvarotais Husqvarna AB pārstāvis ir atbildīgs par tehnisko dokumentāciju.)

KAJ POMENIJO SIMBOLI

Kaj pomenijo simboli

OPOZORILO! Naprava je lahko nevarna, če se uporablja nepravilno ali površno, in lahko upravljavcu ali drugim povzroči resne oziroma celo smrtne poškodbe.



Natančno preberite navodila za uporabo in se prepričajte, da ste jih razumeli, predno začnete z uporabo stroja.



Prepričajte se, da na kraju kjer delate, ni nepoklicanih.



Preprečite nenamerne zagone tako, da odstranite vžigalni kabel iz svečke.



Nevarnost izmeta in odsunka.



Opozorilo: vrtljivo rezilo. Roke in noge držite proč.



Opozorilo: rotirajoči deli. Roke in noge držite proč.



Izdelek je v skladu z veljavnimi CE predpisi.



Emisija hrupa v okolico v skladu z direktivo Evropske skupnosti. Emisija stroja je podana v poglavju Tehnični podatki in na nalepki.



Razlaga stopenj varnosti

Opozorila so razdeljena na tri stopnje.

OPOZORILO!



OPOZORILO! Se uporabi, če obstaja nevarnost resne poškodbe ali življenjske ogroženosti uporabnika ali povzročitve škode njegovi okolici ob neupoštevanju navodil v tem priročniku.

POMEMBNO!



POMEMBNO! Se uporabi, če obstaja nevarnost poškodb uporabnika ali povzročitve škode njegovi okolici ob neupoštevanju navodil v tem priročniku.

POZOR!

POZOR! Se uporabi, če obstaja nevarnost povzročitve škode za material ali stroj ob neupoštevanju navodil v tem priročniku.

Vsebina

KAJ POMENIJO SIMBOLI

Kaj pomenijo simboli	274
Razlaga stopenj varnosti	274

VSEBINA

Vsebina	275
---------------	-----

PREDSTAVITEV

Spoštovani kupec!	276
Koraki pred uporabo nove vrtno kosilnice	276

KAJ JE KAJ?

Kaj je kaj na vrtni kosilnici?	277
--------------------------------------	-----

ZAŠČITNA OPREMA STROJA

Splošno	278
---------------	-----

MONTAŽA IN REGULIRANJE

Splošno	279
Držalo	279
Zbiralnik	281
Višina reza	281
Dolivanje olja	281

RAVNANJE Z GORIVOM

Splošno	282
Pogonsko gorivo	282
Točenje goriva	282
Prevoz in shranjevanje	282

DELOVANJE

Osebna zaščitna oprema	283
Splošna navodila za varnost	283
Osnovna tehnika ko šenja in či ščenja podrasti	284
Prevoz in shranjevanje	284
Vžig in izklop	285

VZDRŽEVANJE

Splošno	286
Urn timer vzdrževanja	286
Splošen pregled	286
Zunanje čiščenje	286
Nivo olja	286
Menjava olja	286
Rezila	286
Svečka	287
Zračni filter	287
Sistem goriva	287

TEHNIČNI PODATKI

Tehnični podatki	288
ES-Izjava o skladnosti	289

Spoštovani kupec!

Čestitamo Vam, ker ste izbrali Husqvarna-izdelek! Husqvarna ima zgodovinski izvor že v letu 1689, ko je kralj Karl XI dal postaviti tovarno na bregu reke Huskvarna, kjer so izdelovali muškete. Izbor mesta ob reki Huskvarna je bil logičen, saj je reka ustvarjala vodno silo, kar pomeni, da je dajala vodno energijo. V obdobju več kot 300 let, od kar obstaja tovarna Husqvarna, je bilo izdelano neskončno veliko število različnih izdelkov; vse od štedilnikov na drva do modernih gospodinjstkih strojev, šivalnih strojev, koles, motornih koles itd. Leta 1956 je bila lansirana prva motorna kosilnica, ki ji je leta 1959 sledila prva motorna žaga in na tem področju deluje Husqvarna še danes.

Husqvarna je danes eden od vodilnih svetovnih proizvajalcev izdelkov za delo v gozdu in na vrtu, kakovost in učinkovitost izdelkov pa imajo prvo prioriteto. Tržna ideja je razvoj, izdelava in trženje izdelkov na motorni pogon, namenjenih delu v gozdu in na vrtu ter izdelkov za gradbeno in strojno industrijo. Cilj Husqvarne je tudi, da je vodilna na področju ergonomije, prilagojenosti uporabniku, varnosti in varstvu okolja, zaradi česar smo uvedli dolgo vrsto fines z namenom, da izboljšamo izdelke prav na teh področjih.

Prepričani smo, da boste z zadovoljstvom cenili kakovost in učinkovitost našega izdelka mnogo prihodnjih let. Nakup enega od naših izdelkov vam daje dostop do profesionalne pomoči kar se tiče popravil in servisa, če bi se vseeno kaj pripetilo. Če prodajalna, kjer ste stroj kupili, ni ena od naših pooblaščenih prodajal, vprašajte, kje je najbližja pooblaščen delavnica.

Upamo, da boste zadovoljni z Vašim strojem in da bo stroj Vaš spremljevalec mnogo prihodnjih let. Pomnite, da so ta navodila za uporabo vrednostni papir. Če boste sledili vsebini navodil (uporaba, servis, vzdrževanje itd.), boste pomembno podaljšali življenjsko dobo stroja, kakor tudi ceno rabljenega stroja. Če boste stroj prodali, poskrbite, da bo novi lastnik dobil pripadajoča navodila za uporabo.

Zahvaljujemo se Vam, da uporabljate Husqvarna izdelek.

Husqvarna AB nenehno razvija in izpopolnjuje svoje izdelke in si zato pridržuje pravico sprememb v, na primer, obliki in izgledu brez predhodnega opozorila.

Koraki pred uporabo nove vrtno kosilnice

- Natančno preberite navodila za uporabo.
- Preglejte, kako so rezila montirana in nastavljena. Glejte navodila v poglavju Montaža.
- Napolnite z gorivom in naoljite motor. Glejte navodila v poglavju rokovanje z gorivom.



OPOZORILO! Brez predhodnega dovoljenja proizvajalca ne smete nikoli spreminjati prvotne izvedbe stroja. Vedno uporabljajte izključno originalne dele. Spremembe brez pooblastila in/ali neoriginalni deli lahko povzročijo resne poškodbe ali smrt uporabnika in drugih.



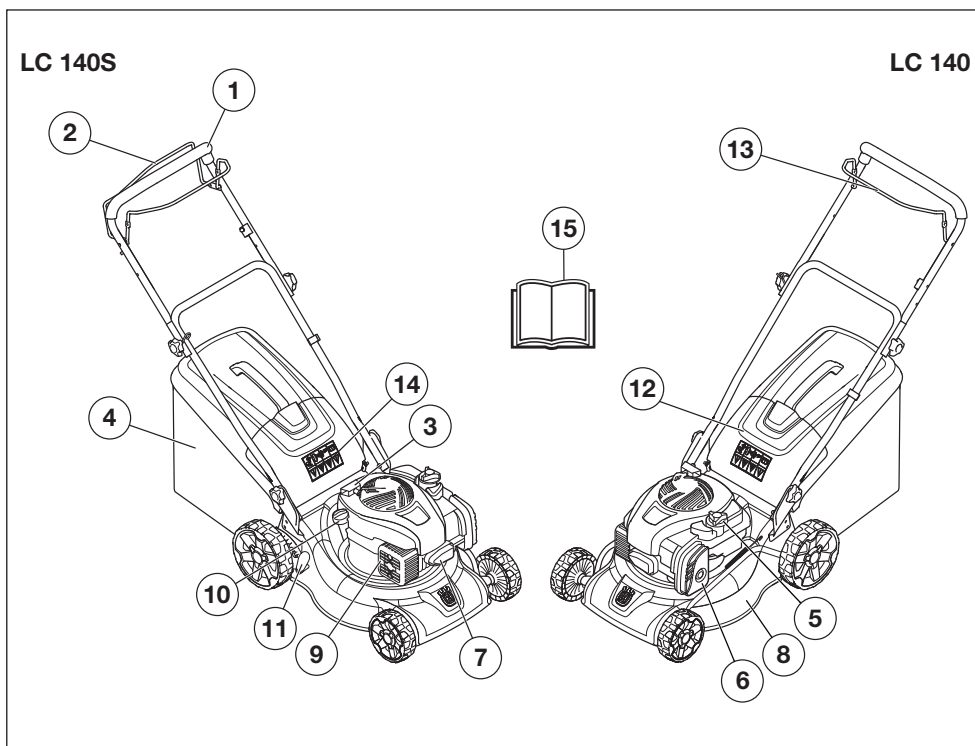
OPOZORILO! Vrtna kosilnica je nevarno orodje pri neprevidni ali nepravilni uporabi in lahko povzroči težke, tudi usodne poškodbe. Zelo pomembno je, da preberete in razumete vsebino tega uporabniškega priročnika.



OPOZORILO! Dolgoročno vdihavanje izpušnih plinov motorja lahko predstavlja nevarnost za zdravje.

Husqvarna AB nenehno razvija in izpopolnjuje svoje izdelke in si zato pridržuje pravico sprememb v, na primer, obliki in izgledu brez predhodnega opozorila.

KAJ JE KAJ?



Kaj je kaj na vrtni kosilnici?

- | | |
|----------------------|------------------------------|
| 1 Ročica / ročaj | 9 Dušilec |
| 2 Pogon (LC 140S) | 10 Prilagoditev pretoka olja |
| 3 Startna ročica | 11 Regulator višine reza |
| 4 Zbiralnik za travo | 12 Zadnji deflektor |
| 5 Posoda za gorivo | 13 Ročica motorne zavore |
| 6 Zračni filter | 14 Simboli |
| 7 Svečka | 15 Navodila za uporabo |
| 8 Pokrov rezila | |

ZAŠČITNA OPREMA STROJA

Splošno

To poglavje opisuje varnostne detajle stroja, način njihovega delovanja ter kako jih pregledujemo in vzdržujemo, tako da bodo v stanju, ki zagotavlja varnost pri delu.



OPOZORILO! Nikoli ne uporabljajte stroja s pokvarjenimi varnostnimi detajli. Če stroj ob pregledu ne izpolnjuje vseh opisanih pogojev, kontaktirajte svoj servis, da ga popravi.

Preprečite nenamerne zagone tako, da odstranite vžigalni kabel iz svečke.

Pokrov rezila

- Namen pokrova rezila je zmanjšanje vibracij in tveganja urenin.

Preverjanje pokrova rezila

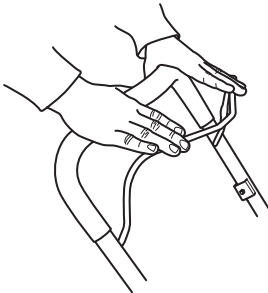
- Pazite, da se pokrov rezila ne poškoduje in da na njem ni vidnih pomanjkljivosti, npr. razpok.

Ročica motorne zavore

- Motorna zavora je namenjena za zaustavitev motorja. Ko spustite ročico motorne zavore, se mora motor zaustaviti.

Preverjanje ročice motorne zavore

- Pritisnite na polni plin, nato pa spustite ročico zavore. Motor bi se moral ustaviti, pogon pa sprostiti. Motorna zavora mora biti vedno nastavljena tako, da se motor zaustavi v 3 sekundah. Obrnite se na pooblaščen servisno delavnico.



Dušilec



OPOZORILO! Stroja nikdar ne uporabljajte brez dušilca ali s poškodovanim dušilcem. Poškodovan dušilec lahko zelo poveča nivo hrupa in nevarnost požara. Gasilni aparat držite na priročnem mestu.

Med uporabo postane dušilec zelo vroč. To velja tudi v primeru prostega teka. Bodite pozorni na nevarnost požarov, še posebej, ko delate v bližini vnetljivih substanc in/ali plinov.

- Dušilec je zasnovan tako, da zmanjšuje hrup na najmanjšo možno mero in istočasno odvaja izpušne pline v smeri od uporabnika.

Pregledovanje dušilca

- Redno preverjajte, ali je dušilec cel in ustrežno nameščen.

MONTAŽA IN REGULIRANJE

Splošno

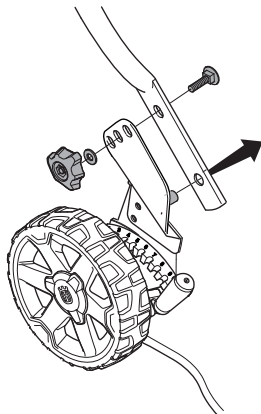


POMEMBNO! Preprečite nenamerne zagone tako, da odstranite vžigalni kabel iz svečke.

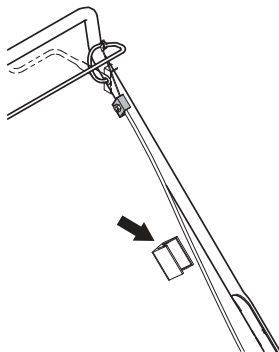
Držalo

Montaža

- 1 Sklop cevastega ročaja postavite neposredno ob nosilec spodnjega dela ročaja.
- 2 Najprej vodilni vijak namestite v spodnjo cev ročaja.
- 3 Nato eno od odprtin za pritrnitev vijaka poravnajte z odprtino v ročaju.



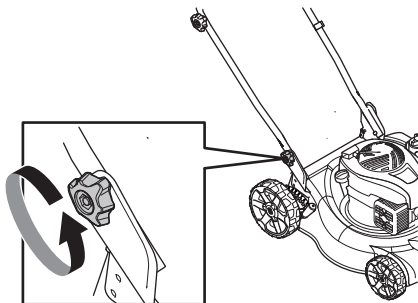
- 4 Namestite vijak, podložko in gumb. Pravilno zategnite gumba.
- 5 Žične potege s priloženim držalom pritrдите na ročaj. Med namestitvijo žičnih poteg ne raztegujte prekomerno.



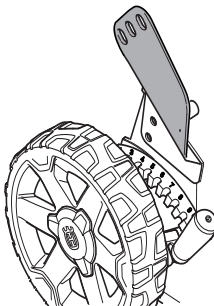
Nastavitve

Višina ročice

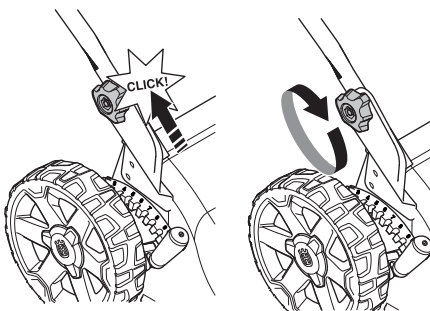
- 1 Odvijte spodnja gumba



- 2 Odstranite gumb, podložko in vijak.
- 3 Višino ročice je mogoče prestaviti v 2 različna položaja. S pritrtilnim vijakom v eni od dveh zgornjih lukenj nastavite primerno višino.



- 4 Namestite vijak, podložko in gumb.
- 5 Vijačne gumbce potisnite proti ročici do konca, dokler se ne zasliši klik.

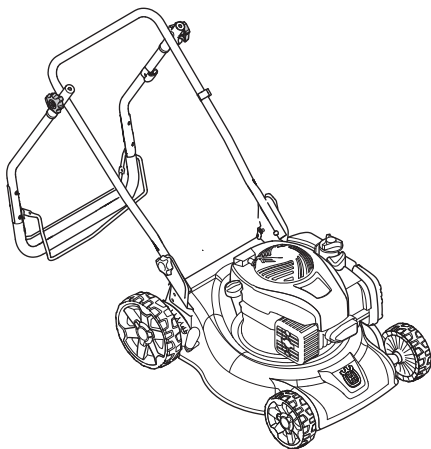


MONTAŽA IN REGULIRANJE

Položaj za prevoz

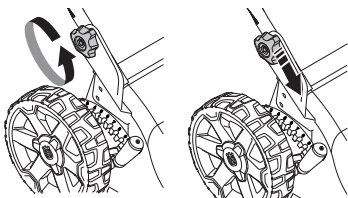
Sklop ročaja je mogoče preklopiti za zmanjšanje prostora, zahtevanega za transport in skladiščenje.

- 1 Sprostite 2 gumbna vijaka na zgornjem delu ročaja in ročaj preklpite nazaj.

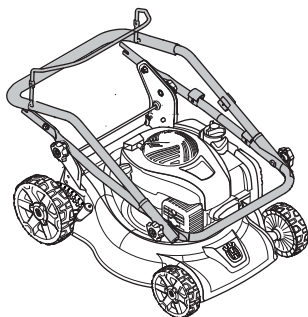


POZOR! Zgornji del ročaja je mogoče preklomit navzdol le nazaj. Če ročaj preklpite v napačni smeri, obstaja velika nevarnost poškodbe kablov.

- 2 Sprostite vijačne gumbne na obeh straneh stroja.
- 3 Vijačne gumbne potisnite proti koncem utorov na obeh straneh stroja.

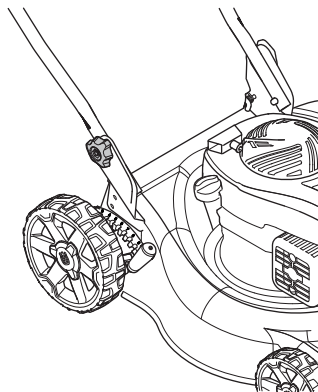


- 4 Ročico motorne zavore sklopote proti ročaju.
- 5 Ročico preklpite naprej.

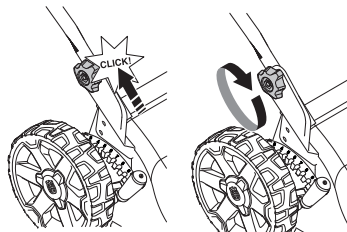


Položaj za delovanje

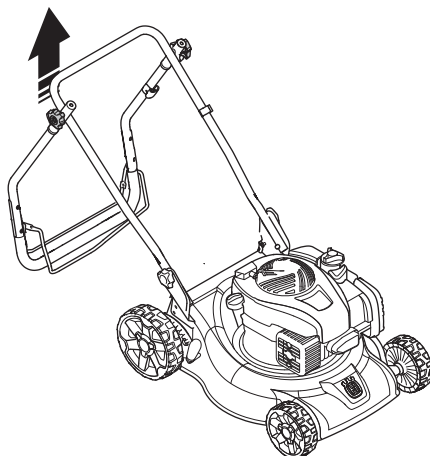
- 1 Ročico motorne zavore sklopote proti ročaju.
- 2 Ročaja dvignite, dokler se zgornji del ne zaklene v pravi delovni položaj.



- 3 Vijačne gumbne potisnite proti ročici do konca, dokler se ne zasliši klik.



- 4 Privijte ročaj z gumbom.
- 5 Preklpite zgornji del ročaja navzgor in zategnite gumbna vijaka na obeh straneh.



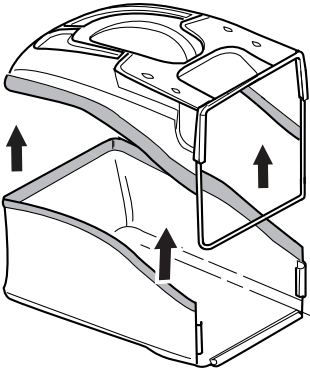
MONTAŽA IN REGULIRANJE

Zbiralnik

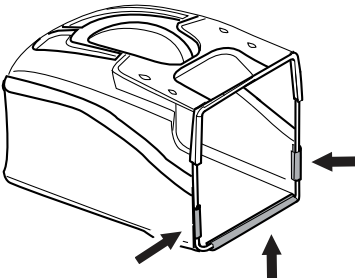
Montaža

Namestite zbiralnik.

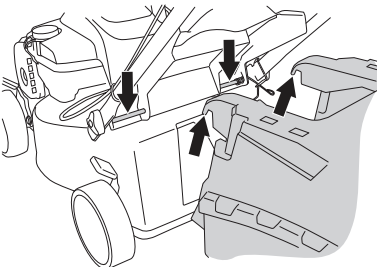
- 1 Prirobnico zbiralnika vstavite v utor okoli zgornjega pokrova in pritisnite prirobnico za dokončanje postopka.



- 2 Pritrdite tri zaklepe pri robu zgornjega pokrova.



- 3 Kaveljčke zataknite za zgornji rob ohišja.



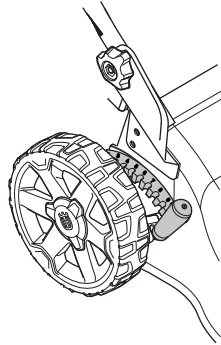
- 4 Namestite dno košare v luknjo za odlaganje.

Višina reza

POZOR! Ne nastavite prenizke višine reza, ker obstaja tveganje, da rezila udarijo ob neenakomerna pobočja.

Košnjo lahko nastavite na 10 različnih višin reza.

- Za večjo višino reza premaknite ročico nazaj, za manjšo pa naprej.



Dolivanje olja

- Rezervoar olja je ob dostavi prazen. Olje dodajajte počasi. Glejte tudi navodila v poglavju Vzdrževanje. Motorno olje je treba prvič zamenjati po 5 urah delovanja.

RAVNANJE Z GORIVOM

Splošno



OPOZORILO! Delujoči stroj v zaprtem ali slabo prezračevanem prostoru lahko povzroči smrt zaradi zadušitve ali zastrupitve z ogljikovim monoksidom.

Gorivo in hlapi goriva so izredno lahko gorljivi in lahko povzročijo resne poškodbe, če jih vdihamo, ali pa če pridejo v stik s kožo. Pri rokovanju z gorivom bodite zato vedno zelo previdni in skrbite za dobro prezračevanje.

Izpušni plini so vroči in lahko vsebujejo iskre, ki lahko povzročijo požar. Zato stroja nikoli ne vžigajte v zaprtih prostorih ali v bližini vnetljivih snovi!

V bližini goriva ne kadite in ne postavljajte vročih predmetov.

Točenje goriva



OPOZORILO! Ugasnite motor in ga pustite nekaj minut hladiti, predno začnete z natakanjem.

Obvezno uporabljajte posodo za gorivo in tako preprečite razlitje.

Pokrovček posode za gorivo odvijte počasi, kajti v posodi je lahko nadpritisk.

Očistite področje okrog pokrova za gorivo.

Po končanem točenju goriva pokrovček trdno privijte. Posledica neprevidnosti je lahko povzročitev požara.

Predno vžgete motor, prestavite stroj najmanj 3 metre proč od mesta, na katerem ste točili gorivo.

Pogonsko gorivo

PREVIDNO! Stroj je opremljen s štiritačnim motorjem. Prepričajte se, da je v oljnem rezervoarju zmeraj dovolj olja.

Bencin

- Uporabljajte kakovitosten neosvinčen ali osvinčen bencin.
- Najnižja priporočljiva kakovost goriva je 90 oktanov (RON). Če motor poganja gorivo, ki ima manj kot 90 oktanov lahko pride do tako imenovanega udarjanja. S tem se poveča temperatura motorja in ga lahko resno poškoduje.
- Če je na voljo okolju prilagojen bencin, tako imenovani alkyl bencin, uporabljajte to vrsto bencina.

Motorno olje

PREVIDNO! Preverite nivo olja, preden zaženete vrtno kosilnico. Nivo olja lahko povzroči težke poškodbe motorja.

- Glejte navodila v razdelku Vzdrževanje
- Motorno olje je treba prvič zamenjati po 5 urah delovanja. Za priporočila o vrsti olja, ki jo morate uporabiti, glejte tehnične podatke. Nikoli ne uporabljajte olja, namenjenega za dvotaktne motorje.

Nikoli ne vžigajte stroja:

- Če ste razlili gorivo ali motorno olje na stroj, Obrišite razlitje in počakajte, da ostanki goriva izhlapijo.
- Če ste gorivo polili po sebi ali po vaši obleki, se preoblecite. Umijte tiste telesne dele, ki so bili v stiku z gorivom. Uporabljajte milo in vodo.
- Če gorivo uhaja. Redno preverjajte tesnost pokrova posode za gorivo in dovode goriva.

Prevoz in shranjevanje

- Pri prevozu in shranjevanju stroja in goriva se prepričajte, da morebitno puščanje goriva oziroma hlapi ne morejo priti v stik z iskro ali odprtim ognjem, na primer z iskrami, ki jih povzročajo električni stroji, elektromotorji, električna stikala/vtičnice ali peči za centralno kurjavo.
- Za shranjevanje in prevoz goriva uporabljajte le posebne, za ta namen prilagojene in atestirane posode.

Dolgotrajno shranjevanje

- Če nameravate stroj shraniti za dalj časa, posodo za gorivo izpraznite. Vprašajte na najbližji bencinski črpalki, kaj storiti z gorivom.

Osebnna zaščitna oprema

Ob vsaki uporabi stroja uporabljajte vedno atestirano osebnno zaščitno opremo. Osebnna zaščitna oprema ne izključuje nevarnosti poškodb, vendar pa v primeru nesreče omili posledice. Pri izbiri zaščitne opreme se posvetujte z vašim trgovcem.

Pri delu vedno uporabljajte:

- Vzdržljivi škornji ali čevlji, ki ne drsijo.
- Trpežne, dolge hlače. Ne nosite kratkih hlač, sandalov in nikoli ne delajte bosi.
- Uporabljajte rokavice, kadar je potrebno, na primer pri montiranju, pregledovanju ali čiščenju rezilnih priključkov.

Splošna navodila za varnost

V tej točki so opisana osnovna varnostna navodila za uporabo tega stroja. Te informacije nikoli ne morejo nadomestiti strokovnega znanja in izkušenj.

- Natančno preberite navodila za uporabo in se prepričajte, da ste jih razumeli, predno začnete z uporabo stroja.
- Bodite pozorni, da je uporabnik odgovoren za nesreče ali nevarnosti, ki jih povzročijo drugim ljudem ali njihovi lastnini.
- Stroj je treba redno čistiti. Oznake in nalepke morajo biti čitljive v celoti.

Zmeraj uporabljajte zdrav razum

Vseh možnih situacij ni mogoče predvideti. Vedno bodite pazljivi in ravnajte po zdravi pameti. Če zaidete v situacijo, v kateri se ne počutite varno, zaustavite stroj in prosite za nasvet strokovnjaka. Obrnite se na svojega pooblaščenega prodajalca, servisnega zastopnika ali izkušnega uporabnika motornih žag. Ne poskušajte izvajati nalog, ki se vam zdijo pretežke!



OPOZORILO! Stroj med delovanjem proizvaja elektromagnetno polje. To polje lahko v nekaterih pogojih interferira z aktivnimi ali pasivnimi medicinskimi vsadki. Da bi zmanjšali nevarnost resne ali smrtne poškodbe, priporočamo, da se osebe z medicinskimi vsadki pred uporabo stroja posvetujejo s svojim zdravnikom in s proizvajalcem vsadka.



OPOZORILO! Naprava je lahko nevarna, če se uporablja nepravilno ali površno, in lahko upravljavcu ali drugim povzroči resne oziroma celo smrtne poškodbe.

Nikdar ne dovolite, da bi stroj uporabljali ali vzdrževali oziroma popravljali otroci ali druge osebe, ki stroja ne znajo uporabljati.

Stroja ne smejo uporabljati ljudje z zmanjšanimi fizičnimi ali duševnimi sposobnostmi ali ljudje, ki iz zdravstvenih razlogov ne morejo upravljati s strojem, razen če je prisotna oseba, zadolžena za njihovo varnost.

Nikoli ne pustite uporabljati naprave nekomu, brez da se prepričate ali so razumeli vsebino navodil za uporabo.

Nikoli ne uporabljajte stroja, če ste utrujeni, pod vplivom alkohola ali jemljete druge droge ali zdravila, ki lahko vplivajo na vaš vid, presojo in koordinacijo.



OPOZORILO! Spremembe brez pooblastila in/ali neoriginalni deli lahko povzročijo resne poškodbe ali smrt uporabnika ali drugih. Brez predhodnega dovoljenja proizvajalca ne smete nikoli spreminjati prvotne izvedbe stroja.

Nikoli ne spreminjajte naprave tako, da ni v skladu z izvorno zgradbo in je ne uporabljajte, če mislite, da jo je spremenil nekdo drug.

Ne uporabljajte pokvarjenega stroja. Upoštevajte varnostna navodila ter navodila za vzdrževanje in servis, navedena v tem priročniku. Nekatere vrste vzdrževalnih del in popravil lahko opravi samo za to usposobljeno strokovno osebje. Glejte navodila v poglavju Vzdrževanje.

Vedno uporabljajte izključno originalne dele.

Varnost delovnega področja

- Veje, vejice, kamne itd. morate odstraniti iz trave, preden jo začnete kositi.
- Predmeti, ki udarjajo ob rezalni priključek, se lahko izvržejo in poškodujejo ljudi in predmete. Ljudje in živali se ne smejo zadrževati v bližini stroja.
- Stroja nikoli ne uporabljajte v slabem vremenu, na primer v megli, v dežju, na zatohlih ali vlažnih mestih, pri močnem vetru, mrazu, če obstaja nevarnost strele itd. Delo v slabem vremenu je utrujajoče, slabo vreme pa pomeni tudi nevarne delovne pogoje, na primer poledenela tla.
- Opazujte okolico, da zagotovite odsotnost morebitnih vplivov na vaš nadzor nad strojem.
- Pazite na korenine, kamne, veje, vdolbine, jarke itd. Visoka trava lahko prekrije ovire.
- Košnja pobočij je lahko nevarna. Ne uporabljajte vrtno kosilnice na zelo strmih pobočjih. Vrtno kosilnice ne smete uporabljati na nagibih, večjih od 15 stopinj.
- Če delate v strmini, hodite pravokotno na njo. Mnogo lažje je namreč hoditi vzporedno s strmino, kakor pa gor in dol.
- Bodite previdni, ko se bližate skritim vogalom in predmetom, ki bi vam lahko ovirali pogled.

Varnost pri delu

- Vrtna kosilnica je namenjena samo za košnjo trave. Vsi drugi načini uporabe so prepovedani.
- Pri delu vedno uporabljajte osebno zaščitno opremo. Glejte navodila v poglavju Oseba zaščitna oprema.
- Ne zaženite vrtno kosilnice, če niso pravilno montirani rezilo in vsi pokrovi. V nasprotnem primeru se lahko odvijte rezilo in povzročite telesne poškodbe.
- Pazite, da rezilo ne zadane ob tujke, npr. kamenje, korenine ipd. To lahko povzroči topost rezila in upogibanje motorne gredi. Upognjena os povzroči neravnotežje in močno vibriranje, kar povzroča veliko tveganje, da se odvijte rezilo.
- Zavorne ročice ne smete nikoli trajno pritrditi v ročaj med delovanjem stroja.
- Vrtno kosilnico postavite na trdno ravno površino in jo zaženite. Prepričajte se, da rezilo ne more priti v stik s tlemi ali drugimi predmeti.
- Vedno bodite za strojem. Med košnjo vsem kolesom omogočite stik s podlago in držite obe roki na ročaju. Roke in noge držite stran od vrtljivih rezil.
- Stroja nikoli ne uporabljajte, če zbiralnik za travo in zadnji zbiralnik nista nameščena.
- Pri delujočem motorju stroja nikoli ne nagibajte. Nikoli ne tecite s strojem med njegovim delovanjem. Z vrtno kosilnico vedno hodite.
- Posebej pazite takrat, ko potegnete stroj k sebi med delom.

- Nikoli ne dvignite vrtno kosilnice ali je nosite okrog, če motor deluje. Če morate dvigniti vrtno kosilnico, najprej izključite motor in odklopite vžigalno žico iz svečke.
- Trave ne kosite med vzvratno hojo.
- Pri pomikanju čez zemljišče, ki ga ne boste kosili, morate izključiti motor. Na primer, gramozne poti, kamenje, prod, asfalt itd.
- Nikoli ne tecite s strojem med njegovim delovanjem. Z vrtno kosilnico vedno hodite.
- Pred menjanjem višine reza izključite motor. Stroja nikoli ne popravljajte, kadar je motor prižgan.
- Nikoli ne pustite stroja brez nadzora pri delujočem motorju. Izključite motor. Zagotovite, da se je rezalni priključek prenehal vrteti.
- Napravo takoj ustavite, če zadenete kakšen predmet ali če pride do vibracij. Izključite HT kabel iz svečke. Preverite ali je naprava poškodovana. Popravite poškodbe.

Osnovna tehnika košenja in čiščenja podrasti

- Za optimalne rezultate vedno režite z ostrim rezilom. Topo rezilo povzroči neenakomeren rez in trava na površini reza postane rumena.
- Nikoli ne kosite več kot 1/3 dolžine trave. To še posebej velja med sušnimi obdobji. Najprej kosite z visoko nastavitvijo višine reza. Nato preverite rezultat in spustite na primerno višino. Če je trava zares dolga, vozite počasi in po potrebi kosite dvakrat.
- Vsakič režite v različnih smereh, da se na travi ne bi pojavile črte.
- Preden kosilnico povlečete proti sebi, morate sprostiti ročico pogona in kosilnico za približno 10 cm potisniti naprej.
- Ko se približujete oviri, morate izklopiti pogon.

Prevoz in shranjevanje

- Med prevozom opremo zaščitite, da preprečite nastanek škode in poškodbe.
- Napravo shranite v prostoru, ki ga lahko zaklenete, tako da ni v dosegu otrok in nepooblaščenih oseb.
- Stroj in opremo shranjujte na suhem mestu, kjer ne zmrzuje.
- Za prevoz in shranjevanje goriva glejte razdelek Ravnanje z gorivom.

DELOVANJE

Vžig in izklop

Pred zagonom



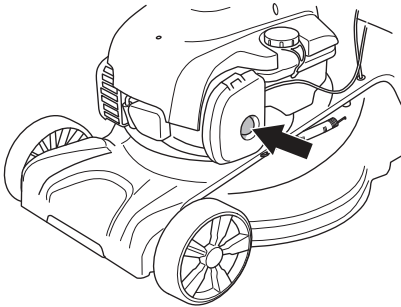
OPOZORILO! Natančno preberite navodila za uporabo in se prepričajte, da ste jih razumeli, predno začnete z uporabo stroja.

Pri delu vedno uporabljajte osebno zaščitno opremo. Glejte navodila v poglavju Oseba zaščitna oprema.

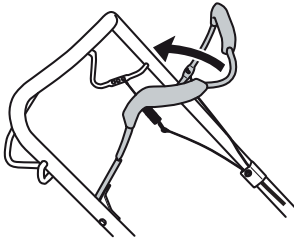
- Prepričajte se, da na kraju kjer delate, ni nepoklicanih.
- Stroj vsakodnevno vzdržujte. Glejte navodila v razdelku Vzdrževanje
- Preverite ali je vžigalna žica pravilno nameščena na svečki.

Vžig

- 1 Ob prvem zagonu vrtno kosilnice morate črpalko za gorivo pritisniti petkrat. Ob vseh naslednjih zagonih hladnega motorja morate črpalko za gorivo pritisniti le trikrat.



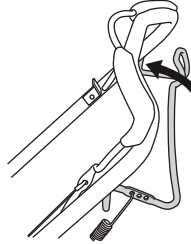
- 2 Ob zagonu motorja morate ročico motorne zavore držati ob ročaju.



- 3 Postavite se za stroj.
- 4 Primite zaganjalno ročico, počasi povlecite vrstico z desno roko, dokler ne začutite odpora (zaganjač začne prijemat). Močno povlecite, da zaženete motor.
Vžigalne vrvice nikoli ne navijajte okoli zapestja.

Pogon (LC 140S)

- Za vklop pogona morate ročico pogona potisniti naprej proti ročaju.

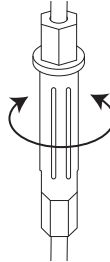


- Preden kosilnico povlečete proti sebi, morate sprostiti ročico pogona in kosilnico za približno 10 cm potisniti naprej.

Prilagajanje žice sklopke

Ko začutite poslabšano odzivnost pogona, morate nastaviti žico sklopke.

- Žično potego natančno nastavite z nastavitvenim vijakom.



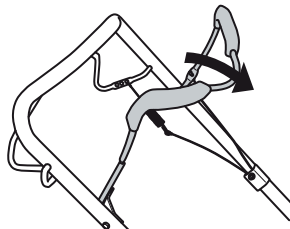
- Za napenjanje žice in povišanje hitrosti morate nastavitveni vijak obračati v nasprotni smeri vrtenja urinih kazalcev.

Pazite, da žice ne napnete preveč. Če se pogon kosilnice vklopi, ne da bi stisnili ročaj sklopke, sprostite žico.

- Za sprostitve napetosti žice in zmanjšanje hitrosti morate nastavitveni vijak obračati v smeri vrtenja urinih kazalcev.

Izklop

- Zaustavite motor s pritiskom na ročico motorne zavore. Ko sprostite ročico zavore, se pogon ravno tako izklopi.



Splošno



OPOZORILO! Uporabnik sme sam izvajati le tista vzdrževalna in servisna dela, ki so navedena v teh navodilih za uporabo. Zahtevnejše posege mora opraviti pooblaščen servisna delavnica.

Pred preverjanjem ali vzdrževanjem izključite motor. Preprečite nenamerne zagone tako, da odstranite vžigalni kabel iz svečke.

Opustitev pravilnega vzdrževanja stroja in nestrokovno servisiranje/popravila lahko skrajšajo življenjsko dobo stroja in povečajo nevarnost nesreč. Dodatne informacije lahko dobite v najbližji servisni delavnici.

- Vaš pooblaščen prodajalec Husqvarna naj vam redno pregleduje stroj in izvaja potrebne nastavitve in popravila.
- Zamenjajte vse poškodovane, obrabljene ali zlomljene dele.
- Vedno uporabljajte izključno originalne dele.

Urnik vzdrževanja

Program vzdrževanja vsebuje informacije o načinu in pogostosti vzdrževanja posameznih delov stroja. Intervali vzdrževanja so izračunani ob upoštevanju dejstva, da se stroj uporablja dnevno; zato je treba pri teh intervalih upoštevati pogostost rabe v vašem primeru.

Pred zagonom	Tedensko vzdrževanje	Mesečno vzdrževanje
Splošen pregled	Svečka	Zračni filter
Zunanje čiščenje	Dušilec*	Sistem goriva
Nivo olja		
Rezila		
Pokrov rezila*		
Prilaganje žice sklopke		
Ročica motorne zavore		

*Glejte navodila v razdelku Zaščitna oprema stroja.

Splošen pregled

- Kontrolirajte, če so vse matice in vijaki temeljito priviti.

Zunanje čiščenje

- S krtačko očistite listje, travo ipd. z vrtno kosilnice.
- Za čiščenje stroja ne uporabljajte visokotlačnega čistilnika.
- Nikoli ne polivajte vode neposredno na motor.
- Očistite dovod zraka v zaganjalnik. Kontrolirajte zaganjalnik in vžigalno vrvico.
- Ko čistite pod pokrovom rezila, izpraznite rezervoar za gorivo in stroj postavite na bočno stran, tako da bo svečka navzgor.

Nivo olja

Med preverjanjem nivoja olja mora vrtna kosilnica stati na ravnih tleh. Nivo olja preverite z merilno palico na pokrovčku odprtine za polnjenje olja.

- Odstranite pokrovček za olje in očistite merilno palico.
- Merilno palico vstavite nazaj. Pokrovček odprtine za polnjenje olja mora biti popolnoma privit, da bi se dobila pravilna slika nivoja olja.
- Če je nivo olja nizek, napolnite z motornim oljem do gornjega nivoja na merilni palici.

Menjava olja

- Izpraznite rezervoar za gorivo.
- Odvijte pokrovček odprtine za polnjenje olja.
- Postavite primerno posodo za iztekanje olja.
- Olje izpraznite tako, da nagnete motor, da olje izteče skozi cev polnila. Na krajevni bencinski črpaliki vprašajte, kam lahko zavržete odvečno motorno olje.
- Napolnite s kakovostnim novim motornim oljem. Glejte navodila v razdelku »Tehnični podatki«.

Rezila

- Redno preverjajte, če imajo rezilni priključki poškodbe ali razpoke. Poškodovan rezilni priključek morate vedno zamenjati.
- Vedno pazite, da je rezilo dobro nabrušeno in pravilno uravnoteženo.



OPOZORILO! Ko popravljate in vzdržujete rezalno opremo, vedno uporabljajte odporne rokavice. Rezila so zelo ostra in izredno lahko pride do urednin.

POZOR! Po končanem brušenju morajo biti rezila uravnotežena.

Če je po trčenju ob oviro prišlo do okvare, morate zamenjati poškodovana rezila.

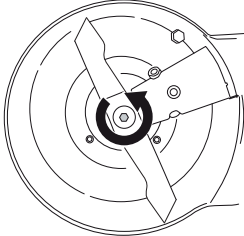
VZDRŽEVANJE

Menjava rezil

POZOR! Preprečite nenamerne zagone tako, da odstranite vžigalni kabel iz svečke.

Demontaža:

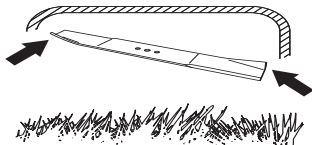
- Odvijte vijak, ki drži rezilo.



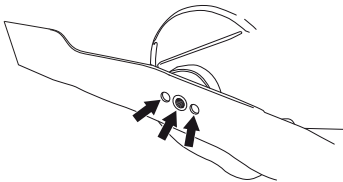
- Odstranite staro rezilo. Zagotovite, da zavora rezila ni poškodovana. Preverite tudi, ali je vijak rezila nepoškodovan in ali motorna gred ni upognjena.

Montaža:

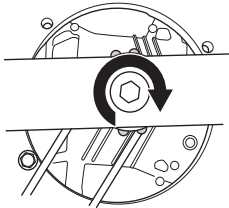
- Rezilo mora biti nameščeno tako, da so nagnjene strani rezila obrnjene navzgor, proti pokrovu.



- Rezilo mora biti pravilno usredinjeno na gredi.



- Montirajte podložko in jo pravilno zategnite. Vijak morate priviti z momentom 45–60 Nm.



- Z roko obrnite rezilo in preverite, ali se prosto vrti.
- Preizkusno zaženite stroj.

POMEMBNO!

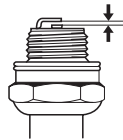
Pri delu s strojem bodite vedno previdni in prisebni. Izogibajte se situacijam, ki se vam zdijo prezahtevne. Če po branju teh navodil še vedno niste prepričani o delovnih postopkih, se pred nadaljevanjem posvetujte s strokovnjakom. Obrnite se na pooblaščen servisno delavnico.

Vedno uporabljajte originalne dele. Več informacij je na voljo v razdelku »Tehnični podatki«.

Svečka

PREVIDNO! Vedno uporabljajte samo tip svečke, ki ga priporočamo! Uporaba napačne svečke lahko uniči bat in valj.

- Če ima motor slabo moč, če ga je težko zagnati ali v prostem teku slabo teče, vedno najprej preverite svečko, preden se lotite drugih ukrepov.
- Če je svečka umazana, jo očistite in preverite, če je razmak med elektrodama 0,5 mm. Po potrebi ga zamenjajte.



Zračni filter

- Razstavite ohišje filtra in odstranite filter.
- Odstranite penast plastičen filter. V mlačni milnati vodi dobro operite filter. Po čiščenju filter dobro izperite v čisti vodi. Posušite filter. **OPOMBA!** Stisnjen zrak po visok pritiskom lahko poškoduje peno.
- Po čiščenju je treba filter naoljiti z motornim oljem. Odvečno olje očistite tako, da ob filter pritisnete čisto krpo.
- Zračnega filtra, ki ste ga uporabljali dalj časa, ni mogoče dobro očistiti. Zaradi tega je potrebno filter redno nadomeščati z novim. **Če je zračni filter poškodovan, ga nemudoma zamenjajte.**
- Pri ponovnem sestavljanju pazite, da je filter dobro zatesnjen na držalu filtra.

Sistem goriva

- Preverite ali nista poškodovana pokrov za gorivo in njegovo tesnilo.
- Preverite cev goriva. Po potrebi jo zamenjajte.

TEHNIČNI PODATKI

Tehnični podatki

	LC 140	LC 140S
Motor		
Proizvajalec stroja	Briggs & Stratton	Briggs & Stratton
Gibna prostornina valja, cm ³	125	125
Hitrost, vrt./min	3000	3000
Nazivna izhodna moč motorja, kW (glejte 1. opombo)	1,8	1,8
Sistem vžiga		
Svečka	Champion QC12YC	Champion QC12YC
Odprtina elektrode, mm	0,5	0,5
Sistem za gorivo in mazanje		
Kapaciteta rezervoarja za gorivo, litri	0,8	0,8
Prostornina posode za olje, l	0,5	0,5
Motorno olje	SAE 30	SAE 30
Teža		
Vrtna kosilnica s praznimi rezervoarji, kg	28	30,5
Emisije hrupa (glejte op. 2)		
Moč hrupa, izmerjena dB(A)	94	94
Moč hrupa, zagotovljena L _{WA} dB(A)	94	94
Zvočni nivoji (glejte op. 3)		
Nivo zvočnega tlaka pri ušesu operaterja, dB(A)	80	80
Nivoji vibracij (glej opombo 4)		
Ročaj, m/s ²	9,2	9,2
Košenje		
Višina reza, mm	25–75	25–75
Širina rezanja, cm	40	40
Rezalo	Collect	Collect
Številka dela	5104364–10	5104365–10
Zmogljivost košare, litri	50	50
Pogon		
Hitrost km/h	0–5,4	4

Opomba 1 Navedena vrednost moči stroja je povprečni skupni izhod (pri določenem številu vrtijev na minuto) običajnega proizvodnega stroja za model stroja, izmerjen po standardu SAE J1349/ISO1585. Stroji masovne proizvodnje imajo lahko drugačno vrednost. Dejanska moč stroja, nameščenega na končni napravi, je odvisna od delovne hitrosti, okoljskih pogojev in drugih vrednosti.

Opomba 2: Emisija hrupa v okolico merjena kot zvočni efekt (L_{WA}) v skladu z EG direktivo 2000/14/EG.

Opomba 3: Sporočeni podatki za nivo zvočnega tlaka imajo tipično statistično razpršitev (standardni odklon) v vrednosti 1,2 dB (A).

Opomba 4: Sporočeni podatki za nivo vibracij imajo tipično statistično razpršitev (standardni odklon) v vrednosti 0,2 m/s².

ES-Izjava o skladnosti

(Velja le za Evropo)

Husqvarna AB, SE-561 82 Huskvarna, Sverige, tel: +46-36-146500, izjavlja na lastno odgovornost, da so vrtno kosilnice **Husqvarna LC 140, LC 140S** od serijskih števil 14xxxxxxx naprej v skladu zahtevami DIREKTIVE SVETA:

- z dne 17. maja 2006, ki se nanaša na stroje, **2006/42/ES**.
- z dne 26. februarja 2014 "za elektromagnetsko skladnost" **2014/30/EU**.
- z dne 8. maja 2000 "za emisijo hrupa v okolico" **2000/14/ES**.

Za informacije v zvezi z emisijo hrupa glejte poglavje Tehnični podatki.

Uporabljeni so bili naslednji standardi: ISO 5395, ISO 11094, EN 55012.

0404, SMP Svensk Maskinprovning AB, Box 7035, SE-750 07 Uppsala, je izdal sporočila glede ocenjevanja skladnosti na podlagi VI. priloge DIREKTIVE SVETA z dne 8. maja 2000, ki se "nanaša na emisije hrupa v okolju" 2000/14/EC. Certifikat ima naslednjo številko:

Huskvarna, 19. maja 2014



Claes Losdal, vodja razvoja/vrtni izdelki (Pooblaščen predstavnik za Husqvarna AB in odgovorni za tehnično dokumentacijo.)

KLÚČ K SYMBOLOM

Kľúč k symbolom

VAROVANIE! Stroj môže byť nebezpečný, ak sa používa nesprávne alebo neopatrne a môže spôsobiť vážne alebo smrteľné zranenia operátorovi alebo ostatným osobám.



Prosím, prečítajte si pozorne tento návod na obsluhu a presvedčte sa, či pokynom pred používaním stroja rozumiete.



Držte nepovolane osoby mimo pracovnej oblasti.



Zabráňte neúmyselnému naštartovaniu vytiahnutím kábla zapáľovania zo zapáľovacej sviečky.



Dávajte pozor na vymrštené predmety a spätné nárazy.



Varovanie: Rotujúce ostrie. Nepribližujte sa rukami ani nohami.



Varovanie: rotujúce časti. Nepribližujte ruky a nohy.



Tento výrobok spĺňa platné smernice EÚ.



Hlukové emisie do okolia sú v súlade so smernicou Európskej únie. Emisie stroja sú stanovené v kapitole Technické údaje a na nálepke.



Vysvetlenie výstražných úrovní

Varovania sú odstupňované do troch úrovní.

VAROVANIE!



VAROVANIE! Používa sa, ak pre obsluhu existuje nebezpečenstvo vážneho poranenia alebo smrti alebo hrozia hmotné škody v prípade nedodržania pokynov v príručke.

DÔLEŽITÉ!



DÔLEŽITÉ! Používa sa, ak pre obsluhu existuje nebezpečenstvo poranenia alebo hrozia hmotné škody v prípade nedodržania pokynov v príručke.

NEZABUDNITE!

NEZABUDNITE! Používa sa, ak hrozí nebezpečenstvo poškodenia materiálov alebo stroja v prípade nedodržania pokynov v príručke.

Obsah**KLÚČ K SYMBOLOM**

Klúč k symbolom	290
Vysvetlenie výstražných úrovní	290

OBSAH

Obsah	291
-------------	-----

PREZENTÁCIA

Vážený zákazník,	292
Pred použitím novej kosačky na trávnik	292

ČO JE ČO?

Popis častí kosačky:	293
----------------------------	-----

BEZPEČNOSTNÉ VYBAVENIE STROJA

Všeobecné	294
-----------------	-----

MONTÁŽ A NASTAVENIA

Všeobecné	295
Držadlo	295
Zberač	297
Výška rezu	297
Plnenie olejom	297

NARÁBANIE S PALIVOM

Všeobecné	298
Palivo	298
Doplňovanie paliva	298
Preprava a uchovávanie	298

PREVÁDZKA

Osobné ochranné prostriedky	299
Všeobecné bezpečnostné opatrenia	299
Základné pracovné techniky	300
Preprava a uchovávanie	300
Štart a stop	301

ÚDRŽBA

Všeobecné	302
Plán údržby	302
Celková kontrola	302
Vonkajšie čistenie	302
Hladina oleja	302
Výmena oleja	302
Rezací časť	302
Zapaľovacia sviečka	303
Vzduchový filter	303
Palivový systém	303

TECHNICKÉ ÚDAJE

Technické údaje	304
EÚ vyhlásenie o zhode	305

Vážený zákazník,

Blahoželáme vám, že ste sa rozhodli pre kúpu výrobku spoločnosti Husqvarna! Spoločnosť Husqvarna je založená na tradícii, ktorá siaha až do roku 1689, keď švédsky kráľ Karl XI. nariadil postaviť továreň na výrobu mušket na brehoch rieky Huskvarna. Výber polohy bol logický, pretože vodná elektrárň získavala energiu z vody rieky Huskvarna. V priebehu viac ako 300 rokov svojej existencie vyprodukovala továreň Husqvarna veľké množstvo výrobkov od pecí na drevo po moderné kuchynské spotrebiče, šijacie stroje, bicykle, motocykle atď. V roku 1956 boli na trh uvedené prvé elektrické kosačky na trávu a za nimi v roku 1959 nasledovali reťazové píly a v tomto odvetví spoločnosť Husqvarna pracuje dodnes.

V súčasnosti je spoločnosť Husqvarna jedným z popredných svetových výrobcov lesných a záhradníckych výrobkov, pričom najvyššou prioritou je kvalita. Obchodná koncepcia je vyvíjať, vyrábať a uvádzať na trh motorové lesné a záhradnícke výrobky, rovnako ako výrobky v oblasti stavebného priemyslu. Cieľom spoločnosti Husqvarna je tiež zastávať popredné miesto v oblasti ergonómie, použiteľnosti, bezpečnosti a ochrany životného prostredia. Preto sme vyvinuli množstvo rozličných funkcií pre naše výrobky v rámci týchto oblastí.

Sme presvedčení, že vysoko oceníte kvalitu a výkon nášho výrobku aj o mnoho rokov neskôr. Kúpou jedného z našich výrobkov ste získali prístup k odbornej pomoci pri opravách a servise, kedykoľvek ich budete potrebovať. Ak maloobchodný predajca, ktorý vám predáva stroj, nie je jedným z autorizovaných predajcov, požiadajte o adresu najbližšieho autorizovaného servisu.

Vaša spokojnosť s naším výrobkom a jeho dlhoročná funkčnosť sú naším prianím. Nezabudnite, že tento návod na obsluhu je cenný dokument! Dodržiavaním v ňom uvedených pokynov (týkajúcich sa používania, servisu, údržby a pod.) môžete predĺžiť životnosť stroja a zvýšiť jeho hodnotu pri ďalšom predaji. Ak stroj predávate, skontrolujte, či ste kupujúcemu poskytli aj tento návod na obsluhu.

Ďakujeme, že používate produkt Husqvarna.

Firma Husqvarna neustále vyvíja svoje výrobky a preto si vyhradzuje právo modifikovať dizajn a vzhľad výrobkov bez predchádzajúceho upozornenia.

Pred použitím novej kosačky na trávnik

- Starostlivo si prečítajte pokyny.
- Skontrolujte, či je rezacie príslušenstvo správne upevnené a nastavené. Prečítajte si inštrukcie v časti Montáž.
- Natankujte palivo a nalejte olej do motora. Pozrite si pokyny v časti o narábaní s palivom.



VAROVANIE! Za žiadnych okolností nemeňte pôvodnú konštrukciu stroja bez schválenia od výrobcu. Vždy používajte originálne náhradné diely. Nepovolené zmeny alebo príslušenstvo môžu viesť k vážnemu zraneniu alebo smrti obsluhy alebo ostatných osôb.



VAROVANIE! Ak sa kosačka na trávu používa neopatrne alebo nesprávne, stáva sa nebezpečným nástrojom a môže spôsobiť vážne, až smrteľné úrazy. Je veľmi dôležité, aby ste si prečítali tento návod na obsluhu a porozumeli jeho obsahu.



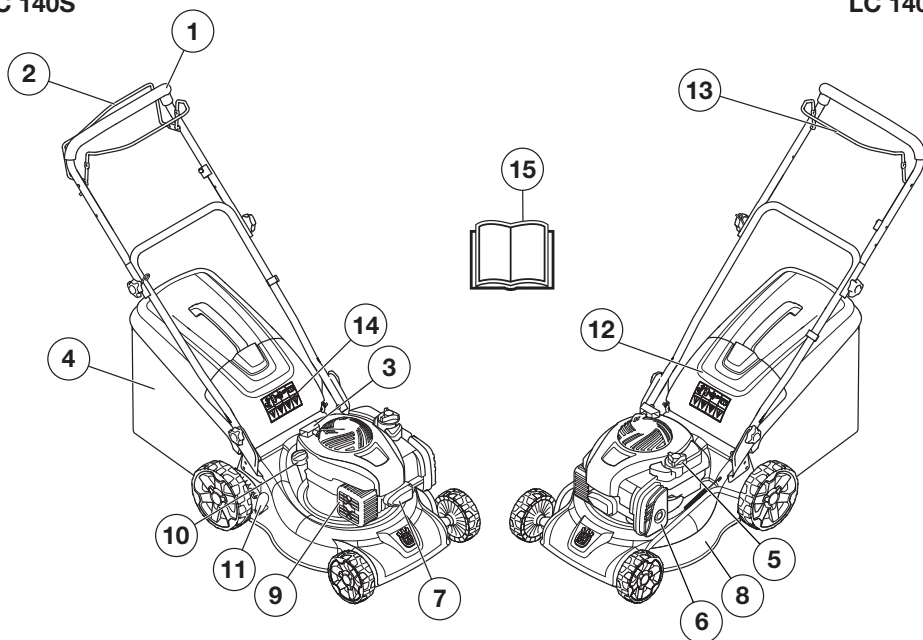
VAROVANIE! Dlhodobé vdychovanie výfukových spodín ohrozuje vaše zdravie.

Firma Husqvarna neustále vyvíja svoje výrobky a preto si vyhradzuje právo modifikovať dizajn a vzhľad výrobkov bez predchádzajúceho upozornenia.

ČO JE ČO?

LC 140S

LC 140



Popis častí kosačky:

- | | | | |
|---|---------------------|----|------------------------------------|
| 1 | Držadlo / rukoväť | 9 | Tlmič výfuku |
| 2 | Pohon (LC 140S) | 10 | Hrdlo na doliatie motorového oleja |
| 3 | Štartovacia rukoväť | 11 | Ovládač výšky rezu |
| 4 | Zberný kôš | 12 | Zadný deflektor |
| 5 | Palivová nádrž | 13 | Rukoväť motorovej brzdy |
| 6 | Vzduchový filter | 14 | Symbols |
| 7 | Zapaľovacia sviečka | 15 | Návod na obsluhu |
| 8 | Kryt rezacej časti | | |

BEZPEČNOSTNÉ VYBAVENIE STROJA

Všeobecné

Táto časť vysvetľuje rôzne bezpečnostné funkcie stroja, ako fungujú a základnú inšpekciu a údržbu, ktoré by ste mali vykonávať na zabezpečenie bezpečnej prevádzky.



VAROVANIE! Nikdy nepoužívajte stroj, ktorý má chybné bezpečnostné vybavenie! Ak stroj neprejde všetkými kontrolami, doneste ho do autorizovaného servisu na opravu.

Zabráňte neúmyselnému naštartovaniu vytiahnutím kábla zapalovania zo zapalovacej sviečky.

Kryt rezacej časti

- Kryt proti porezaniu je určený na zníženie vibrácií a na zníženie nebezpečenstva porezania.

Kontrola krytu proti porezaniu

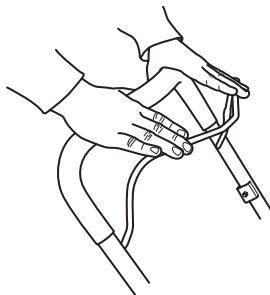
- Presvedčte sa, či kryt proti porezaniu nie je poškodený a či nie sú na ňom žiadne viditeľné poškodenia, napr. praskliny.

Rukoväť motorovej brzdy

- Motorová brzda slúži na zastavenie motora. Keď povolíte zovretie rukoväte motorovej brzdy, motor by sa mal zastaviť.

Kontrola rukoväti motorovej brzdy

- Pustite stroj na plný plyn a potom uvoľnite rukoväť brzdy. Motor by mal zastaviť a pohon by sa mal odpojiť. Motorová brzda by mala byť vždy nastavená tak, aby sa motor zastavil do 3 sekúnd. Kontaktujte autorizované servisné stredisko.



Tlmič výfuku



VAROVANIE! Nikdy nepoužívajte stroj bez tlmiča výfuku alebo s chybným tlmičom výfuku. Chybný tlmič výfuku môže výrazne zvýšiť hladinu hluku a riziko požiaru. Hasiaci prístroj majte vždy poruke.

Tlmič výfuku je počas používania a po zastavení veľmi horúci. Platí to aj pri voľnobehu motora. Dávajte pozor na nebezpečenstvo požiaru, najmä pri manipulácii v blízkosti horľavých látok alebo plynov.

- Tlmič výfuku je konštruovaný na udržiavanie minimálnych úrovní hluku a na smerovanie výfukových plynov smerom od používateľa.

Kontrola tlmiča výfuku

- Skontrolujte, či je tlmič výfuku kompletný a správne upevnený.

MONTÁŽ A NASTAVENIA

Všeobecné

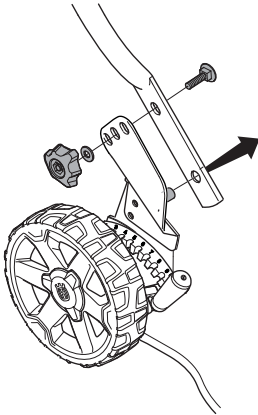


DÔLEŽITÉ! Zabráňte neúmyselnému naštartovaniu vytiahnutím kábla zapalovania zo zapalovacej sviečky.

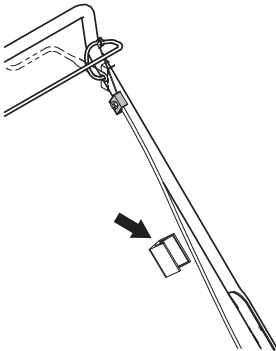
Držadlo

Montáž

- 1 Umiestnite dutú konštrukciu rukoväte priamo oproti dolnej časti rukoväte.
- 2 Najskôr umiestnite vodiacu skrutku do spodnej rúry v rukoväti.
- 3 Potom umiestnite jeden z otvorov pre montážne skrutky k otvoru v rukoväti.



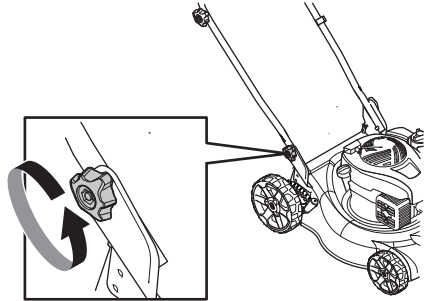
- 4 Nasaďte skrutku, podložku a gombík. Gombíky dôkladne utiahnite.
- 5 Použite priložený držiak na káble na zaistenie káblov k rukoväti. Pri montáži káble nadmerne nenapínajte.



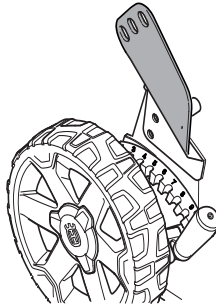
Nastavenia

Výška rukoväti

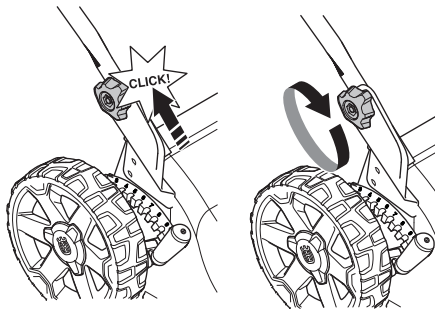
- 1 Uvoľnite spodné gombíky.



- 2 Demontujte gombík, podložku a skrutku.
- 3 Výšku rukoväti možno nastaviť do 2 polôh. Nastavte do vhodnej výšky pomocou montážnej skrutky umiestnenej do jedného z dvoch horných otvorov.



- 4 Nasaďte skrutku, podložku a gombík.
- 5 Posuňte gombíky smerom k rukoväti, kým sa nezastavia a nezačujete kliknutie.

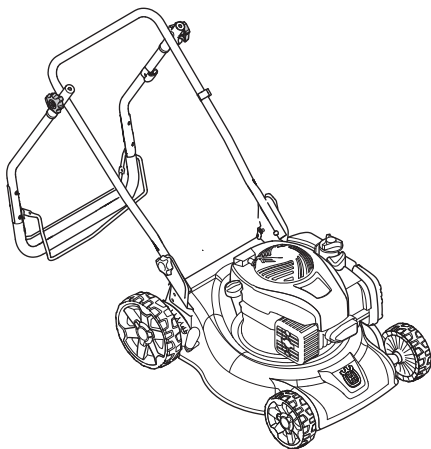


MONTÁŽ A NASTAVENIA

Transportná poloha

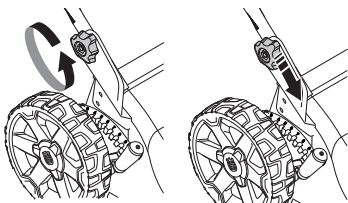
Zostavu rukoväti možno zložiť a minimalizovať tak priestor potrebný na prevážanie a uskladnenie.

- 1 Uvoľnite 2 gombíky na vrchnej strane rukoväte a sklopte ju dozadu.

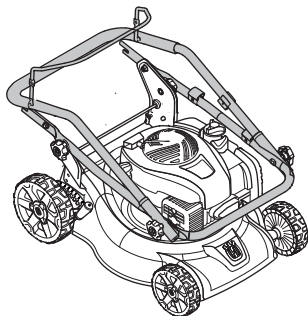


NEZABUDNITE! Hornú časť rukoväti možno sklopiť len dozadu. Ak rukoväť sklopite zlým smerom, zvyšuje sa riziko poškodenia káblov.

- 2 Povoľte spodné gombíky na oboch stranách stroja.
- 3 Gombíky posuňte na koniec drážok na oboch stranách stroja.

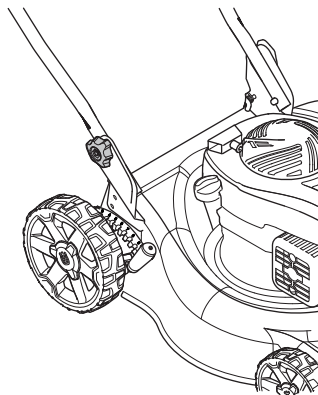


- 4 Podržte rukoväť brzdy motora pri rukoväti.
- 5 Rukoväť vyklopte dopredu.

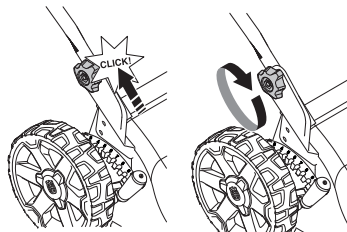


Poloha pri obsluhu.

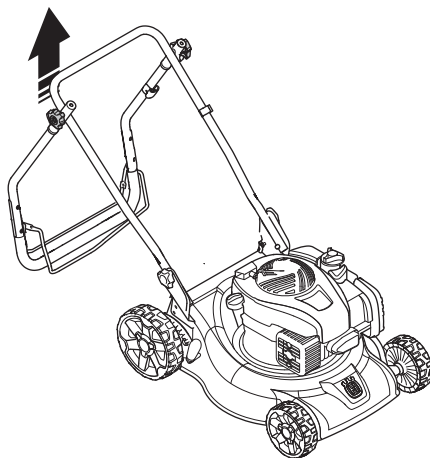
- 1 Podržte rukoväť brzdy motora pri rukoväti.
- 2 Zdvihnite rukoväť, až kým spodná časť rukoväte nezapadne na miesto v prevádzkovej polohe.



- 3 Posuňte gombíky smerom k rukoväti, kým sa nezastavia a nezačujú kliknutie.



- 4 Naskrutkujte rukoväť s gombíkom.
- 5 Sklopte vrchnú časť rukoväte a utiahnite gombíky na oboch stranách.



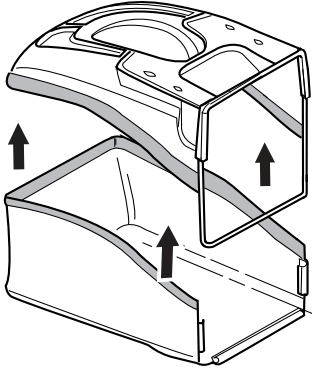
MONTÁŽ A NASTAVENIA

Zberač

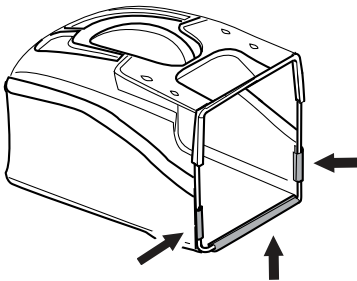
Montáž

Pripojte zberný kôš.

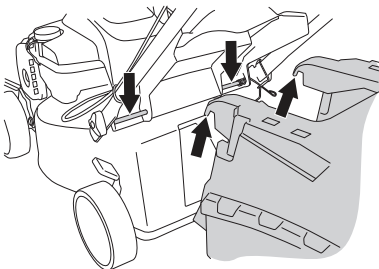
- 1 Vložte zarovnávací pás zberného koša do drážky okolo vrchného krytu a na konci zatlačte pás.



- 2 Upevnite tri zacvakávacie príchytky okolo lišty na vrchnom kryte.



- 3 Pripevnite háčiky na vrchnú hranu rámu.



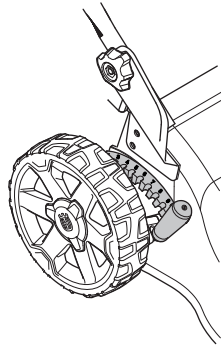
- 4 Napasujte spodnú časť zberného koša do výstupného otvoru.

Výška rezu

NEZABUDNITE! Nenastavujte výšku rezu príliš nízko, pretože hrozí riziko, že rezacie zuby by mohli nepravidelne narážať na svah.

Výška rezu sa dá nastaviť v desiatich rôznych krokoch.

- Pre vyššiu výšku kosenia posuňte páčku dozadu, pre nižšiu výšku kosenia dopredu.



Plnenie olejom

- Pri dodávke je olejová nádrž prázdna. Olej nalievajte pomaly. Pozrite tiež pokyny v časti Údržba. Motorový olej by sa mal vymeniť prvýkrát po 5 prevádzkových hodinách.

NARÁBANIE S PALIVOM

Všeobecné



VAROVANIE! Používanie motora v zle vetraných alebo uzavretých priestoroch môže spôsobiť smrť v dôsledku zadusenía alebo otravou CO.

Palivo a výpary z neho sú vysoko horľavé a ich vdýchnutie alebo kontakt s pokožkou môžu spôsobiť vážne poranenie. Z tohto dôvodu dodržiavajte pokyny na manipuláciu s palivom a zabezpečte dostatočnú ventiláciu.

Výfukové plyny z motora sú horúce a môžu obsahovať iskry, ktoré môžu vyvolať požiar. Nikdy neštartujte stroj vo vnútri alebo v blízkosti horľavého materiálu!

Nefajčite ani nekladte horúce predmety do blízkosti paliva.

Palivo

POZOR! Stroj je vybavený štvortaktným motorom. Vždy sa ubezpečte, že v motore je dostatočné množstvo oleja.

Benzín

- Používajte bezolovnatý alebo olovnatý benzín dobrej kvality.
- Najnižšie odporúčané oktanové číslo je 90 (RON). Ak prevádzkujete motor pri nižšom oktanovom čísle ako 90, môže sa objaviť tzv. klepanie. Toto vyvoláva vysokú teplotu motora, ktorá môže mať za následok vážne poškodenie motora.
- Ak je dostupný, používajte benzín s nízkymi emisiami, známy tiež ako alkylátový benzín.

Motorový olej

POZOR! Pred naštartovaním kosačky skontrolujte množstvo oleja. Ak je v motore príliš málo oleja, môže dôjsť k vážnemu poškodeniu motora.

- Pozrite si pokyny v časti „Údržba“.
- Motorový olej by sa mal vymeniť prvýkrát po 5 prevádzkových hodinách. Odporúčania, ktorý typ motorového oleja by ste mali používať, nájdete v technických údajoch. Nikdy nepoužívajte olej určený pre dvojtaktné motory.

Dopĺňanie paliva



VAROVANIE! Pred doplnením paliva motor vždy zastavte a nechajte ho na niekoľko minút vychladnúť.

Aby ste predišli rozliatiu, vždy používajte kanister na benzín.

Pri dopĺňaní paliva pomaly otvorte palivový uzáver, tak aby sa pozvoľna uvoľnil akýkoľvek nadmerný tlak.

Vyčistite priestor okolo uzáveru palivovej nádrže.

Po naplnení paliva starostlivo zatiahnite palivový uzáver. Nedbanlivosť môže spôsobiť vznik požiaru.

Pred naštartovaním sa vzdialte so strojom najmenej 3 metre od miesta dopĺňania paliva.

Nikdy stroj neštartujte:

- Ak ste vyliali palivo alebo motorový olej na stroj. Poutierajte rozliate palivo a zvyšné palivo nechajte odpariť.
- V prípade, že vylejete palivo na seba alebo na svoje šaty, vymeňte si ich. Poumývajte si všetky časti tela, ktoré prišli do kontaktu s palivom. Použite mydlo a vodu.
- Ak zo stroja presakuje palivo. Pravidelne kontrolujte, či z uzáveru nádrže alebo palivových vedení nepresakuje.

Preprava a uchovávanie

- Stroj a palivo uchováajte a prepravujte tak, aby nevznikalo žiadne riziko presakovania alebo výparov, ktoré by prišli do kontaktu s iskrami, otvoreným plameňom, napr. z elektrických strojov, elektrických motorov, elektrických relé/spínačov alebo ohrievačov.
- Pri skladovaní a preprave paliva vždy používajte na to určené schválené kanistre.

Dlhodobé skladovanie

- Pri skladovaní stroja na dlhé obdobia je potrebné vyprázdniť nádrž. Ohľadom zariadenia sa zvyšného paliva sa spojte s benzínovým čerpadlom vo vašom okolí.

Osobné ochranné prostriedky

Pri akomkoľvek používaní stroja musíte používať schválené osobné ochranné prostriedky. Osobné ochranné prostriedky nevylučujú riziko nehôd, ale môže znížiť účinky zranenia v prípade nehody. Pri výbere správnych ochranných prostriedkov sa poraďte so svojim predajcom.

Vždy majte na sebe:

- Pevné protišmykové čizmy alebo topánky.
- Odolné dlhé nohavice. Nenoste krátke nohavice, sandále ani nepracujte bosí.
- Rukavice musíte nosiť vždy, keď je to nevyhnutné, napr. pri upevňovaní, kontrole alebo čistení rezných nástavcov.

Všeobecné bezpečnostné opatrenia

Táto časť popisuje základné bezpečnostné pravidlá pre používanie stroja. Tieto informácie nikdy nenahrádzajú odborné zručnosti a skúsenosti.

- Prosím, prečítajte si pozorne tento návod na obsluhu a presvedčte sa, či pokynom pred používaním stroja rozumiete.
- Majte na pamäti, že operátor je zodpovedný za nehody alebo nebezpečenstvo hroziace iným osobám alebo ich majetku.
- Stroj sa musí udržiavať čistý. Značky a štítky musia byť úplne čitateľné.

Vždy sa riadte zdravým rozumom

Nie je možné predvídať každú situáciu, ktorá môže nastať. Vždy konajte opatrne a riadte sa zdravým rozumom. Ak sa dostanete do situácie, v ktorej si sami nebudete vedieť rady, obráťte sa na odborníka. Spojte sa so svojim predajcom, servisným zástupcom alebo skúseným používateľom rozbrusovacej píly. Nepokúšajte sa vykonávať činnosti, v ktorých nemáte istotu!



VAROVANIE! Tento prístroj vytvára počas prevádzky elektromagnetické pole. Toto pole môže za určitých okolností spôsobovať rušenie aktívnych alebo pasívnych implantovaných lekárskeho prístrojov. Na zníženie rizika vážneho alebo smrteľného zranenia odporúčame osobám s implantovanými lekárskeho prístrojmi, aby sa pred používaním tohto stroja poradili so svojim lekárom a s výrobcom implantovaného lekárskeho prístroja.



VAROVANIE! Stroj môže byť nebezpečný, ak sa používa nesprávne alebo neopatrne a môže spôsobiť vážne alebo smrteľné zranenia operátorovi alebo ostatným osobám.

Nikdy nedovoľte deťom alebo nevyškoleným osobám používať alebo opravovať stroj.

Tento stroj by nemali používať osoby so zníženou fyzickou alebo duševnou kapacitou alebo ľudia, ktorí zo zdravotného hľadiska nie sú vhodní pre obsluhu tohto stroja, bez dohľadu osoby zodpovednej za ich bezpečnosť.

Nikdy nedovoľte používať stroj inej osobe bez toho, aby ste sa najprv nepresvedčili, že táto porozumela obsahu operátorskej príručky.

Nikdy nepoužívajte pílu pri únave, po požití alkoholu alebo liekov, pretože to môže viesť k zníženiu zrakových schopností, schopnosti usudzovania alebo telesnej rovnováhy.



VAROVANIE! Nepovolené úpravy a/alebo príslušenstvo môžu viesť k vážnemu poraneniu alebo usmrteniu používateľa alebo iných osôb. Za žiadnych okolností nemeňte pôvodnú konštrukciu stroja bez schválenia od výrobcu.

Nikdy nemeňte pôvodnú konštrukciu stroja a nepoužívajte ho, ak sa zdá, že ju zmenil niekto iný.

Nikdy nepoužívajte poškodené zariadenie. Vykonávajte bezpečnostné kontroly, údržby a dodržiavajte servisné pokyny uvedené v tomto návode. Určité opatrenia týkajúce sa servisu a údržby zariadenia musia vykonávať iba odborníci. Pozrite si pokyny v časti Údržba.

Vždy používajte originálne náhradné diely.

PREVÁDZKA

Bezpečnosť na pracovisku

- Pred začatím kosenia by ste mali odstrániť konáre, vetvičky, kamene atď.
- Predmety, ktoré narazia na rezací nástroj, môžu byť vymrštené a spôsobiť poranenie osôb alebo poškodenie iných predmetov. Dbajte na to, aby sa osoby a zvieratá zdržiavali v dostatočnej vzdialenosti.
- Tento stroj nikdy nepoužívajte počas nepriaznivých poveternostných podmienok, napríklad v hmle, v daždi, na vlhkých alebo mokrych miestach, v silnom vetre, v silnom mraze, pri vysokom riziku blesku atď. Práca pri zlom počasí je únavná a môže viesť k nebezpečným podmienkam, napr. klzkým povrchom.
- Sledujte okolie, aby ste sa uistili, že nič nemôže ovplyvniť vašu kontrolu nad strojom.
- Dávajte pozor na korene, kamene, konáre, jamy, jarky, atď. Vysoká tráva môže zakrývať prekážky.
- Kosenie svahov môže byť nebezpečné. Nepoužívajte kosačku na trávu na veľmi strmých svahoch. Kosačka na trávu by sa nemala používať na svahoch so sklonom väčším ako 15 stupňov.
- Na svahovitom teréne pracujte pozdĺž sklonu (po vrstevnici). Je to omnoho ľahšie, než pracovať striedavo nahor a nadol.
- Mimoriadne opatrný buďte v blízkosti skrytých rohov a iných objektov, ktoré vám bránia vo výhľade.

Bezpečnosť pri práci

- Kosačka na trávu je určená iba na kosenie trávnikov. Akékoľvek iné použitie je zakázané.
- Vždy noste vhodný ochranný odev. Pozrite pokyny v rámci kapitoly Osobné ochranné prostriedky.
- Neštartujte kosačku, pokiaľ rezací zub a všetky kryty nie sú správne nasadené. V opačnom prípade sa rezací zub môže uvoľniť a zapríčiniť zranenia osôb.
- Dávajte pozor, aby rezací zub nenarážal do cudzích predmetov, napríklad do kameňov, koreňov a podobne. Tým sa môže rezací zub otupiť a hriadeľ motora sa môže ohnúť. Ohnutá náprava spôsobuje nerovnováhu a silné vibrácie, čím vzniká veľké nebezpečenstvo uvoľnenia kosačky.
- Rukoväť brzdy nesmie byť nikdy trvalo pripevnená v rukováti, keď je stroj spustený.
- Položte kosačku na trávu na pevný, rovný povrch a naštartujte ju. Ubezpečte sa, že rezací zub nemôže prísť do kontaktu so zemou alebo s inými predmetmi.
- Vždy stojte za strojom. Pri kosení dbajte na to, aby všetky kolesá dosadali na zem a rukoväť držte oboma rukami. Udržiavajte ruky a chodidlá mimo dosahu rotujúcich nožov.
- Stroj nikdy nepoužívajte, ak nie je pripevnený zberný kôš alebo zadný deflektor.
- Keď je motor spustený, stroj nenakláňajte. Keď je stroj naštartovaný, nikdy s ním nebežte. S kosačkou by ste vždy mali chodiť.

- Buďte obzvlášť opatrní, keď budete pri práci priťahovať kosačku smerom k sebe.
- Kosačku na trávu nikdy nezdvíhajte ani neprenášajte, ak je motor naštartovaný. Ak musíte kosačku zdvihnúť, najprv vypnite motor a odpojte vodič zapalovania od zapalovacej sviečky.
- Nekoste trávnik pri chôdzi vzad.
- Pri prechádzaní miestom, ktoré nechcete kosiť, vypnite motor. Napríklad štrkové cesty, kamene, šindle, asfalt atď.
- Keď je stroj naštartovaný, nikdy s ním nebežte. S kosačkou by ste vždy mali chodiť.
- Pred zmenou výšky rezu vypnite motor. Nikdy nevykonávajte nastavenia so spusteným motorom.
- Nikdy nenechávajte stroj bez dozoru so spusteným motorom. Vypnite motor. Uistite sa, že rezací nástroj sa netočí.
- Ak stroj zasiahne cudzí predmet alebo ak cítite vibrácie, ihneď ho zastavte. Odpojte kábel vysokého napätia zo zapalovacej sviečky. Skontrolujte, či nie je stroj poškodený. Akékoľvek poškodenie opravte.

Základné pracovné techniky

- Na dosiahnutie optimálnych výsledkov vždy koste s naostreným nožom. Ak je nôž tupý, bude kosenie nerovnomerné a tráva bude v mieste rezu zožltnutá.
- Nikdy nekoste viac ako 1/3 dĺžky trávy. Platí to najmä počas suchých období. Najprv koste s nastavenou vysokou výškou rezu. Potom skontrolujte výsledky a znížte výšku rezu na vhodnú výšku. Ak je tráva naozaj vysoká, jazdite pomaly a ak je to potrebné, pokoste ju dvakrát.
- Zakaždým koste iným smerom, aby ste predišli vzniku pruhov na trávniku.
- Predtým, ako budete kosačku ťahať smerom k sebe, odpojte pohon a potlačte kosačku približne 10 cm dopredu.
- Pri približovaní sa k prekážke odpojte pohon.

Preprava a uchovávanie

- Počas prepravy zabezpečte vybavenie, aby ste predišli poškodeniu alebo nehode.
- Skladujte vybavenie na uzamykateľnom mieste, aby bolo mimo dosahu detí a nepovolovaných osôb.
- Zariadenie a jeho vybavenie skladujte na suchom mieste, kde nemrzne.
- Informácie o preprave a skladovaní paliva nájdete v časti „Manipulácia s palivom“.

Štart a stop

Pred štartom



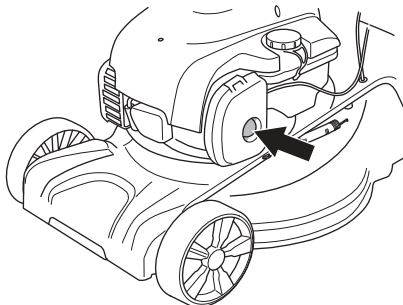
VAROVANIE! Prosím, prečítajte si pozorne tento návod na obsluhu a presvedčte sa, či pokynom pred používaním stroja rozumiete.

Vždy noste vhodný ochranný odev. Pozrite pokyny v rámci kapitoly Osobné ochranné prostriedky.

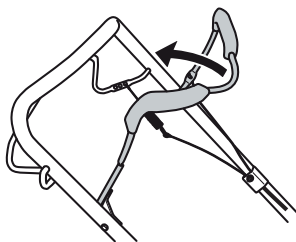
- Držte nepovolane osoby mimo pracovnej oblasti.
- Vykonajte dennú údržbu. Pozrite si pokyny v časti „Údržba“.
- Ubezpečte sa, že vodič zapalovania je správne nasadený na zapalovacej sviečke.

Štartovanie

- 1 Ak kosačku na trávu štartujete po prvýkrát, zatlačte päťkrát na palivové čerpadlo. Neskôr pri štartovaní studeného motora zatlačte na palivové čerpadlo trikrát.



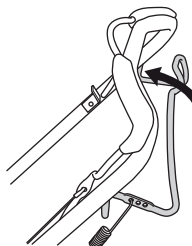
- 2 Pri štartovaní motora musíte rukoväť motorovej brzdy držať oproti rukoväti.



- 3 Stojte za strojom.
- 4 Uchopte dráždlo štartéra, pravou rukou pomaly potiahnite šnúru, až kým nepocítite istý odpor (západky štartéra sa zachytávajú). Silným potiahnutím naštartujte motor. **Štartovaciu šnúru si nikdy neomotávajte okolo ruky.**

Pohon (LC 140S)

- Stlačte pohonnú lištu smerom k rukoväti, aby ste spustili pohon.

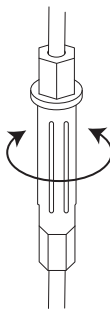


- Predtým, ako budete kosačku ťahať smerom k sebe, odpojte pohon a potlačte kosačku približne 10 cm dopredu.

Nastavenie lanka spojky

Ak sa pohon začne spomaľovať, musíte nastaviť lanko spojky.

- Jemne nastavte lanko pomocou nastavovacej skrutky.



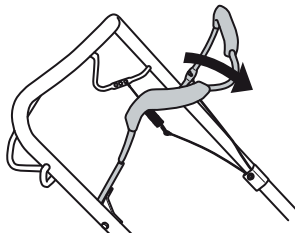
- Na nastavenie napätia lanka a zvýšenie rýchlosti otočte nastavovacou skrutkou proti smeru hodinových ručičiek.

Uistite sa, že lanko nie je príliš napnuté. Ak sa začne kosačka pohybovať bez použitia páky spojky, predĺžte lanko.

- Na predĺženie lanka a zníženie rýchlosti otočte nastavovacou skrutkou v smere hodinových ručičiek.

Zastavenie

- Zastavte motor uvoľnením rukoväte motorovej brzdy. Pohon je tiež odpojený, ak uvoľníte rukoväť brzdy.



Všeobecné



VAROVANIE! Používateľ môže vykonávať iba údržbu a servis popísané v návode na obsluhu. Náročnejšie práce sa musia vykonávať v autorizovanej servisnej dielni.

Skôr, ako vykonáte akúkoľvek kontrolu alebo údržbu, vypnite motor. Zabráňte neúmyselnému naštartovaniu vytiahnutím kábla zapalovania zo zapalovacej sviečky.

Ak údržbu stroja nevykonáte správnym spôsobom a servis alebo opravy nevykonáva profesionál, môže sa skrátiť životnosť stroja a zvýšiť riziko nehôd. Ak chcete získať viac informácií, kontaktujte najbližší autorizovaný servis.

- Nechajte stroj pravidelne skontrolovať a vykonať na nej všetky potrebné nastavenia a opravy u svojho predajcu Husqvarna.
- Vymeňte všetky poškodené, opotrebované alebo zlomené súčiastky.
- Vždy používajte originálne náhradné diely.

Plán údržby

V pláne údržby môžete vidieť, ktoré časti stroja vyžadujú údržbu, ako aj intervaly údržby. Intervaly sú vypočítané na základe každodenného používania stroja a môžu sa líšiť v závislosti od intenzity používania.

Pred štartom	Týždenná údržba	Mesačná údržba
Celková kontrola	Zapalovacia sviečka	Vzduchový filter
Vonkajšie čistenie	Tlmič výfuku*	Palivový systém
Hladina oleja		
Rezacia časť		
Kryt rezacej časti*		
Nastavenie lanka spojky		
Rukoväť motorovej brzdy		

*Pozrite si pokyny v časti „Bezpečnostné vybavenie stroja“.

Celková kontrola

- Skontrolujte, či sú matice a skrutky dotiahnuté.

Vonkajšie čistenie

- Kefkou odstráňte z kosačky listy, trávu a podobné nečistoty.
- Na čistenie stroja nepoužívajte vysokotlakový ostrekovač.
- Nikdy nelejte vodu priamo na motor.
- Vyčistite sací otvor vzduchu do štartéra. Skontrolujte štartér a štartovaciu šnúru.
- Pred čistením krytu proti porezaniu vyprázdňte palivovú nádrž a obráťte stroj so zapalovacou sviečkou nahor.

Hladina oleja

Pri kontrole hladiny oleja by kosačka mala stáť na vodorovnom podklade. Skontrolujte hladinu oleja mierkou na veku plniaceho otvoru na olej.

- Odstráňte olejový uzáver a dočista poutierajte olejovú mierku.
- Olejovú mierku vložte späť. Veko plniaceho otvoru na olej musí byť naskrutkované úplne dole, aby ste získali správny údaj o hladine oleja.
- Ak je hladina oleja nízka, dolejte motorový olej po hornú značku na mierke.

Výmena oleja

- Vyprázdňte palivovú nádrž.
- Odskrutkujte veko plniaceho otvoru oleja.
- Na zachytenie oleja podložte vhodnú nádobu.
- Vypustite olej tak, že nakloníte motor a olej vytečie cez plniace potrubie. Informujte sa na čerpacej stanici, kde je možné zlikvidovať nadbytočný olej.
- Nalejte nový motorový olej dobrej kvality. Pozrite si pokyny v časti „Technické údaje“.

Rezacia časť

- Skontrolujte rezací kotúč, či na ňom nie sú viditeľné známky poškodenia alebo trhliny. Poškodený rezací nástroj treba vždy vymeniť.
- Vždy sa ubezpečte, či je rezací zub dobre nabrúsený a správne vyvážený.



VAROVANIE! Pri vykonávaní servisu a údržby rezného zariadenia vždy používajte odolné rukavice. Rezacie zuby sú veľmi ostré a veľmi ľahko sa môžete porezať.

NEZABUDNITE! Po nabrúsení by sa nože mali vyvážiť.

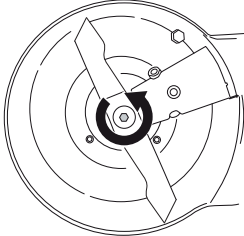
Ak narazíte na prekážku a poškodí sa nože, je potrebné ich vymeniť.

Výmena hrotov

NEZABUDNITE! Zabráňte neúmyselnému naštartovaniu vytiahnutím kábla zapalovania zo zapalovacej sviečky.

Demontáž:

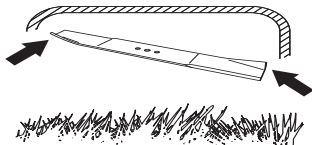
- Odskrutkujte skrutku, ktorá drží rezací zub.



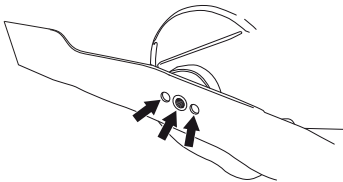
- Odstráňte starý nôž. Uistite sa, že podpera noža nie je poškodená. Skontrolujte tiež, či je skrutka rezacieho zuba nepoškodená a či nie je hriadeľ motora ohnutý.

Montáž:

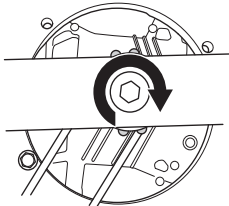
- Čepel musí byť namontovaná šikmými ukončeniami smerom ku krytu.



- Uistite sa, že nôž je správne umiestnený v strede hriadeľa.



- Nasadte podložku a skrutku správne utiahnite. Matica by mala byť utiahnutá utahovacím momentom 45 – 60 Nm.



- Rukou potočte nožom a uistite sa, že sa voľne otáča.
- Skúšobne spustite motor.

DÔLEŽITÉ!

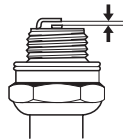
Vždy konajte opatrne a uvažujte rozumne. Vyhýbate sa situáciám, ktoré presahujú vaše možnosti. Ak si ani po prečítaní pokynov nie ste istí, ako zaobchádzať so strojom, predtým, ako budete pokračovať, obráťte sa na odborníka. Kontaktujte autorizované servisné stredisko.

Vždy používajte originálne diely. Ďalšie informácie nájdete v časti „Technické údaje“.

Zapalovacia sviečka

POZOR! Vždy používajte odporúčaný typ zapalovacej sviečky! Nesprávna zapalovacia sviečka môže vážne poškodiť piest/valec.

- Ak má stroj nízky výkon, ťažko sa štartuje alebo má slabé voľnoběžné otáčky: predtým, ako podniknete iné kroky, vždy najprv skontrolujte zapalovaciu sviečku.
- Ak je zapalovacia sviečka špinavá, očistite ju a skontrolujte, či medzera medzi elektródami je 0,5 mm. V prípade potreby ho vymeňte.



Vzduchový filter

- Odstráňte kryt vzduchového filtra a vytiahnite filter.
- Odnímte penový plastový filter. Filter dobre poumyývajte vo vlažnej mydlovej vode. Po očistení filter dobre vymyte čistou vodou. Filter vytlačte a nechajte ho usušiť. **NEZABUDNITE!** Vysokotlakový stlačený vzduch môže poškodiť penu.
- Po vyčistení filter namažte motorovým olejom. Odstráňte nadbytočný olej pritláčaním čistej tkaniny k filteru.
- Vzduchový filter, ktorý sa používa nejakú dobu, nemožno celkom očistiť. Preto sa musí v pravidelných intervaloch nahrádzať novým. **Poškodený filter sa musí vždy vymeniť.**
- Pri spätnej montáži sa presvedčte, či filter dobre tesní proti držiaku filtra.

Palivový systém

- Skontrolujte, či uzáver palivovej nádrže a jeho tesnenie nie sú poškodené.
- Skontrolujte palivovú hadicu. V prípade potreby vymeňte.

TECHNICKÉ ÚDAJE

Technické údaje

	LC 140	LC 140S
Motor		
Výrobca motora	Briggs & Stratton	Briggs & Stratton
Objem valca, cm ³	125	125
Rýchlosť, ot./min.	3000	3000
Menovitý výkon motora, kW (pozri poznámku 1)	1,8	1,8
Zapaľovací systém		
Zapaľovacia sviečka	Champion QC12YC	Champion QC12YC
Medzera medzi elektródami, mm	0,5	0,5
Palivový a mazací systém		
Kapacita palivovej nádrže, litre	0,8	0,8
Kapacita olejovej nádrže, litre	0,5	0,5
Motorový olej	SAE 30	SAE 30
Hmotnosť		
Kosačka na trávnu s prázdnyimi nádržami, kg	28	30,5
Emisie hluku (viď poznámka 2)		
Hladina akustického výkonu, meraná v dB(A)	94	94
Hladina akustického výkonu, garantovaná L _{WA} dB(A)	94	94
Hladiny hluku (viď poznámka 3)		
Hladina akustického tlaku na sluch obsluhy, dB(A)	80	80
Hladiny vibrácií (viď poznámka č. 4)		
Rukoväť, m/s ²	9,2	9,2
Kosenie		
Výška rezu, mm	25-75	25-75
Šírka rezu, cm	40	40
Rezačka	Collect	Collect
Číslo dielu	5104364-10	5104365-10
Kapacita zberného koša, v litroch	50	50
Pohon		
Rýchlosť, km/h	0-5,4	4

Poznámka 1 Vyznačený výkon motora je priemerný čistý výkon (pri uvedených ot./min) typického sériového motora pre model motora meraný podľa normy SAE J1349/ISO 1585. Masovo vyrábané motory sa môžu od tejto hodnoty odlišovať. Skutočný výkon motora nainštalovaného na koncovom zariadení závisí od prevádzkovej rýchlosti, podmienok okolitého prostredia a iných hodnôt.

Poznámka 2: Emisie hluku do okolia sa merajú ako akustický výkon (L_{WA}) v súlade so smernicou EÚ 2000/14/ES.

Poznámka 3: Uvádzané údaje pre ekvivalentnú hladinu akustického tlaku stroja majú typický štatistický rozptyl (štandardnú odchýlku) 1,2 dB (A).

Poznámka 4: Uvádzané údaje pre ekvivalentnú hladinu vibrácií majú typický štatistický rozptyl (štandardnú odchýlku) 0,2 m/s².

TECHNICKÉ ÚDAJE

EÚ vyhlásenie o zhode

(Uplatňuje sa iba na Európu)

Spoločnosť **Husqvarna AB**, SE-561 82 Huskvarna, Švédsko, tel.: +46-36-146500, týmto vyhlasuje, že kosačky **Husqvarna LC 140, LC 140S** so sériovými číslami 14XXXXXXX a novšími spĺňajú požiadavky SMERNICE RADY:

- zo 17. mája 2006, „Smernica o strojoch“ **2006/42/EÚ**.
- Z 26. februára 2014 „ohľadom elektromagnetickej kompatibility“ **2014/30/EU**.
- z 8. 5. 2000 „ohľadom emisií hluku do okolia“ **2000/14/EÚ**.

Informácie o emisiách hluku nájdete v kapitole Technické údaje.

Boli uplatnené nasledovné normy: ISO 5395, ISO 11094, EN 55012.

0404, SMP Svensk Maskinprovning AB, Box 7035, SE-750 07 Uppsala, vydal správy týkajúce sa zhody podľa dodatku VI SMERNICE RADY z 8. mája 2000 „týkajúceho sa vplyvu hluku na životné prostredie“ 2000/14/EC. Certifikát má číslo:

Huskvarna, 19.máj 2014



Claes Losdal, Manažér vývoja/Produkty pre záhradu (Oprávnený zástupca spoločnosti Husqvarna AB a zodpovedný za technickú dokumentáciu.)

ОБЯСНЕНИЕ НА УСЛОВНИТЕ ОБОЗНАЧЕНИЯ

Обяснение на условните обозначения

ПРЕДУПРЕЖДЕНИЕ! Машината може да се окаже опасен инструмент ако се използва неправилно или безгрижно, което може да доведе до сериозно или фатално нараняване на оператора или други лица.



Преди да започнете работа с машината прочетете внимателно ръководството за експлоатация и се убедете, че го разбирате правилно.



В зоната на работа не бива да има външни хора.



Предотвратете нежелано стартиране, като извадите запалителния кабел от запалителната свещ.



Пазете се от отскачащи предмети и рикошети.



Предупреждение: въртящ се резец. Осигурете пространство около ръцете и краката си.



Предупреждение: въртящи се части. Осигурете пространство около ръцете и краката си.



Тази продукт отговаря на изискванията на валидните ЕО директиви.



Шумови емисии в околната среда съгласно директивата на Европейската Общност. Емисията от машината е посочена в раздел Технически характеристики и върху лепенката.



Обяснение на нивата на предупреждение

Тези предупреждения са степенувани в три нива.

ПРЕДУПРЕЖДЕНИЕ!



ПРЕДУПРЕЖДЕНИЕ! Използва се, ако има риск от сериозно нараняване или смърт за оператора или вреда за заобикалящата среда, ако инструкциите в ръководството не се спазват.

ЗАПОМНЕТЕ!



ЗАПОМНЕТЕ! Използва се, ако има риск от нараняване на оператора или вреда за заобикалящата среда, ако инструкциите в ръководството не се спазват.

ВНИМАНИЕ!

ВНИМАНИЕ! Използва се, ако има риск повреди в материалите или машината, ако инструкциите в ръководството не се спазват.

СЪДЪРЖАНИЕ

Съдържание

ОБЯСНЕНИЕ НА УСЛОВНИТЕ ОБОЗНАЧЕНИЯ		Технически характеристики	32
			0
		ЕО-уверение за съответствие	321
Обяснение на условните обозначения	30		
	6		
Обяснение на нивата на предупреждение	30		
	6		
СЪДЪРЖАНИЕ			
Съдържание	30		
	7		
ПРЕДСТАВЯНЕ			
Уважаеми потребителю!	30		
	8		
Действия преди използване на нова косачка	30		
	8		
КАКВО - КЪДЕ?			
Какво се намира върху косачката?	30		
	9		
ОБОРУДВАНЕ ЗА БЕЗОПАСНОСТ НА МАШИНАТА			
Основни принципи	310		
МОНТИРАНЕ И НАСТРОЙВАНЕ			
Основни принципи	311		
Ръкохватка	311		
Колектор	313		
Височина на рязане	313		
Зареждане с масло	313		
РАБОТА С ГОРИВОТО			
Основни принципи	314		
Горивна смес	314		
Зареждане с гориво	314		
Транспорт и съхранение	314		
ЕКСПЛОАТАЦИЯ			
Лична защитна екипировка	315		
Основни предпазни мерки по техниката за безопасност	315		
Основни принципи на работа	316		
Транспорт и съхранение	316		
Стартиране и изключване	317		
ПОДДРЪЖКА			
Основни принципи	318		
Техническо обслужване	318		
Обща инспекция	318		
Външно почистване	318		
Ниво на маслото	318		
Смяна на маслото	318		
Режещо оборудване	318		
Запалителна свещ	319		
Въздушен филтър	319		
Горивна система	319		
ТЕХНИЧЕСКИ ХАРАКТЕРИСТИКИ			

ПРЕДСТАВЯНЕ

Уважаеми потребителю!

Поздравяваме ви за вашия избор да се спрете на продукт на Husqvarna! Компанията Husqvarna има дълга история, простираща се чак до 1689 г., когато крал Карл XI построил фабрика за производство на мускети на брега река Хускварна. Изборът на мястото - на река Хускварна - бил съвсем логичен, тъй като реката се използвала за производството на енергия чрез течащите води, като по този начин осигурявала източник на енергия. В продължение на повече от 300 години фабриката Husqvarna произвежда безброй продукти, от печки с дървено горене до модерни кухненски машини, шевни машини, велосипеди, мотоциклети и т.н. Първата косачка за трева с механично задвижване беше произведена през 1956 г., като през 1959 г. беше произведен и моторният трион, като това е секторът, в който компанията Husqvarna работи понастоящем.

днес компанията Husqvarna е един от световните производители на дървообработващо и градинско оборудване, като качеството и производителността са най-високите й приоритети. Основополагащата концепция на бизнеса ни това са разработването, производството и маркетинга на дървообработващо и градинско оборудване с механично задвижване, както и оборудване за строителната промишленост. Нашата цел също така се състои в това, да бъдем винаги в авангарда на ергономиката, леснотата за боравене, безопасността на труда и защитата на околната среда, и поради тази причина са разработени един голям брой характеристики, които да подобряват функционирането на продукцията ни в тези сектори.

Ние сме убедени, че вие ще оцените с голямо задоволство качеството и производителността на нашия продукт в един продължителен период от време. Покупката на един от продуктите ни ви осигурява достъп до професионална помощ при ремонти и обслужване където и да се наложат. Ако търговецът на дребно, който ви е продал машината, не е един от оторизиранияте ни дилъри, поискайте адреса на най-близкия до вас наш сервис.

Ние се надяваме, че вие ще останете доволни от машината и че тя ще остане ваш верен помощник в продължение на много години. Не забравяйте, че този Наръчник на оператора представлява един много ценен документ. Спазването на инструкциите (за работа, обслужване, поддръжка и т.н.) може значително да подобри срока на експлоатация на машината ви и дори да повиши стойността ѝ при препродажба. Ако решите да продавате машината си, непременно предайте Наръчника на оператора на новия ѝ собственик.

Благодарим ви за използването на продукт на Husqvarna.

Husqvarna AB непрестанно усъвършенствува своите продукти и поради това си запазва правото да променя примерно оформянето им, външния им вид и др. без предварително уведомление.

Действия преди използване на нова косачка

- Прочетете внимателно ръководството за експлоатация.
- Проверете монтажа и регулировката на рещето оборудване. Виж указанията в раздел Монтиране
- Заредете двигателя с гориво и масло. Вижте инструкциите под заглавието "Зареждане с гориво".



ПРЕДУПРЕЖДЕНИЕ! При никакви обстоятелства не бива да се внасят изменения в първоначалната конструкция на машината без разрешение на производителя. Ползвайте само оригинални приспособления. Неразрешени изменения и/или приспособления биха могли да предизвикат сериозни травми или смъртни случаи на оператора или други лица.



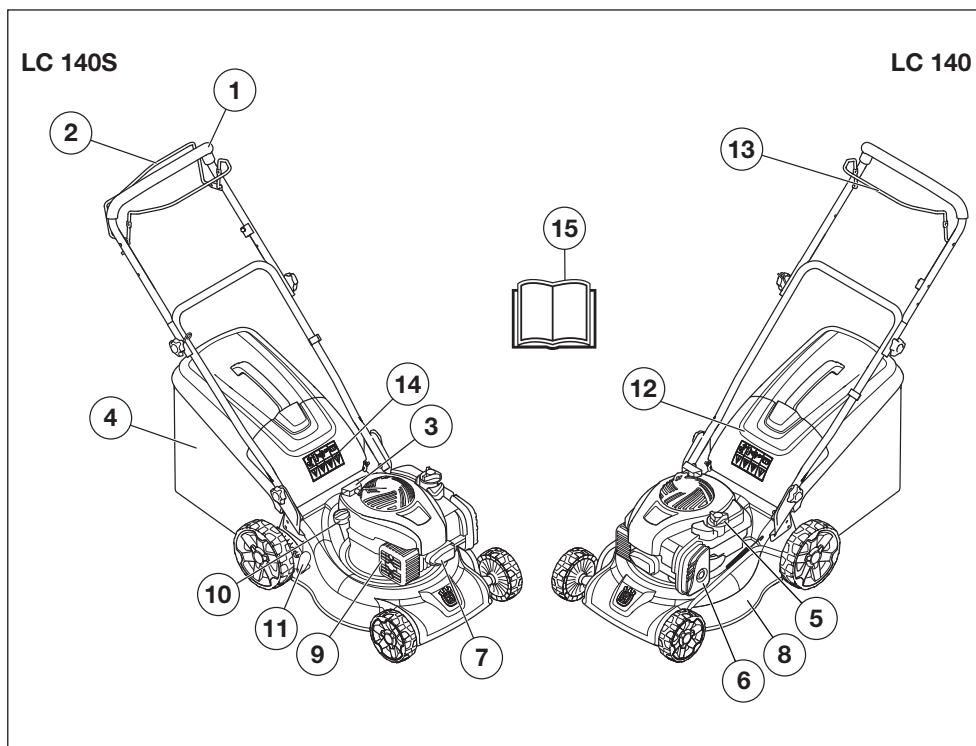
ПРЕДУПРЕЖДЕНИЕ! Непредпазливото или неправилно боравене с косачката е опасно и може доведе до сериозни и дори смъртоносни травми. От изключителна важност е да прочетете и разберете съдържанието на тази инструкция за експлоатация.



ПРЕДУПРЕЖДЕНИЕ! Продължителното вдишване на отработени газове от двигателя може да е опасно за здравето.

Husqvarna AB непрестанно усъвършенствува своите продукти и поради това си запазва правото да променя примерно оформянето им, външния им вид и др. без предварително уведомление.

КАКВО - КЪДЕ?



Какво се намира върху косачката?

- | | |
|-------------------------|---------------------------------------|
| 1 Дръжка/управление | 9 Ауспук |
| 2 Задвижване (LC 140S) | 10 Наливане на моторно масло |
| 3 Дръжка на стартера | 11 Управление на височината на рязане |
| 4 Кош за трева | 12 Заден дефлектор |
| 5 Горивен резервоар | 13 Ръчка за спиращата на двигателя |
| 6 Въздушен филтър | 14 Условни обозначения |
| 7 Запалителна свещ | 15 Ръководство за експлоатация |
| 8 Капак срещу порязване | |

ОБОРУДВАНЕ ЗА БЕЗОПАСНОСТ НА МАШИНАТА

Основни принципи

В този раздел са описани различните защитни устройства на машината, тяхното действие, както и начинът за извършване на преглед и поддръжка за да се гарантира безопасността при работа.



ПРЕДУПРЕЖДЕНИЕ! Никога не използвайте машината с неизправно защитно оборудване. Ако машината ви не издържи на някоя от изброените проверки, следва да се свържете със сервиза си за извършване на ремонт.

Предотвратете нежелано стартиране, като извадите запалителния кабел от запалителната свещ.

Капак срещу порязване

- Капакът срещу порязване е създаден да намалява вибрациите и да намали риска от порязвания.

Проверка на капака ренещите части

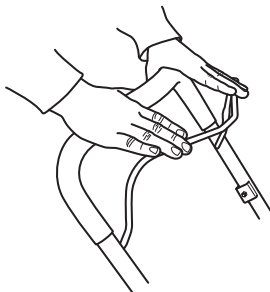
- Уверете се, че капакът срещу порязване не е повреден и че няма видими дефекти, като например пукнатини в материала.

Ръчка за спиращката на двигателя

- Спиращката на двигателя е създадена да спира двигателя. Когато ръчката за спиращката на двигателя бъде пусната, той трябва да спре.

Проверка на ръчката за спиращката на двигателя

- Подайте пълна газ и след това пуснете ръчката за спиращката. Електродвигателят трябва да спре, а предавката да се изключи. Спиращката на двигателя трябва винаги да бъде настройвана така, че двигателят да спре в рамките на 3 секунди. Обърнете се към упълномощен сервиз.



Ауспух



ПРЕДУПРЕЖДЕНИЕ! Никога не използвайте машина без ауспух или с повреден ауспух. Дефектният ауспух може значително да увеличи нивото на шума и опасността от пожар. Дръжте противопожарното оборудване така, че да ви е под ръка.

Заглушителят на ауспуха се сгорещява силно при работа и след спиране. Това се отнася също така и до случаите при работа на двигателя на празен ход. Обръщайте внимание на опасността от пожар, особено когато работите в близост до огнеопасни субстанции и/или газове.

- Ауспухът свежда до минимум равнището на шума и насочва отработените газове встрани от работещия.

Проверка на ауспуха

- Редовно проверявайте дали ауспухът е цял и здраво закрепен.

МОНТИРАНЕ И НАСТРОЙВАНЕ

Основни принципи

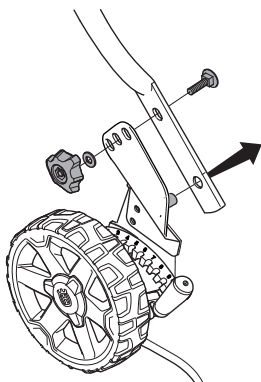


ЗАПОМНЕТЕ! Предотвратете нежелано стартиране, като извадите запалителния кабел от запалителната свещ.

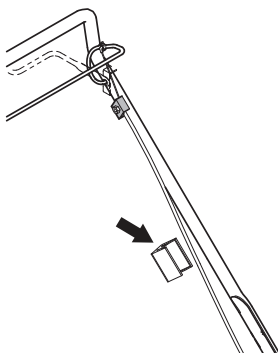
Ръкохватка

Монтиране

- 1 Поставете тръбната конструкция на дръжката в изцяло противоположна посока на долната част на дръжката.
- 2 Първо поставете водещия винт в долната тръба на дръжката.
- 3 След това центрирайте един от отворите на винта за регулиране към отвора на дръжката.



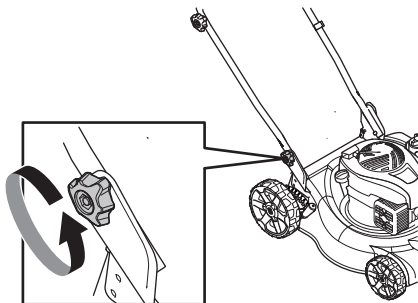
- 4 Поставете винта, шайбата и фиксатора. Затегнете копчетата правилно.
- 5 Използвайте предоставения държач за кабели, за да закрепите кабелите към дръжката. Не натягайте кабелите прекалено много, когато монтирате.



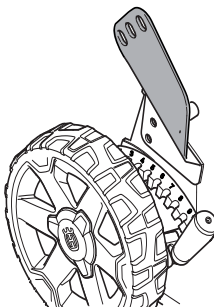
Настройки

Височина на ръкохватката

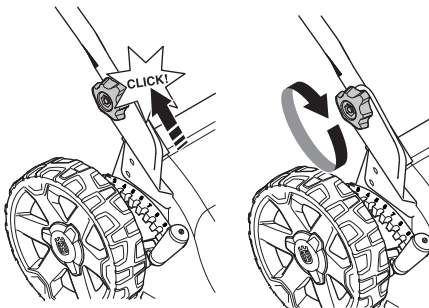
- 1 Разхлабете долните копчета.



- 2 Демонтирайте фиксатора, шайбата и винта.
- 3 Височината на дръжката може да бъде зададена на 2 различни позиции. Регулирайте до подходяща височина с фиксиращия винт в един от двата горни отвора.



- 4 Поставете винта, шайбата и фиксатора.
- 5 Плъзнете бутоните нагоре към дръжката, докато не спрат и не щракнат.

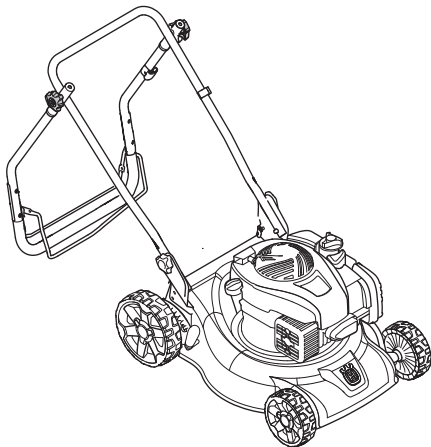


МОНТИРАНЕ И НАСТРОЙВАНЕ

Положение при транспортиране

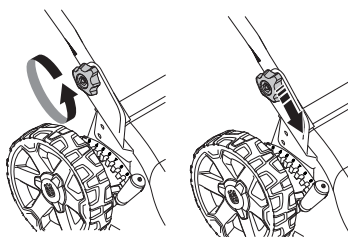
Модулът на дръжката може да бъде сгънат, за да се намали необходимото пространство за транспортиране и съхранение.

- 1 Развийте 2-та фиксатора в горната част на дръжката и я сгънете назад.



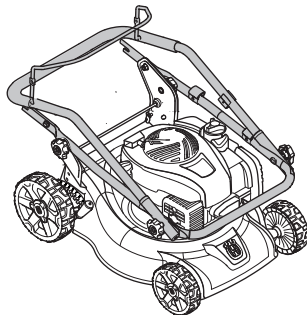
ВНИМАНИЕ! Горната част на дръжката може да се сгъва само назад. Ако дръжката е сгъната в грешната посока, съществува голяма опасност от повреда на кабелите.

- 2 Разхлабете долните бутони от двете страни на машината.
- 3 Плъзнете бутоните до края на прорезите от двете страни на машината.



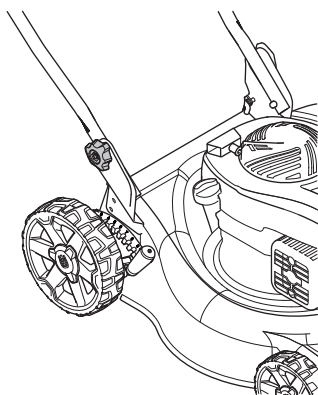
- 4 Прегънете дръжката на спиращката на двигателя към управлението.

- 5 Сгънете дръжката напред.

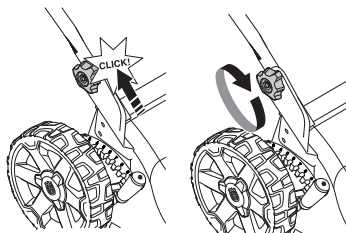


Работно положение

- 1 Прегънете дръжката на спиращката на двигателя към управлението.
- 2 Вдигнете ръкохватките, докато долната част на ръкохватката се блокира на място в работно положение.



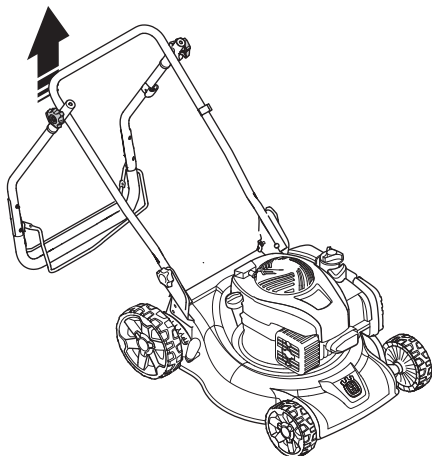
- 3 Плъзнете бутоните нагоре към дръжката, докато не спрат и не щракнат.



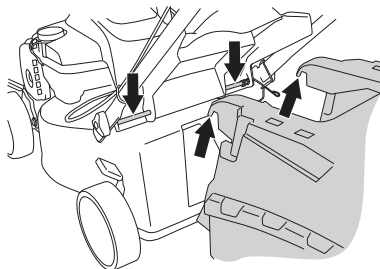
- 4 Завинтете дръжката с ръчката.

МОНТИРАНЕ И НАСТРОЙВАНЕ

- 5 Сгънете нагоре горната част на дръжката и затегнете фиксаторите от двете страни.



- 3 Закрепете кукиците за горната част на корпуса.



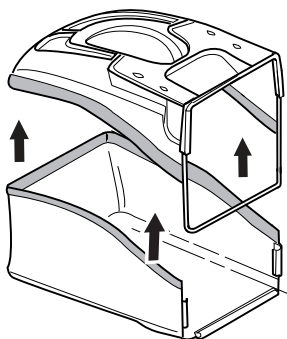
- 4 Наложете отвора на чувала към долната част на приставка за чували.

Колектор

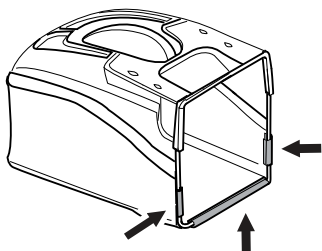
Монтиране

Поставете чувала за окосена трева.

- 1 Поставете обикновената лента на коша в канала около горния капак и натиснете лентата докрай.



- 2 Закрепете трите щипки около шината на горния капак.

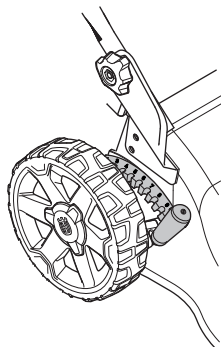


Височина на рязане

ВНИМАНИЕ! Не задавайте височината на рязане твърде ниско, тъй като има риск резците да попаднат на склонове с неравности.

Височината на рязане може да бъде регулирана в 10 различни степени.

- Придвийте ръчката назад за по-голяма височина на рязане, и напред за по-малка височина на рязане.



Зареждане с масло

- Резервоарът за масло на новата машина е празен. Сипвайте маслото бавно. Виж също така инструкциите в раздел Поддръжка. Моторното масло трябва да се смени за първи път след 5 часа работа.

РАБОТА С ГОРИВОТО

Основни принципи



ПРЕДУПРЕЖДЕНИЕ! Работата на двигател в затворено или лошопроветрявано помещение може да доведе до смърт поради задушаване или отравяне с въглероден окис.

Горивото и отпадните продукти от горивото са лесно възпламеними и могат да причинят сериозно нараняване при вдишване или когато влязат в контакт с кожата. Поради тази причина съблюдавайте внимание когато боравите с гориво и непременно проверявайте дали съществува адекватна вентилация.

Отработените газове от двигателя са горещи и в тях могат да съдържат искри, които да предизвикат пожар. Не стартирайте никога машината в помещение или близо до горивни материали!

Не пушете и не помествайте никакви нагорещи предмети в близост до горивото.

Зареждане с гориво



ПРЕДУПРЕЖДЕНИЕ! Преди зареждането с гориво трябва непременно да се изключи двигателят и да се остави за няколко минути да изстине.

Винаги използвайте туба за бензин, за да избегнете разливане.

Отворете внимателно капака на горивния резервоар за да се отстрани евентуално свръхналягане.

Почистете около капачката на горивния резервоар.

След зареждането с гориво грижливо завинтете капака на горивния резервоар. Небрежността може да доведе до избухване на пожар.

Преди да стартирате машината я пренесете най-малко на 3м разстояние от мястото на зареждане с гориво.

Горивна смес

ИЗВЕСТИЕ! Машината е оборудвана с четиритактов двигател. Уверете се, че винаги има достатъчно масло в двигателя.

Бензин

- Ползвайте с висококачествен безоловен или оловен бензин.
- Най-ниското препоръчвано октаново число е 90 (RON). Ако вие подавате на двигателя гориво с октаново число, по-ниско от 90, може да се получи чукане. Това води до една висока температура на двигателя, което може до доведе до сериозна повреда на двигателя.
- Ако имате на разположение екологичен бензин, т.н. алкилатен бензин, следва той да се използва.

ДВИГАТЕЛНО МАСЛО

ИЗВЕСТИЕ! Проверете нивото на маслото, преди да стартирате косачката. Твърде ниско ниво на маслото може да причини сериозни щети на двигателя.

- Вж. указанията в раздел "Поддръжка".
- Моторното масло трябва да се смени за първи път след 5 часа работа. За препоръки кой тип масло да използвате вижте техническите характеристики. Никога не използвайте масло предназначено за двутактови двигатели.

Никога не стартирайте машината:

- Ако сте разлели гориво или моторно масло върху машината. Изтрийте разлялото се гориво или масло и оставете остатъците от горивото да се изпарят.
- Ако сте излели гориво върху себе си или дрехите си се преоблечете. Измийте тези части на тялото си, които са били в контакт с гориво. Използвайте сапун и вода.
- Ако машината има теч на гориво. Проверявайте редовно за течове от капака и маркучите за горивото.

Транспорт и съхранение

- Съхранявайте и транспортирайте машината и горивото така, че да няма опасност евентуален теч или изпарения да влязат в контакт с искри или открит пламък, например от електрически машини, електродвигатели, електрически/силови превключватели или нагреватели.
- Горивото трябва да се съхранява и транспортира в специално предназначени за тази цел и одобрени туби.

Продължително съхраняване

- Ако машината ще се съхранява за по-продължителен период следва горивния резервоар да бъде изпразнен. Обърнете се към бензиностанцията си за информация къде да излеете излишъка от гориво.

Лична защитна екипировка

При работа с машината трябва винаги да ползвате лична защитна екипировка одобрена от съответното ведомство. Личната защитна екипировка не изключва риск от травми, но намалява сериозността на травмата при злополука. Помолете своя дистрибутор за помощ при избора на подходяща екипировка.

Необходимо е винаги да използвате:

- Корови ботуши или обувки, които не се хлъзгат.
- Дълги панталони от здрав плат. Не носете къси панталони, сандали и не работете боси.
- При нужда трябва да се носят ръкавици, например при монтаж, оглед или почистване на рещещите приспособления.

Основни предпазни мерки по техниката за безопасност

Този раздел описва основните препоръки за безопасна работа с машината. Тази информация не може да замени професионалната квалификация и опит на един специалист.

- Преди да започнете работа с машината прочетете внимателно ръководството за експлоатация и се убедете, че го разбирате правилно.
- Не забравяйте, че операторът е отговорен при нещастни случаи или опасности, случили се на други хора или тяхно имущество.
- Машината трябва да се поддържа чиста. Знаците и стикерите трябва да бъдат напълно четими.

Винаги се осланяйте на здравия смисъл

Невинаги може да се предугади всяка възможна ситуация, която може да се сблъскате. Винаги работете с повишено внимание и се осланяйте на здравия си разум. Ако се окажете в ситуация, в която чувствате неувереност, преустановете работата и се посъветвайте със специалист.

Свържете се с вашия дилър, сервизен агент или с опитен потребител на инструмента за рязане. Избягвайте работа, за която смятате, че не сте достатъчно квалифицирани!



ПРЕДУПРЕЖДЕНИЕ! Тази машина създава електромагнитно поле по време на работа. При някои обстоятелства това поле може да интерферира с активни или пасивни медицински имплантанти. За да намалите риска от сериозно или фатално нараняване, ние препоръчваме лицата с медицински имплантанти да се консултират с лекаря си и производителя на медицинския имплантант, преди да започнат да работят с тази машина.



ПРЕДУПРЕЖДЕНИЕ! Машината може да се окаже опасен инструмент ако се използва неправилно или безгрижно, което може да доведе до сериозно или фатално нараняване на оператора или други лица.

Никога не позволявайте на деца или други хора да използват или обслужват машината, без да са обучени предварително.

Машината не бива да се използва от хора с понижени физически или умствени възможности или хора, които не е подходящо да работят с машината поради здравословни причини, без наблюдение от човек, отговорен за тяхната безопасност.

Никога не допускате други да използват машината без да сте се убедили, че те са разбрали съдържанието в инструкциите за експлоатация.

Никога не използвайте машината ако сте уморени, ако сте употребявали алкохол или ако вземате медикаменти, които въздействат на зрението ви, преценката ви или координацията ви.



ПРЕДУПРЕЖДЕНИЕ! Неразрешени изменения и/или приспособления могат да доведат до сериозно нараняване или смъртни случаи на потребителя или други лица. При никакви обстоятелства не бива да се внасят изменения в първоначалната конструкция на машината без разрешение на производителя.

Никога не променяйте тази машина по начин, който не съответства на оригиналната конструкция, и не я използвайте когато се вижда, че е била променена от някой друг.

Никога не използвайте машина, която е неизправна. Извършвайте описаните в това ръководство за експлоатация редовни проверки за безопасност, поддръжка и сервиз. Определени операции по поддръжката и сервиза се извършват единствено от квалифицирани специалисти. Вижте указанията в раздел 'Поддръжка'.

Ползувайте само оригинални приспособления.

Безопасност на работната област

- Клонове, вейки, камъни и други трябва да бъдат премахнати от моравата, преди да започнете да косите.
- Предмети, удрящи ренещото оборудване, могат да бъдат изхвърлени и да причинят вреди на хора и предмети. Наблизо не бива да има възрастни хора и животни.
- Никога не използвайте машината в лошо време, например при мъгла, дъжд, влажно време или на мокри места, при силни ветрове, много силен студ, риск от мълния и т.н. Работата в лошо време е изморителна и може да доведе до възникване на опасни ситуации, например до появата на хлъзгави участъци.
- Наблюдавайте околната среда, за да сте сигурни, че нищо няма да попречи на работата ви с машината.
- Внимавайте за корени, камъни, вейки, ями, дупки и т. н. Високата трева може да крие препятствия.
- Косенето по склон може да бъде опасно. Не използвайте косачката на много стръмни склонове. Косачката не бива да се използва на склонове, по-стръмни от 15 градуса.
- В наклонен терен следва проходната пътека да се прокара непрекъдно на склона. Значително по-лесно е да се движите пряко на склона, отколкото да се изкачвате и слизате по склона.
- Внимавайте, когато приближавате скрити ъгли и предмети, които могат да блокират зрителното ви поле.

Безопасност при работа

- Косачката е създадена само за косене на морави. Всички други употреби са забранени.
- Използвайте личната защитна екипировка. Виж указанията в раздел Лична защитна екипировка.
- Не стартирайте косачка, освен ако резецът и всички капаци са поставени правилно. В противен случай резецът може да се разхлаби и да предизвика травми.
- Уверете се, че резецът няма да удари други обекти, като например камъни, корени или други. Това може да затъпи резаца и да огъне двусекционния вал на двигателя. Ако е огъната, оста може да причини дисбаланс и силни вибрации, което да доведе до голям риск за освобождаване на резаца.
- Ръчката за спирачката никога не бива да бъде перманентно застопорена, докато машината работи.
- Поставете косачката на стабилна, плоска повърхност и я стартирайте. Уверете се, че резецът не може да влезе в контакт със земята или други обекти.
- Винаги бъдете зад машината. Позволете всички колела да останат на земята и дръжте и двете си ръце на ръкохватката, когато косите. Дръжте ръцете и краката си далеч от въртящите се остриета.
- Никога не използвайте машината, ако кошът за трева или задният дефлектор не са монтирани.

- Не накланяйте машината, когато електродвигателят работи. Никога не тичайте с машината, докато тя работи. Винаги трябва да вървите с косачката.
- Особено внимавайте, когато дърпате машината към себе си по време на работа.
- Никога не вдигайте или носете косачката, докато двигателят работи. Ако се налага да вдигнете косачката, първо изключете двигателя и изключете кабела за запалването от запалителната свещ.
- Не косете тревната площ, вървейки назад.
- Двигателят трябва да бъде изключен, когато се придвижвате през повърхност, която няма да бъде косена. Например, пътеки с чакъл, камък, речни камъни, асфалт и др.
- Никога не тичайте с машината, докато тя работи. Винаги трябва да вървите с косачката.
- Изключете двигателя, преди да промените височината на рязане. Никога не регулирайте, докато двигателят работи.
- Никога не оставяйте машината без надзор, докато двигателят работи. Изключете двигателя. Уверете се, че ренещото оборудване е спряло да се върти.
- Ако някакъв страничен обект бъде ударен или се получат вибрации, веднага спрете машината. Разкачете HT-кабела от запалителната свещ. Проверете машината дали не е повредена. Поправете всяка повреда.

Основни принципи на работа

- Винаги ренете с остро острие за оптимални резултати. Изтъпеното острие два неравен срез и тревата става жълта по повърхността на среза.
- Никога не косете повече от 1/3 от дължината на тревата. Това се отнася особено за сухи периоди. Първо косете при височина на рязане, зададена на висока. След това проверете резултата и намалете до съответната височина. Ако тревата е много дълга, карайте бавно и – ако е необходимо – окосете два пъти.
- Ренете всеки път в различни посоки, за да избегнете линии в моравата.
- Преди да придърпате машината към себе си, освободете задвижването и придвижете машината напред на приблизително 10 см разстояние.
- Непременно изключете задвижването, когато приближавате препятствие.

Транспорт и съхранение

- Обезопасете оборудването по време на транспортиране, за да избегнете повреда и инциденти.
- Съхранявайте оборудването в заключващо се място, така че да бъде извън достъпа на деца или неупълномощени лица.
- Съхранявайте машината и оборудването й на сухо и защитено от скреж място.
- За транспортиране и зареждане с гориво вж. раздела г Зареждане с гориво“.

ЕКСПЛОАТАЦИЯ

Стартиране и изключване

Преди да започнете



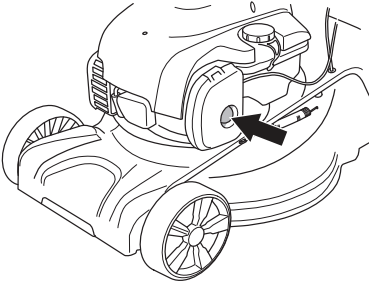
ПРЕДУПРЕЖДЕНИЕ! Преди да започнете работа с машината прочетете внимателно ръководството за експлоатация и се убедете, че го разбирате правилно.

Използвайте личната защитна екипировка. Виж указанията в раздел Лична защитна екипировка.

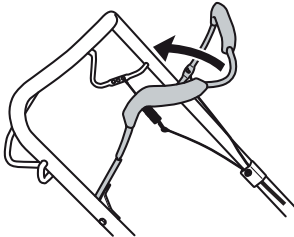
- В зоната на работа не бива да има външни хора.
- Извършвайте всекидневно техническо обслужване. Вж. указанията в раздел "Поддръжка".
- Уверете се, че кабелът за запалването е правилно поставен в запалителната свещ.

Стартиране

- 1 Ако стартирате косачката за първи път, натиснете горивната помпа пет пъти. След това натискайте горивната помпа по три пъти при стартиране с охладен двигател.



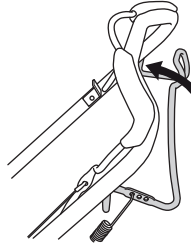
- 2 Ръкохватката на спирачката на двигателя трябва да се държи срещу горното управление при стартиране на двигателя.



- 3 Застанете зад машината.
- 4 Хванете дръжката на стартера и изтеглете бавно стартерния шнур с дясната ръка до положение, когато усетите съпротива (зъбците на стартера зацепват). Издърпайте силно шнура, докато двигателят запали. Не бива никога да навивате стартерния шнур около ръката си.

Задвижване (LC 140S)

- Натиснете лоста за задвижване към ръкохватката, за да стартирате задвижването.

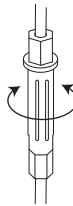


- Преди да придърпате машината към себе си, освободете задвижването и придвижете машината напред на приблизително 10 см разстояние.

Регулиране на кабела на съединителя

Когато усетите, че движението се забавя, трябва да регулирате въжето на съединителя.

- Регулирайте внимателно кабела на съединителя с помощта на регулировъчния винт.



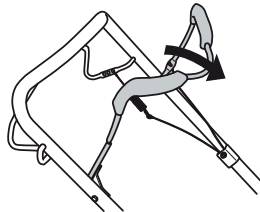
- За обтягане на въжето и увеличаване на оборотите, въртете регулирания винт обратно на часовниковата стрелка.

Не обтягайте въжетата прекалено силно. Ако косачката започне да се движи, без да е натиснат лостът на съединителя, отпуснете въжето.

- За отпускане на въжето и намаляване на оборотите, въртете регулирания винт по часовниковата стрелка.

Изключване

- Спрете двигателя, като отпуснете дръжката на спирачката на двигателя. Предавката се изключва също и когато освободите ръкохватката на спирачката.



Основни принципи



ПРЕДУПРЕЖДЕНИЕ! Потребителят трябва да изпълнява само работата по поддръжката и обслужването, описани в този Наръчник на оператора. По-крупните ремонти трябва да се изпълняват от оторизиран сервиз.

Изключвайте двигателя преди изпълнението на каквито и да е проверки или техническа поддръжка. Предотвратете нежелано стартиране, като извадите запалителния кабел от запалителната свещ.

Експлоатационният срок на машината може да бъде намален, а рискът от нещастни случаи увеличен, ако техническото обслужване на машината не се провежда правилно и ако обслужването и/или ремонтните дейности не се изпълняват професионално. Ако имате нужда от още информация, моля, обърнете се към най-близкия сервиз.

- Редовно проверявайте машината при вашия дилър на Husqvarna, който ще направи важните регулировки и ремонт.
- Сменете всички повредени, износени или счупени части.
- Ползвайте само оригинални приспособления.

Техническо обслужване

В графика за техническо обслужване можете да видите кои части на машината изискват поддръжка и на какви интервали. Интервалите са изчислени на базата на ежедневно използване на машината и може да се различават в зависимост от степента на експлоатация.

Преди да започнете	Седмично обслужване	Месечно обслужване
Обща инспекция	Запалителна свещ	Въздушен филтър
Външно почистване	Ауслух*	Горивна система
Ниво на маслото		
Режещо оборудване		
Капак срещу порязване*		
Регулиране на кабела на съединителя		
Ръчка за спирачката на двигателя		

*Вж. инструкциите в раздела "Оборудване за безопасна работа с машината".

Обща инспекция

- Проверете дали всички гайки и винтове са затегнати.

Външно почистване

- Изчистете листата, тревата и други подобни от косачката.
- Не мийте машината със струи под високо налягане.
- Никога не пускайте вода директно върху двигателя.
- Почистете прорезите за засмукване на въздух на стартовото устройство. Проверете дали не са износени или повредени стартера и въжето на стартера.
- Когато почиствате под капака за рязане, изпразнете резервоара за гориво и поставете машината със запалителните свещи нагоре.

Ниво на маслото

Косачката трябва да седи на плоска повърхност, когато проверявате нивото на маслото. Проверете нивото на маслото с мерителната пръчка на капачката на пълнителя за маслото.

- Махнете капачката за маслото и почистете мерителната пръчка.
- Поставете отново мерителната пръчка. Капачката на резервоара с масло трябва да бъде завинтена докрай, за да даде правилна представа за нивото на маслото.
- Ако нивото на маслото е ниско, допълнете го с моторно масло до горното ниво на мерителната пръчка.

Смяна на маслото

- Изпразнете резервоара за гориво.
- Развийте капачката на пълнителя за маслото.
- Поставете подходящ съд за събиране на маслото.
- Източете маслото, като наклоните двигателя, така че маслото да изтече през тръбичката за пълнене. Попитайте в местната бензиностанция къде можете да излезте излишното моторно масло.
- Заредете с ново, висококачествено моторно масло. Вижте инструкциите в раздел "Технически характеристики".

Режещо оборудване

- Проверявайте режещото оборудване за повреди и образували се пукнатини. Повредено режещо оборудване подлежи винаги на подмяна.
- Винаги проверявайте дали резецът е добре поставен и правилно балансиран.



ПРЕДУПРЕЖДЕНИЕ! Винаги носете ръкавици за тежки условия, когато обслужвате и поддържате режещото оборудване. Резците са много остри и лесно могат да настъпят порязвания.

ВНИМАНИЕ! Резците винаги трябва да се балансират след заточване. Повредените резци трябва да бъдат подменени, ако ударят препятствия и това доведе до повреда.

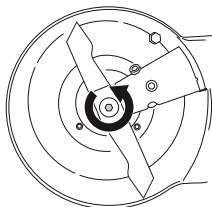
ПОДДРЪЖКА

Подмяна на дисковете

ВНИМАНИЕ! Предотвратете нежелано стартиране, като извадите запалителния кабел от запалителната свещ.

Демонтиране:

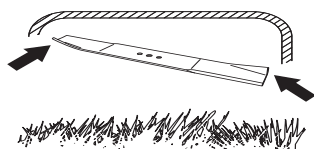
- Развийте болта, който държи резаца.



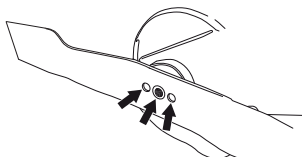
- Отстранете старото острие. Уверете се, че скобата на острието не е наранена. Също така проверявайте болта на резаца за повреди и двусекционния вал за огъвания.

Монтиране:

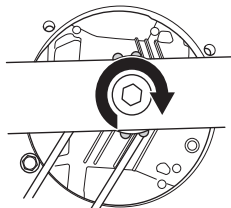
- Ножът трябва да се монтира с извитите краища насочени нагоре, към капака.



- Уверете се, че острието е центрирано правилно спрямо вала.



- Поставете шайбата и затегнете правилно болта. Болтът трябва да бъде затегнат с въртящ момент 45 - 60 Nm.



- Раздвижете острието на ръка и се уверете, че то се върти свободно.
- Направете тестово пускане на машината.

ЗАПОМНЕТЕ!

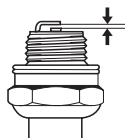
Винаги работете с повишено внимание и се ослабнете на здравия си разум. Избягвайте всички ситуации, в които имате съмнения, че няма да можете да се справите. Ако все още се чувствате несигурни за работните процедури след прочитането на тези инструкции, потърсете съвет от специалист преди да продължите работа. Обърнете се към упълномощен сервис.

Използвайте само оригинални резервни части. За повече информация вж. раздела „Технически характеристики“.

Запалителна свещ

ИЗВЕСТИЕ! Използвайте винаги запалителните свещи от препоръчания вид! Използването на погрешен тип свещи може да предизвика сериозни повреди на буталото/цилиндъра.

- Ако машината губи мощност, трудно се стартира или работи зле на празен ход: винаги проверявайте запалителната свещ, преди да предприемете други стъпки.
- Ако запалителната свещ е замърсена, тя трябва да се почисти и да се провери хлабината между електродите да е 0,5 мм. Подменете го в случай на необходимост.



Въздушен филтър

- Демонтирайте капака на въздушния филтър и въздушния филтърът.
- Свалете порестия пластмасов филтър. Измийте филтъра с хладка сапунена вода. След почистване изплакнете гнездото на филтъра с чиста вода. Изстискайте го и го оставете да изсъхне. **ЗАБЕЛЕЖКА!** Използването на сгъстен въздух под високо налягане може да повреди порестия материал.
- След почистване филтърът трябва да се смаже с двигателно масло. Избършете излишното масло чрез натискане с чиста кърпа по филтъра.
- Въздушен филтър, използван дълго време, не може да се почисти напълно. Ето защо на определени интервали от време той трябва да се подменя с нов. Повреден въздушен филтър трябва да бъде непременно сменен.
- Когато го монтирате отново, проверете дали филтърът приляга плътно към държателя на филтъра.

Горивна система

- Уверете се, че капачката на резервоара и нейното уплътнение не са повредени.
- Проверете маркуча за горивото. При необходимост го подменете.

ТЕХНИЧЕСКИ ХАРАКТЕРИСТИКИ

Технически характеристики

	LC 140	LC 140S
Двигател		
Производител на двигателя	Briggs & Stratton	Briggs & Stratton
Обем на цилиндъра, см ³	125	125
Скорост, об./мин.	3000	3000
Номинална изходна мощност на електродвигателя, kW (вж. забележка 1)	1,8	1,8
Запалителна система		
Запалителна свещ	Champion QC12YC	Champion QC12YC
Хлабина между електродите, мм	0,5	0,5
Система на хранване/смазване		
Вместимост на горивния резервоар, литри	0,8	0,8
Вместимост на масления резервоар, литри	0,5	0,5
двигателно масло	SAE 30	SAE 30
Тегло		
Косачка с празни резервоари, кг	28	30,5
Шумови емисии (вж. забележка 2)		
Равнище на звуковия ефект, измерено в dB (A)	94	94
Равнище на звуковия ефект, гарантирано L _{WA} dB (A)	94	94
Равнище на шума (вж. забележка 3)		
Ниво на шума при ухото на работещия, dB(A)	80	80
Равнище на вибрацията (вж. заб. 4)		
Ръкохватка, m/s ²	9,2	9,2
Косене		
Височина на рязане, mm	25-75	25-75
Ширина на рязане, cm	40	40
Нож	Collect	Collect
Сериен номер	5104364-10	5104365-10
Капацитет на приставката за чували, литри	50	50
Задвижване		
Скорост, km/h	0-5,4	4

Забележка 1 Номиналната мощност на електродвигателя е средната нетна мощност (при указаните об./мин.) на двигател със стандартна производителност за модела електродвигател, измерен спрямо SAE стандарта J1349/ISO1585. Двигателите масово производство може да се отклоняват от тази стойност. Действителната изходна мощност за двигателя, инсталиран на крайната машина, ще зависи от работната скорост, условията на околната среда и други стойности.

Забележка 2: Шумова емисия в околната среда, измерена като звуков ефект (L_{WA}) съгласно ЕО директива 2000/14/ЕО.

Забележка 3: Отчетените данни за нивото на звуковото налягане имат типична статистическа дисперсия (стандартно отклонение) от 1,2 dB(A).

Забележка 4: Отчетените данни за равнището на вибрации имат типична статистическа дисперсия (стандартно отклонение) от 0,2 m/s².

ТЕХНИЧЕСКИ ХАРАКТЕРИСТИКИ

ЕО-уверение за съответствие

(Валидно само в рамките на Европа)

Husqvarna AB, с адрес SE-561 82 Huskvarna, Sverige, тел: +46-36-146500, удостоверява с настоящето, че косачките Husqvarna LC 140, LC 140S със серийни номера от 14xxxxxxx и последващи са в съответствие с изискванията на ДИРЕКТИВАТА НА СЪВЕТА:

- то 17 май 2006 г., гсвързани с машини' 2006/42/ЕО.
- от 26 февруари 2014 'относно електромагнитна съвместимост" 2014/30/EU.
- от 8 май 2000 год. 'относно шумови емисии в околната среда" 2000/14/ЕО.

За информация относно шумовите емисии виж раздел Технически характеристики.

Използвани са следните стандарти: ISO 5395, ISO 11094, EN 55012.

0404, SMP Svensk Maskinprovning AB, Box 7035, SE-750 07 Uppsala, издава отчети относно оценяването на съответствието с приложение VI на ДИРЕКТИВАТА НА СЪВЕТА от 8 май 2000 г. готносно шумови емисии в околната среда" 2000/14/ЕС. Сертификата е издаден под номер:

Град Huskvarna, 19 Май, 2014 год.



Claes Losdal, Мениджър 'Разработки и Развитие/Градински продукти' (Оторизиран представител на Husqvarna AB и отговорник за техническата документация.)

ПОЯСНЕНИЕ СИМВОЛОВ

Условные обозначения

ПРЕДУПРЕЖДЕНИЕ! При неправильном или небрежном использовании машина может быть опасным инструментом, который может причинить серьезные повреждения или травму со смертельным исходом для пользователя или для других.



Прежде чем приступить к работе с машиной, внимательно прочитайте инструкцию и убедитесь, что Вам все понятно.



Позаботьтесь, чтобы в рабочей зоне не находилось людей и животных.



Предотвратите непреднамеренный запуск, отсоединив кабель от свечи зажигания.



Берегитесь отскакивающих предметов и рикошетов.



Внимание: вращающиеся режущие части. Держите руки и ноги на безопасном расстоянии.



Предупреждение: вращающиеся части. Держите руки и ноги на безопасном расстоянии.



Данное изделие отвечает требованиям соответствующих директив ЕС.



Эмиссия шума в окружающую среду согласно Директиве Европейского Сообщества. Эмиссия машины приведена в главе 'Технические характеристики' и на табличке.



Пояснение к уровням предупреждений

Существует три уровня предупреждений.

ПРЕДУПРЕЖДЕНИЕ!



ПРЕДУПРЕЖДЕНИЕ! Используется, когда несоблюдение инструкций руководства может создать угрозу причинения серьезных травм или смерти оператора или повреждения находящегося рядом имущества.

ВАЖНО!



ВАЖНО! Используется, когда несоблюдение инструкций руководства может создать угрозу причинения травм оператору или повреждения находящегося рядом имущества.

ВНИМАНИЕ!

ВНИМАНИЕ! Используется, когда несоблюдение инструкций руководства может создать угрозу повреждения материалов или машины.

СОДЕРЖАНИЕ

Содержание

ПОЯСНЕНИЕ СИМВОЛОВ		Режущее оборудование	33
Условные обозначения	322		4
Пояснение к уровням предупреждений	322	Свеча зажигания	335
СОДЕРЖАНИЕ		Воздушный фильтр	335
Содержание	323	Топливная система	335
ПРЕЗЕНТАЦИЯ		ТЕХНИЧЕСКИЕ ДАННЫЕ	
Уважаемый покупатель!	32	Технические данные	336
	4	ДЕКЛАРАЦИЯ СООТВЕТСТВИЯ ЕС	337
Действия, которые необходимо предпринять перед эксплуатацией новой газонокосилки	32 4		
ЧТО ЕСТЬ ЧТО?			
Что есть что на газонокосилке?	325		
СРЕДСТВА ЗАЩИТЫ МАШИНЫ			
Общие сведения	326		
СБОРКА И НАСТРОЙКИ			
Общие сведения	327		
Рукоятки	327		
Сборник	329		
Высота стрижки	329		
Заливание масла	329		
ПРАВИЛА ОБРАЩЕНИЯ С ТОПЛИВОМ			
Общие сведения	33		
	0		
Топливо	33		
	0		
Заправка топливом	33		
	0		
Транспортировка и хранение	33		
	0		
ЭКСПЛУАТАЦИЯ			
Средства защиты оператора	331		
Общие меры безопасности	331		
Основные принципы работы	332		
Транспортировка и хранение	332		
Запуск и остановка	333		
ТЕХНИЧЕСКОЕ ОБСЛУЖИВАНИЕ			
Общие сведения	33		
	4		
График технического обслуживания	33		
	4		
Общая проверка	33		
	4		
Внешняя очистка	33		
	4		
Уровень масла	33		
	4		
Замена масла	33		
	4		

ПРЕЗЕНТАЦИЯ

Уважаемый покупатель!

Мы поздравляем Вас с выбором инструмента Husqvarna! Фирма Husqvarna берет свое начало в 1689 году, когда король Карл XI постановил создать фабрику по изготовлению мушкетеров на берегу реки Huskvarna. Место около реки Huskvarna было разумным выбором, так как энергия течения воды использовалась в производстве. В течение более 300 лет существования фабрики Husqvarna на ней производилось множество различных изделий, начиная от каминов и до современных кухонных машин, швейных машинок, велосипедов, мотоциклов и т.д. В 1956 году была выпущена первая бензомоторная газонокосилка, после чего в 1959 году была выпущена первая моторная пила. В этой области производства деятельность Husqvarna осуществляется и сегодня.

Сегодня Husqvarna является одним из ведущих в мире производителей изделий для лесных и садовых работ самого высокого качества и мощности. Цель бизнеса заключается в том, чтобы разрабатывать, производить и распространять на рынке изделия с моторным приводом для работы в лесу и в саду, а также в строительстве и в промышленном комплексе. Фирма Husqvarna также стремится быть впереди в эргономике, удобстве пользования, безопасности и экологии, и по этой причине было разработано много различных функций, которые улучшают продукцию в этих областях.

Мы убеждены в том, что Вы по достоинству оцените качество нашего изделия и мощность и останетесь довольным им на протяжении длительного времени. Приобретение какого-либо из наших изделий, дает Вам доступ к профессиональной помощи по ремонту и обслуживанию, если в этом все-таки возникнет необходимость. Если машина была приобретена не в одном из наших специализированных магазинов, узнайте в ближайшей сервисной мастерской.

Надеемся, что Вы останетесь довольны Вашей машиной, и что она будет Вашим спутником на долгое время. Помните о том, что настоящее руководство является ценным документом. Выполняя требования инструкции (пользование, сервис, обслуживание и т.д.), Вы значительно продлите срок службы машины и поднимите ее вторичную стоимость. Когда Вы будете продавать Вашу машину, не забудьте передать инструкцию новому владельцу.

Спасибо за то, что Вы пользуетесь инструментом Husqvarna!

Husqvarna AB постоянно работает над разработкой своих изделий и поэтому оставляет за собой право на внесение изменений в форму и внешний вид без предварительных предупреждений.

Действия, которые необходимо предпринять перед эксплуатацией новой газонокосилки

- Внимательно прочтите инструкцию по эксплуатации.
- Проверить корректность регулировок. См. указания в разделе Сборка.
- Залить в двигатель топливо и масло. См. указания в разделах Обращение с топливом.



ПРЕДУПРЕЖДЕНИЕ! Ни при каких обстоятельствах не допускается внесение изменений в первоначальную конструкцию машины без разрешения изготовителя. Пользуйтесь только оригинальными запчастями. Внесение неразрешенных изменений и/или использование неразрешенных приспособлений может привести к серьезной травме или даже к смертельному исходу для оператора или других лиц.



ПРЕДУПРЕЖДЕНИЕ! При небрежной или неправильной эксплуатации газонокосилка может представлять собой источник повышенной опасности и вызвать серьезные, возможно смертельные, травмы. Чрезвычайно важно, чтобы Вы прочитали настоящее руководство по работе и поняли его содержание.



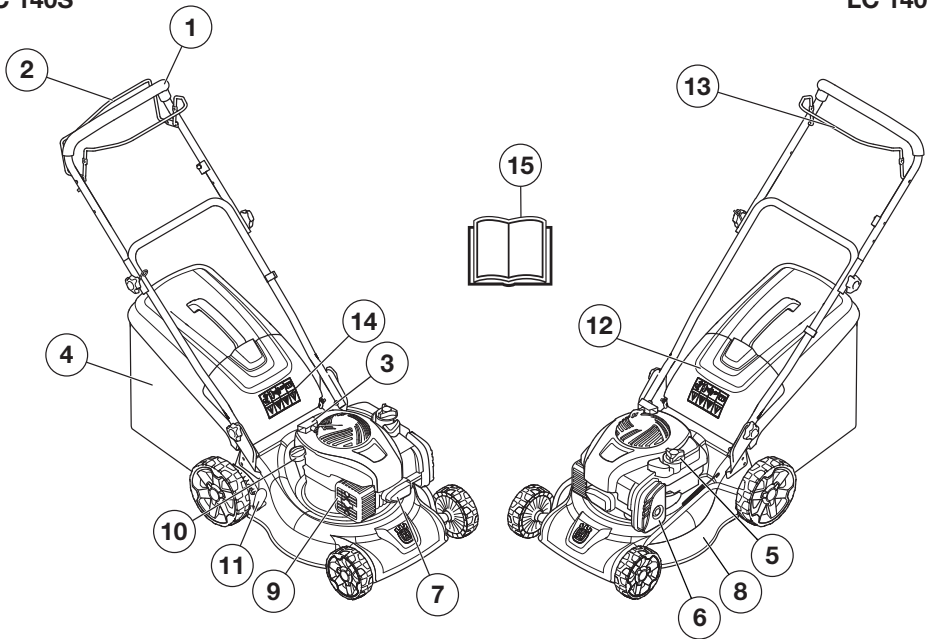
ПРЕДУПРЕЖДЕНИЕ! Продолжительное вдыхание выхлопных газов опасно для здоровья.

Husqvarna AB постоянно работает над разработкой своих изделий и поэтому оставляет за собой право на внесение изменений в форму и внешний вид без предварительных предупреждений.

ЧТО ЕСТЬ ЧТО?

LC 140S

LC 140



Что есть что на газонокосилке?

- | | | | |
|---|-----------------------------------|----|----------------------------------|
| 1 | Рукоятка | 9 | Глушитель |
| 2 | Рычаг включения привода (LC 140S) | 10 | Заправка моторного масла |
| 3 | Ручка стартера | 11 | Рычаг регулировки высоты кошения |
| 4 | Травосборник | 12 | Задний дефлектор |
| 5 | Топливный бак | 13 | Рукоятка тормоза двигателя |
| 6 | Воздушный фильтр | 14 | Условные обозначения |
| 7 | Свеча зажигания | 15 | Руководство по эксплуатации |
| 8 | Режущая дека | | |

СРЕДСТВА ЗАЩИТЫ МАШИНЫ

Общие сведения

В данном разделе рассматриваются различные защитные приспособления машины, их работа, и приведены основные принципы и правила, которые необходимо соблюдать для обеспечения безопасной работы.



ПРЕДУПРЕЖДЕНИЕ! Никогда не пользуйтесь машиной с дефектными элементами защиты. Если в результате этих проверок будут обнаружены неисправности, немедленно вызовите специалиста для ремонта.

Предотвратите непреднамеренный запуск, отсоединив кабель от свечи зажигания.

Режущая дека

- Крышка для ножей разработана для снижения вибрации и уменьшения риска получения порезов.

Проверка режущей дека

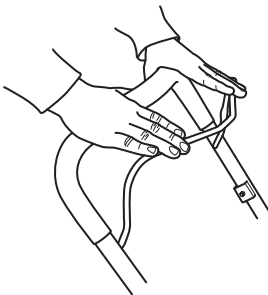
- Убедитесь, что режущая дека не имеет повреждений и таких видимых дефектов, как трещины.

Рукоятка тормоза двигателя

- Тормоз двигателя предназначен для остановки двигателя. При спуске рукоятки тормоза двигатель останавливается.

Проверка рукоятки тормоза двигателя

- Полностью откройте дроссельную заслонку ('полный газ') и отпустите рукоятку тормоза двигателя. Двигатель должен заглохнуть, и привод должен разъединиться. Тормоз двигателя необходимо настроить таким образом, чтобы двигатель останавливался в течение 3 секунд. Обратитесь к официальному дилеру.



Глушитель



ПРЕДУПРЕЖДЕНИЕ! Никогда не используйте машину без глушителя или с дефектным глушителем. Поврежденный глушитель значительно увеличивает шум и риск пожара. Имейте всегда под рукой инструмент для тушения пожара.

Глушитель при пользовании и сразу после остановки двигателя очень горячий. Это справедливо также при работе на холостых оборотах. Помните о риске пожара, в особенности при работе рядом с легковоспламеняемыми веществами и/или газами.

- Глушитель предназначен для снижения уровня шума и отвода в сторону от работающего человека выхлопных газов.

Проверка глушителя

- Регулярно проверяйте глушитель, чтобы он был исправен и хорошо закреплен.

СБОРКА И НАСТРОЙКИ

Общие сведения

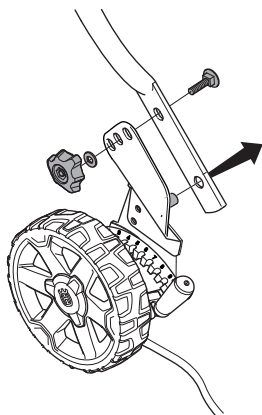


ВАЖНО! Предотвратите непреднамеренный запуск, отсоединив кабель от свечи зажигания.

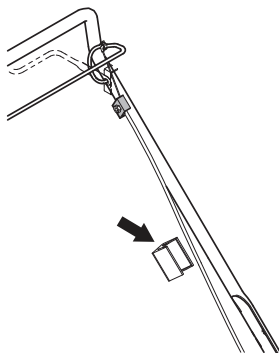
Рукоятки

Сборка

- 1 Переведите трубчатую скобу рукоятки в положение строго напротив нижней части рукоятки.
- 2 Сначала расположите направляющий винт в нижней трубе рукоятки.
- 3 Затем совместите одно из отверстий для упорного винта с отверстием в рукоятке.



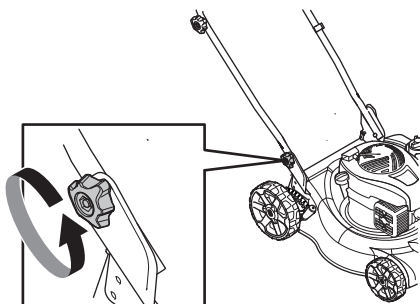
- 4 Установите винт, шайбу и ручку. Надежно затяните фиксаторы.
- 5 С помощью входящего в комплект поставки кабельного держателя закрепите кабели на рукоятке. При монтаже старайтесь не растягивать кабели слишком сильно.



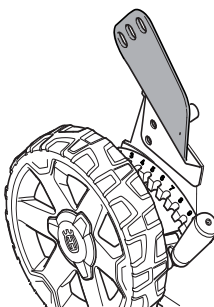
Настройки

Высота рукоятки

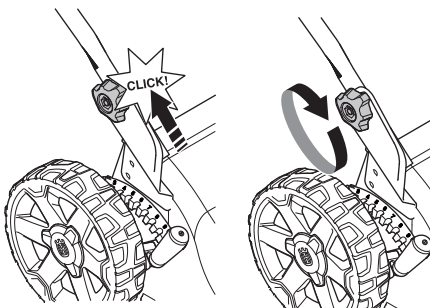
- 1 Ослабьте нижние фиксаторы.



- 2 Снимите ручку, шайбу и винт.
- 3 Существует 2 положения высоты рукоятки. Отрегулируйте до необходимой высоты, вставив упорный винт в одно из двух верхних отверстий.



- 4 Установите винт, шайбу и ручку.
- 5 Поднимите ручки вверх в сторону рукоятки до упора и щелчка.

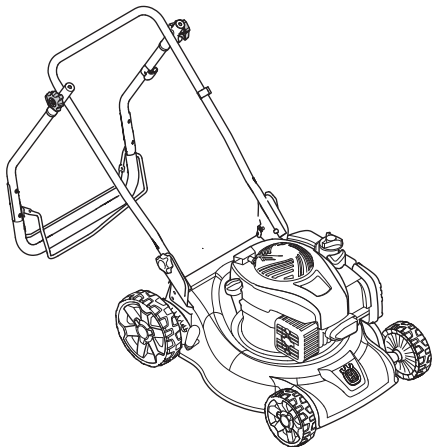


СБОРКА И НАСТРОЙКИ

Транспортное положение

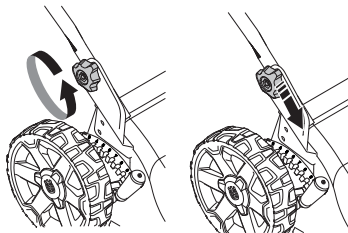
Рукоятку в сборе можно сложить в целях экономии пространства во время транспортировки и хранения.

- 1 Ослабьте 2 ручки в верхней части рукоятки и сложите рукоятку назад.



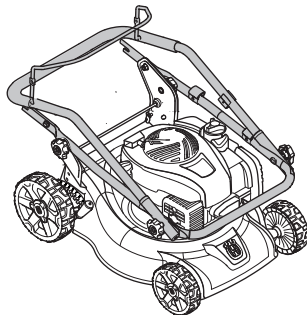
ВНИМАНИЕ! Верхняя часть рукоятки складывается только назад. В случае складывания рукоятки в неверном направлении существует высокий риск повреждения кабелей.

- 2 Ослабьте нижние ручки с обеих сторон устройства.
- 3 Установите ручки в крайние положения в канавках с обеих сторон устройства.



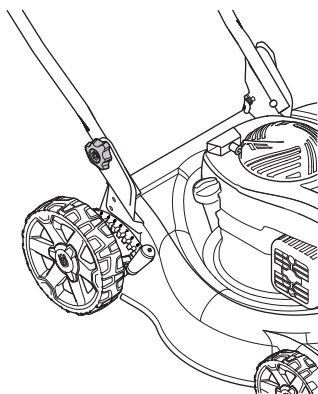
- 4 Передвиньте рукоятку тормоза двигателя по направлению к рукоятке.

- 5 Сложите рукоятку.

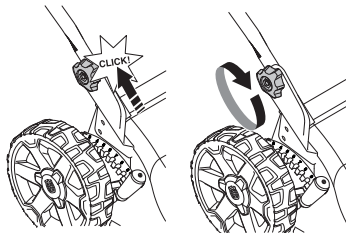


Рабочее положение

- 1 Передвиньте рукоятку тормоза двигателя по направлению к рукоятке.
- 2 Поднимайте рукоятку до тех пор, пока ее нижняя секция не будет зафиксирована в рабочем положении.



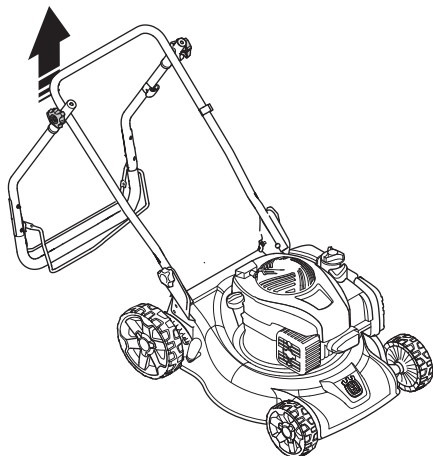
- 3 Поднимите ручки вверх в сторону рукоятки до упора и щелчка.



- 4 Возьмитесь за захват и заверните ручку.

СБОРКА И НАСТРОЙКИ

- 5 Сложите верхнюю часть рукоятки и затяните ручки с обеих сторон.

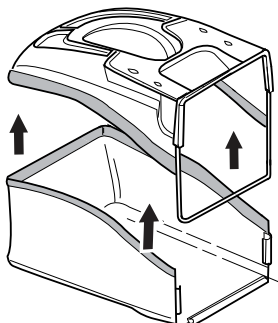


Сборник

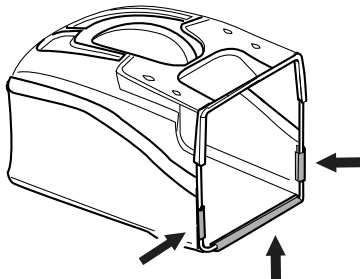
Сборка

Установить сборный мешок.

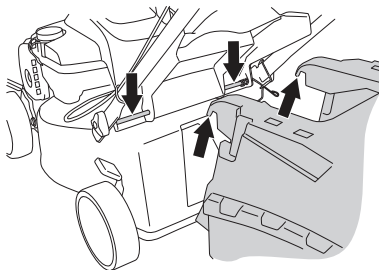
- 1 Вставьте окантовку сборного мешка в канавку вокруг верхней крышки и прижмите окантовку до упора.



- 2 Закрепите три фиксатора вокруг панели верхней крышки.



- 3 Закрепите крюки в верхней части шасси.



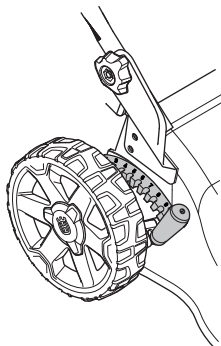
- 4 Поместить нижнюю часть травосборника в разгрузочное отверстие.

Высота стрижки

ВНИМАНИЕ! Не устанавливайте слишком низкий уровень, т.к. газонокосилка может соприкоснуться с неровными поверхностями.

Существует 10 ступеней регулировки высоты резки.

- Передвинуть рычаг назад, чтобы поднять ножи, и вперед — чтобы опустить.



Заливание масла

- Машина поставляется с пустым масляным баком. Заливайте масло медленно. См. также раздел Обслуживание. Моторное масло следует заменить в первый раз после 5 часов работы.

ПРАВИЛА ОБРАЩЕНИЯ С ТОПЛИВОМ

Общие сведения



ПРЕДУПРЕЖДЕНИЕ! Работа двигателя в закрытом или в плохо проветриваемом помещении может привести к смертельному исходу в результате удушья или заражения угарным газом.

Топливо и испарения топлива крайне пожароопасны и могут привести к серьезным травмам при вдыхании и контакте с кожей. Поэтому будьте осторожны при обращении с топливом и обеспечьте хорошую вентиляцию при обращении с топливом.

Выхлопные газы двигателя горячи и могут содержать искры, который могут стать причиной пожара. Поэтому машину никогда не следует запускать внутри помещения или рядом с легковоспламеняемым материалом.

Не курите и не ставьте никакие горячие предметы рядом с топливом.

Заправка топливом



ПРЕДУПРЕЖДЕНИЕ! Перед заправкой следует обязательно выключить двигатель и дать ему охладиться в течение нескольких минут.

Чтобы предотвратить разлив топлива, всегда используйте специальный поддон.

При заправке крышку топливного бака следует открывать медленно, чтобы постепенно стравить избыточное давление.

Очистите поверхность вокруг крышки топливного бака.

После заправки плотно закройте крышку топливного бака. Небрежность может стать причиной пожара.

Перед запуском переместите культиватор как минимум на 3 м от места заправки.

Топливо

ЗАМЕЧАНИЕ! Устройство комплектуется четырехтактным двигателем. Необходимо постоянно проверять уровень масла в двигателе.

Неэтилированный бензин

- Пользуйтесь высококачественным бензином, в том числе неэтилированным.
- Рекомендуемое минимальное октановое число 90 (RON). Если двигатель будет работать при более низком октановом числе чем 90, двигатель может производить стук. Это приводит к увеличению температуры двигателя, что в свою очередь может привести к его серьезным неисправностям.
- По возможности пользуйтесь экологическим, т.н. щелочным бензином.

Моторное масло

ЗАМЕЧАНИЕ! Перед запуском газонокосилки проверьте уровень масла. Слишком низкий уровень масла может привести к серьезным повреждениям двигателя.

- См. указания в разделе "Техническое обслуживание".
- Моторное масло следует заменить в первый раз после 5 часов работы. Рекомендации по выбору типа масла см. в разделе "Технические данные". Никогда не применяйте масло для двухтактных двигателей.

Никогда не включайте машину:

- Если Вы пролили топливо или моторное моторное масло на машину. Вытрите пролитое топливо или масло и дайте остаткам топлива испариться.
- Если вы пролили топливо на себя или свою одежду, смените одежду. Помойте те части тела, которые были в контакте с топливом. Пользуйтесь мылом и водой.
- Если на машине происходит утечка топлива. Регулярно проверяйте крышку топливного бака и шланги на предмет протекания.

Транспортировка и хранение

- Следует хранить и транспортировать машину и топливо таким образом, чтобы не было риска контакта подтеков или паров с искрами или открытым огнем, например, у электромашин, электродвигателей, электрических и силовых переключателей/нагревателей и котлов.
- Топливо всегда следует хранить и транспортировать в специальных емкостях, предназначенных для этой цели.

Длительное хранение

- Перед тем, как направить устройство на длительное хранение, следует опорожнить топливный бак. Выясните на местной бензозаправочной станции, куда вы можете слить отработавшее топливо.

Средства защиты оператора

Во время работы с машиной вы должны использовать специальные одобренные средства защиты. Средства личной защиты не могут полностью исключить риск получения травмы, но при несчастном случае они снижают тяжесть травмы. Обращайтесь за помощью к дилеру при подборе средств защиты.

Всегда используйте:

- Устойчивая и нескользящая обувь.
- Прочные длинные брюки. Не носите украшения, шорты или сандалии, не ходите босиком.
- При необходимости используйте защитными перчатками, например при монтаже, осмотре или чистке режущего оборудования.

Общие меры безопасности

В этом разделе рассматриваются основные правила безопасности при работе с машиной. Однако данная информация никогда не может заменить подготовки и практического опыта профессионального пользователя.

- Прежде чем приступить к работе с машиной, внимательно прочитайте инструкцию и убедитесь, что Вам все понятно.
- Помните о том, что оператор несет ответственность за возможные несчастные случаи или аварии, которые стали причиной травм или порчи имущества других людей.
- Машину необходимо содержать в чистоте. Знаки и наклейки должны быть хорошо видны.

Всегда руководствуйтесь здравым смыслом

Невозможно предвидеть все ситуации, которые могут возникнуть перед Вами. Необходимо соблюдать осторожность и руководствоваться здравым смыслом. Если вы в какой-либо ситуации почувствуете себя неуверенно, обратитесь за советом к специалисту. Спросите вашего дилера, спросите совета в специализированной мастерской или у опытного пользователя. Избегайте использования, для которого вы не считаете себя достаточно подготовленными!



ПРЕДУПРЕЖДЕНИЕ! Во время работы устройство создает электромагнитное поле. В определенных обстоятельствах это поле может создавать помехи для пассивных и активных медицинских имплантатов. Во избежание риска серьезной или смертельной травмы лицам с медицинскими имплантатами рекомендуется проконсультироваться с врачом и изготовителем имплантата, прежде чем приступать к эксплуатации данного устройства.



ПРЕДУПРЕЖДЕНИЕ! При неправильном или небрежном использовании машина может быть опасным инструментом, который может причинить серьезные повреждения или травму со смертельным исходом для пользователя или для других.

Запрещается допускать к управлению или ремонту машины детей или взрослых, не имеющих соответствующей подготовки.

Данную машину запрещено использовать лицам с физическими или умственными нарушениями, или лицам, не способным управлять данной машиной по состоянию здоровья. Эксплуатация машины данными лицами разрешается только под присмотром лиц, ответственных за их безопасность.

Не допускайте к пользованию машиной посторонних лиц, не убедившись в начале в том, что они поняли содержание инструкции.

Никогда не работайте с машиной, если Вы устали, выпили алкоголь, или принимаете лекарства, которые могут оказывать влияние на зрение, реакцию или координацию.



ПРЕДУПРЕЖДЕНИЕ! Внесение неразрешенных изменений и/или использование нереконструированных приспособлений может привести к серьезной травме или даже к смертельному исходу для пользователя или других лиц. Ни при каких обстоятельствах не допускается внесение изменений в первоначальную конструкцию машины без разрешения изготовителя.

Никогда не модифицируйте машину настолько, чтобы ее конструкция больше не соответствовала оригинальному исполнению, и не осуществляйте ее эксплуатацию, если Вы подозреваете, что она была модифицирована другим лицом.

Никогда не эксплуатируйте дефектную машину. Проводите регулярные проверки средств защиты, уход и обслуживание в соответствии с данным руководством. Некоторые операции по уходу и обслуживанию должны выполняться только квалифицированными специалистами. См. указания в разделе 'Техническое обслуживание'. Пользуйтесь только оригинальными запчастями

Безопасность рабочего места

- Перед началом работы необходимо удалить с участка ветки, камни и т.д.
- Машина может выбрасывать наружу посторонние предметы, оказавшиеся под ножами, что может стать причиной травм или повреждения имущества. Не используйте машину, если рядом находятся люди или животные.
- Никогда не используйте машину при неблагоприятных погодных условиях, например в туман, дождь, при сильном ветре, на сырых участках, при низких температурах воздуха, риске удара молнии и т. д. Эксплуатация машины при плохой погоде утомительна и может привести к возникновению опасных ситуаций, например, из-за скользких поверхностей.
- Проверьте, чтобы поблизости не было ничего такого, что может повлиять на Вашу работу с машиной.
- При работе с машиной обращайте внимание на корни, ветки, камни, ямы, канавы и прочие препятствия. В высокой траве препятствия могут быть незаметны.
- Скашивание травы на склонах может быть опасным. Не используйте газонокосилку на очень крутых склонах. Нельзя пользоваться газонокосилкой на поверхностях с уклоном, превышающим 15 градусов.
- На склонах путь следует прокладывать под прямым углом к склону. Гораздо легче работать поперек склона, чем поднимаясь и опускаясь по склону.
- При приближении к закрытым поворотам или объектам, которые могут затруднять обзор, следует быть особенно осторожным.

Техника безопасности

- Газонокосилка предназначена исключительно для кошения газона. Запрещается использовать машину не по назначению.
- Пользуйтесь средствами индивидуальной защиты. См. раздел 'Средства защиты пользователя'.
- Никогда не запускайте газонокосилку с отсутствующими или некорректно установленными кожухами или некорректно установленным ножом. В противном случае нож может нанести травму.
- Убедитесь, что в ножи не попали посторонние предметы, например, камни, корни и т.д. Это может затупить ножи и привести к искривлению вала. При сгибании оси нарушается балансировка и увеличивается уровень вибрации, что может привести к снижению надежности крепежа деталей газонокосилки.
- Запрещается на продолжительное время закреплять ручку тормоза при работающей машине.
- При запуске газонокосилка должна быть размещена на ровной горизонтальной поверхности. Проверьте, чтобы нож не пришел в соприкосновение с грунтом или каким-либо предметом.
- При работе с машиной следует всегда находиться сзади. При выполнении работ все колеса должны находиться на земле. Рукоятку следует держать обеими руками. Не приближайте руки или ноги к вращающимся фрезам.

- Запрещается эксплуатировать устройство без установленного травосборника или заднего дефлектора.
- Нельзя наклонять машину при работающем двигателе. Не бегайте с работающей газонокосилкой. При работе с газонокосилкой всегда ходите медленно.
- Будьте особо внимательны при передвижении газонокосилки в свою сторону.
- Никогда не поднимайте и не переносите газонокосилку при работающем двигателе. Чтобы поднять газонокосилку, остановите двигатель и отсоедините кабель от свечи зажигания.
- Не подстригайте газон во время движения в обратном направлении.
- При перемещении по участку, не подлежащему кошению, необходимо останавливать двигатель. Например, при перемещении по гравийным дорожкам, камням, гальке, асфальту и т.д.
- Не бегайте с работающей газонокосилкой. При работе с газонокосилкой всегда ходите медленно.
- Отключите двигатель, прежде чем изменить высоту скашивания. Никогда не выполняйте регулировку при работающем двигателе.
- Не оставляйте машину с работающим двигателем без присмотра. Выключите двигатель. Необходимо убедиться, что нож остановился.
- Если попадет посторонний предмет, или при сильной вибрации, немедленно остановите машину. Снимите свечной кабель со свечи. Проверьте нет ли на машине повреждений. При наличии повреждений, устраниите их.

Основные принципы работы

- Для оптимального результата следует использовать острое лезвие. Затупившееся лезвие будет стричь неровно, и в месте среза трава будет желтеть.
- Не скашивайте более 1/3 всей длины травы. Это касается в первую очередь, засушливого времени года. Выполните первое скашивание на большей высоте. Затем проверьте результат и скосите траву до необходимого уровня. Если трава высока, передвигайте газонокосилку медленно и, при необходимости, используйте газонокосилку два раза.
- Если вы хотите избежать образования полос на вашем газоне, нужно каждый раз стричь его в разных направлениях.
- Прежде чем потянуть агрегат на себя, необходимо отключить привод и толкнуть агрегат вперед приблизительно на 10 см.
- Приближаясь к препятствию, убедитесь, что привод выключен.

Транспортировка и хранение

- Надежно закрепляйте оборудование во время транспортировки во избежание повреждения и несчастных случаев.
- Храните оборудование в закрываемом на замок помещении, не доступном для детей и посторонних.
- Храните инструмент в сухом теплом помещении.
- Рекомендации по транспортировке и хранению топлива приведены в разделе 'Правила обращения с топливом'.

Запуск и остановка

Перед началом работы



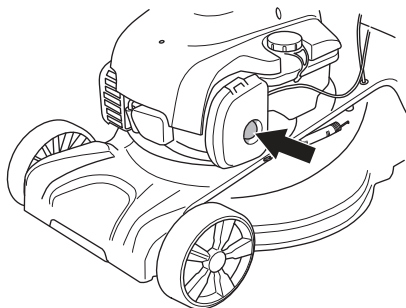
ПРЕДУПРЕЖДЕНИЕ! Прежде чем приступить к работе с машиной, внимательно прочитайте инструкцию и убедитесь, что Вам все понятно.

Пользуйтесь средствами индивидуальной защиты. См. раздел 'Средства защиты пользователя'.

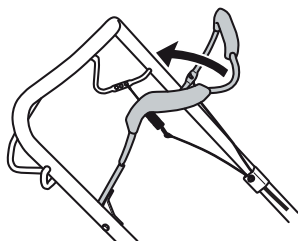
- Позаботьтесь, чтобы в рабочей зоне не находилось людей и животных.
- Выполняйте ежедневное обслуживание. См. указания в разделе "Техническое обслуживание".
- Убедитесь в корректности подключения кабеля к свече зажигания.

Запуск

- 1 При первом запуске газонокосилки пять раз нажмите на топливный насос. После этого необходимо нажать на топливный насос еще три раза в случае холодного запуска.



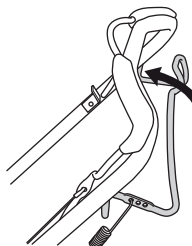
- 2 При запуске двигателя примните рукоятку тормоза двигателя к рукоятке.



- 3 Встать за машиной.
- 4 Взяться за ручку стартера, правой рукой медленно потянуть на себя трос, пока не почувствуется сопротивление (стартер входит в зацепление). Резко потянуть трос, чтобы завести двигатель. Никогда не накручивайте стартовый шнур вокруг руки.

Рычаг включения привода (LC 140S)

- Нажмите на скобу привода в направлении рукоятки, чтобы начать движение.

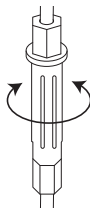


- Прежде чем потянуть агрегат на себя, необходимо отключить привод и толкнуть агрегат вперед приблизительно на 10 см.

Регулировка троса сцепления

Когда скорость привода начнет снижаться, следует отрегулировать трос сцепления.

- Точно отрегулируйте длину троса с помощью регулировочного винта.



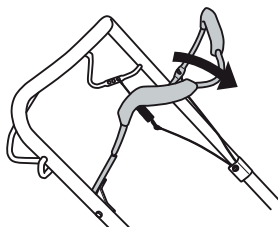
- Чтобы натянуть трос и увеличить скорость, поверните винт регулировки против часовой стрелки.

Убедитесь, что тросы не перетянуты. Если привод газонокосилки включается без нажатия на рычаг выключения привода, удлините трос.

- Чтобы удлинить трос и снизить скорость, поверните винт регулировки по часовой стрелке.

Остановка

- Остановите двигатель, отпустив рукоятку тормоза двигателя. Привод также расцепляется при отпуске рукоятки тормозного рычага



Общие сведения



ПРЕДУПРЕЖДЕНИЕ! Пользователь может выполнять только такие работы по обслуживанию и сервису, которые описаны в данном руководстве. Обслуживание большего охвата должно выполняться авторизованной сервисной мастерской.

Перед выполнением проверок или техобслуживания выключайте двигатель. Предотвратите непреднамеренный запуск, отсоединив кабель от свечи зажигания.

Срок службы машины может быть укорочен и риск аварии увеличен, если обслуживание машины не выполняется правильным образом и если сервис и/или ремонт не были выполнены профессионально. Если вам требуется дополнительная информация, обратитесь в ближайшую мастерскую по обслуживанию.

- Ваш дилер Husqvarna должен регулярно проверять устройство и выполнять необходимую регулировку и ремонт.
- Замените все поврежденные, поломанные или изношенные детали.
- Пользуйтесь только оригинальными запчастями.

График технического обслуживания

В графике обслуживания указано, какие части машины требуют технического обслуживания, и с какими интервалами оно должно производиться. Эти интервалы рассчитаны исходя из ежедневного использования машины, и могут меняться в зависимости от частоты использования.

Перед началом работы	Еженедельное обслуживание	Ежемесячное обслуживание
Общая проверка	Свеча зажигания	Воздушный фильтр
Внешняя очистка	Глушитель*	Топливная система
Уровень масла		
Режущее оборудование		
Крышка для ножей*		
Регулировка троса сцепления		
Рукоятка тормоза двигателя		

* См. указания в разделе 'Средства защиты машины'.

Общая проверка

- Проверьте затяжку гаек и винтов.

Внешняя очистка

- Очистите газонокосилку от листьев, травы и т.д.
- Не используйте моечный агрегат высокого давления для чистки машины.
- Запрещается лить воду непосредственно на двигатель.
- Прочистите решетку воздухозаборника на крышке стартера. Проверьте стартер и его шнур на наличие износа или повреждения.
- Во время очистки области под крышкой ножей слейте топливо из топливного бака и поставьте устройство на бок таким образом, чтобы свеча зажигания оказалась сверху.

Уровень масла

При проверке уровня масла поставьте газонокосилку на ровную поверхность. С помощью измерительного стержня на крышке маслозаправочного отверстия измерьте уровень масла.

- Снять крышку масляного бака и насухо вытереть шуп.
- Вернуть шуп на место. Для правильного измерения уровня масла необходимо полностью закрутить крышку маслозаправочного отверстия.
- При низком уровне масла залейте масло до верхнего уровня измерительного стержня.

Замена масла

- Опорожните топливный бак.
- Откройте крышку маслозаправочного отверстия.
- Подставьте подходящий сосуд для сбора масла.
- Слейте масло, опрокинув двигатель так, чтобы масло вытекало через наливную трубку. При этом следует проконсультироваться на ближайшей заправочной станции, куда следует сдать лишнее масло для двигателя.
- Залейте новое моторное масло хорошего качества. См. указания под заголовком "Технические данные".

Режущее оборудование

- Проверьте режущее оборудование на наличие повреждений или трещин. Поврежденное режущее оборудование следует обязательно заменить.
- Убедитесь, что ножи надежно установлены и сбалансированы.



ПРЕДУПРЕЖДЕНИЕ! При ремонте режущего оборудования всегда одевайте крепкие рабочие перчатки. Ножи очень острые и ими всегда легко порезаться.

ВНИМАНИЕ! После заточки ножи необходимо сбалансировать. При столкновении с препятствием, приведшим к поломке, необходимо заменить поврежденные ножи.

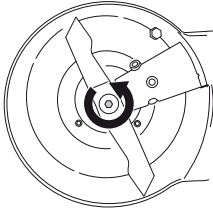
ТЕХНИЧЕСКОЕ ОБСЛУЖИВАНИЕ

Замена лезвий

ВНИМАНИЕ! Предотвратите непреднамеренный запуск, отсоединив кабель от свечи зажигания.

Разборка:

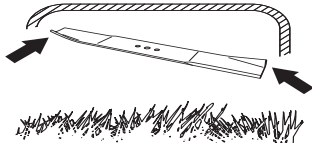
- Открутите винт, удерживая ножи.



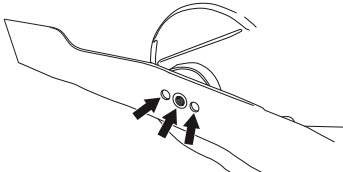
- Снять использованную режущую насадку. Осмотреть крепление лезвий на наличие повреждений. Также необходимо убедиться, что винт ножа не поврежден, а вал двигателя не согнут.

Сборка:

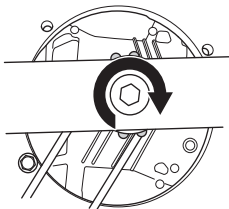
- Нож необходимо устанавливать таким образом, чтобы находящиеся под углом края были обращены вверх по отношению к крышке.



- Убедитесь, что режущее устройство правильно отцентрировано на вале.



- Установите шайбу и затяните винт. Момент затяжки винта равен 45 - 60 Нм.



- Провернуть лезвие рукой, убедиться, что оно вращается свободно.
- Произвести пробный запуск машины.

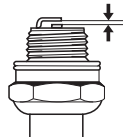
ВАЖНО! Необходимо быть осторожным и руководствоваться здравым смыслом. Избегайте работ, для которых, по вашему мнению, уровень вашей квалификации недостаточен. Если после изучения настоящих инструкций у вас возникли вопросы относительно эксплуатации машины, прежде чем приступить к работе, обратитесь за консультацией к специалисту. Обратитесь к официальному дилеру.

Всегда используйте оригинальные детали. Для получения более подробной информации см. раздел «Технические данные».

Свеча зажигания

ЗАМЕЧАНИЕ! Всегда используйте только указанный тип свечи! Применение несоответствующей модели может привести к серьезным повреждениям поршня/цилиндра.

- Если инструмент снизил мощность, с трудом заводится или работает неустойчиво на холостом ходу: всегда сначала проверяйте свечу зажигания, прежде чем предпринять другие шаги.
- Если на свече образовался нагар, необходимо ее прочистить и проверить зазор между электродами, он должен составлять 0,5 мм. Замените его в случае необходимости.



Воздушный фильтр

- Снимите воздушный фильтр, сняв крышку воздушного фильтра.
- Регулярно обслуживайте губчатый фильтр. Тщательно промывайте фильтр в растворе теплой мыльной воды. После этого промойте фильтр в чистой воде. Выжмите и дайте фильтру просохнуть. **ВАЖНО!** Снятый воздух под высоким давлением может повредить его губчатую структуру.
- После чистки фильтр необходимо смазать моторным маслом. Чтобы удалить излишки масла, промокните фильтр чистой тканью.
- Воздушный фильтр после эксплуатации в течение некоторого времени невозможно полностью вычистить. Поэтому его нужно периодически менять на новый. Поврежденный воздушный фильтр необходимо заменить.
- При повторной сборке убедитесь, что фильтр загерметизирован в районе держателя фильтра.

Топливная система

- Проверьте то, что топливная крышка и ее прокладка не повреждены.
- Проверьте топливный патрубков. Замените в случае необходимости.

ТЕХНИЧЕСКИЕ ДАННЫЕ

Технические данные

	LC 140	LC 140S
Двигатель		
Производитель двигателя	Briggs & Stratton	Briggs & Stratton
Объем цилиндра, см ³	125	125
Частота вращения, об/мин	3000	3000
Номинальная мощность электродвигателя, кВт (см. примечание 1)	1,8	1,8
Система зажигания		
Свеча зажигания	Champion QC12YC	Champion QC12YC
Зазор электродов, мм	0,5	0,5
Система топлива / смазки		
Емкость топливного бака, литров	0,8	0,8
Емкость масляного бака, литров	0,5	0,5
Моторное масло	SAE 30	SAE 30
Вес		
Газонокосилка с пустыми контейнерами, кг	28	30,5
Эмиссия шума (См. Примечание 2)		
Уровень шума, измеренный дБ(А)	94	94
Уровень шума, гарантированный L _{WA} дБ(А)	94	94
Уровни шума (См. Примечание 3)		
Уровень звукового давления на уши оператора, дБ(А)	80	80
Уровни вибрации (см. примечание 4)		
Рукоятка, м/с ²	9,2	9,2
Режущее оборудование		
Высота стрижки, мм	25-75	25-75
Ширина реза, см	40	40
Нож	Collect	Collect
Артикул	5104364-10	5104365-10
Объем травосборника, л	50	50
Рычаг включения привода		
Скорость, км/ч	0-5,4	4

Прим. 1 Номинальная мощность указанного двигателя - это средняя полезная мощность типичного серийного двигателя при указанной частоте вращения, об/мин, для определенной модели двигателя, измеренная в соответствии со стандартом SAE J1349/ISO1585. Показатели двигателей массового производства могут отличаться от этого значения. Фактическая выходная мощность двигателя, установленного на определенной машине, зависит от рабочей скорости, условий окружающей среды и других параметров.

Примечание 2: Эмиссия шума в окружающую среду измеряется как шумовой эффект (L_{WA}) согласно Директиве ЕС 2000/14/EG.

Примечание 3: Указанные данные об уровне шумового давления имеют типичный статистический разброс (стандартное отклонение) в 1,2 дБ (А).

Примечание 4: Указанные данные об уровне вибрации имеют типичный статистический разброс (стандартное отклонение) 0,2 м/с².

ТЕХНИЧЕСКИЕ ДАННЫЕ

ДЕКЛАРАЦИЯ СООТВЕТСТВИЯ ЕС

(Только для Европы)

Husqvarna AB, SE-561 82 Huskvarna, Швеция, телефон: +46-36-146500, с полной ответственностью заявляет, что газонокосилка Husqvarna LC 140, LC 140S, выпускаемая, начиная с серийного номера 14XXXXXXX и далее, соответствует следующим требованиям директив ЕС:

- от 17 мая 2006 года, 'о машинах и механизмах' 2006/42/ЕС.
- от 26 февраль 2014 года, "об электромагнитной совместимости" 2014/30/EU.
- от 8 мая 2000 года 'об эмиссии шума в окружающую среду" 2000/14/ЕС.

Дополнительная информация по эмиссиям шума приведена в разделе Технические характеристики.

Были использованы следующие стандарты: ISO 5395, ISO 11094, EN 55012.

0404, SMP Svensk Maskinprovning AB, почтовый индекс 7035, SE-750 07 Uppsala, представила отчеты об оценке соответствия согласно приложению VI к ДИРЕКТИВЕ СОВЕТА от 8 мая 2000 г. 'об эмиссии шума в окружающую среду' 2000/14/ЕС. Сертификату присвоен номер:

Husqvarna 19 мая 2014



Claes Losdal, Директор отдела разработок/Садовая техника (уполномоченный представитель Husqvarna AB, ответственный за техническую документацию.)

УМОВНІ ПОЗНАЧЕННЯ

Визначення символів

УВАГА! Використовується, якщо існує ризик серйозної травми чи смерті користувача, або значних пошкоджень навколишніх об'єктів внаслідок порушення інструкцій, наведених у цьому посібнику.



Перед експлуатацією культиватора уважно прочитайте це керівництво та переконайтесь, що Вам все зрозуміло.



Слідкуйте за тим, щоб люди та тварини знаходилися далеко від робочої зони.



Для запобігання ненавмисного запуску двигуна від'єднайте провід запалювання від свічки запалювання.



Остерігайтеся рикошету та предметів, що відскакують.



Увага: обертальний різець. Не наближайте до нього руки та ноги.



Увага: обертальні частини. Не наближайте до них руки та ноги.



Цей виріб відповідає належним вимогам ЄС.



Шумові викиди у навколишнє середовище відповідають нормам ЄС. детальнішу інформацію про шумові викиди інструменту подано у розділі "Технічні дані" та на бірці.



Описання рівнів попередження

Існують три рівні попередження.

УВАГА!



УВАГА! Використовується, якщо існує ризик травмування користувача або пошкодження навколишніх об'єктів внаслідок порушення інструкцій, наведених у цьому керівництві.

ВАЖЛИВО!



ВАЖЛИВО! Використовується, якщо існує ризик травмування користувача або пошкодження навколишніх об'єктів внаслідок порушення інструкцій, наведених у цьому керівництві.

УВАГА!

УВАГА! Використовується, якщо існує ризик пошкодження навколишніх об'єктів або пристрою, внаслідок порушення інструкцій, наведених у цьому керівництві.

ЗМІСТ

Зміст

УМОВНІ ПОЗНАЧЕННЯ

Визначення символів 338

Описання рівнів попередження 338

ЗМІСТ

Зміст 339

ПРЕЗЕНТАЦІЯ

Шановний користувачу, 34
0

Інструкції перед використанням
газонокосарки 34
0

ЩО Є ЩО?

Деталі газонокосарки 341

УСТАТКОВАННЯ ДЛЯ БЕЗПЕЧНОЇ РОБОТИ ПРИСТРОЮ

Загальне 34
2

МОНТАЖ ТА НАЛАШТУВАННЯ

Загальне 34
3

Ручка 34
3

Травозбірник 34
5

Висота різання 34
5

Заливання мастила 34
5

РОБОТА З ПАЛИВОМ

Загальне 34
6

Пальне 34
6

Заправлення паливом 34
6

Транспортування та зберігання 34
6

КОРИСТУВАННЯ

Особисте захисне спорядження. 347

Загальні правила безпеки 347

Основні прийоми роботи 34
8

Транспортування та зберігання 34
8

Пуск та вимикання 34
9

ТЕХНІЧНЕ ОБСЛУГОВУВАННЯ

Загальне 35
0

Графік проведення технічного
обслуговування 35
0

Загальна перевірка 35
0

Зовнішнє очищення 35
0

Рівень оливи 35
0

Заміна оливи 35
0

Ріжуче спорядження 35
0

Свічка запалення 351

Повітряний фільтр 351

Система палива 351

ТЕХНІЧНІ ХАРАКТЕРИСТИКИ

Технічні дані 352

Декларація відповідності стандартам
Європейського Союзу 353

ПРЕЗЕНТАЦІЯ

Шановний користувачу,

Поздоровляємо, що Ви вирішили купити продукт Husqvarna! Традиції Husqvarna починаються з 1689 року, коли шведський король Карл XI наказав спорудити фабрику на берегах ріки Husqvarna для виробництва мушкетів. Таке розміщення було логічним, тому що гідрավлічна енергія цієї ріки використовувалася для створення підприємства, що працюватиме на ній і надалі. Протягом більш ніж 300 років існування фабрика Husqvarna зробила багато різних виробів: від дров'яних печей до сучасного кухонного устаткування, швейних машин, велосипедів, мотоциклів тощо. У 1956 році з'явилися перші газонокосарки, що приводяться в рух двигуном, потім у 1959 році з'явилися ланцюгові пилки, у цій галузі Husqvarna працює і сьогодні.

Сьогодні Husqvarna - один із провідних виробників продукції для лісівництва й садівництва, якість якої є нашим вищим пріоритетом. Концепція бізнесу складається в розробці, виробництві й торгівлі інструментами, що приводяться в рух двигуном, для лісівництва й садівництва, а також будівельної промисловості. Метою Husqvarna є також бути попереду всіх стосовно ергономіки, застосовності, безпеки й захисту навколишнього середовища. Це і є причина, чому ми розробили стільки різних особливостей для наших виробів у цих галузях.

Ми впевнені, що Ви будете задоволені якістю та роботою нашого виробу впродовж багатьох років. Придбання нашого виробу надає Вам право на отримання професійної допомоги з ремонту та обслуговування, коли у цьому виникне потреба. Якщо продавець, у якого Ви придбали інструмент, не є одним із наших уповноважених представників, дізнайтеся адресу найближчої майстерні з обслуговування.

Ми бажано, щоб Ви були задоволені цим виробом і щоб він надовго став Вашим помічником. Поставтеся до цього посібника користувача як до цінного документу. дотримуючись викладених у ньому вказівок (щодо користування, обслуговування, догляду та ін.), Ви продовжите термін служби інструменту та зможете згодом вигідніше його продати в разі потреби. Якщо Ви продасте інструмент, обов'язково передайте покупцеві і цей посібник користувача.

дякуємо за використання виробу Husqvarna.

Стратегія Husqvarna AB – постійна розробка нових виробів, а тому він залишає за собою право змінити конструкцію і зовнішній вигляд виробів без попереднього повідомлення.

Інструкції перед використанням газонокосарки

- Будь ласка, уважно прочитайте посібник користувача.
- Перевірте, щоб ріжуче обладнання було правильно встановлено та відрегульовано. Інструкції дивіться під заголовком 'Монтаж'.
- Заправте двигун паливом і залийте оливу. Див. інструкції в розділі «Поводження з паливом».



УВАГА! За жодних обставин не змінюйте конструкції інструменту без дозволу виробника. Завжди користуйтеся оригінальними запчастинами та приладдям. Застосування недозволених модифікацій та/або приладдя може призвести до серйозної чи смертельної травми користувача чи інших осіб.



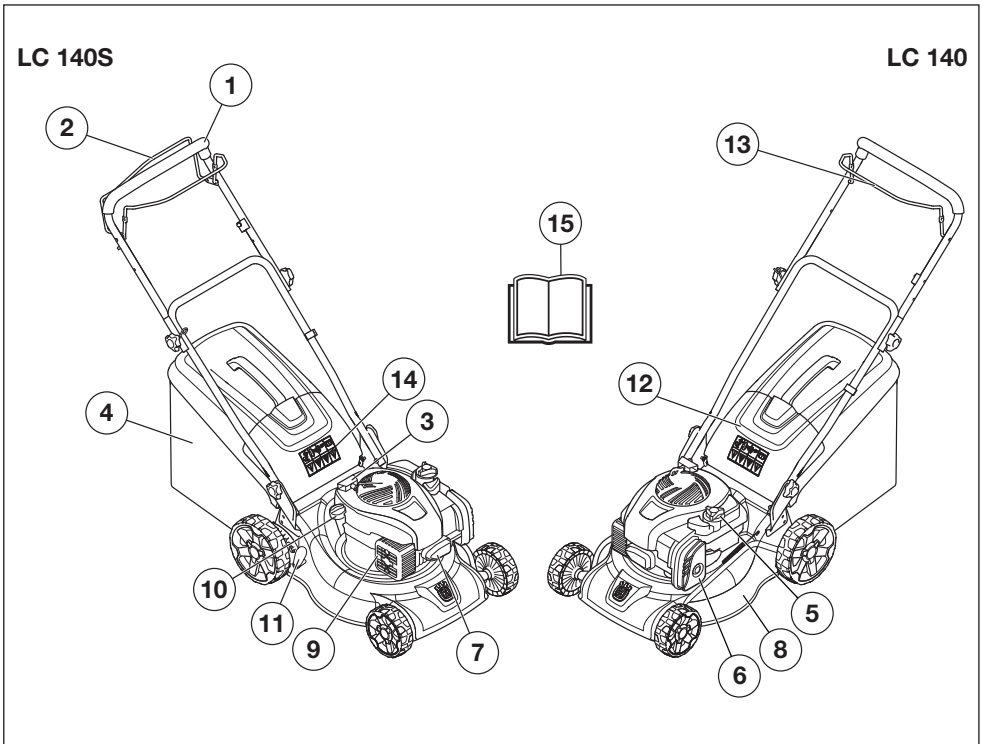
УВАГА! Газонокосарка є небезпечним інструментом, якщо користуватися нею недбало чи неправильно, і може спричинити серйозну чи навіть смертельну травму. Дуже важливо, щоб ви прочитали цей посібник користувача та зрозуміли його зміст.



ПОПЕРЕДЖЕННЯ! Тривале вдихання вихлопних димів двигуна може бути небезпечним для здоров'я.

Стратегія Husqvarna AB – постійна розробка нових виробів, а тому він залишає за собою право змінити конструкцію і зовнішній вигляд виробів без попереднього повідомлення.

ЩО Є ЩО?



Деталі газонокосарки

- | | |
|---------------------|---|
| 1 Ручка/рукоятка | 9 Глушник |
| 2 Запуск (LC 140S) | 10 Отвір для заливання оливи до двигуна |
| 3 Ручка стартера | 11 Управління висотою різання |
| 4 Травозбірник | 12 Задній дефлектор |
| 5 Паливний бак | 13 Гальмівна рукоятка двигуна |
| 6 Повітряний фільтр | 14 Позначення |
| 7 Свічка запалення | 15 Посібник користувача |
| 8 Кожух леза | |

УСТАТКОВАННЯ ДЛЯ БЕЗПЕЧНОЇ РОБОТИ ПРИСТРОЮ

Загальне

В цьому розділі описано спорядження для безпечної роботи і його призначення, та пояснено, як потрібно проводити перевірку та обслуговування для правильного функціонування цього спорядження.



УВАГА! Ніколи не використовуйте інструмент із дефектами спорядження для безпечної роботи! Якщо інструмент не відповідає хоча б одній із вимог перевірки, зверніться до центру обслуговування для ремонту.

Для запобігання ненавмисного запуску двигуна від'єднайте провід запалювання від свічки запалювання.

Кожух леза

- Кожух леза призначений для зниження вібрації та ризику порізів.

Перевірка кожуха леза

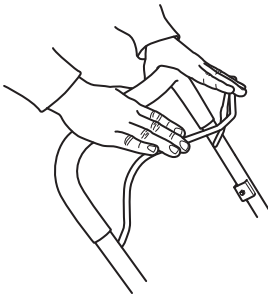
- Кожух леза не повинен бути пошкоджений або деформований, на ньому не має бути видимих дефектів, наприклад тріщин.

Гальмівна рукоятка двигуна

- Гальмо двигуна використовується для зупинки двигуна. При відпусканні ручки гальма двигуна двигун має зупинитися.

Перевірка ручки гальма двигуна

- Повністю відкрийте дросельну заслінку, а потім відпустіть ручку гальма. Двигун має зупинитися, а привід – відключитися. Гальмо двигуна завжди має бути відрегульоване таким чином, щоб двигун зупинявся протягом 3 секунд. Зверніться до авторизованого сервісного центру.



Глушник



УВАГА! Ніколи не використовуйте пристрій без глушника або із несправним глушником. Пошкоджений глушник може спричинити збільшення рівня шуму та пожежної небезпеки. Слід завжди мати напохваті відповідне протипожежне обладнання.

Глушник сильно нагрівається під час та після роботи. Це стосується і роботи на холостому ходу. Пам'ятайте про небезпеку загоряння, особливо коли працюєте поблизу легкозаймистих рідин та випарів.

- Глушник призначений для зменшення шумів та відводу вихлопних газів від користувача.

Перевірте глушник

- Регулярно перевіряйте, чи цілим є глушник, і чи вірним чином ви подбали про безпечність роботи з ним.

МОНТАЖ ТА НАЛАШТУВАННЯ

Загальне

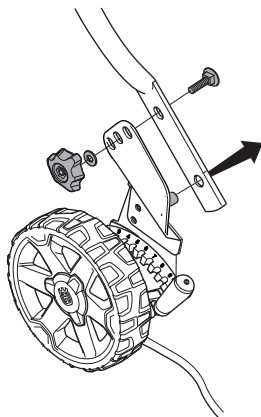


ВАЖЛИВО! Для запобігання ненавмисного запуску двигуна від'єднайте провід запалювання від свічки запалювання.

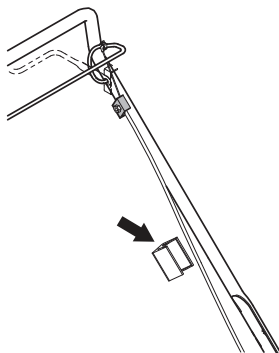
Ручка

Збирання

- 1 Помістіть трубоподібну конструкцію руків'я прямо навпроти нижньої частини руків'я.
- 2 Спочатку розшатуйте напрямний штифт у нижньому отворі на ручці.
- 3 Потім відцентруйте один із отворів для фіксувального гвинта з отвором на ручці.



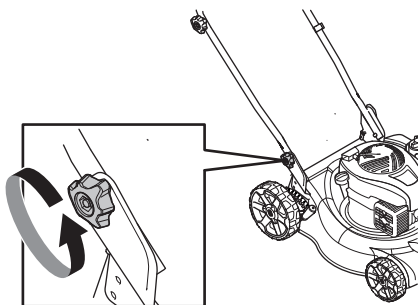
- 4 Закрутіть гвинт, шайбу та фіксувальну голівку. Ретельно затягніть фіксуючі голівки.
- 5 Скористайтеся тримачем кабелю (постачається у комплекті) для кріплення кабелів до ручки. Під час устанавлення не натягуйте кабелі надто сильно.



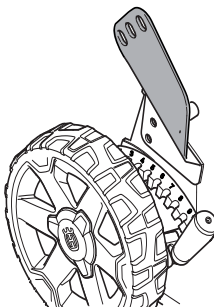
Установки

Висота руків'я

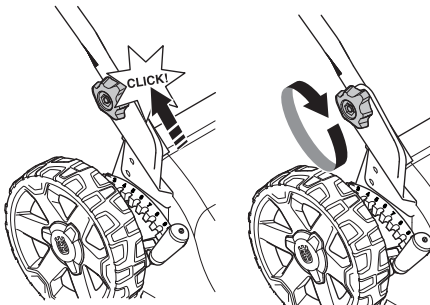
- 1 Відпустіть нижні фіксуючі голівки.



- 2 Відкритіть фіксувальну голівку, шайбу та гвинт.
- 3 Руків'я має два положення по висоті. Зафіксуйте ручку на потрібній висоті, розмістивши фіксувальний гвинт в одному із двох верхніх отворів.



- 4 Закрутіть гвинт, шайбу та фіксувальну голівку.
- 5 Заведіть фіксуючі головки вгору в бік руків'я, доки вони не увірнуться в корпус машини і ви не почуєте клацання.

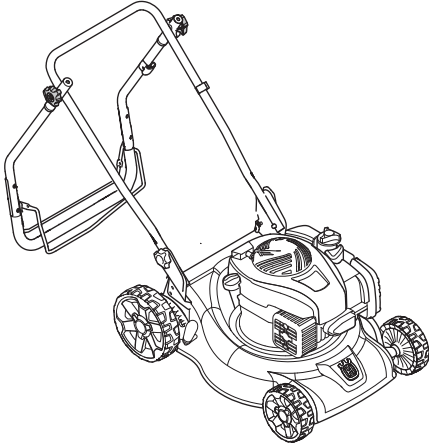


МОНТАЖ ТА НАЛАШТУВАННЯ

Положення для транспортування

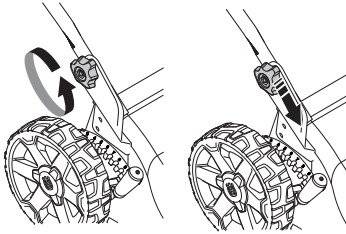
Руків'я можна також скласти для економії місця під час транспортування чи зберігання машини.

- 1 Відпустіть дві фіксувальні голівки на верхній частині ручки та складіть ручку у заднє положення.



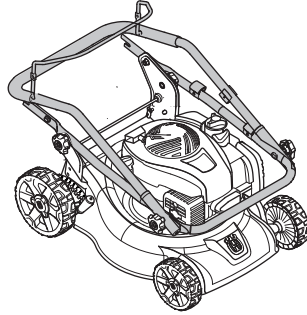
УВАГА! Верхня частина ручки складається лише назад. У разі неправильного складання ручки існує ризик пошкодження кабелів.

- 2 Відпустіть нижні фіксуючі голівки з обох сторін машини.
- 3 Заведіть фіксуючі голівки в кінці жолобків з обох боків машини.



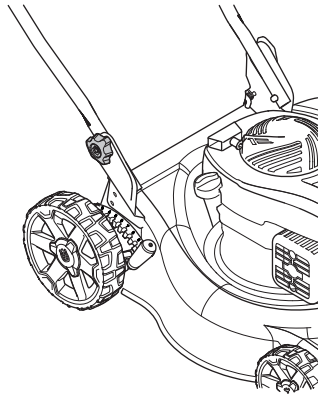
- 4 Притисніть ручку гальма двигуна до рукоятки.

- 5 Складіть руків'я вперед.

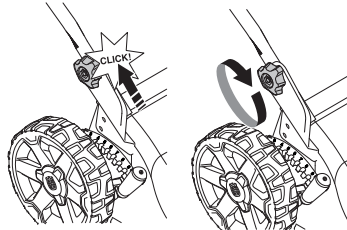


Робоче положення

- 1 Притисніть ручку гальма двигуна до рукоятки.
- 2 Підіймайте ручки, доки їх нижня частина не зафіксується у робочому положенні.



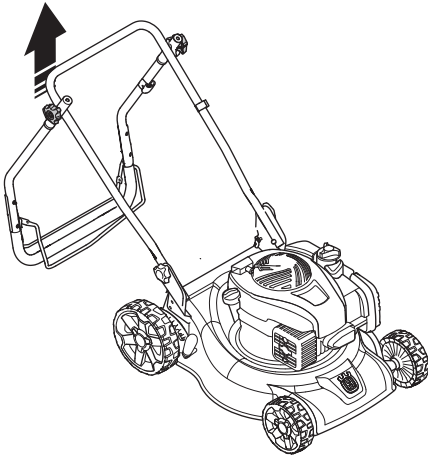
- 3 Заведіть фіксуючі голівки вгору в бік руків'я, доки вони не увіпруться в корпус машини і ви не почуєте клацання.



- 4 Зафіксуйте руків'я за допомогою фіксуючої голівки.

МОНТАЖ ТА НАЛАШТУВАННЯ

- 5 Складіть верхню частину ручків та затягніть фіксувальні голівки з обох боків.

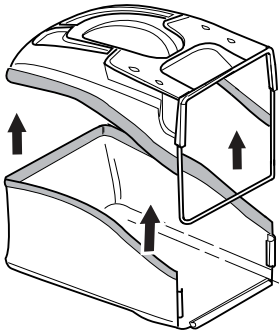


Травозбірник

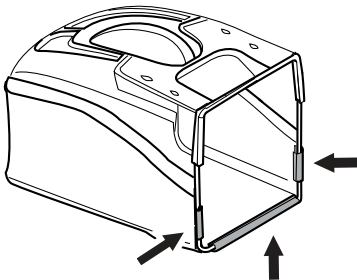
Збирання

Встановіть пакет для травозбірника.

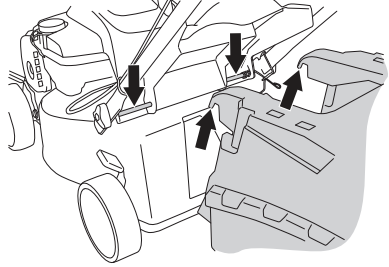
- 1 Вставте рамку травозбірника у жолоби навколо верхньої кришки та натискайте на рамку, доки вона не стане на місце.



- 2 Закріпіть три защіпки на рамі верхньої кришки.



- 3 Прикріпіть гаки у верхньому краї рами.



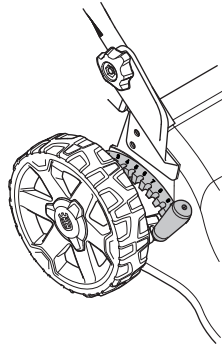
- 4 Пристосуйте дно збірника до випускного отвору.

Висота різання

УВАГА! Не встановлюйте занадто низьку висоту різання, оскільки різці можуть зачепитися за нерівності землі.

Можна встановити десять різних рівнів висоти різання.

- Відведіть важіль назад для більшої висоти різання та вперед для меншої висоти різання.



Заливання мастила

- При поставці масляний бак пустий. Повільно залийте оливу. Дивіться інструкції під заголовком "Технічне обслуговування". Моторну оливу потрібно вперше замінити через 5 годин роботи двигуна.

РОБОТА З ПАЛИВОМ

Загальне



УВАГА! Робота двигуна в ізольованому чи погано провітрюваному приміщенні може призвести до смерті внаслідок ядухи чи отруєння монооксидом вуглецю.

Паливо та його випари легко займаються і можуть завдати серйозної шкоди при вдиханні та потраплянні на шкіру. Тому будьте обережні при роботі з паливом і переконайтеся, що приміщення достатньо провітрюється.

Вихлопні гази мають високу температуру і можуть містити іскри, від яких можливе загоряння. Ніколи не вмикайте інструмент у приміщенні чи біля легкозаймистих матеріалів.

Не паліть цигарок та не ставте гарячих предметів поблизу палива.

Заправлення паливом



УВАГА! Перед заправленням обов'язково вимкніть двигун і дайте йому охолонути протягом декількох хвилин.

Завжди використовуйте канистру для бензину, щоб уникнути проливання.

При заправці відкручуйте кришку паливного баку повільно, щоб поступово зменшити тиск.

Витріть кришку паливного баку та поверхню біля горловини.

Після заправлення обережно, але щільно закрийте кришку. Недбалість може призвести до пожежі.

Перемістіть культиватор принаймні на 3 метри від місця заправлення перед тим, як запустити його.

Пальне

УВАГА! Косарку обладнано чотиритактним двигуном. Переконайтеся, що у двигуні достатньо оливи.

Бензин

- Використовуйте якісний бензин, який містить чи ні свинець.
- Мінімальне рекомендоване октанове число дорівнює 90 (число RON). При використанні бензину з октановим числом, нижчим за 90, можливий так званий стукіт. Це спричиняє перегрів двигуна, що може привести до його серйозного пошкодження.
- При можливості використовуйте бензин із низьким рівнем викидів шкідливих речовин (так званий алклат).

Тип масла

УВАГА! Перед запуском газонокосарки перевірте рівень оливи. Занадто низький рівень оливи може спричинити серйозні пошкодження двигуна.

- Інструкції дивіться в розділі "Технічне обслуговування".
- Моторну оливу потрібно вперше замінити через 5 годин роботи двигуна. Див. «Технічні характеристики» задля рекомендацій відносно типу використовуваного мастила. Ніколи не використовуйте оливу, призначену для двотактних двигунів.

В жодному разі не вмикайте інструмент:

- Якщо ви пролили пальне або моторне мастило на пристрій. Витріть інструмент та зачекайте, поки випаруються залишки пального.
- Якщо Ви розлили паливо на себе чи свій одяг, переодягніться. Вимийте частини тіла, на які потрапило паливо. для цього скористайтеся милом та водою.
- Якщо інструмент пропускає паливо. Регулярно перевіряйте, чи кришка баку та трубки паливної системи не пропускають палива.

Транспортування та зберігання

- Зберігайте та транспортуйте інструмент і паливо так, щоб навіть у випадку витoku палива чи його випарів вони не потрапляли у контакт з відкритим вогнем та іскрами від електричних машин, двигунів, електричних реле/вмикачів чи бойлерів.
- Для зберігання чи перевезення палива користуйтеся відповідними ємностями, призначеними для таких цілей.

Довгострокове зберігання

- При зберіганні інструменту протягом довгого часу, паливний бак повинен бути порожнім. Щоб довідатися, де краще злити надлишок палива, зверніться на місцеву бензозаправку.

Особисте захисне спорядження.

Кожного разу при роботі з інструментом необхідно користуватися відповідним особистим захисним спорядженням. Особисте захисне спорядження не може повністю ліквідувати небезпеку травмування, але при нещасному випадку воно знизить ступінь важкості травми. Зверніться до продавця по допомогу у виборі правильного спорядження.

Обов'язково вдягайте:

- Міцні черевики або чоботи з неслизькою підшовою.
- Цупкі довгі штани. Не надягайте на час роботи шорти, сандалі, а також не ходіть босоніж.
- За необхідності треба надягати рукавички, наприклад під час установлення, перевірки або чищення різальних насадок.

Загальні правила безпеки

Цей розділ описує основні правила безпеки при користуванні механічною пилкою. Ця інформація в жодному разі не замінить професійних навичок та досвіду.

- Перед експлуатацією культиватора уважно прочитайте це керівництво та переконайтеся, що Вам все зрозуміло.
- Пам'ятайте, що саме ви, користувач, є відповідальним за те, щоб люди та їхнє майно не наражались на небезпеку та не страждали від нещасних випадків.
- Слідкуйте за тим, щоби пристрій був чистий. Усі помітки та позначки мають бути чіткими та розбірливими.

Завжди користуйтеся здоровим глуздом

Неможливо передбачити в посібнику всі ситуації, які можуть виникнути під час використання пристрою. Завжди будьте обережні та керуйтеся здоровим глуздом. Якщо виникла ситуація, коли ви не впевнені у власній безпеці, зупиніться та зверніться за порадою до фахівця. Зверніться до вашого дилера, центру обслуговування чи досвідченого користувача. Не беріться за виконання роботи, якщо ви не маєте остаточної впевненості!



УВАГА! Під час роботи цей інструмент створює електромагнітне поле. Це поле може за деяких умов взаємодіяти з активними чи пасивними медичними імплантатами. Для зменшення ризику серйозних або смертельних травм, перед початком роботи з інструментом ми рекомендуємо особам з медичними імплантатами проконсультуватися зі своїм лікарем та виробником медичного імплантату.



УВАГА! Використовується, якщо існує ризик серйозної травми чи смерті користувача, або значних пошкоджень навколишніх об'єктів внаслідок порушення інструкції, наведених у цьому посібнику.

Ніколи не дозволяйте дітям або непідготовленим людям використовувати пристрій або здійснювати його технічне обслуговування.

Інструмент не можна використовувати особам із обмеженими фізичними чи розумовими можливостями або особам, які з медичних причин не придатні для управління інструментом, без нагляду особи, яка відповідає за їхню безпеку.

Забороняється користування цим пристроєм будь-кому іншому без попередньої перевірки розуміння змісту цього посібника користувача.

В жодному разі не користуйтеся інструментом, якщо Ви втомлені, вживали спиртні напої, приймаєте ліки або що-небудь, що може негативно вплинути на Ваш зір, реакцію, координацію рухів чи свідомість.



УВАГА! Внесення змін чи використання аксесуарів, не схвалених виробником, може призвести до травми користувача чи інших людей, або до смертельних наслідків. За жодних обставин не змінюйте конструкції інструменту без дозволу виробника. Завжди користуйтеся оригінальними запчастинами та приладами.

Не вносите змін до цього виробу чи використовуйте його, якщо вживатися, що до нього були внесені зміни іншими особами.

Забороняється користуватися несправним пристроєм. Вживайте заходи техніки безпеки та дотримуйтеся вказівок із технічного обслуговування, наведених в інструкції. Деякі операції технічного обслуговування мають виконувати лише кваліфіковані фахівці. Дивіться розділ 'Технічне обслуговування'.

Завжди користуйтеся оригінальними запчастинами та приладами.

Безпека робочої зони

- Перед початком скошування слід прибрати з газону гілки, сучки, каміння тощо.
- Предмети, які вдаряються об різальну насадку, можуть бути відкинуті і завдати пошкодженнь людям та майну. Слідкуйте за тим, щоб люди і тварини знаходилися на достатній відстані від місця скошування.
- Заборонено використовувати інструмент у погану погоду, наприклад, під час туману, дощу або у вологих місцях, при сильному вітрі, холоді, ризику враження блискавкою тощо. Робота в погану погоду втомлює, а також створює додаткову небезпеку, наприклад, слизькі поверхні.
- Переконайтеся, що люди, тварини чи будь-що інше навколо вас не перешкоджатиме керуванню інструментом.
- Бережіться коріння, каміння, сучків, ям, канав тощо. Перешкоди можуть ховатися у високій траві.
- Скошування на схилах може бути небезпечним. Не користуйтеся газонокосаркою на дуже крутих схилах. Газонокосарку не можна використовувати на схилах крутіше 15 градусів.
- На схилі слід працювати вздовж нього. Набагато легше працювати вздовж схилу, аніж вгору-вниз.
- Будьте обережні, наближаючись до прихованих кутів і предметів, які можуть заблокувати ваше поле зору.

Техніка безпеки

- Газонокосарку призначено тільки для скошування газонів. Забороняється використовувати пристрій не за призначенням.
- Користуйтеся особистим захисним спорядженням. Інструкції дивіться у розділі під заголовком "Особисте захисне спорядження."
- Забороняється експлуатувати газонокосарку без правильно встановленого різця та всіх кожухів. Інакше різець може від'єднатися і завдати травми.
- Слідкуйте, щоб різець не зачіпляв сторонні предмети, такі як каміння, коріння тощо. Від цього різець може затупитися, а вал двигуна – погнутися. Зігнута вісь спричиняє дисбаланс і сильну вібрацію, що призводить до великого ризику від'єднання різця.
- Ручка гальма ніколи не повинна бути постійно закріплена в ручці, коли інструмент увімкнений.
- Поставте газонокосарку на тверду рівну поверхню і ввімкніть її. Переконайтеся, що різець не може зачепити землю або інші предмети.
- Завжди стійте позаду інструмента. Під час скошування колеса мають залишатися на землі, а обидві руки треба тримати на ручці. Не наближайте руки та ноги до фрез що обертаються.
- Ніколи не використовуйте косарку, якщо на ній не встановлено травозбірник або задній дефлектор.

- Не нахиляйте інструмент, коли двигун увімкнений. Забороняється бігти з увімкненим інструментом. З газонокосаркою слід завжди йти кроком.
- Будьте особливо пильні, якщо тягнете інструмент до себе під час роботи.
- Забороняється піднімати або переносити газонокосарку з увімкненим двигуном. Якщо треба підняти газонокосарку, спочатку вимкніть двигун та від'єднайте провід запалювання від свічки запалювання.
- Не рухайте косарку, пересуваючись спиною вперед.
- При переміщенні по ділянці, яку не треба скошувати, двигун треба вимкнути. Це, наприклад, доріжки, посипані гравієм, каміння, галька, асфальт тощо.
- Забороняється бігти з увімкненим інструментом. З газонокосаркою слід завжди йти кроком.
- Вимкніть двигун, перш ніж змінювати висоту різання. Забороняється виконувати регулювання при увімкненому двигуні.
- Ніколи не залишайте інструмент з увімкнутим двигуном без нагляду. Виключіть двигун. Переконайтеся, що різальна насадка припинила обертатися.
- При ударі об будь-який сторонній предмет чи появі вібрації негайно зупиніть інструмент. Від'єднайте провід високої напруги від свічки запалювання. Перевірте, чи інструмент не пошкоджений. Відремонтуйте будь-яке пошкодження.

Основні прийоми роботи

- Завжди використовуйте гостре лезо, щоб отримати оптимальні результати. Тупе лезо різне нерівно, і трава на поверхні розрізу жовтіє.
- Не скошуйте більше 1/3 довжини трави. Це особливо важливо в сухі періоди. Спочатку треба виконувати скошування з великою висотою різання. Потім перевірте результати і зменшіть її до потрібної висоти. Якщо трава дуже довга, ведіть газонокосарку повільно і виконайте скошування двічі, якщо це необхідно.
- Косіть щоразу в різних напрямках, щоб на газоні не було смуг.
- Перед тим як тягнути інструмент до себе, відключіть привід і штовхніть інструмент уперед приблизно на 10 см.
- Обов'язково відключайте привід при наближенні до перешкоди.

Транспортування та зберігання

- Надійно закріпіть спорядження під час транспортування, щоб уникнути пошкодження та нещасних випадків.
- Зберігайте механічну пилку у місцях не доступних дітям та стороннім особам.
- Зберігайте пристрій та обладнання до нього в сухому місці при температурі вище 0 градусів.
- Інформацію щодо зберігання та транспортування пального можна знайти у розділі "Робота з паливом".

КОРИСТУВАННЯ

Пуск та вимикання

Перед початком роботи



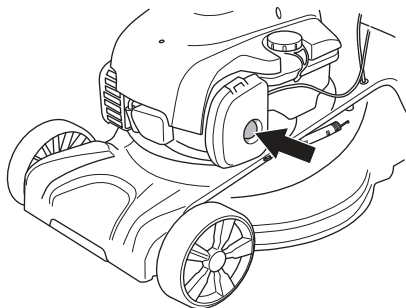
УВАГА! Перед експлуатацією культиватора уважно прочитайте це керівництво та переконайтесь, що Вам все зрозуміло.

Користуйтеся особистим захисним спорядженням. Інструкції дивіться у розділі під заголовком "Особисте захисне спорядження."

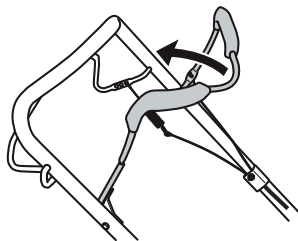
- Слідкуйте за тим, щоб люди та тварини знаходилися далеко від робочої зони.
- Здійсніть щоденний технічний огляд. Інструкції дивіться в розділі "Технічне обслуговування".
- Переконайтеся, що провід запалювання правильно з'єднано зі свічкою запалювання.

Пуск

- 1 При запуску газонокосарки вперше натисніть на паливний насос п'ять разів. У подальшому при запуску холодного двигуна необхідно натискати на паливний насос тричі.



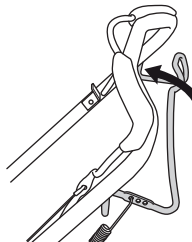
- 2 Під час запуску двигуна ручку гальма двигуна треба притискати до рукоятки.



- 3 Станьте позаду інструмента.
- 4 Візьміть ручку стартера й повільно потягніть шнур правою рукою, поки не відчуєте спротив (спрацьовує зчеплення зубів). Потягніть шнур сильно, щоб запустити двигун. Ніколи не намотуйте шнур стартера на руку.

Запуск (LC 140S)

- Натисніть приводний важіль вперед у напрямку руків'я, щоб запустити привід.

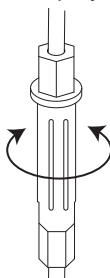


- Перед тим як тягнути інструмент до себе, відключіть привід і штовхніть інструмент вперед приблизно на 10 см.

Відрегулюйте дріт зчеплення

Якщо відчувається, що привід працює повільно, треба відрегулювати дріт зчеплення.

- Для регулювання дроту використовуйте гвинт регулювання.



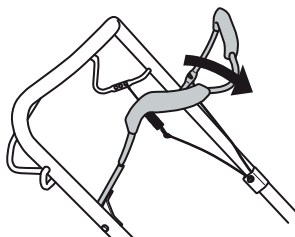
- Щоб натягнути дріт і підвищити швидкість, відкрутіть гвинт проти годинникової стрілки.

Переконайтеся, що дроти не натягнуті надто сильно. Якщо газонокосарка починає їхати, коли важіль керування зчепленням не натиснутий, треба збільшити довжину дроту.

- Щоб збільшити довжину дроту і знизити швидкість, закрутіть гвинт за годинниковою стрілкою.

Вимкнення

- Для зупинки двигуна відпустіть ручку гальма двигуна. При відпусканні ручки гальма також відключиться привід.



Загальне



УВАГА! Користувач повинен виконувати лише ті заходи з технічного обслуговування, які описано у Посібнику користувача. Більш серйозні роботи повинні виконуватися працівниками відповідних центрів обслуговування.

Вимкніть двигун, перш ніж виконувати перевірки або технічне обслуговування. Для запобігання ненавмисного запуску двигуна від'єднайте провід запалювання від свічки запалювання.

Тривалість служби інструменту може зменшитися, а небезпека нещасних випадків зрости, якщо його обслуговування проводиться неправильно, або якщо обслуговування та ремонт виконуватимуться не фахівцями. Якщо Ви потребуєте додаткової інформації, зверніться, будь ласка, до найближчого центру обслуговування.

- Зверніться до свого дилера фірми Husqvarna з приводу виконання регулярних перевірок інструмента, а також необхідних регулювань та ремонту.
- Замініть пошкоджені, зношені або зламані деталі.
- Завжди користуйтеся оригінальними запчастинами та приладами.

Графік проведення технічного обслуговування

У графіку технічного обслуговування можна побачити, які деталі пристрою потребують обслуговування і з яким інтервалом. Інтервали враховано з розрахунком на щоденне використання пристрою, і вони можуть змінюватись залежно від обсягів використання.

Перед початком роботи	Щотижневе обслуговування	Щомісячне обслуговування
Загальна перевірка	Свічка запалення	Повітряний фільтр
Зовнішнє очищення	Глушник*	Система палива
Рівень оливи		
Ріжуче спорядження		
Різальні диски*		
Відрегулюйте дріт зчеплення		
Гальмівна рукоятка двигуна		

*Див. інструкції у розділі "Безпечне обладнання пристрою".

Загальна перевірка

- Перевірте, щоб гайки і гвинти були добре затягнуті.

Зовнішнє очищення

- Виметіть листя, траву тощо з газонокосарки.
- Не використовуйте високонапірний промивач для миття машини.
- Ніколи не поливайте водою двигун.
- Почистіть усмоктувач повітря на стартері. Перевірте стартер і пусковий шнур.
- Під час чищення під кожухом леза необхідно споронжити паливний бак і перегорнути пристрій таким чином, щоб свічка запалювання була спрямована догори.

Рівень оливи

При перевірці рівня оливи газонокосарка має стояти на рівній поверхні. Перевірте рівень оливи вимірювальним шупом на кришці отвору для заливання оливи.

- Зніміть кришку отвору для заливання оливи та витріть вимірювальний шуп досуха.
- Знову вставте вимірювальний шуп до баку. Кришка отвору для заливання оливи має бути повністю закручена, щоб установити точний рівень оливи.
- Якщо рівень оливи низький, долийте моторну оливу до верхнього рівня на вимірювальному шупі.

Заміна оливи

- Вилийте пальне з паливного баку.
- Відкрутіть кришку отвору для заливання оливи.
- Підставте придатну посудину для збирання оливи.
- Вилийте оливу, нахиливши двигун таким чином, щоб олива витікала крізь заправну трубку. Запитайте на місцевій заправній станції, де можна утилізувати надлишок моторної оливи.
- Залийте нову моторну оливу доброї якості. У розділі "Технічні дані" можна ознайомитись з інструкціями.

Ріжуче спорядження

- Перевірте, чи ріжуча насадка не пошкоджена і чи немає на ній тріщин. Пошкоджену ріжучу насадку обов'язково потрібно замінити.
- Завжди перевіряйте, чи добре насаджений різець і чи вірно він збалансований.



УВАГА! Завжди використовуйте цупкі рукавиці під час ремонту й обслуговування різального обладнання. Різи дуже гострі, і ними можна легко порізатися.

УВАГА! Після гостріння леза необхідно збалансувати. Пошкоджені внаслідок зіткнення з перешкодами леза потрібно замінювати.

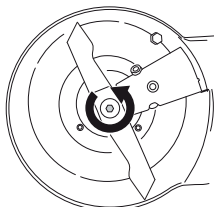
ТЕХНІЧНЕ ОБСЛУГОВУВАННЯ

Заміна лез

УВАГА! Для запобігання ненавмисного запуску двигуна від'єднайте провід запалювання від свічки запалювання.

демонтаж:

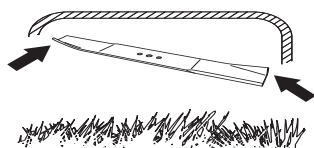
- Відкрутіть болт, що тримає різець.



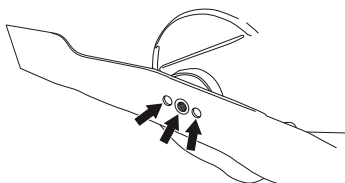
- Заберіть старе лезо. Переконайтеся, що кріпильна скоба леза не має пошкоджень. Також перевірте, чи болт різця не має пошкоджень, і чи вал двигуна не вигнувся.

Монтаж:

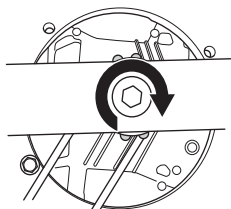
- Лезо слід установлювати так, щоб краї з кутами були спрямовані вгору, до кришки.



- Переконайтеся, що різець вірно відцентрований на валі.



- Прилашуйте шайбу та коректно закрутіть болт. Болт необхідно міцно затягнути із зусиллям 45-60 Нбм.



- Прокрутіть лезо вручну та переконайтеся, що воно обертається вільно.
- Здійсніть тестовий пуск приладу.

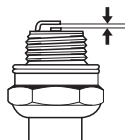
ВАЖЛИВО! Завжди будьте обережні та керуйтеся здоровим глуздом. Уникайте ситуацій, які виходять за межі ваших можливостей. Якщо після ознайомлення з інструкціями у вас залишаться сумніви щодо того, як користуватися інструментом, перед продовженням необхідно проконсультуватися у спеціаліста. Зверніться до авторизованого сервісного центру.

Завжди користуйтеся оригінальними запчастинами. Докладніші відомості див. у розділі «Технічні дані».

Свічка запалення

УВАГА! Завжди користуйтеся рекомендованими свічками запалення! Використання невідповідних свічок запалення може призвести до пошкодження поршня/циліндру.

- Якщо інструмент втрачає потужність, погано працює на холостому ходу чи його важко завести, перевірте свічку запалення перш ніж перейти до будь-яких інших дій.
- Якщо свічка забруднена, її слід очистити та переконаватися, що проміжок між електродами становить 0,5 мм. Замініть в разі потреби.



Повітряний фільтр

- Зніміть кришку повітряного фільтра та витягніть фільтр.
- Регулярно обслуговуйте губчастий фільтр. Промийте його ретельно у теплій мильній воді. Після цього ретельно мийте фільтр у чистій воді. Віджміть фільтр та дайте висохнути. **ЗВЕРНІТЬ УВАГУ!** Стиснене повітря може пошкодити піну його губчасту структуру.
- Після очищення фільтр необхідно змастити моторною оливою. Витріть надлишок оливи, промокнувши фільтр чистою ганчіркою.
- Неможливо повністю очистити повітряний фільтр, який використовувався протягом довгого часу. Тому час від часу його слід замінювати. Пошкоджений фільтр обов'язково потрібно замінити.
- При повторному збиранні слідкуйте, щоб фільтр щільно сів на тримач фільтру.

Система палива

- Перевірте чи кришки паливного бака і її затвор не ушкоджені.
- Перевірте шланг подачі пального. Замініть в разі потреби.

ТЕХНІЧНІ ХАРАКТЕРИСТИКИ

Технічні дані

	LC 140	LC 140S
Двигун		
Виробник двигуна	Briggs & Stratton	Briggs & Stratton
Об'єм циліндрів, см ³	125	125
Швидкість, об./хв.	3000	3000
Номінальна потужність двигуна, кВт (див. прим. 1)	1,8	1,8
Система запалення		
Свічка запалення	Champion QC12YC	Champion QC12YC
Відстань між електродами, мм	0,5	0,5
Система подачі палива й мастил		
Ємність паливного бака, літр	0,8	0,8
Об'єм масла у двигуні, літри	0,5	0,5
Тип масла	SAE 30	SAE 30
Вага		
Газонокосарка з порожніми баками, кг	28	30,5
Шумові викиди (дивись примітку 2)		
Рівень звукової потужності, виміряний у дБ (А)	94	94
Рівень звукової потужності, гарантований L _{WA} дБ (А)	94	94
Рівні звуку (дивись примітку 3)		
Рівень звукового тиску у вусі оператора, дБ(А)	80	80
Рівні вібрації (дивись примітку 4)		
Рукоятка, м/с ²	9,2	9,2
Косіння		
Висота зрізання, мм	25-75	25-75
Ширина зрізання, см	40	40
Різець	Collect	Collect
Артикул товару	5104364-10	5104365-10
Місткість травозбірника, літри	50	50
Запуск		
Швидкість, км/год.	0-5,4	4

Примітка 1 Вказана номінальна потужність двигуна є середньою кінцевою потужністю (за вказаного числа обертів на хвилину) типового серійного двигуна для цієї моделі, виміряною згідно зі стандартом SAE J1349/ISO1585. Потужність серійних двигунів може відрізнятися від цього значення. Фактична вихідна потужність двигуна, встановленого на інструменті, залежить від робочої швидкості, умов навколишнього середовища та інших факторів.

Примітка 2: Рівень викидів шуму у навколишнє середовище, що вимірюється силою звуку (L_{WA}) відповідає директиві ЄС 2000/14/ЄС.

Примітка 3: Заявлені дані про рівень шумового тиску містять типовий статистичний розкид (стандартне відхилення) у 1,2 dB (А).

Примітка 4: Заявлені дані про рівень вібрації містять типовий статистичний розкид (стандартне відхилення) у 0,2 м/с².

ТЕХНІЧНІ ХАРАКТЕРИСТИКИ

Декларація відповідності стандартам Європейського Союзу

(Лише для країн Європи)

Husqvarna AB, SE-561 82 місто Гускварна, Швеція, телефон: +46-36-146500, цим документом підтверджує, що газонокосарка Husqvarna LC 140, LC 140S, що має серійний номер 14XXXXXXX і далі, відповідає вимогам ДИРЕКТИВИ РАДИ ЄС:

- від 17 травня 2006 р. 'стосовно механічного обладнання' 2006/42/ЄС.
- від 26 лютого 2014 року. "про електромагнітну сумісність" 2014/30/EU.
- від 8 травня 2000 р. "про шумові викиди в навколишнє середовище" 2000/14/ЄС.

Інформацію стосовно шумових викидів дивіться у розділі "Технічні дані".

Вироби відповідають таким стандартам: ISO 5395, ISO 11094, EN 55012.

Авторизована організація 0404, SMP Svensk Maskinprovning AB, Box 7035, SE-750 07 Uppsala оприлюднила звіти щодо оцінки відповідності згідно з додатком VI ДИРЕКТИВИ РАДИ від 8 травня 2000 року "про шумові викиди в навколишнє середовище" 2000/14/ЄС. Свідоцтво має номер:

Husqvarna 19 травня 2014р.



Клаес Лосдал (Claes Losdal), Директор відділу розробок / Садова техніка (Уповноважений представник компанії Husqvarna AB, що відповідає за технічну документацію).

ΕΠΕΞΗΓΗΣΗ ΣΥΜΒΟΛΩΝ

Επεξήγηση συμβόλων

ΠΡΟΕΙΔΟΠΟΙΗΣΗ! Το μηχάνημα μπορεί να γίνει επικίνδυνο. Η απόρροια ή λανθασμένη χρήση μπορεί να έχει ως αποτέλεσμα σοβαρό ή θανάσιμο τραυματισμό του χειριστή ή άλλων ατόμων.



Διαβάστε προσεκτικά τις Οδηγίες χρήσεως και κατανοήστε το περιεχόμενο πριν χρησιμοποιήσετε το μηχάνημα.



Κρατήστε άσχετα προς την εργασία άτομα ή ζώα μακριά από την περιοχή εργασίας.



Αποκλείστε την περίπτωση ακούσιας εκκίνησης βγάζοντας το καλώδιο ηλεκτρονικής ανάφλεξης από το μπουζί.



Προσοχή στα εκτοξευόμενα αντικείμενα και τα θραύσματα.



Κίνδυνος από περιστρεφόμενο μαχαίρι. Προσέχετε χέρια και πόδια.



Προειδοποίηση: κινούμενα μέρη. Προσέξτε τα χέρια και τα πόδια σας.



Αυτό το προϊόν είναι σύμφωνο με τις ισχύουσες οδηγίες της ΕΚ.



Ηκπομπές θορύβων στο περιβάλλον σύμφωνα με την Οδηγία της Ευρωπαϊκής Κοινότητας (ΗΚ). Οι ηκπομπές του μηχανήματος αναφέρονται στο κηφάλαιο Τηχνικά χαρακτηριστικά και στην πινακίδα του προϊόντος.



Επεξήγηση επιπέδων προειδοποίησης

Οι προειδοποιήσεις διακρίνονται σε τρία επίπεδα.

ΠΡΟΕΙΔΟΠΟΙΗΣΗ!



ΠΡΟΕΙΔΟΠΟΙΗΣΗ! Χρησιμοποιείται όταν υπάρχει κίνδυνος σοβαρού τραυματισμού ή θανάτου του χειριστή ή πρόκλησης ζημίας στον εξοπλισμό και τον περιβάλλοντα χώρο, εάν δεν τηρούνται οι οδηγίες που παρέχονται στο εγχειρίδιο.

ΣΗΜΑΝΤΙΚΟ!



ΣΗΜΑΝΤΙΚΟ! Χρησιμοποιείται όταν υπάρχει κίνδυνος τραυματισμού του χειριστή ή πρόκλησης ζημίας στον εξοπλισμό και τον περιβάλλοντα χώρο, εάν δεν τηρούνται οι οδηγίες που παρέχονται στο εγχειρίδιο.

ΠΡΟΣΟΧΗ!

ΠΡΟΣΟΧΗ! Χρησιμοποιείται όταν υπάρχει κίνδυνος βλάβης στα υλικά ή το μηχάνημα, εάν δεν τηρούνται οι οδηγίες που παρέχονται στο εγχειρίδιο.

ΠΕΡΙΕΧΟΜΕΝΑ

Περιεχόμενα

ΕΠΕΞΗΓΗΣΗ ΣΥΜΒΟΛΩΝ

Επεξήγηση συμβόλων 354

Επεξήγηση επιπέδων προειδοποίησης 354

ΠΕΡΙΕΧΟΜΕΝΑ

Περιεχόμενα 355

ΠΑΡΟΥΣΙΑΣΗ

Αγαπητέ πελάτη! 356

Διαδικασία πριν από τη χρήση μιας καινούριας
χλοοκοπτικής μηχανής 356

ΤΙ ΕΙΝΑΙ ΤΙ;

Τι είναι τι στην χλοοκοπτική μηχανή; 357

ΕΞΟΠΛΙΣΜΟΣ ΑΣΦΑΛΕΙΑΣ ΤΟΥ ΜΗΧΑΝΗΜΑΤΟΣ

Γενικά 358

ΣΥΝΑΡΜΟΛΟΓΗΣΗ ΚΑΙ ΡΥΘΜΙΣΕΙΣ

Γενικά 359

Χειρολαβή 359

Στήριγμα 361

Ύψος κοπής 361

Γέμισμα λαδιού 361

ΦΡΟΝΤΙΔΑ ΚΑΥΣΙΜΩΝ

Γενικά 362

Μίγμα καυσίμου 362

Γέμισμα ρεζερβουάρ 362

Μεταφορά και αποθήκευση 362

ΛΕΙΤΟΥΡΓΙΑ

Ατομικός προστατευτικός εξοπλισμός 363

Γενικές οδηγίες ασφάλειας 363

Βασικές τεχνικές εργασίας 364

Μεταφορά και αποθήκευση 364

Ξεκίνημα και σταμάτημα 365

ΣΥΝΤΗΡΗΣΗ

Γενικά 366

Πρόγραμμα συντήρησης 366

Γενικός έλεγχος 366

Εξωτερικός καθαρισμός 366

Στάθμη λαδιού 366

Αλλαγή λαδιού 366

Κοπτικός εξοπλισμός 366

Μπουζί 367

Φίλτρο αέρα 367

Σύστημα καυσίμου 367

ΤΕΧΝΙΚΑ ΣΤΟΙΧΕΙΑ

Τεχνικά στοιχεία 368

ΕΚ–Βεβαίωση συμφωνίας 369

Αγαπητέ πελάτη!

Συγχαρητήρια για την επιλογή σας να αγοράσετε ένα προϊόν της Husqvarna! Οι ρίζες της Husqvarna φτάνουν μέχρι το 1689, τότε που ο βασιλιάς Κάρολος ο 11ος έστησε στις όχθες του ποταμού Huskvarna ένα εργοστάσιο κατασκευής πυροβόλων όπλων. Η εγκατάσταση του εργοστασίου στις όχθες του ποταμού είχε λογική βάση, καθώς το ποτάμι χρησίμευε για την παραγωγή κινητήριας δύναμης, λειτουργώντας έτσι και ως εργοστάσιο παραγωγής ενέργειας από υδατόπτωση. Σ ε αυτά τα 300 και άνω χρόνια λειτουργίας του εργοστασίου της Husqvarna, έχουν κατασκευαστεί αμέτρητα προϊόντα, από σόμπες καυσόξυλων μέχρι μοντέρνες ηλεκτρικές κουζίνες, ραπτομηχανές, ποδήλατα, μοτοσικλέτες κλπ. Το 1956 παρουσιάστηκε στην αγορά το πρώτο χορτοκοπτικό και το 1959 ακολούθησε το αλυσοπρίνο, και έως σήμερα η Husqvarna δραστηριοποιείται σε αυτά τα πλαίσια.

Η Husqvarna είναι σήμερα ένας από τους πρωτοπόρους κατασκευαστές στον κόσμο στα προϊόντα δασοκομίας και κηπουρικής βάζοντας ύψιστη προτεραιότητα στην ποιότητα και την απόδοση. Η επιχειρηματική μας φιλοσοφία είναι να αναπτύσουμε, να παράγουμε και να προσφέρουμε στην αγορά προϊόντα με κινητήρες στους τομείς της δασοκομίας, της κηπουρικής καθώς και στην οικοδομική και κατασκευαστική βιομηχανία. Ο στόχος της Husqvarna είναι να βρίσκεται στην κορυφή όσο αφορά την εργονομία, τη φιλικότητα προς τον χρήστη, την ασφάλεια και την φροντίδα για το περιβάλλον, και γι' αυτό έχει αναπτυχθεί μια πλειάδα έξυπνων λύσεων για την βελτίωση αυτών των προϊόντων.

Είμαστε βέβαιοι ότι θα εκτιμήσετε και θα ικανοποιηθείτε από την ποιότητα και την απόδοση του προϊόντος μας για μεγάλο χρονικό διάστημα. Με την αγορά ενός από τα προϊόντα μας προσφέρεται η δυνατότητα παροχής εξειδικευμένης βοήθειας σε περίπτωση βλαβών και για την επισκευή τους. Αν η αντιπροσωπεία που αγοράσατε το μηχάνημα δεν διαθέτει εξουσιοδοτημένο συνεργείο, τότε ρωτήστε τη πού θα βρείτε το πλησιέστερο συνεργείο εξυπηρέτησης.

Ελπίζουμε να μείνετε ικανοποιημένοι από το μηχάνημά σας και ότι θα γίνει ο βοηθός σας που θα σας συνοδεύει για μεγάλο χρονικό διάστημα. Θεωρήστε αυτό το εγχειρίδιο οδηγιών σαν ένα πολύτιμο βοήθημα. Τηρώντας όσα αναφέρονται σε αυτό (χρήση, επισκευή, συντήρηση, κλπ.) μπορείτε αισθητά να επιμηκύνετε τη ζωή του καθώς και την μεταπωλητική του αξία. Αν πουλήσετε το μηχάνημά σας, φροντίστε να δώσετε στον νέο κάτοχο και το εγχειρίδιο οδηγιών.

Ευχαριστούμε που χρησιμοποιείτε ένα προϊόν της Husqvarna!

Η Husqvarna AB αναπτύσσει συνεχώς τα προϊόντα της και για το λόγο αυτό επιφυλάσσει στον εαυτό της το δικαίωμα τροποποιήσεων πχ. ως προς το σχεδιασμό και την εμφάνιση, χωρίς προειδοποίηση.

Διαδικασία πριν από τη χρήση μιας καινούριας χλοοκοπτικής μηχανής

- Διαβάστε προσεκτικά τις οδηγίες χρήσεως.
- Ελέγξτε τη συναρμολόγηση και τη ρύθμιση του κοπτικού εξοπλισμού. Βλ. τις οδηγίες στο κεφάλαιο Συναρμολόγηση.
- Πληρώστε τον κινητήρα με καύσιμο και λάδι. Ανατρέξτε στις οδηγίες της ενότητας με τίτλο "Χειρισμός καυσίμων".



ΠΡΟΕΙΔΟΠΟΙΗΣΗ! Χωρίς άδεια του κατασκευαστή, σε καμία περίπτωση δεν επιτρέπεται μετατροπή του μηχανήματος σε σχέση με την αρχική του κατασκευή. Χρησιμοποιείτε πάντοτε γνήσια ανταλλακτικά. Μη εγκεκριμένες μετατροπές και/ή ανταλλακτικά μπορεί να έχουν ως συνέπεια σοβαρό ή θανατηφόρο τραυματισμό του χειριστή ή άλλων ατόμων.



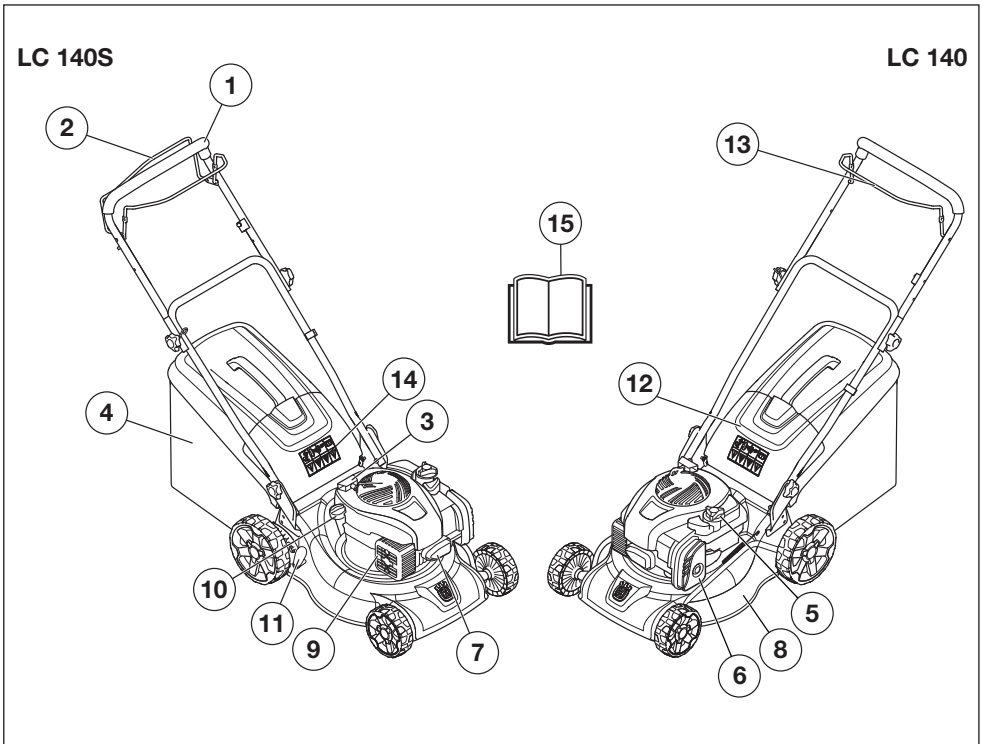
ΠΡΟΕΙΔΟΠΟΙΗΣΗ! Η χλοοκοπτική μηχανή είναι ένα ηπικίνδυνο ηργαλίο, αν δεν χρησιμοποιείται προσεκτικά ή σωστά και μπορεί να προκαλέσει σοβαρούς, ακόμα και θανάσιμους τραυματισμούς. Είναι ιδιαίτερα σημαντικό να διαβάσετε και να κατανοητή τα πηρηχόμενα του παρόντος ηγγηριδίου χρήστη.



ΠΡΟΕΙΔΟΠΟΙΗΣΗ! Η μακροχρόνια εισπνοή των αναθυμιάσεων της εξάτμισης μπορεί να αποτελέσει κίνδυνο της υγείας.

Η Husqvarna AB αναπτύσσει συνεχώς τα προϊόντα της και για το λόγο αυτό επιφυλάσσει στον εαυτό της το δικαίωμα τροποποιήσεων πχ. ως προς το σχεδιασμό και την εμφάνιση, χωρίς προειδοποίηση.

ΤΙ ΕΙΝΑΙ ΤΙ;



Τι είναι τι στην χλοοκοπτική μηχανή;

- | | | | |
|---|----------------------------|----|------------------------------|
| 1 | Λαβή / ράβδος οδήγησης | 9 | Σιγαστήρας |
| 2 | Σκανδάλη γκαζιού (LC 140S) | 10 | Πλήρωση λαδιού κινητήρα |
| 3 | Λαβή σχοινιού εκκίνησης | 11 | Στοιχείο ελέγχου ύψους κοπής |
| 4 | Συλλέκτης χόρτου | 12 | Πίσω ανακλαστήρας |
| 5 | Ρεζερβουάρ καυσίμου | 13 | Λαβή φρένου κινητήρα |
| 6 | Φίλτρο αέρα | 14 | Σύμβολα |
| 7 | Μπουζί | 15 | Οδηγίες χρήσεως |
| 8 | Κάλυμμα εξοπλισμού κοπής | | |

ΕΞΟΠΛΙΣΜΟΣ ΑΣΦΑΛΕΙΑΣ ΤΟΥ ΜΗΧΑΝΗΜΑΤΟΣ

Γενικά

Στο μέρος αυτό παρουσιάζονται τα εξαρτήματα ασφάλειας του μηχανήματος, ε αποστολή τους καθώς και ο τρόπος ελέγχου και συντηρήσεως για τεν ασφαλή λειτουργία τους.



ΠΡΟΕΙΔΟΠΟΙΗΣΗ! Ποτέ μην χρησιμοποιείτε ένα μηχάνημα με ελαττωματικά εξαρτήματα ασφάλειας. Εάν το μηχανέμά σας δεν πλερεί τους απαιτούμενους ελέγχους, απευθυνθείτε στον αντιπρόσωπο του σέρβις για επιδιόρθωση.

Αποκλείστε την περίπτωση ακούσιας εκκίνησης θγάζοντας το καλώδιο ηλεκτρονικής ανάφλεξης από το μπουζί.

Κάλυμμα εξοπλισμού κοπής

- Το κάλυμμα κοψίματος έχει σχεδιαστεί για τη μείωση των δονήσεων και τη μείωση του κινδύνου κοψιμάτων.

Έλεγχος του καλύμματος κοπής

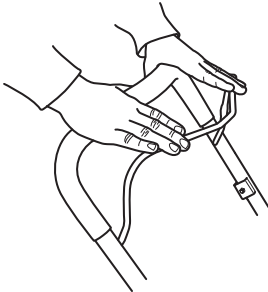
- Βεβαιωθείτε ότι το κάλυμμα κοψίματος δεν παρουσιάζει βλάβες και ότι δεν υπάρχουν ορατά ελαττώματα, όπως ρωγμές.

Λαβή φρένου κινητήρα

- Το φρένο κινητήρα έχει σχεδιαστεί για τη διακοπή του κινητήρα. Όταν αφεθεί η λαβή στη λαβή του φρένου κινητήρα, η λειτουργία του κινητήρα πρέπει να διακόπτεται.

Έλεγχος λαβής φρένου κινητήρα

- Ανοίξτε το γκάζι μέχρι τέρμα και έπειτα αφήστε τη λαβή φρένου. Ο κινητήρας πρέπει να σταματήσει και πρέπει να απεμπλακει η ταχύτητα. Το φρένο κινητήρα πρέπει πάντα να ρυθμίζεται, ώστε ο κινητήρας να σταματά μέσα σε 3 δευτερόλεπτα. Επικοινωνήστε με εξουσιοδοτημένο συνεργείο.



Σιγαστήρας



ΠΡΟΕΙΔΟΠΟΙΗΣΗ! Ποτέ μην χρησιμοποιείτε ένα μηχάνημα χωρίς σιλανσιέ ή με ελαττωματικό σιλανσιέ. Ε χρήση κατεστραμμένου σιλανσιέ ενδέχεται να αυξήσει σημαντικά το επίπεδο θορύβου και τον κίνδυνο εκδηλώσεως πυρκαγιάς. Διατερείτε έναν πυροσβεστήρα σε κοντινή απόσταση από τον τόπο εργασίας.

Ο σιγαστήρας θερμαίνεται πολύ τόσο κατά τη χρήση όσο και μετά το σταμάτημα. Αυτό ισχύει και όταν ο κινητήρας δουλεύει στο ρελαντί. Να έχετε στο νου σας τον κίνδυνο πυρκαγιάς, ειδικά κατά τη χρήση κοντά σε εύφλεκτες ουσίες ή/και αέρια.

- Ο σιγαστήρας είναι κατασκευασμένος για να περιορίζει τη στάθμη του θορύβου στο ελάχιστο και να διοχετεύει τα καυσαέρια μακριά από τον χειριστή.

Έλεγχος του σιλανσιέ

- Πραγματοποιείτε τακτικούς ελέγχους, ώστε να βεβαιώνεστε ότι το σιλανσιέ είναι πλήρες και ορθά ασφαλισμένο.

ΣΥΝΑΡΜΟΛΟΓΗΣΗ ΚΑΙ ΡΥΘΜΙΣΕΙΣ

Γενικά

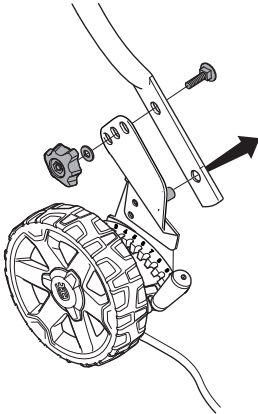


ΣΗΜΑΝΤΙΚΟ! Αποκλείστε την περίπτωση ακούσιας εκκίνησης θγάζοντας το καλώδιο ηλεκτρονικής ανάφλεξης από το μπουζί.

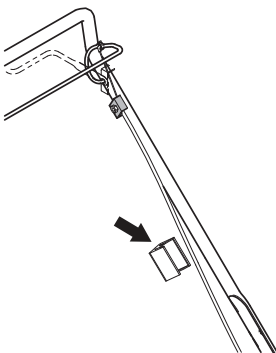
Χειρολαβή

Συναρμολόγηση

- 1 Τοποθετήστε το σωληνωτό τμήμα της χειρολαβής ακριβώς απέναντι από το κάτω μέρος της χειρολαβής
- 2 Τοποθετήστε πρώτα τη βίδα οδήγησης στον κάτω σωλήνα στη λαβή.
- 3 Στη συνέχεια, κεντράρετε μία από τις οπές για τη βίδα στερέωσης με την οπή στη λαβή.



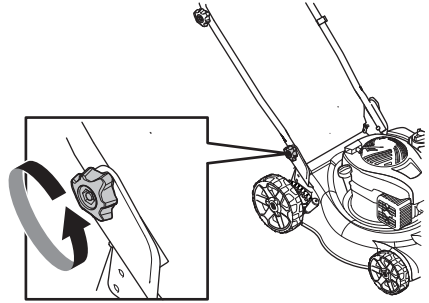
- 4 Τοποθετήστε τη βίδα, τη ροδέλα και το κουμπί. Σφίξτε καλά τους τροχίσκους.
- 5 Χρησιμοποιήστε την παρεχόμενη υποδοχή καλωδίων για να στερεώσετε τα καλώδια στη λαβή. Μην τεντώνετε υπερβολικά τα καλώδια κατά την τοποθέτηση.



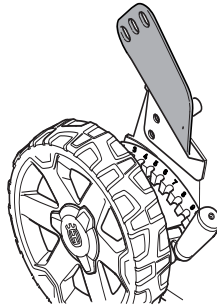
Ρυθμίσεις

Ύψος λαβής

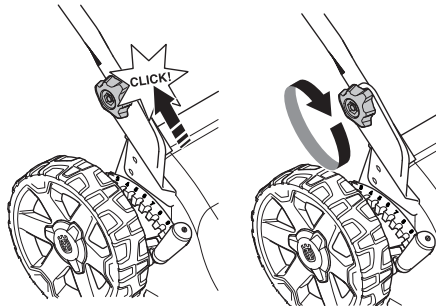
- 1 Χαλαρώστε τους κάτω τροχίσκους.



- 2 Αποσυναρμολογήστε το κουμπί, τη ροδέλα και τη βίδα.
- 3 Το ύψος της λαβής μπορεί να ρυθμιστεί σε 2 διαφορετικές θέσεις. υθμίστε το κατάλληλο ύψος τοποθετώντας τη βίδα στερέωσης σε μία από τις δύο πάνω οπές.



- 4 Τοποθετήστε τη βίδα, τη ροδέλα και το κουμπί.
- 5 Σύρετε τα κουμπιά προς τα πάνω προς τη λαβή μέχρι να σταματήσουν και να ακουστεί ένα κλικ.

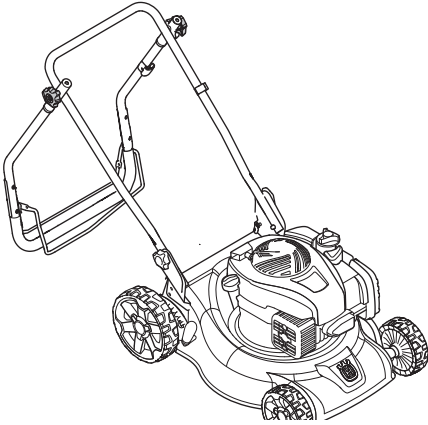


ΣΥΝΑΡΜΟΛΟΓΗΣΗ ΚΑΙ ΡΥΘΜΙΣΕΙΣ

Θέση μεταφοράς

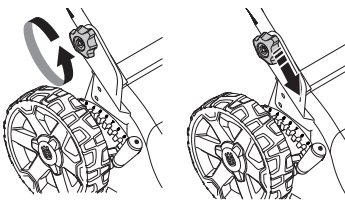
Η λαβή μπορεί να διπλωθεί για να ελαχιστοποιηθεί ο χώρος που απαιτείται για τη μεταφορά και την αποθήκευση.

- 1 Ξεσφίξτε τα 2 κουμπιά στο επάνω μέρος της λαβής και διπλώστε τη λαβή προς τα πίσω.

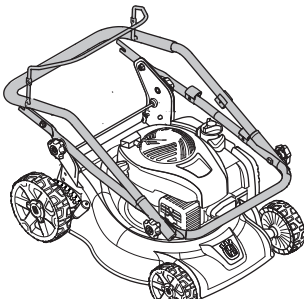


ΠΡΟΣΟΧΗ! Το επάνω μέρος της λαβής μπορεί να διπλώσει προς τα κάτω και προς τα πίσω. Αν η λαβή διπλωθεί προς λάθος κατεύθυνση, υπάρχει αυξημένος κίνδυνος πρόκλησης ζημιάς στα καλώδια.

- 2 Χαλαρώστε τα κάτω κουμπιά και στις δύο πλευρές του μηχανήματος.
- 3 Σύρετε τα κουμπιά στα άκρα των εγκοπών και στις δύο πλευρές του μηχανήματος.

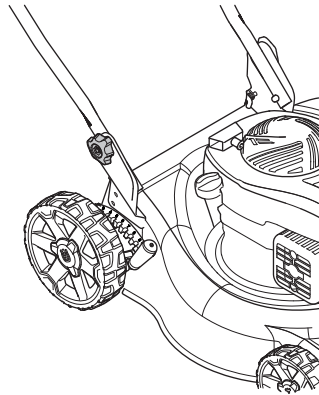


- 4 Τραβήξτε τη λαβή φρένου κινητήρα προς τη χειρολαβή.
- 5 Διπλώστε τη λαβή προς τα εμπρός.

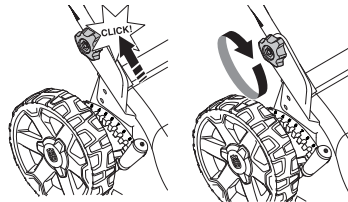


Θέση λειτουργίας

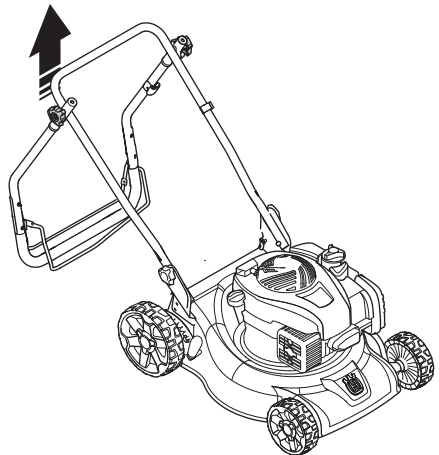
- 1 Τραβήξτε τη λαβή φρένου κινητήρα προς τη χειρολαβή.
- 2 Ανασηκώστε τις λαβές μέχρι το κάτω τμήμα των λαβών να ασφαλίσει στη θέση λειτουργίας.



- 3 Σύρετε τα κουμπιά προς τα πάνω προς τη λαβή μέχρι να σταματήσουν και να ακουστεί ένα κλικ.



- 4 Βιδώστε τη λαβή με τον μοχλό.
- 5 Αναδιπλώστε το επάνω μέρος της λαβής και σφίξτε τα κουμπιά και στις δύο πλευρές.



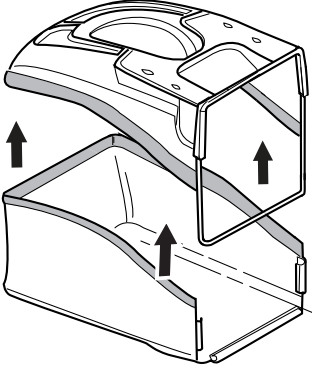
ΣΥΝΑΡΜΟΛΟΓΗΣΗ ΚΑΙ ΡΥΘΜΙΣΕΙΣ

Στήριγμα

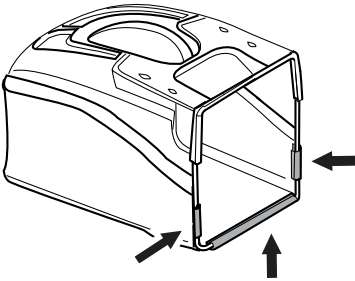
Συναρμολόγηση

Τοποθετήστε τον κάδο συλλογής.

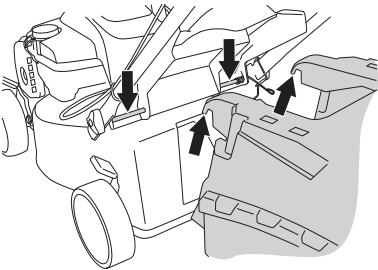
- 1 Εισαγάγετε την περιμετρική λωρίδα την κάδου συλλογής στην εγκοπή γύρω από το επάνω κάλυμμα και πιέστε τη λωρίδα μέχρι τέρμα.



- 2 Κουμπώστε τους τρεις σφιγκτήρες συγκράτησης γύρω από την μπάρα στο επάνω κάλυμμα.



- 3 Στερεώστε τα άγκιστρα στο επάνω άκρο του σασί.



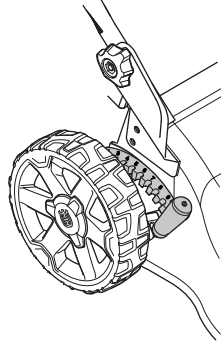
- 4 Τοποθετήστε το κάτω μέρος του κάδου συλλογής στην οπή εξαγωγής.

Ύψος κοπής

ΠΡΟΣΟΧΗ! Μην ρυθμίζετε το ύψος κοπής πολύ χαμηλά, επειδή υπάρχει κίνδυνος τα κοπτικά εργαλεία να κτυπήσουν επάνω σε ανώμαλες επιφάνειες.

Το ύψος κοπής μπορεί να ρυθμιστεί σε 10 διαφορετικές θέσεις.

- Μετακινήστε το λεβιέ προς τα πίσω για μεγαλύτερο ύψος κοπής και προς τα μπροστά για μικρότερο ύψος κοπής.



Γέμισμα λαδιού

- Το ντεπόζιτο λαδιού είναι άδειο κατά την παράδοση. Εισαγάγετε αργά το λάδι. Δείτε επίσης τις οδηγίες στο κεφάλαιο Συντήρηση. Το λάδι κινητήρα πρέπει να αντικατασταθεί την πρώτη φορά μετά από 5 ώρες λειτουργίας.

ΦΡΟΝΤΙΔΑ ΚΑΥΣΙΜΩΝ

Γενικά



ΠΡΟΕΙΔΟΠΟΙΗΣΗ! Το να δουλεύετε ένα κινητήρα μέσα σε ένα κλειστό ή ανεπαρκώς αεριζόμενο χώρο μπορεί να προκαλέσει θάνατο λόγω ασφυξίας ή λόγω δηλητηρίασης με μονοξειδίο του αζώτου.

Το καύσιμο και οι αναθυμιάσεις του είναι πολύ εύφλεκτα και μπορεί να προκαλέσουν σοβαρές βλάβες κατά την εισπνοή και κατά την επαφή με το δέρμα. Να είστε λοιπόν προσεκτικοί με το χειρισμό του καυσίμου και να φροντίζετε να υπάρχει καλός εξαερισμός.

Τα αέρια εξαγωγής από τον κινητήρα είναι καυτά και είναι δυνατό να περιέχουν σπινθήρες που μπορούν να προκαλέσουν φωτιά. Ποτέ μην ξεκινάτε το μηχάνημα σε εσωτερικό χώρο ή κοντά σε εύφλεκτα υλικά!

Μην καπνίζετε και μην τοποθετείτε κάποιο θερμό αντικείμενο κοντά σε καύσιμο.

Γέμισμα ρεζερβουάρ



ΠΡΟΕΙΔΟΠΟΙΗΣΗ! Να σβήνεται πάντα τον κινητήρα και να τον αφήνετε να κρυώσει για λίγα λεπτά πριν από την επαναπλήρωση.

Χρησιμοποιείτε πάντα λιπαντή, για να αποφεύγετε τυχόν διαρροές.

Για το γέμισμα να ανοίξετε το τάπα με αργές κινήσεις, ώστε να διαφύγει η πίεση από εξατμιζόμενο καύσιμο.

Καθαρίστε την περιοχή γύρω από την τάπα καυσίμου.

Βιδώστε το τάπα προσεκτικά μετά από κάθε γέμισμα του ρεζερβουάρ. Τυχόν αμέλεια ενδέχεται να οδηγήσει σε πυρκαγιά.

Πριν ξαναβάλετε μπρος μετακινήστε το μηχάνημα τουλάχιστον 3 m από το σημείο που γεμίσατε βενζίνη.

Μίγμα καυσίμου

ΣΗΜΕΙΩΣΗ! Το μηχάνημα είναι εξοπλισμένο με τετράχρονο κινητήρα. Βεβαιωθείτε ότι υπάρχει πάντα επαρκή ποσότητα λαδιού στον κινητήρα.

Βενζίνη

- Να χρησιμοποιείτε αμόλυβδη ή μολυβδόχο βενζίνη καλής ποιότητας.
- Συνιστώμενος ελάχιστος αριθμός οκτανίων είναι τα 90 (RON). Αν δουλεύετε τον κινητήρα με βενζίνη χαμηλότερων οκτανίων από 90 μπορεί να προκληθεί ρετάρισμα. Αυτό επιφέρει αυξημένη θερμοκρασία κινητήρα, που μπορεί να προκαλέσει σοβαρές βλάβες.
- Χρησιμοποιήστε βενζίνη χαμηλών εκπομπών, γνωστή και σαν αλκυλιωμένη βενζίνη, αν διατίθεται.

Λάδι κινητήρα.

ΣΗΜΕΙΩΣΗ! Ελέγξτε το επίπεδο λαδιού, πριν από την εκκίνηση του χλοοκοπτικού γκαζόν. Το πολύ χαμηλό επίπεδο λαδιού μπορεί να προκαλέσει σοβαρή βλάβη στον κινητήρα.

- Ανατρέξτε στις οδηγίες της ενότητας με τίτλο "Συντήρηση".
- Το λάδι κινητήρα πρέπει να αντικατασταθεί την πρώτη φορά μετά από 5 ώρες λειτουργίας. Ανατρέξτε στα Τεχνικά στοιχεία για συστάσεις σχετικά με τον τύπο λαδιού που πρέπει να χρησιμοποιήσετε. Μην χρησιμοποιείτε ποτέ λάδι προορισμένο για δίχρονους κινητήρες

Μη βάλετε ποτέ εμπρός το μηχάνημα:

- Αν ρίξετε καύσιμο ή το λάδι κινητήρα στο μηχάνημα. Σκουπίστε τις σταγόνες και αφήστε το καύσιμο που απομένει να εξατμιστεί.
- Εάν έχετε χύσει καύσιμο επάνω σας ή στα ρούχα σας, αλλάξτε ρούχα. Πλύνετε οποιοδήποτε μέρος του σώματός σας έχει έλθει σε επαφή με το καύσιμο. Χρησιμοποιήστε σαπούνι και νερό.
- Αν έχετε διαρροή καυσίμου: ελέγχετε τακτικά για διαρροές από το καπάκι καυσίμου και τις σωληνώσεις καυσίμων.

Μεταφορά και αποθήκευση

- Αποθηκεύετε και μεταφέρετε το μηχάνημα και το καύσιμο ώστε να μην υπάρχει κίνδυνος τυχόν διαρροές ή αναθυμιάσεις να έρθουν σε επαφή με σπινθήρες ή γυμνές φλόγες, όπως για παράδειγμα, από ηλεκτρικές μηχανές, ηλεκτροκινητήρες, ηλεκτρικούς διακόπτες/διακόπτες ρεύματος ή θερμαντήρες.
- Όταν αποθηκεύετε και μεταφέρετε καύσιμο πρέπει να χρησιμοποιούνται πάντοτε εγκεκριμένα δοχεία που προορίζονται γι'αυτό τον σκοπό.

Φύλαξη μακράς διάρκειας

- Όταν αποθηκεύετε το μηχάνημα για μεγάλα χρονικά διαστήματα το ρεζερβουάρ καυσίμου πρέπει να αδειάσει. Απευθυνθείτε στο πλησιέστερο πρατήριο καυσίμων για να ρωτήσετε τον τρόπο διάθεσης του καυσίμου.

Ατομικός προστατευτικός εξοπλισμός

Σε οποιαδήποτε χρήση του μηχανήματος πρέπει να χρησιμοποιείτε εγκεκριμένο ατομικό προστατευτικό εξοπλισμό. Ο ατομικός προστατευτικός εξοπλισμός δεν εξουδετερώνει τον κίνδυνο τραυματισμού, παρά μειώνει τα αποτελέσματα ενός τραύματος σε περίπτωση ατυχήματος. Ζητήστε από τον έμπορο να σας βοηθήσει στην εκλογή προστατευτικού εξοπλισμού.

Χρησιμοποιείτε πάντοτε:

- Γερές μπότες με αντιολισθητική σόλα ή υποδήματα.
- Χοντρά, μακριά παντελόνια. Μην φοράτε σορτσάκια, πέδιλα και μην είστε ξυπόλητοι.
- Γάντια να χρησιμοποιούνται όταν χρειάζονται, για παράδειγμα σε τοποθέτηση, επιθεώρηση ή καθαρισμό των εξαρτημάτων κοπής.

Γενικές οδηγίες ασφάλειας

Αυτή ενότητα περιγράφει τις βασικές καταγεγραμμένες ασφαλείες για τη χρήση του μηχανήματος. Αυτές οι πληροφορίες δεν υποκαθιστούν σε καμία περίπτωση τις επαγγελματικές ικανότητες και την εμπειρία.

- Διαβάστε προσεκτικά τις Οδηγίες χρήσεως και κατανοήστε το περιεχόμενο πριν χρησιμοποιήσετε το μηχάνημα.
- Λάβετε υπόψη ότι ο χειριστής είναι υπεύθυνος για ατυχήματα που συμβαίνουν σε ή/ως γιρ και στους οποίους εκτίθενται άλλα άτομα ή οι ιδιοκτησίες αυτών.
- Το μηχάνημα θα πρέπει να διατηρείται καθαρό. Οποιαδήποτε επιγραφή και ετικέτα θα πρέπει να είναι πλήρως αναγνώσιμη.

Χρησιμοποιείτε πάντοτε κοινή λογική

Δεν είναι δυνατό να καλυφθούν όλες οι περιπτώσεις που ενδέχεται να συναντήσετε. Να είστε πάντα προσεκτικοί και να χρησιμοποιείτε την κοινή λογική. Αν βρεθείτε σε συνθήκες που δεν αισθάνεστε ασφαλής, διακόψτε τη λειτουργία και αναζητήστε τη συμβουλή κάποιου ειδικού. Επικοινωνήστε με τον αντιπρόσωπο, τον υπεύθυνο σέρβις ή έναν πεπειραμένο χρήστη. Μην επιχειρήσετε να εκτελέσετε κάποια εργασία για την οποία δεν είστε βέβαιοι!



ΠΡΟΕΙΔΟΠΟΙΗΣΗ! Το μηχάνημα αυτό παράγει ηλεκτρομαγνητικό πεδίο κατά τη διάρκεια της λειτουργίας. Το πεδίο αυτό, υπο ορισμένες συνθήκες, ενδέχεται να προκαλεί παρεμβολές σε ενεργητικά και παθητικά εμφυτεύματα. Προκειμένου να μειωθεί ο κίνδυνος σοβαρού ή θανατηφόρου τραυματισμού, συνιστούμε στα άτομα με ιατρικά εμφυτεύματα να συμβουλευτούν τον θεράποντα ιατρό και τον κατασκευαστή του ιατρικού εμφυτεύματος, πριν θέσουν το μηχάνημα σε λειτουργία.



ΠΡΟΕΙΔΟΠΟΙΗΣΗ! Το μηχάνημα μπορεί να γίνει επικίνδυνο. Η απρόσεκτη ή λανθασμένη χρήση μπορεί να έχει ως αποτέλεσμα σοβαρό ή θάνασιμο τραυματισμό του χειριστή ή άλλων ατόμων.

Ποτέ μην επιτρέπετε σε παιδιά ή άλλα μη εκπαιδευμένα σχετικά με τη χρήση του μηχανήματος άτομα να χρησιμοποιούν ή να πραγματοποιούν εργασίες συντήρησης σε αυτό.

Το μηχάνημα δεν πρέπει να χρησιμοποιείται από άτομα με μειωμένες σωματικές ή διανοητικές ικανότητες ή άτομα ακατάλληλα να χρησιμοποιήσουν το μηχάνημα λόγω προβλημάτων υγείας, χωρίς την επίβλεψη από άτομο υπεύθυνο για την ασφάλεια τους.

Μην επιτρέπετε σε κανέναν άλλον να χρησιμοποιήσει το μηχάνημα αν δεν έχετε βεβαιωθεί ότι γνωρίζει το περιεχόμενο των οδηγιών χρήσης.

Ποτέ μην δουλεύετε το πριόνι όταν είστε κουρασμένος, έχετε πει αλκοόλ ή παίρνετε φάρμακα που επηρεάζουν την όρασή σας, την κρίση σας ή τον έλεγχο του σώματός σας.



ΠΡΟΕΙΔΟΠΟΙΗΣΗ! Οι μετατροπές ή/και τα εξαρτήματα που δεν φέρουν καμία εξουσιοδότηση μπορεί να προκαλέσουν σοβαρό τραυματισμό ή θάνατο στο χρήστη ή τρίτα πρόσωπα. Χωρίς άδεια του κατασκευαστή, σε καμία περίπτωση δεν επιτρέπεται μετατροπή του μηχανήματος σε σχέση με την αρχική του κατασκευή.

Μην κάνετε ποτέ μετατροπές σε αυτό το μηχάνημα έτσι ώστε να διαφέρει από την αρχική του έκδοση, και μην το χρησιμοποιήσετε αν φαίνεται να έχει υποστεί μετατροπές από τρίτους.

Μην χρησιμοποιείτε ποτέ το μηχάνημα εάν παρουσιάζει πρόβλημα. Εκτελείτε όλους τους ελέγχους ασφαλείας και τηρείτε τις οδηγίες συντήρησης και επισκευής που αναφέρονται στο παρόν εγχειρίδιο. Μερικά μέτρα συντήρησης και επισκευής πρέπει να εκτελούνται από εκπαιδευμένο και ειδικευμένο προσωπικό. Δείτε τις οδηγίες στην ενότητα με τίτλο Συντήρηση.

Χρησιμοποιείτε πάντοτε γνήσια ανταλλακτικά.

Ασφάλεια στο χώρο εργασίας

- Τα κλαδιά, τα κλαριά, οι πέτρες, κ.λπ. πρέπει να αφαιρούνται από το γρασίδι πριν από την έναρξη της κοπής.
- Αντικείμενα που χτυπούν στο παρελκόμενο κοπής μπορεί να πεταχτούν και να προξενήσουν ζημιά ή τραυματισμό. Κρατήστε ανθρώπους και ζώα μακριά.
- Ποτέ μη χρησιμοποιείτε το μηχάνημα σε κακές καικές συνθήκες, για παράδειγμα με ομίχλη, κατά τη βροχή, σε νοτιομένες ή υγρές τοποθεσίες, σε ισχυρό άνεμο, έντονο κρύο, κινδύνο κεραυνού, κ.λπ. Η εργασία με κακές καιρικές συνθήκες είναι κουραστική και μπορεί να οδηγήσει σε επικίνδυνες καταστάσεις, πχ. ολισθηρές επιφάνειες.
- Ελέγχετε τον περιβάλλοντα χώρο, ώστε να διασφαλίσετε ότι τίποτα δεν μπορεί να αποσπάσει την προσοχή σας και να σας αφαιρέσει τον έλεγχο του μηχανήματος.
- Προσοχή σε ρίζες, πέτρες, κλαδιά, φρεάτια, τάρφους κτλ. Τα ψηλά χόρτα μπορεί να κρύβουν εμπόδια.
- Οι κλίσεις χλοοκοπής μπορεί να είναι επικίνδυνες. Μην χρησιμοποιείτε το χλοοκοπτικό γκαζόν σε απόκρημνες πλαγιές. Το χλοοκοπτικό γκαζόν δεν πρέπει να χρησιμοποιείται σε κλίσεις μεγαλύτερες από 15 μοίρες.
- Σε κεκλιμένο έδαφος η διαδρομή πρέπει να γίνεται παράλληλα με την κλίση. Είναι πολύ ευκολότερο να εργάζεστε κατά μήκος μίας πλαγιάς παρά πάνω και κάτω στην πλαγιά.
- Να είστε ιδιαίτερα προσεκτικοί κοντά σε κρυφές γωνίες και αντικείμενα που εμποδίζουν το οπτικό σας πεδίο.

Εργαστείτε με ασφάλεια

- Το χλοοκοπτικό γκαζόν προορίζεται μόνο για τον κοπή γρασιδιού. Απαγορεύεται κάθε άλλη χρήση.
- Χρησιμοποιείτε ατομικό προστατευτικό εξοπλισμό. Βλ. τις οδηγίες στο κεφάλαιο "Ατομικός προστατευτικός εξοπλισμός"
- Μην εκκινείτε ένα χλοοκοπτικό γκαζόν, αν δεν έχουν τοποθετηθεί σωστά το κοπτικό εργαλείο και όλα τα καλύμματα. Διαφορετικά μπορεί να χαλαρώσει το κοπτικό εργαλείο και να προκαλέσει προσωπικούς τραυματισμούς.
- Βεβαιωθείτε ότι το κοπτικό εργαλείο δεν κτυπά σε ξένα αντικείμενα, όπως πέτρες, ρίζες ή κάτι παρόμοιο. Αυτό μπορεί να αμβλύνει το κοπτικό εργαλείο και να λυγίσει τον άξονα κινητήρα. Ένα λυγισμένος άξονας προκαλεί ανισορροπία και ισχυρή δόνηση, με αποτέλεσμα να υπάρχει μεγάλος κίνδυνος να χαλαρώσει το κοπτικό εργαλείο.
- Η λαβή φρένου δεν πρέπει ποτέ να ακουμπά μόνιμα στη λαβή, όταν λειτουργεί το μηχάνημα.
- Τοποθετήστε το χλοοκοπτικό γκαζόν σε μια στέρεα, επίπεδη επιφάνεια και εκκινήστε το. Βεβαιωθείτε ότι το κοπτικό εργαλείο δεν έρχεται σε επαφή με το έδαφος ή άλλα αντικείμενα.
- Να στέκεστε πάντα πίσω από το μηχάνημα. Αφήστε τους τροχούς να παραμένουν στο έδαφος και κρατήστε και τα δύο χέρια στη λαβή όταν κουρεύετε. Να έχετε τα χέρια και τα πόδια σας μακριά από τις περιστρεφόμενες λάμες.
- Μην χρησιμοποιείτε ποτέ το μηχάνημα εάν ο συλλέκτης χόρτου ή ο πίσω εκτροπέας δεν είναι εγκατεστημένος.

- Μην δίνετε κλίση στο μηχάνημα όταν λειτουργεί ο κινητήρας. Μην τρέχετε ποτέ με το μηχάνημα όταν λειτουργεί. Πρέπει πάντα να περπατάτε με το χλοοκοπτικό γκαζόν.
- Προσέξτε ιδιαίτερα, όταν τραβάτε το μηχάνημα προς το μέρος σας κατά την εργασία.
- Μην ανασκώνετε ποτέ το χλοοκοπτικό γκαζόν και μην το μεταφέρετε όταν ο κινητήρας είναι ενεργοποιημένος. Αν πρέπει να ανασκώσετε το χλοοκοπτικό γκαζόν, απενεργοποιήστε πρώτα τον κινητήρα και αποσυνδέστε το καλώδιο ανάφλεξης από το μπουζί.
- Μην κουρεύετε το γκαζόν περπατώντας προς τα πίσω.
- Ο κινητήρας πρέπει να απενεργοποιείται, όταν μετακινείται πάνω από έδαφος που δεν θα κοπεί. Για παράδειγμα, διάδρομοι με χαλίκι, πέτρα, σανίδι, άσφαλτος, κ.λπ.
- Μην τρέχετε ποτέ με το μηχάνημα όταν λειτουργεί. Πρέπει πάντα να περπατάτε με το χλοοκοπτικό γκαζόν.
- Απενεργοποιήστε τον κινητήρα πριν να αλλάξετε το ύψος κοπής. Μην προβείτε ποτέ σε τροποποιήσεις ενώ ο κινητήρας είναι σε λειτουργία.
- Ποτέ μην αφήνετε το μηχάνημα χωρίς επιτήρηση με τον κινητήρα σε λειτουργία. Κλείστε τον κινητήρα. Βεβαιωθείτε ότι το παρελκόμενο κοπής έχει σταματήσει να περιστρέφεται.
- Αν χτυπήσετε κάποιο ξένο αντικείμενο ή αν παρουσιαστούν κραδασμοί, σταματήστε το μηχάνημα. Βγάλτε το καλώδιο από το μπουζί. Ελέγξτε ότι το μηχάνημα δεν έχει πάθει ζημιά. Επιδιορθώστε ενδεχόμενες ζημιές.

Βασικές τεχνικές εργασίας

- Κόβετε πάντα με κοφτερή λεπίδα για βέλτιστα αποτελέσματα. Μία μη κοφτερή λεπίδα έχει σαν αποτέλεσμα ανόμοια κοπή ενώ το γκαζόν γίνεται κίτρινο στην επιφάνεια κοπής.
- Μην κόβετε ποτέ πάνω από το 1/3 του μήκους του γρασιδιού. Αυτό ισχύει ιδιαίτερα σε περιόδους ξηρασίας. Κόψτε πρώτα με το ύψος κοπής να έχει οριστεί στο υψηλό. Επειτα, ελέγξτε το αποτέλεσμα και χαμηλώστε στο κατάλληλο ύψος. Αν το γρασίδι είναι αρκετά μεγάλο, οδηγήστε αργά και κόψτε δύο φορές, αν είναι απαραίτητο.
- Κόβετε κάθε φορά σε διαφορετικές κατευθύνσεις για να αποφύγετε ρίγες στο γκαζόν.
- Πριν να έλεξε το μηχάνημα προς το μέρος σας, αποσυμπλέξτε τη μετάδοση κίνησης και ωθήστε το μηχάνημα προς τα εμπρός.
- Όταν πλησιάζετε ένα εμπόδιο, αποσυμπλέξτε το σύστημα μετάδοσης κίνησης.

Μεταφορά και αποθήκευση

- Ασφαλίστε τον εξοπλισμό κατά τη διάρκεια οποιασδήποτε μεταφοράς, ώστε να αποφύγετε τυχόν βλάβες και ατυχήματα.
- Να αποθηκεύετε τον εξοπλισμό σε κλειδωμένο χώρο, ώστε να μην είναι προσβάσιμος σε παιδιά και μη εξουσιοδοτημένα άτομα.
- Αποθηκεύετε το μηχάνημα και τον εξοπλισμό του σε ένα στεγνό μέρος, ανθεκτικό στο ψύχος.
- Για τη μεταφορά και την αποθήκευση καυσίμων, συμβουλευθείτε την ενότητα "Χειρισμός καυσίμων".

ΛΕΙΤΟΥΡΓΙΑ

Ξεκίνημα και σταμάτημα

Προτού ξεκινήσετε



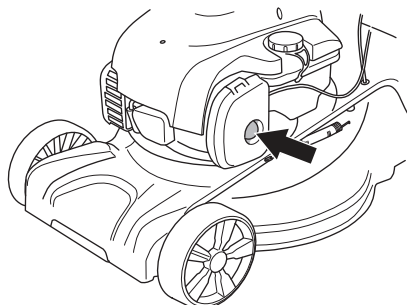
ΠΡΟΕΙΔΟΠΟΙΗΣΗ! Διαβάστε προσεκτικά τις Οδηγίες χρήσεως και κατανοήστε το περιεχόμενο πριν χρησιμοποιήσετε το μηχάνημα.

Χρησιμοποιείτε ατομικό προστατευτικό εξοπλισμό. Βλ. τις οδηγίες στο κεφάλαιο "Ατομικός προστατευτικός εξοπλισμός".

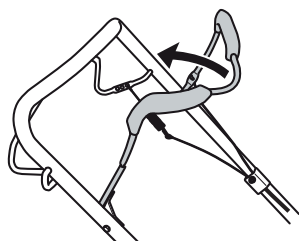
- Κρατήστε άσχετα προς την εργασία άτομα ή ζώα μακριά από την περιοχή εργασίας.
- Εκτελείτε ημερήσια συντήρηση. Ανατρέξτε στις οδηγίες της ενότητας με τίτλο "Συντήρηση".
- Βεβαιωθείτε ότι το καλώδιο ανάφλεξης έχει σωστή έδραση στο μπουζί.

Εκκίνηση

- 1 Εάν το χλοοκοπτικό γκαζόν τίθεται σε λειτουργία για πρώτη φορά, πιέστε την αντλία καυσίμου πέντε φορές. Μετά από αυτό θα πρέπει να πιέζετε την αντλία καυσίμου τρεις φορές, όταν η εκκίνηση γίνεται με κρύο κινητήρα.



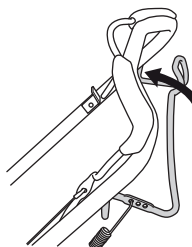
- 2 Η λαβή φρένου κινητήρα πρέπει να κρατηθεί πατημένη προς τη χειρολαβή κατά την εκκίνηση του κινητήρα.



- 3 Σταθείτε πίσω από το μηχάνημα.
- 4 Πιάστε με το δεξί χέρι τη λαβή του μηχανισμού εκκίνησης, τραβήξτε αργά το κορδόνι μέχρι να βρείτε αντίσταση (να πιάσουν τα δοντάκια του μηχανισμού εκκίνησης). Τραβήξτε δυνατά για να εκκινήσει ο κινητήρας. **Ποτέ μην τυλίγετε το κορδόνι εκκίνησης στο χέρι.**

Σκανδάλη γκαζιού (LC 140S)

- Ωθήστε τη λαβή ώθησης προς τη χειρολαβή, για να ξεκινήσετε την οδήγηση.

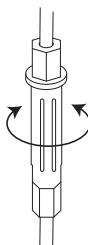


- Πριν να έλξετε το μηχάνημα προς το μέρος σας, αποσυμπλέξτε τη μετάδοση κίνησης και ωθήστε το μηχάνημα προς τα εμπρός.

Ρύθμιση καλώδιου συμπλέκτη

Σε περίπτωση επιβράδυνσης του συστήματος μετάδοσης κίνησης, προσαρμόστε τη ντίζα του συμπλέκτη.

- Τέλος, ρυθμίστε το καλώδιο με τη βίδα ρύθμισης.



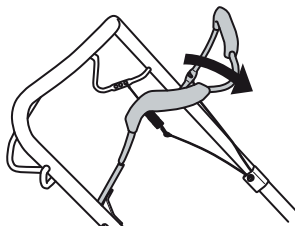
- Για να τεντώσετε τη ντίζα και να αυξηθεί η ταχύτητα, γυρίστε τη βίδα ρύθμισης αριστερόστροφα.

Βεβαιωθείτε ότι οι ντίζες δεν είναι υπερβολικά τεντωμένες. Εάν το χλοοκοπτικό γκαζόν ξεκινά χωρίς να πιέζετε το μοχλό συμπλέκτη, χαλαρώστε την ντίζα.

- Για να χαλαρώσετε την ντίζα και να μειωθεί η ταχύτητα, γυρίστε τη βίδα ρύθμισης δεξιόστροφα.

Σταμάτημα

- Σταματήστε τον κινητήρα, αφήνοντας τη λαβή φρένου κινητήρα. Η ταχύτητα επίσης βγαίνει όταν απελευθερώσετε τη λαβή φρένου.



Γενικά



ΠΡΟΕΙΔΟΠΟΙΗΣΗ! Ο χρήστης επιτρέπεται να κάνει μόνο όσες εργασίες επισκευής και συντήρησης περιγράφονται σε αυτό το εγχειρίδιο χρήσης. Περαιτέρω εργασίες πρέπει να εκτελούνται μόνο από εξουσιοδοτημένο συνεργείο επισκευών.

Απενεργοποιήστε τον κινητήρα προτού πραγματοποιήσετε τυχόν ελέγχους ή συντήρηση. Αποκλείστε την περίπτωση ακούσιας εκκίνησης θγάζοντας το καλώδιο ηλεκτρονικής ανάφλεξης από το μπουζί.

Η διάρκεια ζωής της μηχανής μπορεί να μειωθεί ενώ και ο κίνδυνος για ατυχήματα είναι μεγαλύτερος στην περίπτωση που δεν πραγματοποιείται η σωστή συντήρηση της μηχανής καθώς και εάν η επισκευή δε γίνεται με επαγγελματικό τρόπο. Εάν θέλετε περισσότερες πληροφορίες, επικοινωνήστε με το πλησιέστερο συνεργείο.

- Θα πρέπει να απευθύνεστε στον αντιπρόσωπο της Husqvarna για τον τακτικό έλεγχο του μηχανήματος και για την εκτέλεση των βασικών ρυθμίσεων και επισκευών.
- Αντικαταστήστε τυχόν κατεστραμμένα, φθαρμένα ή σπασμένα εξαρτήματα.
- Χρησιμοποιείτε πάντοτε γνήσια ανταλλακτικά.

Πρόγραμμα συντήρησης

Στο πρόγραμμα συντήρησης μπορείτε να δείτε ποια τμήματα του μηχανήματός σας απαιτούν συντήρησης, και σε ποια διαστήματα θα πρέπει να εφαρμόζονται οι εργασίες συντήρησης. Τα διαστήματα υπολογίζονται βάσει της ημερήσιας χρήσης του μηχανήματος, και ενδέχεται να διαφέρουν ανάλογα με τη συχνότητα και το βαθμό χρήσης.

Προτού ξεκινήσετε	Εβδομαδιαία φροντίδα	Μηνιαία φροντίδα
Γενικός έλεγχος	Μπουζί	Φίλτρο αέρα
Εξωτερικός καθαρισμός	Σιγαστήρας*	Σύστημα καυσίμου
Στάθμη λαδιού		
Κοπτικός εξοπλισμός		
Κάλυμμα κοπής*		
Ρύθμιση καλωδίου συμπλέκτη		
Λαβή φρένου κινητήρα		

*Συμβουλευθείτε τις οδηγίες που παρατίθενται στην ενότητα "Εξοπλισμός ασφαλείας του μηχανήματος".

Γενικός έλεγχος

- Βεβαιωθείτε ότι τα μπουλόνια και τα παξιμάδια είναι σφιγμένα.

Εξωτερικός καθαρισμός

- Σκουπίστε τα φύλλα, το γρασίδι και τα λοιπά στοιχεία από το χλοοκοπτικό γκαζόν.
- Μην χρησιμοποιείτε ροδέλα υψηλής πίεσης, για να καθαρίσετε το μηχάνημα.
- Μην καθαρίζετε τον κινητήρα απευθείας με νερό.
- Καθαρίστε τις σχισμές εισόδου αέρα στο μηχανισμό εκκίνησης. Ελέγξτε το μηχανισμό εκκίνησης και το σκοινί.
- Όταν εκτελείτε καθαρισμό κάτω από το κάλυμμα κοπής, αδειάστε το νεπόζιτο καυσίμου και τοποθετήστε το μηχάνημα με το μπουζί προς τα επάνω.

Στάθμη λαδιού

Το χλοοκοπτικό γκαζόν πρέπει να στέκεται σε επίπεδο έδαφος όταν ελέγχετε το στάθμη λαδιού. Ελέγξτε τη στάθμη λαδιού με το δείκτη στάθμης στο καπάκι πλήρωσης λαδιού.

- Αφαιρέστε το καπάκι λαδιού και καθαρίστε το δείκτη στάθμης.
- Τοποθετήστε το δείκτη στάθμης πίσω στη θέση του. Το καπάκι πλήρωσης λαδιού πρέπει να έχει βιδώσει πλήρως για μια σωστή εικόνα της στάθμης λαδιού.
- Αν η στάθμη λαδιού είναι χαμηλή, πληρώστε χρησιμοποιώντας λάδι κινητήρα έως το επάνω επίπεδο του δείκτη στάθμης.

Αλλαγή λαδιού

- Αδειάστε το νεπόζιτο καυσίμου.
- Ξεβιδώστε το καπάκι πλήρωσης λαδιού.
- Τοποθετήστε κατάλληλο δοχείο συλλογής του λαδιού.
- Στραγγίστε το λάδι γυρίζοντας τον κινητήρα έτσι ώστε το λάδι να τρέξει από το σωλήνα πλήρωσης. Ρωτήστε που μπορείτε να απορρίψετε το λάδι κινητήρα που περισσεύει στο τοπικό σας βενζιναδικο.
- Πληρώστε με καινούριο λάδι κινητήρα καλής ποιότητας. Ανατρέξτε στις οδηγίες της ενότητας με τίτλο "Τεχνικά στοιχεία".

Κοπτικός εξοπλισμός

- Ελέγχετε το εξάρτημα κοπής για ζημιές ή εμφάνιση ραγισμάτων. Το κατεστραμμένο εξάρτημα κοπής πρέπει πάντα να αντικαθίσταται.
- Να βεβαιώνετε πάντα ότι το κοπτικό εργαλείο είναι σωστά στερεωμένο και ισορροπημένο.



ΠΡΟΕΙΔΟΠΟΙΗΣΗ! Φοράτε πάντα χοντρά γάντια κατά τις εργασίες σέρβις και συντήρησης του εξοπλισμού κοπής. Τα κοπτικά εργαλεία είναι πολύ αιχμηρά και μπορείτε να κοπείτε πολύ εύκολα.

ΠΡΟΣΟΧΗ! Οι λεπίδες πρέπει να ευθυγραμμίζονται μετά από ακόνισμα. Οι κατεστραμμένες λεπίδες πρέπει να αντικαθίστανται όταν προσκρούουν σε εμπόδια που προκαλούν βλάβη λειτουργίας.

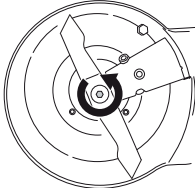
ΣΥΝΤΗΡΗΣΗ

Αντικατάσταση των Λεπίδων

ΠΡΟΣΟΧΗ! Αποκλείστε την περίπτωση ακούσιας εκκίνησης βγάζοντας το καλώδιο ηλεκτρονικής ανάφλεξης από το μπουζί.

Αποσυρμολόγηση

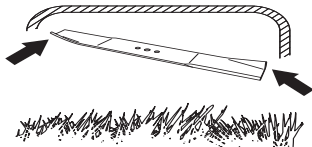
- Ξεβιδώστε το μπουλόνι που συγκρατεί το κοπτικό εργαλείο.



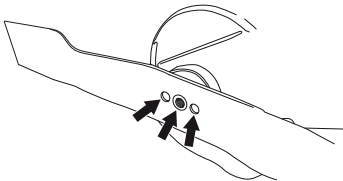
- Αφαιρέστε την παλιά λάμα. Βεβαιωθείτε ότι το μπράτσο της λάμας δεν έχει υποστεί ζημιά. Επίσης να ελέγχετε ότι το μπουλόνι του κοπτικού εργαλείου δεν παρουσιάζει βλάβες και ότι ο άξονας κινητήρα δεν έχει καμφθεί.

Συναρμολόγηση:

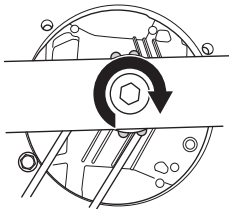
- Η λεπίδα πρέπει να τοποθετηθεί με τα λοξοτομημένα άκρα στραμμένα προς τα πάνω, προς το κάλυμμα.



- Βεβαιωθείτε ότι το κοπτικό εργαλείο βρίσκεται σωστά στο κέντρο του άξονα.



- Τοποθετήστε τη ροδέλα και σφίξτε σωστά το μπουλόνι. Πρέπει να σφίξετε το μπουλόνι με ροπή 45-60 Nm.



- Τραβήξτε τη λάμα με το χέρι και βεβαιωθείτε ότι μπορεί να περιστραφεί χωρίς προβλήματα.
- Λειτουργήστε το μηχάνημα δοκιμαστικά.

ΣΗΜΑΝΤΙΚΟ!

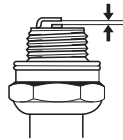
Να είστε πάντα προσεκτικοί και να χρησιμοποιείτε την κοινή λογική. Αποφεύγετε τις καταστάσεις τις οποίες θεωρείτε πέραν των δυνατοτήτων σας. Εάν δεν αισθάνεστε σίγουροι για τις διαδικασίες χειρισμού, αφού διαβάσετε αυτές τις οδηγίες, θα πρέπει να συμβουλευτείτε κάποιον ειδικό πριν συνεχίσετε. Επικοινωνήστε με εξουσιοδοτημένο συνεργείο.

Χρησιμοποιείτε πάντα γνήσια ανταλλακτικά. Για περισσότερες πληροφορίες, ανατρέξτε στην ενότητα "Τεχνικά στοιχεία".

Μπουζί

ΣΗΜΕΙΩΣΗ! Χρησιμοποιείτε πάντοτε τον τύπο μπουζιού που συστήνεται! Λάθος τύπος μπορεί να προκαλέσει ζημιά στο έμβολο/κύλινδρο.

- Αν η απόδοση του μηχανήματος είναι χαμηλή, αν υπάρχει δυσκολία στην εκκίνηση ή το ρελαντί δεν είναι σταθερό: να ελέγξετε πάντοτε πρώτα το μπουζί πριν προχωρήσετε σε άλλες ενέργειες.
- Αν το μπουζί είναι λερωμένο, καθαρίστε το και ελέγξτε ότι το διάκενο ηλεκτροδίου είναι 0,5 mm. Αντικαταστήστε εάν είναι απαραίτητο.



Φίλτρο αέρα

- Αφαιρέστε το κάλυμμα του φίλτρου αέρα και βγάλτε έξω το φίλτρο.
- Αφαιρέστε το φίλτρο από αφρολέξ. Καθαρίστε προσεκτικά το φίλτρο με χλιαρό σαπουνόνερο. Μετά τον καθαρισμό ξεπλύνετε το φίλτρο με καθαρό νερό. Στύψτε το και αφήστε το να στεγνώσει. **ΠΡΟΣΞΕΤΕ!** Αέρας με πολύ υψηλή πίεση μπορεί να φθείρει το φίλτρο αφρολέξ.
- Μετά τον καθαρισμό του, το φίλτρο θα πρέπει να λιπανθεί με λάδι κινητήρα. Σκουπίστε το περιττό λάδι πιέζοντας ένα καθαρό πανί πάνω στο φίλτρο.
- Φίλτρο αέρα που χρησιμοποιήθηκε για αρκετό καιρό, δεν μπορεί να καθαριστεί εντελώς. Για το λόγο αυτό το φίλτρο αντικαθίσταται περιοδικά με ένα καινούργιο. **Φίλτρο αέρα που έχει βλάβες πρέπει πάντοτε να αντικαθίσταται.**
- Κατά τη συναρμολόγηση, βεβαιωθείτε ότι ο φίλτρο σφραγίζει πλήρως στη βάση φίλτρου.

Σύστημα καυσίμου

- Ελέγξτε ότι το καπάκι του δοχείου καυσίμου και η φλάντζα του δεν έχουν υποστεί φθορές.
- Ελέγξτε το σωλήνα καυσίμου. Αντικαταστήστε εάν είναι απαραίτητο.

ΤΕΧΝΙΚΑ ΣΤΟΙΧΕΙΑ

Τεχνικά στοιχεία

	LC 140	LC 140S
Κινητήρας		
Κατασκευαστής κινητήρα	Briggs & Stratton	Briggs & Stratton
Κυβισμός κυλίνδρου, cm ³	125	125
Ταχύτητα, σ.α.λ	3000	3000
Ονομαστική απόδοση κινητήρα, kW (βλ. σημείωση 1)	1,8	1,8
Σύστημα ανάφλεξης		
Μπουζί	Champion QC12YC	Champion QC12YC
Διάκενο ηλεκτροδίων, mm	0,5	0,5
Σύστημα καυσίμου και λίπανσης		
Χωρητικότητα ρεζερβουάρ βενζίνης, λίτρα	0,8	0,8
Χωρητικότητα ρεζερβουάρ λαδιού, λίτρα	0,5	0,5
Λάδι κινητήρα.	SAE 30	SAE 30
Βάρος		
Χλοοκοπτικό γκαζόν με κενά ντεπόζιτα, kg	28	30,5
Εκπομπές θορύθου (βλ. σημ. 2)		
Μετρημένη ηχητική στάθμη σε dB(A)	94	94
Εγγυημένη ηχητική στάθμη L _{WA} dB(A)	94	94
Στάθμες θορύθου (βλ. σημ. 3)		
Ισοδύναμη εχετική πίεση στο αυτί του χειριστή, dB(A)	80	80
Στάθμες κραδασμών (βλ.σημ. 4)		
Λαβή, m/s ²	9,2	9,2
Κοπή		
Ύψος κοπής, χιλ.	25-75	25-75
Πλάτος κοπής, cm	40	40
Μαχαίρι	Collect	Collect
Αρ. εξαρτήματος	5104364-10	5104365-10
Χωρητικότητα σάκου συλλογής, λίτρα	50	50
Σκανδάλη γκαζιού		
Ταχύτητα, km/h	0-5,4	4

Σεμ. 1 Η ονομαστική ισχύς του εν λόγω κινητήρα είναι η μέση ωφέλιμη ισχύς (σε συγκεκριμένες στροφές κινητήρα) ενός τυπικού κινητήρα παραγωγής για το μοντέλο του κινητήρα μετρημένης βάσει του προτύπου SAE J1349/ISO1585. Οι κινητήρες μαζικής παραγωγής μπορεί να διαφέρουν από την τιμή αυτή. Η πραγματική ωφέλιμη ισχύς του κινητήρα που έχει εγκατασταθεί στο τελικό μηχανήμα θα εξαρτάται από την ταχύτητα λειτουργίας, τις συνθήκες περιβάλλοντος και άλλες τιμές.

Σεμείωση 2: Εκπομπή θορύθου προς το περιβάλλον μετρήθηκε ως ισχύς ήχου (L_{WA}) σύμφωνα με τον Οδηγία ΕΚ 2000/14/ΕΚ.

Σεμείωση 3: Τα καταγεγραμμένα στοιχεία για τις στάθμες πιέσεων θορύθου έχουν μία τυπική στατιστική διασπορά (τυπική απόκλιση) τριών τάξεων του 1.2 dB(A).

Σεμείωση 4: Τα καταγεγραμμένα στοιχεία για τις στάθμες κραδασμών έχουν μία τυπική στατιστική διασπορά (τυπική απόκλιση) τριών τάξεων του 0,2 m/s².

ΕΚ–Βεβαίωση συμφωνίας

(Ισχύει μόνο στην Ευρώπη)

Husqvarna AB, SE-561 82 Huskvarna, Sverige, τηλ: +46-36-146500, πιστοποιή μη αποκλειστική της ηυθύνη ότι τα χλοοκοπτικά γκαζόν **Husqvarna LC 140, LC 140S** από τους σηριακούς αριθμούς 14xxxxxxx και ηψηξής πληρούν τις προδιαγραφές της ΟΔΗΓΙΑΣ του ΣΥΜΒΟΥΛΙΟΥ:

- μη ημερομηνία 17 Μαΐου 2006 "σχητικά μη τα μηχανήματα" **2006/42/EK**.
- της 26ης Φεβρουάριος 2014 "σχετικά με ηλεκτρομαγνητική συμβατότητα" **2014/30/EU**.
- της 8ης Μαΐου 2000 "σχετικά με εκπομπή θορύβου στο περιβάλλον" **2000/14/EK**.

Για πληροφορίες σχετικά με τις εκπομπές θορύβων, δείτε το κεφάλαιο Τεχνικά χαρακτηριστικά.

Εφαρμόστηκαν τα εξής πρότυπα: ISO 5395, ISO 11094, EN 55012.

0404, SMP Svensk Maskinprovning AB, Box 7035, SE-750 07 Uppsala, έχη ηκδόση αναφορές σχητικά μη την αξιολόγηση της συμμόρφωσης σύμφωνα μη το παράρτημα VI της ΟΔΕΓΙΑΣ του ΣΥΜΒΟΥΛΙΟΥ στις 8 Μαΐου 2000 "που σχητίζεται μη τις ηκπομπές θορύβου στο περιβάλλον" 2000/14/EK. Το Πιστοποιητικό έχη τον αριθμό:

Huskvarna 19 Μαΐου 2014



Claes Losdal, Διευθυντής ανάπτυξης/Προϊόντα κήπου (Εξουσιοδοτημένος αντιπρόσωπος της Husqvarna AB και υπεύθυνος για την τεχνική τεκμηρίωση.)

SEMBOLLERİN AÇIKLANMASI

Sembollerin açıklaması

UYARI! Yanlış veya dikkatsizce kullanıldığında bu makine, kullanan veya başkaları açısından ciddi veya ölümcül yaralanmalara yol açabilecek tehlikeli bir araç haline gelebilir.



Makineyi kullanmadan önce kullanım kılavuzunu iyice okuyarak içeriğini kavrayınız.



Çalışma alanınızda işi olmayan birilerinin bulunmamasına özen gösteriniz.



Ateşleme kablosunu bujiden çıkararak motorun istenmeden çalışmasını önleyin.



Testereyle çalışmaya başlarken sakın olmaya özen gösteriniz.



Uyarı: döner testere. Ellerinizi ve ayaklarınızı uzak tutun.



Uyarı: döner parçalar. Ellerinizi ve ayaklarınızı uzak tutun.



Bu ürün geçerli CE direktiflerine uygundur.



Çevreye verdiği gürültü emisyonları Avrupa Birliği'nin direktiflerine uygundur. Makinenin emisyonları Teknik bilgiler bölümünde ve etikette belirtilmiştir.



Uyarı düzeylerinin açıklaması

Uyarılar üç düzeye ayrılır.

UYARI!



UYARI! Kılavuzdaki talimatlara uyulmadığında operatör için ciddi yaralanma veya ölüm tehlikesi varsa veya etrafın zarar görmesi tehlikesi varsa kullanılır.

ÖNEMLİ!



ÖNEMLİ! Kılavuzdaki talimatlara uyulmadığında operatörün yaralanması tehlikesi veya etrafın zarar görmesi tehlikesi varsa kullanılır.

DİKKAT!

DİKKAT! Kılavuzdaki talimatlara uyulmadığında malzemelerin veya makinelerin zarar görmesi tehlikesi varsa kullanılır.

İÇİNDEKİLER

İçindekiler

SEMBOLLERİN AÇIKLANMASI

Sembollerin açıklaması	370
Uyarı düzeylerinin açıklaması	370

İÇİNDEKİLER

İçindekiler	371
-------------------	-----

SUNUM

Değerli Müşterimiz,	372
Yeni bir çim biçme makinesi kullanmadan önce atılacak adımlar	372

NE NEDİR?

Çim biçme makinesinde ne nedir?	373
---------------------------------------	-----

MAKİNEİNİN GÜVENLİK EKİPMANLARI

Genel	374
-------------	-----

MONTAJ VE AYAR

Genel	375
Kol	375
Toplama torbası	377
Kesme yüksekliği	377
Yağ doldurma	377

YAKIT KULLANIMI

Genel	378
Çalıştırıcı	378
Yakıt ikmali	378
Taşıma ve saklama	378

ÇALIŞTIRMA

Kişisel koruyucu araçlar	379
Genel güvenlik açıklamaları	379
Çalışma tekniğinin temeli	380
Taşıma ve saklama	380
Çalıştırma ve durdurma	381

BAKIM

Genel	382
Bakım şeması	382
Genel denetim	382
Harici temizlik	382
Yağ seviyesi	382
Yağ değişimi	382
Kesici gereçler	382
Buji	383
Hava filtresi	383
Yakıt sistemi	383

TEKNİK BİLGİLER

Teknik bilgiler	384
Uygunluk konusunda AB deklarasyonu	385

Değerli Müşterimiz,

Bir Husqvarna ürünü aldığınız için sizi kutlarız. Husqvarna, İsveç Kralı XI. Karl'ın ağızdan dolma tüfek yapımı için Husqvarna nehri kıyısında bir fabrika kurulmasını emrettiği 1689 yılından bu yana olan birikimin ve geleneğin ürünüdür. Su gücüyle çalışan bir fabrika için Husqvarna nehrinin sularından yararlanmak amacıyla yapılan yer seçimi de son derece mantıklıydı. 300 yılı aşkın ömrü süresince Husqvarna fabrikası, odun sobasından modern mutfak malzemelerine, dikiş makinelerine, bisikletlere, motosikletlere kadar birçok farklı ürün imal etmiştir. İlk motorlu çim biçme makineleri 1956 yılında üretilmeye başlandı ve bunun ardından 1959'da zincirli testereler geldi; Husqvarna'nın bugün uzmanlaştığı alan da bu oldu.

Günümüzde artık Husqvarna, en büyük önceliği kalite olan, dünyanın en önde gelen orman ve bahçe ekipmanı üreticisidir. Misyonumuz, ormancılık ve bahçeciliğin yanı sıra inşaat sektörü için de motorla çalışan ekipmanlar geliştirmek, üretmek ve pazarlamaktır. Husqvarna'nın amacı, ergonomik, kullanılabilirlik, güvenlik ve çevre koruması konularında da her zaman en önde olmaktır. İşte bu nedenle, çalıştığımız bu alanlarda sizlere farklı özellikleri olan ürünler geliştirmiş bulunmaktayız.

Ürünlerimizi kalite ve performans açısından büyük bir memnuniyetle uzun yıllar kullanacağımıza inancımız tamdır. Ürünlerimizden herhangi birini satın almanız, gerektiğinde profesyonel onarım ve servis hizmetlerine ulaşmanızı sağlar. Makinenizi satın aldığımız yer yetkili bayilerimizden biri değilse, size en yakın servis istasyonunun adresini isteyin.

Dileğimiz, ürünümüzden memnun kalmamız ve uzun yıllar kullanmanızdır. Bu kullanım kılavuzunu değerli bir belge olarak koruyun. İçinde önerilenleri (kullanım, servis, bakım, vs.) yerine getirerek makinenizin ömrünü uzatabilir ve elden düşme satış değerini artırabilirsiniz. Bir gün makinenizi satarsanız, yeni sahibine kullanım kılavuzunu da vermeyi ihmal etmeyin.

Husqvarna ürünlerini kullandığımız için teşekkür ederiz.

Husqvarna AB ürünlerini sürekli olarak geliştirmeye çalışmaktadır, bu yüzden ürünlerin biçim ve görünüşleri konusunda önceden haber vermeksizin değişiklik yapma hakkımız saklıdır.

Yeni bir çim biçme makinesi kullanmadan önce atılacak adımlar

- Kullanım kılavuzunu dikkatle okuyunuz.
- Kesme teçhizatının montaj ve ayarını kontrol ediniz. Montaj bölümündeki talimatlara bakınız
- Motora yakıt ve yağ doldurun. Yakıt yönetimi başlığı altındaki talimatlara bakın.



UYARI! İmalatçının izni olmaksızın makinenin orijinal yapısı hiçbir biçimde değiştirilemez. Her zaman orijinal yedek parça kullanılmalıdır. Yetkili olmayan kişiler tarafından yapılan değişiklikler ve/veya orijinal olmayan parçalar, kullanıcının yaralanmasına ya da ölümüne neden olabilir.



UYARI! Motorlu bıçkı, yanlış ya da dikkatsiz kullanılması durumunda, ciddi, hatta ölümcül sakatlıklara neden olabilen tehlikeli bir araçtır. Bu nedenle, elinizdeki kitapçığı okuyarak içeriğini anlamaz büyük önem taşımaktadır.



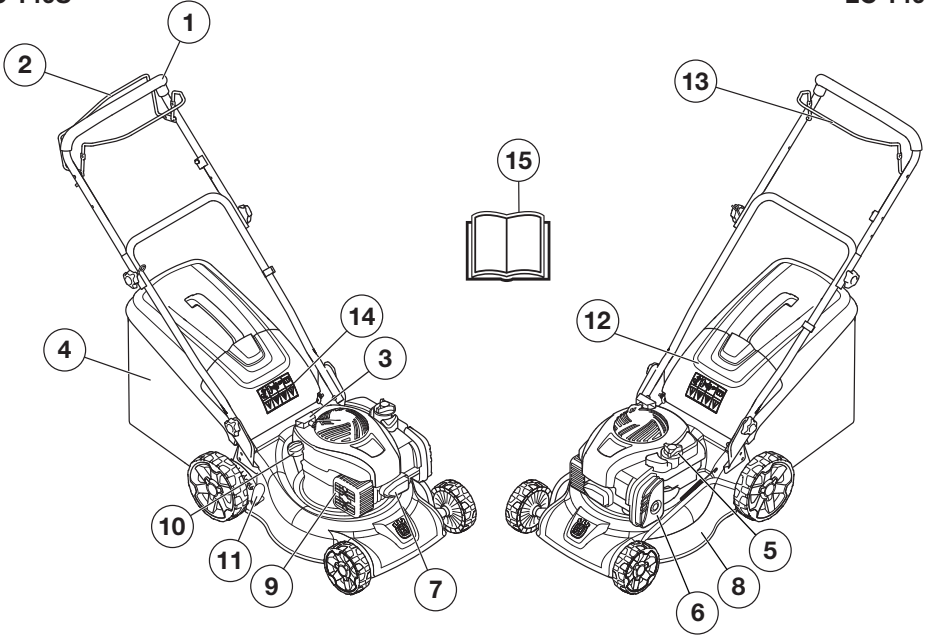
UYARI! Motorun egzoz dumanını, zincir yağı buğusunu ve talaş tozunu uzun süreli solumak sağlığınız için zararlı olabilir.

Husqvarna AB ürünlerini sürekli olarak geliştirmeye çalışmaktadır, bu yüzden ürünlerin biçim ve görünüşleri konusunda önceden haber vermeksizin değişiklik yapma hakkımız saklıdır.

NE NEDİR?

LC 140S

LC 140



Çim biçme makinesinde ne nedir?

- | | |
|-----------------------|------------------------------|
| 1 Kol/gidon | 9 Susturucu |
| 2 Tahrik (LC 140S) | 10 Motor yağı doldurma |
| 3 Çalıştırma tutacağı | 11 Kesme yüksekliği kontrolü |
| 4 Çim ayırıcı | 12 Arka saptırıcı |
| 5 Yakıt deposu | 13 Motor fren kolu |
| 6 Hava filtresi | 14 Semboller |
| 7 Buji | 15 Kullanım kılavuzu |
| 8 Kesme kapağı | |

MAKİNEİNİN GÜVENLİK EKİPMANLARI

Genel

Bu bölümde, makinenin güvenlik donanımı konusunda ayrıntıların neler olduğu, bunların hangi işlevlere sahip bulunduğu ve doğru çalışıp çalışmadığına emin olmak için kontrol ve bakımının nasıl gerçekleştirileceği açıklanmaktadır.



UYARI! Güvenlik teçhizatı işlemeyen bir makineyi asla kullanmayınız. Makineniz bu denetimlerden herhangi birisinde takılırsa onarım için servis ajanınıza başvurunuz.

Ateşleme kablosunu bujiden çıkararak motorun istenmeden çalışmasını önleyin.

Kesme kapağı

- Kesme kapağı titreşimi ve kesik riskini azaltmak üzere tasarlanmıştır.

Kesme kapağı kontrolü

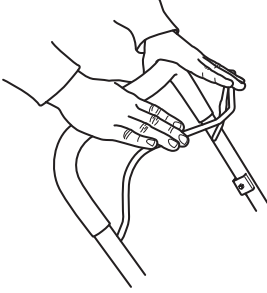
- Sağ el koruyucusunun tamamı ve materyal çatlağı gibi görülebilir bir bozukluğa sahip olmadığını denetleyiniz.

Motor fren kolu

- Fren kolu, motoru durdurmak üzere tasarlanmıştır. Motor fren kolundaki tutma yeri bırakıldığında motor durmalıdır.

Motor fren kolunu kontrol etme

- Tam gaz verin ve fren kolunu bırakın. Motor durur ve tahrik devre dışı bırakılır. Motor freni daima motor 3 saniye içerisinde duracak şekilde ayarlanmalıdır. Yetkili bir servise başvurun.



Susturucu



UYARI! Bir makineyi asla susturucusuz veya bozuk bir susturucuyla kullanmayın. Bozuk susturucu, gürültü seviyesini ve yangın tehlikesini büyük oranda artırır. Yangın söndürme ekipmanlarını elinizin altında tutun.

Susturucu kullanım sonrasında kapatıldığında çok sıcak olabilir. Bu, boşta çalışma durumunda da geçerlidir. Özellikle yanıcı maddelerin ve/veya gazların yakınında çalışırken yangın tehlikesine dikkat edin.

- Susturucu, olanak elverdiğince, motor saçınıtlarından kullanıcıyı korumak üzere ve sesin düzeyini düşürmek için yapılmıştır.

Susturucuyu kontrol etme

- Susturucunun eksiksiz olduğunu ve doğru şekilde sabitlendiğini düzenli olarak kontrol edin.

MONTAJ VE AYAR

Genel

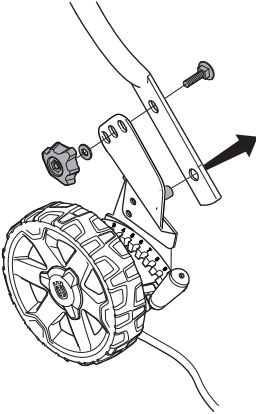


ÖNEMLİ! Ateşleme kablosunu bujiden çıkararak motorun istenmeden çalışmasını önleyin.

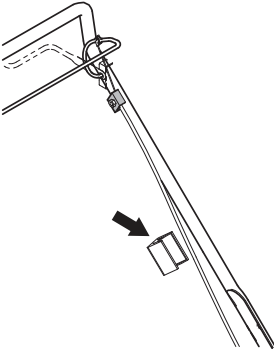
Kol

Montaj

- 1 Gidonun boru kısmını gidonun alt bölümün tam karşısına yerleştirin.
- 2 İlk olarak, kılavuz vidayı kolun alt borusuna konumlandırın.
- 3 Ardından, kolun üzerindeki deliklerden birini sabitleme vidası delikten geçecek şekilde ortalayın.



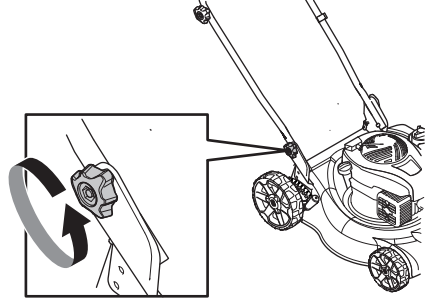
- 4 Vida, rondela ve düğmeyi takın. Düğmeleri gerektiği kadar sıkın.
- 5 Kabloları kola sabitlemek için kapalı kablo tutucuyu kullanın. Montaj işlemi sırasında kabloları aşırı germeyin.



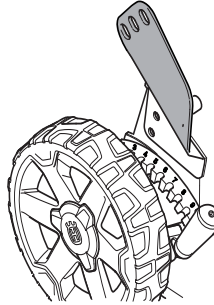
Ayarlar

Sap yüksekliği

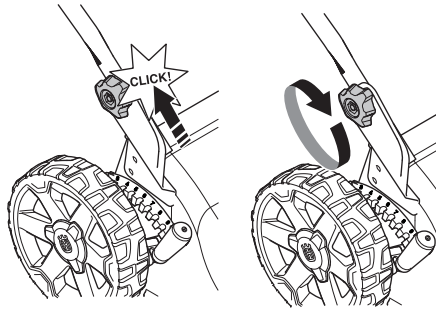
- 1 Alt düğmeleri gevşetin.



- 2 Düğme, rondela ve vidayı sökün.
- 3 Kol yüksekliği 2 farklı konuma ayarlanabilir, Sabitleme vidası iki üst delikten birine denk gelecek şekilde uygun yüksekliğe ayarlayın.



- 4 Vida, rondela ve düğmeyi takın.
- 5 Düğmeleri kolun yukarisına doğru durana ve bir tıklama sesi duyulana kadar kaydırın.

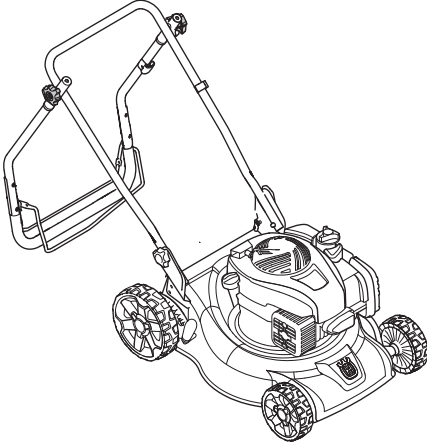


MONTAJ VE AYAR

Nakliye konumu

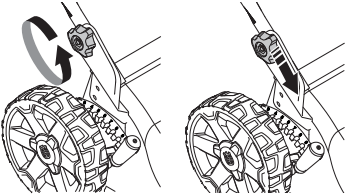
Taşıma ve depolama için gereken alanı en aza indirmek için kol grubu katlanabilir.

- 1 Kolun üst tarafındaki 2 düğmeyi gevşetin ve kolu geriye doğru katlayın.

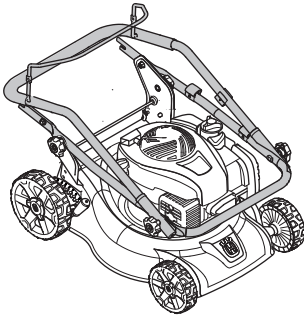


DİKKAT! Kolun üst tarafı yalnızca geriye doğru katlanabilir. Kol yanlış yönde katlanırsa kabloların hasar görme olasılığı artar.

- 2 Makinenin her iki yanındaki alt düğmeleri gevşetin.
- 3 Düğmeleri makinenin her iki tarafındaki girintinin ucuna kadar kaydırın.

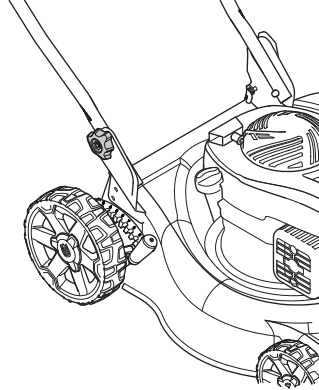


- 4 Motor fren kolunu gidona tersi yönde kıvrım.
- 5 Kolu öne doğru katlayın.

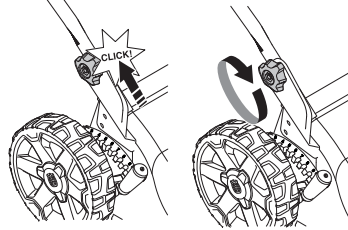


Kullanım Konumu

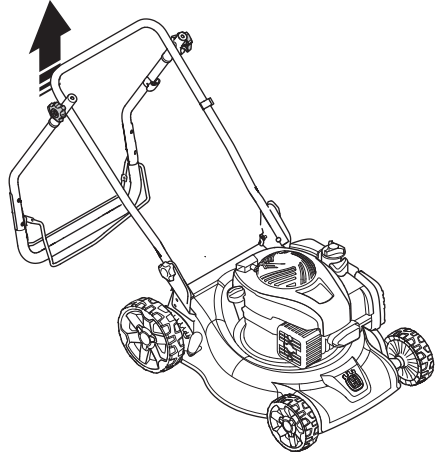
- 1 Motor fren kolunu gidona tersi yönde kıvrım.
- 2 Kolun alt kısmı çalışma konumunda yerine sabitlenene kadar kolları kaldırın.



- 3 Düğmeleri kolun yukarısına doğru durana ve bir tıklama sesi duyulana kadar kaydırın.



- 4 Düğmeyi çevirerek tutma yerine vidalayın.
- 5 Kolun üst tarafını katlayın ve her iki taraftaki düğmeleri sıkın.



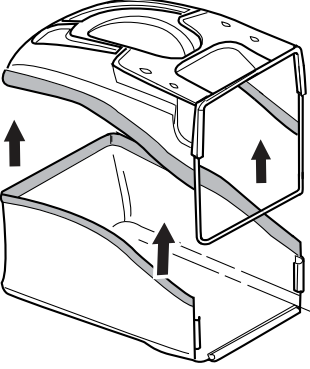
MONTAJ VE AYAR

Toplama torbası

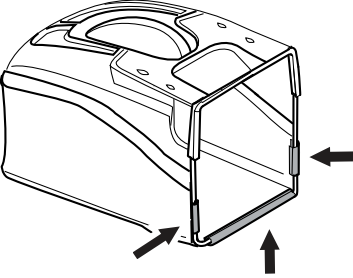
Montaj

Toplama torbasını takın.

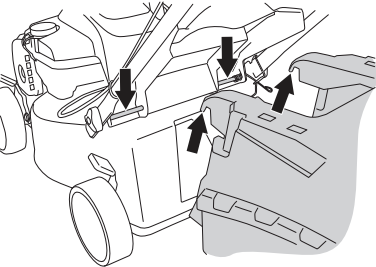
- 1 Toplama torbasının kenar şeridini üst kapağın çevresindeki oyuğa yerleştirerek şeridi iyice bastırın.



- 2 Üst kapak kılavuzunun çevresindeki üç çitçiti bağlayın.



- 3 Kancaları şasinin üst kenarına takın.



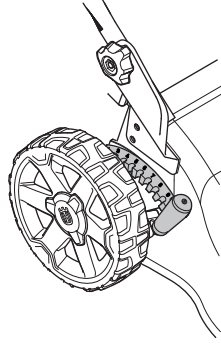
- 4 Çim torbasının taban kısmını tahliye hortumuna takın.

Kesme yüksekliği

DİKKAT! Kesme yüksekliğini çok düşük bir değere ayarlarsanız testereler düzensiz bir şekilde zemine çarpabilir.

Kesme yüksekliği 10 farklı adımda ayarlanabilir.

- Kesme yüksekliğin artırmak için kolu geriye, azaltmak için öne itin.



Yağ doldurma

- Teslim sırasında yağ tankı boştur. Yağı yavaşça doldurun. Bakım başlığı altındaki talimatları da okuyun. Motor yağı ilk defa 5 saatlik çalışma süresinden sonra değiştirilmelidir.

YAKIT KULLANIMI

Genel



UYARI! Motorun kapak veya havalandırması iyi olmayan yerlerde çalıştırılması havasızlıktan boğulmaya veya karbon monoksit zehirlenmesine yol açabilir.

Yakıt ve yakıt buharı kolay ateş alır ve tenefüs edildiğinde veya cildinizle temas ettiğinde ciddi yaralanmalara yol açabilir. Bu nedenle yakıt işlemlerinde azami derecede dikkatli olmak ve yeterli havalandırma olmasına özen göstermelisiniz.

Egzos dumanları sıcaktır ve yangına neden olabilecek kıvılcıklar da taşıyabilmektedir. Bu nedenle hiçbir biçimde makineyi kapalı yerde ve kolay tutuşabilir maddelerin yakınında çalıştırmayınız!

Yakıtın yakınında sigara içmeyiniz ve/veya sıcak bir cisim bulundurmuyunuz.

Çalıştırıcı

NOT! Makine dört zamanlı bir motorla donatılmıştır. Motorda her zaman yeterli yağ olduğundan emin olun.

Benzin

- Kurşunsuz veya kurşunlu kaliteli benzin kullanınız.
- Önerilen en düşük oktan 90'dır (RON). Motoru 90'dan daha düşük oktanlı yakıtla çalıştırırsanız, motor tekler. Bu nedenle motor çok fazla ısınır, bu da motorda ciddi zarara yol açabilir.
- Bunu çevreye uyumlu benzin olarak adlandırabiliriz soğuk durumdaki benzinden de yararlanılabilir.

Motor yağı

NOT! Çim biçme makinesini çalıştırmadan önce yağ seviyesini kontrol edin. Yağ seviyesinin çok düşük olması motorda ciddi hasarlara yol açabilir.

- "Bakım" bölümündeki talimatlara bakın.
- Motor yağı ilk defa 5 saatlik çalışma süresinden sonra değiştirilmelidir. Hangi yağ tipinin kullanılması gerektiğine ilişkin tavsiyeler için Teknik Verilere başvurun. İki zamanlı motorlar için üretilmiş yağları asla kullanmayın.

Yakıt ikmali



UYARI! Yakıtı doldurmadan önce motoru durdurun ve motorun soğumasını bekleyiniz.

Şıratmamak için daima benzin kabı kullanın.

Yakıt doldururken, olası bir fazla basıncın yavaşa kaybolması için depo kapağını yavaşa açınız.

Depo kapağının çevresini temizleyin.

Yakıt ikmalinden sonra depo kapağını iyice sıkıştırarak kapatınız. Aksi durumda, yangın çıkabilir.

Makineyi çalıştırmadan önce, yakıt ikmal yerinden en az 3 m uzaklaşınız.

Aşağıdaki durumlarda makineyi asla çalıştırmayınız:

- Üzerine yakıt ya da zincir yağı saçılmışsa. Saçıntıyı kurulayınız ve benzin kalıntısının uçmasını bekleyiniz.
- Eğer yakıt döküntüsü size veya elbisenize bulaşırsa, hemen elbisenizi değiştiriniz. Yakıt döküntüsü ile temas eden vücudunuzun bölümlerini hemen yıkayınız. Yakıt döküntüsü ile temas eden vücudunuzun bölümlerini sabun ve suyla yıkayınız.
- Yakıt sızdırıyorsa. Depo kapağı ve yakıt kablolarında sızma olup olmadığının düzenli olarak denetleyiniz.

Taşıma ve saklama

- Makineyi ve yakıtı, kıvılcım ve alev sızıntısı riskinin olmadığı, örn: elektrik makinelerinin, elektrik motorlarının, elektrik kontağının/elektrik düğmesinin veya ısı dağıtım merkezlerinin bulunmadığı ortamlarda muhafaza ediniz ve taşıyınız.
- Yakıtın taşınması ve korunmasında yalnızca özel olarak tavsiye edilen ve onaylanmış bulunan araçlar kullanılacaktır.

Uzun süreli saklama

- Makinenin uzun süre koruması durumunda, yakıt tankı, mutlaka boşaltılmalıdır. En yakındaki benzin istasyonu ile temasa geçerek elinizdeki benzin fazlasını ne yapmanız gerektiğini sorunuz.

Kişisel koruyucu araçlar

Makineyi her kullandığınızda, onaylanmış kişisel koruyucu araçlar kullanmalısınız. Kişisel koruyucu araçlar sakatlanma tehlikesini ortadan kaldırmazlar da, herhangi bir kazanın meydana gelmesi durumunda yaralanma derecesini azaltırlar. Uygun kişisel koruyucu araçlar seçmekte satıcınızın yardımını isteyiniz.

Her zaman kullanılması gereken malzemeler:

- Sağlam, kaymayan botlar veya ayakkabılar.
- Ağır, uzun pantolonlar. Şort, sandalet giymeyin veya çıplak ayakla dolaşmayın.
- Kesme donanımını inceleme veya temizleme gibi gereken durumlarda eldiven kullanın.

Genel güvenlik açıklamaları

Bu bölüm, makine kullanımıyla ilgili temel güvenlik talimatlarını açıklar. Bu bilgi profesyonel beceri ve deneyimin yerine geçemez.

- Makineyi kullanmadan önce kullanım kılavuzunu iyice okuyarak içeriğini kavrayınız.
- İnsanların veya malların kazalara veya tehlikelere maruz kalmasından operatörün sorumluluğu olacağını unutmayın.
- Makine temiz tutulmalıdır. İşaretler ve etiketler tam olarak okunaklı olmalıdır.

Her zaman sağlıklı davranın.

Karşılaşılabileceğiniz tüm olası durumları incelemek mümkün değildir. Her zaman dikkatli olun ve sağduyunuzu kullanın. Kendinizi kullanımla ilgili güvensiz hissettiğiniz bir durumda kalırsanız, çalışmayı bırakın ve uzman tavsiyesi alın. Satıcımızla, servisimizle veya daha deneyimli bir motorlu testere kullanıcısıyla irtibata geçin. Kendinize güvenemediğiniz hiçbir işi denemeyin!



UYARI! Bu makine, çalışması sırasında bir elektromanyetik alan oluşturur. Bu alan, bazı koşullarda aktif veya pasif tıbbi implantlarda girişime neden edebilir. Ciddi veya ölümcül yaralanma riskini azaltmak için, tıbbi implantlar takılı kişilerin, bu makineyi çalıştırmadan önce doktorlarına ve tıbbi implant üreticisine danışmanlarını öneririz.



UYARI! Yanlış veya dikkatsizce kullanıldığında bu makine, kullanan veya başkaları açısından ciddi veya ölümcül yaralanmalara yol açabilecek tehlikeli bir araç haline gelebilir.

Çocukların veya makinenin kullanılması konusunda eğitilmemiş yetişkinlerin makineyi kullanmasına veya makinede servis işlemleri yapmasına hiçbir zaman izin vermemeyin.

Makine fiziksel veya zihinsel yeteneklerinde azalma olan veya sağlık nedenlerinden dolayı makine kullanımı uygun olmayan kişiler tarafından, güvenliklerinden sorumlu bir kişinin gözetimi olmaksızın kullanılmamalıdır.

Kullanım kılavuzu içeriğini anladığınızdan emin olmadan hiçbir kimsenin makineyi kullanmasına izin vermemeyin.

Yorgunsanız, alkollüyseniz, görme veya muhakeme yeteneğinizi veya koordinasyonunuzu zayıflatacak ilaçlar aldıysanız makineyi asla kullanmayın.



UYARI! Makine üzerinde yetkisiz olarak değişiklik yapılması ve/veya onaylı olmayan aksesuarların kullanılması, makineyi kullanan kişi veya başka kişilerin yaralanmasına veya ölümüne neden olabilir. İmalatçının izni olmaksızın makinenin orijinal yapısı hiçbir biçimde değiştirilemez.

Makineyi orijinal tasarımından uzaklaşacak biçimde modifiye etmeyin, başkası tarafından modifiye edilmiş gibi görünüyorsa kullanmayın.

Hiçbir zaman arızalı bir makineyi kullanmayın. Bu kılavuzda belirtilen güvenlik kontrolleri ile bakım ve servis talimatlarına uyun. Bazı bakım ve servis işlemlerinde sadece yetkili ve kalifiye teknisyenler tarafından yapılması gerekir. Bakım başlığı altındaki talimatlara bakın.

Her zaman orijinal yedek parça kullanılmalıdır.

Çalışma alanı güvenliği

- Çim biçmeye başlamadan önce dal, ince dal, taş vb çimenlik alandan uzaklaştırılmalıdır.
- Kesme donanımına çarpan nesnelere fırlayarak insanlara ve eşyalara zarar verebilir. İnsanlar ve hayvanlar uzak tutulmalıdır.
- Makineyi kesinlikle sis, yağmur altında, nemli veya ıslak yerlerde, kuvvetli rüzgarlar, şiddetli soğuk, yıldırım riski gibi olumsuz hava koşullarında kullanmayın. Kötü havalarda çalışmak yorucu olur ve tehlikeli durumlar oluşturabilir, örneğin, kaygan zemin.
- Makineyi kontrol etmenizi etkileyecek hiçbir şey bulunmadığından emin olmak için çevrenizi gözleyin.
- Kök, taş, ince dal, çukur, hendek vb. unsurlara dikkat edilmelidir. Uzun çimlerde engeller olabilir.
- Eğimlerde çim biçmek tehlikeli olabilir. Çim biçme makinesini dik eğimlerde kullanmayın. Çim biçme makinesi 15 dereceden fazla eğimlerde kullanılmamalıdır.
- Kesim işlemi arazide sona erdiğinde aracı belli bir açıyla yaslayarak kesmeye devam ediniz. Cihazla çapraz yönde kesim yapmak, cihaza yaslanarak yukarı-aşağı doğru yapılan kesimden çok daha kolaydır.
- Gizli köşelere ve görüşünüzü kapatabilecek nesnelere yaklaşırken dikkatli olun.

Çalışma güvenliği

- Bir motorlu bıçkı, yalnızca ağaç kesmek üzere yapılmıştır. Tüm diğer kullanımlar yasaktır.
- Kişisel koruyucu araçlar kullanınız. Kişisel koruyucu araçlar bölümüne bakınız.
- Testere ve tüm kapakları doğru bir şekilde takmadan çim biçme makinesini çalıştırmayın. Aksi takdirde testere gevşeyerek yaralanmalara neden olabilir.
- Testerenin taş, kök ve benzeri yabancı cisimlere çarpmadığından emin olun. Aksi takdirde testere körelebilir motor mili eğilebilir. Eğilmiş aks, dengesizliğe ve ağır titreşime neden olarak testerenin gevşemesi riskini oluşturur.
- Makine çalışır durumdayken fren kolu asla kola kalıcı olarak sabitlenmemelidir.
- Çim biçme makinesini sert ve düz bir yüzeye koyun ve çalıştırın. Testerenin zeminle veya diğer nesnelere temas etmediğinden emin olun.
- Daima makinenin arkasında durun. Çim biçerken tüm tekerleklerin zeminde kalmasını sağlayın ve her iki elinizle tutun. Ellerinizi ve ayaklarınızı döner bıçaklardan uzakta tutun.
- Çim ayırıcı veya arka sapırtıcı takılı değilse makineyi kesinlikle kullanmayın.
- Motor çalışır durumdayken asla makineyi sallamayın. Makine çalışır durumdayken asla makineyle koşmayın. Çim biçme makinesini kullanırken daima yürümelisiniz.
- Çalışmanız sırasında makineyi kendinize doğru çekerken özellikle dikkatli olun.

- Motor çalışır durumdayken çim biçme makinesini kesinlikle kaldırmayın. Çim biçme makinesini kaldırmazın gerektiğinde, önce motoru kapatın ve ateşleme ucunu bujiden çıkarın.
- Çimleri geriye doğru yürüyerek biçmeyin.
- Makine biçilmeyecek zemin üzerinde hareket ettirilirken motor kapatılmalıdır. (Örn. çakıl patika, taş, kiremit, asfalt vb.)
- Makine çalışır durumdayken asla makineyle koşmayın. Çim biçme makinesini kullanırken daima yürümelisiniz.
- Kesme yüksekliğini değiştirmeden önce motoru kapatın. Motor çalışır durumdayken asla ayarlama yapmayın.
- Motor çalışırken makinenin başından asla ayrılmayın. Motoru kapatın. Kesme donanımının dönmediğinden emin olun.
- Makine yabancı bir maddeye gelirse veya titreşim olursa hemen makineyi durdurun. Buji kablosunu bujiden çıkarın. Makinenin hasar görüp görmediğini kontrol edin. Hasar varsa onarın.

Çalışma tekniğinin temeli

- En iyi sonucu almak için daima keskin bir bıçak kullanın. Kör bıçaklar düzensiz kesme yapar ve çimenler kesilen yüzeyde sararır.
- Asla çim boyunun 1/3'ünden fazlasını biçmeyin. Bu kural özellikle kuru dönemlerde geçerlidir. İlk olarak kesme yüksekliği yüksek ayardayken biçmeye başlayın. Sonra sonucu kontrol ederek uygun yüksekliğe düşürün. Çimenler gerçekten çok uzunsuzsa makineyi yavaş kullanın ve gerekirse iki kere biçin.
- Her seferinde farklı yönlerde keserek çimenlik alanda çizgi oluşmasını önleyin.
- Makineyi kendinize doğru çekmeden önce tahriki ayırın ve makineyi 10 cm kadar ileri itin.
- Bir engele yaklaşırken tahriki devre dışı bıraktığınızdan emin olun.

Taşıma ve saklama

- Nakliye sırasında hasar görmesini ve kaza olmasını önlemek için nakliye sırasında ekipmanı sağlam bir şekilde sabitleyin.
- Ekipmanı kilitlenebilir bir yerde tutarak çocukların ve izinsiz kişilerin erişmesini engelleyiniz.
- Makineyi ve ekipmanlarını kuru olan ve don yaşanmayacak bir yerde saklayın.
- Yakıtın taşınması ve saklanması talimatları için "Yakıt işlemleri" bölümüne bakın.

ÇALIŞTIRMA

Çalıştırma ve durdurma

Başlatmadan önce



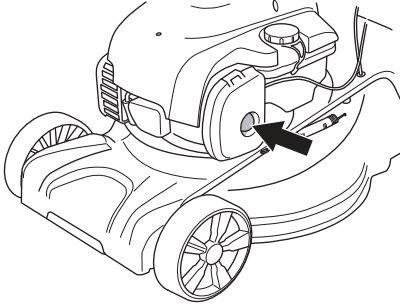
UYARI! Makineyi kullanmadan önce kullanım kılavuzunu iyice okuyarak içeriğini kavrayınız.

Kişisel koruyucu araçlar kullanınız. Kişisel koruyucu araçlar bölümüne bakınız.

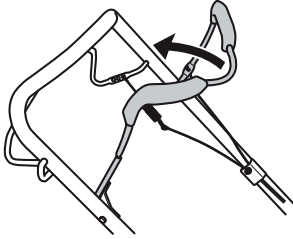
- Çalışma alanınızda işi olmayan birilerinin bulunmamasına özen gösteriniz.
- Günlük bakımı yapın. "Bakım" bölümündeki talimatlara bakın.
- Ateşleme ucunun bujiye doğru şekilde yerleştiğinden emin olun.

Çalıştırma

- 1 Çim biçme makinesini ilk defa çalıştırıyorsanız yakıt pompasına beş kez basın. Daha sonra, soğuk motoru çalıştırırken yakıt pompasına üç kez basmanız gerekir.



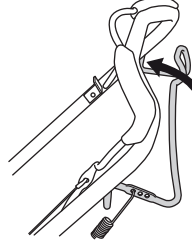
- 2 Motor çalıştırıldığında motor fren kolu gidona ters yönde tutulmalıdır.



- 3 Makinenin arkasında durun.
- 4 Çalıştırma kolunu tutun, hafif bir direnç hissedinceye kadar kordonu yavaşça çekin (çalıştırma kilit mandalı kavrar). Motoru çalıştırmak için kuvvetlice çekin. **Çalıştırma ipini hiçbir zaman elinize dolamayınız.**

Tahrik (LC 140S)

- Tahrik kılavuzunu kola doğru itirerek tahriki çalıştırın.

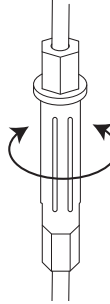


- Makineyi kendinize doğru çekmeden önce tahriki ayırın ve makineyi 10 cm kadar ileri itin.

Kavrama kablosunun ayarlanması

Tahrikin yavaşladığını hissettiğinizde kavrama kablosunu ayarlamamız gerekir.

- Ayar vidasını kullanarak kabloya hassas ayar yapın.



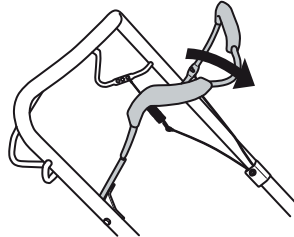
- Kabloyu gerginleştirmek ve hızı artırmak için ayar vidasını saat yönünün tersine doğru tornavidayla çevirin.

Kabloların çok fazla gerginleştirilmediğinden emin olun. Çim biçme makinesi, kavrama kolu çalıştırılmadan tahrike başlarsa kabloyu uzatın.

- Kabloyu uzatmak ve hızı azaltmak için ayar vidasını saat yönüne doğru tornavidayla çevirin.

Stop

- Motor fren kolunu bırakarak motoru durdurun. Fren kolunu bıraktığımızda tahrik bağlantısı da kesilir.



Genel



UYARI! Kullanıcının, Kullanım Kılavuzu'nun yalnız bu bölümünde belirtilen bakım ve servisi yapması gerekir. Daha kapsamlı işlerin yetkili bir servis tarafından yapılması zorunludur.

Herhangi bir kontrol veya bakım işlemi gerçekleştirilmeden önce motoru kapatın. Ateşleme kablosunu bujiden çıkararak motorun istenmeden çalışmasını önleyin.

Makine doğru bir şekilde kullanılmaz ve gerekli onarımlar ve bakımlar yetkili servis ve bilirkişiler tarafından yapılmazsa, o taktirde makinenin ömrünün uzunluğu kısılanabilir ve kaza riski artabilir. Eğer daha fazla bilgiye ihtiyaç duyuyorsanız, en yakın servis istasyonuna başvuruda bulununuz.

- Husqvarna satıcınızın düzenli olarak makineyi kontrol etmesini ve gerekli ayarları ve tamiratları yapmasını sağlayın.
- Hasarlı, eskimiş veya bozuk parçaları değiştirin.
- Her zaman orijinal yedek parça kullanılmaldır.

Bakım şeması

Bakım takviminde, makinenizin hangi parçalarının bakım gerektirdiğini ve bakım aralıklarının neler olduğunu görebilirsiniz. Aralıklar, makinenin günlük kullanımına göre hesaplanır ve kullanım oranına göre değişiklik gösterebilir.

Başlatmadan önce	Haftalık bakım	Aylık bakım
Genel denetim	Buji	Hava filtresi
Harici temizlik	Susturucu*	Yakıt sistemi
Yağ seviyesi		
Kesici gereçler		
Kesme kapağı*		
Kavrama kablosunun ayarlanması		
Motor fren kolu		

* "Makinenin güvenlik ekipmanları" bölümündeki talimatlara bakın.

Genel denetim

- Vidaların ve somunların sıkışma durumlarını denetleyiniz.

Harici temizlik

- Çim makinesindeki yaprak, çimen ve benzeri nesnelere fırça ile temizleyin.
- Makineyi temizlemek için yüksek basınçlı yıkayıcı kullanmayın.
- Makineye asla doğrudan su tutmayın.
- Çalıştırma aracının hava girişini temizleyiniz. Çalıştırma aracını ve çalıştırma ipini denetleyiniz.
- Kesme kapağının altını temizlerken yakıt deposunu boşaltın ve buji kablosu bulunan makineyi yukarı yerleştirin.

Yağ seviyesi

Yağ seviyesini kontrol ederken çim biçme makinesinin düz zeminde durduğundan emin olun. Yağ doldurucunun kapağındaki daldırma çubuk ölçekle yağ seviyesini kontrol edin.

- Yağ kapağını çıkarın ve daldırma çubuk ölçeği temizleyin.
- Daldırma çubuk ölçeği tekrar yerleştirin. Yağ seviyesinin doğru şekilde gösterilmesi için doldurucu kapağı tamamen sıkımalıdır.
- Yağ seviyesi düşükse motor yağı ile daldırma çubuk ölçeğin üst seviyesine kadar doldurun.

Yağ değişimi

- Yakıt tankını boşaltın.
- Yağ doldurucunun kapağını sökün.
- İçindeki yağı almak için uygun bir kap yerleştirin.
- Yağın doldurucu borusundan geçmesi için motoru eğerek yağı boşaltın. Atık motor yağını nereye atabileceğinizi bölgenizdeki benzin istasyonuna sorabilirsiniz.
- İyi kaliteli yeni motor yağı ile doldurun. "Teknik veriler" bölümündeki talimatlara göz atın.

Kesici gereçler

- Kesme cihazlarının zarar görüp görmediğini ve çatlama olup olmadığını kontrol ediniz. Zarar görmüş olan kesme cihazı daima değiştirilecektir.
- Testerenin zeminde ve doğru bir şekilde dengede olduğundan emin olun.



UYARI! Kesme donanımına bakım onarım yaparken mutlaka ağır hizmet tipi iş eldivenleri takın. Testereleer oldukça keskindir ve kolaylıkla kesiklere yol açabilir.

DİKKAT! Bıçaklar keskinleştirildikten sonra dengelenmelidir.

Nesnelere çarpıp arızaya neden olduğunda hasar görmüş bıçaklar değiştirilmelidir.

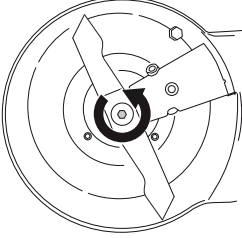
BAKIM

Bıçakları deęiřtirme

DİKKAT! Ateřleme kablosunu bujiden çıkararak motorun istenmeden çalışmasını önleyin.

Demontaj:

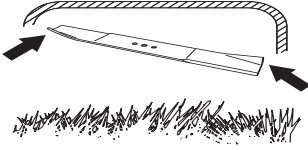
- Testereyi tutarken civatayı çıkarın.



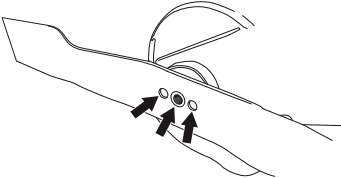
- Eski bıçağı çıkarın. Bıçak kelepçelerinin hasar görmediğinden emin olun. Ayrıca testere civatasının hasarsız ve motor milinin eğilmemiş olduğundan da emin olun.

Montaj:

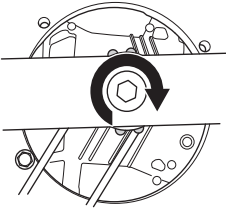
- Bıçak, açılı uçları kapağı doğru yukarı bakacak şekilde monte edilmelidir.



- Testerenin doğru şekilde milin ortasında olduğundan emin olun.



- Rondelayı takın ve civatayı doğru şekilde sıkın. Civata 45-60 Nm'lik bir torkla sıkılmalıdır.



- Bıçağı elinizle döndürün ve serbestçe döndüğünden emin olun.
- Makineyi deneme amaçlı çalıştırın.

ÖNEMLİ!

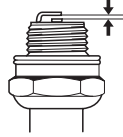
Her zaman dikkatli olun ve sađduyulu davranın. Kapasitenizi ařtığını düşündüğünüz durumlardan kaçının. Bu talimatları okuduktan sonra kullanım prosedürleri konusunda hala emin olamıyorsanız devam etmeden önce bir uzmana danışmalısınız. Yetkili bir servise başvurun.

Her zaman orijinal parçaları kullanın. Daha fazla bilgi için "Teknik veriler" bölümüne bakın.

Buji

NOT! Her zaman önerilen buji tipini kullanınız! Yanlış buji, kömür/silindir tahribine neden olur.

- Makinenin gücü düşük, çalıştırması zor veya rölanti hızı düşüğe, sonraki adımlara geçmeden önce daima bujiyi kontrol edin.
- Buji kirliyse temizleyin ve elektrot boşluğunun 0,5 mm olup olmadığını kontrol edin. Gerekirse deęiřtirin.



Hava filtresi

- Hava filtresi kapağını sökünüz ve filtreyi dışarıya çıkarınız.
- Köpük plastik filtresini çıkarın. Ilık, sabunlu suyla iyice yıkayın. Temizlikten sonra, filtreyi temiz suyla iyice durulayın. Filtreyi sıkın ve kurumaya bırakın. **NOT!** Yüksek basınçlı sıkıştırılmış hava, köpüğe zarar verebilir.
- Temizleme sonrasında filtre motor yağı ile yağlanmalıdır. Filtreye temiz bir bezle baskı uygulayarak fazla yağı silin.
- Uzun süre kullanılmış bir hava filtresinin büsbütün temizlenmesi olanaksızdır. Bundan ötürü filtre, düzenli aralıklarda yenisiyle deęiřtirilmelidir. **Bozuk bir hava filtresi kesinlikle deęiřtirilmek zorundadır.**
- Yeniden takarken filtrenin filtre yuvasına tamamen oturduğundan emin olun.

Yakıt sistemi

- Depo kapağının ve contasının hasarlı olup olmadığını kontrol edin.
- Yakıt hortumunu kontrol edin. Gerekirse deęiřtirin.

TEKNİK BİLGİLER

Teknik bilgiler

	LC 140	LC 140S
Motor		
Motor üreticisi	Briggs & Stratton	Briggs & Stratton
Silindir hacmi, cm ³	125	125
Hız, rpm	3000	3000
Nominal motor çıkış gücü, kW (bkz. not 1)	1,8	1,8
Ateşleme sistemi		
Buji	Champion QC12YC	Champion QC12YC
Elektrot aralığı, inç/mm	0,5	0,5
Yakıt yağlama sistemi		
Benzin deposu hacmi, litre	0,8	0,8
Yağ deposu hacmi, litre	0,5	0,5
Motor yağı	SAE 30	SAE 30
Ağırlık		
Boş tanklı çim biçme makinesi, kg	28	30,5
Gürültü emisyonları (2 nolu dipnota bakınız)		
Ses gücü düzeyi, ölçülmüş dB(A)	94	94
Ses gücü düzeyi, garantili L _{WA} dB(A)	94	94
Ses düzeyi (3 nolu dipnota bakınız)		
Operatörün kulağında ses basıncı düzeyi, dB (A)	80	80
Titreşim düzeyleri (bkz. not 4)		
Kulp, m/sn ²	9,2	9,2
Kesme		
Kesme yüksekliği, mm	25-75	25-75
Kesme genişliği, cm	40	40
Testere	Collect	Collect
Parça numarası	5104364-10	5104365-10
Çim torbası kapasitesi, litre	50	50
Tahrik		
Hız, km/sa	0-5,4	4

Not 1 Motor için gösterilen güç derecesi SAE J1349/ISO1585 standardına göre ölçülen motor modeli için tipik bir üretim motorunun (belirlenmiş dev/dk'da) ortalama net güç çıkışıdır. Seri üretim motorları bu değerden farklı olabilir. Son makineye takılmış motor için gerçek güç çıkışı işletim hızına, çevre koşullarına ve diğer değerlere bağlıdır.

Not 2: Çevreye verilen gürültü emisyonu AB direktifi 2000/14/EC uyarınca ses gücü (L_{WA}) olarak ölçülmüştür.

Not 3: Ses basıncı düzeyi için bildirilen verilerdeki tipik istatistik dağılımı (standart sapma) 1,2 dB (A) şeklindedir.

Not 4: Vibrasyon düzeyi için bildirilen verilerin tipik istatistik dağılımı (standart sapması) 0,2 m/sn² şeklindedir.

TEKNİK BİLGİLER

Uygunluk konusunda AB deklarasyonu

(Sadece Avrupa için geçerlidir)

Husqvarna AB, SE-561 82 Huskvarna, İsveç, tel.: +46-36-146500; yegane sorumlu olarak 14XXXXXXX ve sonraki seri numaralarına sahip **LC 140**, **LC 140S** model çim biçme makinesinin KONSEY YÖNERGESİ gereksinimleriyle uyumlu olduğunu beyan eder:

- 17 Mayıs 2006 tarihli, "makinelere ilgili", **2006/42/EC**.

- "elektromanyetik uygunluk hakkında" başlıklı, 26 Şubat 2014 tarih ve **2014/30/EU** sayılı KONSEY DİREKTİFİ ve geçerli ekler.

- "çevreye gürültü emisyonları hakkında" başlıklı, 8 Mayıs 2000 tarih ve **2000/14/EC** sayılı KONSEY DİREKTİFİ.

Gürültü emisyonları hakkında bilgi için, Teknik bilgiler başlıklı bölüme bakınız.

Uygulanan standartlar: ISO 5395, ISO 11094, EN 55012.

0404, SMP Svensk Maskinprovning AB, Box 7035, SE-750 07 Uppsala, "çevredeki gürültü emisyonları ile ilgili" 8 Mayıs 2000 tarihli KONSEY YÖNERGESİ 2000/14/EC'DE ek VI'ya göre uygunluk değerlendirmesine ilişkin raporları yayınladı. Sertifikanın numarası:

Huskvarna, 19 Mayıs 2014



Claes Losdal, Geliştirme Yöneticisi/Bahçe Ürünleri (Husqvarna AB yetkili temsilcisi ve teknik dokümantasyon sorumlusu.)

EXPLICAÇÃO DOS SÍMBOLOS

Explicação dos símbolos

ATENÇÃO! A máquina, se for usada de forma indevida ou incorrecta, pode ser perigosa, causando sérios ferimentos ou mesmo a morte do utente ou outras pessoas.



Leia as instruções para o uso com toda a atenção e compreenda o seu conteúdo antes de fazer uso da máquina.



Certifique-se de que nenhuma pessoa estranha se encontra na zona de trabalho.



Evite que o motor seja ligado acidentalmente retirando o cabo de ignição da vela de ignição.



Aviso para objectos lançados e ricochete.



Aviso de facas em rotação. Cuidado com a mãos e os pés.



Aviso: peças rotativas. Mantenha as mãos e os pés afastados.



Este produto está conforme as directivas em validade da CE.



Emissões sonoras para o meio ambiente conforme directiva da Comunidade Europeia. A emissão da máquina é indicada no capítulo Especificações técnicas e no autocolante.



Explicação dos níveis de advertência

As advertências são classificadas em três níveis.

ATENÇÃO!



ATENÇÃO! Utilizado no caso de existir risco de ferimento grave ou morte para o operador ou de danos nas zonas envolventes, se não forem seguidas as instruções do manual.

IMPORTANTE!



IMPORTANTE! Utilizado no caso de existir risco de ferimento para o operador ou de danos nas proximidades, se não forem seguidas as instruções do manual.

NOTA!

NOTA! Utilizado se existir risco de danos para os materiais ou para a máquina, se não forem seguidas as instruções do manual.

Índice

EXPLICAÇÃO DOS SÍMBOLOS

Explicação dos símbolos	386
Explicação dos níveis de advertência	386

ÍNDICE

Índice	387
--------------	-----

APRESENTAÇÃO

Prezado cliente!	388
------------------------	-----

Passos a efectuar antes de utilizar um novo cortador de relva	388
---	-----

COMO SE CHAMA?

Como se chama no cortador de relva?	389
---	-----

EQUIPAMENTO DE SEGURANÇA DA MÁQUINA

Noções gerais	390
---------------------	-----

MONTAGEM E AJUSTAMENTOS

Noções gerais	391
---------------------	-----

Punho	391
-------------	-----

Colector	393
----------------	-----

Altura de corte	393
-----------------------	-----

Abastecimento de óleo	393
-----------------------------	-----

MANEJO DE COMBUSTÍVEL

Noções gerais	394
---------------------	-----

Combustível	394
-------------------	-----

Abastecimento	394
---------------------	-----

Transporte e armazenagem	394
--------------------------------	-----

OPERAÇÃO

Equipamento de protecção pessoal	395
--	-----

Instruções gerais de segurança	395
--------------------------------------	-----

Técnicas básicas de trabalho	396
------------------------------------	-----

Transporte e armazenagem	397
--------------------------------	-----

Arranque e paragem	397
--------------------------	-----

MANUTENÇÃO

Noções gerais	399
---------------------	-----

Esquema de manutenção	399
-----------------------------	-----

Inspecção geral	399
-----------------------	-----

Limpeza do exterior	399
---------------------------	-----

Nível do óleo	399
---------------------	-----

Mudança do óleo	399
-----------------------	-----

Equipamento de corte	400
----------------------------	-----

Vela de ignição	401
-----------------------	-----

Filtro de ar	401
--------------------	-----

Sistema de combustível	401
------------------------------	-----

ESPECIFICAÇÕES TÉCNICAS

Especificações técnicas	402
-------------------------------	-----

Certificado CE de conformidade	403
--------------------------------------	-----

APRESENTAÇÃO

Prezado cliente!

Parabéns pela sua preferência na compra de um produto Husqvarna! A história da Husqvarna recua no tempo até 1689, quando o rei Karl XI mandou construir uma fábrica na margem da ribeira Huskvarna para fabricar mosquetes. A localização junto à ribeira Huskvarna era lógica, dado que as águas da ribeira eram usadas para gerar energia e desta forma se tinha acesso a uma hidrogeradora de energia. Durante os mais de 300 anos de existência da fábrica Husqvarna foram fabricados inúmeros produtos, desde os antigos fogões a lenha às modernas máquinas de cozinha, máquinas de coser, bicicletas, motocicletas, etc. Em 1956 foi lançada a primeira máquina de cortar relva motorizada que em 1959 foi seguida da motosserra, e é neste sector que a Husqvarna actualmente actua.

A Husqvarna é actualmente um dos maiores fabricantes mundiais de produtos florestais e para jardinagem, com a qualidade e o desempenho como prioridade máxima. A ideia comercial é projectar, fabricar e comercializar produtos motorizados para uso florestal e de jardinagem, bem como para a indústria da construção e a indústria fabril. A meta da Husqvarna é também ser ponta de lança no que diz respeito a ergonomia, facilidade de utilização, segurança e consciência ambiental, razão pela qual foram criados vários aperfeiçoamentos para melhorar os produtos nessas áreas.

Estamos convencidos de que será com satisfação que apreciará a qualidade e desempenho dos nossos produtos durante muito tempo no futuro. A compra de qualquer dos nossos produtos dá-lhe acesso a ajuda profissional com reparações e assistência técnica, na eventualidade de, apesar de tudo, acontecer qualquer coisa. No caso do local de compra da máquina não ter sido nenhum dos nossos revendedores autorizados, pergunte-lhes aonde fica a oficina especializada mais próxima.

Esperamos que ficará satisfeito com a sua nova máquina e que ela o acompanhará durante muito tempo. Lembre-se de que estas instruções de utilização são um documento valioso. Seguindo o seu conteúdo (utilização, assistência técnica, manutenção, etc) aumentará consideravelmente a vida útil da máquina bem como o preço de venda em segunda mão da mesma. Se vender a sua máquina, entregue as instruções de utilização ao novo proprietário.

Muito obrigado por usar um produto Husqvarna!

Husqvarna AB efectua o desenvolvimento contínuo dos seus produtos, reservando-se o direito de introduzir modificações referentes, entre outros, ao aspecto e forma dos mesmos sem aviso prévio.

Passos a efectuar antes de utilizar um novo cortador de relva

- Leia as instruções para o uso com toda a atenção.
- Controle a montagem e o ajuste do equipamento de corte. Ver as instruções na secção Montagem,
- Encha o motor com combustível e óleo. Consulte as instruções na secção de manuseamento de combustível.



ATENÇÃO! Sob nenhuma circunstância é permitido modificar a configuração original da máquina sem a autorização expressa do fabricante. Devem usar-se sempre acessórios originais. Modificações e/ou acessórios não autorizados podem acarretar em sérias lesões ou perigo de vida para o utilizador ou outros.



ATENÇÃO! Um cortador de relva usado inadvertida ou erradamente pode transformar-se numa ferramenta perigosa, causando sérias lesões, até mesmo mortais. É extremamente importante que leia e compreenda o conteúdo deste manual do operador.



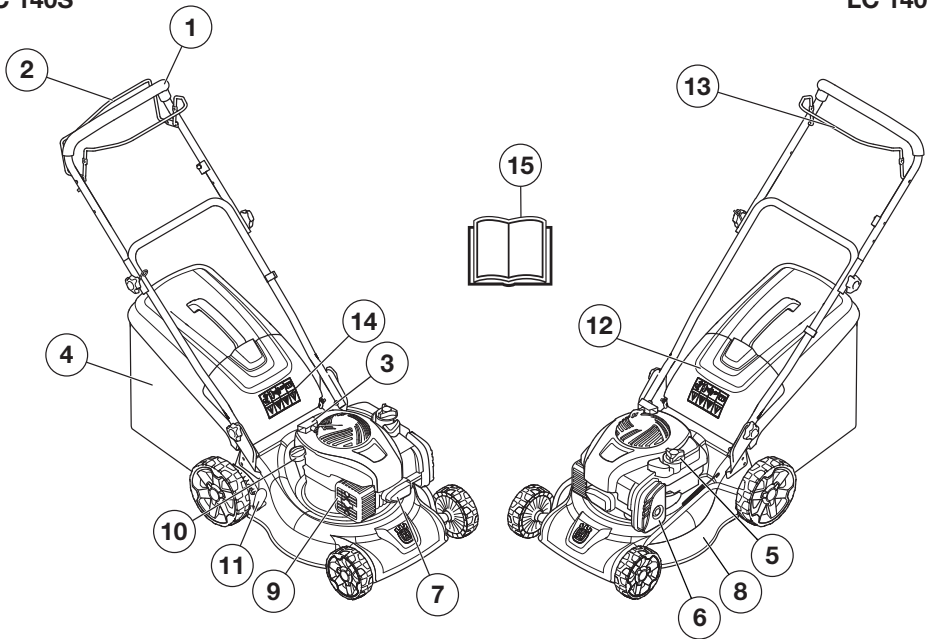
ATENÇÃO! A inspiração prolongada dos gases de escape do motor, pode representar um risco para a saúde.

Husqvarna AB efectua o desenvolvimento contínuo dos seus produtos, reservando-se o direito de introduzir modificações referentes, entre outros, ao aspecto e forma dos mesmos sem aviso prévio.

COMO SE CHAMA?

LC 140S

LC 140



Como se chama no cortador de relva?

- | | |
|-----------------------------|---------------------------------|
| 1 Punho / Barra de direcção | 9 Silenciador |
| 2 Accionamento (LC 140S) | 10 Enchimento com óleo de motor |
| 3 Pega do arranque | 11 Controlo da altura de corte |
| 4 Colector de relva | 12 Deflector traseiro |
| 5 Depósito de combustível | 13 Manipulo de travão do motor |
| 6 Filtro de ar | 14 Símbolos |
| 7 Vela de ignição | 15 Instruções para o uso |
| 8 Cobertura de corte | |

EQUIPAMENTO DE SEGURANÇA DA MÁQUINA

Noções gerais

Nesta secção esclarecem-se quais são as peças de segurança da máquina, que função desempenham e ainda como efectuar o controlo e a manutenção para se certificar da sua operacionalidade.



ATENÇÃO! Nunca use uma máquina com peças de segurança defeituosas. Se a sua máquina não satisfizer a algum desses controlos, deverá ser enviada a uma oficina autorizada para reparação.

Evite que o motor seja ligado acidentalmente retirando o cabo de ignição da vela de ignição.

Cobertura de corte

- A cobertura de corte foi desenhada para reduzir a vibração e os riscos de cortes.

Verificação da cobertura de corte

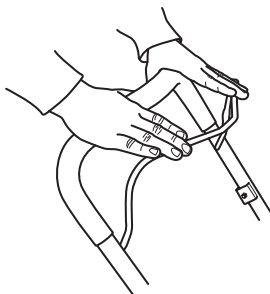
- Verifique se a protecção de corte não está danificada e não tem defeitos aparentes, p. ex., rachaduras.

Manípulo de travão do motor

- O travão do motor foi desenhado para parar o motor. Quando a tensão do manípulo de travão do motor é libertada, o motor deve parar.

Verificação do manípulo de travão do motor

- Aplique uma aceleração total e depois solte o manípulo do travão. O motor deve parar e a transmissão deve desengatar. O manípulo do travão deve ser ajustado de modo a que o motor pare no espaço de 3 segundos. Contacte uma oficina de assistência autorizada.



Silenciador



ATENÇÃO! Nunca use a máquina sem silenciador ou com um silenciador defeituoso. Um silenciador defeituoso pode aumentar consideravelmente o nível de ruído e o perigo de incêndio. Tenha à mão utensílios para extinção de incêndios.

O silenciador fica muito quente tanto durante o funcionamento como após se desligar a máquina. Isto aplica-se também quando a motosserra na marcha em vazio. Esteja consciente do perigo de incêndio, especialmente ao manusear substâncias inflamáveis e/ou gases.

- O silenciador é construído para propiciar o mais baixo nível de ruído possível bem como desviar os gases de escape do utilizador.

Inspeção do silenciador

- Verifique regularmente se o silenciador está completo e devidamente fixado.

MONTAGEM E AJUSTAMENTOS

Noções gerais

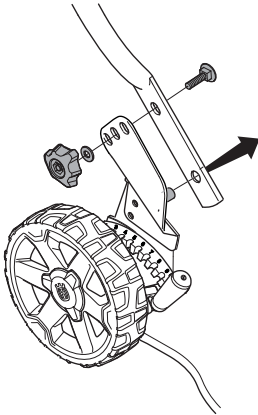


IMPORTANTE! Evite que o motor seja ligado acidentalmente retirando o cabo de ignição da vela de ignição.

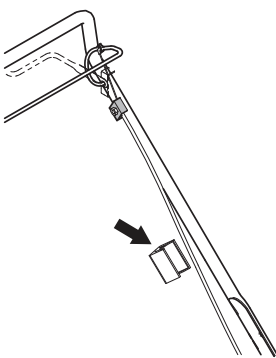
Punho

Montagem

- 1 Coloque a estrutura tubular do guiador na posição oposta à parte inferior do guiador.
- 2 Primeiro, posicione o parafuso de guia no tubo inferior do guiador.
- 3 Em seguida, centre um dos orifícios do parafuso de fixação relativamente ao orifício no guiador.



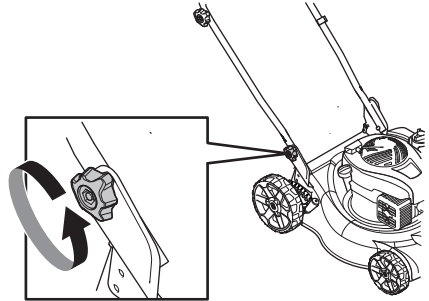
- 4 Coloque o parafuso, a arruela e o manípulo. Aperte bem os manípulos.
- 5 Utilize o suporte para cabos para fixar os cabos ao guiador. Não estique os cabos em excesso durante a montagem.



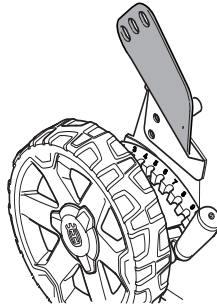
Configurações

Altura do punho

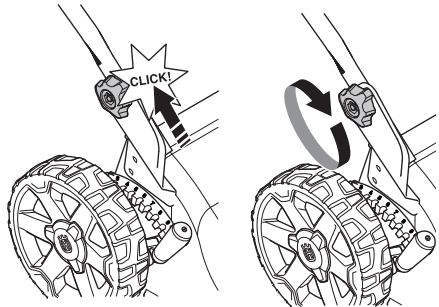
- 1 Desaperte os manípulos inferiores.



- 2 Desmonte o manípulo, a arruela e o parafuso.
- 3 A altura do punho pode ser definida em 2 posições diferentes. Ajuste à altura pretendida colocando o parafuso de fixação num dos dois orifícios superiores.



- 4 Coloque o parafuso, a arruela e o manípulo.
- 5 Faça deslizar os manípulos para cima, em direção ao punho, até pararem e ouvir-se um estalido.

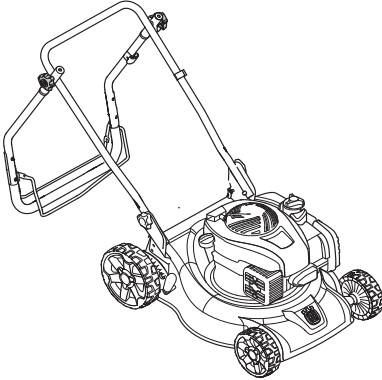


MONTAGEM E AJUSTAMENTOS

Posição de transporte

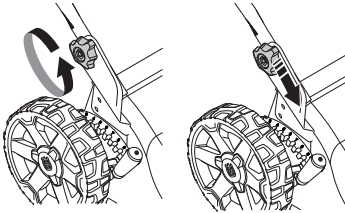
O conjunto do punho pode ser dobrado para minimizar o espaço necessário para o transporte e armazenamento.

- 1 Desaperte os 2 manípulos na parte superior do punho e dobre o punho para trás.

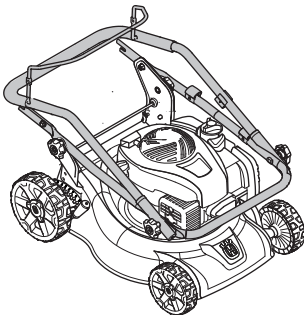


NOTA! A parte superior do punho só pode ser dobrada para trás. Se o punho for dobrado na direção errada existe um maior risco de danificar os cabos.

- 2 Desaperte os manípulos inferiores de ambos os lados da máquina.
- 3 Faça deslizar os manípulos para as extremidades das ranhuras de ambos os lados da máquina.

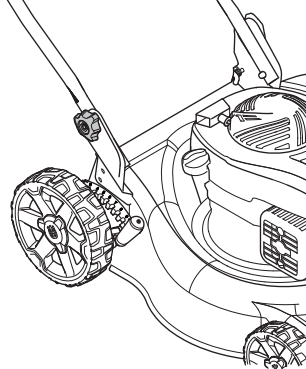


- 4 Desloque a barra do travão do motor na direção da barra de direção.
- 5 Dobre o punho para a frente.

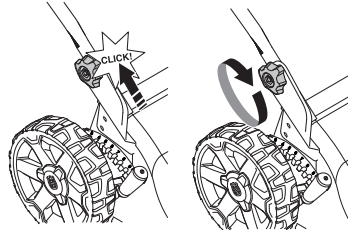


Posição operacional

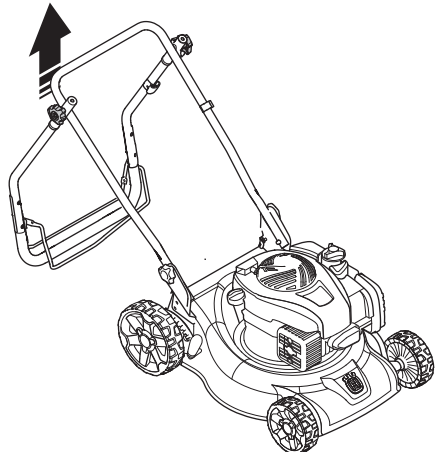
- 1 Desloque a barra do travão do motor na direção da barra de direção.
- 2 Eleve os punhos até que a parte inferior do punho bloqueie na posição de funcionamento.



- 3 Faça deslizar os manípulos para cima, em direção ao punho, até pararem e ouvir-se um estalido.



- 4 Aparafuse o punho com o botão.
- 5 Dobre a parte superior do punho e aperte os manípulos em ambos os lados.



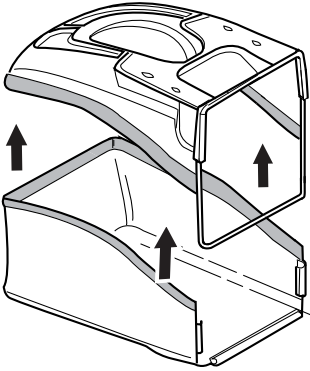
MONTAGEM E AJUSTAMENTOS

Colector

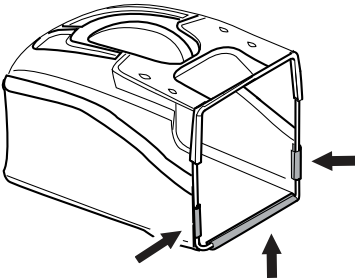
Montagem

Instale o ensacador.

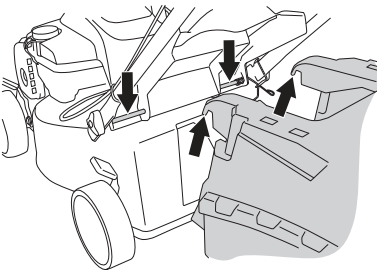
- 1 Introduza o rebordo do saco de recolha na ranhura à volta da cobertura superior e empurre o rebordo até ao final.



- 2 Encaixe os três fechos à volta da barra da cobertura superior.



- 3 Prenda os ganchos na extremidade superior do chassis.



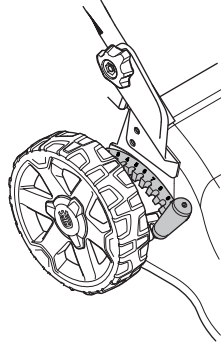
- 4 Encaixe o fundo do ensacador na abertura de descarga.

Altura de corte

NOTA! Não regule a altura de corte para demasiado baixo, devido ao risco de a lâmina poder embater em irregularidades no terreno.

A altura de corte pode ser ajustada para 10 alturas diferentes.

- Desloque a alavanca para trás para uma altura de corte mais elevada e para a frente para uma altura de corte mais curta.



Abastecimento de óleo

- O depósito de óleo encontra-se vazio aquando da entrega. Atestar de óleo lentamente. Veja mais instruções em Manutenção. O óleo de motor deve ser substituído pela primeira vez após 5 horas de funcionamento.

MANEJO DE COMBUSTÍVEL

Noções gerais



ATENÇÃO! A utilização dum motor em ambiente fechado ou mal ventilado pode causar a morte por asfixia ou envenenamento por gás carbónico.

O combustível e os vapores do combustível são muito inflamáveis e podem causar graves lesões em caso de inalação ou contacto com a pele. Seja portanto cauteloso ao manusear combustível e providencie de modo a haver boa ventilação durante o manuseamento de combustível.

Os gases de escape do motor são quentes e podem conter faíscas causadoras de incêndios. Portanto, nunca arranque ou nas proximidades de material inflamável!

Não fume nem ponha objectos quentes na proximidade de combustível.

Combustível

ATENÇÃO! A máquina está equipada com um motor de 4 tempos. Certifique-se de que o motor tem óleo suficiente.

Gasolina

- Use gasolina de qualidade, com ou sem chumbo.
- O índice de octano mínimo recomendado é 90 (RON). No caso do motor funcionar com gasolina com um índice de octano inferior a 90, o motor pode começar a "grilar". Isso pode causar um aumento de temperatura no motor que pode causar graves avarias no mesmo.
- Sempre que esteja disponível gasolina ecológica, a chamada gasolina alquílica, esta deve ser utilizada.

Óleo de motor

ATENÇÃO! Verifique o nível do óleo antes de arrancar o cortador de relva. Um nível de óleo demasiado baixo causar danos sérios no motor.

- Ver as instruções na secção "Manutenção".
- O óleo de motor deve ser substituído pela primeira vez após 5 horas de funcionamento. Consulte as Especificações Técnicas para recomendações quanto ao tipo de óleo a utilizar. Não use nunca óleo para motores de dois tempos.

Abastecimento



ATENÇÃO! Pare o motor e deixe arrefecer alguns minutos antes de abastecer.

Utilize sempre um recipiente para a gasolina para evitar derrames.

Abra a tampa do depósito devagar, ao abastecer, para dar saída lenta aos gases se houver um excesso de pressão.

Limpe a zona em torno da tampa do depósito de combustível.

Aperte bem a tampa do depósito após abastecer. A negligência pode resultar em incêndio.

Afaste a máquina pelo menos 3 metros do lugar onde abasteceu, antes de arrancar.

Nunca arranque com a máquina:

- Se derramou combustível ou óleo sobre a máquina. Remova todo o líquido derramado e deixe que os restos de combustível se evaporem.
- Se derramou combustível sobre si próprio ou na sua roupa, troque de roupa. Lave as partes do corpo que estiveram em contacto com o combustível. Lave com água e sabonete.
- Se a máquina tiver fuga de combustível. Controle regularmente se há fugas na tampa do depósito e nos tubos de combustível.

Transporte e armazenagem

- Guarde e transporte a máquina e o combustível de modo tal que não haja o risco de possíveis fugas e vapores entrarem em contacto com fontes de faíscas ou chama aberta, tais como máquinas e motores eléctricos, contactos/interruptores eléctricos ou mesmo caldeiras.
- Ao armazenar e transportar combustível, utilize recipiente especialmente destinado e aprovado para esse fim.

Armazenamento por tempo prolongado

- Em armazenagem por tempo prolongado, o depósito de combustível da máquina deve ser esvaziado. Consulte o posto de abastecimento mais próximo sobre como proceder com o combustível excedente.

OPERAÇÃO

Equipamento de protecção pessoal

Em quaisquer circunstâncias de utilização da máquina deve ser utilizado equipamento de protecção pessoal aprovado. O equipamento de protecção pessoal não elimina o risco de lesão mas reduz os seus efeitos em caso de acidente. Consulte o seu concessionário na escolha do equipamento.

Use sempre:

- Botas ou sapatos antidesslizantes e estáveis.
- Calças compridas grossas. Não use calções, sandálias e não ande descalço.
- Devem ser usadas luvas sempre que seja necessário, p. ex. ao montar, inspeccionar ou limpar equipamento de corte.

Instruções gerais de segurança

Esta secção descreve as regras básicas de segurança para o trabalho com a máquina. A informação apresentada nunca substitui os conhecimentos, capacidades e a experiência de um profissional.

- Leia as instruções para o uso com toda a atenção e compreenda o seu conteúdo antes de fazer uso da máquina.
- Esteja consciente de que o operador é responsável por acidentes e situações que possam representar perigo de danos pessoais ou materiais a terceiros.
- A máquina deve ser mantida limpa. As sinalizações e os autocolantes deverão estar totalmente legíveis.

Use sempre o seu bom senso

Não é possível cobrir todas as situações possíveis que poderá enfrentar. Actue sempre com precaução e use de senso comum. Caso se encontre numa situação em que se sinta inseguro, interrompa o trabalho e consulte um especialista. Contacte o seu revendedor, a sua oficina de serviço ou um utilizador experiente. Evite toda a utilização para a qual não se sinta suficientemente habilitado!



ATENÇÃO! Esta máquina produz um campo electromagnético durante o funcionamento. Em determinadas circunstâncias, este campo pode interferir com o funcionamento de implantes médicos activos ou passivos. Para reduzir o risco de lesões graves ou mortais, recomendamos que portadores de dispositivos implantados consultem o seu médico e o fabricante do implante antes de utilizar a máquina.



ATENÇÃO! A máquina, se for usada de forma indevida ou incorrecta, pode ser perigosa, causando sérios ferimentos ou mesmo a morte do utente ou outras pessoas.

Nunca deixar crianças ou outras pessoas utilizar a máquina ou efectuar a manutenção que não estejam devidamente formadas no seu manuseamento.

A máquina não deve ser utilizada por pessoas com capacidades físicas ou mentais diminuídas, nem por pessoas que, por motivos de saúde, não possam operar a máquina, sem a supervisão de uma pessoa responsável pela sua segurança.

Nunca permita que outra pessoa utilize a máquina sem estar certo de que a mesma entendeu o conteúdo do manual de instruções.

Nunca use a máquina quando estiver cansado, tiver bebido álcool ou tomado remédios que possam afectar a sua vista, a sua capacidade de discernimento ou o seu controlo físico.



ATENÇÃO! Modificações e/ou acessórios não autorizados podem provocar sérias lesões ou perigo de vida para o utilizador ou outros. Sob nenhuma circunstância é permitido modificar a configuração original da máquina sem a autorização expressa do fabricante.

Não modifique nunca esta máquina de forma a deixar de corresponder à versão original e não a use caso pareça ter sido modificada por outros.

Nunca use uma máquina defeituosa. Efectue as verificações de segurança e cumpra as instruções de manutenção e assistência técnica contidas neste manual. Alguns serviços de manutenção e de assistência técnica deverão ser executados por especialistas qualificados. Consulte as instruções na secção Manutenção.

Devem usar-se sempre acessórios originais.

OPERAÇÃO

Segurança no local de trabalho

- Ramos, pedras, etc., devem ser retirados do relvado antes de se iniciar o corte da relva.
- Os objectos que embatem no equipamento de corte podem ser arremessados, ferindo pessoas e causando danos em objectos. Mantenha as pessoas e os animais afastados.
- Nunca use a máquina em condições atmosféricas desfavoráveis, por exemplo, nevoeiro, chuva, humidade ou locais húmidos, frio intenso, risco de trovoadas, etc. Trabalhar com mau tempo é cansativo e pode levar a situações perigosas, tais como ir para terreno escorregadio.
- Observe a zona de modo a assegurar-se de que nada irá afectar o seu controlo sobre a máquina.
- Tenha cuidado com raízes, pedras, ramos, covas, valas, etc. Relva alta poderá ocultar obstáculos.
- Cortar relva em superfícies inclinadas pode ser perigoso. Não use o cortador de relva em superfícies muito inclinadas. O cortador de relva não deve ser utilizado em superfícies com um declive superior a 15 graus.
- Em terreno inclinado o carreiro deve estar perpendicular à inclinação. É muito mais fácil andar transversalmente à inclinação do que para cima e para baixo.
- Tenha cuidado ao aproximar-se de esquinas com pouca visibilidade e com objectos que possam bloquear a visibilidade.

Segurança do trabalho

- Um cortador de relva destina-se apenas a cortar relva. Qualquer outra utilização é proibida.
- Use equipamento de protecção pessoal. Ver as instruções na secção "Equipamento de protecção pessoal".
- Não arranque o cortador de relva a não ser que a lâmina e todas as coberturas estejam correctamente instaladas. De outro modo, a lâmina pode soltar-se e causar danos pessoais.
- Assegure-se de que a lâmina não bate em objectos estranhos, tais como pedras, raízes, etc. Isto pode tornar romba a lâmina e pode dobrar o eixo do motor. Um eixo dobrado origina desequilíbrio e uma forte vibração, resultando num grande risco da lâmina se soltar.
- O manípulo do travão nunca deve ser fixo de modo permanente à pega quando a máquina se encontra em funcionamento.
- Coloque o cortador de relva sobre uma superfície plana e firme, e proceda ao arranque. Assegure-se de que o cortador de relva não pode entrar em contacto com o solo ou outros objectos.
- Coloque-se sempre atrás da máquina. Todas as rodas devem permanecer no chão e as duas mãos devem ser mantidas sobre o punho ao cortar a relva. Mantenha as mãos e os pés afastados das lâminas rotativas.

- Nunca utilize a máquina se o acessório de recolha de relva ou o defletor traseiro não estiver montado.
- Não incline a máquina com o motor em funcionamento. Nunca corra com a máquina quando está em funcionamento. Deve sempre andar a passo com o cortador de relva.
- Preste particular atenção ao puxar a máquina na sua direcção, durante o trabalho.
- Nunca levante o cortador de relva, nem o transporte, enquanto o motor está em funcionamento. Se tiver de levantar o cortador de relva, deve primeiro desligar o motor e afastar a bobina de ignição da vela de ignição.
- Não corte relva durante manobras em marcha atrás.
- O motor deve ser desligado para deslocar o cortador de relva sobre superfícies que não se destinam a ser cortadas. Por exemplo, caminhos de gravilha, pedra, seixos, asfalto, etc.
- Nunca corra com a máquina quando está em funcionamento. Deve sempre andar a passo com o cortador de relva.
- Desligue o motor antes de modificar a altura de corte. Nunca efectuar ajustamentos com o motor a funcionar.
- Não deixe nunca a máquina sem vigilância com o motor a trabalhar. Desligue o motor. Assegure-se de que o equipamento de corte já parou de rodar.
- Se tocar em qualquer objecto ou se ocorrerem vibrações, pare a máquina imediatamente. Remova o cabo da vela de ignição da vela. Verifique se a máquina não sofreu danos. Repare eventuais danos.

Técnicas básicas de trabalho

- Para os melhores resultados, utilize sempre lâminas afiadas. Uma lâmina romba produz um corte irregular e causa o amarelecimento da relva na superfície cortada.
- Nunca corte mais do que 1/3 do comprimento da relva. Este conselho é especialmente válido durante períodos secos. Realize primeiro um corte com a altura de corte alta. Depois, verifique o resultado e corte a uma altura mais baixa, para o resultado pretendido. Caso a relva esteja mesmo muito comprida, avance lentamente e corte duas vezes, se necessário.
- Corte em diferentes direcções de cada vez, para evitar a formação de linhas no relvado.
- Antes de puxar a máquina na sua direcção, desengate a transmissão e empurre a máquina cerca de 10 cm para a frente.
- Certifique-se de desengatar a transmissão ao aproximar-se de um obstáculo.

OPERAÇÃO

Transporte e armazenagem

- Fixe o equipamento para transportá-lo, de modo a evitar danos e acidentes durante o transporte.
- Armazene o equipamento numa área que seja possível de trancar, de modo a mantê-lo fora do alcance de crianças e pessoas não autorizadas.
- Armazene a máquina e o respectivo equipamento num local seco e à prova de geada.
- Para transportar e armazenar combustível, consulte a secção "Manuseamento de combustível".

Arranque e paragem

Antes de ligar



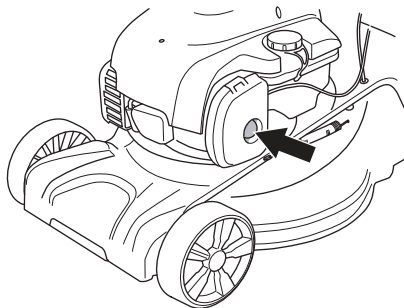
ATENÇÃO! Leia as instruções para o uso com toda a atenção e compreenda o seu conteúdo antes de fazer uso da máquina.

Use equipamento de protecção pessoal. Ver as instruções na secção "Equipamento de protecção pessoal".

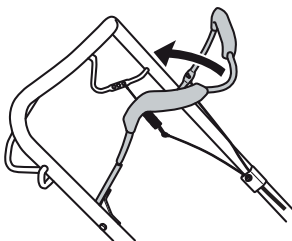
- Certifique-se de que nenhuma pessoa estranha se encontra na zona de trabalho.
- Execute uma manutenção diária. Ver as instruções na secção "Manutenção".
- Assegure-se que a bobina de ignição está bem colocada sobre a vela de ignição.

Arranque

- 1 Da primeira vez que utilizar o corta-relvas, pressione a bomba de combustível cinco vezes. Depois, deverá pressionar a bomba de combustível três vezes quando arrancar com o motor a frio.



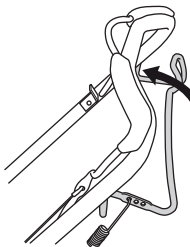
- 2 O manípulo de travão do motor tem de ser mantido contra a barra de direcção durante o arranque do motor.



- 3 Coloque-se atrás da máquina.
- 4 Agarre depois a pega do arranque com a mão direita e puxe a corda lentamente até sentir resistência (o mecanismo de arranque começa a actuar). Puxe com força para fazer arrancar o motor. **Nunca enrole a corda de arranque na mão.**

Accionamento (LC 140S)

- Empurre a barra propulsora no sentido da pega para arrancar a transmissão.

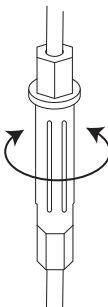


- Antes de puxar a máquina na sua direcção, desengate a transmissão e empurre a máquina cerca de 10 cm para a frente.

Afinação do cabo de embraiagem

Quando o veículo começar a ficar lento, tem de ajustar o cabo da embraiagem.

- Regule o fio com precisão utilizando o parafuso de regulação.



OPERAÇÃO

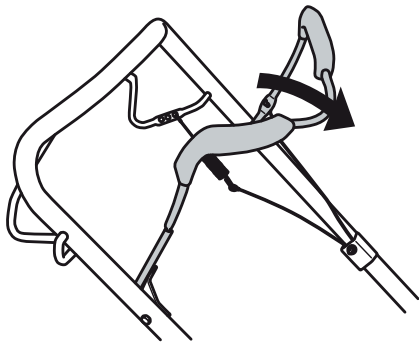
- Para tensionar o cabo e aumentar a velocidade, aperte o parafuso de ajuste no sentido anti-horário.

Verifique se os cabos não estão demasiado tensionados. Se o corta-relvas se começar a deslocar sem que a alavanca da embraiagem seja acionada, alongue o cabo.

- Para alongar o cabo e diminuir a velocidade, aperte o parafuso de ajuste no sentido horário.

Paragem

- Pare a máquina soltando o manípulo de travão do motor. A transmissão desengata também quando se solta o manípulo do travão.



MANUTENÇÃO

Noções gerais



ATENÇÃO! O utente só pode efectuar trabalhos de manutenção e assistência do tipo descrito nestas instruções. Intervenções maiores devem ser efectuadas por uma oficina autorizada.

A inspecção e/ou manutenção devem ser efectuadas com o motor desligado. Evite que o motor seja ligado acidentalmente retirando o cabo de ignição da vela de ignição.

A duração da máquina pode ser afectada e o perigo de acidentes pode aumentar se a manutenção da máquina não for correcta e se as revisões e reparações não forem executadas de forma profissional. Se necessitar de mais esclarecimentos, entre em contacto com uma oficina autorizada.

- Permita ao seu revendedor Husqvarna que verifique a sua máquina com regularidade e faça os ajustamentos e as reparações necessários.
- Substitua quaisquer peças danificadas, desgastadas ou partidas.
- Devem usar-se sempre acessórios originais.

Esquema de manutenção

No esquema de manutenção, pode verificar quais as peças da sua máquina que necessitam de manutenção, e a que intervalos deve efectuar essa manutenção. Os intervalos são calculados com base numa utilização diária da máquina, podendo diferir dependendo da taxa de utilização da máquina.

Antes de ligar	Controle semanal	Controle mensal
Inspecção geral	Vela de ignição	Filtro de ar
Limpeza do exterior	Silenciador *	Sistema de combustível
Nível de óleo		
Equipamento de corte		
Cobertura de corte*		
Afinação do cabo de embraiagem		
Manípulo de travão do motor		

Ver instruções na secção "Equipamento de segurança da máquina".

Inspecção geral

- Verifique se os parafusos e porcas estão apertados.

Limpeza do exterior

- Retire folhas, relva e materiais semelhantes da cortador de relva.
- Não utilize lavagem a alta pressão para limpar a máquina.
- Nunca verta água directamente sobre o motor.
- Limpe a entrada de ar do dispositivo de arranque. Verifique o dispositivo e a corda de arranque.
- Durante a realização de trabalhos de limpeza sob a cobertura de corte, esvazie o depósito de combustível e coloque a máquina com a vela de ignição virada para cima.

Nível do óleo

O cortador de relva deve ser colocado sobre uma superfície plana para se verificar o nível do óleo. Verifique o nível do óleo com a vareta de nível que se encontra presa à tampa do depósito de óleo.

- Retire o tampão do óleo e limpe a vareta de nível do óleo.
- Volte a colocar a vareta de nível. A tampa do depósito de óleo tem de ser completamente enroscada para se obter uma imagem correcta do nível do óleo.
- Caso o nível do óleo esteja baixo, encha com óleo de motor até ao nível superior indicado na vareta de nível.

Mudança do óleo

- Esvazie o depósito de combustível.
- Desaperte a tampa do depósito de óleo.
- Utilize um recipiente adequado para a recolha do óleo.
- Retire o óleo inclinando o motor de modo a que este saia através do orifício de enchimento. Consulte o posto de abastecimento de combustível mais próximo sobre o destino a dar ao excedente de óleo.
- Encha com óleo de motor novo de boa qualidade. Consulte as instruções na secção "Especificações técnicas".

MANUTENÇÃO

Equipamento de corte

- Verifique se o equipamento de corte está danificado ou com rachaduras. Um equipamento de corte danificado deve sempre ser substituído.
- Certifique-se sempre que o cortador está bem assente no solo e em equilíbrio.



ATENÇÃO! Use sempre luvas fortes ao executar trabalhos de reparação e manutenção do equipamento de corte. As lâminas são muito afiadas e podem facilmente provocar cortes.

NOTA! Depois de afiar as lâminas deve equilibrá-las.

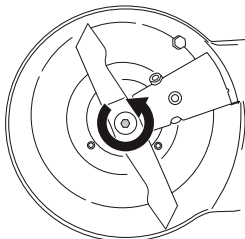
Se passar por cima de obstáculos que possam causar avarias, deve substituir lâminas danificadas.

Substituir as lâminas

NOTA! Evite que o motor seja ligado acidentalmente retirando o cabo de ignição da vela de ignição.

Desmontagem:

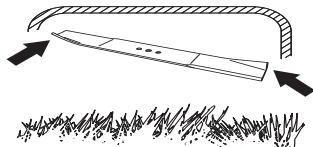
- Desaparafuse o parafuso enquanto segura na lâmina.



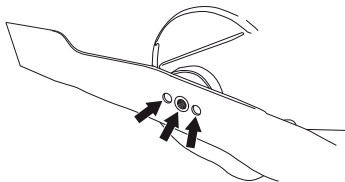
- Retire a lâmina velha. Assegure-se de que o suporte da lâmina não se encontra danificado. Verifique também que o parafuso da lâmina não apresenta danos e que o eixo do motor não se encontra dobrado.

Montagem:

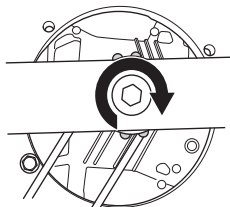
- A lâmina tem de estar instalada com as extremidades angulares apontadas para cima, para a cobertura.



- Assegure-se de que os centros da lâmina se encontram correctamente posicionados no eixo.



- Coloque a arruela e aperte o parafuso correctamente. O parafuso deve ser apertado utilizando-se um torque de 45-60 Nm.



- Faça rodar a lâmina com a mão de modo a assegurar-se de que gira livremente.
- Teste a máquina.

IMPORTANTE!

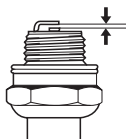
Actue sempre com precaução e use de senso comum. Evite todas as situações que considere estarem para além das suas capacidades. Caso se sinta inseguro acerca dos procedimentos de operação depois de ler estas instruções, consulte um perito antes de prosseguir. Contacte uma oficina de assistência autorizada.

Deve usar sempre peças sobressalentes de origem. Para mais informações, ver a secção de "Especificações Técnicas".

Vela de ignição

ATENÇÃO! Use sempre o tipo de vela de ignição recomendado! Uma vela de ignição incorrecta pode danificar o pistão/cilindro.

- Se a potência da máquina for baixa, se for difícil de arrancar ou se a marcha em vazio for irregular: comece sempre por inspeccionar a vela de ignição antes de tomar outras providências.
- Se a vela estiver suja, limpe-a e verifique se a folga entre os eléctrodos é de 0,5 mm. Troque se necessário.



Filtro de ar

- Desmonte a cobertura do filtro de ar e remova o filtro.
- Retire o filtro de espuma de plástico. Lave minuciosamente o filtro numa solução de água morna e sabão. Após ter procedido à lavagem, enxagúe cuidadosamente o filtro com água limpa. Esprema depois o filtro e deixe-o secar. **NOTA!** Ar comprimido com demasiada pressão pode danificar o filtro de espuma.
- Depois de limpo, o filtro deve ser oleado com óleo do motor. Limpe o excesso de óleo, passando um pano húmido pelo filtro.
- Um filtro de ar usado por longo tempo nunca pode ficar completamente limpo. Por isso o filtro deve, a intervalos regulares, ser trocado por um novo. **Um filtro danificado deve sempre ser substituído.**
- Ao montar de novo, assegure-se que o filtro está completamente encostado ao suporte do filtro.

Sistema de combustível

- Verifique se a tampa do depósito e respectiva vedação estão intactas.
- Verifique a mangueira de combustível. Troque se necessário.

ESPECIFICAÇÕES TÉCNICAS

Especificações técnicas

	LC 140	LC 140S
Motor		
Fabricante do motor	Briggs & Stratton	Briggs & Stratton
Cilindrada, cm ³	125	125
Velocidade, rpm	3000	3000
Potência nominal do motor, kW (ver nota 1)	1,8	1,8
Sistema de ignição		
Vela de ignição	Champion QC12YC	Champion QC12YC
Folga dos eléctrodos, mm	0,5	0,5
Sistema de combustível/lubrificação		
Capacidade do depósito, litros	0,8	0,8
Volume do depósito de óleo, litros	0,5	0,5
Óleo de motor	SAE 30	SAE 30
Peso		
Cortador de relva com reservatórios vazios, kg	28	30,5
Emissões de ruído		
(ver nota 2)		
Nível de potência sonora, medido em dB(A)	94	94
Nível de potência sonora, L _{WA} garantido dB(A)	94	94
Níveis acústicos		
(ver nota 3)		
Nível de pressão acústica junto ao ouvido do utilizador, dB(A)	80	80
Níveis de vibração		
(ver nota 4)		
Punho, m/s ²	9,2	9,2
Corte		
Altura de corte, mm	25-75	25-75
Largura de corte, cm	40	40
Faca	Collect	Collect
Número da peça	5104364-10	5104365-10
Capacidade do ensacador, litros	50	50
Accionamento		
Velocidade, km/h	0-5,4	4

Nota 1 A potência nominal indicada para o motor é a potência líquida média (a um valor de rpm especificado) de um motor de produção típico do modelo de motor avaliado de acordo com a norma J1349/ISO1585 da SAE. Motores produzidos em série poderão divergir deste valor. A potência real do motor instalado na máquina final dependerá da velocidade de operação, das condições ambientais e de outros parâmetros.

Nota 2: Emissões sonoras para as imediações, medidas sob forma de potência sonora (L_{WA}) conforme a directiva da CE 2000/14/CE.

Nota 3: Os dados comunicados relativamente ao nível de pressão de ruído tem uma dispersão estatística típica (desvio padrão) de 1,2 dB(A).

Nota 4: Os dados comunicados relativamente ao nível de vibração têm uma dispersão estatística típica (desvio padrão) de 0,2 m/s².

ESPECIFICAÇÕES TÉCNICAS

Certificado CE de conformidade

(Válido unicamente na Europa)

Husqvarna AB, SE-561 82 Huskvarna, Sverige, tel: +46-36-146500, declara sob sua inteira responsabilidade que os cortadores de relva **Husqvarna LC 140, LC 140S** com os números de série 14XXXXXX e mais recentes cumprem as disposições constantes na DIRECTIVA do CONSELHO:

- de 17 de Maio de 2006 "referente a máquinas" **2006/42/CE**.
- de 26 de Fevereiro de 2014 "referente a compatibilidade electromagnética" **2014/30/UE**.
- de 8 de Maio de 2000 "referente à emissões sonoras para as imediações" **2000/14/CE**.

Para informações referentes às emissões sonoras, ver o capítulo Especificações técnicas.

Foram respeitadas as normas seguintes: ISO 5395, ISO 11094, EN 55012.

0404, SMP Svensk Maskinprovning AB, Box 7035, SE-750 07 Uppsala, emitiu relatórios relativos à conformidade com o anexo VI da directiva do conselho de 8 de Maio de 2000 "referente a emissões sonoras para as imediações" 2000/14/CE. O certificado tem o número:

Huskvarna, 19 de Maio de 2014



Claes Losdal, Chefe de Desenvolvimento/Produtos de Jardim (Representante autorizado da Husqvarna AB e responsável pela documentação técnica.)

**Bruksanvisning i original Originale instruktioner Originale instruksjoner Alkuperäiset ohjeet
Original instructions Originalanweisungen Originale instructies Instructions d'origine Instrucciones originales
Istruzioni originali Původní pokyny Instrukcja oryginalna Eredeti útmutatás Prvobitna uputstva Originalaajuhend
Originalios instrukcijos Instrukcijas oriģinālvalodā Izvirna navodila Pôvodné pokyny Оригинални инструкции
Оригинальные инструкции Основні інструкції Αρχικές οδηγίες **Original talimatlar** Instruções originais**

1157946-38



2016-04-14 Rev.3