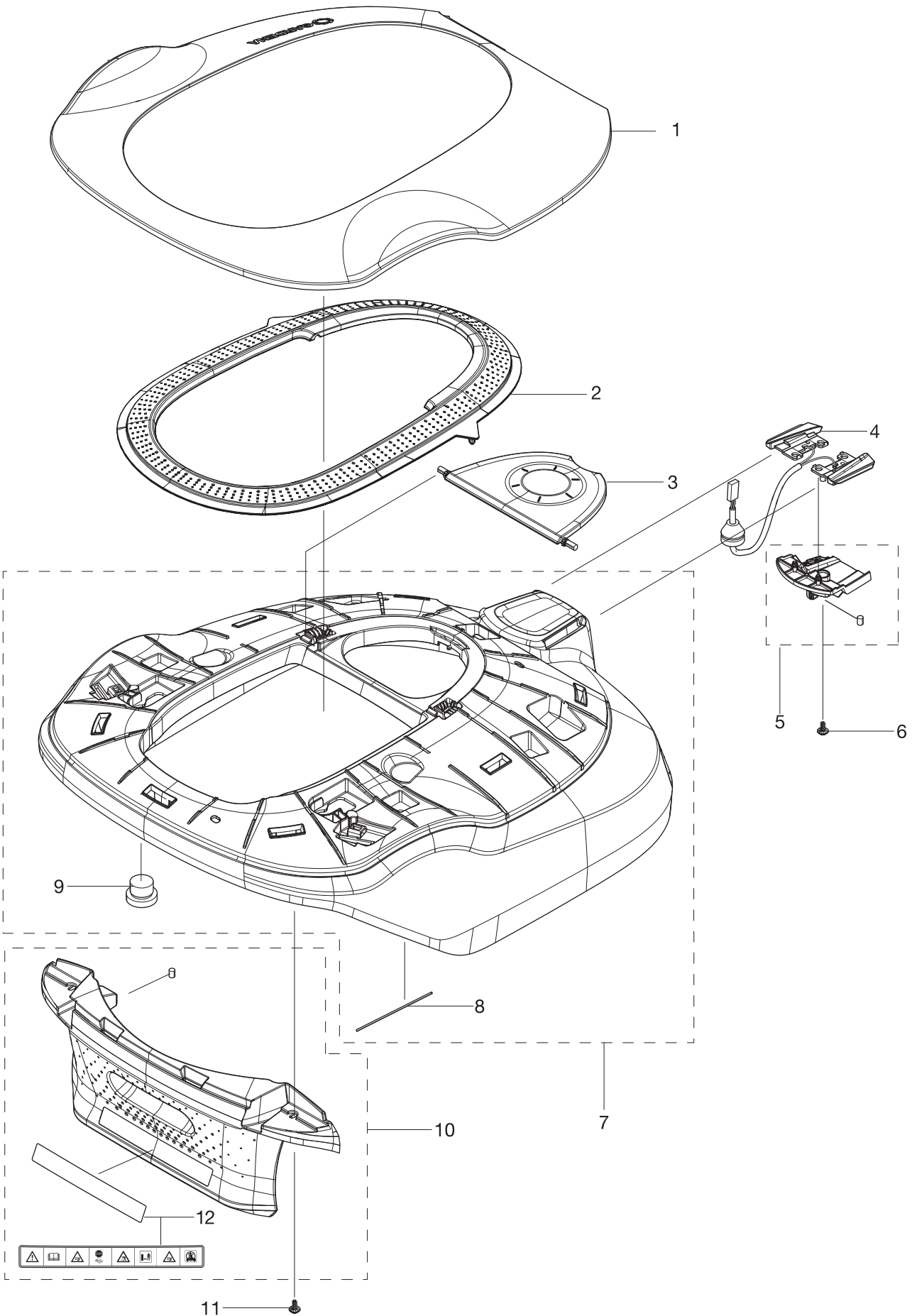




Mähroboter SILENO
Mähroboter SILENO+
Mähroboter smart SILENO
Mähroboter smart SILENO+

Art.-Nr. 4052
Art.-Nr. 4054
Art.-Nr. 19060
Art.-Nr. 19061

A

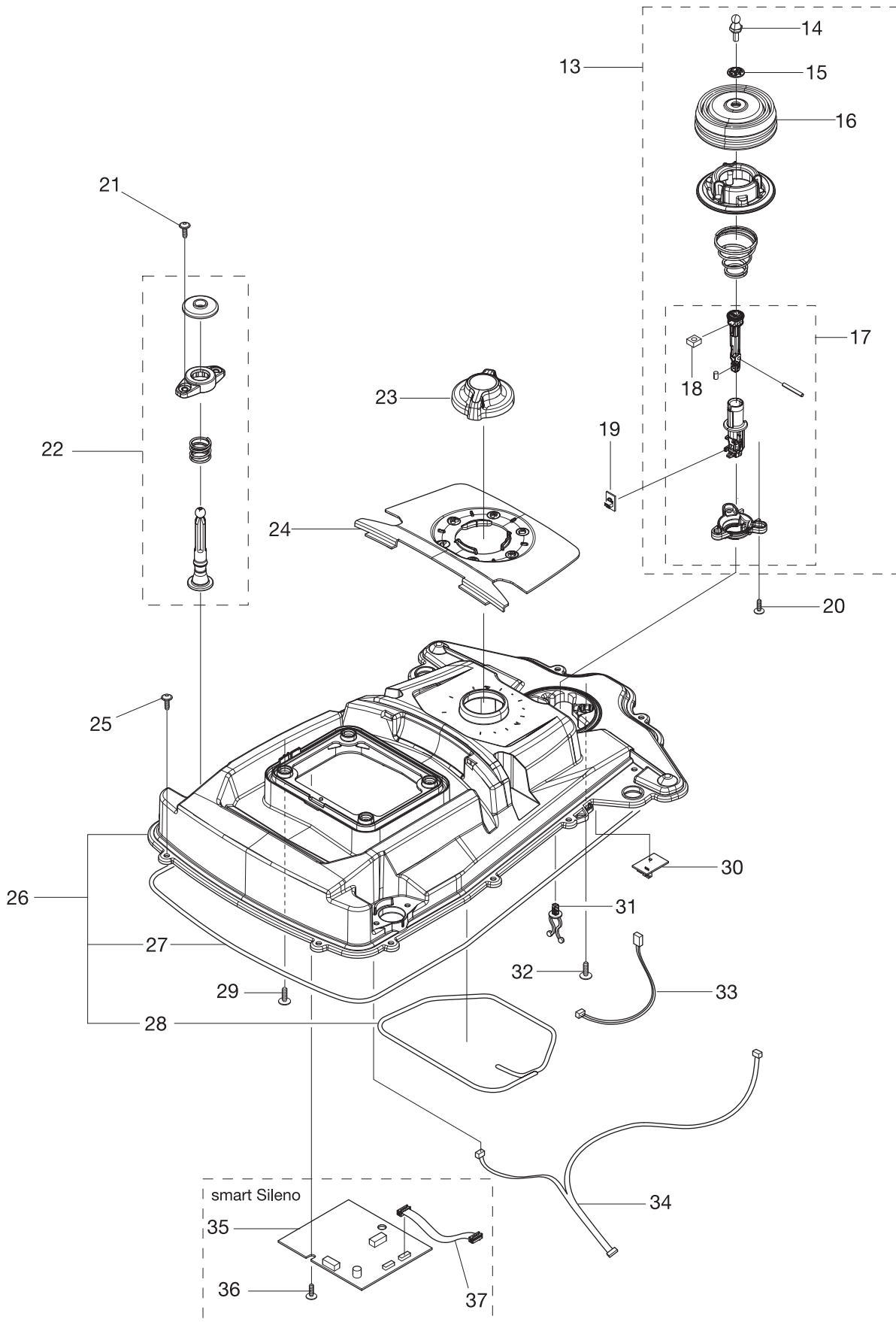


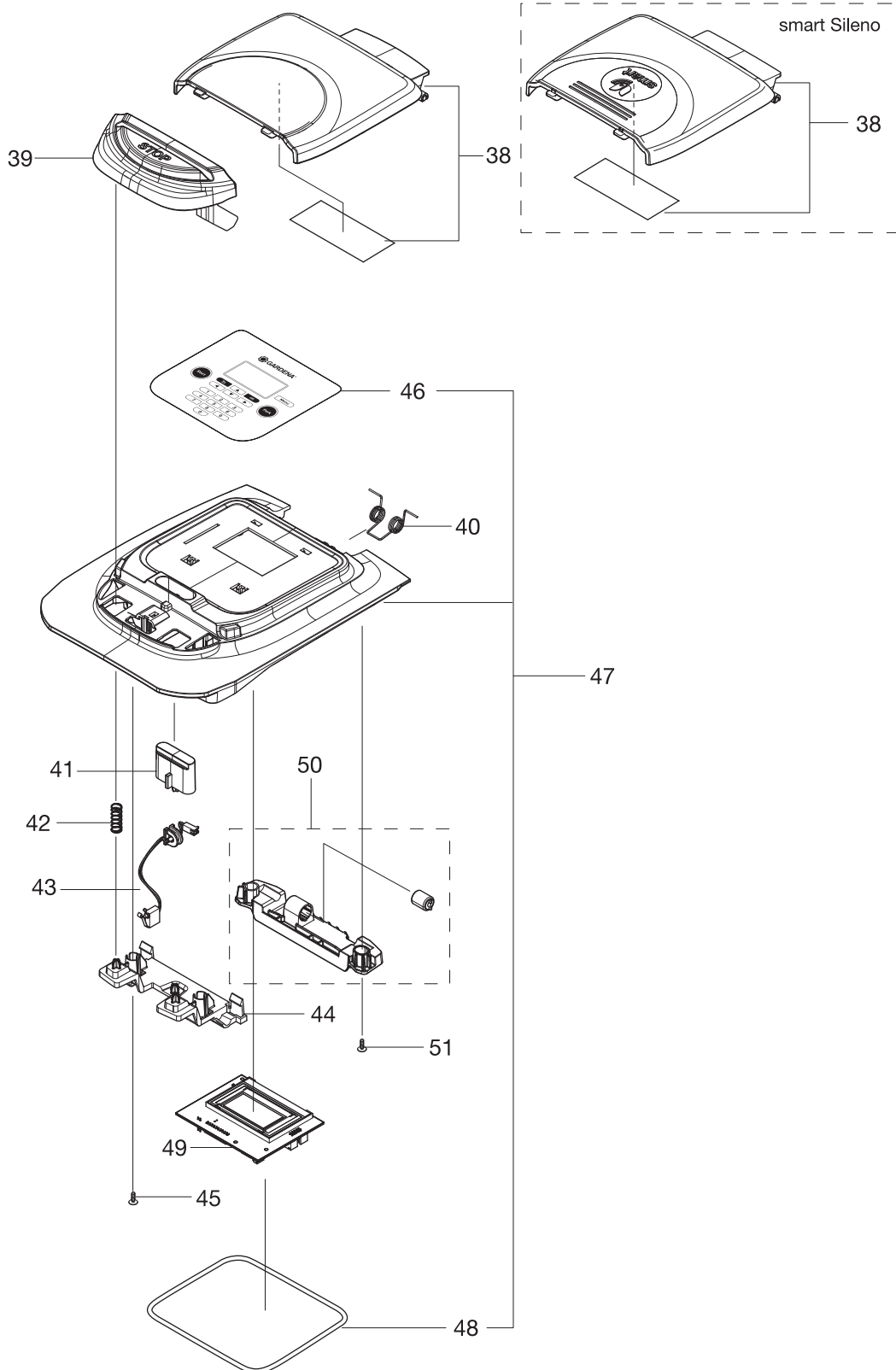


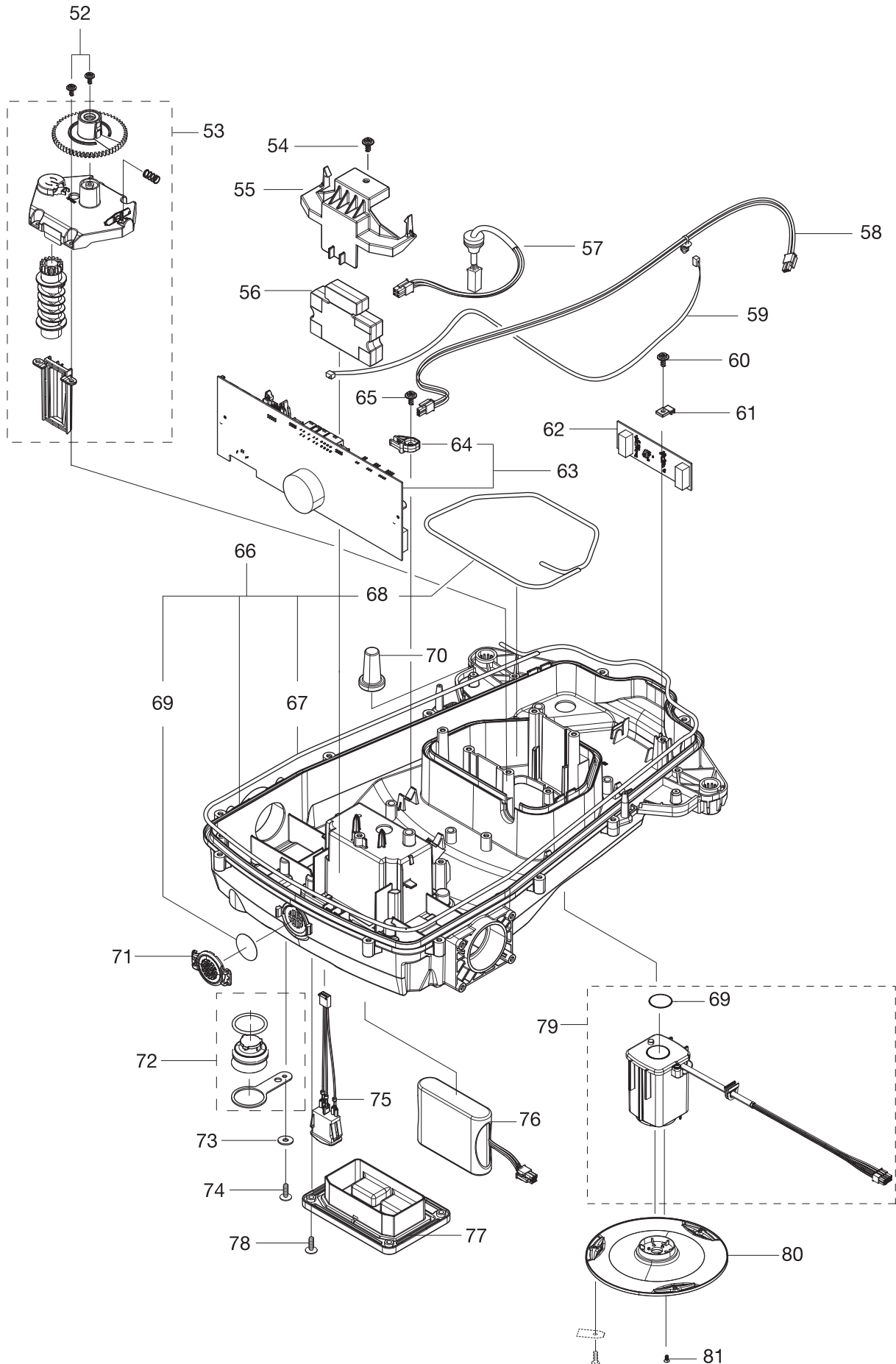
Mähroboter SILENO
Mähroboter SILENO+
Mähroboter smart SILENO
Mähroboter smart SILENO+

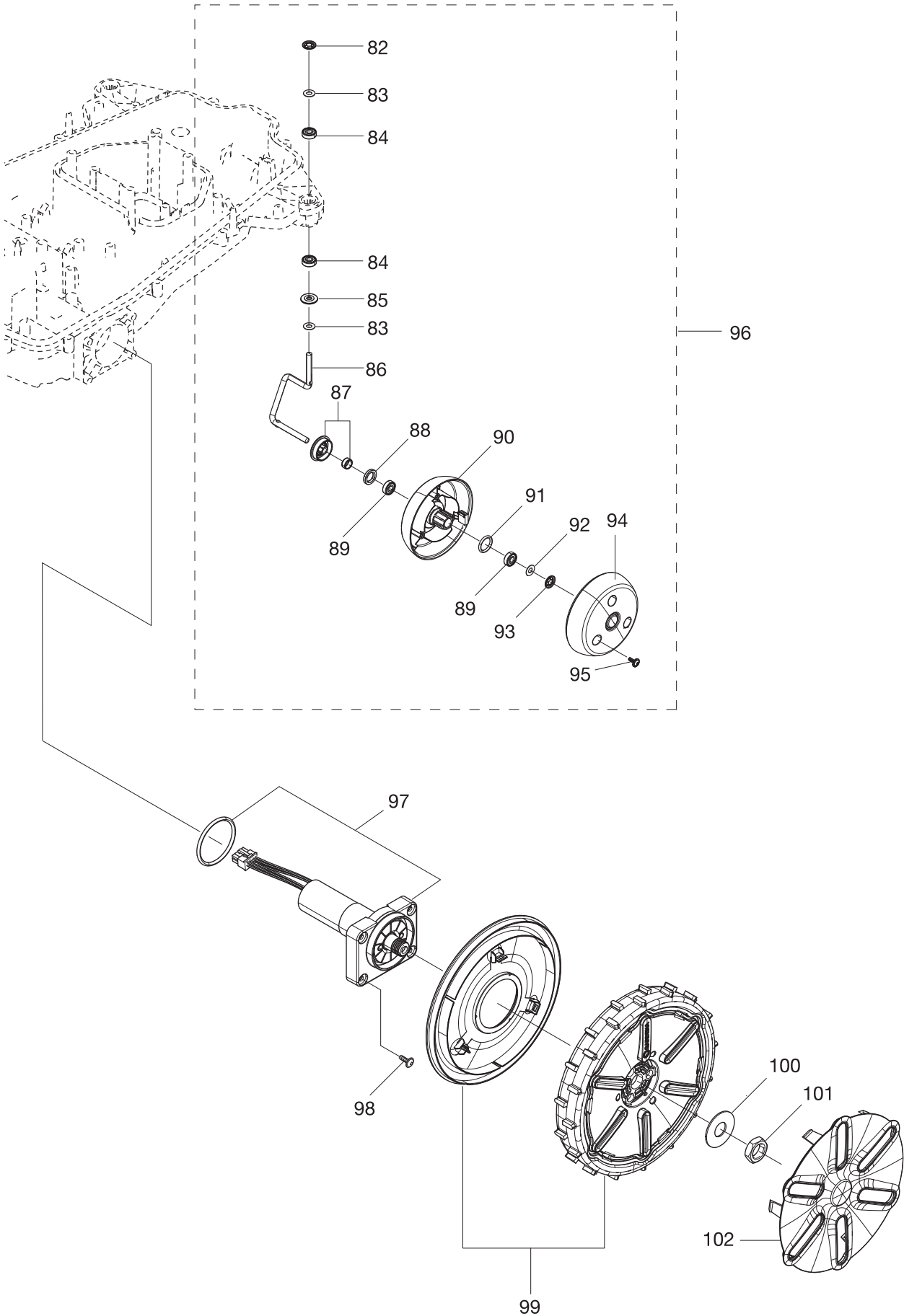
Art.-Nr. 4052
Art.-Nr. 4054
Art.-Nr. 19060
Art.-Nr. 19061

B











Mähroboter SILENO
Mähroboter SILENO+
Mähroboter smart SILENO
Mähroboter smart SILENO+

Art.-Nr. 4052
Art.-Nr. 4054
Art.-Nr. 19060
Art.-Nr. 19061

F

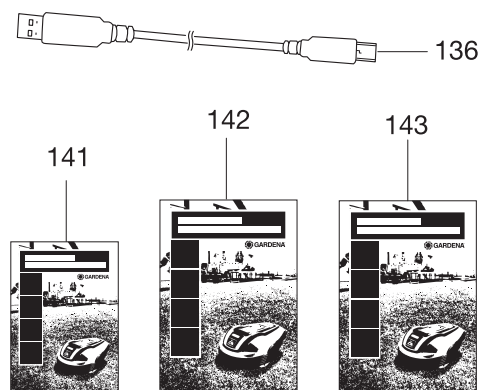
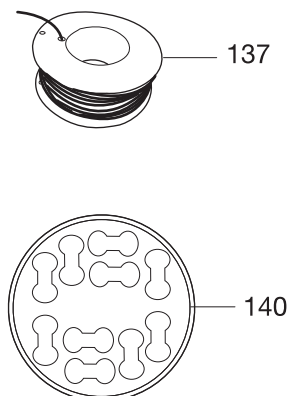
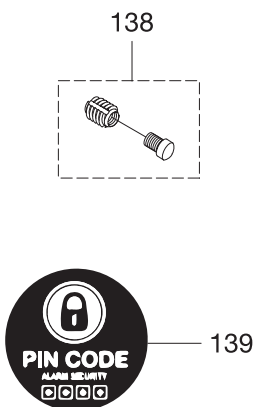
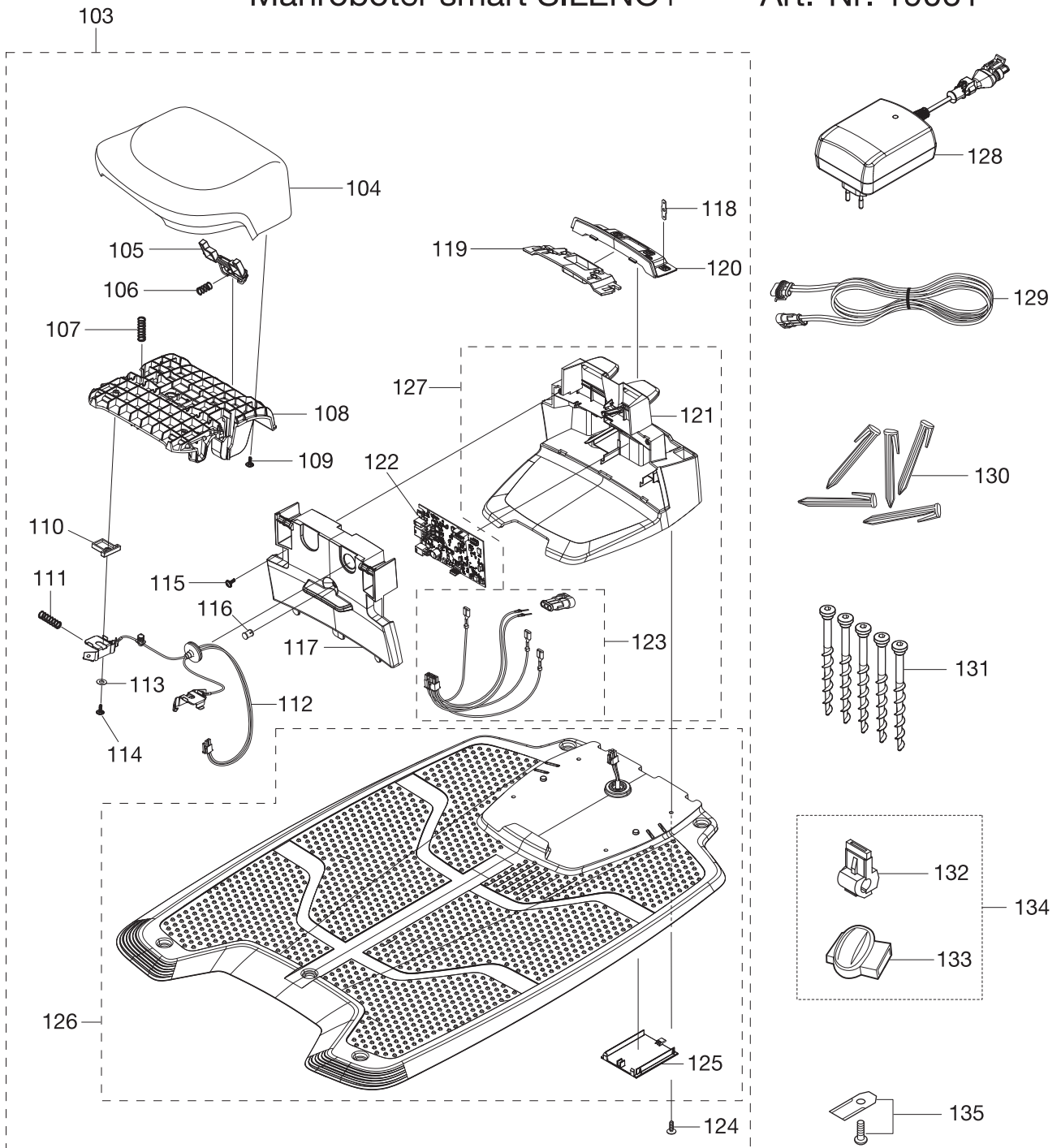


Bild Nr. Picture No.	Ersatzteil-Nr. Spare Part No.	Bezeichnung	Description	Désignation
Art. 4052 A		Mähroboter SILENO	Robotic Lawnmower SILENO	Tondeuse robot SILENO
Art. 4054 A		Mähroboter SILENO +	Robotic Lawnmower SILENO +	Tondeuse robot SILENO +
Art. 19060 A		Mähroboter smart SILENO	Robotic Lawnmower smart SILENO	Tondeuse robot smart SILENO
Art. 19061 A		Mähroboter smart SILENO +	Robotic Lawnmower smart SILENO +	Tondeuse robot smart SILENO +
1	58-79.869.01	Gehäuse oben, türkis (Sileno, smart Sileno)	Top cover turquoise (Sileno, smart Sileno)	Carter supérieure turquoise (Sileno, smart Sileno)
1	58-79.869.02	Gehäuse oben, grau (Sileno + , smart Sileno +)	Top cover grey (Sileno + , smart Sileno +)	Carter supérieure gris (Sileno + , smart Sileno +)
2	58-79.867.02	Rahmen, silber (Sileno, smart Sileno)	Frame silver (Sileno, smart Sileno)	Cadran argentin (Sileno, smart Sileno)
2	58-79.867.01	Rahmen, türkis (Sileno + , smart Sileno +)	Frame turquoise (Sileno + , smart Sileno +)	Cadran turquoise (Sileno + , smart Sileno +)
3	58-79.866.01	Abdeckung Höhenverstellung (Sileno, Sileno +)	Cover height adjustment (Sileno, Sileno +)	Covercle réglage d'hauteur (Sileno, Sileno +)
3	58-79.866.02	Abdeckung Höhenverstellung (smart Sileno, smart Sileno +)	Cover height adjustment (smart Sileno, smart Sileno +)	Covercle réglage d'hauteur (smart Sileno, smart Sileno +)
4	58-55.392.02	Kabelbaum Ladeplatte	Loom charging plate	Câblage pour élément de contact
5	50-11.057.01	Halter, kpl.	Holder assy	Support, cpl.
6	57-44.501.01	Schraube	Screw	Vis
7	50-11.056.01	Gehäuse, kpl.	Body assy	Carter, cpl.
8	58-84.702.01	Feder	Spring	Ressort
9	58-05.268.01	Kappe Schnappverschluss	Cap snap lock	Capuchon verrouiller
10	50-11.058.01	Stoßleiste, kpl.	Bumper assy.	Bumper, cpl.
11	57-44.501.01	Schraube	Screw	Vis
12	58-63.597.01	Warnschild	Warning label	Warning sign
Art. 4052 B		Mähroboter SILENO	Robotic Lawnmower SILENO	Tondeuse robot SILENO
Art. 4054 B		Mähroboter SILENO +	Robotic Lawnmower SILENO +	Tondeuse robot SILENO +
Art. 19060 B		Mähroboter smart SILENO	Robotic Lawnmower smart SILENO	Tondeuse robot smart SILENO
Art. 19061 B		Mähroboter smart SILENO +	Robotic Lawnmower smart SILENO +	Tondeuse robot smart SILENO +
13	58-16.209.03	Hebesensor, kpl.	Joystick kit / Lift sensor kit	Senseur de levée, cpl.
14	58-05.267.01	Gewindestift	Stud	Tige filetée
15	57-95.257.01	Scheibe	Washer	Disque
16	57-94.746.01	Balg	Bellows	Soufflet
17	58-74.488.02	Hebevorrichtung	Joystick assy	Mécanisme de levage
18	50-32.266.01	Vierkantmutter	Square nut	Écrou carré
19	57-96.690.01	Platine für Hebesensor, kpl.	Printed circuit board assy. Lift Board	Platine électronique, cpl.
20	57-55.433.14	Schraube grau (14mm)	Screw grey (14 mm)	Vis gris (14 mm)
21	57-44.501.01	Schraube	Screw	Vis
22	50-11.062.01	Joystick kpl.	Joystick kit	Joystick cpl.
23	58-79.865.01	Knopf Höhenverstellung	Knob height adjustment	Bouton réglage d'hauteur
24	58-79.870.01	Höhenanzeige	Height indicator	Indicateur de la hauteur
25	57-44.501.01	Schraube	Screw	Vis
26	58-74.489.01	Gehäuse oben, kpl.	Upper chassis assy.	Carter supérieure, cpl.
27	58-86.160.02	Dichtungsstreifen (10 Stück)	Sealing set (10 pcs)	Jeu de joints (10 pcs)
28	58-86.161.01	Dichtungsstreifen (10 Stück)	Sealing set (10 pcs)	Jeu de joints (10 pcs)
29	57-44.501.01	Schraube	Screw	Vis
30	58-49.690.01	Platine, kpl., Stoßsensor	Printed circuit board assy., collision sensor	Platine électronique, cpl.
31	58-06.829.01	Kabelhalter	Holder twist lock	Support cable
32	57-44.501.01	Schraube	Screw	Vis
33	58-52.085.01	Verkabelung, Stoßsensor	Lift cable	Cablage
34	58-87.978.01	Verkabelung	Wiring	Cablage
35	58-81.362.01	Platine, kpl., smart System (smart Sileno, smart Sileno +)	Printed circuit board assy. smart system (smart Sileno, smart Sileno +)	Platine électronique, cpl. smart System (smart Sileno, smart Sileno +)
36	57-44.501.01	Schraube	Screw	Vis
37	57-97.086.01	AUX Kabel	AUX Cable	AUX Cable
		Nur die aufgeführten Teile sind lieferbar!	Only the mentioned spare parts are available!	Seules les pièces indiquées sont disponibles!

Bild Nr. Picture No.	Ersatzteil-Nr. Spare Part No.	Bezeichnung	Description	Désignation
Art. 4052 C		Mähroboter SILENO	Robotic Lawnmower SILENO	Tondeuse robot SILENO
Art. 4054 C		Mähroboter SILENO +	Robotic Lawnmower SILENO +	Tondeuse robot SILENO +
Art. 19060 C		Mähroboter smart SILENO	Robotic Lawnmower smart SILENO	Tondeuse robot smart SILENO
Art. 19061 C		Mähroboter smart SILENO +	Robotic Lawnmower smart SILENO +	Tondeuse robot smart SILENO +
38	50-11.059.01	Klappe grau (Sileno, Sileno +)	Hatch assy. grey (Sileno, Sileno +)	Clapet, cpl. gris (Sileno, Sileno +)
38	50-11.669.01	Klappe smart system (smart Sileno, smart Sileno +)	Hatch assy. smart system (smart Sileno, smart Sileno +)	Clapet, cpl. smart system (smart Sileno, smart Sileno +)
39	58-79.872.01	Stoptaste	Stop button	Gâchette stop
40	58-52.554.01	Torsionsfeder	Torsion spring	Ressort à torsion
41	58-79.874.01	Verschluß	Lock	Bouchon
42	57-62.422.01	Feder	Spring	Ressort
43	57-44.803.02	Microschalter	Micro switch	Micro-contact
44	58-52.757.01	Aufnahme	Support rear	Support
45	57-55.433.14	Schraube grau (14mm)	Screw grey (14 mm)	Vis gris (14 mm)
46	58-82.728.01	Tastatur	Keyboard	Keyboard
47	50-11.060.01	Abeckung, kpl.	Cover assy.	Couvercle, cpl.
48	58-86.161.01	Dichtungstreifen (10 Stück)	Sealing set (10 pcs)	Jeu de joints (10 pcs)
49	58-86.417.01	Platine, kpl., Display	Printed circuit board assy. HMI	Platine électronique, cpl., display
50	50-11.061.01	Stütze, kpl.	Support KIT	Appui cpl.
51	57-55.433.14	Schraube grau (14mm)	Screw grey (14 mm)	Vis gris (14 mm)
Art. 4052 D		Mähroboter SILENO	Robotic Lawnmower SILENO	Tondeuse robot SILENO
Art. 4054 D		Mähroboter SILENO +	Robotic Lawnmower SILENO +	Tondeuse robot SILENO +
Art. 19060 D		Mähroboter smart SILENO	Robotic Lawnmower smart SILENO	Tondeuse robot smart SILENO
Art. 19061 D		Mähroboter smart SILENO +	Robotic Lawnmower smart SILENO +	Tondeuse robot smart SILENO +
52	57-44.501.01	Schraube	Screw	Vis
53	50-11.066.01	Höhenverstellung Mähmotor	Height adjustment motor	Réglage d'hauteur moteur
54	57-44.501.01	Schraube	Screw	Vis
55	58-78.058.01	Halter	Holder Weight	Support
56	58-72.496.01	Gewicht	Weight	Poids
57	58-81.249.01	Verkabelung Batterie	Battery Cable	Cablage batterie
58	58-55.390.01	Verkabelung Ladeplatte	Cable charging plate	Cablage pour élément de contact
59	57-97.082.01	Verkabelung Schleifensensor	Sensor Cable	Cablage senseur
60	57-44.501.01	Schraube	Screw	Vis
61	57-95.294.01	Klemme	Clamp	Borne
62	58-89.030.01	Platine Schleifensensor	Sensor board	Platine électronique, cpl., senseur
63	58-87.790.01	Hauptplatine	Main Board	Platine électronique, cpl.
64	57-95.294.01	Klemme	Clamp	Borne
65	57-44.501.01	Schraube	Screw	Vis
66	50-11.065.01	Gehäuse kpl.	Chassis Kit	Carter cpl.
67	58-86.160.02	Dichtungstreifen (10 Stück)	Sealing set (10 pcs)	Jeu de joints (10 pcs)
68	58-86.161.01	Dichtungstreifen (10 Stück)	Sealing set (10 pcs)	Jeu de joints (10 pcs)
69	57-77.537.01	Goretex Filter	Air Filter	Filtre à air
70	58-63.426.01	Säule	Pillar	Pilier
71	58-60.389.01	Deckel	Cover filter	Couvercle
72	58-16.212.02	Stopfen kpl.	Plug kit	Bouchon de fermeture, cpl.
73	73-41.137.41	Scheibe	Washer	Disque
74	57-44.501.01	Schraube	Screw	Vis
75	57-97.087.01	On/Off Schalter	On/Off switch	On/Off interrupteur
76	58-48.528.01	Batterie Li Ion 18 V	Battery LI-Ion 18V	Batterie Li Ion 18 V
77	58-78.057.01	Batteriedeckel	Hatch Battery	Clapet batterie
78	58-82.222.01	Schraube M4	Screw M4	Vis M4
79	50-18.436.01	Messermotor, kpl.	Motor assy	Moteur, cpl.
80	58-88.312.01	Messerscheibe	Cutting disc	Plaque de coupe
81	53-50.953.01	Schraube	Screw	Vis
		Nur die aufgeführten Teile sind lieferbar!	Only the mentioned spare parts are available!	Seules les pièces indiquées sont disponibles!

Bild Nr. Picture No.	Ersatzteil-Nr. Spare Part No.	Bezeichnung	Description	Désignation
Art. 4052 E Art. 4054 E Art. 19060 E Art. 19061 E		Mähroboter SILENO Mähroboter SILENO + Mähroboter smart SILENO Mähroboter smart SILENO +	Robotic Lawnmower SILENO Robotic Lawnmower SILENO + Robotic Lawnmower smart SILENO Robotic Lawnmower smart SILENO +	Tondeuse robot SILENO Tondeuse robot SILENO + Tondeuse robot smart SILENO Tondeuse robot smart SILENO +
82	57-60.194.01	Sicherungsscheibe	Lock washer	Rondelle d'arrêt
83	58-51.968.01	Scheibe 6mm	Washer 6mm	Disque 6mm
84	58-52.142.01	Kugellager	Ball Bearing	Roulement à bille
85	53-50.878.02	Scheibe	Washer	Disque
86	58-51.872.01	Spindel 6mm	Spindle	Broche
87	58-74.493.01	Abdeckung kpl.	Shield kit	Couvercle, cpl.
88	58-04.871.01	Dichtung	Sealing	Joint
89	58-52.142.01	Kugellager	Ball Bearing	Roulement à bille
90	58-51.868.01	Rad, innen	Wheel inside	Roue, intérieur
91	58-04.451.01	O-Ring	O-ring	Joint torique
92	58-51.968.01	Scheibe 6mm	Washer 6mm	Disque 6mm
93	57-60.194.01	Sicherungsscheibe	Lock washer	Rondelle d'arrêt
94	58-51.869.01	Rad, aussen	Wheel outside	Roue, extérieure
95	57-55.433.14	Schraube grau (14mm)	Screw grey (14 mm)	Vis gris (14 mm)
96	50-11.064.01	Vorderrad, kpl.	Front wheel assy	Roue avant, cpl.
97	58-74.494.02	Radmotor, kpl.	Wheel motor assy.	Moteur de roue cpl.
98	57-44.501.01	Schraube	Screw	Vis
99	50-11.063.01	Hinterrad, kpl.	Rear wheel assy.	Roue arrière, cpl.
100	58-62.106.01	Scheibe	Washer	Disque
101	73-14.324.01	Mutter M16	Hexagon thin nut	Écrou
102	58-78.060.01	Radkappe	Hub Cap	Enjoliveur de roue
Art. 4052 F Art. 4054 F Art. 19060 F Art. 19061 F		Mähroboter SILENO Mähroboter SILENO + Mähroboter smart SILENO Mähroboter smart SILENO +	Robotic Lawnmower SILENO Robotic Lawnmower SILENO + Robotic Lawnmower smart SILENO Robotic Lawnmower smart SILENO +	Tondeuse robot SILENO Tondeuse robot SILENO + Tondeuse robot smart SILENO Tondeuse robot smart SILENO +
103	58-78.329.01	Ladestation, kpl.	Charging station assy.	Station de charge, cpl.
104	58-80.426.01	Deckel	Cap	Couvercle
105	57-94.624.02	Knopf	Button - Release	Bouton
106	57-44.870.02	Feder	Spring	Ressort
107	58-05.114.01	Feder	Spring	Ressort
108	57-94.580.04	Rahmen	Frame	Cadran
109	57-55.433.14	Schraube grau (14mm)	Screw grey (14 mm)	Vis gris (14 mm)
110	57-94.605.01	Abstandshalter	Distance	Entretoise
111	58-05.114.01	Feder	Spring	Ressort
112	58-55.395.01	Verkabelung Ladkontakte	Loom Chargin Contact	Cablage pour élément de contac
113	73-41.134.41	Scheibe	Washer	Disque
114	57-55.433.14	Schraube grau (14mm)	Screw grey (14 mm)	Vis gris (14 mm)
115	57-55.433.14	Schraube grau (14mm)	Screw grey (14 mm)	Vis gris (14 mm)
116	53-51.287.02	Linse	Diode lens	Lentille
117	58-50.714.01	Deckel	Cover	Couvercle
118	58-05.041.01	Anschlusselement	Terminal	Borne
119	57-94.598.01	Schaltbrett	Panel	Panneau de contrôle
120	57-94.599.01	Halter	Holder	Support
121	58-50.712.01	Gehäuse	Housing	Carter
122	58-49.264.01	Platine, kpl. Ladestation	Printed circuit board assy. Charging Station	Platine électronique, cpl., station de charge
123	58-76.515.01	Verkabelung	Wiring Charging Station	Cablage
124	57-55.433.14	Schraube grau (14mm)	Screw grey (14 mm)	Vis gris (14 mm)
125	58-59.193.01	Deckel	Cover	Couvercle
126	58-76.516.01	Grundplatte Ladestation	Charging plate assy.	Plaque de base pour station de charge
127	58-84.161.01	Gehäuse kpl.	Housing assy	Carter, cpl.
128	58-48.625.01	Netzgerät EU 28 V	Power unit EU 28 V	Transformateur EU 28 V
128	58-48.626.03	Netzgerät CH 28 V	Power unit CH 28 V	Transformateur CH 28 V
129	58-04.338.03	Niederspannungskabel 3 m	Low voltage cable 3m	Câble basse tension 3 m
129	58-04.338.02	Niederspannungskabel 10 m	Low voltage cable 10m	Câble basse tension 10 m
129	58-04.338.01	Niederspannungskabel 20 m	Low voltage cable 20m	Câble basse tension 20 m
130	4090-00.701.00	Haken (100 Stück) (Art. 4090-20)	Staples (100 pcs.) (Art. 4090-20)	Cavaliers (100 pcs.) (Réf. 4090-20)
131	57-52.386.03	Schraubensatz (5 Stück)	Screw kit (5 pcs)	Kit vis (5 pcs)
132	53-51.290.01	Anschlussklemme (1 St.)	Loop wire connector (1pcs.)	Connecteur (1 pcs.)
133	50-19.802.01	Kabelverbinder (1 Stk.)	Splice kit (1pcs.)	Raccords de câble (1 pcs.)
134	4089-00.701.00	6 Verbinder + 2 Anschlussklemmen (Art. 4089-20)	6 Couplers + 2 Connectors (Art. 4089-20)	6 Connecteurs + 2 Raccords de câble (Réf. 4089-20)
135	4087-00.701.00	Ersatzmesser (9 St.) (Art. 4087-20)	Blades (9 pcs.) (Art. 4087-20)	Lame (9 pcs.) (Réf. 4087-20)
136	57-75.181.02	USB Kabel	USB service cable, G3 mowers	USB Cable
137	4088-00.701.00	Begrenzungskabel 150 m (Art. 4088)	Loop wire 150 m (Art. 4088-20)	Câble périphérique 150 m (Réf. 4088)
137	58-06.620.03	Begrenzungskabel 200 m	Loop wire 200 m	Câble périphérique 200 m
137	58-06.620.01	Begrenzungskabel 250 m	Loop wire 250 m	Câble périphérique 250 m
138	58-11.657.01	Gewindeinsatz	Metal insert repair kit 4pcs	Broche filetée
139	50-24.053.01	Anti-Diebstahlaufkleber	Label, anti-theft	Étiquette adhésive anti-vol
140	58-62.779.01	Klebmarkenset Kabel (10 Stück)	Sticker, Cable markers (10pcs)	Étiquette adhésive (10pcs)
141	11-57.808.51	Bedienungsanleitung (Sileno, Sileno +)	Operator's manual (Sileno, Sileno +)	Mode d'emploi (Sileno, Sileno +)
142	57-98.391.01	Kurzanleitung (smart Sileno, smart Sileno +)	Quick guide (smart Sileno, smart Sileno +)	Instruction de service (smart Sileno, smart Sileno +)
142	57-98.394.01	Kurzanleitung smart System	Quick guide smart system	Instruction de service smart System
143	11-57.859.51	Kurzanleitung (Sileno, Sileno +)	Quick guide (Sileno, Sileno +)	Instruction de service (Sileno, Sileno +)
		Nur die aufgeführten Teile sind lieferbar!	Only the mentioned spare parts are available!	Seules les pièces indiquées sont disponibles!