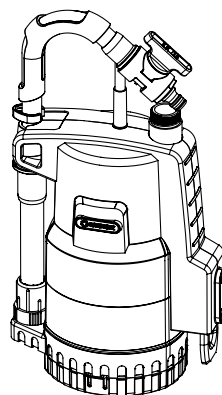




4000/2 Art. 1740

D	Betriebsanleitung Regenfasspumpe
GB	Operating Instructions Rain Water Tank Pump
F	Mode d'emploi Pompe pour collecteur d'eau de pluie
NL	Gebruiksaanwijzing Regentonpomp
S	Bruksanvisning Pump för Regnvattentunna
DK	Brugsanvisning Regnvandspumpe
FI	Käyttöohje Sadevesipumppu
N	Bruksanvisning Regnvannstankpumpe
I	Istruzioni per l'uso Pompa per cisterna
E	Instrucciones de empleo Bomba para depósitos aguas pluviales
P	Manual de instruções Bomba para depósito de água de chuva
PL	Instrukcja obsługi Pompa do deszczówki
H	Használati utasítás Hordóúrtó szivattyú
CZ	Návod k obsluze Čerpadlo do sudu



4000/2 automatic Art. 1742

SK	Návod na obsluhu Čerpadlo do suda
GR	Οδηγίες χρήσης Αντλία συλλεκτών βρόχινου νερού
RUS	Инструкция по эксплуатации Насос для резервуаров с дождевой водой
SLO	Navodilo za uporabo Potopna črpalka za deževnico
HR	Upute za uporabu Pumpa za spremnike kišnice
SRB	Uputstvo za rad
BIH	Pumpa za rezervoare kišnice
UA	Інструкція з експлуатації Насос для резервуарів з дощовою водою
RO	Instrucțiuni de utilizare Pompă pentru rezervor apă de ploaie
TR	Kullanma Kilavuzu Yağmur Suyu Tankı Pompası
BG	Инструкция за експлоатация Помпа за дъждовна вода
AL	Manual përdorimi Pompë fuçie për ujën e shiut
EST	Kasutusjuhend Vihmaveemahutipump
LT	Eksplotavimo instrukcija Lietaus vandens talpyklų siurblys
LV	Lietošanas instrukcija Lietus ūdens tvertnes sūkņis

GARDENA Regenfasspumpe

4000/2 / 4000/2 automatic



Dies ist die deutsche Originalbetriebsanleitung.

Bitte lesen Sie die Betriebsanleitung sorgfältig und beachten Sie deren Hinweise. Machen Sie sich anhand dieser Betriebsanleitung mit dem Produkt, dem richtigen Gebrauch sowie den Sicherheitshinweisen vertraut.



Das Gerät nie verwenden, wenn Sie müde oder krank sind oder unter dem Einfluss von Alkohol, Drogen oder Arzneimitteln stehen.

Dieses Gerät kann von Kindern ab 8 Jahren und darüber sowie von Personen mit verringerten physischen, sensorischen oder mentalen Fähigkeiten oder Mangel an Erfahrung und Wissen benutzt werden, wenn sie beaufsichtigt oder bezüglich des sicheren Gebrauchs des Geräts unterwiesen wurden und die daraus resultierenden Gefahren verstehen. Kinder dürfen nicht mit dem Gerät spielen. Reinigung und Benutzer-Wartung dürfen nicht von Kindern ohne Beaufsichtigung durchgeführt werden. Wir empfehlen eine Benutzung des Gerätes erst für Jugendliche ab 16 Jahren.

→ Bitte bewahren Sie diese Betriebsanleitung sorgfältig auf.

Inhaltsverzeichnis:

1. Einsatzgebiet Ihrer GARDENA Regenfasspumpe	2
2. Sicherheitshinweise	3
3. Montage	4
4. Inbetriebnahme	4
5. Lagerung	6
6. Wartung	7
7. Beheben von Störungen	7
8. Technische Daten	8
9. Service/Garantie	9

1. Einsatzgebiet Ihrer GARDENA Regenfasspumpe

Bestimmung:

Die GARDENA Regenfasspumpe ist insbesondere für die Entnahme von Regenwasser aus Regensammlern z. B. dem GARDENA Regensammler und zur Bewässerung mit einem Regner bestimmt. Die Pumpe ist voll überflutbar (wasserdicht gekapselt) und wird in das Wasser eingetaucht (max. Eintauchtiefe 7 m).

Zu beachten:



Nicht gefördert werden dürfen Salzwasser, Schmutzwasser, ätzende, leicht brennbare oder explosive Stoffe (z. B. Benzin, Petroleum, Nitroverdünnung), Öle, Heizöl und Lebensmittel.
Die Wassertemperatur darf 35 °C nicht überschreiten.

2. Sicherheitshinweise

Elektrische Sicherheit

Die Pumpe muss über eine Fehlerstrom-Schutz-einrichtung (RCD) mit einem Bemessungsfehlerstrom von nicht mehr als 30 mA versorgt werden und darf nicht in begehbaren Behältern betrieben werden.

→ Bitte fragen Sie einen Elektrofachmann.

Netzanschlussleitungen dürfen keinen geringeren Querschnitt haben als Gummischlauchleitungen mit Kurzzeichen H05 RNF. Die Leitungslänge muss 10 m betragen.

Verwenden Sie nur nach HD 516 zulässige Verlängerungsleitungen.

Netzstecker und Kupplungen müssen spritzwassergeschützt sein.

Stellen Sie sicher, dass die elektrischen Steckverbindungen im überflutungssicheren Bereich angebracht sind.

Netzstecker und Netzanschlussleitung vor Hitze, Öl und scharfen Kanten schützen.

Netzspannung beachten. Angaben auf dem Typschild müssen mit den Daten des Stromnetzes übereinstimmen.

Bei Aufenthalt im Schwimmbecken muss der Netzstecker der Pumpe unbedingt gezogen sein.

Ziehen Sie den Netzstecker nicht an der Netzanschlussleitung, sondern am Netzsteckergehäuse aus der Steckdose.

Die Netzanschlussleitung darf nicht zum Befestigen oder Transportieren der Pumpe verwendet werden. Das Eintauchen oder Hochziehen der Pumpe ist über das Teleskoprohr vorzunehmen. Alternativ hierzu kann zum Eintauchen, Hochziehen und Sichern der Regenfasspumpe ein Seil am Teleskoprohr befestigt werden.

Sichtprüfung

Prüfen Sie regelmäßig die Anschlussleitung. Wenn die Anschlussleitung dieses Gerätes beschädigt wird, muss sie durch den Hersteller oder seinen Kundendienst oder eine ähnlich qualifizierte Person ersetzt werden, um Gefährdungen zu vermeiden.

Vor der Benutzung die Pumpe (insbesondere Netzanschlussleitung und Netzstecker) stets einer Sichtprüfung unterziehen.

Eine beschädigte Pumpe darf nicht benutzt werden. Die Pumpe im Schadensfall unbedingt vom GARDENA Service überprüfen lassen.

Sicherheitshinweise

Beachten Sie den Mindestwasserstand gemäß der Pumpenkenndaten.

Nur Art. 1740: Pumpe nicht länger als 10 Minuten gegen geschlossene Druckseite laufen lassen.

Die Förderflüssigkeit kann durch austretende Schmiermittel verunreinigt werden.

Thermischer Schutzschalter

Bei Überlastung wird die Pumpe durch den eingebauten thermischen Motorschutz ausgeschaltet. Der Motor läuft nach Abkühlung selbst wieder an (siehe 7. Beheben von Störungen).

Automatische Entlüftung

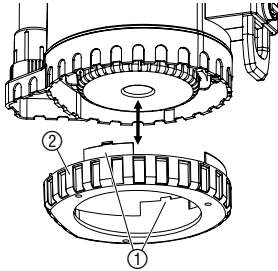
Die Regenfasspumpe ist mit einer Entlüftungsbohrung ausgestattet. Diese Entlüftungsbohrung hat die Funktion, ein eventuell vorhandenes Luftpolster in der Pumpe zu beseitigen. Beim Absinken des Wasserstandes unterhalb des Gewindeanschlusses tritt etwas Wasser aus dem Spalt zwischen dem Gewindeanschluss und dem Gehäuse; beim weiteren Absinken des Wasserstandes tritt zusätzlich Wasser am unteren Gehäusebereich aus. Dies ist kein Defekt der Pumpe, sondern dient der automatischen Entlüftung.

Gefahr! Diese Maschine erzeugt ein elektromagnetisches Feld während des Betriebs. Dieses Feld kann unter Umständen mit aktiven oder passiven medizinischen Implantaten wechselwirken. Um das Risiko einer ersten oder tödlichen Verletzung zu vermeiden, empfehlen wir Personen mit medizinischen Implantaten ihren Arzt oder Hersteller des medizinischen Implantats vor dem Betrieb der Maschine zu befragen.

Gefahr! Bei der Montage könnten Kleinteile verschluckt werden und es besteht Erstickungsgefahr durch den Polybeutel. Kleinkinder bei der Montage fernhalten.

3. Montage

Standfuß montieren / demontieren:



Wenn die Pumpe zum Leerpumpen eines flachen Behälters eingesetzt werden soll und somit auf den Boden gestellt wird, kann der Standfuß montiert werden, damit die Pumpe weniger Schmutz ansaugt. Der Standfuß liegt der Verpackung bei.

Standfuß montieren:

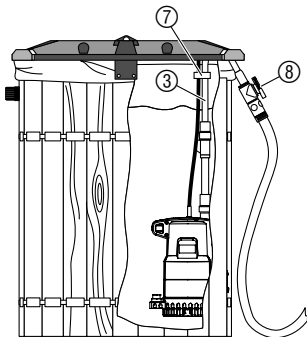
→ Standfuß ② von unten auf die Pumpe aufsetzen bis die beiden Verriegelungen ① einrasten.

Standfuß demontieren:

→ Die beiden Verriegelungen ① eindrücken und den Standfuß ② von der Pumpe abziehen.

4. Inbetriebnahme

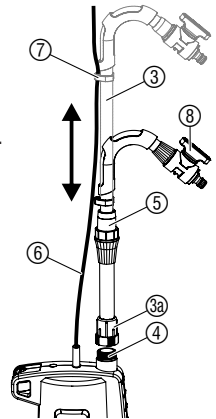
Wasser aus Behälter pumpen:



Das Teleskoprohr ③ ist in der Transportstellung seitlich auf die Pumpe gesteckt. Das Teleskoprohr ist mit einem GARDENA Regulierventil ausgestattet. Zum Anschluss eines Gartenschlauches empfehlen wir die Verwendung eines GARDENA Schlauchverbinders: **Art. 18215** für 13 mm (1/2") und 16 mm (5/8") bzw. **Art. 18216** für 19 mm (3/4"). Bei der Anwendung von 19-mm-(3/4")-Schlauchleitungen ist die Ausbringmenge am Größten.

Die Länge des Teleskoprohrs ③ sollte so eingestellt werden, dass die Pumpe den Boden des Behälters nicht berührt. Dadurch wird Schmutz im Behälter von der Pumpe ferngehalten.

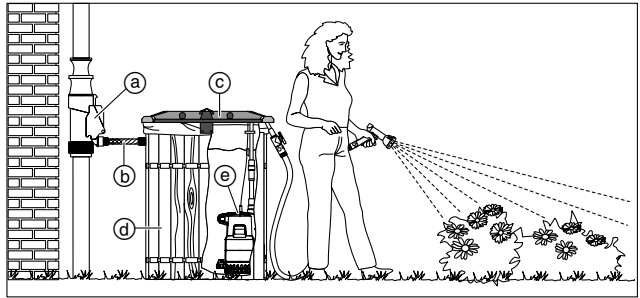
1. Teleskoprohr ③ seitlich von der Pumpe abziehen und auf den Pumpenanschluss ④ aufschrauben. Dabei darauf achten, dass die Flachdichtung im Anschlussgewinde ③a des Teleskoprohrs ③ sitzt.
2. Klemmhülse ⑤ des Teleskoprohrs ③ lösen.
3. Teleskoprohr ③ auf die Höhe des Behälters einstellen. *Das Teleskoprohr ist zwischen 73 – 91 cm einstellbar.*
4. Klemmhülse ⑤ wieder festdrehen.
5. Netzkabel ⑥ mit dem Kabelclip ⑦ am Teleskoprohr ③ befestigen.
6. Pumpe mit Teleskoprohr ③ in den Behälter einhängen.
7. Netzstecker einstecken.
Achtung! Die Pumpe läuft sofort an.



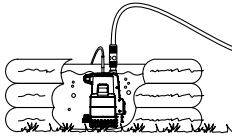
Das Absperrventil ⑧ erfüllt bei in Betrieb genommener Pumpe die Funktion eines Wasserhahns. Bei einem offenen System (Micro-Drip-System, Regner) darf der Schlauch nicht tiefer als der Behälter verlegt werden, da sonst das Wasser auch bei ausgeschalteter Pumpe durch die Pumpe aus dem Behälter fließt.

Komplettlösung:

- Ⓐ GARDENA Regensammelfilter
Art. 3820/3821
- Ⓑ GARDENA Anschluss- und Verbindungs-Set Art. 3815
- Ⓒ GARDENA Abdeckung für Regensammler
Art. 3801/3805
- Ⓓ GARDENA Regensammler
Art. 3800/3804
- Ⓔ GARDENA Regenfasspumpe
Art. 1740/1742



Anwendung in flachen Behältern:



Wird die Regenfasspumpe in flachen Behältern, z. B. zum Entleeren eines Planschbeckens, eingesetzt, kann das Teleskoprohr demontiert und durch die GARDENA Hahnverbinder 33,3 mm (G 1) – Art. 18202 – ersetzt werden. Der Schlauchanschluss 13 mm (1/2"), 16 mm (5/8") oder 19 mm (3/4") erfolgt über die Original GARDENA System bzw. GARDENA Profi System Schlauchstücke.

Anwendung in tiefen Behältern:

Bei tieferen Behältern (bis max. 7 m), kann die Pumpe nicht mehr am Teleskoprohr eingehängt werden. Dann muss die Pumpe über ein Seil, das am Teleskoprohr befestigt wurde, in den Behälter eingetaucht werden.

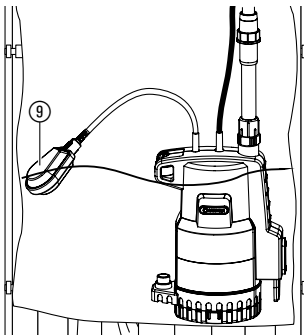
Betrieb einer Micro-Drip-System Anlage:

Der Betrieb einer Micro-Drip-System Anlage ist möglich. Dabei reduzieren sich die im Beilageblatt des Basisgerätes 2000 angegebenen maximalen Werte. Bei Art. 1742 müssen mindestens 90 l/h entnommen werden, da sonst die Leckage-Sicherung anspricht.

4000/2 (Art. 1740):

Damit die Pumpe beim Ausbleiben der Förderflüssigkeit automatisch abschaltet, muss sich der Schwimmerschalter ⑨ frei auf der Wasseroberfläche bewegen können.

Trockenlaufsicherung:



Ausschalhöhe:

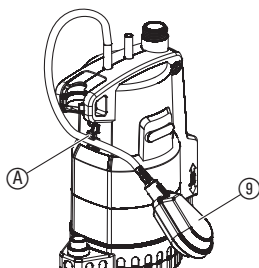
Wenn der Wasserspiegel (mit montiertem Standfuß) unter die Ausschalthöhe gefallen ist, schaltet der Schwimmerschalter ⑨ die Pumpe automatisch ab (Trockenlaufsicherung).

- Ausschalthöhe mit freiem Schwimmerschalter = ca. 21,5 cm.
- Ausschalthöhe mit oberer Schwimmerschalter-Arretierung = ca. 14 cm.
- Ausschalthöhe mit unterer Schwimmerschalter-Arretierung = ca. 12 cm.

Einschalhöhe:

Wenn der Wasserspiegel wieder über die Einschalthöhe angestiegen ist, schaltet der Schwimmerschalter ⑨ die Pumpe automatisch wieder ein.

- Einschalthöhe mit freiem Schwimmerschalter = ca. 70 cm.
- Einschalthöhe mit oberer Schwimmerschalter-Arretierung = ca. 34 cm.
- Einschalthöhe mit unterer Schwimmerschalter-Arretierung = ca. 32 cm.



Einstellen der Ein- und Ausschalthöhe:

Die maximale Einschalthöhe und minimale Ausschalthöhe (siehe 8. Technische Daten) können angepasst werden, indem das Kabel des Schwimmerschalters in die Schwimmerschalter-Arretierung eingedrückt wird.

→ Kabel des Schwimmerschalters ⑨ in eine Öffnung der Schwimmerschalter-Arretierung ① drücken.

Damit das Ein- und Ausschalten des Schwimmerschalters gewährleistet ist, muss die Kabellänge zwischen Schwimmerschalter und Schwimmerschalter-Arretierung min. 10 cm betragen.

4000/2 automatic (Art. 1742):

Automatikbetrieb:

Die Pumpe schaltet automatisch ab, sobald kein Wasser mehr entnommen wird. Der Druck bleibt wegen des Rückschlagventils solange im Schlauch erhalten, bis über den Schlauch Wasser entnommen wird. Wenn über den Schlauch Wasser entnommen wird (der Druck im Schlauch fällt unter ca. 1,3 bar) schaltet die Pumpe automatisch ein.

Trockenlaufsicherung:

Die Pumpe schaltet bei Ausbleiben der Förderflüssigkeit automatisch ab. Die Pumpe schaltet dann im Zyklus 30 Sek. ein – 5 Sek. aus (4 x). In 1 Std., 5 Std., 24 Std., 24 Std. ... wird dieser Zyklus wiederholt. Sobald die Pumpe wieder min. 4,5 cm im Wasser steht, ist die Pumpe wieder betriebsbereit.

Leckage-Sicherung:

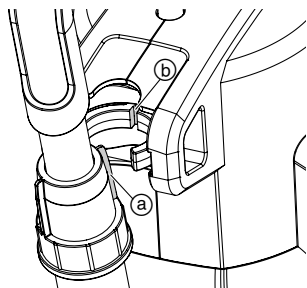
Bei einer Undichtheit auf der Druckseite (z. B. undichter Druckschlauch oder undichtes Anschlussgerät) schaltet die Pumpe in kurzen Zeitabständen ein und aus. Wenn die Pumpe häufiger als 7 x in 2 Min. (bei einer Leckage weniger als 90 l/h) ein- und ausschaltet, schaltet die Pumpe ganz aus. Wenn die Undichtheit auf der Druckseite beseitigt ist muss die Pumpe aus- und wieder eingesteckt werden, damit sie wieder betriebsbereit ist.

5. Lagerung

Außerbetriebnahme:



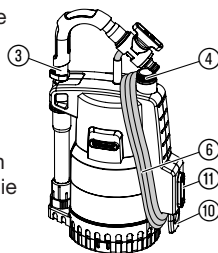
Der Aufbewahrungsort muss für Kinder unzugänglich sein. Die Pumpe muss vor Frost geschützt werden.



1. Teleskoprohr ③ abschrauben und Pumpe entleeren (Pumpe auf Kopf stellen).
2. Pumpe an einem trockenen, frostsicheren Ort lagern.

Transportstellung:

1. Teleskoprohr ③ abschrauben und seitlich auf die Pumpe aufstecken. Dabei muss die Nase ③ in die Nut ⑥ einrasten.
2. Netzkabel ⑥ um die Kabelhalterung ⑩ und den Pumpenanschluss ④ aufwickeln.



In der Transportstellung kann die Pumpe am Teleskoprohr ③ getragen werden. Zum leichteren Abwickeln des Netzkabels ⑥ Schieber ⑪ der Kabelhalterung ⑩ nach oben einschieben.

Entsorgung:
(nach RL 2012/19/EU)

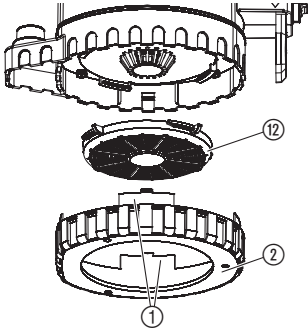


Gerät darf nicht dem normalen Hausmüll beigefügt werden, sondern muss fachgerecht entsorgt werden.

→ Wichtig für Deutschland: Gerät über Ihre kommunale Entsorgungsstelle entsorgen.

6. Wartung

Filter reinigen:



GEFAHR! Stromschlag!

Es besteht Verletzungsgefahr durch elektrischen Strom.

→ **Vor der Wartung die Regenfasspumpe vom Netz trennen.**

Um einen dauerhaften, problemlosen Betrieb zu gewährleisten, sollte der Filter ⑫ in regelmäßigen Abständen gereinigt werden.

Nach der Förderung von verschmutztem Wasser muss der Filter sofort gereinigt werden.

1. Die beiden Verriegelungen ① eindrücken und den Standfuß ② von der Pumpe abziehen.
2. Filter ⑫ eine 1/4-Drehung nach links drehen und abziehen (Bajonett-Verschluss).
3. Filter ⑫ unter fließendem Wasser reinigen.
4. Filter ⑫ in umgekehrter Reihenfolge wieder montieren.

7. Beheben von Störungen



GEFAHR! Stromschlag!

Es besteht Verletzungsgefahr durch elektrischen Strom.

→ **Vor dem Beheben von Störungen die Regenfasspumpe vom Netz trennen.**

Störung	Mögliche Ursache	Abhilfe
Pumpe läuft, aber fördert nicht	Luft kann nicht entweichen, da Druckleitung geschlossen. (Evt. geknickter Druckschlauch).	→ Druckleitung öffnen (z. B. Absperrventil, Ausbringergeräte).
	Luftpolster im Saugfuß.	→ Max. ca. 60 Sekunden warten, bis sich die Pumpe selbst entlüftet hat; ggf. aus-/einschalten.
	Standfuß/Saugfuß/Filter verstopft.	→ Netzstecker ziehen und Filter reinigen (siehe 6. Wartung).
	Wasserspiegel bei Inbetriebnahme unter Mindestwasserstand.	→ Pumpe tiefer eintauchen.

Störung	Mögliche Ursache	Abhilfe
Pumpe läuft nicht an oder bleibt während des Betriebes plötzlich stehen	Thermoschutzschalter hat Pumpe wegen Überhitzung abgeschaltet.	→ Netzstecker ziehen und Filter reinigen (siehe 6. Wartung). Die maximale Medientemperatur (35 °C) beachten.
	Pumpe ohne Strom.	→ Sicherungen und elektrische Steckverbindungen prüfen.
Pumpe läuft, aber Förderleistung geht plötzlich zurück	Standfuß/Saugfuß/Filter verstopft.	→ Netzstecker ziehen und Filter reinigen (siehe 6. Wartung).
Nur bei 1742: Pumpe schaltet unregelmäßig ein und aus	Leckage-Sicherung hat wegen Undichtheit angesprochen.	→ Teleskoprohr, Schlauch und Ausbringergerät prüfen und Leckage beseitigen.



Bei sonstigen Störungen bitten wir Sie, sich mit dem **GARDENA Service** in Verbindung zu setzen. Reparaturen dürfen nur von **GARDENA Servicestellen** oder von **GARDENA autorisierten Fachhändlern** durchgeführt werden.

8. Technische Daten

Art.	1740 (4000/2)	1742 (4000/2 automatic)
Nennleistung	500 W	500 W
Max. Fördermenge	4.000 l/h	4.000 l/h
Max. Druck / Max. Förderhöhe	2,0 bar / 20 m	2,0 bar / 20 m
Max. Eintauchtiefe	7 m	7 m
Einschalhöhe ohne / mit oberer Arretierung / mit unterer Arretierung	ca. 70 cm / ca. 34 cm / ca. 32 cm	–
Ausschalhöhe ohne / mit oberer Arretierung / mit unterer Arretierung	ca. 21,5 cm / ca. 14 cm / ca. 12 cm	–
Einschaltdruck	–	ca. 1,3 bar
Mindestwasserstand bei Inbetriebnahme	ca. 4,5 cm	ca. 4,5 cm
Anschlusskabel	10 m H05 RNF	10 m H05 RNF
Gewicht ohne Kabel	ca. 4,8 kg	ca. 5,0 kg
Max. Medientemperatur	35 °C	35 °C
Netzspannung / -frequenz	220 – 240 V AC / 50 Hz	220 – 240 V AC / 50 Hz

9. Service / Garantie

Wir bieten Ihnen umfangreiche Serviceleistungen:

- Qualifizierte, schnelle und kostengünstige Reparatur durch unseren **Zentralen Reparaturservice**
– Bearbeitungsdauer in unserem Hause max. 5 Arbeitstage
- Einfache und kostengünstige Rücksendung an GARDENA durch **Abhol-Service (nur innerhalb Deutschland)**
– Abholung innerhalb von 2 Tagen
- Kompetente Beratung bei Störung / Reklamation durch unseren **Technischen Service**
- Schnelle und kostengünstige Ersatzteilversorgung durch unseren **Zentralen Ersatzteil-Service**
– Bearbeitungsdauer in unserem Haus max. 2 Arbeitstage

Service-Anschrift 

GARDENA Manufacturing GmbH Service
Hans-Lorenser-Str. 40 D-89079 Ulm

Ihre direkte Verbindung zum Service



Telefon



Fax



E-Mail

D in Deutschland	(07 31) 4 90 + Durchwahl	www.gardena.de/service/
Technische Störungen / Reklamationen	290	389 service@gardena.com
Reparaturen / Antworten auf Kostenvoranschläge	300	307 service@gardena.com
Ersatzteilbestellung / Allgemeine Produktberatung	123	249 service@gardena.com
Abholservice	(0 18 03) / 30 81 00 oder (0 18 03) / 00 16 89 (0,09 €/je angefangene Min. Festnetz, Mobilfunk max. 0,42 €/je angefangene Min.)	

Ihre direkte Verbindung zum Service

Unsere Kunden in Österreich und in der Schweiz wenden sich bitte an die Servicestelle (Anschrift siehe Umschlagseite)

A in Österreich	(+43) (0) 732 77 01 01-485	service.gardena@husqvarnagroup.com
CH in der Schweiz	(+41) (0) 62 887 37 90	Info@gardena.ch

Garantie:

GARDENA Manufacturing GmbH gewährt für dieses Gerät 2 Jahre Garantie (ab Kaufdatum). Diese Garantieleistung bezieht sich auf alle wesentlichen Mängel des Gerätes, die nachweislich auf Material- oder Fabrikationsfehler zurückzuführen sind. Sie erfolgt durch die Ersatzlieferung eines einwandfreien Gerätes oder durch die kostenlose Reparatur des eingesandten Gerätes nach unserer Wahl, wenn folgende Voraussetzungen gewährleistet sind:

- Das Gerät wurde sachgemäß und laut den Empfehlungen in der Betriebsanleitung behandelt.
- Es wurde weder vom Käufer noch von einem Dritten versucht, das Gerät zu reparieren.

Die Verschleißteile Laufrad und Filter sind von der Garantie ausgeschlossen.

Diese Hersteller-Garantie berührt die gegenüber dem Händler / Verkäufer bestehenden Gewährleistungsansprüche nicht.

Im Garantiefall schicken Sie bitte das defekte Gerät zusammen mit einer Kopie des Kaufbelegs und einer Fehlerbeschreibung per Abhol-Service (nur in Deutschland) oder frankiert an die auf der Rückseite angegebene Serviceadresse.

Unfreie Paketsendungen werden im Postverteilstützpunkt ausgefiltert und erreichen uns nicht.

Nach erfolgter Reparatur senden wir das Gerät frei an Sie zurück.

D Produkthaftung

Wir weisen ausdrücklich darauf hin, dass wir nach dem Produkthaftungsgesetz nicht für durch unsere Geräte hervorgerufene Schäden einzustehen haben, sofern diese durch unsachgemäße Reparatur verursacht oder bei einem Teileaustausch nicht unsere originale GARDENA Teile oder von uns freigegebene Teile verwendet wurden und die Reparatur nicht vom GARDENA Service oder dem autorisierten Fachmann durchgeführt wird. Entsprechendes gilt für Ergänzungssteile und Zubehör.

GB Product Liability

We expressly point out that, in accordance with the product liability law, we are not liable for any damage caused by our units if it is due to improper repair or if parts exchanged are not original GARDENA parts or parts approved by us, and, if the repairs were not carried out by a GARDENA Service Centre or an authorised specialist. The same applies to spare parts and accessories.

F Responsabilité

Nous vous signalons expressément que GARDENA n'est pas responsable des dommages causés par ses appareils, dans la mesure où ces dommages seraient causés suite à une réparation non conforme, dans la mesure où, lors d'un échange de pièces, les pièces d'origine GARDENA n'auraient pas été utilisées, ou si la réparation n'a pas été effectuée par le Service Après-Vente GARDENA ou l'un des Centres SAV agréés GARDENA. Ceci est également valable pour tout ajout de pièces et d'accessoires autres que ceux préconisés par GARDENA.

NL Productaansprakelijkheid

Wij wijzen er nadrukkelijk op, dat wij op grond van de wet aansprakelijkheid voor producten niet aansprakelijk zijn voor schade ontstaan door onze apparaten, indien deze door onvakkundige reparatie veroorzaakt zijn, of er bij het uitwisselen van onderdelen geen gebruik gemaakt werd van onze originele GARDENA onderdelen of door ons vrijgegeven onderdelen en de reparatie niet door de GARDENA technische dienst of de bevoegde vakman uitgevoerd werd. Ditzelfde geldt voor extra-onderdelen en accessoires.

S Produktansvar

Tillverkaren är inte ansvarig för skada som orsakats av produkten om skadan beror på att produkten har reparerats felaktigt eller om, vid reparation eller utbyte, andra än Original GARDENA reservdelar har använts. Samma sak gäller för kompletteringsdelar och tillbehör.

DK Produktansvar

Vi gør udtrykkeligt opmærksom på, at vi i henhold til produktansvarsloven ikke er ansvarlige for skader forårsaget af vores udstyr, såfremt det sker på grund af uautoriserede reparationer eller hvis dele er skiftet ud og der ikke er anvendt originale GARDENA dele eller dele godkendt af os, eller hvis reparationerne ikke er udført af GARDENA-service eller en autoriseret fagmand. Det samme gælder for ekstra udstyr og tilbehør.

FI Tuotevastuu

Korostamme nimenomaan, että tuotevastuulain nojalla emme ole vastuussa laitteistamme johtuneista vahingoista, mikäli nämä ovat aiheutuneet epäasianmukaisesta korjauksesta tai osia vaihdettaessa ei ole käytetty alkuperäisiä GARDENA-varaosia tai hyväksymiämme osia ja korjauksen on suorittanut muu kuin GARDENA-huoltokeskus tai valtuuttamamme ammattihenkilö. Tämä pätee myös lisäksiin ja lisävarusteisiin.

I Responsabilità del prodotto

Si rende espressamente noto che, conformemente alla legislazione sulla responsabilità del prodotto, non si risponde di danni causati da nostri articoli se originati da riparazioni eseguite non correttamente o da sostituzioni di parti effettuate con materiale non originale GARDENA o comunque da noi non approvato e, in ogni caso, qualora l'intervento non venga eseguito da un centro assistenza GARDENA o da personale specializzato autorizzato. Lo stesso vale per le parti complementari e gli accessori.

E Responsabilidad de productos

Advertimos que conforme a la ley de responsabilidad de productos no nos responsabilizamos de daños causados por nuestros aparatos, siempre y cuando dichos daños hayan sido originados por arreglos o reparaciones indebidas, por recambios con piezas que no sean piezas originales GARDENA o bien piezas no autorizadas por nosotros, así como en aquellos casos en que la reparación no haya sido efectuada por un Servicio Técnico GARDENA o por un técnico autorizado. Lo mismo es aplicable para las piezas complementarias y accesorios.

P Responsabilidade sobre o produto

Queremos salientar que segundo a lei da responsabilidade do fabricante, nós não nos responsabilizaremos por danos causados pelo nosso equipamento, quando estes ocorrerem em decorrência de reparações inadequadas ou da substituição de peças por peças não originais da GARDENA, ou peças não autorizadas.

A responsabilidade tornar-se-à nula também depois de reparações realizadas por oficinas não autorizadas pela GARDENA. Esta restrição valerá também para peças adicionais e acessórios.

PL Odpowiedzialność za produkt

Zwracamy Państwu uwagę, że nie ponosimy odpowiedzialności za uszkodzenia naszych maszyn, bądź szkody spowodowane ich wadliwym funkcjonowaniem, powstałe na skutek nieprawidłowo przeprowadzonych napraw lub użycia nieoryginalnych części zamiennych. Naprawy winny być przeprowadzane tylko przez punkty serwisowe Husqvarna lub autoryzowane serwisy. Dotyczy to również części uzupełniających i oprzyrządowania.

H Termékszavatosság

Nyomatékosan utalunk arra a tényre, hogy a termékszavatossági törvény szerint nem kell jótállást vállalnunk azokra a károokra, amelyeket nem a mi készülékeink okoztak, ha ezeket álszzerűtlen javítás okozta vagy egy alkatrész kicserélésénél nem a mi eredeti GARDENA alkatrészeinket vagy általunk engedélyezett alkatrészeket használtak fel és a javítást nem a GARDENA szerviz vagy egy erre felhatalmazott szakember végezte. Hasonlóképpen érvényes ez a kiegészítő alkatrészekre és tartozékokra is.

CZ Odpovědnost za výrobek

Výslovně upozorňujeme na to, že podle zákona o odpovědnosti za výrobek nenese odpovědnost za škody způsobené našimi přístroji, pokud byly způsobené neodbornou opravou nebo použitím jiných než našich originálních náhradních dílů GARDENA nebo námi schválených dílů a neprovedením opravy servisem GARDENA nebo autorizovaným odborníkem. Odpovídající platí i pro doplňkové díly a příslušenství.

SK Predmet záruky

Upozorňujeme dôrazne na to, že podľa zákona o poskytovaní záruk nezodpovedáme za škody spôsobené našimi výrobkami, v prípade, že boli boli vyvolané neodbornými opravami, výmenou dielcov, ktoré nepatria k originálnym dielom GARDENA alebo neboli nami schválené a rovnako boli spôsobené servisnými zásahmi, ktoré neboli vykonané servisom GARDENA alebo autorizovaným odborníkom. Rovnako to platí pre doplnky a príslušenstvo.

GR Ευθύνη για το προϊόν

Σας υπενθυμίζουμε ρητά, ότι σύμφωνα με το νόμο περί ευθύνης για τα προϊόντα δεν ευθυνόμαστε για ενδεχόμενες βλάβες που προκαλούνται από τις συσκευές μας, εφόσον οφείλονται σε μία ακατάλληλη επισκευή ή σε μια αντικατάσταση τμημάτων για την οποία δεν έχουν χρησιμοποιηθεί τα πρωτότυπα ανταλλακτικά της GARDENA ή τα από μας εγκεκριμένα ανταλλακτικά και σε περίπτωση που δεν εκτελείται η επισκευή από το Τμήμα Εξυπηρέτησης Πελατών της GARDENA ή από έναν εξουσιοδοτημένο εξειδικευμένο τεχνίτη. Το ίδιο ισχύει για εξαρτήματα και συμπληρωματικά τμήματα.

SLO Jamstvo za izdelek

Pismo poudarjamo, da po zakonu jamstva za izdelek nismo odgovorni za škodo, ki bi nastala zaradi uporabe našega izdelka, prav tako tudi ne za škodo ki bi nastala zaradi nepravilnega popravila izdelka ali pri napačni zamenjavi delov, ki niso originalni deli GARDENA ali pri uporabi z naše strani potrjenih delov, ki pa niso bili vgrajeni v servisu GARDENA ali v naši pooblaščenih servisni službi. Enako velja tudi za nadomestne dele in opremo.

HR Odgovornost za proizvod

Izričito napominjemo da u skladu sa Zakonom o odgovornosti za proizvode nismo odgovorni za štete uzrokovane našim uređajima ako su one izazvane nestručnim popravkom ili u slučaju zamjene dijelova nisu korišteni originalni GARDENA dijelovi ili dijelovi koje smo odobrili i popravak nije izvršio GARDENA servis ili ovlašteni stručnjak. Isto vrijedi i za dodatne dijelove i pribor.

RO Responsabilitatea legala a produsului

Menționăm în mod expres că, în concordanță cu responsabilitatea legală a produsului, nu suntem răspunzători de nici un accident provocat de produsele noastre dacă se datorează reparării necorespunzătoare sau dacă piesele de schimb nu sunt originale GARDENA sau aprobate de GARDENA, sau dacă reparațiile nu au fost efectuate de un Centru de Service GARDENA sau un specialist autorizat. Aceleași prevederi se aplică și pieselor de schimb și accesoriilor.

BG Отговорност за качество

Изрично подчертаваме, че съгласно закона за отговорност за качество, ние не носим отговорност за вредите причинени от нашите уреди, ако същите са причинени от неправилен ремонт или при подмяната на части не са използвани оригинални части на GARDENA или части одобрени от нас и ремонта не е извършен от сервиз на GARDENA или оторизиран специалист. Същото важи за допълнителните части и принадлежности.

EST Tootevastutus

Juhime teie tähelepanu sellele, et tootevastutusseaduse kohaselt ei vastuta me meie seadmete poolt põhjustatud kahjude eest, kui need on tekkinud asjatundmatu paranduse tagajärjel või kui detaili vahetamisel ei kasutatud GARDENA originaalvaruosi ega meie poolt kasutada lubatud varuosia ja kui parandustöid ei ole teinud GARDENA klienditeenindusspetsialistid ega meie volitatud spetsialistid. Sama kehtib lisadetailide ja tarvikute kohta.

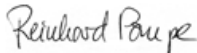
LT Atsakomybė už produkciją

Nurodome, kad remdamiesi Atsakomybės už produkciją įstatymu, neatsakome už nuostolius, sukeltus mūsų prietaisų, jei jie atsirado dėl netinkamo remonto, arba, jei keičiant dalis, buvo naudojamasi neoriginalios GARDENA dalys arba dalys, kurių mes neleidome naudoti, o remontą atliko ne GARDENA servisas arba neįgaliotasis specialistas. Tas pats galioja papildomoms dalims ir priedams.

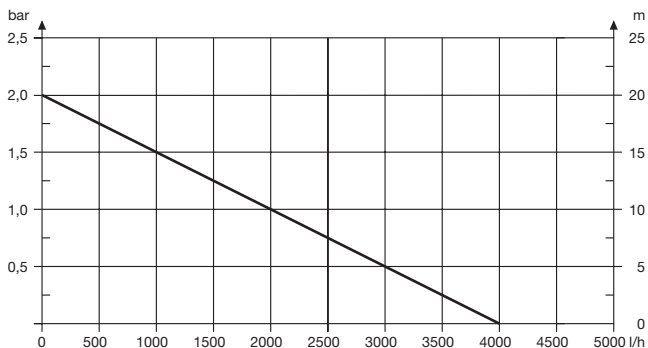
LV Produkta atbildība

Mēs skaidri norādām uz to, ka saskaņā ar Produktu atbildības likumu, mēs neatbildam par mūsu iekārtu radītiem zaudējumiem, ciktāl tos ir izraisījis neatbilstošs remonts vai daļu nomaiņa ar neoriģinālām GARDENA daļām vai ne ar mūsu norādītajām detaļām un remontu nav veicis GARDENA serviss vai pilnvarots speciālists. Tas pats attiecas uz papildinošajām daļām un piederumiem.

<p>D EG-Konformitätserklärung Der Unterzeichnete Husqvarna AB, 561 82 Huskvarna, Sweden bestätigt, dass die nachfolgend bezeichneten Geräte in der von uns in Verkehr gebrachten Ausführung die Anforderungen der harmonisierten EU-Richtlinien, EU-Sicherheitsstandards und produktspezifischen Standards erfüllen. Bei einer nicht mit uns abgestimmten Änderung der Geräte verliert diese Erklärung ihre Gültigkeit.</p>	<p>H EU-Megfelelőeségi nyilatkozat Alulírott, a Husqvarna AB, 561 82 Huskvarna, Sweden igazolja azt, hogy az alábbiakban megnevezett készülékek, az általunk forgalomba hozott kivételben teljesítik a harmonizációs EU-irányelvek, az EU biztonsági szabványok és a termékre jellemző szabványok követelményeit. Ha a készülékeken a mi beleegyezésünk nélkül változtatást végeznek, akkor ez a nyilatkozat érvényét veszti.</p>
<p>GB EU Declaration of Conformity The undersigned Husqvarna AB, 561 82 Huskvarna, Sweden hereby certifies that, when leaving our factory, the units indicated below are in accordance with the harmonised EU guidelines, EU standards of safety and product specific standards. This certificate becomes void if the units are modified without our approval.</p>	<p>CZ Prohlášení o shodě EU Podepsaný Husqvarna AB, 561 82 Huskvarna, Sweden potvrzuje, že dále uvedené přístroje v námi do provozu uvedeném provedení splňují požadavky harmonizovaných směrnic EU, bezpečnostních norem EU a norem specifických pro výrobek. Při námi neschválené změně přístrojů ztrácí toto prohlášení platnost.</p>
<p>F Certificat de conformité aux directives européennes Le constructeur, soussigné : Husqvarna AB, 561 82 Huskvarna, Sweden déclare qu'à la sortie de ses usines le matériel neuf désigné ci-dessous étai conforme aux prescriptions des directives européennes énoncées ci-après et conforme aux règles de sécurité et autres règles qui lui sont applicables dans le cadre de l'Union européenne. Toute modification portée sur ce produit sans l'accord express de GARDENA supprime la validité de ce certificat.</p>	<p>SK EU-Vyhlasenie o zhode Nižšie uvedená firma Husqvarna AB, 561 82 Huskvarna, Sweden vyhlasuje, že uvedené zariadenia, ktoré uviedla na trh v tomto vyhotovení, spĺňajú požiadavky harmonizovaných smerníc EU, bezpečnostných noriem EU a noriem špecifických pre výrobok. Pri zmene zariadenia, ktorá nebola odsúhlasená výrobcom stráca toto vyhlásenie platnosť.</p>
<p>NL EU-overeenstemmingsverklaring Ondergetekende Husqvarna AB, 561 82 Huskvarna, Sweden bevestigt, dat de volgende genoemde apparaten in de door ons in de handel gebrachte uitvoering voldoen aan de eis van, en in overeenstemming zijn met de EU-richtlijnen, de EU-veiligheidsstandaard en de voor het product specifieke standaard. Bij een niet met ons afgestemde verandering aan de apparaten verliest deze verklaring haar geldigheid.</p>	<p>GR Δήλωση Συμμόρφωσης προς τις Οδηγίες της ΕΕ Η υπογράφουσα Husqvarna AB, 561 82 Huskvarna, Sweden δηλώνει, ότι τα εξής αναφερόμενα εκδοόμενα από την εταιρία μας προϊόντα ανταποκρίνονται σε όλες τις εναρμονισμένες προδιαγραφές της ΕΕ, στα πρότυπα ασφαλείας της ΕΕ και στα ειδικά για το προϊόν πρότυπα. Σε μία μη συμφωνημένη με την εταιρία μας τροποποίηση των συσκευών αυτή η δήλωση χάνει την ισχύ της.</p>
<p>S EU Tillverkarintyg Undertecknad firma Husqvarna AB, 561 82 Huskvarna, Sweden intygar härmed att nedan nämnda produkter överensstämmer med EU:s direktiv, EU:s säkerhetsstandard och produktspecifikation. Detta intyg upphör att gälla om produkten ändras utan vårt tillstånd.</p>	<p>SLO EU-izjava o skladnosti Podpisani proizvajalca «Husqvarna AB, 561 82 Huskvarna, Sweden» s podpisom potrjuje, da sledeće opisana naprava, ki smo jo poslali na tržišče izpolnjuje zahteve harmoniziranih standardov ES-smernic, ES-varnostnih standardov in izdelku specifičnih standardov. V primeru spremembe na napravi brez našega pisnega dovoljenja ta izjava izgubi svoj pomen in veljavnost.</p>
<p>DK EU Overensstemmelse certifikat Undertegnede Husqvarna AB, 561 82 Huskvarna, Sweden bekræfter hermed, at enheder listede herunder, ved afsendelse fra fabrikken, er i overensstemmelse med harmoniserede EU retningslinjer, EU sikkerheds standarder og produkt specifikations standarder. Dette certifikat træder ud af kraft hvis enhederne er ændret uden vor godkendelse.</p>	<p>HR Izjava o skladnosti EU-a Dolje potpisana tvrtka Husqvarna AB, 561 82 Huskvarna, Sweden ovime potvrđuje da dolje navedeni uređaji u izvedbi plaširanoj na tržište ispunjavaju zahtjeve harmoniziranih EU smjernica, EU sigurnosnih normi i normi za određene proizvode. Ova izjava postaje ništavna u slučaju izmjene uređaja koje nismo odobrili.</p>
<p>FI EU-yhdenmukaisuusvakuutus Allekirjoittanut Husqvarna AB, 561 82 Huskvarna, Sweden vakuuttaa, että alla mainitut laitteet täyttävät tehtaaltamme lähtiesään yhdenmukaisistettujen EU-direktiivien, EU-turvallisuusstandardien ja tuotekohtaisten standardien vaatimukset. Laitteisiin tehyd muutokset, joista ei ole sovittu kanssamme, joutavat tämän vakuutuksen raukaamiseen.</p>	<p>RO UE-Certificat de conformitate Prin prezenta Husqvarna AB, 561 82 Huskvarna, Sweden, certifica faptul ca, in momentul in care produsele mentionate mai jos ies din fabrica sunt in concordanta cu directivele UE, standardele de siguranta UE si standardele specifice ale produsului UE. Acest certificat devine nul in cazul modificării aparatului fără aprobarea noastră.</p>
<p>I Dichiarazione di conformità alle norme UE La sottoscritta Husqvarna AB, 561 82 Huskvarna, Sweden certifica che il prodotto qui di seguito indicato, nei modelli da noi commercializzati, è conforme alle direttive armonizzate UE nonché agli standard di sicurezza e agli standard specifici di prodotto. Qualunque modifica apportata al prodotto senza nostra specifica autorizzazione invalida la presente dichiarazione.</p>	<p>BG ЕС-Декларация за съответствие Подписаната фирма Husqvarna AB, 561 82 Huskvarna, Sweden декларира, че описаните по-долу уреди, пуснати в продажба съгласно нашата спецификация, изпълняват изискванията на хармонизираните ЕС-директиви, ЕС-стандарти за безопасност и специфични производствени стандарти. При промяна на уреда, която не е съгласувана с нас, тази декларация губи своята валидност.</p>
<p>E Declaración de conformidad de la UE El que suscribe Husqvarna AB, 561 82 Huskvarna, Sweden declara que la presente mercancía, objeto de la presente declaración, cumple con todas las normas de la UE, en lo que a normas técnicas, de homologación y de seguridad se refiere. En caso de realizar cualquier modificación en la presente mercancía sin nuestra previa autorización, esta declaración pierde su validez.</p>	<p>EST Eli vastavusdeklaratsioon Allkirjutanud Husqvarna AB, 561 82 Huskvarna, Sweden kinnitab, et kirjeldatud seade vastab meie poolt riigusse viidud kujul ELi harmoniseeritud direktiividele, ELi ohutusstandarditele ja tootega seotud standarditele. Meiega kooskõlastamata muudatus tegemise korral seadmel kaotab see deklaratsioon kehtivuse.</p>
<p>P Certificado de conformidade da UE Os abaixo mencionados Husqvarna AB, 561 82 Huskvarna, Sweden, por este meio certificam que ao sair da fábrica os aparelhos abaixo mencionados estão de acordo com as direttrizes harmonizadas da UE, padrões de segurança e de produtos específicos. Este certificado ficará nulo se as unidades forem modificadas sem a nossa aprovação.</p>	<p>LT ES Atitikties deklaracija Pasirašanti mūsų Husqvarna AB, 561 82 Huskvarna, Sweden patvirtina, kad žemiau nurodyti prietaisai ir jų modeliai, kurie buvo pagaminti mūsų gamyklose atitinka ES direktyvas, ES saugumo standartus ir specifinius gaminių standartus. Atlikus bet kokį prietaiso pakeitimą, kuris nėra suderintas su mumis, ši deklaracija praranda galiojimą.</p>
<p>PL Deklaracja zgodności Unii Europejskiej Husqvarna AB, 561 82 Huskvarna, Sweden potwierdza, że poniżej określone urządzenia w wersji oferowanej przez nas do sprzedaży spełniają wymagania zharmonizowanych dyrektyw Unii Europejskiej, standardu bezpieczeństwa Unii Europejskiej i standardu specyficznego dla tego typu produktów. W przypadku zmiany urządzenia, która nie została z nami uzgodniona, niniejsza deklaracja traci moc obowiązującą.</p>	<p>LV ES-atbilstības deklarācija Parakstīstusies Husqvarna AB, 561 82 Huskvarna, Sweden, Vācija apstiprina, ka sekojoši apzīmētās iekārtas, kurās mēs izplatām, savā izpildījumā atbilst harmonizētajām ES direktīvām, ES drošības standartiem un produkta specifiskajiem standartiem. Ar mūsu neapstiprinātām izmaiņām iekārtā šī deklarācija zaudē savu derīgumu.</p>

<p>Bezeichnung der Geräte: Description of the units: Désignation du matériel :</p> <p>Omschrijving van de apparaten: Produktbeskrivning: Beskrivelse af produktet: Laitteiden nimitys: Descrizione dei prodotti: Descripción de la mercancía:</p> <p>Descrição dos aparelhos:</p> <p>Nazwa urządzenia: A készülékek megnevezése: Označení přístrojů: Označenie zariadenia: Όνομασία της συσκευής: Opis naprave: Oznaka uređaja: Descrierea articolelor:</p> <p>Обозначение на уредите: Seadmete nimetus: Prietaisų pavadinimas: Iekārtu apzīmējums:</p>	<p>Regenfasspumpe Rain Water Tank Pump Pompe pour collecteur d'eau de pluie Regentonnpomp Pump för Regnvattentunna Regnvandpumpe Sadevesipumppu Pompa per cisterna Bomba para depósitos aguas pluviales Bomba para depósito de água de chuva Pompa do deszczówki Hordóvírtű szivattyú Čerpadlo do sudu Čerpadlo do suda Αντλία συλλεκτών βρόχινου νερού Ροτορνα črpalka za deževnico Pumpa za spremnike kišnice Pompă pentru rezervor apă de ploaie Помпа за дъждовна вода Vihmaveemahutipump Lietaus vandens talpyklų siurblys Lietus ūdens tvertnes sūkņis</p>	<p>Hinterlegte Dokumentation: GARDENA-Technische Dokumentation, M. Kugler 89079 Ulm</p> <p>Deposited Documentation: GARDENA Technical Documentation, M. Kugler 89079 Ulm</p> <p>Documentation déposée: Documentation technique GARDENA, M. Kugler 89079 Ulm</p>
<p>Typen: Types: Types: Type: Typ: Typ: Type: Typ: Type: Typ: Type: Type: Type:</p> <p>Típusok: Típu: Typ: Típoti: Típi: Típoni: Típurí: Типове: Tüübid: Típos: Típai: Típi:</p> <p>4000/2 4000/2 automatic</p>	<p>Art.-Nr.: Art. No.: Référence : Art.nr.: Art.nr.: Art. nr.: Tuoten:o Art. : Art. No: Art. no: Nr artykulu:</p> <p>Cikkszám: Číslo článku: Art.: Αριθ. ειδους: Art št.: br. art. Nr art.: Αρτ. номер: Toote nr : Gaminio nr.: Izstr.:</p> <p>1740 1742</p>	<p>Anbringningsjahr der CE-Kennzeichnung: Year of CE marking: Année d'apposition du marquage CE : Installatiejaar van de CE-aanduiding: Märkningsår: CE-Mærkningsår: CE-merkin kiinnitysvuosi: Anno di applicazione della certificazione CE: Colocación del distintivo CE: Ano de marcação pela CE: Rok nadania oznakowania CE: CE-jelzés elhelyezésének éve: Rok umístění značky CE: Rok udelenia značky CE: Έτος σήματος CE: Leto namestitve CE-oznake: Godina dobivanja CE oznake: Anul de marcare CE: Година на поставяне на CE-маркировка: CE-märgistuse paigaldamise aasta: Metali, kada pažymėta CE-ženku: CE-marķējuma uzlikšanas gads:</p> <p>2010</p>
<p>EU-Richtlinien: EU directives: Directives européennes : EU-richtlijnen: EU directiv: EU Retningslinier: EY-direktiivit: Direttive UE: Normativa UE: Directrizes da UE: Dyrektivy Unii Europejskiej:</p> <p>2011/65/EG 2004/108/EG, 2014/30/EG (ab 20.04.2016) 2006/95/EG, 2014/35/EG (ab 20.04.2016)</p>	<p>EU-irányelvek: Směrnice EU: EU-Predpisy: Οδηγίες της ΕΕ: ES-smernice: EU smjernice: Directive UE: ЕС-директиви: EĽI direktíviid: ES direktivtyos: ES-direktivas:</p>	<p>Ulm, den 29.01.2015 Ulm, 29.01.2015 Fait à Ulm, le 29.01.2015 Ulm, 29-01-2015 Ulm, 2015.01.29. Ulm, 29.01.2015 Ulm, 29.01.2015 Ulm, 29.01.2015 Ulm, 29.01.2015 Ulm, dnia 29.01.2015 Ulm, 29.01.2015 Ulm, 29.01.2015 Ulm, dná 29.01.2015 Ulm, 29.01.2015 Ulm, 29.01.2015 Ulm, dná 29.01.2015 Ulm, 29.01.2015 Ulm, 29.01.2015 Ulm, 29.01.2015 Ulm, 29.01.2015 Ulm, 29.01.2015 Ulm, 29.01.2015 Ulm, 29.01.2015</p> <p>Der Bevollmächtigte Authorised representative Le mandataire De gevolmachtigde Auktoriserad representant Autoriseret repræsntant Valtuutettu edustaja Persona delegata La persona autorizada O representante Pehnomocnik Meghatalmazott Zpŕnomocnenec Spŕnomocnený Ο εξουσιοδοτημένος Rooblaščeneec Ovlaštena osoba Conducerea tehnică Упълномощен Volitatud esindaja Igalotias atstovas Pilnvarotā persona</p>
<p>Harmonisierte EN: EN 60335-1 EN 60335-2-41</p>	<p></p>	<p> Reinhard Pompe Vice president</p>

Pumpen-Kennlinien
Performance characteristics
Courbes de performance
Prestatiegrafiek
Kapacitetskurva
Ydelses karakteristika
Pumpun ominaiskäyrä
Pumpekarakteristikk
Curva di rendimento
Curva característica
de la bomba
Características de
performance
Charakterystyka pompy
Szivattyú-jelleggörbe
Charakteristika čerpadla
Charakteristiky čerpadla
Χαρακτηριστικό διάγραμμα
Характеристика насоса
Karakteristika črpalka
Obilježja pumpe
Karakteristika pumpe
Крива характеристики
насоса
Caracteristică pompă
Помпа karakter eğrisi
Помпена характеристика
Fuqia e pompës
Pumba karakteristik
Siurblio charakteristinė kreivė
Sūkņa raksturlīkne



- Deutschland / Germany**
GARDENA
Manufacturing GmbH
Central Service
Hans-Lorenser-Straße 40
D-89079 Ulm
Produktfragen:
(+49) 731 490-123
Reparaturen:
(+49) 731 490-290
service@gardena.com
- Albania**
COBALT Sh.p.k.
Rr. Siri Kodra
1000 Tirana
Argentina
Husqvarna Argentina S.A.
Av.del Libertador 5954 –
Piso 11 – Torre B
(C1428ARP) Buenos Aires
Phone: (+54) 11 5194 5000
info.gardena@
ar.husqvarna.com
- Armenia**
Garden Land Ltd.
61 Tigran Melts
0005 Yerevan
- Australia**
Husqvarna Australia Pty. Ltd.
Locked Bag 5
Central Coast BC
NSW 2252
Phone: (+61) (0) 2 4352 7400
customer.service@
husqvarna.com.au
- Austria / Österreich**
Husqvarna Austria GmbH
Industriezeile 36
4010 Linz
Tel.: (+43) 732 77 01 01-485
service.gardena@
husqvarnagroup.com
- Azerbaijan**
Firm Progress
a. Aliyev Str. 26A
1052 Bakı
- Belgium**
GARDENA Belgium NV/SA
Sterrebeekstraat 163
1930 Zaventem
Phone: (+32) 2 720 92 12
Mail: info@gardena.be
- Bosnia / Hercegovina**
SILK TRADE d.o.o.
Industrijska zona Bukva bb
74260 Tešanj
- Brazil**
Husqvarna do Brasil Ltda
Av. Francisco Matarazzo,
1400 – 19º andar
São Paulo – SP
CEP: 05001-903
Tel.: 0800-112252
marketing.br.husqvarna@
husqvarna.com.br
- Bulgaria**
Хускварна България ЕООД
Бул. „Андрей Ляпчев“ № 72
1799 София
Тел.: (+359) 02/7953076
www.husqvarna.bg
- Canada / USA**
GARDENA Canada Ltd.
100 Summerlee Road
Brampton, Ontario L6T 4X3
Phone: (+1) 905 792 93 30
info@gardenacanada.com
- Chile**
Maquinarias Agroforestales
Ltda. (Maga Ltda.)
Santiago, Chile
Avda. Chesterton
8355 comuna Las Condes
Phone: (+56) 2 202 4417
Datton@мага.cl
Zipcode: 7560330
Temuco, Chile
Avda. Valparaiso # 01466
Phone: (+56) 45 222 126
Zipcode: 4780441
- China**
Husqvarna (China) Machinery
Manufacturing Co., Ltd.
No. 1355, Jia Xin Rd.,
Ma Lu Zhen, Jia Ding Dist.,
Shanghai
201801
Phone: (+86) 21 59159629
Domestic Sales
www.gardena.com.cn
- Colombia**
Husqvarna Colombia S.A.
Calle 18 No. 68 D-31, zona
Industral de Montevideo
Bogotá, Cundinamarca
Tel. 571 2922700 ext. 105
jairo.salazar@
husqvarna.com.co
- Costa Rica**
Compania Exim
Euroiberamericana S.A.
Los Colegios, Moravia,
200 metros al Sur del Colegio
Saint Francis – San José
Phone: (+506) 297 68 83
exim_euro@racsa.co.cr
- Croatia**
SILK ADRIA d.o.o.
Josipa Lončara 3
10090 Zagreb
Phone: (+385) 1 3794 580
silka.adria@zg.t-com.hr
- Cyprus**
Med Marketing
17 Digeni Akritia Ave
P.O. Box 27017
1641 Nicosia
- Czech Republic**
Husqvarna Česko s.r.o.
Türkova 2319/5b
149 00 Praha 4 – Chodov
Bezplatná infolinka:
800 100 425
servis@cz.husqvarna.com
- Denmark**
GARDENA / Husqvarna
Consumer Outdoor Products
Salgsafdelning Danmark
Box 9003
S-200 39 Malmö
info@gardena.dk
- Dominican Republic**
BOSQUESA, S.R.L
Carretera Santiago Licey
Km. 5 ½
Esquina Copal II.
Santiago
Dominican Republic
Phone: (+809) 736-0333
joserbosquesa@claro.net.do
- Ecuador**
Husqvarna Ecuador S.A.
Arupos E1-181 y 10 de
Agosto Quito, Pichincha
Tel. (+593) 22800739
francisco.jacome@
husqvarna.com.ec
- Estonia**
Husqvarna Eesti OÜ
Consumer Outdoor Products
Kesk tee 10, Aaviku küla
Rae vald
Harju maakond
75305 Estonia
kontakt.etj@husqvarna.ee
- Finland**
Oy Husqvarna Ab
Consumer Outdoor Products
Lautatarihankatu 8 B / PL 3
00581 HELSINKI
info@gardena.fi
- France**
Husqvarna France
9/11 Allée des pierres mayettes
92635 Gennevilliers Cedex
France
http://www.gardena.com/fr
N° AZUR: 0 810 00 78 23
(Prix d'un appel local)
- Georgia**
ALD Group
Bellashvili 8
1159 Tleilisi
- Great Britain**
Husqvarna UK Ltd
Preston Road
Aycliffe Industrial Park
Newton Aycliffe
County Durham
DL5 6UP
info.gardena@
husqvarna.co.uk
- Greece**
Π.ΠΑΠΑΔΟΠΟΥΛΟΣ ΑΕΒΕ
Λεωφ. Αθηνών 92
Αθήνα
T.K.104 42
Ελλάδα
Τηλ. (+30) 210 5193 100
info@papadopoulou.com.gr
- Hungary**
Husqvarna Magyarorszag Kft.
Ezred u. 1-3
1044 Budapest
Telefon: (+36) 1 251-4161
vezszolzalat.husqvarna@
husqvarna.hu
- Iceland**
Ó. Johnsons & Kaaber
Tunguhalsi 1
110 Reykjavik
ooj@ok.is
- Ireland**
Husqvarna UK Ltd
Preston Road
Aycliffe Industrial Park
Newton Aycliffe
County Durham
DL5 6UP
info.gardena@
husqvarna.co.uk
- Italy**
Husqvarna Italia S.p.a.
Via Como 72
23868 VALMADRERA (LC)
Phone: (+39) 0341.203.111
info@gardenaitalia.it
- Japan**
KAKUICHI Co. Ltd.
Sumitomo Realty &
Development Kojimachi
BLDG., 8F
5-1 Nibanncyo
Chiyoda-ku
Tokyo 102-0084
Phone: (+81) 33 264 4721
m_ishihara@kaku-ichi.co.jp
- Kazakhstan**
LAMED Ltd.
155/1, Tazhibayev St.
050060 Almaty
IP Schmidt
Abayavenue 3B
110 005 Kstanay
- Korea**
Kyung Jin Trading Co.,LTD.
107-4, SunDuk Bld.,
YangJae-dong,
Seocho-gu,
Seoul, (zipcode: 137-891)
Phone: (+82) (0)2 574-6300
- Kyrgyzstan**
Alye Maki
av. Molodaya Guardir J 3
720014
Bishkek
- Latvia**
Husqvarna Latvija
Consumer Outdoor Products
Bākužu iela 6
LV-1024 Rīga
info@husqvarna.lv
- Lithuania**
UAB Husqvarna Lietuva
Consumer Outdoor Products
Atleities pl. 77C
LT-52104 Kaunas
centras@husqvarna.lt
- Luxembourg**
Magasins Jules Neuberg
39, rue Jacques Stas
Luxembourg-Gasperich 2549
Case Postale No. 12
Luxembourg 2010
Phone: (+352) 40 14 01
api@neuberg.lu
- Mexico**
AFOSA
Av. Lopez Mateos Sur # 5019
Col. La Calma 45070
Zapopan, Jalisco
Mexico
Phone: (+52) 33 3818-3434
icornejo@afosa.com.mx
- Moldova**
Convel S.R.L.
290A Mincesti Str.
2002 Chisinau
- Netherlands**
GARDENA Nederland B.V.
Postbus 50176
1305 AD ALMERE
Phone: (+31) 36 521 00 00
info@gardena.nl
- Neth. Antilles**
Jonka Enterprises N.V.
Sta. Rosa Weg 196
P.O. Box 8200
Curaçao
Phone: (+599) 9 767 66 55
pgm@jonka.com
- New Zealand**
Husqvarna New Zealand Ltd.
P.O. Box 76-437
Manukau City 2241
Phone: (+64) (0) 9 9202410
support.nz@husqvarna.co.nz
- Norway**
GARDENA
Husqvarna Consumer
Outdoor Products
Salgskontor Norge
Kleverveien 6
1540 Vestby
info@gardena.no
- Peru**
Husqvarna Perú S.A.
Rr. Ramón Cárcamo 710
Lima 1
Tel. (+51) 1 3320 400 ext.416
juan_remuzo@
husqvarna.com
- Poland**
Husqvarna
Poland Spółka z o.o.
ul. Wycsockiego 15 b
03-371 Warszawa
Phone: (+48) 22 330 96 00
gardena@husqvarna.pl
- Portugal**
Husqvarna Portugal, SA
Lagoa - Albarraque
2635 - 595 Rio de Mouro
Tel.: (+351) 21 922 85 30
Fax : (+351) 21 922 85 36
info@gardena.pt
- Romania**
Madex International Srl
Soseaua Odaiei 117-123,
RO 013603 Bucuresti, S1
Phone: (+40) 21 352.76.03
russia@ines.ro
- Russia / Россия**
ООО „Хускварна“
141400, Московская обл.,
г. Химки,
улица Ленинградская,
владение 39, стр.6
Бизнес Центр
„Химки Бизнес Парк“,
помещение 0Б02_04
http://www.gardena.ru
- Serbia**
Domel d.o.o.
Autoput za Novi Sad bb
11273 Belgrade
Phone: (+381) 118 48 88 12
miroslav.jejina@domel.rs
- Singapore**
Hy-Ray PRIVATE LIMITED
40 Jalan Pemimpin
#02-08 Tat Ann Building
Singapore 577185
Phone: (+65) 6253 2277
shiyang@hyray.com.sg
- Slovak Republic**
Husqvarna Česko s.r.o.
Türkova 2319/5b
149 00 Praha 4 – Chodov
Bezplatná infolinka:
800 154 044
servis@sk.husqvarna.com
- Slovenia**
Husqvarna Austria GmbH
Industriezeile 36
4010 Linz
Tel.: (+43) 732 77 01 01-485
service.gardena@
husqvarnagroup.com
- South Africa**
Husqvarna
South Africa (Pty) Ltd
Postnet Suite 250
Private Bag X6,
Cascades, 3202
South Africa
Phone: (+27) 33 846 9700
info@gardena.co.za
- Spain**
Husqvarna España S.A.
Calle de Rivas nº 10
28052 Madrid
Phone: (+34) 91 708 05 00
atencioncliente@gardena.es
- Suriname**
Agrofix n.v.
Verlengde Hogestraat # 22
Phone: (+597) 472426
agrofix@sr.net
Pobox : 2006
Paramaribo
Suriname – South America
- Sweden**
Husqvarna AB
S-561 82 Huskvarna
info@gardena.se
- Switzerland / Schweiz**
Husqvarna Schweiz AG
Consumer Products
Industriestrasse 10
5506 Mägenwil
Phone: (+41) (0) 82 887 37 90
info@gardena.ch
- Turkey**
GARDENA Dost Diş Ticaret
Müessesilik A.Ş.
Sanayi Cad. Adil Sokak
No: 1/B Kartal
34873 İstanbul
Phone: (+90) 216 38 93 939
info@gardena-dost.com.tr
- UKRAINE / Україна**
ТОВ «Хусварна Україна»
вип. Васильківська, 34,
офис 204-г
03022, Київ
Тел. (+38) 044 498 39 02
info@gardena.ua
- Uruguay**
FELI SA
Entre Rios 1083 CP 11800
Montevideo – Uruguay
Tel: (+598) 22 03 18 44
info@felisa.com.uy
- Venezuela**
Corporación Casa y Jardín C.A.
Av. Caroni, Edif. Trezmen, PB.
Colinas de Bello Monte.
1050 Caracas.
Tlf: (+58) 212 992 33 22
info@casayjardin.net.ve
- 1740-20.960.09/0316
© GARDENA
Manufacturing GmbH
D-89070 Ulm
http://www.gardena.com