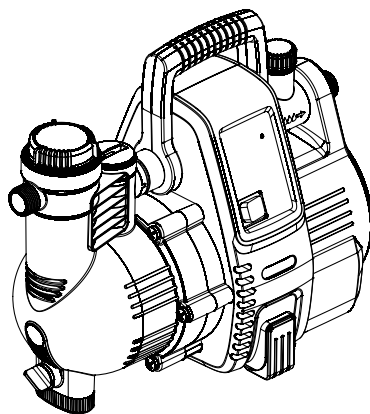


Classic 3500/4E Art. 1757

- D Betriebsanleitung**  
Hauswasserautomat
- 
- GB Operating Instructions**  
Electronic Pressure Pump
- 
- F Mode d'emploi**  
Station de pompage
- 
- NL Gebruiksaanwijzing**  
Elektronische hydrofoorpomp
- 
- S Bruksanvisning**  
Pumpautomat
- 
- DK Brugsanvisning**  
Husvandværk
- 
- FI Käyttöohje**  
Painevesipumppu
- 
- N Bruksanvisning**  
Trykkpumpe
- 
- I Istruzioni per l'uso**  
Pompa ad intervento automatico
- 
- E Instrucciones de empleo**  
Estación de bombeo
- 
- P Manual de instruções**  
Bomba de pressão
- 
- PL Instrukcja obsługi**  
Hydrofor
- 
- H Használati utasítás**  
Háztartási automata szivattyú
- 
- CZ Návod k obsluze**  
Domácí vodní automat
- 
- SK Návod na obsluhu**  
Domáci vodný automat



Comfort 4000/5E Art. 1758

- GR Οδηγίες χρήσης**  
Συσκευή παραγωγής νερού οικιακής χρήσης
- 
- RUS Инструкция по эксплуатации**  
Автоматический напорный насос
- 
- SLO Navodilo za uporabo**  
Hišna vodni avtomat
- 
- HR Upute za uporabu**  
Kućni automat za vodu
- 
- SRB Uputstvo za rad**  
**BIH Hidropak**
- 
- UA Інструкція з експлуатації**  
Помпа напірна автоматична
- 
- RO Instrucțiuni de utilizare**  
Hidroforul Electronic
- 
- TR Kullanma Kılavuzu**  
Konut suyu hidroforları
- 
- BG Инструкция за експлоатация**  
Помпа с електронен пресостат за високо налягане
- 
- AL Manual përdorimi**  
Automati i ujit i shtëpisë
- 
- EST Kasutusjuhend**  
Pump-veeautomaat
- 
- LT Eksploatavimo instrukcija**  
Buitinis automatinis slėgimo siurblys
- 
- LV Lietošanas instrukcija**  
Elektroniskais ūdens sūkņis

# GARDENA Hauswasserautomat

## Classic 3500/4E / Comfort 4000/5E



### Dies ist die deutsche Originalbetriebsanleitung.

Bitte lesen Sie die Betriebsanleitung sorgfältig und beachten Sie deren Hinweise. Machen Sie sich anhand dieser Betriebsanleitung mit dem Produkt, dem richtigen Gebrauch sowie den Sicherheitshinweisen vertraut.



Das Gerät nie verwenden, wenn Sie müde oder krank sind oder unter dem Einfluss von Alkohol, Drogen oder Arzneimitteln stehen.

Dieses Gerät kann von Kindern ab 8 Jahren und darüber sowie von Personen mit verringerten physischen, sensorischen oder mentalen Fähigkeiten oder Mangel an Erfahrung und Wissen benutzt werden, wenn sie beaufsichtigt oder bezüglich des sicheren Gebrauchs des Geräts unterwiesen wurden und die daraus resultierenden Gefahren verstehen. Kinder dürfen nicht mit dem Gerät spielen. Reinigung und Benutzer-Wartung dürfen nicht von Kindern ohne Beaufsichtigung durchgeführt werden. Wir empfehlen eine Benutzung des Gerätes erst für Jugendliche ab 16 Jahren.

→ Bitte bewahren Sie diese Betriebsanleitung sorgfältig auf.

### Inhaltsverzeichnis:

1. Einsatzgebiet Ihres GARDENA Hauswasserautomaten . . . . .	2
2. Sicherheitshinweise . . . . .	3
3. Funktion . . . . .	4
4. Installation . . . . .	5
5. Bedienung . . . . .	7
6. Lagerung . . . . .	8
7. Wartung . . . . .	8
8. Beheben von Störungen . . . . .	9
9. Lieferbares Zubehör . . . . .	12
10. Technische Daten . . . . .	13
11. Service/Garantie . . . . .	14

## 1. Einsatzgebiet Ihres GARDENA Hauswasserautomaten

### Ordnungsgemäßer Gebrauch:

Der GARDENA Hauswasserautomat ist für die private Benutzung im Haus und Hobbygarten bestimmt und nicht dafür vorgesehen, zum Betrieb von Bewässerungsgeräten und -systemen in öffentlichen Gartenanlagen eingesetzt zu werden.

Beim Einsatz der Pumpe zur Druckverstärkung darf der max. zul. Innendruck von 6 bar (druckseitig) nicht überschritten werden. Zu erhöhender Ausgangsdruck und Pumpendruck addieren sich.

- Beispiel: Druck am Wasserhahn = 2,0 bar,  
max. Druck des Hauswasserautomaten 3500/4E = 3,5 bar,  
Gesamtdruck = 5,5 bar.

### Förderflüssigkeiten:

Der GARDENA Hauswasserautomat kann zum Fördern von Regenwasser, Leitungswasser und chlorhaltigem Schwimmbadwasser eingesetzt werden.

Zu beachten:



Der GARDENA Hauswasserautomat ist nicht für Dauerbetrieb (z. B. Industrieinsatz, Dauerumwälzbetrieb) geeignet. Nicht gefördert werden dürfen ätzende, leicht brennbare, aggressive oder explosive Förderflüssigkeiten (wie Benzin, Petroleum oder Nitroverdünnung), Salzwasser sowie zum Verzehr vorgesehene Lebensmittel. Die Temperatur der Förderflüssigkeit darf 35 °C nicht überschreiten. Vor Einbruch der Frostperiode ist der Hauswasserautomat zu entleeren und frostsicher zu lagern (siehe 6. Lagerung).

## 2. Sicherheitshinweise

### Elektrische Sicherheit



**GEFAHR! Stromschlag!**

Es besteht Verletzungsgefahr durch elektrischen Strom!

→ Vor dem Befüllen, nach Außerbetriebnahme, vor Beheben von Störungen und vor der Wartung den Netzstecker ausstecken.

Die Pumpe muss über eine Fehlerstrom-Schutzeinrichtung (RCD) mit einem Bemessungsfehlerstrom von nicht mehr als 30 mA versorgt werden.

Zudem muss die Pumpe stand- und überflutungssicher aufgestellt und gegen Hineinfallen geschützt sein.

Als zusätzliche Sicherheit kann ein zugelassener Personenschutzschalter verwendet werden.

→ Bitte fragen Sie eine Elektrofachkraft.

Bei Anschluss der Pumpe an die Wasserversorgungsanlage müssen die landesspezifischen Sanitärvorschriften eingehalten werden, damit das Rücksaugen von Nicht-Trinkwasser verhindert wird.

### Anschlussleitungen

Die Angaben auf dem Typschild müssen mit den Daten des Stromnetzes übereinstimmen.

Netzanschluss- und Verlängerungsleitungen dürfen keinen geringeren Querschnitt haben als Gummischlauchleitungen mit Kurzzeichen H07 RNF nach DIN VDE 0620.

→ Wenn die Netzanschlussleitung dieses Gerätes beschädigt wird, muss sie durch den Hersteller oder seinen Kundendienst oder eine ähnlich qualifizierte Person ersetzt werden, um Gefährdungen zu vermeiden.

Das Kabel vor Hitze, Öl und scharfen Kanten schützen.

→ Tragen Sie die Pumpe nicht am Kabel und benutzen Sie das Kabel nicht, um den Stecker aus der Steckdose zu ziehen.

### In Österreich

In Österreich muss der elektrische Anschluss der ÖVE-EM 42, T2 (2000)/1979 § 22 gemäß § 2022.1 entsprechen. Danach dürfen Pumpen zum Gebrauch an Schwimmbecken und an Gartenteichen nur über einen Trenntransformator betrieben werden.

→ Bitte fragen Sie Ihren Elektromeisterbetrieb.

### In der Schweiz

In der Schweiz müssen ortsveränderliche Geräte, welche im Freien verwendet werden, über Fehlerstromschutzschalter angeschlossen werden.

### Allgemeine Hinweise,



**Verletzungsgefahr durch heißes Wasser!**

Bei defekter Elektronik oder fehlender, saugseitiger Wasserzufuhr kann sich das noch in der Pumpe befindliche Wasser stark erhitzen, sodass es bei Wasseraustritt zu Verletzungen durch heißes Wasser kommen könnte.

→ Die Pumpe über die Haussicherung vom Netz trennen, Wasser abkühlen lassen (ca. 10 – 15 Min.) und vor erneuter Inbetriebnahme die saugseitige Wasserzufuhr sicherstellen.

### Sichtprüfung

→ Führen Sie vor Benutzung stets eine Sichtprüfung durch, um festzustellen, ob die Pumpe, insbesondere Netzkabel und Stecker, beschädigt ist.

Eine beschädigte Pumpe darf nicht benutzt werden.

→ Pumpe im Schadensfall vom GARDENA Service oder dem autorisierten Elektrofachmann prüfen lassen.

### **Betriebssicherheit**

Setzen Sie die Pumpe nicht dem Regen aus und benutzen Sie die Pumpe nicht in nasser oder feuchter Umgebung.

Zur Verhinderung eines Trockenlaufs der Pumpe achten Sie bitte darauf, dass sich das Saugschlauchende stets im Fördermedium befindet.

→ Befüllen Sie die Pumpe vor jeder Inbetriebnahme bis zum Überlauf (ca. 2 bis 3 l) mit Förderflüssigkeit!

Sehr feiner Sand kann den integrierten Filter (Maschenweite 0,45 mm) passieren und zu schnellerem Verschleiß der Hydraulikteile führen.

→ Bei sehr feinem Sand den Pumpenvorfilter Art.-Nr. 1730 (Maschenweite 0,1 mm) verwenden.

Achten Sie darauf, dass sich keine unbefugten Personen oder Kinder unbeaufsichtigt im Bereich der Pumpe sowie des Fördermediums befinden.

Bei Einsatz der Pumpe zur Hauswasserversorgung sind die örtlichen Vorschriften der Wasser- und Abwasserbehörden zu beachten. Zusätzlich sind die Bestimmungen der DIN 1988 einzuhalten.

→ Fragen Sie im Bedarfsfall Ihren Sanitärfachbetrieb.

Gefahr! Diese Pumpe erzeugt ein elektromagnetisches Feld während des Betriebs. Dieses Feld kann unter Umständen mit aktiven oder passiven medizinischen Implantanten wechselwirken. Um das Risiko einer ersten oder tödlichen Verletzung zu vermeiden, empfehlen wir Personen mit medizinischen Implantaten ihren Arzt oder Hersteller des medizinischen Implantats vor dem Betrieb der Pumpe zu befragen.

Gefahr! Bei der Montage könnten Kleinteile verschluckt werden und es besteht Erstickungsgefahr durch den Polybeutel. Kleinkinder bei der Montage fernhalten.

## 3. Funktion

Der Hauswasserautomat besitzt eine elektronische Steuerung, welche die Pumpe automatisch einschaltet, wenn der Einschalt- druck unterschritten wird, und automatisch ausschaltet, wenn kein Wasser mehr entnommen wird.

### **Kleinmengenprogramm (Tropfwasserwarnung):**

Mit dem integrierten Kleinmengenprogramm lassen sich z. B. moderne Waschmaschinen oder Tropfbewässerungs-Anlagen selbst mit geringem Wasserdurchfluss problemlos betreiben. Betriebsdauer: Bis zu 60 Minuten (Tropfwasserwarnung wird ggf. nach 60 Minuten ausgelöst).

**Hinweis: Ein zyklisches Ein- und Ausschalten des Hauswasserautomaten ist im Kleinmengen-Modus systembedingt und hat keinen Einfluss auf die Lebensdauer der Pumpe.**

**Bei Bewässerung:** Soll das Kleinmengenprogramm länger als 60 Min. genutzt werden, muss die Bewässerung vor Ablauf der 60 Minuten für mind. 5 Minuten unterbrochen werden. Danach kann das Kleinmengenprogramm für weitere 60 Minuten genutzt werden.

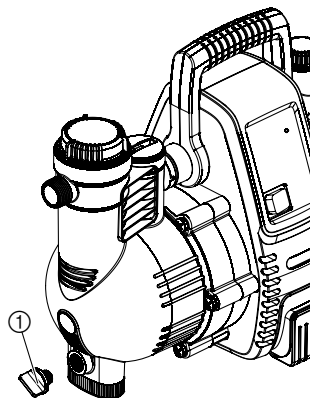
**Betrieb von Waschmaschinen:** Nach Beendigung des Kleinstmengen-Wasserzulaufs bei Waschmaschinen setzt sich die 60-Minuten-Betriebsdauer des Kleinmengenprogramms automatisch auf den Normalbetrieb des Hauswasserautomaten zurück, was einen problemlosen Waschmaschinenbetrieb auch > 60 Minuten ermöglicht.

### **Info-LED:**

Die Pumpe verfügt über ein Fehlerdiagnosesystem, welches verschiedene Störungszustände über die Info-LED unterscheidet (siehe 8. Beheben von Störungen).

## 4. Installation

### **Hauswasserautomat aufstellen:**



### **Anschlüsse:**

Der Aufstellort muss fest und trocken sein und dem Hauswasserautomaten einen sicheren Stand ermöglichen.

→ Hauswasserautomat in sicherem Abstand (mind. 2 m) zum Fördermedium aufstellen.

Die Pumpe muss an einem Ort mit < 80 % Luftfeuchtigkeit und ausreichender Belüftung im Bereich der Lüftungsschlitze aufgestellt werden. Der Abstand zu den Wänden muss mindestens 5 cm betragen. Über die Lüftungsschlitze darf kein Schmutz (z. B. Sand oder Erde) angesaugt werden.

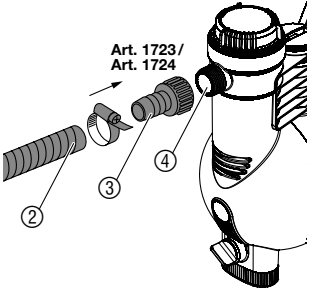
Stellen Sie den Hauswasserautomaten so auf, dass er gegen Verrutschen gesichert ist und dass Sie ein entsprechend großes Auffanggefäß zum Entleeren des Hauswasserautomaten oder der Anlage unter die Ablass-Schraube ① bringen können.

Installieren Sie den Hauswasserautomaten nach Möglichkeit höher als die Wasseroberfläche, aus der gepumpt werden soll. Sollte dies nicht möglich sein, installieren Sie zwischen Hauswasserautomaten und Saugschlauch, z. B. für die Reinigung des eingebauten Filters, ein unterdruckfestes Absperrorgan.

Verwenden Sie bei der Festinstallation sowohl auf der Saugseite als auch auf der Druckseite geeignete Absperrorgane. Wichtig z. B. für Wartungs- und Reinigungsarbeiten an dem Hauswasserautomaten oder für Stilllegungen.

**Die GARDENA-Anschluss-Stücke auf der Saug- und Druckseite dürfen nur handfest angezogen werden. Vor dem Aufschrauben des Saugschlauches auf den Saugeingang prüfen, ob der Dichtring vorhanden und unbeschädigt ist. Bei der Verwendung von Metall-Anschlüssen kann es bei unsachgemäßer Montage zur Beschädigung des Anschluss-Gewindes kommen. Deshalb die Anschlusssteile nur mit höchster Sorgfalt aufschrauben. Zum Abdichten von Metallanschlussteilen nur Dichtband verwenden.**

**Saugeingang:**



Saugseitig keine Wasserschlauch-Stecksystemteile verwenden. Es muss ein vakuumfester Saugschlauch verwendet werden z. B.:

- GARDENA Sauggarnitur **Art. 1411/1418**
- GARDENA Schlagbrunnen-Saugschlauch **Art. 1729**
- GARDENA Saugschlauch-Meterware und **Art.-Nr. 1723/1724**.

Bei sehr feiner Verschmutzung des Fördermediums wird zusätzlich zum integrierten Filter ein **GARDENA Pumpen-Vorfilter Art. 1730/1731** empfohlen.

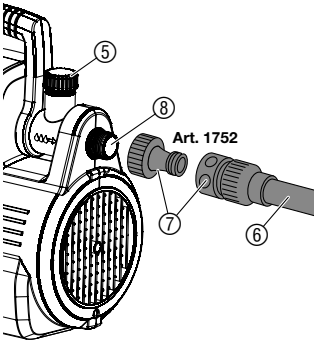
Um die Wiederansaugzeit zu verkürzen, empfehlen wir:

- die Verwendung eines Saugschlauchs mit Rückfluss-Stopp, der ein selbsttätiges Entleeren des Saugschlauchs nach Außerbetriebnahme des Hauswasserautomaten verhindert.

**Besonders wichtig bei Festinstallation:**

- bei großen Ansaughöhen einen Saugschlauch mit kleinem Durchmesser (3/4") verwenden.
1. Vakuumfeste Saugschlauch-Meterware ② über ein Anschluss-Stück ③ (z. B. **Art. 1723/1724**) mit dem Anschluss der Saugseite ④ verbinden und luftdicht verschrauben.
  2. Bei Saughöhen über 4 m, Saugschlauch zusätzlich befestigen (z. B. an einen Holzpflock binden).  
*Die Pumpe und der Saugschlauch werden vom Gewicht des Wassers entlastet.*

**Druckausgang:**



Der Schlauch kann wahlweise an das druckseitige 33,3 mm (G 1)-Gewinde des 120° schwenkbaren und/oder waagrechten Anschlusses angeschlossen werden. **Art. 1757** hat nur den waagrechten Anschluss. Verwenden Sie druckfeste Schläuche, wie z. B.:

- GARDENA Gartenschlauch (3/4") **Art. 18113** mit GARDENA Anschluss-Satz **Art. 1752**.

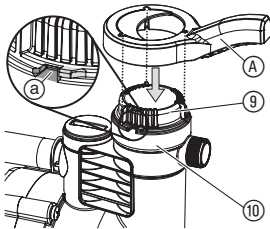
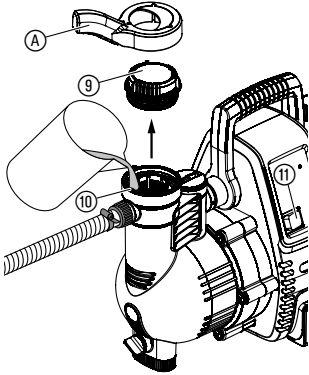
Spritze am Wasserschlauch öffnen, Wasserhahn öffnen, Toilettenspülung drücken.

Bei Festinstallation der Pumpe im Innenbereich zur Hauswasserversorgung ist der Hauswasserautomat zur Reduzierung von Geräuschen und Vermeidung von Beschädigungen der Pumpe durch Druckschläge nicht fest mit starren Rohren, sondern über flexible Schlauchleitungen (z. B. Panzerschläuche) mit dem Rohrnetz zu verbinden.

Fest installierte Rohre auf den ersten 2 m nur steigend verlegen.

## 5. Bedienung

**Hauswasserautomat  
befüllen:**



**GEFAHR! Stromschlag!**

**Es besteht Verletzungsgefahr durch elektrischen Strom!**

**→ Vor dem Befüllen des Hauswasserautomaten den Netzstecker ausstecken.**

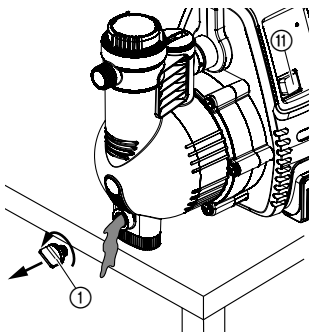
1. Deckel ⑨ der Filterkammer mit dem mitgelieferten Schlüssel ① aufdrehen.
2. Zu pumpende Flüssigkeit über den Einfüllstutzen ⑩ langsam (ca. 2 bis 3 l) einfüllen, bis das Wasser unterhalb des saugseitigen Eingangs nicht mehr abfällt oder am waagrechten Anschluss herausläuft. Bei Festinstallation den schwarzen Deckel ⑭ abschrauben und füllen, bis die Flüssigkeit zum waagrechten Anschluss hinläuft.
3. Restwasser im Druckschlauch entleeren, damit die Luft beim Befüllen und Ansaugen entweichen kann.
4. Eventuell vorhandene Absperrorgane in der Druckleitung (Anschlussgeräte, Wasserhahn, etc.) öffnen, damit die Luft beim Ansaugen entweichen kann. Wenn die Druckleitung wegen Festinstallation nicht entleert werden kann, schwarzen Deckel abschrauben. Da hierbei erhebliche Mengen Flüssigkeit austreten können, halten Sie bitte ein ausreichend großes Gefäß zum Auffangen bereit.
5. Deckel ⑨ der Filterkammer wieder bis zum Anschlag ② zudrehen.
6. Druckschlauch gleich nach dem Druckausgang hochhalten.
7. Netzstecker in eine 230 V/50 Hz Wechselstrom-Steckdose einstecken.
8. Schalter ⑪ auf I schalten.  
*Der Schalter leuchtet und die Pumpe läuft nach ca. 2 Sekunden an.*
9. Wenn die Pumpe konstant Wasser fördert, die Absperrorgane in der Druckleitung wieder schließen.  
**Ca. 10 Sekunden nach Schließen der Absperrorgane schaltet die Pumpe automatisch ab. Der Normalbetrieb (Standby) ist erreicht.**

Die angegebene maximale Selbstansaughöhe (siehe 10. Technische Daten) wird nur erreicht, wenn die Pumpe über den Einfüllstutzen ⑩ befüllt ist und der Druckschlauch dabei und während des ersten Selbstansaugens gleich nach dem Druckausgang nach oben gehalten wird, damit kein Fördermedium von der Pumpe über den Druckschlauch entweichen kann. Bei befüllten Saugschläuchen mit Rückflussstopp muss der Druckschlauch nicht nach oben gehalten werden.

Der Ansaugvorgang kann bis zu 6 min. dauern. Wenn danach kein Wasser gefördert wird, schaltet der Hauswasserautomat ab und Fehler 2 wird angezeigt.

## 6. Lagerung

### Außerbetriebnahme:



**Entsorgung:**  
(nach RL 2012/19/EU)



Bei Frostgefahr muss der Hauswasserautomat entleert und frostsicher gelagert werden. Der Aufbewahrungsort muss für Kinder unzugänglich sein.

1. Schalter ⑪ auf **O** schalten.
2. Netzstecker der Pumpe ausstecken.
3. Druckseitige Verbraucher öffnen.
4. Angeschlossene Schläuche druck- und saugseitig entfernen.
5. Ablass-Schraube ① ausdrehen.
6. Pumpe in Richtung der Saug- und Druckseite kippen, bis beidseitig kein Wasser mehr austritt.
7. Hauswasserautomat frostsicher und trocken lagern.

Gerät darf nicht dem normalen Hausmüll beigefügt werden, sondern muss fachgerecht entsorgt werden.

→ Wichtig für Deutschland: Gerät über Ihre kommunale Entsorgungsstelle entsorgen.

## 7. Wartung

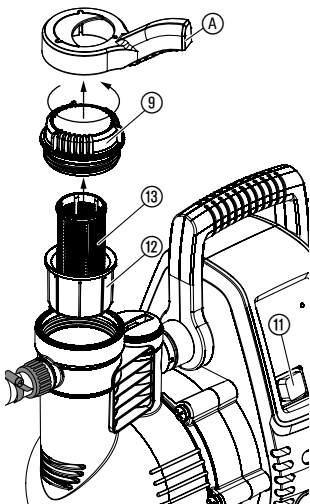


**GEFAHR! Stromschlag!**

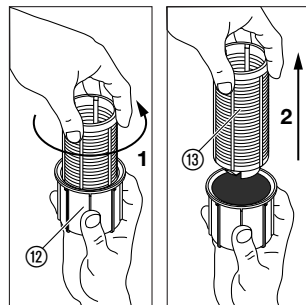
**Es besteht Verletzungsgefahr durch elektrischen Strom.**

→ Vor der Wartung den Netzstecker ausstecken.

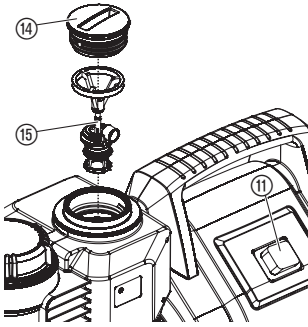
### Eingebauten Filter reinigen:



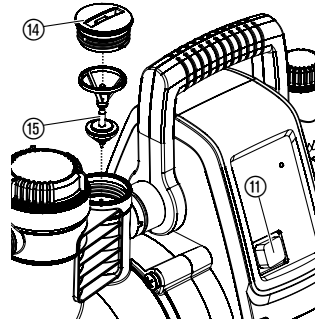
1. Schalter ⑪ auf **O** schalten.
2. Netzstecker ausstecken.
3. Gegebenenfalls alle Ventile der Saugseite schließen.
4. Deckel ⑨ der Filterkammer mit dem mitgelieferten Schlüssel (A) ausschrauben.
5. Filtereinheit ⑫ ⑬ senkrecht nach oben herausziehen.
6. Becher ⑫ festhalten, Filter ⑬ gegen den Uhrzeigersinn drehen **1** und herausziehen **2** (Bajonettverschluss).
7. Becher ⑫ unter fließendem Wasser reinigen und den Filter ⑬ z. B. mit einer weichen Bürste reinigen.
8. Filter in umgekehrter Reihenfolge wieder montieren.
9. Hauswasserautomat wieder starten (siehe 5. Bedienung).





**Rückschlagventil reinigen:**

Art. 1757



Art. 1758

1. Schalter ⑪ auf **O** schalten.
2. Netzstecker ausstecken.
3. Gegebenenfalls alle Ventile der Saugseite schließen.
4. Alle Entnahmestellen öffnen, damit die Druckseite drucklos wird. Danach die Entnahmestellen wieder schließen, um ein Leerlaufen der angeschlossenen Leitungen über den Hauswasserautomaten zu vermeiden.
5. Deckel ⑭ des Rückschlagventils mit geeignetem Werkzeug ausdrehen.
6. Ventilkörper ⑮ entnehmen und unter fließendem Wasser reinigen.
7. Rückschlagventil in umgekehrter Reihenfolge wieder montieren.
8. Hauswasserautomat wieder starten (siehe 5. Bedienung).

## 8. Beheben von Störungen

**GEFAHR! Stromschlag!**

→ Vor dem Beheben von Störungen den Netzstecker ausstecken.

**Arbeiten am elektrischen Teil dürfen nur vom GARDENA Service durchgeführt werden.**

**Info-LED:**

Die Info-LED zeigt, im Falle einer Störung, entsprechende Störungs-Zustände über verschiedene Blinkfrequenzen an, jeweils mit 2 Sek. Pause:

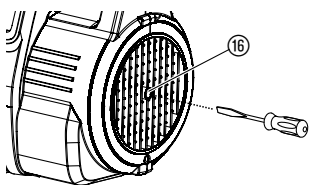
<b>Info-LED</b> blinkt <b>1-mal</b>	Problem bei der Inbetriebnahme (Anzeige erscheint im Falle einer Störung 30 Sekunden nach Einschalten des Hauswasserautomaten)
<b>Info-LED</b> blinkt <b>2-mal</b>	Problem bei der Inbetriebnahme (Anzeige erscheint im Falle einer Störung 6 Minuten nach Einschalten des Hauswasserautomaten)
<b>Info-LED</b> blinkt <b>3-mal</b>	Problem im laufenden Betrieb (Anzeige erscheint im Falle einer Störung 30 Sekunden nach Einschalten des Hauswasserautomaten)
<b>Info-LED</b> blinkt <b>4-mal</b>	Problem im laufenden Betrieb (Anzeige erscheint im Falle einer Störung 60 Minuten nach Einschalten des Hauswasserautomaten)

Durch Ausschalten der Pumpe oder ziehen des Netzsteckers wird die Fehler-Anzeige gelöscht.

Störung	Mögliche Ursache	Abhilfe
<b>Info-LED blinkt 1-mal.</b> <i>Pumpe hat bei Inbetriebnahme 30 Sek. kein Wasser gefördert.</i>		
<b>Pumpe saugt nicht an</b>	Pumpe nicht ausreichend mit Förderflüssigkeit befüllt.	→ Pumpe befüllen und sicherstellen, dass das eingefüllte Wasser während des Ansaugvorgangs nicht über die Druckseite abfließt (siehe 5. Bedienung).
	Luft kann druckseitig nicht entweichen, da Entnahmestellen geschlossen.	→ Entnahmestelle auf der Druckseite öffnen (siehe 5. Bedienung).
<b>Pumpenmotor läuft nicht an</b>	Thermoschutzschalter hat ausgelöst und das Pumpengehäuse ist erhitzt.	<ol style="list-style-type: none"> <li>1. Schalter auf <b>O</b> schalten.</li> <li>2. Evtl. vorhandene Absperrorgane in der Druckleitung öffnen (Druck ablassen).</li> <li>3. Für ausreichende Belüftung sorgen und Pumpe ca. 20 Min. abkühlen lassen.</li> <li>4. Pumpe neu starten (siehe 5. Bedienung).</li> </ol>
	Pumpe blockiert.	→ Blockierung manuell lösen (siehe unter „ <i>Lauftrad lösen</i> “). → Pumpe ggf. 20 Min. abkühlen lassen.
	Durchfluss-Sensor blockiert.	→ Durchfluss-Sensor reinigen (siehe unter „ <i>Durchfluss-Sensor reinigen</i> “).
<b>Nur Art. 1758: Durchfluss-Sensorsignal gestört</b>		
<b>Info-LED blinkt 2-mal.</b> <i>Pumpe hat innerhalb 6 Min. nicht angesaugt.</i>		
<b>Pumpe saugt nicht an</b>	Problem saugseitig.	→ Saugschlauchende unter Wasser tauchen, → Undichtheit saugseitig beseitigen, → Rückschlagventil in Saugleitung reinigen und Einbau-richtung prüfen, → Saugfilter am Saugschlauchende reinigen, → Filterdeckel-Dichtung reinigen und Deckel auf Anschlag einschrauben (siehe 7. Wartung), → Feinfilter in Pumpe reinigen.
	Saugschlauch geknickt.	→ Neuen Saugschlauch verwenden.
<b>Pumpenmotor läuft nicht an</b>	Thermoschutzschalter hat ausgelöst (Motor überhitzt).	→ Pumpe 20 Min. abkühlen lassen.

Störung	Mögliche Ursache	Abhilfe
<b>Info-LED blinkt 3-mal.</b> <i>Pumpe hat im laufenden Betrieb 30 Sek. kein Wasser gefördert.</i>		
<b>Saugseitige Wasserzufuhr unterbrochen</b>	Problem saugseitig.	<ul style="list-style-type: none"> <li>→ Saugschlauchende unter Wasser tauchen,</li> <li>→ Undichtheit saugseitig beseitigen,</li> <li>→ Rückschlagventil in Saugleitung reinigen und Einbau-richtung prüfen,</li> <li>→ Saugfilter am Saugschlauchende reinigen,</li> <li>→ Filterdeckel-Dichtung reinigen und Deckel auf Anschlag einschrauben (siehe 7. Wartung),</li> <li>→ Feinfilter in Pumpe reinigen.</li> </ul>
	Saugschlauch geknickt.	→ Neuen Saugschlauch verwenden.
<b>Nur Art. 1758: Durchfluss-Sensorsignal gestört</b>	Durchfluss-Sensor blockiert.	→ Durchfluss-Sensor reinigen (siehe unter „Durchfluss-Sensor reinigen“).
<b>Pumpenmotor läuft nicht mehr an</b>	Thermoschutzschalter hat ausgelöst (Motor überhitzt).	→ Pumpe 20 Min. abkühlen lassen.
<b>Info-LED blinkt 4-mal.</b> <i>Pumpe hat im laufenden Betrieb nach 60 Min. abgeschaltet.</i>		
<b>Tropfwasserwarnung wurde ausgelöst</b>	Undichtheit druckseitig (z. B. tropfender Wasserhahn).	→ Undichtheit druckseitig beseitigen.
	Maximaldauer (60 Min.) des Kleinmengenprogramms überschritten.	<ul style="list-style-type: none"> <li>→ Bei Verwendung des Kleinmengenprogramms die Bewässerungsdauer verkürzen oder 5 Min. unterbrechen (siehe 3. Funktion).</li> <li>→ Wasserverbrauch erhöhen.</li> </ul>
	Rückschlagventil verschmutzt.	→ Rückschlagventil in Pumpe reinigen (siehe 7. Wartung).
<b>Nur Art. 1758: Durchfluss-Sensorsignal gestört</b>	Durchflusssensor verschmutzt.	→ Durchflusssensor in Pumpe reinigen (siehe 7. Wartung).
<b>Pumpenmotor läuft nicht an oder bleibt während des Betriebes plötzlich stehen</b>	FI hat ausgelöst, da Fehlerstrom vorhanden.	→ Pumpe ausstecken und GARDENA Service kontaktieren.
	Schalter nicht auf I geschaltet.	→ Pumpe neu starten (siehe 5. Bedienung).
	Netzstecker nicht eingesteckt.	→ Netzstecker in eine Netzsteckdose (230 V AC) einstecken.
	Stromausfall.	→ Sicherung und Leitungen prüfen.

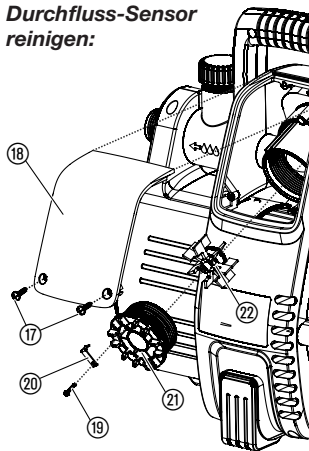
## Laufrad lösen:



Ein durch Verschmutzung festsitzendes Laufrad kann gelöst werden.

→ Motorwelle ⑯ mit einem Schraubendreher drehen.  
Dadurch wird das festsitzende Laufrad gelöst.

## Nur für Art. 1758: Durchfluss-Sensor reinigen:



Wenn der Durchfluss-Sensor verschmutzt ist, kann dies zu falschen Fehlermeldungen (Info-LED) führen.

1. Beide Schrauben ⑰ ausschrauben.
2. Abdeckung ⑱ abnehmen.
3. Sicherungsschraube ⑲ lösen und Sicherungsklammer ⑳ abnehmen.
4. Deckel ㉑ (z. B. mit einem Schraubendreher) gegen den Uhrzeigersinn ausschrauben.
5. Flügelrad ㉒ entnehmen und reinigen. Das Gehäuse des Durchfluss-Sensors reinigen.
6. Flügelrad ㉒ mit dem Metallteil in Einbaurichtung wieder einbauen.
7. Deckel ㉑ im Uhrzeigersinn einschrauben.
8. Deckel ㉑ über die Sicherungsklammer ㉒ mit der Sicherungsschraube ⑲ sichern.
9. Abdeckung ⑱ erst oben einsetzen, dann unten mit beiden Schrauben ⑰ festschrauben.



Weitere Hinweise finden Sie auch bei [www.gardena.de](http://www.gardena.de) unter FAQ. Bei sonstigen Störungen bitten wir Sie, sich mit dem GARDENA Service in Verbindung zu setzen. Reparaturen dürfen nur von GARDENA Servicestellen oder von GARDENA autorisierten Fachhändlern durchgeführt werden.

## 9. Lieferbares Zubehör

<b>GARDENA Saugschläuche</b>	Knick- und vakuumfest, wahlweise erhältlich als Meterware mit 19 mm (3/4"-), 25 mm (1")- oder 32 mm (5/4")-Durchmesser ohne Anschlussarmaturen oder in Fixlängen Art. 1411/1418 komplett mit Anschlussarmaturen, Saugfilter und Rückflussstopp.	
<b>GARDENA Anschluss-Stücke</b>	Zum vakuumfesten Anschluss der Saugschlauch-Meterware.	<b>Art. 1723/1724</b>
<b>GARDENA Saugfilter mit Rückfluss-Stopp</b>	Zur Bestückung der Saugschlauch-Meterware.	<b>Art. 1726/1727</b>
<b>GARDENA Pumpen-Vorfilter</b>	Insbesondere empfohlen beim Fördern sandhaltiger Medien.	<b>Art. 1730/1731</b>
<b>GARDENA Schlagbrunnen-Saugschlauch</b>	Zum vakuumfesten Anschluss der Pumpe an Schlagbrunnen oder starre Rohre. Länge 0,5 m. Mit beidseitigem 33,3 mm, (G 1)-Innengewinde.	<b>Art. 1729</b>
<b>GARDENA Anschlusssatz</b>	Anchlusssatz für 1/2" Druckschläuche.	<b>Art. 1750</b>
<b>GARDENA Anschlusssatz</b>	Anchlusssatz für 3/4" Druckschläuche.	<b>Art. 1752</b>

## 10. Technische Daten

Typ	Classic 3500/4E (Art. 1757)	Comfort 4000/5E (Art. 1758)
Netzspannung / Netzfrequenz	230 V AC / 50 Hz	230 V AC / 50 Hz
Nennleistung / Standby-Verbrauch	800 W / 1,5 W	1100 W / 1,5 W
Anschlusskabel	1,5 m H07-RNF	1,5 m H07-RNF
Max. Fördermenge	3500 l/h	4000 l/h
Max. Druck / Förderhöhe	4,0 bar / 40 m	4,5 bar / 45 m
Max. Ansaughöhe	7 m	8 m
Einschaltdruck	1,9 ± 0,2 bar	2,6 ± 0,2 bar
Zul. Innendruck (druckseitig)	6 bar	6 bar
Gewicht	8,1 kg	12,5 kg
Maße (L x B x H)	44 cm x 20 cm x 30 cm	47 cm x 26 cm x 34 cm
Schall-Leistungspegel $L_{WA}^{1)}$ (gemessen / garantiert)	73 dB(A) / 76 dB(A)	76 dB(A) / 78 dB(A)
Messunsicherheit $K_{WA}^{1)}$	2,71 dB(A)	2,32 dB(A)

<sup>1)</sup> Messverfahren nach RL 2000/14/EG

## 11. Service / Garantie

**Wir bieten Ihnen umfangreiche Serviceleistungen:**

- Qualifizierte, schnelle und kostengünstige Reparatur durch unseren **Zentralen Reparaturservice**
  - Bearbeitungsdauer in unserem Hause max. 5 Arbeitstage
- Einfache und kostengünstige Rücksendung an GARDENA durch **Abhol-Service (nur innerhalb Deutschland)**
  - Abholung innerhalb von 2 Tagen
- Kompetente Beratung bei Störung / Reklamation durch unseren **Technischen Service**
- Schnelle und kostengünstige Ersatzteilversorgung durch unseren **Zentralen Ersatzteil-Service**
  - Bearbeitungsdauer in unserem Haus max. 2 Arbeitstage

Service-Anschrift 

**GARDENA Manufacturing GmbH Service**  
**Hans-Lorenser-Str. 40 D-89079 Ulm**

**Ihre direkte Verbindung zum Service**



**Telefon**



**Fax**



**E-Mail**

**D** in Deutschland

**(07 31) 4 90 + Durchwahl**

**www.gardena.de/service/**

Technische Störungen / Reklamationen

290

389

service@gardena.com

Reparaturen / Antworten auf Kostenvoranschläge

300

307

service@gardena.com

Ersatzteilbestellung / Allgemeine Produktberatung

123

249

service@gardena.com

Abholservice

(0 18 03) / 30 81 00 oder (0 18 03) / 00 16 89

(0,09 €/je angefangene Min. Festnetz, Mobilfunk max. 0,42 €/je angefangene Min.)

**Ihre direkte Verbindung zum Service**

**Unsere Kunden in Österreich und in der Schweiz wenden sich bitte an die Servicestelle (Anschrift siehe Umschlagseite)**

**A** in Österreich

**(+43) (0) 732 77 01 01-485 service.gardena@husqvarnagroup.com**

**CH** in der Schweiz

**(+41) (0) 62 887 37 90 info@gardena.ch**

**Garantie:**

GARDENA Manufacturing GmbH gewährt für dieses Gerät 2 Jahre Garantie (ab Kaufdatum). Diese Garantieleistung bezieht sich auf alle wesentlichen Mängel des Gerätes, die nachweislich auf Material- oder Fabrikationsfehler zurückzuführen sind. Sie erfolgt durch die Ersatzlieferung eines einwandfreien Gerätes oder durch die kostenlose Reparatur des eingesandten Gerätes nach unserer Wahl, wenn folgende Voraussetzungen gewährleistet sind:

- Das Gerät wurde sachgemäß und laut den Empfehlungen in der Betriebsanleitung behandelt.
- Es wurde weder vom Käufer noch von einem Dritten versucht, das Gerät zu reparieren.

Die Verschleißteile Lauftrad, Filter und Jetdüse sind von der Garantie ausgeschlossen.

Diese Hersteller-Garantie berührt die gegenüber dem Händler / Verkäufer bestehenden Gewährleistungsansprüche nicht.

Im Garantiefall schicken Sie bitte das defekte Gerät zusammen mit einer Kopie des Kaufbelegs und einer Fehlerbeschreibung per Abhol-Service (nur in Deutschland) oder frankiert an die auf der Rückseite angegebene Serviceadresse.

**Unfreie Paketsendungen werden im Postverteilstützpunkt ausgefiltert und erreichen uns nicht.**

Nach erfolgter Reparatur senden wir das Gerät frei an Sie zurück.

## **D Produkthaftung**

Wir weisen ausdrücklich darauf hin, dass wir nach dem Produkthaftungsgesetz nicht für durch unsere Geräte hervorgerufene Schäden einzustehen haben, sofern diese durch unsachgemäße Reparatur verursacht oder bei einem Teileaustausch nicht unsere originale GARDENA Teile oder von uns freigegebene Teile verwendet wurden und die Reparatur nicht vom GARDENA Service oder dem autorisierten Fachmann durchgeführt wird. Entsprechendes gilt für Ergänzungssteile und Zubehör.

## **GB Product Liability**

We expressly point out that, in accordance with the product liability law, we are not liable for any damage caused by our units if it is due to improper repair or if parts exchanged are not original GARDENA parts or parts approved by us, and, if the repairs were not carried out by a GARDENA Service Centre or an authorised specialist. The same applies to spare parts and accessories.

## **F Responsabilité**

Nous vous signalons expressément que GARDENA n'est pas responsable des dommages causés par ses appareils, dans la mesure où ces dommages seraient causés suite à une réparation non conforme, dans la mesure où, lors d'un échange de pièces, les pièces d'origine GARDENA n'auraient pas été utilisées, ou si la réparation n'a pas été effectuée par le Service Après-Vente GARDENA ou l'un des Centres SAV agréés GARDENA. Ceci est également valable pour tout ajout de pièces et d'accessoires autres que ceux préconisés par GARDENA.

## **NL Productaansprakelijkheid**

Wij wijzen er nadrukkelijk op, dat wij op grond van de wet aansprakelijkheid voor producten niet aansprakelijk zijn voor schade ontstaan door onze apparaten, indien deze door onvakkundige reparatie veroorzaakt zijn, of er bij het uitwisselen van onderdelen geen gebruik gemaakt werd van onze originele GARDENA onderdelen of door ons vrijgegeven onderdelen en de reparatie niet door de GARDENA technische dienst of de bevoegde vakman uitgevoerd werd. Ditzelfde geldt voor extra-onderdelen en accessoires.

## **S Produktansvar**

Tillverkaren är inte ansvarig för skada som orsakats av produkten om skadan beror på att produkten har reparerats felaktigt eller om, vid reparation eller utbyte, andra än Original GARDENA reservdelar har använts. Samma sak gäller för kompletteringsdelar och tillbehör.

## **DK Produktansvar**

Vi gør udtrykkeligt opmærksom på, at vi i henhold til produktansvarsloven ikke er ansvarlige for skader forårsaget af vores udstyr, såfremt det sker på grund af uautoriserede reparationer eller hvis dele er skiftet ud og der ikke er anvendt originale GARDENA dele eller dele godkendt af os, eller hvis reparationerne ikke er udført af GARDENA-service eller en autoriseret fagmand. Det samme gælder for ekstra udstyr og tilbehør.

## **FI Tuotevastuu**

Korostamme nimenomaan, että tuotevastuulain nojalla emme ole vastuussa laitteistamme johtuneista vahingoista, mikäli nämä ovat aiheutuneet epäasianmukaisesta korjauksesta tai osia vaihdettaessa ei ole käytetty alkuperäisiä GARDENA-varaosia tai hyväksymiämme osia ja korjauksen on suorittanut muu kuin GARDENA-huoltokeskus tai valtuuttamamme ammattihenkilö. Tämä pätee myös lisäksiin ja lisävarusteisiin.

## **I Responsabilità del prodotto**

Si rende espressamente noto che, conformemente alla legislazione sulla responsabilità del prodotto, non si risponde di danni causati da nostri articoli se originati da riparazioni eseguite non correttamente o da sostituzioni di parti effettuate con materiale non originale GARDENA o comunque da noi non approvato e, in ogni caso, qualora l'intervento non venga eseguito da un centro assistenza GARDENA o da personale specializzato autorizzato. Lo stesso vale per le parti complementari e gli accessori.

## **E Responsabilidad de productos**

Advertimos que conforme a la ley de responsabilidad de productos no nos responsabilizamos de daños causados por nuestros aparatos, siempre y cuando dichos daños hayan sido originados por arreglos o reparaciones indebidas, por recambios con piezas que no sean piezas originales GARDENA o bien piezas no autorizadas por nosotros, así como en aquellos casos en que la reparación no haya sido efectuada por un Servicio Técnico GARDENA o por un técnico autorizado. Lo mismo es aplicable para las piezas complementarias y accesorios.

## **P Responsabilidade sobre o produto**

Queremos salientar que segundo a lei da responsabilidade do fabricante, nós não nos responsabilizaremos por danos causados pelo nosso equipamento, quando estes ocorrerem em decorrência de reparações inadequadas ou da substituição de peças por peças não originais da GARDENA, ou peças não autorizadas.

A responsabilidade tornar-se-à nula também depois de reparações realizadas por oficinas não autorizadas pela GARDENA. Esta restrição valerá também para peças adicionais e acessórios.

## **PL Odpowiedzialność za produkt**

Zwracamy Państwu uwagę, że nie ponosimy odpowiedzialności za uszkodzenia naszych maszyn, bądź szkody spowodowane ich wadliwym funkcjonowaniem, powstałe na skutek nieprawidłowo przeprowadzonych napraw lub użycia nieoryginalnych części zamiennych. Naprawy winny być przeprowadzane tylko przez punkty serwisowe Husqvarna lub autoryzowane serwisy. Dotyczy to również części uzupełniających i oprzyrządowania.

## **H Termékszavatosság**

Nyomatékosan utalunk arra a tényre, hogy a termékszavatossági törvény szerint nem kell jótállást vállalnunk azokra a károokra, amelyeket nem a mi készülékeink okoztak, ha ezeket kátszerűtlen javítás okozta vagy egy alkatrész kicserélésénél nem a mi eredeti GARDENA alkatrészeinket vagy általunk engedélyezett alkatrészeket használtak fel és a javítást nem a GARDENA szerviz vagy egy erre felhatalmazott szakember végezte. Hasonlóképpen érvényes ez a kiegészítő alkatrészekre és tartozékokra is.

## **CZ Odpovědnost za výrobek**

Výslovně upozorňujeme na to, že podle zákona o odpovědnosti za výrobek nenese odpovědnost za škody způsobené našimi přístroji, pokud byly způsobené neodbornou opravou nebo použitím jiných než našich originálních náhradních dílů GARDENA nebo námi schválených dílů a neprovedením opravy servisem GARDENA nebo autorizovaným odborníkem. Odpovídající platí i pro doplňkové díly a příslušenství.

## **SK Predmet záruky**

Upozorňujeme dôrazne na to, že podľa zákona o poskytovaní záruk nezodpovedáme za škody spôsobené našimi výrobkami, v prípade, že boli boli vyvolané neodbornými opravami, výmenou dielcov, ktoré nepatria k originálnym dielom GARDENA alebo neboli nami schválené a rovnako boli spôsobené servisnými zásahmi, ktoré neboli vykonané servisom GARDENA alebo autorizovaným odborníkom. Rovnako to platí pre doplnky a príslušenstvo.

## **GR Ευθύνη για το προϊόν**

Σας υπενθυμίζουμε ρητά, ότι σύμφωνα με το νόμο περί ευθύνης για τα προϊόντα δεν ευθυνόμαστε για ενδεχόμενες βλάβες που προκαλούνται από τις συσκευές μας, εφόσον οφείλονται σε μία ακατάλληλη επισκευή ή σε μια αντικατάσταση τμημάτων για την οποία δεν έχουν χρησιμοποιηθεί τα πρωτότυπα ανταλλακτικά της GARDENA ή τα από μας εγκεκριμένα ανταλλακτικά και σε περίπτωση που δεν εκτελείται η επισκευή από το Τμήμα Εξυπηρέτησης Πελατών της GARDENA ή από έναν εξουσιοδοτημένο εξειδικευμένο τεχνίτη. Το ίδιο ισχύει για εξαρτήματα και συμπληρωματικά τμήματα.

## **SLO Jamstvo za izdelek**

Pismo poudarjamo, da po zakonu jamstva za izdelek nismo odgovorni za škodo, ki bi nastala zaradi uporabe našega izdelka, prav tako tudi ne za škodo ki bi nastala zaradi nepravilnega popravila izdelka ali pri napačni zamenjavi delov, ki niso originalni deli GARDENA ali pri uporabi z naše strani potrjenih delov, ki pa niso bili vgrajeni v servisu GARDENA ali v naši pooblaščenih servisni službi. Enako velja tudi za nadomestne dele in opremo.

## **HR Odgovornost za proizvod**

Izričito napominjemo da u skladu sa Zakonom o odgovornosti za proizvode nismo odgovorni za štete uzrokovane našim uređajima ako su one izazvane nestručnim popravkom ili u slučaju zamjene dijelova nisu korišteni originalni GARDENA dijelovi ili dijelovi koje smo odobrili i popravak nije izvršio GARDENA servis ili ovlašteni stručnjak. Isto vrijedi i za dodatne dijelove i pribor.

## **RO Responsabilitatea legala a produsului**

Mentionăm în mod expres ca, în concordanță cu responsabilitatea legală a produsului, nu suntem răspunzători de nici un accident provocat de produsele noastre dacă se datorează reparării necorespunzătoare sau dacă piesele de schimb nu sunt originale GARDENA sau aprobate de GARDENA, sau dacă reparațiile nu au fost efectuate de un Centru de Service GARDENA sau un specialist autorizat. Aceleași prevederi se aplică și pieselor de schimb și accesoriilor.

## **BG Отговорност за качество**

Изрично подчертаваме, че съгласно закона за отговорност за качество, ние не носим отговорност за вредите причинени от нашите уреди, ако същите са причинени от неправилен ремонт или при подмяната на части не са използвани оригинални части на GARDENA или части одобрени от нас и ремонта не е извършен от сервиз на GARDENA или оторизиран специалист. Същото важи за допълнителните части и принадлежности.

## **EST Tootevastutus**

Juhime teie tähelepanu sellele, et tootevastutusseaduse kohaselt ei vastuta me meie seadmete poolt põhjustatud kahjude eest, kui need on tekkinud asjatundmatu paranduse tagajärjel või kui detaili vahetamisel ei kasutatud GARDENA originaalvaruosi ega meie poolt kasutada lubatud varuosia ja kui parandustöid ei ole teinud GARDENA klienditeenindusspetsialistid ega meie volitatud spetsialistid. Sama kehtib lisadetailide ja tarvikute kohta.

## **LT Atsakomybė už produkciją**

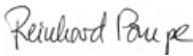
Nurodome, kad remdamiesi Atsakomybės už produkciją įstatymu, neatsakome už nuostolius, sukeltus mūsų prietaisy, jei jie atsirado dėl netinkamo remonto, arba, jei keičiant dalis, buvo naudojamasi neoriginalios GARDENA dalys arba dalys, kurių mes neleidome naudoti, o remontą atliko ne GARDENA servisas arba neįgaliotasis specialistas. Tas pats galioja papildomoms dalims ir priedams.

## **LV Produkta atbildība**

Mēs skaidri norādām uz to, ka saskaņā ar Produktu atbildības likumu, mēs neatbildam par mūsu iekārtu radītiem zaudējumiem, ciktāl tos ir izraisījis neatbilstošs remonts vai daļu nomaiņa ar neoriģinālām GARDENA daļām vai ne ar mūsu norādītajām detaļām un remontu nav veicis GARDENA serviss vai pilnvarots speciālists. Tas pats attiecas uz papildinošajām daļām un piederumiem.



<p><b>D EG-Konformitätserklärung</b> Der Unterzeichnete Husqvarna AB, 561 82 Huskvarna, Sweden bestätigt, dass die nachfolgend bezeichneten Geräte in der von uns in Verkehr gebrachten Ausführung die Anforderungen der harmonisierten EU-Richtlinien, EU-Sicherheitsstandards und produktspezifischen Standards erfüllen. Bei einer nicht mit uns abgestimmten Änderung der Geräte verliert diese Erklärung ihre Gültigkeit.</p>	<p><b>H EU-Megfelelőeségi nyilatkozat</b> Alulírott, a Husqvarna AB, 561 82 Huskvarna, Sweden igazolja azt, hogy az alábbiakban megnevezett készülékek, az általunk forgalomba hozott kivételben teljesítik a harmonizációs EU-irányelvek, az EU biztonsági szabványok és a termékre jellemző szabványok követelményeit. Ha a készülékeken a mi beleegyezésünk nélkül változtatást végeznek, akkor ez a nyilatkozat érvényét veszti.</p>
<p><b>GB EU Declaration of Conformity</b> The undersigned Husqvarna AB, 561 82 Huskvarna, Sweden hereby certifies that, when leaving our factory, the units indicated below are in accordance with the harmonised EU guidelines, EU standards of safety and product specific standards. This certificate becomes void if the units are modified without our approval.</p>	<p><b>CZ Prohlášení o shodě EU</b> Podepsaný Husqvarna AB, 561 82 Huskvarna, Sweden potvrzuje, že dále uvedené přístroje v námi do provozu uvedeném provedení splňují požadavky harmonizovaných směrnic EU, bezpečnostních norem EU a norem specifických pro výrobek. Při námi neschválené změně přístrojů ztrácí toto prohlášení platnost.</p>
<p><b>F Certificat de conformité aux directives européennes</b> Le constructeur, soussigné : Husqvarna AB, 561 82 Huskvarna, Sweden déclare qu'à la sortie de ses usines le matériel neuf désigné ci-dessous étai conforme aux prescriptions des directives européennes énoncées ci-après et conforme aux règles de sécurité et autres règles qui lui sont applicables dans le cadre de l'Union européenne. Toute modification portée sur ce produit sans l'accord express de GARDENA supprime la validité de ce certificat.</p>	<p><b>SK EU-Vyhlasenie o zhode</b> Nižšie uvedená firma Husqvarna AB, 561 82 Huskvarna, Sweden vyhlasuje, že uvedené zariadenia, ktoré uviedla na trh v tomto vyhotovení, spĺňajú požiadavky harmonizovaných smerníc EU, bezpečnostných noriem EU a noriem špecifických pre výrobok. Pri zmene zariadenia, ktorá nebola odsúhlasená výrobcom stráca toto vyhlásenie platnosť.</p>
<p><b>NL EU-overeenstemmingsverklaring</b> Ondergetekende Husqvarna AB, 561 82 Huskvarna, Sweden bevestigt, dat de volgende genoemde apparaten in de door ons in de handel gebrachte uitvoering voldoen aan de eis van, en in overeenstemming zijn met de EU-richtlijnen, de EU-veiligheidsstandaard en de voor het product specifieke standaard. Bij een niet met ons afgestemde verandering aan de apparaten verliest deze verklaring haar geldigheid.</p>	<p><b>GR Δήλωση Συμμόρφωσης προς τις Οδηγίες της ΕΕ</b> Η υπογράφουσα Husqvarna AB, 561 82 Huskvarna, Sweden δηλώνει, ότι τα εξής αναφερόμενα εκδοόμενα από την εταιρία μας προϊόντα ανταποκρίνονται σε όλες τις εναρμονισμένες προδιαγραφές της ΕΕ, στα πρότυπα ασφαλείας της ΕΕ και στα ειδικά για το προϊόν πρότυπα. Σε μία μη συμφωνημένη με την εταιρία μας τροποποίηση των συσκευών αυτή η δήλωση χάνει την ισχύ της.</p>
<p><b>S EU Tillverkarintyg</b> Undertecknad firma Husqvarna AB, 561 82 Huskvarna, Sweden intygar härmed att nedan nämnda produkter överensstämmer med EU:s direktiv, EU:s säkerhetsstandard och produktspecifikation. Detta intyg upphör att gälla om produkten ändras utan vårt tillstånd.</p>	<p><b>SLO EU-izjava o skladnosti</b> Podpisani proizvajalca «Husqvarna AB, 561 82 Huskvarna, Sweden» s podpisom potrjuje, da sledeče opisana naprava, ki smo jo poslali na tržišče izpolnjuje zahteve harmoniziranih standardov ES-smernic, ES-varnostnih standardov in izdelku specifičnih standardov. V primeru spremembe na napravi brez našega pisnega dovoljenja ta izjava izgubi svojo pomen in veljavnost.</p>
<p><b>DK EU Overensstemmelse certifikat</b> Undertegnede Husqvarna AB, 561 82 Huskvarna, Sweden bekræfter hermed, at enheder listede herunder, ved afsendelse fra fabrikken, er i overensstemmelse med harmoniserede EU retningslinjer, EU sikkerheds standarder og produkt specifikations standarder. Dette certifikat træder ud af kraft hvis enhederne er ændret uden vor godkendelse.</p>	<p><b>HR Izjava o skladnosti EU-a</b> Dolje potpisana tvrtka Husqvarna AB, 561 82 Huskvarna, Sweden ovime potvrđuje da dolje navedeni uređaji u izvedbi plaširanoj na tržište ispunjavaju zahtjeve harmoniziranih EU smjernica, EU sigurnosnih normi i normi za određene proizvode. Ova izjava postaje ništavna u slučaju izmjene uređaja koje nismo odobrili.</p>
<p><b>FI EU-yhdenmukaisuusvakuutus</b> Allekirjoittanut Husqvarna AB, 561 82 Huskvarna, Sweden vakuuttaa, että alla mainittu laitteet täyttävät tehtaaltamme lähtiesään yhdenmukaisistettujen EU-direktiivien, EU-turvallisuusstandardien ja tuotekohtaisten standardien vaatimukset. Laitteisiin tehyd muutokset, joista ei ole sovittu kanssamme, joutavat tämän vakuutuksen raukaamiseen.</p>	<p><b>RO UE-Certificat de conformitate</b> Prin prezenta Husqvarna AB, 561 82 Huskvarna, Sweden, certifica faptul ca, in momentul in care produsele mentionate mai jos ies din fabrica sunt in concordanta cu directivele UE, standardele de siguranta UE si standardele specifice ale produsului UE. Acest certificat devine nul in cazul modificării aparatului fără aprobarea noastră.</p>
<p><b>I Dichiarazione di conformità alle norme UE</b> La sottoscritta Husqvarna AB, 561 82 Huskvarna, Sweden certifica che il prodotto qui di seguito indicato, nei modelli da noi commercializzati, è conforme alle direttive armonizzate UE nonché agli standard di sicurezza e agli standard specifici di prodotto. Qualunque modifica apportata al prodotto senza nostra specifica autorizzazione invalida la presente dichiarazione.</p>	<p><b>BG ЕС-Декларация за съответствие</b> Подписаната фирма Husqvarna AB, 561 82 Huskvarna, Sweden декларира, че описаните по-долу уреди, пуснати в продажба съгласно нашата спецификация, изпълняват изискванията на хармонизираните ЕС-директиви, ЕС-стандарти за безопасност и специфични производствени стандарти. При промяна на уреда, която не е съгласувана с нас, тази декларация губи своята валидност.</p>
<p><b>E Declaración de conformidad de la UE</b> El que suscribe Husqvarna AB, 561 82 Huskvarna, Sweden declara que la presente mercancía, objeto de la presente declaración, cumple con todas las normas de la UE, en lo que a normas técnicas, de homologación y de seguridad se refiere. En caso de realizar cualquier modificación en la presente mercancía sin nuestra previa autorización, esta declaración pierde su validez.</p>	<p><b>EST Eli vastavusdeklaratsioon</b> Allkirjutanud Husqvarna AB, 561 82 Huskvarna, Sweden kinnitab, et kirjeldatud seade vastab meie poolt riigusse viidud kujul ELi harmoniseeritud direktiividele, ELi ohutusstandarditele ja tootega seotud standarditele. Meiega kooskõlastamata muudatus tegemise korral seadmel kaotab see deklaratsioon kehtivuse.</p>
<p><b>P Certificado de conformidade da UE</b> Os abaixo mencionados Husqvarna AB, 561 82 Huskvarna, Sweden, por este meio certificam que ao sair da fábrica os aparelhos abaixo mencionados estão de acordo com as directivas harmonizadas da UE, padrões de segurança e de produtos específicos. Este certificado ficará nulo se as unidades forem modificadas sem a nossa aprovação.</p>	<p><b>LT ES Atitikties deklaracija</b> Pasirašanti nurodė Husqvarna AB, 561 82 Huskvarna, Sweden patvirtina, kad žemiau įvardyti prietaisai ir jų modeliai, kurie buvo pagaminti mūsų gamyklose atitinka ES direktyvas, ES saugumo standartus ir specifinius gaminių standartus. Atlikus bet kokį prietaiso pakeitimą, kuris nėra suderintas su mumis, ši deklaracija praranda galiojimą.</p>
<p><b>PL Deklaracja zgodności Unii Europejskiej</b> Husqvarna AB, 561 82 Huskvarna, Sweden potwierdza, że poniżej określone urządzenia w wersji oferowanej przez nas do sprzedaży spełniają wymagania zharmonizowanych dyrektyw Unii Europejskiej, standardu bezpieczeństwa Unii Europejskiej i standardu specyficznego dla tego typu produktów. W przypadku zmiany urządzenia, która nie została z nami uzgodniona, niniejsza deklaracja traci moc obowiązującą.</p>	<p><b>LV ES-atbilstības deklarācija</b> Parakstīstusies Husqvarna AB, 561 82 Huskvarna, Sweden, Vācija apstiprina, ka sekojoši apzīmētās iekārtas, kurās mēs izplatām, savā izpildījumā atbilst harmonizētajām ES direktīvām, ES drošības standartiem un produkta specifiskajiem standartiem. Ar mūsu neapstiprinātām izmaiņām iekārtā šī deklarācija zaudē savu derīgumu.</p>

<p>Bezeichnung der Geräte: <b>Hauswasserautomat</b> Description of the units: <b>Electronic Pressure Pump</b> Désignation du matériel : <b>Station de pompe</b> Omschrijving van de apparaten: <b>Hydrofoorpomp</b> Produktbeskrivning: <b>Pumpautomat</b> Beskrivelse af produktet: <b>Husvandværk</b> Laitteiden nimitys: <b>Painevesiyksikkö</b> Descrizione dei prodotti: <b>Pompa ad intervento automatico</b> Descripción de la mercancía: <b>Estación de Bombeo</b> Descrição dos aparelhos: <b>Bombas de Pressão</b> Nazwa urządzenia: <b>Hydrofor</b> A készülék megnevezése: <b>Háztartási automata szivattyú</b> Označení přístrojů: <b>Domácí vodní automat</b> Označenie zariadenia: <b>Domáci vodný automat</b> Όνομασία της συσκευής: <b>Συσκευή παραγωγής νερού οικιακής χρήσης</b></p> <p>Opis naprave: <b>Hišna vodni avtomat</b> Oznaka uređaja: <b>Kućni automat za vodu</b> Descrierea articolului: <b>Hidroforul Electronic</b> Обозначение на уредите: <b>Помпа с електронен пресостат за високо налягане</b></p> <p>Seadmete nimetus: <b>Pump-veeautomaat</b> Prietaisys pavadinimas: <b>Buitinis automatinis slėgimo siurblys</b> Iekārtu apzīmējums: <b>Elektroniskais ūdens sūknis</b></p>		<p>Schall-Leistungspegel: gemessen / garantiert Sound power level: measured / guaranteed Niveau de pression acoustique : mesurée / garantie Geluidsvermogensniveau: gemeten / gegarandeerd Ljudnivå: uppmätt / garanterad Lyd-effektniveau: afmålt / garanti Melun tehotos: mitattu / taattu Livello di emissione sonora: testato / garantito Nivel de potencia acústica: medido / garantizado Nível de ruído: medido / garantido Poziom nateżenia dźwięku: zmierzono / gwarantowane Zajteljesítmény szint: mért / garantált Hluková hladina výkonu: naměřeno / garantováno Výkonová hladina hluku: meraná / garantovaná Επίπεδο ισχύος ήχου: μετρήθηκαν / εγγυημένα Raven zvočne moči: izmerjeno / zagotovljeno Razina zvučne snage: izmjereno / garantirano Nivel de putere acustică: măsurat / garantat Ниво на звукова мощност: измерено / гарантирано Helivõimsuse tase: mõeldatud / garanteeritud Garso stiprumo lygis: išmatuotas / garantuotas Troksņu jaudas līmenis: izmērītais / garantētais</p>	
<p>Typ: <b>Tipusok:</b> Type: <b>Typ:</b> Type : <b>Typ:</b> Typ: <b>Τύποι:</b> Type: <b>Τύποι:</b> Type: <b>Tipovi:</b> Τύποι: <b>Τύποι:</b> Modello: <b>Тип:</b> Tipo: <b>Mudel:</b> Tipo: <b>Tipas:</b> Typ: <b>Modelis:</b></p>		<p>Art.-Nr.: <b>Art. No.:</b> Art. No.: <b>Art. No.:</b> Référence : <b>Art. nr.:</b> Art.nr.: <b>Αριθ. ειδους:</b> Art.nr.: <b>Art št.:</b> Art. nr.: <b>br. art.</b> Tuoten:o <b>Nr art.:</b> Art.: <b>Art. номер:</b> Art. No: <b>Toote nr:</b> Art. no: <b>Gaminio nr.:</b> Nr artykułu: <b>Izstr.:</b></p>	
<p><b>Classic 3500/4E</b> <b>Comfort 4000/5E</b></p>		<p><b>1757</b> <b>1758</b></p>	
<p>EU-Richtlinien: EU directives: Directives européennes : EU-richtlijnen: EU directiv: EU Retningslinier: EY-direktivit: Direttive UE: Normativa UE: Directrices da UE: Dyrektywy Unii Europejskiej: EU-irányelvek: Smernice EU: EU-Predpisy: Οδηγίες της ΕΕ: ES-smernice: EU smjernice: Directive UE:</p>		<p>ES-директиви: EĽI direktiivid: ES direktivos: ES-direktivas: <b>2011/65/EG</b> <b>2000/14/EG</b> <b>2006/95/EG</b> <b>(valid from 19.04.2016)</b> <b>2014/35/EG</b> <b>(valid from 20.04.2016)</b> <b>2004/108/EG</b> <b>(valid to 19.04.2016)</b> <b>2014/30/EG</b> <b>(valid from 20.04.2016)</b></p>	
<p>Harmonisierte EN: <b>EN 60335-1</b></p>		<p><b>EN 60335-2-41</b></p>	
<p>Hinterlegte Dokumentation: GARDENA Technische Dokumentation, M. Kugler 89079 Ulm</p> <p>Deposited Documentation: GARDENA Technical Documentation, M. Kugler 89079 Ulm</p> <p>Documentation déposée: Documentation technique GARDENA, M. Kugler 89079 Ulm</p>		<p>Konformitätsbewertungs- verfahren: Nach 2000/14/ EG Art. 14 Anhang V</p> <p>Conformity Assessment Procedure: according to 2000/14/EC Art.14 Annex V</p> <p>Procédure d'évaluation de la conformité : Selon 2000/14/CE art. 14 Annexe V</p>	
		<p>Art. 1757 Art. 1758</p>	
		<p><b>73 dB (A) / 76 dB (A)</b> <b>76 dB (A) / 78 dB (A)</b></p>	
		<p>Anbringungsjaar der CE-Kennzeichnung: Year of CE marking: Année d'apposition du marquage CE : Installatiejaar van de CE-aanduiding: Märkningsår: CE-Märkningsår: CE-merkin kiinnitysvuosi: Anno di applicazione della certificazione CE: Colocación del distintivo CE: Ano de marcação pela CE: Rok nadania oznakowania CE: CE-jelzés elhelyezésének éve:</p>	
		<p>Rok umístění značky CE: Rok udelenia značky CE: Έτος σήματος CE: Leto namestitve CE-oznake: Godina dobivanja CE oznake: Anul de marcare CE: Година на поставяне на CE-маркировка: CE-märkstuse paigaldamise aasta: Metal, kada pažymėta CE-ženklui: CE-marķējuma uzlikšanas gads:</p>	
		<p><b>2014</b></p>	
		<p>Ulm, den 24.11.2014 Ulm, 24.11.2014 Fait à Ulm, le 24.11.2014 Ulm, 24-11-2014 Ulm, 2014.11.24. Ulm, 24.11.2014 Ulmissa, 24.11.2014 Ulm, 24.11.2014 Ulm, 24.11.2014 Ulm, 24.11.2014 Ulm, dnia 24.11.2014 Ulm, 24.11.2014 Ulm, 24.11.2014 Ulm, dná 24.11.2014 Ulm, 24.11.2014 Ulm, 24.11.2014 Ulm, dana 24.11.2014 Ulm, 24.11.2014 Ulm, 24.11.2014 Ulm, 24.11.2014 Ulme, 24.11.2014</p>	
		<p>Der Bevollmächtigte Authorized representative Le mandataire De gevolmachtigde Auktoriserad representant Autoriseret repræsentant Valtuutettu edustaja Persona delegata La persona autorizada O reprezentante Pelnomocnīk Meghatalmazott Zplnomocnenec Spilnomocneny Ο εξουσιοδοτημένος Pooblaščenec Ovlaštena osoba Conducerea tehnică Упълномощен Volitatud esindaja Igalotasis atstovas Pilnvarotā persona</p>	
		<p> <b>Reinhard Pompe</b> Vice president</p>	

**Pumpen-Kennlinien**  
**Performance characteristics**  
**Courbes de performance**  
**Prestatiegrafiek**  
**Kapacitetskurva**  
**Ydelses karakteristika**  
**Pumpun ominaiskäyrä**  
**Pumpekarakteristikk**  
**Curva di rendimento**  
**Curva característica de la bomba**  
**Características de performance**

**Charakterystyka pompy**  
**Szivattyú-jelleggörbe**

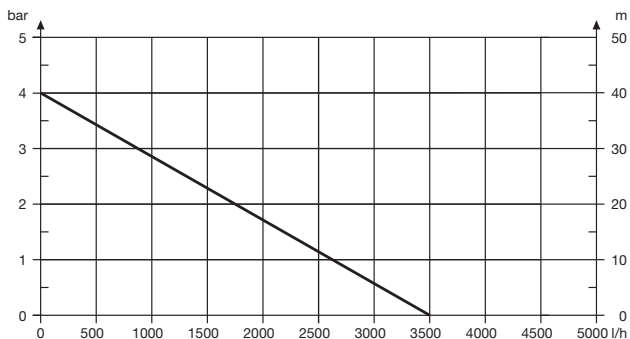
**Charakteristika čerpadla**  
**Charakteristiky čerpadla**  
**Χαρητηριστικό διάγραμμα**

**Характеристика насоса**  
**Karakteristika črpalca**  
**Obilježja pumpe**  
**Karakteristika pumpe**  
**Крива характеристики насоса**  
**Caracteristică pompă**

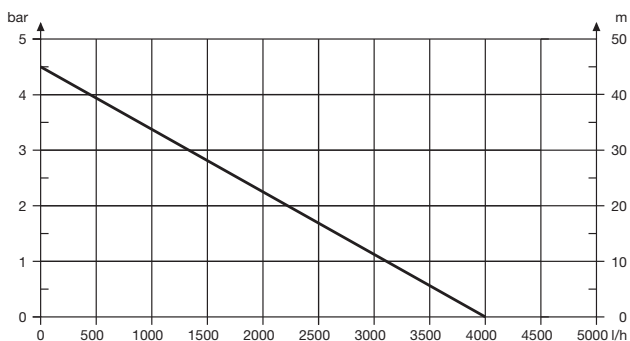
**Pompa karakter egrisi**  
**Помпена характеристика**  
**Fuqia e pompës**

**Pumba karakteristik**  
**Siurblio charakteristinė kreivė**  
**Sūkņa raksturlīkne**

### Classic 3500/4E



### Comfort 4000/5E



## Deutschland / Germany

**GARDENA**  
Manufacturing GmbH  
Central Service  
Hans-Lorenser-Straße 40  
D-89079 Ulm  
Produktfragen:  
(+49) 731 490-123  
Reparaturen:  
(+49) 731 490-290  
service@gardena.com

**Albania**  
COBALT Sh.p.k.  
Rr. Siri Kodra  
1000 Tirana

**Argentina**  
Husqvarna Argentina S.A.  
Av. del Libertador 5954 –  
Fiso 11 – Torre B  
(C1428ARP) Buenos Aires  
Phone: (+54) 11 5194 5000  
info.gardena@  
ar.husqvarna.com

**Armenia**  
Garden Land Ltd.  
61 Tigran Mets  
0005 Yerevan

**Australia**  
Husqvarna Australia Pty. Ltd.  
Locked Bag 5  
Central Coast BC  
NSW 2252  
Phone: (+61) (0) 2 4352 7400  
customer.service@  
husqvarna.com.au

**Austria / Österreich**  
Husqvarna Austria GmbH  
Industriezeile 36  
4010 Linz  
Tel.: (+43) 732 77 01 01-485  
service.gardena@  
husqvarnagroup.com

**Azerbaijan**  
Firm Progress  
a. Aliyev Str. 26A  
1052 Baku

**Belgium**  
GARDENA Belgium NV/SA  
Sterrebeekstraat 163  
1930 Zaventem  
Phone: (+32) 2 720 92 12  
Mail: info@gardena.be

**Bosnia / Hercegovina**  
SILK TRADE d.o.o.  
Industrijska zona Bukva bb  
74260 Tešanj

**Brazil**  
Husqvarna do Brasil Ltda  
Av. Francisco Matarazzo,  
1400 – 19º andar  
São Paulo – SP  
CEP: 05001-903  
Tel: 0800-112252  
marketing.br.husqvarna@  
husqvarna.com.br

**Bulgaria**  
Хускварна България ЕООД  
Ул. „Андрей Ляпчев“ № 72  
1799 София  
Тел.: (+359) 02/9753076  
www.husqvarna.bg

**Canada / USA**  
GARDENA Canada Ltd.  
100 Summerlea Road  
Brampton, Ontario L6T 4X3  
Phone: (+1) 905 792 93 30  
info@gardenacanada.com

**Chile**  
Maquinarias Agroforestales  
Ltda. (Maga Ltda.)  
Santiago, Chile  
Avda. Chesterton  
# 8355 comuna Las Condes  
Phone: (+56) 2 202 4417  
Dalton@maga.cl  
Zipcode: 7560330  
Temuco, Chile  
Avda. Valparaíso # 01466  
Phone: (+56) 45 222 126  
Zipcode: 4780441

**China**  
Husqvarna (China) Machinery  
Manufacturing Co., Ltd.  
No. 1355, Jia Xin Rd.,  
Ma Lu Zhen, Jia Ding Dist.,  
Shanghai  
201801  
Phone: (+86) 21 59159629  
Domestic Sales  
www.gardena.com.cn

**Colombia**  
Husqvarna Colombia S.A.  
Calle 18 No. 68 D-31, zona  
Industria de Montevideo  
Bogotá, Cundinamarca  
Tel. 571 2922700 ext. 105  
jairo.salazar@  
husqvarna.com.co

**Costa Rica**  
Compania Exim  
Euroiberoamericana S.A.  
Los Colegios, Moravia,  
200 metros al Sur del Colegio  
Saint Francis – San José  
Phone: (+506) 297 68 83  
exim\_euro@racsca.co.cr

**Croatia**  
SILK ADRIA d.o.o.  
Josipa Lončara 3  
10090 Zagreb  
Phone: (+385) 1 3794 580  
silk.adria@zg.t-com.hr

**Cyprus**  
Med Marketing  
17 Digeni Akritas Ave  
P.O. Box 27017  
1641 Nicosia

**Czech Republic**  
Husqvarna Česko s.r.o.  
Türköva 2319/5b  
149 00 Praha 4 – Chodov  
Bezpłatná infolinika:  
800 100 425  
servis@cz.husqvarna.com

**Denmark**  
GARDENA / Husqvarna  
Consumer Outdoor Products  
Salgsafdelning Danmark  
Box 9003  
S-200 39 Malmö  
info@gardena.dk

**Dominican Republic**  
BOSQUESA, S.R.L  
Carretera Santiago Licye  
Km. 5 ½  
Esquina Copal II,  
Santiago  
Dominican Republic  
Phone: (+809) 736-0333  
joserbosquesa@claro.net.do

**Ecuador**  
Husqvarna Ecuador S.A.  
Arupos E1-181 y 10 de  
Agosto Quito, Pichincha  
Tel. (+593) 22800739  
francisco.jacom@  
husqvarna.com.ec

**Estonia**  
Husqvarna Eesti OÜ  
Consumer Outdoor Products  
Kesk tee 10, Aaviku küla  
Rae vald  
Harju maakond  
753005 Estonia  
kontakt.etj@husqvarna.ee

**Finland**  
Oy Husqvarna Ab  
Consumer Outdoor Products  
Lautautarkankatu 8 B / PL 3  
00581 HELSINKI  
info@gardena.fi

**France**  
Husqvarna France  
9/11 Allée des pierres mayettes  
32635 Gennevilliers Cedex  
France  
http://www.gardena.com/fr  
N° AZUR: 0 810 00 78 23  
(Prix d'un appel local)

**Georgia**  
AID Group  
Bellashvili 8  
1159 Tbilisi

**Great Britain**  
Husqvarna UK Ltd  
Preston Road  
Aycliffe Industrial Park  
Newton Aycliffe  
County Durham  
DL5 6UP  
info.gardena@  
husqvarna.co.uk

**Greece**  
Π.ΠΑΠΑΔΟΠΟΥΛΟΣ ΑΕΒΕ  
Λωσφ. Αθηνών 92  
Αθήνα  
Τ.Κ. 104 42  
Ελλάδα  
Τηλ. (+30) 210 51 93 100  
info@papadopoulos.com.gr

**Hungary**  
Husqvarna Magyarorszáig Kft.  
Ezred u. 1-3  
1044 Budapest  
Telefon: (+36) 1 251-4161  
vevozolgalat.husqvarna@  
husqvarna.hu

**Iceland**  
Ó. Johnsons & Kaaber  
Tunguhalsi 1  
110 Reykjavik  
ooj@oik.is

**Ireland**  
Husqvarna UK Ltd  
Preston Road  
Aycliffe Industrial Park  
Newton Aycliffe  
County Durham  
DL5 6UP  
info.gardena@  
husqvarna.co.uk

**Italy**  
Husqvarna Italia S.p.A.  
Via Como 72  
23868 VALMADRERA (LC)  
Phone: (+39) 0341.203.111  
info@gardenaitalia.it

**Japan**  
KAKUICHI Co. Ltd.  
Sumitomo Realty &  
Development Kojimachi  
BLDG., 8F  
5-1 Nibancho  
Chiyoda-ku  
Tokyo 102-0084  
Phone: (+81) 33 264 4721  
m\_ishihara@kaku-ichi.co.jp

**Kazakhstan**  
LAMED Ltd.  
155/1, Tazhibayevoi Str.  
050060 Almaty  
IP Schmidt  
Abayavenue 3B  
110 005 Kostanay

**Korea**  
Kyung Jin Trading CO.,LTD.  
107-4, SunDuk Bld.,  
YangJae-dong,  
Secho-gu,  
Seoul, (zipcode: 137-891)  
Phone: (+82) (0)2 574-6300

**Kyrgyzstan**  
Alye Maki  
av. Moladaya Guardir J 3  
720014  
Bishkek

**Latvia**  
Husqvarna Latvija  
Consumer Outdoor Products  
Bākužu iela 6  
LV-1024 Rīga  
info@husqvarna.lv

**Lithuania**  
UAB Husqvarna Lietuva  
Consumer Outdoor Products  
Atleikių pl. 77C  
LT-52104 Kaunas  
centras@husqvarna.lt

**Luxembourg**  
Magasins Jules Neuberg  
33, rue Jacques Stas  
Luxembourg-Gaspérich 2549  
Casse Postale No. 12  
Luxembourg 2010  
Phone: (+352) 40 14 01  
api@neuberg.lu

**Mexico**  
AFOSA  
Av. Lopez Mateos Sur # 5019  
Col. La Calma 45070  
Zapopan, Jalisco  
Mexico  
Phone: (+52) 33 3818-3434  
icornejo@afosa.com.mx

**Moldova**  
Convel S.R.L.  
290A Muncestri Str.  
2002 Chisinau

**Netherlands**  
GARDENA Nederland B.V.  
Postbus 50176  
1305 AD ALMERE  
Phone: (+31) 36 521 00 00  
info@gardena.nl

**Neth. Antilles**  
Jonka Enterprises N.V.  
Sta. Rosa Weg 196  
P.O. Box 8200  
Curaçao  
Phone: (+599) 9 767 66 55  
pgm@jonka.com

**New Zealand**  
Husqvarna New Zealand Ltd.  
P.O. Box 76-437  
Manukau City 2241  
Phone: (+64) (0) 9 9202410  
support.nz@husqvarna.co.nz

**Norway**  
GARDENA  
Husqvarna Consumer  
Outdoor Products  
Salgskontor Norge  
Kleverveien 6  
1540 Vestby  
info@gardena.no

**Peru**  
Husqvarna Perú S.A.  
Rr. Ramón Cárcamo 710  
Lima 1  
Tel: (+51) 1 3320400 ext. 416  
juan.remuzgo@  
husqvarna.com

**Poland**  
Husqvarna  
Poland Spółka z o.o.  
ul. Wycsockiego 15 b  
03-371 Warszawa  
Phone: (+48) 22 330 96 00  
gardena@husqvarna.pl

**Portugal**  
Husqvarna Portugal, SA  
Lagoa - Albarque  
2635 - 595 Rio de Mouro  
Tel.: (+351) 21 922 85 30  
Fax : (+351) 21 922 85 36  
info@gardena.pt

**Romania**  
Madex International Srl  
Soseaua Odaii 117- 123,  
RO 013603 București, S 1  
Phone: (+40) 21 352.76.03  
madex@ines.ro

**Russia / Россия**  
ООО „Хускварна“  
141400, Московская обл.,  
г. Химки  
улица Ленинградская,  
владение 39, стр.6  
Бизнес Центр  
„Химки Бизнес Парк“,  
помещение 0B02.04  
http://www.gardena.ru

**Serbia**  
Dornel d.o.o.  
Autoput za Novi Sad bb  
11273 Belgrade  
Phone: (+381) 11 848 88 12  
miroslav.jejina@dornel.rs

**Singapore**  
Hy-Ray PRIVATE LIMITED  
40 Jalan Pemimpin  
#02-08 Tat Ann Building  
Singapore 571185  
Phone: (+65) 6253 2277  
shiyang@hyray.com.sg

**Slovak Republic**  
Husqvarna Česko s.r.o.  
Türköva 2319/5b  
149 00 Praha 4 – Chodov  
Bezpłatná infolinika:  
800 154 044  
servis@sk.husqvarna.com

**Slovenia**  
Husqvarna Austria GmbH  
Industriezeile 36  
4010 Linz  
Tel.: (+43) 732 77 01 01-485  
service.gardena@  
husqvarnagroup.com

**South Africa**  
Husqvarna  
South Africa (Pty) Ltd  
Postnet Suite 250  
Private Bag X6,  
Cascades, 3202  
South Africa  
Phone: (+27) 33 846 9700  
info@gardena.co.za

**Spain**  
Husqvarna España S.A.  
Calle de Rivas nº 10  
28052 Madrid  
Phone: (+34) 91 708 05 00  
atencioncliente@gardena.es

**Suriname**  
agrofiv n.v.  
Verlengde Hogestraat #22  
Phone: (+597) 472426  
agrofiv@sr.net  
Pobox : 2006  
Paramaribo  
Suriname – South America

**Sweden**  
Husqvarna AB  
S-561 82 Huskvarna  
info@gardena.se

**Switzerland / Schweiz**  
Husqvarna Schweiz AG  
Consumer Products  
Industriestrasse 10  
5506 Mägenwil  
Phone: (+41) (0) 62 887 37 90  
info@gardena.ch

**Turkey**  
GARDENA Dost Diş Ticaret  
Müessesilik A.Ş.  
Sanayi Cad. Adil Sokak  
No: 1/B Kartal  
34873 İstanbul  
Phone: (+90) 216 38 93 939  
info@gardena-dost.com.tr

**Ukraine / Україна**  
ТОВ «Хусварна Україна»  
вул. Васильківська, 34,  
офіс 204-г  
03022, Київ  
Тел. (+38) 044 498 39 02  
info@gardena.ua

**Uruguay**  
FELI SA  
Entre Rios 1083 CP 11800  
Montevideo – Uruguay  
Tel: (+598) 22 03 18 44  
info@felisa.com.uy

**Venezuela**  
Corporación Casa y Jardín C.A.  
Av. Caroni, Edif. Trazem, PB.  
Colinas de Bello Monte.  
1050 Caracas.  
Tlf: (+58) 212 992 32 23  
http://casayjardin.net.ve

1757-20.960.05/0216  
© GARDENA  
Manufacturing GmbH  
D-89070 Ulm  
http://www.gardena.com