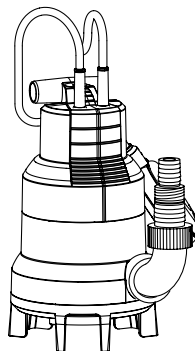


6000  
Art. 1777



6000  
Art. 1790

**D Betriebsanleitung**  
Tauchpumpe/Schmutzwasserpumpe

**GB Operation Instructions**  
Submersible Pump/Dirty Water Pump

**F Mode d'emploi**  
Pompe pour eaux claires/  
Pompe pour eaux chargées

**NL Gebruiksaanwijzing**  
Dompelpomp/Vuilwaterpomp

**S Bruksanvisning**  
Dränkbar pump/Spillvattenpump

**DK Brugsanvisning**  
Dykpumpe/Pumpe til snavset vand

**FI Käyttöohje**  
Upporumpu/Likavesipumppu

**N Bruksanvisning**  
Lensepumpe/  
Lensepumpe for urent vann

**I Istruzioni per l'uso**  
Pompa sommersa/  
Pompa sommersa per acqua sporca

**E Instrucciones de empleo**  
Bomba sumergible/  
Bomba para aguas sucias

**P Manual de instruções**  
Bomba submersível/  
Bomba para esgotos

**PL Instrukcja obsługi**  
Pompa zanurzeniowa/  
Pompa do brudnej wody

**H Használati utasítás**  
Merülőszivattyú/Szennyvízszivattyú

**CZ Návod k obsluze**  
Ponorné čerpadlo/Kalové čerpadlo

**SK Návod na obsluhu**  
Ponorné čerpadlo/Kalové čerpadlo

**GR Οδηγίες χρήσης**  
Υποβρύχια αντλία/αντλία λυμάτων

**RUS Инструкция по эксплуатации**  
Погружной насос/Грязевой насос

**SLO Navodilo za uporabo**  
Potopna črpalka/  
Črpalka za odpadno vodo

**HR Upute za uporabu**  
Uronjiva pumpa/  
Pumpa za prljavu vodu

**SRB Uputstvo za rad**  
Potopna pumpa/  
Pumpa za prljavu vodu

**UA Інструкція з експлуатації**  
Занурений насос/  
Грязьовий насос

**RO Instrucțiuni de utilizare**  
Pompă submersibilă/  
Pompă pentru apă murdară

**TR Kullanma Kılavuzu**  
Dalgiç Pompa/Kirlı Su Pompası

**BG Инструкция за експлоатация**  
Потопяема дренажна помпа/  
Помпа за мръсна вода

**AL Manual përdorimi**  
Pompë zhytëse/  
Pompë për ujın e ndotur

**EST Kasutusjuhend**  
Uputatav pump/Reoveepump

**LT Eksplotavimo instrukcija**  
Panardinamas siurblys/  
Purvino vandens siurblys

**LV Lietošanas instrukcija**  
Legremdējamais sūkņis/  
Netirā ūdens sūkņis

# GARDENA Tauchpumpe Typ 6000 / Schmutzwasserpumpe Typ 6000



## **Dies ist die deutsche Originalbetriebsanleitung.**

Bitte lesen Sie die Betriebsanleitung sorgfältig und beachten Sie deren Hinweise. Machen Sie sich anhand dieser Betriebsanleitung mit dem Produkt, dem richtigen Gebrauch sowie den Sicherheitshinweisen vertraut.



Das Gerät nie verwenden, wenn Sie müde oder krank sind oder unter dem Einfluss von Alkohol, Drogen oder Arzneimitteln stehen.

Dieses Gerät kann von Kindern ab 8 Jahren und darüber sowie von Personen mit verringerten physischen, sensorischen oder mentalen Fähigkeiten oder Mangel an Erfahrung und Wissen benutzt werden, wenn sie beaufsichtigt oder bezüglich des sicheren Gebrauchs des Geräts unterwiesen wurden und die daraus resultierenden Gefahren verstehen. Kinder dürfen nicht mit dem Gerät spielen. Reinigung und Benutzer-Wartung dürfen nicht von Kindern ohne Beaufsichtigung durchgeführt werden. Wir empfehlen eine Benutzung des Gerätes erst für Jugendliche ab 16 Jahren.

→ Bitte bewahren Sie diese Betriebsanleitung sorgfältig auf.

## **Inhaltsverzeichnis:**

1. Einsatzgebiet Ihrer GARDENA Pumpe . . . . .	2
2. Sicherheitshinweise . . . . .	3
3. Inbetriebnahme . . . . .	4
4. Bedienung . . . . .	5
5. Lagerung . . . . .	6
6. Reinigung . . . . .	6
7. Beheben von Störungen. . . . .	7
8. Technische Daten. . . . .	8
9. Service/Garantie . . . . .	9

## **1. Einsatzgebiet Ihrer GARDENA Pumpe**

### **Ordnungsgemäßer Gebrauch:**

Die GARDENA Pumpe ist für die private Benutzung rund um Haus und Garten bestimmt. Sie ist vorwiegend zum Entwässern bei Überschwemmungen, aber auch zum Um- und Auspumpen von Behältern, zur Wasserentnahme aus Brunnen und Schächten, zum Entwässern von Booten und Yachten sowie zur zeitlich begrenzten Wasserbelüftung und -umwälzung bestimmt.

### **Fördermedien:**

Zu den Fördermedien der GARDENA Pumpe gehört:

- Tauchpumpe Typ 6000: sauberes bis leicht verschmutztes Wasser mit einem max. Korndurchmesser von 5 mm,
- Schmutzwasserpumpe Typ 6000: verschmutztes Wasser mit einem max. Korndurchmesser von 25 mm,

sowie Schwimmbadwasser (vorausgesetzt ist die bestimmungsgemäße Dosierung von Additiven) und Waschlauge.

Die Pumpe ist voll überflutbar (wasserdicht gekapselt) und kann bis zu 7 m in das Fördermedium eingetaucht werden.

Zu beachten:



Die GARDENA Pumpe ist nicht für den Langzeitbetrieb (z. B. Dauerumwälzbetrieb) im Teich geeignet. Die Lebensdauer der Pumpe wird bei dieser Betriebsart entsprechend verkürzt. Nicht gefördert werden dürfen ätzende, leicht brennbare oder explosive Stoffe (z. B. Benzin, Petroleum, Nitroverdünnung), Fette, Öle, Salzwasser und Abwasser aus Klosett- und Urinalanlagen. Die Temperatur der Förderflüssigkeit darf 35 °C nicht überschreiten.

## 2. Sicherheitshinweise

### Elektrische Sicherheit



#### GEFAHR! Stromschlag!

Wenn sich Personen im Schwimmbecken oder Gartenteich befinden, darf die Pumpe nicht betrieben werden.

- Stellen Sie sicher, dass die elektrischen Steckverbindungen im überflutungssicheren Bereich angebracht sind.
- Netzstecker vor Nässe schützen.



#### GEFAHR! Stromschlag!

Durch einen abgeschnittenen Netzstecker kann über das Netzkabel Feuchtigkeit in den elektrischen Bereich eindringen und einen Kurzschluss verursachen.

- Netzstecker auf keinen Fall abschneiden (z. B. zur Wanddurchführung).
- Ziehen Sie den Stecker nicht am Kabel, sondern am Steckergehäuse aus der Steckdose.

Netzanschlussleitungen dürfen nach DIN VDE 0620 keinen geringeren Querschnitt haben als Gummischlauchleitungen mit Kurzzeichen H05RN-F. Die Leitungslänge muss 10 m betragen.

Angaben auf dem Typschild müssen mit den Daten des Stromnetzes übereinstimmen.

Nach DIN VDE 100/AS/NZS 3000 dürfen Pumpen in Schwimmbecken, Gartenteichen und Springbrunnen nur über einen Fehlerstromschutzschalter mit einem Nennfehlerstrom  $\leq 30$  mA betrieben werden.

Schwimmbecken und Gartenteiche müssen den internationalen und nationalen Errichterbestimmungen entsprechen.

Aus Sicherheitsgründen empfehlen wir grundsätzlich, die Tauchpumpe über einen Fehlerstromschutzschalter (FI-Schalter) zu betreiben (DIN VDE 0100-702 und 0100-738).

→ Bitte wenden Sie sich an Ihren Elektromeisterbetrieb.

Stecker und Anschlusskabel vor Hitze, Öl und scharfen Kanten schützen.

Die Anschlussleitung der Pumpe kann nicht ersetzt werden. Bei Beschädigung der Leitung ist die Pumpe zu verschrotten.

→ Ziehen Sie den Stecker nicht am Kabel, sondern am Steckergehäuse aus der Steckdose.

Das Anschlusskabel oder der Schwimmerschalter dürfen nicht zum Befestigen oder Transportieren der Pumpe verwendet werden.

Zum Eintauchen bzw. Hochziehen und Sichern der Pumpe sollte ein Seil am Tragegriff befestigt werden.

In Österreich müssen Pumpen zum Gebrauch in Schwimmbecken und Gartenteichen, die mit einer festen Anschlussleitung ausgestattet sind, nach ÖVE B/EN 60555 Teil 1 bis 3, über einen ÖVE-geprüften Trenn-Transformator gespeist werden, wobei die Nennspannung sekundär 230 V nicht überschreiten darf.

In der Schweiz müssen ortsveränderliche Geräte, welche im Freien verwendet werden, über Fehlerstromschutzschalter angeschlossen werden.

### Bedienhinweise

- Vor der Benutzung die Pumpe (insbesondere Netzkabel und Stecker) stets einer Sichtprüfung unterziehen.
- Vor Inbetriebnahme die Druckleitung frei machen. Pumpe nicht länger als 10 Minuten gegen die geschlossene Druckseite laufen lassen.
- Beachten Sie den Mindestwasserstand und die max. Förderhöhe (siehe **8. Technische Daten**).

Eine beschädigte Pumpe darf nicht benutzt werden.

→ Pumpe im Schadensfall unbedingt vom GARDENA Service prüfen lassen.

Trockenlauf führt zu erhöhtem Verschleiß und ist zu vermeiden. Im Manuellen Betrieb ist deshalb

nach Ausbleiben der Förderflüssigkeit die Pumpe umgehend abzuschalten.

→ Pumpe im Manuellen Betrieb ständig beobachten.

Die Pumpe muss so aufgestellt werden, dass die Einlauföffnungen am Saugfuß nicht durch Verunreinigungen ganz oder teilweise blockiert werden.

Im Teich sollte die Pumpe z. B. auf einen Ziegelstein gestellt werden.

Die Förderflüssigkeit kann durch austretende Schmiermittel verunreinigt werden.

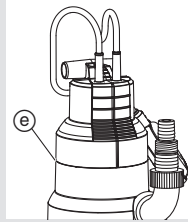
**Sicherheitseinrichtungen**

**Thermischer Schutzschalter**

Bei Überlastung wird die Pumpe durch den eingebauten thermischen Motorschutz ausgeschaltet. Der Motor läuft nach genügender Abkühlung selbst wieder an (siehe **7. Beheben von Störungen**).

**Automatische Entlüftungseinrichtung**

Die Entlüftungsvorrichtung beseitigt ein eventuell vorhandenes Luftpolster in der Pumpe. Dabei entweicht Luft durch die Entlüftungsbohrungen (e) und es entstehen Luftblasen unter Wasser.



Dies ist kein Defekt der Pumpe, sondern dient der automatischen Entlüftung. Beim erstmaligen Eintauchen der Pumpe kann es einige Sekunden dauern, bis die Luft entweicht.

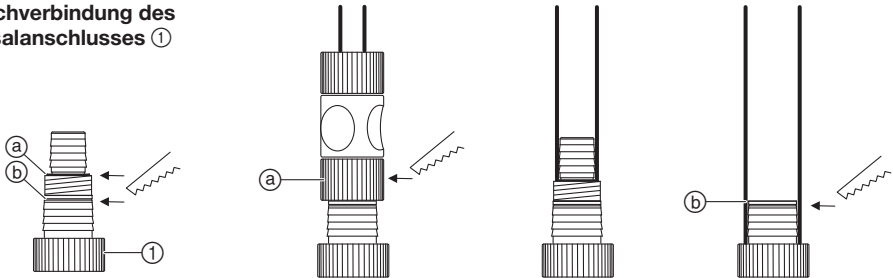
**Gefahr!** Dieses Gerät erzeugt ein elektromagnetisches Feld während des Betriebs. Dieses Feld kann unter Umständen mit aktiven oder passiven medizinischen Implantaten wechselwirken. Um das Risiko einer ernsten oder tödlichen Verletzung zu vermeiden, empfehlen wir Personen mit medizinischen Implantaten ihren Arzt oder Hersteller des medizinischen Implantats vor dem Betrieb des Geräts zu befragen.

**Gefahr!** Kleinkinder bei der Montage fernhalten. Bei der Montage könnten Kleinteile verschluckt werden und es besteht Erstickungsgefahr durch den Polybeutel.

**3. Inbetriebnahme**

	13 mm (1/2")		
<b>Schlauch-Durchmesser</b>	15 mm (5/8")	25 mm (1")	38 mm (1 1/2")
	19 mm (3/4")		

**Schlauchverbindung des Universalanschlusses ①**



<b>Schlauch-Anschluss</b>	Obersten Nippel bei ① abtrennen	Keinen Nippel abtrennen	Oberste beide Nippel bei ② abtrennen
---------------------------	---------------------------------	-------------------------	--------------------------------------

**Benötigte Anschluss-Sätze für 13 – 19 mm Schläuche:**

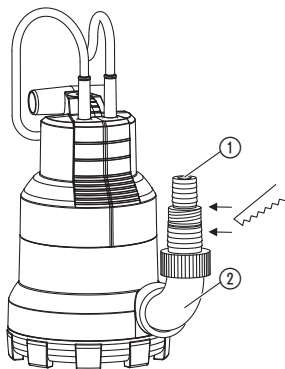
**13 mm (1/2"): GARDENA Pumpenanschluss-Satz Art.-Nr. 1750**

**15 mm (5/8"): Hahnverbinder Art.-Nr. 18202 und Schlauchverbinder Art.-Nr. 18216**

**19 mm (3/4"): GARDENA Pumpenanschluss-Satz Art.-Nr. 1752**

Eine optimale Ausschöpfung der Förderleistung wird bei Verwendung eines 38 mm (1 1/2")-Schlauches erreicht.

### Schlauch anschließen:



Der Universal-Anschluss ① ermöglicht den Anschluss von allen Schläuchen aus obiger Tabelle.

1. L-Stück ② in die Pumpe einschrauben.
2. Nicht benötigter Nippel des Universal-Anschlusses ① entsprechend der Schlauchverbindung abtrennen.
3. Universal-Anschluss ① auf die Pumpe schrauben.
4. Schlauch mit dem Universal-Anschluss ① verbinden.

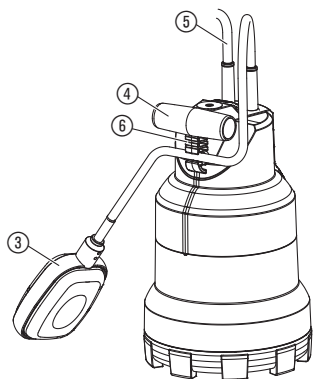
38 mm (1 1/2")- und 25 mm (1") Schläuche empfehlen wir, zusätzlich mit einer **GARDENA Schlauchschelle Art.-Nr. 7193** zu befestigen.

#### Nur für 13 mm (1/2")-Schlauch:

Damit nach dem Pumpen der Inhalt des Druckschlauchs nicht wieder durch die Pumpe ausläuft, kann der Universal-Anschluss ① mit einem **GARDENA Regulierventil Art.-Nr. 977** ausgestattet werden, das Sie über Ihren GARDENA Händler beziehen können.

## 4. Bedienung

### Automatikbetrieb:



Wenn der Wasserstand die Einschalthöhe überschritten hat, schaltet der Schwimmerschalter ③ die Pumpe automatisch ein und das Wasser wird abgepumpt.

Sobald der Wasserstand die Ausschalthöhe unterschritten hat, schaltet der Schwimmerschalter ③ die Pumpe automatisch aus.

1. Pumpe standsicher im Wasser aufstellen  
**- oder -**  
 die Pumpe mit einem durch die Bohrung am Tragegriff ④ befestigten Seil in einen Brunnen oder Schacht eintauchen.  
*Der Schwimmerschalter ③ muss sich im Automatikbetrieb frei bewegen können.*
2. Netzstecker des Anschlusskabels ⑤ in eine Netzsteckdose stecken.

#### Einstellen der Ein- und Ausschalthöhe:

(Minimale Ein- und Ausschalthöhe siehe **8. Technische Daten**.)

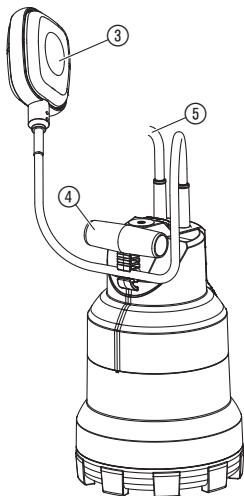
→ Kabel des Schwimmerschalters ③ in die Schwimmerschalter-Arretierung ⑥ drücken.

*Kabellänge nicht zu lang oder zu kurz wählen, damit das Ein- und Ausschalten des Schwimmerschalters gewährleistet ist.*

Die minimale Kabellänge zwischen Schwimmerschalter ③ und Schwimmerschalter-Arretierung ⑥ darf 10 cm nicht unterschreiten.

- Je kürzer das Kabel zwischen dem Schwimmerschalter ③ und der Schwimmerschalter-Arretierung ⑥ ist, desto niedriger wird die Einschalthöhe und desto höher wird die Ausschalthöhe.

### Manueller Betrieb:



Damit die Pumpe ansaugt, muss der Wasserstand über dem Mindestwasserstand bei Inbetriebnahme sein (siehe **8. Technische Daten**).

Die Pumpe bleibt ständig in Betrieb, da sie durch Anheben des Schwimmerschalters manuell eingeschaltet wird.

1. Pumpe standsicher im Wasser aufstellen  
– oder –  
die Pumpe mit einem durch die Bohrung am Tragegriff ④ befestigten Seil in einen Brunnen oder Schacht eintauchen.
2. Netzstecker des Anschlusskabels ⑤ in eine Netzsteckdose stecken.
3. Schwimmerschalter ③ senkrecht nach oben (mit dem Kabel nach unten) befestigen.  
*Solange der Schwimmerschalter senkrecht nach oben steht, ist die Pumpe unabhängig vom Wasserstand in Betrieb.*

Die min. Restwasserhöhe (siehe **8. Technische Daten**) wird nur im Manuellen Betrieb erreicht, da der Schwimmerschalter im Automatikbetrieb die Pumpe schon vorzeitig abschaltet.

## 5. Lagerung

### Außerbetriebnahme:



→ Bei Frostgefahr die Pumpe an einem frostsicheren Ort lagern.

### Entsorgung:

(nach RL 2012/19/EU)



Gerät darf nicht dem normalen Hausmüll beigefügt werden, sondern muss fachgerecht entsorgt werden.

→ Wichtig für Deutschland: Gerät über Ihre kommunale Entsorgungsstelle entsorgen.

## 6. Reinigung

### Pumpe durchspülen:

Die GARDENA Pumpe arbeitet weitgehend wartungsfrei.

Nach der Förderung von chlorhaltigem Schwimmbadwasser oder anderen Flüssigkeiten, die Rückstände hinterlassen, muss die Pumpe mit klarem Wasser durchgespült werden.

### Saugfuß und Laufrad reinigen:

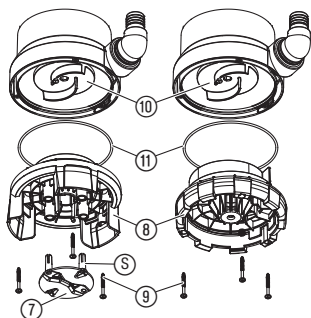
Durch diese Wartungsarbeit erlischt die Garantie nicht.



### ACHTUNG! Stromschlag!

Es besteht Verletzungsgefahr durch elektrischen Strom.

→ Vor dem Reinigen des Saugfußes und des Laufrads die Pumpe vom Netz trennen.



1. Die 3 Kreuzschlitz-Schrauben ⑨ ausdrehen und den Saugfuß ⑧ von der Pumpe abziehen.
2. Schnapphaken ⑤ zusammendrücken und Sicherheitsdeckel ⑦ vom Saugfuß ⑧ abziehen und reinigen.
3. Saugfuß ⑧ und das Laufrad ⑩ reinigen.
4. Saugfuß ⑧ wieder aufsetzen und die Kreuzschlitz-Schrauben ⑨ wieder eindrehen. Dabei auf den korrekten Sitz des Dichtrings ⑪ achten.
5. Sicherheitsdeckel ⑦ wieder in den Saugfuß ⑧ einstecken.

**Ein beschädigtes Laufrad ⑩ darf aus Sicherheitsgründen nur vom GARDENA Service ausgetauscht werden.**

## 7. Beheben von Störungen



### ACHTUNG! Stromschlag!

Es besteht Verletzungsgefahr durch elektrischen Strom.

→ Vor dem Beheben von Störungen die Pumpe vom Netz trennen.

Störung	Mögliche Ursache	Abhilfe
<b>Pumpe läuft, aber fördert nicht</b>	Luft kann nicht entweichen, da Druckleitung geschlossen (z. B. geknickter Saugschlauch).	→ Druckleitung öffnen.
	Luftpolster im Saugfuß.	→ Max. 60 Sek. warten, bis sich die Pumpe über das Entlüftungsventil selbsttätig entlüftet hat. Ggf. aus-/einschalten.
	Laufrad verstopft.	→ Netzstecker ziehen und Laufrad reinigen (siehe <b>6. Reinigung</b> ).
	Wasserspiegel bei Inbetriebnahme unter Mindestwasserstand.	→ Pumpe tiefer eintauchen.
<b>Pumpe läuft nicht an oder bleibt während des Betriebs plötzlich stehen</b>	Thermoschutzschalter hat Pumpe wegen Überhitzung abgeschaltet.	→ Netzstecker ziehen und Laufrad reinigen (siehe <b>6. Reinigung</b> ). Max. Medientemperatur (35 °C) beachten.
	Stromversorgung unterbrochen.	→ Sicherung und elektrische Steckverbindungen prüfen.
	Schmutzpartikel sind im Saugfuß eingeklemmt.	→ Netzstecker ziehen und Saugfuß reinigen (siehe <b>6. Reinigung</b> ).
	<b>Pumpe läuft, aber Förderleistung geht plötzlich zurück</b>	Saugfuß verstopft.



Bei sonstigen Störungen bitten wir Sie, sich mit dem GARDENA Service in Verbindung zu setzen. Reparaturen dürfen nur von GARDENA Servicestellen oder von GARDENA autorisierten Fachhändlern durchgeführt werden.

## 8. Technische Daten

	Typ 6000 (Art. 1777)	Typ 6000 (Art. 1790)
<b>Netzspannung/Netzfrequenz</b>	220 – 240 V AC / 50 Hz	220 – 240 V AC / 50 Hz
<b>Nennleistung</b>	220 W	220 W
<b>Anschlusskabel</b>	10 m; H05RN-F	10 m; H05RN-F
<b>Max. Fördermenge</b>	6000 l/h	6000 l/h
<b>Max. Druck/Förderhöhe</b>	0,5 bar/5 m	0,5 bar/5 m
<b>Max. Eintauchtiefe</b>	7 m	7 m
<b>Min. Einschalthöhe</b>	Ca. 330 mm	Ca. 350 mm
<b>Min./max. Ausschalthöhe</b>	Ca. 50 mm/95 mm	Ca. 65 mm/120 mm
<b>Restwasserhöhe</b>	Flachsaugend bis ca. 5 mm	25 mm
<b>Schmutzwasser mit max. Korndurchmesser</b>	Ø 5 mm	Ø 25 mm
<b>Pumpenanschluss</b>	38 mm (1 1/2")- / 25 mm (1")-Stufennippel, Option GARDENA Wasserschlauch-Stecksystem zum Anschluss von 13 mm (1/2") / 15 mm (5/8") / 19 mm (3/4") Schläuchen	
<b>Mindestwasserstand bei Inbetriebnahme</b>	50 mm	75 mm
<b>Gewicht</b>	Ca. 3,1 kg	Ca. 3,2 kg
<b>Max. Medientemperatur</b>	35 °C	35 °C
<b>Ein- und Ausschalthöhe:</b>	Die Ein- und Ausschalthöhe unterliegt Toleranzen. Die Restwasserhöhe wird nur im Manuellen Betrieb (siehe <b>4. Bedienung</b> ) erreicht.	



## 9. Service/Garantie

**Wir bieten Ihnen umfangreiche Serviceleistungen:**

- Qualifizierte, schnelle und kostengünstige Reparatur durch unseren **Zentralen Reparaturservice**  
– Bearbeitungsdauer in unserem Hause max. 5 Arbeitstage
- Einfache und kostengünstige Rücksendung an GARDENA durch **Abhol-Service (nur innerhalb Deutschland)**  
– Abholung innerhalb von 2 Tagen
- Kompetente Beratung bei Störung / Reklamation durch unseren **Technischen Service**
- Schnelle und kostengünstige Ersatzteilversorgung durch unseren **Zentralen Ersatzteil-Service**  
– Bearbeitungsdauer in unserem Haus max. 2 Arbeitstage

Service-Anschrift 

**GARDENA Manufacturing GmbH Service  
Hans-Lorenser-Str. 40 D-89079 Ulm**

**Ihre direkte Verbindung zum Service**



**Telefon**



**Fax**



**E-Mail**

**D** in Deutschland

**(07 31) 4 90 + Durchwahl**

**www.gardena.de/service/**

Technische Störungen / Reklamationen

290

389

service@gardena.com

Reparaturen / Antworten auf Kostenvoranschläge

300

307

service@gardena.com

Ersatzteilbestellung / Allgemeine Produktberatung

123

249

service@gardena.com

Abholservice

(0 18 03) / 30 81 00 oder (0 18 03) / 00 16 89  
(0,09 €/je angefangene Min. Festnetz, Mobilfunk max. 0,42 €/je angefangene Min.)

**Ihre direkte Verbindung zum Service**

**Unsere Kunden in Österreich und in der Schweiz wenden sich bitte an die Servicestelle (Anschrift siehe Umschlagseite)**

**A** in Österreich

**(+43) (0) 732 77 01 01-485 service.gardena@husqvarnagroup.com**

**CH** in der Schweiz

**(+41) (0) 62 887 37 90 Info@gardena.ch**

GARDENA Manufacturing GmbH gewährt für dieses Gerät 2 Jahre Garantie (ab Kaufdatum). Diese Garantieleistung bezieht sich auf alle wesentlichen Mängel des Gerätes, die nachweislich auf Material- oder Fabrikationsfehler zurückzuführen sind. Sie erfolgt durch die Ersatzlieferung eines einwandfreien Gerätes oder durch die kostenlose Reparatur des eingesandten Gerätes nach unserer Wahl, wenn folgende Voraussetzungen gewährleistet sind:

- Das Gerät wurde sachgemäß und laut den Empfehlungen in der Betriebsanleitung behandelt.
- Es wurde weder vom Käufer noch von einem Dritten versucht, das Gerät zu reparieren.

Das Verschleißteil Laufrad ist von der Garantie ausgeschlossen. Diese Hersteller-Garantie berührt die gegenüber dem Händler / Verkäufer bestehenden Gewährleistungsansprüche nicht.

Im Garantiefall schicken Sie bitte das defekte Gerät zusammen mit einer Kopie des Kaufbelegs und einer Fehlerbeschreibung per Abhol-Service (nur in Deutschland) oder frankiert an die auf der Rückseite angegebene Serviceadresse.

**Unfreie Paketsendungen werden im Postverteilstützpunkt ausgefiltert und erreichen uns nicht.**

Nach erfolgter Reparatur senden wir das Gerät frei an Sie zurück.

## **D Produkthaftung**

Wir weisen ausdrücklich darauf hin, dass wir nach dem Produkthaftungsgesetz nicht für durch unsere Geräte hervorgerufene Schäden einzustehen haben, sofern diese durch unsachgemäße Reparatur verursacht oder bei einem Teileaustausch nicht unsere originale GARDENA Teile oder von uns freigegebene Teile verwendet wurden und die Reparatur nicht vom GARDENA Service oder dem autorisierten Fachmann durchgeführt wird. Entsprechendes gilt für Ergänzungsstücke und Zubehör.

## **GB Product Liability**

We expressly point out that, in accordance with the product liability law, we are not liable for any damage caused by our units if it is because of improper repair or if parts replaced are not original GARDENA parts or approved parts, and, if the repairs were not done by a GARDENA Service Centre or an approved specialist. The same applies to spare parts and accessories.

## **F Responsabilité**

Nous vous signalons expressément que GARDENA n'est pas responsable des dommages causés par ses appareils, dans la mesure où ces dommages seraient causés suite à une réparation non conforme, dans la mesure où, lors d'un échange de pièces, les pièces d'origine GARDENA n'auraient pas été utilisées, ou si la réparation n'a pas été effectuée par le Service Après-Vente GARDENA ou l'un des Centres SAV agréés GARDENA. Ceci est également valable pour tout ajout de pièces et d'accessoires autres que ceux préconisés par GARDENA.

## **NL Productaansprakelijkheid**

Wij wijzen er nadrukkelijk op, dat wij op grond van de wet aansprakelijkheid voor producten niet aansprakelijk zijn voor schade ontstaan door onze apparaten, indien deze door onvakkundige reparatie veroorzaakt zijn, of er bij het uitwisselen van onderdelen geen gebruik gemaakt werd van onze originele GARDENA onderdelen of door ons vrijgegeven onderdelen en de reparatie niet door de GARDENA technische dienst of de bevoegde vakman uitgevoerd werd. Ditzelfde geldt voor extra-onderdelen en accessoires.

## **S Produktansvar**

Tillverkaren är inte ansvarig för skada som orsakats av produkten om skadan beror på att produkten har reparerats felaktigt eller om, vid reparation eller utbyte, andra än Original GARDENA reservdelar har använts. Samma sak gäller för kompletteringsdelar och tillbehör.

## **DK Produktansvar**

Vi gør udtrykkeligt opmærksom på, at vi i henhold til produktansvarsloven ikke er ansvarlige for skader forårsaget af vores udstyr, såfremt det sker på grund af uautoriserede reparationer eller hvis dele er skiftet ud og der ikke er anvendt originale GARDENA dele eller dele godkendt af os, eller hvis reparationerne ikke er udført af GARDENA-service eller en autoriseret fagmand. Det samme gælder for ekstra udstyr og tilbehør.

## **FI Tuotevastuu**

Korostamme nimenomaan, että tuotevastuulain nojalla emme ole vastuussa laitteistamme johtuneista vahingoista, mikäli nämä ovat aiheutuneet epäasianmukaisesta korjauksesta tai osia vaihdettaessa ei ole käytetty alkuperäisiä GARDENA-varaosia tai hyväksymiämme osia ja korjauksen on suorittanut muu kuin GARDENA-huoltokeskus tai valtuuttamamme ammattihenkilö. Tämä pätee myös lisäosiin ja lisävarusteisiin.

## **I Responsabilità del prodotto**

Si rende espressamente noto che, conformemente alla legislazione sulla responsabilità del prodotto, non si risponde di danni causati da nostri articoli se originati da riparazioni eseguite non correttamente o da sostituzioni di parti effettuate con materiale non originale GARDENA o comunque da noi non approvato e, in ogni caso, qualora l'intervento non venga eseguito da un centro assistenza GARDENA o da personale specializzato autorizzato. Lo stesso vale per le parti complementari e gli accessori.

## **E Responsabilidad de productos**

Advertimos que conforme a la ley de responsabilidad de productos no nos responsabilizamos de daños causados por nuestros aparatos, siempre y cuando dichos daños hayan sido originados por arreglos o reparaciones indebidas, por recambios con piezas que no sean piezas originales GARDENA o bien piezas no autorizadas por nosotros, así como en aquellos casos en que la reparación no haya sido efectuada por un Servicio Técnico GARDENA o por un técnico autorizado. Lo mismo es aplicable para las piezas complementarias y accesorios.

## **P Responsabilidade sobre o produto**

Queremos salientar que segundo a lei da responsabilidade do fabricante, nós não nos responsabilizaremos por danos causados pelo nosso equipamento, quando estes ocorrerem em decorrência de reparações inadequadas ou da substituição de peças por peças não originais da GARDENA, ou peças não autorizadas.

A responsabilidade tornar-se-á nula também depois de reparações realizadas por oficinas não autorizadas pela GARDENA. Esta restrição valerá também para peças adicionais e acessórios.

## **PL Odpowiedzialność za produkt**

Zwracamy Państwa uwagę, że nie ponosimy odpowiedzialności za uszkodzenia naszych maszyn, bądź szkody spowodowane ich wadliwym funkcjonowaniem, powstałe na skutek nieprawidłowo przeprowadzonych napraw lub użycia nieoryginalnych części zamiennych. Naprawy winny być przeprowadzane tylko przez punkty serwisowe Husqvarna lub autoryzowane serwisy. Dotyczy to również części uzupełniających i oprzyrządowania.

## **H Termékszavatosság**

Nyomatékosan utalunk arra a tényre, hogy a termékszavatossági törvény szerint nem kell jótállást vállalnunk azokra a károokra, amelyeket nem a mi készülékeink okoztak, ha ezeket szakszerűtlen javítás okozta vagy egy alkatrész kicserélésénél nem a mi eredeti GARDENA alkatrészeinket vagy általunk engedélyezett alkatrészeket használták fel és a javítást nem a GARDENA szerviz vagy egy erre felhatalmazott szakember végezte. Hasonlóképpen érvényes ez a kiegészítő alkatrészekre és tartozékokra is.

## **CZ Odpovědnost za výrobek**

Výslovně upozorňujeme na to, že podle zákona o odpovědnosti za výrobek neneseme odpovědnost za škody způsobené našimi přístroji, pokud byly způsobené neodbornou opravou nebo použitím jiných než našich originálních náhradních dílů GARDENA nebo námi schválených dílů a neprovedením opravy servisem GARDENA nebo autorizovaným odborníkem. Odpovídající platí i pro doplňkové díly a příslušenství.

## **SK Predmet záruky**

Upozorňujeme dôrazne na to, že podľa zákona o poskytovaní záruk nezodpovedáme za škody spôsobené našimi výrobkami, v prípade, že boli boli vyvolané neodbornými opravami, výmenou dielcov, ktoré nepatria k originálnym dielom GARDENA alebo neboli nami schválené rovnako boli spôsobené servisnými zásahmi, ktoré neboli vykonané servisom GARDENA alebo autorizovaným odborníkom. Rovnako to platí pre doplnky a príslušenstvo.

## **GR Ευθύνη για το προϊόν**

Σας υπενθυμίζουμε ρητά, ότι σύμφωνα με το νόμο περί ευθύνης για τα προϊόντα δεν ευθυνόμαστε για ενδεχόμενες βλάβες που προκαλούνται από τις συσκευές μας, εφόσον οφείλονται σε μία ακατάλληλη επισκευή ή σε μια αντικατάσταση τμημάτων για την οποία δεν έχουν χρησιμοποιηθεί τα πρωτότυπα ανταλλακτικά της GARDENA ή τα από μας συγκεκριμένα ανταλλακτικά και σε περίπτωση που δεν εκτελείται η επισκευή από το Τμήμα Εξυπηρέτησης Πελατών της GARDENA ή από έναν εξουσιοδοτημένο εξειδικευμένο τεχνίτη. Το ίδιο ισχύει για εξαρτήματα και συμπληρωματικά τμήματα.

## **SLO Jamstvo za izdelek**

Pismo poudarjamo, da po zakonu jamstva za izdelek nismo odgovorni za škodo, ki bi nastala zaradi uporabe našega izdelka, prav tako tudi ne za škodo ki bi nastala zaradi nepravilnega popravila izdelka ali pri napačni zamenjavi delov, ki niso originalni deli GARDENA ali pri uporabi z naše strani potrjenih delov, ki pa niso bili vgrajeni v servisu GARDENA ali v naši pooblašteni servisni službi. Enako velja tudi za nadomestne dele in opremo.

## **HR Odgovornost za proizvod**

Izrično napominjemo da u skladu sa Zakonom o odgovornosti za proizvode nismo odgovorni za štete uzrokovane našim uređajima ako su one izazvane nestručnim popravkom ili u slučaju zamjene dijelova nisu korišteni originalni GARDENA dijelovi ili dijelovi koje smo odobrili i popravak nije izvršio GARDENA servis ili ovlašteni stručnjak. Isto vrijedi i za dodatne dijelove i pribor.

## **RO Responsabilitatea legala a produsului**

Mentionam în mod expres ca, în concordanță cu responsabilitatea legală a produsului, nu suntem răspunzători de nici un accident provocat de produsele noastre dacă se datorează reparării necorespunzătoare sau dacă piesele de schimb nu sunt originale GARDENA sau aprobate de GARDENA, sau dacă reparațiile nu au fost efectuate de un Centru de Service GARDENA sau un specialist autorizat. Aceleași prevederi se aplică și pieselor de schimb și accesoriilor.

## **BG Отговорност за качество**

Изрично подчертаваме, че съгласно закона за отговорност за качество, ние не носим отговорност за вредите причинени от нашите уреди, ако същите са причинени от неправилен ремонт или при подмяната на части не са използвани оригинални части на GARDENA или части одобрени от нас и ремонта не е извършен от сервиз на GARDENA или оторизиран специалист. Същото важи за допълнителните части и принадлежности.

## **EST Tootevastutus**

Juhime teie tähelepanu sellele, et tootevastatusseaduse kohaselt ei vastuta me meie seadmete poolt põhjustatud kahjude eest, kui need on tekkinud asjatundmatu paranduse tagajärjel või kui detaili vahetamisel ei kasutatud GARDENA originaalvaruosi ega meie poolt kasutada lubatud varuosi ja kui parandustööd ei ole teinud GARDENA klienditeenindusspetsialistid ega meie volitatud spetsialistid. Sama kehtib lisadetaliide ja tarvikute kohta.

## **LT Atsakomybė už produkciją**

Nurodome, kad remdamiesi Atsakomybės už produkciją įstatymu, neatsakome už nuostolius, sukeltus mūsų prietaisų, jei jie atsirado dėl netinkamo remonto, arba, jei keičiant dalis, buvo naudojamos neoriginalios GARDENA dalys arba dalys, kurių mes neišleidome naudoti, o remontą atliko ne GARDENA servisas arba neįgaliotasis specialistas. Tas pats galioja papildomoms dalims ir priedams.

## **LV Produkta atbildība**

Mēs skaidri norādām uz to, ka saskaņā ar Produktu atbildības likumu, mēs neatbildam par mūsu iekārtu radītiem zaudējumiem, ciktāl tos ir izraisījis neatbilstošs remonts vai daļu nomaiņa ar neoriginālām GARDENA daļām vai ne ar mūsu norādītajām detaļām un remontu nav veicis GARDENA serviss vai pilnvarots speciālists. Tas pats attiecas uz papildinošajām daļām un piederumiem.

<p><b>D CE-Konformitätserklärung</b> Der Unterzeichnete Husqvarna AB, 561 82 Huskvarna, Sweden bestätigt, dass die nachfolgend bezeichneten Geräte in der von uns in Verkehr gebrachten Ausführung die Anforderungen der harmonisierten EU-Richtlinien, EU-Sicherheitsstandards und produktspezifischen Standards erfüllen. Bei einer nicht mit uns abgestimmten Änderung der Geräte verliert diese Erklärung ihre Gültigkeit.</p>	<p><b>H EU-Megfelöléségi nyilatkozat</b> Alulírott, a Husqvarna AB, 561 82 Huskvarna, Sweden igazolja azt, hogy az alábbiakban megnevezett készülékek, az általunk forgalomba hozott kivitelben teljesítik a harmonizációs EU-irányelvek, az EU biztonsági szabványok és a termékre jellemző szabványok követelményeit. Ha a készülékeken a mi beleegyezésünk nélkül változtatást végeznek, akkor ez a nyilatkozat érvényét veszti.</p>
<p><b>GB CE Declaration</b> The undersigned Husqvarna AB, 561 82 Huskvarna, Sweden hereby certifies that, when leaving our factory, the units indicated below are in accordance with the harmonised EU guidelines, EU standards of safety and product specific standards. This certificate becomes void if the units are modified without our approval.</p>	<p><b>CZ Prohlášení o shodě EU</b> Podepsaný Husqvarna AB, 561 82 Huskvarna, Sweden potvrzuje, že dále uvedené přístroje v rámci do provozu uvedeném provedení splňují požadavky harmonizovaných směrnic EU, bezpečnostních norem EU a norem specifických pro výrobek. Při námi neschválené změně přístroje ztrácí toto prohlášení platnost.</p>
<p><b>F Certificat de conformité aux directives européennes</b> Le constructeur, soussigné : Husqvarna AB, 561 82 Huskvarna, Sweden déclare que à la sortie de ses usines le matériel neuf désigné ci-dessous était conforme aux prescriptions des directives européennes énoncées ci-après et conforme aux règles de sécurité et autres règles qui lui sont applicables dans le cadre de l'Union européenne. Toute modification portée sur ce produit sans l'accord express de GARDENA supprime la validité de ce certificat.</p>	<p><b>SK EU-Vyhlasenie o zhode</b> Nižšie uvedené firma Husqvarna AB, 561 82 Huskvarna, Sweden vyhlasuje, že uvedené zariadenia, ktoré uviedla na trh v tomto vyhotovení, spĺňajú požiadavky harmonizovaných smerníc EU, bezpečnostných noriem EU a noriem špecifických pre výrobok. Pri zmene zariadenia, ktorá nebola odsúhlasená výrobcom stráca toto vyhlásenie platnosť.</p>
<p><b>NL EU-overeenstemmingsverklaring</b> Ondergetekende Husqvarna AB, 561 82 Huskvarna, Sweden bevestigt, dat de volgende genoemde apparaten in de door ons in de handel gebrachte uitvoering voldoen aan de eis van, en in overeenstemming zijn met de EU-richtlijnen, de EU-veiligheidsstandaard en de voor het product specifieke standaard. Bij een niet met ons afgestemde verandering aan de apparaten verliest deze verklaring haar geldigheid.</p>	<p><b>GR Δήλωση Συμμόρφωσης προς τις Οδηγίες της ΕΕ</b> Η υπογράφουσα Husqvarna AB, 561 82 Huskvarna, Sweden δηλώνει, ότι τα εξής αναφερόμενα εκδιδόμενα από την εταιρία μας προϊόντα ανταποκρίνονται σε όλες τις αναφορουμενες προδιαγραφές της ΕΕ, στα πρότυπα ασφαλείας της ΕΕ και στα ειδικά για το προϊόν πρότυπα. Σε μία μη συμφωνημένη με την εταιρία μας τροποποίηση των συσκευών αυτή η δήλωση χάνει την ισχύ της.</p>
<p><b>S EU Tillverkarintyg</b> Undertecknad firma Husqvarna AB, 561 82 Huskvarna, Sweden intygar härmed att nedan nämnda produkter överensstämmer med EU:s direktiv, EU:s säkerhetsstandard och produktspecifikation. Detta intyg upphör att gälla om produkten ändras utan vårt tillstånd.</p>	<p><b>SLO EU-izjava o skladnosti</b> Podpisani proizvajalec »Husqvarna AB, 561 82 Huskvarna, Sweden« s podpisom potrjuje, da sledeče opisana naprava, ki smo jo poslali na tržišče izpolnjuje zahteve harmoniziranih standardov ES-smernic, ES-varnostnih standardov in izdelku specifičnih standardov. V primeru spremembe na napravi brez našega pisnega dovoljenja ta izjava izgubi svoj pomen in veljavnost.</p>
<p><b>DK EU Overensstemmelse certifikat</b> Undertegnede Husqvarna AB, 561 82 Huskvarna, Sweden bekræfter hermed, at enheder listede herunder, ved afsendelse fra fabrikken, er i overensstemmelse med harmoniserede EU retningslinier, EU sikkerheds standarder og produkt specifikations standarder. Dette certifikat træder ud af kraft hvis enhederne er ændret uden vor godkendelse.</p>	<p><b>HR Izjava o sukladnosti EU-a</b> Dolje potpisana tvrtka Husqvarna AB, 561 82 Huskvarna, Sweden ovime potvrđuje da dolje navedeni uređaji u izvedbi plasiraju na tržište ispunjavaju zahtjeve harmoniziranih EU smjernica, EU sigurnosnih normi i normi za određene proizvode. Ova izjava postaje ništava u slučaju izmjene uređaja koje nismo odobrili.</p>
<p><b>FI EU-yhdenmukaisuusvakuutus</b> Allekirjoittanut Husqvarna AB, 561 82 Huskvarna, Sweden vakuuttaa, että allamainitut laitteet täyttävät tehtaaltamme lähiesittämien yhdenmukaistettujen EU-direktiivien, EU-turvallisuusstandardien ja tuotekohtaisten standardien vaatimukset. Laitteisiin tehdyt muutokset, joista ei ole sovittu kanssamme, johtavat tämän vakuutuksen raukaamiseen.</p>	<p><b>RO UE-Certificat de conformitate</b> Prin prezenta Husqvarna AB, 561 82 Huskvarna, Sweden, certifica faptul ca, in momentul in care produsele mentionate mai jos ies din fabrica sunt in concordanta cu directivele UE, standardele de siguranta UE si standardele specifice ale produsului UE. Acest certificat devine nul in cazul modificarii aparatului fara aprobarea noastra.</p>
<p><b>I Dichiarazione di conformità alle norme UE</b> La sottoscritta Husqvarna AB, 561 82 Huskvarna, Sweden certifica che il prodotto di cui seguito indicato, nei modelli da noi commercializzati, è conforme alle direttive armonizzate UE nonché agli standard di sicurezza e agli standard specifici di prodotto. Qualunque modifica apportata al prodotto senza nostra specifica autorizzazione invalida la presente dichiarazione.</p>	<p><b>BG ЕС-Декларация за съответствие</b> Подписаната фирма Husqvarna AB, 561 82 Huskvarna, Sweden декларира, че описаните по-долу уреди, пуснати в продажба съгласно нашата спецификация, изпълняват изискванията на хармонизираните ЕС-директиви, ЕС-станданти за безопасност и специфичните производствени стандарти. При промяна на уреда, която не е съгласувана с нас, тази декларация губи своята валидност.</p>
<p><b>E Declaración de conformidad de la UE</b> El que suscribe Husqvarna AB, 561 82 Huskvarna, Sweden declara que la presente mercancía, objeto de la presente declaración, cumple con todas las normas de la UE, en lo que a normas técnicas, de homologación y de seguridad se refiere. En caso de realizar cualquier modificación en la presente mercancía sin nuestra previa autorización, esta declaración pierde su validez.</p>	<p><b>EST ELI vastavusdeklaratsioon</b> Allkirjutanu Husqvarna AB, 561 82 Huskvarna, Sweden kinnitab, et kirjeldatud seade vastab meie poole riiglesse viidud kujul ELi harmoniseeritud direktiividele, ELi ohutusstandarditele ja tootega seotud standarditele. Meiega kooskõlastamata muudatuse tegemise korral seadmel kaotab see deklaratsioon kehtivuse.</p>
<p><b>P Certificado de conformidade da UE</b> Os abaixo mencionados Husqvarna AB, 561 82 Huskvarna, Sweden, por este meio certificam que ao sair da fábrica os aparelhos abaixo mencionados estão de acordo com as direttrizes harmonizadas da UE, padrões de segurança e de produtos específicos. Este certificado ficará nulo se as unidades forem modificadas sem a nossa aprovação.</p>	<p><b>LT ES Atitikties deklaracija</b> Pasirašanti įmonė Husqvarna AB, 561 82 Huskvarna, Sweden patvirtina, kad žemiau nurodyti prietaisai ir jų modeliai, kurie buvo pagaminti mūsų gamykloje atitinka ES direktyvas, ES saugumo standartus ir specifinius gaminių standartus. Atlikus bet kokį prietaiso pakeitimą, kuris nėra suderintas su mumis, ši deklaracija praranda galiojimą.</p>
<p><b>PL Deklaracja zgodności Unii Europejskiej</b> Husqvarna AB, 561 82 Huskvarna, Sweden potwierdza, że poniżej określone urządzenia w wersji oferowanej przez nas do sprzedaży spełniają wymagania zharmonizowanych dyrektyw Unii Europejskiej, standardu bezpieczeństwa Unii Europejskiej i standardu specyficznego dla tego typu produktów. W przypadku zmiany urządzenia, która nie została z nami uzgodniona, niniejsza deklaracja traci moc obowiązującą.</p>	<p><b>LV ES-atbilstības deklaracija</b> Parakstījis Husqvarna AB, 561 82 Huskvarna, Sweden, Vācija apstiprina, ka sekojoši apzīmētās iekārtas, kuras mēs izplātam, savā izpildījumā atbilst harmonizētajām ES direktīvām, ES drošības standartiem un produkta specifiskajiem standartiem. Ar mūsu neapstiprinātām izmaiņām iekārtā šī deklarācija zaudē savu derīgumu.</p>



**Pumpen-Kennlinien**

**Performance characteristics**

**Courbes de performance**

**Prestatiegrafiek**

**Kapacitetskurva**

**Ydelses karakteristika**

**Pumpun ominaiskäyrä**

**Pumpekarakteristikk**

**Curva di rendimento**

**Curva característica  
de la bomba**

**Características de  
performance**

**Charakterystyka pompy**

**Szivattyú-jelleggörbe**

**Charakteristika čerpadla**

**Charakteristiky čerpadla**

**Χαρακτηριστικό διάγραμμα**

**Характеристика насоса**

**Karakteristika črpalka**

**Obilježja pumpe**

**Karakteristika pumpe**

**Крива характеристики насоса**

**Caracteristică pompă**

**Pompa karakter eğrisi**

**Помпена характеристика**

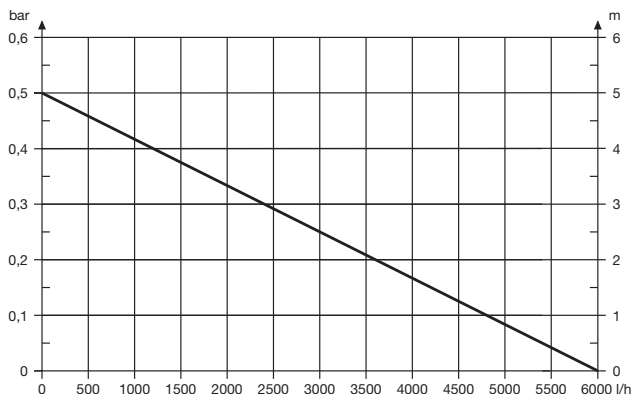
**Fuqia e pompës**

**Pumba karakteristik**

**Siurblio charakteristinė kreivė**

**Sūkņa raksturlīkne**

**6000 Art. 1777 / 6000 Art. 1790**



**Deutschland / Germany**

**GARDENA**  
Manufacturing GmbH  
Central Service  
Hans-Lorenser-Straße 40  
D-89079 Ulm  
Produktfragen:  
(+49) 731 490-123  
Reparaturen:  
(+49) 731 490-290  
service@gardena.com

**Albania**

**COBALT** Sh.p.k.  
Rr. Siri Kodra  
1000 Tirana

**Argentina**

Husqvarna Argentina S.A.  
Av. del Libertador 5954 –  
Piso 11 – Torre B  
(C1428APR) Buenos Aires  
Phone: (+54) 11 5194 5000  
info.gardena@  
ar.husqvarna.com

**Armenia**

Garden Land Ltd.  
61 Tigran Mets  
0005 Yerevan

**Australia**

Husqvarna Australia Pty. Ltd.  
Locked Bag 5  
Central Coast BC  
NSW 2252  
Phone: (+61) (0) 2 4352 7400  
customer.service@  
husqvarna.com.au

**Austria / Österreich**

Husqvarna Austria GmbH  
Industriezeile 36  
4010 Linz  
Tel.: (+43) 732 77 01 01-485  
service.gardena@  
husqvarnagroup.com

**Azerbaijan**

Firm Progress  
a. Aliyev Str. 26A  
1052 Bakı

**Belgium**

**GARDENA** Belgium NV/SA  
Sterrebeekstraat 163  
1930 Zaventem  
Phone: (+32) 2 720 92 12  
Mail: info@gardena.be

**Bosnia / Herzegovina**

**SILK TRADE** d.o.o.  
Industrijska zona Bukva bb  
74260 Tešanj

**Brazil**

Husqvarna do Brasil Ltda  
Av. Francisco Matarazzo,  
1400 – 19º andar  
São Paulo – SP  
CEP: 05001-903  
Tel. 0800-112252  
marketing.br.husqvarna@  
husqvarna.com.br

**Bulgaria**

Хускварна България ЕООД  
Бул. „Андрей Липчев“ № 72  
1799 София  
Tel.: (+359) 02/975 3076  
www.husqvarna.bg

**Canada / USA**

**GARDENA** Canada Ltd.  
100 Summerlea Road  
Brampton, Ontario L6T 4X3  
Phone: (+1) 905 792 9330  
info@gardenacanada.com

**Chile**

Maquinarias Agroforestales  
Ltda. (Maga Ltda.)  
Santiago, Chile  
Avda. Chesterton  
# 8355 comuna Las Condes  
Phone: (+56) 2 202 4417  
Dalton@maga.cl  
Zpcode: 7560330  
Temuco, Chile  
Avda. Valparaiso # 01466  
Phone: (+56) 45 222 126  
Zpcode: 4780441

**China**

Husqvarna (China) Machinery  
Manufacturing Co., Ltd.  
No. 1355, Jia Xin Rd.,  
Ma Lu Zhen, Jia Ding Dist.,  
Shanghai  
201801  
Phone: (+86) 21 59159629  
Domestic Sales  
www.gardena.com.cn

**Colombia**

Husqvarna Colombia S.A.  
Calle 18 No. 68 D-31, zona  
Industrial de Montevideo  
Bogotá, Cundinamarca  
Tel. 571 2922700 ext. 105  
jairo.salazar@  
husqvarna.com.co

**Costa Rica**

Compania Exim  
Euroiberoamericana S.A.  
Los Colegios, Moravia,  
200 metros al Sur del Colegio  
Saint Francis – San José  
Phone: (+506) 297 68 83  
exim\_euro@racsa.co.cr

**Croatia**

**SILK ADRIA** d.o.o.  
Josipa Lončara 3  
10090 Zagreb  
Phone: (+385) 1 3794 580  
silk.adria@zg.t-com.hr

**Cyprus**

Med Marketing  
17 Digeni Akritia Ave  
P.O. Box 27017  
1641 Nicosia

**Czech Republic**

Husqvarna Česko s.r.o.  
Türkova 2319/5b  
149 00 Praha 4 – Chodov  
Bezpłatná infolinka:  
800 100 425  
servis@cz.husqvarna.com

**Denmark**

**GARDENA / Husqvarna**  
Consumer Outdoor Products  
Salgsafdelning Danmark  
Box 9003  
S-200 39 Malmö  
info@gardena.dk

**Dominican Republic**

**BOSQUESA, S.R.L**  
Carretera Santiago Licey  
Km. 5 ½  
Esquina Copal II.  
Santiago  
Dominican Republic  
Phone: (+809) 736-0333  
joserbosquesa@claro.net.do

**Ecuador**

Husqvarna Ecuador S.A.  
Arupos E1-181 y 10 de  
Agosto Quito, Pichincha  
Tel. (+593) 22800739  
francisco.jacom@  
husqvarna.com.ec

**Estonia**

Husqvarna Eesti OÜ  
Consumer Outdoor Products  
Kesk tee 10, Aaviku küla  
Rae vald  
Harju maakond  
75305 Estonia  
kontakt.etj@husqvarna.ee

**Finland**

Oy Husqvarna Ab  
Consumer Outdoor Products  
Lauttarhankatu 8 / P.L 3  
00581 HELSINKI  
info@gardena.fi

**France**

Husqvarna France  
9/11 Allée des pierres mayettes  
92635 Gennévilliers Cedex  
France  
http://www.gardena.com/fr  
N° AZUR: 0 810 00 78 23  
(Prix d'un appel local)

**Georgia**

**ALD Group**  
Bellashvili 8  
1159 Tbilisi

**Great Britain**

Husqvarna UK Ltd  
Preston Road  
Aycliffe Industrial Park  
Newton Aycliffe  
Consumer Durham  
DL5 6UP  
info.gardena@  
husqvarna.co.uk

**Greece**

Π.ΠΑΠΑΔΟΠΟΥΛΟΣ ΑΕΒΕ  
Λεωφ. Αθηνών 92  
Αθήνα  
Τ.Κ.104 42  
Ελλάδα  
Τηλ. (+30) 210 5193 100  
info@papadopoulos.com.gr

**Hungary**

Husqvarna Magyarországi Kft.  
Ezred u. 1-3  
1044 Budapest  
Telefon: (+36) 1 251-4161  
vevoszolgalat.husqvarna@  
husqvarna.hu

**Iceland**

Ó. Johnson & Kaaber  
Tunguhalsi 1  
110 Reykjavik  
ojo@oik.is

**Ireland**

Husqvarna UK Ltd  
Preston Road  
Aycliffe Industrial Park  
Newton Aycliffe  
Consumer Durham  
DL5 6UP  
info.gardena@  
husqvarna.co.uk

**Italy**

Husqvarna Italia S.p.A.  
Via Como 72  
32968 VALMADRERA (LC)  
Phone: (+39) 0341.203.111  
info@gardena.italia.it

**Japan**

**KAKUICHI** Co. Ltd.  
Sumitomo Realty &  
Development Kojimachi  
BLDG., 8F  
5-1 Nibanencho  
Chiyoda-ku  
Tokyo 102-0084  
Phone: (+81) 33 264 4721  
m\_ishihara@kaku-icchi.co.jp

**Kazakhstan**

**LAMED Ltd.**  
155/1, Tazhibayevoy Str.  
050060 Almaty  
IP Schmidt  
Abayavenue 3B  
110 005 Kostanay

**Korea**

Kyung Jin Trading CO., LTD.  
107-4, SunDuk Bld.,  
YangJae-dong,  
Seocho-gu,  
Seoul, (zipcode: 137-891)  
Phone: (+82) (0)2 574-6300

**Kyrgyzstan**

Alye Maki  
av. Molodaya Guardir J 3  
720014  
Bishkek

**Latvia**

Husqvarna Latvija  
Consumer Outdoor Products  
Bākužu iela 6  
LV-1024 Rīga  
info@husqvarna.lv

**Lithuania**

Husqvarna Lietuva  
Consumer Outdoor Products  
Atleties pl. 77C  
LT-52104 Kaunas  
centras@husqvarna.lt

**Luxembourg**

Magasins Jules Neuberg  
39, rue Jacques Stas  
Luxembourg-Gasperich 2549  
Case Postale No. 12  
Luxembourg 2010  
Phone: (+352) 40 14 01  
api@neuberg.lu

**Mexico**

**AFOSA**  
Av. Lopez Mateos Sur # 5019  
Col. La Calma 45070  
Zapopan, Jalisco  
Mexico  
Phone: (+52) 33 3818-3434  
icornejo@afosa.com.mx

**Moldova**

Convel S.R.L.  
290A Muncesti Str.  
2002 Chisinau

**Netherlands**

**GARDENA** Nederland B.V.  
Postbus 50176  
1305 AD ALMERE  
Phone: (+31) 36 521 00 00  
info@gardena.nl

**Neth. Antilles**

Jonka Enterprises N.V.  
Sta. Rosa Weg 196  
P.O. Box 8200  
Curaçao  
Phone: (+599) 9 767 66 55  
pgrm@jonka.com

**New Zealand**

Husqvarna New Zealand Ltd.  
PO Box 76-437  
Manukau City 2241  
Phone: (+64) (0) 9 9202410  
support.nz@husqvarna.co.nz

**Norway**

**GARDENA**  
Husqvarna Consumer  
Outdoor Products  
Salgskontor Norge  
Klevereien 6  
1540 Vestby  
info@gardena.no

**Peru**

Husqvarna Perú S.A.  
Jr. Ramón Cárcamo 710  
Lima 1  
Tel: (+51) 1 3320400 ext. 416  
juan.remuzog@  
husqvarna.com

**Poland**

Husqvarna  
Poland Spółka z o.o.  
ul. Wysockiego 15 b  
03-371 Warszawa  
Phone: (+48) 22 330 96 00  
gardena@husqvarna.com.pl

**Portugal**

Husqvarna Portugal, SA  
Laga – Albarraque  
2635 – 595 Rfo de Mouro  
Tel.: (+351) 21 922 85 30  
Fax: (+351) 21 922 85 36  
info@gardena.pt

**Romania**

Madex International Srl  
Soseaua Odaii 117-123,  
RO 015603 Bucuresti, S 1  
Phone: (+40) 21 352.76.03  
madex@ines.ro

**Russia / Россия**

ООО „Хускварна“  
141400, Московская обл.,  
г. Химки,  
улица Ленинградская,  
владение 39, стр.6  
Бизнес Центр  
"Химки Бизнес Парк",  
помещение 0802, 04  
http://www.gardena.ru

**Serbia**

Domel d.o.o.  
Autoput za Novi Sad bb  
11273 Beograd  
Phone: (+381) 11 848 88 12  
mirosavl.jejina@domel.rs

**Singapore**

Hy-Ray PRIVATE LIMITED  
40 Jalan Pemimpin  
#02-08 Tat Ann Building  
Singapore 577185  
Phone: (+65) 6253 2277  
shying@hyray.com.sg

**Slovak Republic**

Husqvarna Česko s.r.o.  
Türkova 2319/5b  
149 00 Praha 4 – Chodov  
Bezpłatná infolinka:  
800 154 044  
servis@sk.husqvarna.com

**Slovenia**

Husqvarna Austria GmbH  
Industriezeile 36  
4010 Linz  
Tel.: (+43) 732 77 01 01-485  
service.gardena@  
husqvarnagroup.com

**South Africa**

Husqvarna  
South Africa (Pty) Ltd  
Postnet Suite 250  
Private Bag X6,  
Cascades, 3202  
South Africa  
Phone: (+27) 33 846 9700  
info@gardena.co.za

**Spain**

Husqvarna España S.A.  
Calle de Rivas nº 10  
28052 Madrid  
Phone: (+34) 91 708 05 00  
atencioncliente@gardena.es

**Suriname**

Agrofix n.v.  
Verlengde Hogestraat # 22  
Phone: (+597) 472426  
agrofix@sr.net  
Pobox : 2006  
Paramaribo  
Suriname – South America

**Sweden**

Husqvarna AB  
S-561 82 Huskvarna  
info@gardena.se

**Switzerland / Schweiz**

Husqvarna Schweiz AG  
Consumer Products  
Industriestrasse 10  
5506 Mägenwil  
Phone: (+41) (0) 62 887 37 90  
info@gardena.ch

**Turkey**

**GARDENA** Dost Diş Ticaret  
Müesseslik A.Ş.  
Sanayi Cad. Adil Sokak  
No: 1/B Kartal  
34873 İstanbul  
Phone: (+90) 216 38 93 939  
info@gardena-dost.com.tr

**Ukraine / Україна**

«Хусварна Україна»  
Вул. Васильківська, 34,  
офіс 204-р  
03022, Київ  
Тел. (+380) 044 498 39 02  
info@gardena.ua

**Uruguay**

FELI SA  
Entre Rios 1083 CP 11800  
Montevideo – Uruguay  
Tel: (+598) 22 03 144  
info@felisa.com.uy

**Venezuela**

Corporación Casa y Jardín C.A.  
Av. Caroni, Edif. Trezmen, P.B.  
Collinas de Bello Monte.  
1050 Caracas.  
Tlf: (+58) 212 992 33 22  
info@casayjardin.net.ve

1777-20.960.08/0316  
© GARDENA  
Manufacturing GmbH  
D-89070 Ulm  
http://www.gardena.com