

Art. 19030

D Betriebsanleitung
smart Sensor

GARDENA smart Sensor

Originalbetriebsanleitung.

Bitte lesen Sie die Betriebsanleitung sorgfältig und beachten Sie deren Hinweise. Machen Sie sich anhand dieser Betriebsanleitung mit dem Gerät, dem richtigen Gebrauch sowie den Sicherheitshinweisen vertraut.



Aus Sicherheitsgründen dürfen Kinder und Jugendliche unter 16 Jahren sowie Personen, die nicht mit dieser Betriebsanleitung vertraut sind, dieses Gerät nicht benutzen. Personen mit eingeschränkten körperlichen oder geistigen Fähigkeiten dürfen das Gerät nur verwenden, wenn sie von einer zuständigen Person beaufsichtigt oder unterwiesen werden. Kinder müssen beaufsichtigt werden, um sicherzustellen, dass sie nicht mit dem Gerät spielen. Das Gerät nie verwenden, wenn Sie müde oder krank sind oder unter dem Einfluss von Alkohol, Drogen oder Arzneimitteln stehen.

Bestimmungsgemäße Verwendung:

Der GARDENA smart Sensor ist für die private Nutzung im Haus- und Hobbygarten und in Gewächshäusern für den ausschließlichen Einsatz im Außenbereich zur Steuerung des smart system unter Einbeziehung der Bodenfeuchte, Lichtintensität und Temperatur bestimmt.

Der smart Sensor ist nur zusammen mit dem GARDENA smart Gateway Art.19000 einsetzbar.

Der GARDENA smart Sensor darf nicht im industriellen Einsatz und in Verbindung mit Chemikalien, Lebensmitteln, leicht brennbaren und explosiven Stoffen verwendet werden.

Inhaltsverzeichnis:

1. SICHERHEIT	2
2. FUNKTION	3
3. INBETRIEBNAHME	3
4. BEDIENUNG	5
5. WARTUNG	6
6. LAGERUNG	6
7. FEHLERBEHEBUNG	6
8. TECHNISCHE DATEN	7
9. ZUBEHÖR	7
10. SERVICE/GARANTIE	7
11. PRODUKTHAFTUNG	8

1. SICHERHEIT

Gefahr! Kleinkinder bei der Montage fernhalten. *Bei der Montage könnten Kleinteile verschluckt werden und es besteht Erstickungsgefahr durch den Polybeutel.*

Gefahr! Dieses Gerät erzeugt ein elektromagnetisches Feld während des Betriebs. Dieses Feld kann unter Umständen mit aktiven oder passiven medizinischen Implantaten wechselwirken. Um das Risiko einer ernsten oder tödlichen Verletzung zu vermeiden, empfehlen wir Personen mit medizinischen Implantaten ihren Arzt oder Hersteller

des medizinischen Implantats vor dem Betrieb des Geräts zu befragen.

Das Gerät kann im Temperaturbereich $-1\text{ °C} - +50\text{ °C}$ im Außenbereich betrieben werden.

Batterien:

Aus Gründen der Funktionssicherheit dürfen im Sensor nur 2 x Alkali-Mangan (Alkaline) Batterien Typ LR6 (AA) (Mignon) verwendet werden für den zugelassenen Temperaturbereich $-1\text{ °C} - +50\text{ °C}$.



GEFAHR!

Explosionsgefahr bei unsachgemäßem Austausch der Batterien. Entsorgung gebrauchter Batterien siehe 6. LAGERUNG.

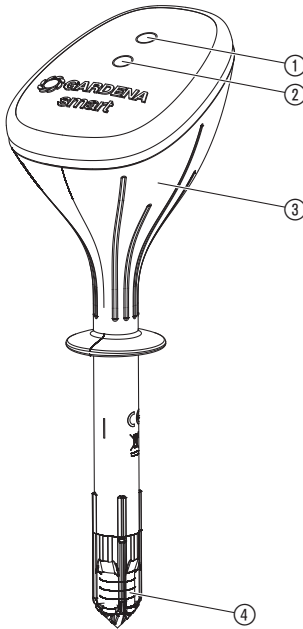
Keine Akkus verwenden.

Um bei längerer Abwesenheit einen Ausfall des Sensors durch schwache Batterien zu verhindern, sind die Batterien zum gegebenen Zeitpunkt auszutauschen. Entscheidend hierfür ist die bisherige Betriebsdauer der Batterien und die voraussichtliche Zeitdauer der Abwesenheit, die in der Summe nicht länger als 6 Monate sein darf.

2. FUNKTION

Der Sensor misst die Bodenfeuchtigkeit im Wurzelbereich der Pflanzen, die Lichtstärke und die Umgebungstemperatur automatisch und sendet die Messergebnisse an das Gateway. (Die Werte sind über die GARDENA smart system App ablesbar.)

Anzeigen / Sensoren:



- ① **Lichtsensor**
- ② **Connection-LED:**
Grün blinkend: Beim Anmelden
Grün für 20 Sek.: Hohe Signalstärke
Gelb für 20 Sek.: Mittlere Signalstärke
Rot für 20 Sek.: Niedere Signalstärke
- ③ **Temperatursensor** (im Gerät)
- ④ **Feuchtesensor**

3. INBETRIEBNAHME

Batterien einlegen:

Die Batterien sind nicht im Lieferumfang enthalten.

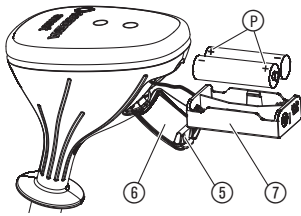
Der Sensor darf nur mit 2 x Alkali-Mangan (Alkaline) Batterien Typ LR6 (AA) (Mignon) betrieben werden.

Die Betriebsdauer beträgt ca. 6 Monate. Abhängig von Außentemperatur und Häufigkeit der Übertragungen kann die Betriebsdauer variieren.



ACHTUNG!

Es dürfen keine Akkus verwendet werden!



Richtigen Standort wählen:

1. Lasche ⑤ drücken und Deckel ⑥ aufklappen.
2. Batteriehalter ⑦ entnehmen.
3. Batterien in den Batteriehalter ⑦ einlegen. Dabei auf die richtige Polarität P achten.
4. Batteriehalter ⑦ zurück in den Sensor schieben.
5. Deckel ⑥ schließen.

Richtiger Standort:

Der Sensor muss an einer Stelle im Bewässerungsbereich platziert werden, an der er den selben klimatischen Bedingungen (Sonne, Wind, Regen, etc.) ausgesetzt ist wie die Pflanzen, deren Zustand angezeigt werden soll.

Falscher Standort:

Der Sensor darf nicht von benachbarten Pflanzen abgedeckt werden. Schattenbereiche sind zu vermeiden.

Um falsche Reaktionsergebnisse auszuschließen, die durch Staunässe entstehen, darf der Sensor nicht in Bodensenken platziert werden.

Der Sensor darf nicht in Bereichen platziert werden, welche von einem Rasenmäher gemäht werden.

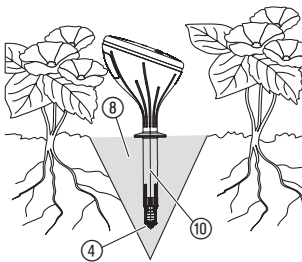
Bei direkter Sonneneinstrahlung ist zu beachten, dass die gemessene Umgebungstemperatur von der tatsächlichen abweichen kann.

Sensor einpflanzen:



ACHTUNG!

Die Sensorspitze des Messfühlers misst die Bodenfeuchtigkeit nur dann korrekt, wenn die Sensorspitze an allen Seiten den Boden vollflächig berührt! Es darf sich im Boden an der Sensorspitze kein Lufteinschluss befinden.



1. Boden ⑧ mindestens 12 cm tief trichterförmig ausheben.
2. Den ausgehobenen Boden ⑧ lockern und darin befindliche Steine entfernen.
3. Falls der Boden trocken sein sollte, den Boden anfeuchten.
4. Den gelockerten feuchten Boden ⑧ wieder in den Trichter locker einfüllen.
5. Komplette Sensorspitze ④ in Wasser tauchen (der Filz muss nass sein).
6. Sensor bis zur Oberkante des Messfühlers ⑩ in den gelockerten Boden ⑧ einstecken.
Dabei muss die Sensorspitze ④ an allen Seiten den feuchten Boden vollflächig berühren.
7. Den Boden ⑧ um den Messfühler ⑩ leicht festdrücken.
Der Sensor darf nicht locker im Boden stecken.
8. Unmittelbare Umgebung des Sensors mit ca. 1 Liter Wasser angießen.
Abhängig vom Boden kann es bis zu einigen Stunden dauern, bis der Sensor die tatsächliche Bodenfeuchtigkeit erfasst.

TIPP: GARDENA Micro-Drip-System anschließen:

Damit bei Verwendung des GARDENA Micro-Drip-Systems die ausgebrachte Wassermenge von der Sensorspitze erfasst wird, sollte ein Tropfer unmittelbar über dem Messfühler angebracht werden.

4. BEDIENUNG

Bedienung über die GARDENA smart system App:

Mit der GARDENA smart system App steuern Sie alle GARDENA smart system Geräte, von überall und zu jeder Zeit. Die kostenlose GARDENA smart system App kann über den Apple App Store oder den Google Play Store heruntergeladen werden.

Für die Einbindung ist ein mit dem Internet verbundenes smart Gateway erforderlich. Das Einbinden aller GARDENA smart system Geräte erfolgt über die App. Befolgen Sie dazu die Anweisungen in der App.

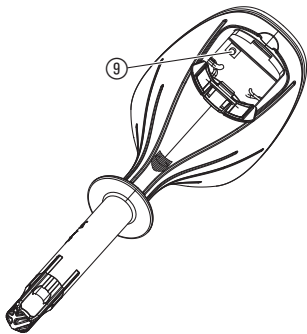
Anzeigen des Sensors:

- Bodenfeuchte (0 – 100 %)
- Lichtintensität (0 – 200.000 Lux)
- Temperatur (-1 – +50 °C)
- Batteriestatus

Werkszustand wiederherstellen:

Der smart Sensor wird in den Werkzustand zurückgesetzt.

→ **Halten Sie die Reset-Taste ⑨ für min. 10 Sekunden gedrückt.**



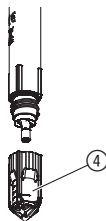
Anwendungshinweise:

Damit die Bodenfeuchtigkeit möglichst konstant gehalten wird, sollte mit kurzen Bewässerungszyklen und kurzen Bewässerungszeiten bewässert werden. Dies gilt besonders für Balkonkästen, die Bewässerungszeiten von < 5 min. haben.

Die Ausbreitung der Feuchtigkeit im Boden nach Bewässerung oder Niederschlag unterliegt einer gewissen Trägheit. Im ungünstigsten Fall kann es vorkommen, dass eine Bewässerung und ein Regenschauer sich solange überschneiden, bis die gewünschte Bodenfeuchte erreicht ist.

5. WARTUNG

Sensorspitze reinigen/ austauschen:



Sensor reinigen:

Wenn der Sensor umgepflanzt wird, sollte die Sensorspitze gereinigt/ ausgetauscht werden. Der Filz der Spitze darf nicht mit Fett/Öl in Berührung kommen.

→ Sensorspitze ④ mit klarem Wasser reinigen.

Die Sensorspitze kann bei beschädigtem Filz über den GARDENA Service bestellt werden.

→ Sensorspitze ④ abschrauben und neue Sensorspitze aufschrauben.

Es dürfen keine ätzenden oder scheuernden Putzmittel verwendet werden.

→ **Sensor mit einem feuchten Tuch reinigen (keine Lösungsmittel verwenden).**

6. LAGERUNG

Außerbetriebnahme:

Der Aufbewahrungsort muss für Kinder unzugänglich sein.

1. Zur Schonung der Batterien sollten diese entnommen werden (siehe 3. INBETRIEBNAHME).
2. Sensor an einem trockenen, frostfreien Ort lagern.

Entsorgung:

(nach RL2012/19/EG):



Gerät darf nicht dem normalen Hausmüll beifügt werden, sondern muss fachgerecht entsorgt werden.

→ Wichtig für Deutschland: Gerät über Ihre kommunale Entsorgungsstelle entsorgen.

Verbrauchte Batterien entsorgen:

Verbrauchte Batterien an eine der Verkaufsstellen zurückgeben oder über Ihre kommunale Entsorgungsstelle entsorgen.

Die Batterien nur im entladenen Zustand entsorgen.

7. FEHLERBEHEBUNG

Bei Störungen finden Sie unter dieser Adresse die FAQ (häufige Fragen und Antworten):

D: www.gardena.de/faq

A: www.gardena.at/faq

CH: www.gardena.ch/de/faq



Bei sonstigen Störungen bitten wir Sie, sich mit dem GARDENA Service in Verbindung zu setzen. Reparaturen dürfen nur von GARDENA Servicestellen oder von GARDENA autorisierten Fachhändlern durchgeführt werden.

8. TECHNISCHE DATEN

	smart Sensor (Art. 19030-20)
Betriebstemperatur (Außenbereich)	-1 °C – 50 °C
Interne SRD (Kurzstrecken- Funk-Antennen)	
Frequenzbereich	863 – 870 MHz
Maximale Sendeleistung	25 mW
Freifeld-Funkreichweite	ca. 100 m
Bodenfeuchte	0 – 100 %
Lichtintensität	0 – 200.000 Lux
Zu verwendende Batterien	2 x Alkali-Mangan (Alkaline) Batterien Typ LR6 (AA) (Mignon)
Betriebsdauer der Batterien	ca. 6 Monate mit Alkaline Batterien (min. 2000 mAh)

CE-Konformitätserklärung: Die vollständige Konformitätserklärung finden Sie unter der Adresse:
www.gardena.com/CE-declarations

9. ZUBEHÖR

GARDENA Sensorspitze mit Filzscheiben	Zum Austausch bei beschädigter Sensorspitze.	Art. 19030-00.620.00 (über den GARDENA Service)
--	---	--

10. SERVICE/GARANTIE

**Wir bieten Ihnen
umfangreiche
Serviceleistungen:**

- Qualifizierte, schnelle und kostengünstige Reparatur durch unseren **Zentralen Reparaturservice**
– Bearbeitungsdauer in unserem Hause max. 5 Arbeitstage
- Einfache und kostengünstige Rücksendung an GARDENA durch **Abhol-Service (nur innerhalb Deutschland)**
– Abholung innerhalb von 2 Tagen
- Kompetente Beratung bei Störung / Reklamation durch unseren **Technischen Service**
- Schnelle und kostengünstige Ersatzteilversorgung durch unseren **Zentralen Ersatzteil-Service**
– Bearbeitungsdauer in unserem Haus max. 2 Arbeitstage

Service-Anschrift **GARDENA Manufacturing GmbH Service**
Hans-Lorenser-Str. 40 D-89079 Ulm**Ihre direkte Verbindung
zum Service****Telefon****Fax****E-Mail****D** in Deutschland**(07 31) 4 90 26 90****www.gardena.de/service/****smart@gardena.com**

Abholservice

(0 18 03) / 30 81 00 oder (0 18 03) / 00 16 89

(0,09 €/je angefangene Min. Festnetz, Mobilfunk max. 0,42 €/je angefangene Min.)

**Ihre direkte Verbindung
zum Service****Unsere Kunden in Österreich und in der Schweiz wenden sich
bitte an die Servicestelle (Anschrift siehe Umschlagseite)****A** in Österreich**(+43) (0) 732 77 01 01-485 service.gardena@husqvarnagroup.com****CH** in der Schweiz**(+41) (0) 62 887 37 90 info@gardena.ch****Garantie:**

GARDENA Manufacturing GmbH gewährt für dieses Gerät 2 Jahre Garantie (ab Kaufdatum). Diese Garantieleistung bezieht sich auf alle wesentlichen Mängel des Gerätes, die nachweislich auf Material- oder Fabrikationsfehler zurückzuführen sind. Sie erfolgt durch die Ersatzlieferung eines einwandfreien Gerätes oder durch die kostenlose Reparatur des eingesandten Gerätes nach unserer Wahl, wenn folgende Voraussetzungen gewährleistet sind:

- Das Gerät wurde sachgemäß und laut den Empfehlungen in der Betriebsanleitung behandelt.
- Es wurde weder vom Käufer noch von einem Dritten versucht, das Gerät zu reparieren.
- Das Verschleißteil Sensorspitze mit Filz ist von der Garantie ausgeschlossen.
- Defekte durch falsch eingelegte oder ausgelaufene Batterien sind von der Garantie ausgeschlossen.

Diese Hersteller-Garantie berührt die gegenüber dem Händler/Verkäufer bestehenden Gewährleistungsansprüche nicht.

Im Garantiefall schicken Sie bitte das defekte Gerät zusammen mit einer Kopie des Kaufbelegs und einer Fehlerbeschreibung per Abhol-Service (nur in Deutschland) oder frankiert an die auf der Rückseite angegebene Serviceadresse.

Unfreie Paketsendungen werden im Postverteilstützpunkt ausgefiltert und erreichen uns nicht.

Nach erfolgter Reparatur senden wir das Gerät frei an Sie zurück.

11. PRODUKTHAFTUNG

Wir weisen ausdrücklich darauf hin, dass wir nach dem Produkthaftungsgesetz nicht für durch unsere Geräte hervorgerufene Schäden einzustehen haben, sofern diese durch unsachgemäße Reparatur verursacht oder bei einem Teileaustausch nicht unsere originale GARDENA Teile oder von uns freigegebene Teile verwendet wurden und die Reparatur nicht vom GARDENA Service oder dem autorisierten Fachmann durchgeführt wird.

Entsprechendes gilt für Ergänzungsteile und Zubehör.

Deutschland / Germany

GARDENA
Manufacturing GmbH
Central Service
Hens-Lorenser-Straße 40
D-89079 Ulm
Produktfragen:
(+49) 731 490-123
Reparaturen:
(+49) 731 490-290
service@gardena.com

Albania

COBALT Sh.p.k.
Rr. Sirti Kodra
1000 Tirana

Argentina

Husqvarna Argentina S.A.
Av. del Libertador 5954 –
Piso 11 – Torre B
(C1428ARP) Buenos Aires
Phone: (+54) 11 5194 5000
info.gardena@
ar.husqvarna.com

Armenia

Garden Land Ltd.
61 Tigran Mets
0005 Yerevan

Australia

Husqvarna Australia Pty. Ltd.
Locked Bag 5
Central Coast BC
NSW 2252
Phone: (+61) (0) 2 4352 7400
customer.service@
husqvarna.com.au

Austria / Österreich

Husqvarna Austria GmbH
Industriezeile 36
4010 Linz
Tel.: (+43) 732 77 01 01-485
service.gardena@
husqvarnagroup.com

Azerbaijan

Firm Progress
a. Aliyev Str. 26A
1052 Baku

Belgium

GARDENA Belgium NV/SA
Sterrebeekstraat 163
1930 Zaventem
Phone: (+32) 2 720 92 12
Mail: info@gardena.be

Bosnia / Herzegovina

SILK TRADE d.o.o.
Industrijska zona Bukva bb
74260 Tešanj

Brazil

Husqvarna do Brasil Ltda
Av. Francisco Matarazzo,
1400 – 19º andar
São Paulo – SP
CEP: 05001-903
Tel: 0800-112252
marketing.br.husqvarna@
husqvarna.com.br

Bulgaria

Хускварна България ЕООД
Бул. „Андрей Ляпчев“ № 72
1799 София
Tel.: (+359) 02/975 3076
www.husqvarna.bg

Canada / USA

GARDENA Canada Ltd.
100 Summerlea Road
Brampton, Ontario L6T 4X3
Phone: (+1) 905 792 9330
info@gardena.canada.com

Chile

Maquinarias Agroforestales
Ltda. (Maga Ltda.)
Santiago, Chile
Avda. Chesterton
8355 comuna Las Condes
Phone: (+56) 2 202 4417
Dalton@maga.cl
Zpcode: 7560330
Temuco, Chile
Avda. Valparaiso # 01466
Phone: (+56) 45 222 126
Zpcode: 4780441

China

Husqvarna (China) Machinery
Manufacturing Co., Ltd.
No. 1355, Jia Xin Rd.,
Ma Lu Zhen, Jia Ding Dist.,
Shanghai
201801
Phone: (+86) 21 59159629
Domestic Sales
www.gardena.com.cn

Colombia

Husqvarna Colombia S.A.
Calle 18 No. 68 D-31, zona
Industrial de Montevideo
Bogotá, Cundinamarca
Tel. 571 2922700 ext. 105
jairo.salazar@
husqvarna.com.co

Costa Rica

Compania Exim
Euroiberoamericana S.A.
Los Colegios, Moravia,
200 metros al Sur del Colegio
Saint Francis – San José
Phone: (+506) 297 68 83
exim_euro@racsa.co.cr

Croatia

SILK ADRIA d.o.o.
Josipa Lončara 3
10090 Zagreb
Phone: (+385) 1 3794 580
silk.adria@zg.t-com.hr

Cyprus

Med Marketing
17 Digeni Akritia Ave
P.O. Box 27017
1641 Nicosia

Czech Republic

Husqvarna Česko s.r.o.
Türkova 2319/5b
149 00 Praha 4 – Chodov
Bezplatná infolinka:
800 100 425
servis@cz.husqvarna.com

Denmark

GARDENA / Husqvarna
Consumer Outdoor Products
Salgsafdeling Danmark
Box 9003
S-200 39 Malmö
info@gardena.dk

Dominican Republic

BOSQUESA, S.R.L
Carretera Santiago Licey
Km. 5 ½
Esquina Copal II.
Santiago
Dominican Republic
Phone: (+809) 736-0333
joserbosquesa@claro.net.do

Ecuador

Husqvarna Ecuador S.A.
Arupos E1-181 y 10 de
AgostoQUITO, Pichincha
Tel. (+593) 22800739
francisco.jacom@
husqvarna.com.ec

Estonia

Husqvarna Eesti OÜ
Consumer Outdoor Products
Keskk tee 10, Aaviku küla
Rae vald
Harju maakond
75305 Estonia
kontakt.etj@husqvarna.ee

Finland

Oy Husqvarna Ab
Consumer Outdoor Products
Lautatarhankatu 8 / P.L 3
00581 HELSINKI
info@gardena.fi

France

Husqvarna France
9/11 Allée des pierres maites
92635 Gennevilliers Cedex
France
http://www.gardena.com/fr
N° AZUR: 0 810 00 78 23
(Prix d'un appel local)

Georgia

ALD Group
Bellashvili 8
1159 Tbilisi

Great Britain

Husqvarna UK Ltd
Preston Road
Aycliffe Industrial Park
Newton Aycliffe
Consumer Durham
DL5 6UP
info.gardena@
husqvarna.co.uk

Greece

Π.ΠΑΠΑΔΟΠΟΥΛΟΣ ΑΕΒΕ
Λεωφ. Αθηνών 92
Αθήνα
T.K.104 42
Ελλάδα
Τηλ. (+30) 210 5193 100
info@papadopoulos.com.gr

Hungary

Husqvarna Magyarország Kft.
Ezred u. 1-3
1044 Budapest
Telefon: (+36) 1 251-4161
vevoszolgalat.husqvarna@
husqvarna.hu

Iceland

Ó. Johnson & Kaaber
Túnguðalsí 1
110 Reykjavík
oj@ojk.is

Ireland

Husqvarna UK Ltd
Preston Road
Aycliffe Industrial Park
Newton Aycliffe
Consumer Durham
DL5 6UP
info.gardena@
husqvarna.co.uk

Italy

Husqvarna Italia S.p.A.
Via Como 72
23988 VALMADRERA (LC)
Phone: (+39) 0341.203.111
info@gardena.italia.it

Japan

KAKUICHI Co. Ltd.
Sumitomo Realty &
Development Kojimachi
BLDG., 8F
5-1 Nibanncyo
Chiyoda-ku
Tokyo 102-0084
Phone: (+81) 33 264 4721
m_ishihara@kaku-icchi.co.jp

Kazakhstan

LAMED Ltd.
155/1, Tazhibayevoy Str.
050060 Almaty
IP Schmidt
Abayavenue 3B
110 005 Kostanay

Korea

Kyung Jin Trading CO., LTD.
107-4, SunDuk Bld.,
YangJae-dong,
Seocho-gu,
Seoul, (zipcode: 137-891)
Phone: (+82) (0) 2 574-6300

Kyrgyzstan

Alye Maki
av. Moladaya Guardir J 3
720014
Bishkek

Latvia

Husqvarna Latvija
Consumer Outdoor Products
Bākūžu iela 6
LV-1024 Rīga
info@husqvarna.lv

Lithuania

UAB Husqvarna Lietuva
Consumer Outdoor Products
Atletis pl. 77C
LT-52104 Kaunas
centras@husqvarna.lt

Luxembourg

Magasins Jules Neuberg
39, rue Jacques Stas
Luxembourg-Gasperich 2549
Case Postale No. 12
Luxembourg 2010
Phone: (+352) 40 14 01
api@neuberg.lu

Mexico

AFOsa
Av. Lopez Mateos Sur # 5019
Col. La Calma 45070
Zapopan, Jalisco
Mexico
Phone: (+52) 33 3818-3434
icornej@afosa.com.mx

Moldova

Convel S.R.L.
299A Muncesti Str.
2002 Chisinau

Netherlands

GARDENA Nederland B.V.
Postbus 50176
1305 AD ALMERE
Phone: (+31) 36 521 00 00
info@gardena.nl

Neth. Antilles

Jonka Enterprises N.V.
Sta. Rosa Weg 196
P.O. Box 8200
Curaçao
Phone: (+599) 9 767 66 55
pgram@jonka.com

New Zealand

Husqvarna New Zealand Ltd.
PO Box 76-437
Manukau City 2241
Phone: (+64) (0) 9 9202410
support.nz@husqvarna.co.nz

Norway

GARDENA
Husqvarna Consumer
Outdoor Products
Salgskontor Norge
Klevereveien 6
1540 Vestby
info@gardena.no

Peru

Husqvarna Perú S.A.
Jr. Ramón Cárcamo 710
Lima 1
Tel: (+51) 1 3320400 ext. 416
juan.remuzog@
husqvarna.com

Poland

Husqvarna
Poland Spółka z o.o.
ul. Wysockiego 15 b
03-371 Warszawa
Phone: (+48) 22 330 96 00
gardena@husqvarna.com.pl

Portugal

Husqvarna Portugal, SA
Laga – Albarraque
2635 – 595 Rio de Mouro
Tel.: (+351) 21 922 85 30
Fax: (+351) 21 922 85 36
info@gardena.pt

Romania

Madex International Srl
Soseaua Odail 117-123,
RO 015603 Bucuresti, S 1
Phone: (+40) 21 352.76.03
madex@ines.ro

Russia / Россия

ООО „Хускварна“
141400, Московская обл.,
г. Химки,
улица Ленинградская,
владение 39, стр.6
Бизнес Центр
"Химки Бизнес Парк",
помещение 0802, 04
http://www.gardena.ru

Serbia

Domel d.o.o.
Autoput za Novi Sad bb
11273 Belgrade
Phone: (+381) 11 848 88 12
miroslav.jejina@domel.rs

Singapore

Hy-Ray PRIVATE LIMITED
40 Jalan Pemimpin
#02-08 Tat Ann Building
Singapore 577185
Phone: (+65) 6253 2277
shiyang@hyray.com.sg

Slovak Republic

Husqvarna Česko s.r.o.
Türkova 2319/5b
149 00 Praha 4 – Chodov
Bezplatná infolinka:
800 154 044
service@sk.husqvarna.com

Slovenia

Husqvarna Austria GmbH
Industriezeile 36
4010 Linz
Tel.: (+43) 732 77 01 01-485
service.gardena@
husqvarnagroup.com

South Africa

Husqvarna
South Africa (Pty) Ltd
Postnet Suite 250
Private Bag X6,
Cascades, 3202
South Africa
Phone: (+27) 33 846 9700
info@gardena.co.za

Spain

Husqvarna España S.A.
Calle de Rivas nº 10
28052 Madrid
Phone: (+34) 91 708 05 00
atencioncliente@gardena.es

Suriname

Agrofix n.v.
Verlengde Hogestraat # 22
Phone: (+597) 472426
agrofix@sr.net
Pobox : 2006
Paramaribo
Suriname – South America

Sweden

Husqvarna AB
S-561 82 Huskvarna
info@gardena.se

Switzerland / Schweiz

Husqvarna Schweiz AG
Consumer Products
Industriestrasse 10
5506 Mägenwil
Phone: (+41) (0) 62 887 37 90
info@gardena.ch

Turkey

GARDENA Dost Diş Ticaret
Mümesillik A.S.
Sanayi Cad. Adil Sokak
No: 1/B Kartal
34873 İstanbul
Phone: (+90) 216 38 93 939
info@gardena-dost.com.tr

Ukraine / Україна

Тов. «Хусварна Україна»
Вул. Васильківська, 34,
офіс 204-р
03022, Київ
Ten. (+380) 044 498 39 02
info@gardena.ua

Uruguay

FEEL SA
Entre Rios 1083 CP 11800
Montevideo – Uruguay
Tel: (+598) 22 03 14 44
info@felisa.com.uy

Venezuela

Corporación Casa y Jardín C.A.
Av. Caroni, Edif. Trezmen, P.B.
Collinas de Bello Monte.
1050 Caracas.
Tlf: (+58) 212 992 33 22
info@casayjardin.net.ve

19030-20.961.02/0516
© GARDENA
Manufacturing GmbH
D-89070 Ulm
http://www.gardena.com