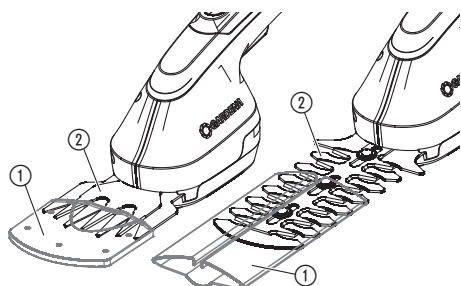


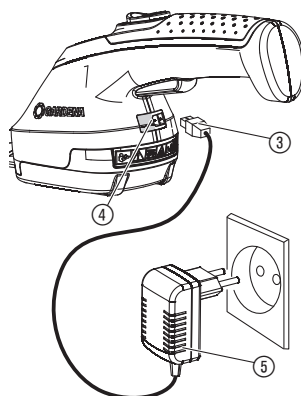
Set AccuCut Li
Art. 9852-33

DE	Betriebsanleitung Grasschere / Strauchschere	SK	Návod na obsluhu Nožnice na trávu / Nožnice na kroviny
EN	Operators Manual Grass Shear / Shrub Shear	EL	Οδηγίες χρήσης Ψαλίδι χλόης / Ψαλίδι θάμνων
FR	Mode d'emploi Cisaille à gazon / Taille-buisson	RU	Инструкция по эксплуатации Ножницы для газонов / Ножницы для кустарников
NL	Gebruiksaanwijzing Grasschaar / Buxusschaar	SL	Navodilo za uporabo Škarje za travo / Škarje za grmovje
SV	Bruksanvisning Grässax / Busksax	HR	Upute za uporabu Škare za travu / Škare za grmlje
DA	Brugsanvisning Græssaks / Busksaks	SR/BS	Uputstvo za rad Makaze za travu / Makaze za žbunje
FI	Käyttöohje Ruohosakset / Pensasleikkuri	UK	Інструкція з експлуатації Ножиці газонні акумуляторні / Акумуляторний куцоріз
NO	Bruksanvisning Gressaks / Busktrimmer	RO	Instrucțiuni de utilizare Foarfecă pentru gazon / Foarfecă pentru arbuști
IT	Istruzioni per l'uso Cesoie per erba / Cesoie per arbusti	TR	Kullanma Kılavuzu Çim makası / Çalı makası
ES	Instrucciones de empleo Tijeras cortacésped / Tijeras recortasetos	BG	Инструкция за експлоатация Ножица за трева / Ножица за храсти
PT	Manual de instruções Tesoura para relva / Tesoura para arbustos	SQ	Manual përdorimi Prerëse bari / Prerëse ligustrash
PL	Instrukcja obsługi Nożyce do trawy / Nożyce do krzewów	ET	Kasutusjuhend Murukäärid / Põõsakäärid
HU	Használati utasítás Fűnyíró olló / Bokornyíró olló	LT	Ekspluatavimo instrukcija Žolės žirkklės / Krūmų žirkklės
CS	Návod k obsluze Nůžky na trávu / Nůžky na keře	LV	Lietošanas instrukcija Zāles šķēres / Dzīvžogu šķēres

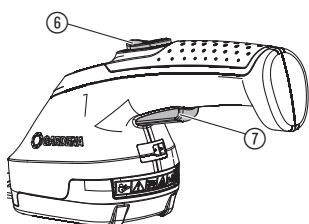
I1/O2/M1/S1/T1



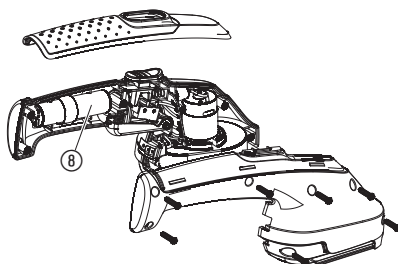
I2



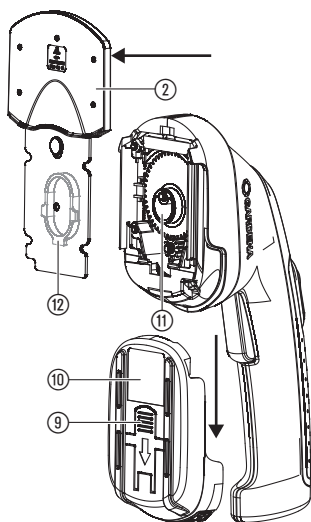
O1



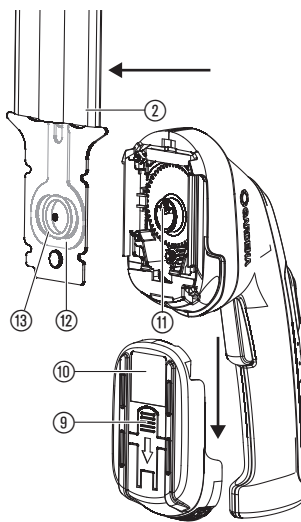
S2



T2



T3



Juego de tijeras cortacésped y tijeras recortasetos AccuCut Li de GARDENA

1. SEGURIDAD	68
2. INSTALACIÓN	72
3. MANEJO	72
4. MANTENIMIENTO	73
5. ALMACENAMIENTO	73
6. SOLUCIÓN DE AVERÍAS	73
7. DATOS TÉCNICOS	74
8. ASISTENCIA/GARANTÍA	75

Traducción de las instrucciones de originales.



Este producto no se ha concebido para que sea usado por personas (inclusive niños) con facultadas físicas, sensorias o mentales restringidas o sin experiencia y/o conocimientos, a no ser que sean vigiladas por una persona responsable de su seguridad o que reciban de esta persona instrucciones sobre el modo de usar el producto. Vigile a los niños y asegúrese de que no pueden jugar con el producto.

Uso previsto de las tijeras tijeras cortacésped:

Las tijeras cortacésped GARDENA se han diseñado para cortar los bordes del césped, pequeñas superficies de césped y podar con precisión arbustos, particularmente boj, en el jardín particular y del jardinero aficionado.

ADVERTENCIA! ¡Lesiones corporales! El producto no se debe utilizar para picar material con fines de compostaje.

Uso previsto de las tijeras recortasetos:

Las tijeras recortasetos GARDENA es ideal para cortar setos aislados, arbustos y plantas trepadoras en el jardín privado y del aficionado.

ADVERTENCIA! ¡Lesiones corporales! El producto no deberá utilizarse para cortar césped o bordes de césped ni para picar material con fines de compostaje.

1. SEGURIDAD

IMPORTANTE!

Lea las instrucciones de uso y guárdelas a mano para su consulta posterior.

¡Si no usa el aparato correctamente podría ser peligroso! Su aparato podría causar lesiones serias al operario y a los demás. Deberá seguir con cuidado las instrucciones de aviso y seguridad para asegurar una seguridad razonable y la eficiencia de funcionamiento de su aparato. El operario es responsable de seguir las instrucciones de aviso y de seguridad en este manual y en el aparato.

Explicación de los símbolos en el producto:



Lea las instrucciones de empleo.



¡PELIGRO!

El mecanismo de corte sigue funcionando con el motor desconectado.



¡PELIGRO!

Mantenga a terceras personas alejadas de la zona de peligro.



No lo exponga a la lluvia.

Instrucciones de seguridad generales para las tijeras cortacésped:



¡AVISO! Lea todos los avisos de seguridad y todas las instrucciones.

El fallo en seguir los avisos e instrucciones podría resultar en descarga eléctrica, fuego y/o heridas graves.

Guarde todos los avisos e instrucciones como referencia futura.

Funcionamiento seguro

1) Formación

- Lea detenidamente las instrucciones de empleo. Familiarícese con las piezas de ajuste y la utilización apropiada de la máquina.
- No permita nunca a personas no familiarizadas con estas instrucciones o a niños la utilización de la máquina. Las normativas locales pueden limitar la edad del usuario.
- Se deberá considerar que el usuario mismo es responsable de accidentes o de la seguridad frente a otras personas o su propiedad.

2) Preparativos antes del uso

- Antes de cada uso, el cable de conexión y alargador se deben inspeccionar para comprobar que no hay presentes daños o desgaste. Si el cable se dañara durante el uso, se deberá desenchufar de inmediato de la red. NO TOCAR EL CABLE HASTA HABERLO DESENUFADO DE LA RED. No utilizar la máquina si el cable está dañado o desgastado.
- Antes de cada uso, inspeccionar la máquina visualmente para comprobar si las unidades o cubiertas protectoras están dañadas, presentes o mal colocadas.
- No poner nunca en marcha la máquina si hay personas, particularmente niños, o animales dentro del área peligrosa.

3) Funcionamiento

- El cable de conexión y alargador se deberán mantener fuera del alcance de la unidad de corte.

- b) Llevar siempre gafas protectoras y calzado apropiado mientras se utiliza la máquina.
- c) Se deberá evitar la utilización de la máquina bajo condiciones climatológicas desfavorables, particularmente en caso de haber riesgo de rayos.
- d) Utilizar la máquina únicamente a la luz del día o con una buena iluminación artificial.
- e) No utilizar nunca la máquina si la cubierta o la unidad protectora están dañadas o no están montadas.
- f) Conectar el motor únicamente si las manos y los pies están fuera del área de trabajo de la unidad de corte.
- g) Desenchufar la máquina del suministro de corriente (es decir, desenchufar la clavija de enchufe de la red eléctrica), retirar la unidad de bloqueo o la pila extraíble)
 - siempre cuando la máquina se deja sin vigilancia;
 - antes de eliminar un bloqueo;
 - antes inspeccionar, limpiar o tratar la máquina;
 - tras haber entrado en contacto con un cuerpo extraño;
 - siempre cuando la máquina empieza a vibrar de un modo no habitual.
- h) Cuidado: riesgo de lesión en manos y pies a causa de la unidad de corte.
- i) Habrá que asegurarse siempre de que las entradas de aire de ventilación están libres de cuerpos extraños.

4) Conservación y almacenamiento

- a) Desenchufar la máquina del suministro de corriente (es decir, desenchufar la clavija de enchufe de la red eléctrica), retirar la unidad de bloqueo o la pila extraíble) antes de realizar los trabajos de mantenimiento o limpieza.
- b) Utilizar sólo las piezas de recambio o accesorios recomendados por el fabricante.
- c) La máquina se deberá comprobar y mantener a intervalos regulares de tiempo. La máquina se deberá reparar únicamente en un taller concertado.
- d) Si la máquina no se utiliza, se deberá guardar fuera del alcance de los niños.

Instrucciones de seguridad generales para las tijeras recortasetos:



¡AVISO! Lea todos los avisos de seguridad y todas las instrucciones.

El fallo en seguir los avisos e instrucciones podría resultar en descarga eléctrica, fuego y/o heridas graves.

Guarde todos los avisos e instrucciones como referencia futura.

El término "herramienta mecánica" en los avisos se refiere a su herramienta mecánica enchufada a la red (con cordón) o a su herramienta mecánica de funcionamiento a pilas (sin cordón).

1) Seguridad de la zona de trabajo

- a) **Mantenga la zona de trabajo limpia y bien iluminada.** *Las zonas desordenadas y oscuras invitan a que ocurran accidentes.*
- b) **No haga funcionar las herramientas mecánicas en atmósferas explosivas, como en presencia de líquidos inflamables, gases o polvo.** *Las herramientas mecánicas crean chispas que podrían inflamar el polvo o los humos.*

- c) **Mantenga a los niños y a los curiosos alejados mientras opera la herramienta mecánica.**

Las distracciones podrían hacer que perdiera el control.

2) Seguridad eléctrica

- a) **Los enchufes de la herramienta mecánica deben coincidir con la toma de corriente. No modifique nunca el enchufe de ningún modo. No utilice ningún enchufe adaptador con herramientas mecánicas puestas a tierra.**

Los enchufes sin modificar y las tomas de corriente coincidentes reducirán el riesgo de descarga eléctrica.

- b) **Evite el contacto del cuerpo con las superficies puestas a tierra, tales como tuberías, radiadores, cocinas y refrigeradores.**

Se corre mayor riesgo de descarga eléctrica si su cuerpo está puesto a tierra.

- c) **No exponga las herramientas mecánicas a la lluvia o a condiciones húmedas.**

El agua que se introduce en la herramienta mecánica hace que aumente el riesgo de descarga eléctrica.

- d) **No abuse el cordón. No utilice nunca el cordón para llevar, tirar o desenchufar la herramienta mecánica. Mantenga el cordón alejado del calor, aceite, bordes afilados o piezas en movimiento.**

Los cordones dañados o enredados aumentan el riesgo de descarga eléctrica.

- e) **Cuando utilice una herramienta mecánica en el exterior, utilice un cable de prolongación adecuado para usar al aire libre.**

El uso de un cable de prolongación para exteriores reduce el riesgo de descarga eléctrica.

- f) **Si el uso de una herramienta mecánica en lugares húmedos es inevitable, utilice una corriente protegida por dispositivos de corriente remanente.** *El uso de un dispositivo de corriente remanente reduce el riesgo de descarga eléctrica.*

3) Seguridad personal

- a) **Manténgase alerta, tenga cuidado con lo que hace y use el sentido común cuando opere una herramienta mecánica. No utilice una herramienta mecánica cuando esté cansado o bajo la influencia de drogas, alcohol o medicinas.**

Un momento de distracción mientras opera una herramienta mecánica podría causar lesiones personales graves.

- b) **Utilice equipo de protección personal. Lleve siempre equipo de protección de los ojos.** *El equipo de protección utilizado en condiciones apropiadas, como las mascarillas contra el polvo, el calzado antideslizante de seguridad, un casco duro o la protección de los oídos, reducirá las lesiones personales.*

- c) **Prevención del arranque no intencional. Confirme que el interruptor está desactivado en la posición "off" antes de conectarlo a la herramienta mecánica y/o paquete de baterías, coger la herramienta o transportarla.**

Si se transporta la herramienta mecánica con el dedo en el interruptor o se energizan las herramientas mecánicas cuando tienen el interruptor activado "on", se invita a que ocurran accidentes.

- d) Quite cualquier llave de ajuste o llave de tuercas antes de encender la herramienta mecánica.

Una llave de tuercas o llave de ajuste acoplada a una pieza rotativa de la herramienta mecánica, podría resultar en lesión personal.

- e) No trate de alcanzar demasiado lejos con la herramienta. Mantenga los pies sobre una base sólida y el equilibrio en todo momento. Podrá así controlar mejor la herramienta mecánica en situaciones inesperadas.

- f) Utilice la ropa adecuada. No lleve ropa suelta o joyas. Mantenga el pelo, la ropa y los guantes alejados de las piezas en movimiento.

La ropa suelta, las joyas o el pelo largo podría engancharse en las piezas en movimiento.

- g) Si se proporcionan dispositivos para la conexión de las facilidades de extracción y recogida del polvo, asegúrese de que están bien conectados y de que se usan correctamente.

El uso de dispositivos para la recogida del polvo puede reducir los peligros relacionados con el polvo.

4) Uso y cuidado de la herramienta mecánica

- a) No fuerce la herramienta mecánica. Utilice la herramienta mecánica para su aplicación.

La herramienta mecánica correcta hará el trabajo mejor y con más seguridad, a la tasa para la que ha sido diseñada.

- b) No utilice la herramienta mecánica si el interruptor no funciona bien para encenderla y apagarla.

Cualquier herramienta mecánica que no se pueda controlar con el interruptor es peligrosa y debe repararse.

- c) Desconectar el enchufe del generador y/o del paquete de baterías de la herramienta mecánica antes de hacer ajustes, cambiar los accesorios o almacenarlos. Tales medidas de prevención reducirán el riesgo de arranque accidental de la herramienta.

- d) Almacene las herramientas mecánicas inactivas fuera del alcance de los niños y no permita operarlas a las personas que no estén familiarizadas con la herramienta mecánica o con estas instrucciones. Las herramientas mecánicas son peligrosas en manos de usuarios no formados.

- e) Mantenimiento de las herramientas mecánicas. Compruebe la desalineación o el agarrotamiento de las piezas móviles, la rotura de las piezas y otras condiciones que pudieran afectar el funcionamiento de la herramienta mecánica. Si está dañada, repárela antes de usarla. Muchos accidentes son causados por herramientas mecánicas mal mantenidas.

- f) Mantenga las herramientas de corte afiladas y limpias. Las herramientas de corte mantenidas correctamente con los bordes de corte afilados tienen menos probabilidad de agarrotarse y son más fáciles de controlar.

- g) Utilice la herramienta mecánica, los accesorios y las brocas de la herramienta, etc., de acuerdo con estas instrucciones, teniendo en cuenta las condiciones de trabajo y la tarea que va a realizar. El uso de la herramienta mecánica para operaciones diferentes a las previstas, podría resultar en una situación peligrosa.

5) Utilización y manejo de la herramienta con Accu

- a) Cargue el Accu únicamente en el cargador recomendado por el fabricante. Existe peligro de incendio en caso de utilizar un cargador, que es apropiado para un determinado tipo de Accus, con otros Accus.

- b) Utilice sólo los Accus previstos para este fin en las herramientas eléctricas. El empleo de otros Accus puede provocar lesiones y peligro de incendio.

- c) Mientras no se utilice el Accu, se deberá mantener alejado de sujetapapeles, monedas, llaves, clavos, tornillos u otros objetos metálicos pequeños que puedan provocar un puenteado. Un cortocircuito entre los contactos de los Accus puede causar quemaduras o provocar un incendio.

- d) Se puede salir líquido del Accu en caso de no utilizarlo como es debido. Evite todo contacto con el mismo. En caso de entrar en contacto casualmente con el líquido, lávese con abundante agua. Si el líquido entrara en contacto con los ojos, se deberá consultar además al médico.

El líquido derramado procedente del Accu puede causar irritaciones de la piel o quemaduras.

6) Servicio

- a) Únicamente el personal especializado y con la formación adecuada podrá reparar la herramienta eléctrica. Sólo está permitido el uso de piezas de recambio originales.

Solamente de esta manera es posible garantizar el funcionamiento seguro de la herramienta eléctrica.

Instrucciones de seguridad para el recortasetos:

- ¡Mantenga todas las partes del cuerpo alejadas de la cuchilla! No quite el material cortado ni sujete el material que tiene que cortar mientras las cuchillas están en movimiento. Asegúrese de haber desconectado primero la herramienta antes de eliminar el material atascado.
Un momento de distracción mientras opera el recortasetos puede causar lesiones graves.
- Coja el recortasetos siempre por el mango con la cuchilla parada. Cuando se transporte o almacene el recortasetos, ponga siempre la cubierta en el espadín.
El manejo correcto del recortasetos reducirá la posibilidad de que la cuchilla cause heridas personales.
- Sujete la herramienta eléctrica por las superficies de los mangos aislados porque la cuchilla puede entrar en contacto con cables ocultos.
El contacto de la cuchilla con un cable conductor de tensión puede poner componentes metálicos del producto bajo tensión y provocar una descarga eléctrica.

Avisos adicionales de seguridad

¡PELIGRO! Las piezas pequeñas se pueden ingerir con facilidad. Los niños pequeños corren el riesgo de asfixiarse con la bolsa. Por este motivo, mantenga a los niños pequeños alejados del lugar de montaje.

Seguridad en la zona de trabajo

Utilice el producto sólo de la manera y para los objetivos que se indican en estas instrucciones.

El operario o usuario es responsable de accidentes o riesgos que ocurran a otras personas o su propiedad.

No utilice el producto cuando se aproxime una tormenta eléctrica.

Seguridad eléctrica:

Antes de usar la herramienta compruebe si el cable está dañado. En caso de que el cable esté dañado o desgastado, deberá sustituirse el mismo.

No utilice el producto si los cables eléctricos están dañados o desgastados.

Interrumpa de inmediato la conexión al suministro de corriente eléctrica, si el cable tiene cortes o el aislamiento está dañado. No toque el cable hasta que se haya interrumpido el suministro de corriente eléctrica.

Interrumpa siempre primero el suministro de corriente eléctrica antes de retirar una clavija de enchufe, un conector de cables o un cable de prolongación.

El cable se deberá enrollar siempre procediendo con sumo cuidado para no doblarlo.

Conecte solamente con corriente alterna, de voltaje especificado en la etiqueta de clasificación del producto.

No realice una conexión a tierra en ninguna parte del producto.

¡PELIGRO! Este producto genera un campo electromagnético durante el funcionamiento. Este campo puede influir, bajo determinadas circunstancias, en el modo de funcionamiento de implantes médicos activos o pasivos. Con el fin de evitar el riesgo de situaciones que pudieran conllevar lesiones graves o incluso mortales, las personas con un implante médico deberán consultar al médico y fabricante del implante antes de usar este producto.

Cable

Utilice sólo cables alargadores admisibles según HD 516.

→ Consulte al electricista.

Seguridad personal

Utilice ropa, guantes protectores y calzado apropiados.

Inspeccione detenidamente la zona donde va a utilizar el producto y retire todos los cables y objetos extraños.

Antes de usar el producto, y después de cualquier impacto, compruebe que no hay signos de desgaste o daños y, si fuera necesario, repárela.

Si el producto no puede apagarse debido a un fallo, colóquelo sobre una superficie sólida y supervíselo hasta que se agote la batería.

Envíe el producto defectuoso al centro de servicio de GARDENA.

No intente nunca utilizar un producto incompleto o con una modificación no autorizada.

Uso y cuidado del producto

Aprenda a detener el producto con rapidez en caso de emergencia.

No sujete el producto por la protección.

No utilice el producto si los equipos de protección (cubierta de protección, parada rápida de la cuchilla) están dañados.

No se suba a escaleras mientras utiliza este producto.

Retirar la batería:

- Antes de dejar el producto sin supervisión durante cualquier periodo de tiempo.
 - antes de eliminar un bloqueo;
 - antes de comprobar el producto, limpiarlo o trabajar en él;
 - si se golpea algún objeto. No utilice el producto hasta que esté seguro de que se encuentra íntegramente en condiciones de funcionamiento seguras.
 - si el producto empieza a vibrar de manera anómala. En este caso se deberá revisar de inmediato. Una vibración excesiva puede causar lesiones.
 - antes de pasársela a otra persona.
- Utilice el producto sólo entre 0 y 40 °C.

Seguridad de la batería



¡PELIGRO DE INCENDIO!

La batería que se desea cargar deberá encontrarse durante el proceso de carga sobre una base que no sea combustible ni conductora, así como que sea resistente a altas temperaturas.

Tanto el cargador de batería como también la batería deberán mantenerse alejados de objetos combustibles y fácilmente inflamables.

No cubra el cargador de batería ni la batería durante el proceso de carga.

En caso de producirse humo o fuego, el cargador de batería se deberá desenchufar en seguida.

Sólo se permite el uso del cargador original GARDENA. El uso de otros cargadores puede inutilizar las baterías e incluso provocar un incendio.



¡PELIGRO DE EXPLOSIÓN!

→ Proteja el producto del calor y el fuego. No la deposite sobre radiadores ni la exponga a la irradiación solar fuerte durante un periodo prolongado de tiempo.

¡No utilice el cargador de batería al aire libre!

No exponga nunca el cargador a la humedad o al agua.

Utilice el Accu únicamente a una temperatura ambiental de entre -10 °C y +45 °C.

Si la batería es incapaz de funcionar, se deberá eliminar según las disposiciones pertinentes.

No se deberá enviar por correo. Le rogamos que se dirija para informarse más en detalle a la empresa local de eliminación de residuos.

El cargador de batería debe controlarse regularmente para ver si presenta signos de desperfectos y envejecimiento (fragilidad) y sólo debe utilizarse en perfecto estado.

El cargador suministrado solo se puede utilizar para cargar las baterías recargables proporcionadas con el producto.

No está permitido cargar con este cargador baterías no recargables (peligro de incendio).

El producto no debe utilizarse mientras se esté cargando. Desenchufe el cargador de la red y del Accu después del proceso de carga.

La carga del Accu se deberá realizar únicamente a una temperatura de entre 10 °C y 45 °C.
Tras un trabajo intenso, deje primero que se enfríe el Accu.

Mantenimiento y almacenaje



LESIONES CORPORALES!

No toque la cuchilla.

→ Coloque la cubierta protectora al terminar o interrumpir el trabajo.

Mantenga bien apretados todos los pernos, tuercas y tornillos para asegurarse de que el producto está en condiciones de uso seguras.

El producto no debe almacenarse a más de 35 °C o bajo la exposición directa a la luz solar.

No guarde el producto en lugares con electricidad estática.

2. INSTALACIÓN



¡PELIGRO! Lesiones corporales!

Si el producto se pone en marcha accidentalmente, se corre el peligro de cortarse.

→ Deslice la cubierta de protección ① sobre la cuchilla ② antes de llevar a cabo la instalación [Fig. I1].

Cargar el Accu [Fig. I2]:

Antes del primer uso, es necesario cargar la batería por completo. Tiempo de carga (véase el capítulo 7. DATOS TÉCNICOS).

El Accu de iones de litio se puede cargar con cualquier nivel de carga y la carga se puede interrumpir en cualquier momento sin dañar la batería (no tiene efecto memoria).

El producto no puede ponerse en marcha mientras la batería se está cargando.



¡ATENCIÓN!

La sobretensión destruye la batería y el cargador de batería.

→ Observe que la tensión de red sea correcta.

1. Enchufe el cable de carga ③ en la hembra ④ de las tijeras con accu.
2. Enchufe el bloque de alimentación ⑤ a un tomacorriente. Durante el proceso de carga, la hembra ④ tiene luz verde intermitente. La batería se está cargando. La batería está cargada por completo cuando la hembra ④ está encendida de color verde. Mientras se está cargando la batería, compruebe a intervalos regulares de tiempo el progreso del proceso de carga.
3. Saque primero el cable de carga ③ de la hembra ④ y desenchufe luego el bloque de alimentación ⑤ del tomacorriente.

Si se produce una fuerte caída de la alimentación de la batería, el producto se apaga y se debe poner la batería a cargar.

3. MANEJO



¡PELIGRO! Lesiones corporales!

Riesgo de lesiones si el producto no se para al soltar el botón de arranque.

→ No se deberán puentear nunca los dispositivos de seguridad (p. ej. mediante conexión del bloqueo ⑥ de seguridad y/o el botón de arranque ⑦ en la empuñadura) [Fig. O1].

Puesta en marcha de las tijeras [Fig. O1/O2]:

Puesta en marcha:

El producto cuenta con un dispositivo de arranque de seguridad ⑥ que evita que el producto se ponga en marcha por accidente.

1. Limpie la superficie que vaya a cortar de piedras y otros objetos.
2. Retire la cubierta protectora ① de la cuchilla ②.
3. Desplace hacia adelante el bloqueo de seguridad ⑥ y, a continuación, presione el botón de arranque ⑦. El producto arrancará.
4. Suelte el bloqueo de seguridad ⑥.

Parada:

1. Suelte el botón de arranque ⑦.
2. Coloque la cubierta protectora ① sobre la cuchilla ②.

4. MANTENIMIENTO



¡PELIGRO! Lesiones corporales!

Si el producto se pone en marcha accidentalmente, se corre el peligro de cortarse.

→ Deslice la cubierta de protección ① sobre la cuchilla ② antes de realizar cualquier operación de mantenimiento [Fig. M1].

Limpieza de las tijeras:



¡PELIGRO! ¡DESCARGA ELÉCTRICA!

Peligro de lesión y riesgo de dañar el producto.

→ No limpie el producto con agua ni tampoco con un chorro de agua (particularmente no limpie utilizando alta presión).

Para alargar su vida útil, el producto debe limpiarse y rociarse con agua después de cada uso.

1. Limpie el producto con un paño húmedo.
2. Limpie la cuchilla ② con un aceite de viscosidad baja (p. ej. aceite de pulverización Art. 2366). Al hacer esto, preste atención a que el aceite no entre en contacto con las piezas de plástico.

5. ALMACENAMIENTO

Puesta fuera de servicio:

El producto se deberá guardar fuera del alcance de los niños.

1. Cargue la batería. Así se aumenta la vida útil de la batería.
2. Limpie el producto (consulte la sección 4. MANTENIMIENTO) y deslice la cubierta de protección ① sobre la cuchilla ② [Fig. S1].
3. Guarde el producto en un lugar seco y al abrigo de las heladas antes de que lleguen los primeros fríos.

Eliminación de la basura:

(según normativa RL2012/19/UE)

El producto no deberá eliminarse con la basura doméstica normal. Se deberá eliminar según las normativas medioambientales vigentes locales.



¡IMPORTANTE!

Elimine el producto a través o por medio del puesto recolector de reciclaje del municipio respectivo.

Cómo eliminar el Accu usado:

El Accu GARDENA contiene células de iones de litio que no se pueden juntar con las basuras domésticas normales al final de su vida útil.



¡IMPORTANTE!

Elimine los Accus a través o por medio del puesto recolector de reciclaje del municipio respectivo.

[Fig. S2]:

1. Descargue por completo las células de iones de litio ⑧.
2. Retire las baterías de ion-litio ⑧ del producto.
3. Deseche adecuadamente las células de iones de litio ⑧.

6. SOLUCIÓN DE AVERÍAS



¡PELIGRO! Lesiones corporales!

Si el producto se pone en marcha accidentalmente, se corre el peligro de cortarse.

→ Deslice la cubierta de protección ① sobre la cuchilla ② antes de realizar cualquier operación de resolución de problemas [Fig. T1].

Cambio de la cuchilla de las tijeras cortacésped [Fig. T2]:

En las tijeras cortacésped solo se permite usar cuchillas originales de GARDENA. En el servicio técnico de GARDENA se pueden pedir cuchillas nuevas.

1. Pulse la tecla ⑨ y retire la tapa ⑩ hacia abajo.
2. Retire la cuchilla ②.

3. Si fuera necesario, limpie el compartimento del engranaje y engrase el mando excéntrico ⑪ con algo de grasa exenta de ácido (vaselina).

4. Gire hacia abajo el mando excéntrico ⑪.
5. Tire hacia el centro de la corredera ⑫ situada en el lado posterior de la cuchilla ②.
6. Coloque la cuchilla nueva ② de tal modo en la unidad del motor que el mando excéntrico ⑪ esté insertado en la corredera ⑫.
7. Empuje la tapa ⑩ hacia arriba hasta que se oiga encajar.

Cambio de la cuchilla de las tijeras recortasetos [Fig. T3]:

En las tijeras recortasetos solo se permite usar cuchillas originales de GARDENA. En el servicio

técnico de GARDENA se pueden pedir cuchillas nuevas.

1. Pulse la tecla ⑨ y retire la tapa ⑩ hacia abajo.
2. Retire la cuchilla ②.
3. Si fuera necesario, limpie el compartimento del engranaje y engrase el mando excéntrico ⑪ con algo de grasa exenta de ácido (vaselina).
4. Gire hacia abajo el mando excéntrico ⑪.
5. Tire hacia abajo de la corredera ⑬ situada en el lado posterior de la cuchilla ②.
6. Desplazar el anillo ⑭ al centro de la corredera ⑬.
7. Coloque la cuchilla nueva ② de tal modo en la unidad del motor que el mando excéntrico ⑪ esté insertado en el anillo ⑭ de la corredera ⑬.
8. Empuje la tapa ⑩ hacia arriba hasta que se oiga encajar.

Problema	Causa probable	Solución
La hembrilla parpadea de color rojo durante el proceso de carga	Se ha sobrepasado la temperatura admisible de la batería.	→ Deje enfriar la batería. Vuelva a cargar la batería.
Duración de funcionamiento demasiado corta	La cuchilla está sucia.	→ Limpiar y aceitar la cuchilla de las tijeras según las instrucciones de mantenimiento.
El producto no corta bien	Cuchilla sin filo o dañada.	→ Cambiar las cuchillas (véase más arriba).



NOTA: Dirijase, por favor, en caso de averías a su Centro de Servicio Técnico de GARDENA. Únicamente los Centros de Servicio Técnico de GARDENA, así como los distribuidores autorizados por GARDENA, pueden realizar reparaciones en sus productos.

7. DATOS TÉCNICOS

<i>Tijeras cortacésped / tijeras recortasetos</i>	Unidad	Valor (tijeras cortacésped)	Valor (tijeras recortasetos)
Capacidad de la batería	Ah	2,15	2,15
Duración de carga de la batería (80 % / 100 %)	h	3,5 / 4,5	3,5 / 4,5
Bloque de alimentación para la carga			
Tensión a la red	V	100 – 240	100 – 240
Frecuencia de la red	Hz	50 – 60	50 – 60
Corriente nominal de salida	mA	500	500
Tensión máxima de salida	V (DC)	5,5	5,5
Anchura de la cuchilla	cm	8	–
Longitud de corte	cm	–	12
Peso	g	aprox. 560	aprox. 620
Nivel de presión acústica L_{PA}	dB (A)	< 70 ³⁾	66 ¹⁾
Inestabilidad k_{PA}		–	2,5
Nivel de potencia acústica L_{WA}²⁾: medido / garantizado	dB (A)	–	77 / 80
Oscilación entre el brazo y la mano a_{vhw}	m/s ²	< 2,5 ³⁾	< 2,5 ¹⁾
Inestabilidad k_a		1,5	1,5

Método de medición según: ¹⁾ DIN EN 60745-2-15 ²⁾ RL 2000/14/EC ³⁾ RL 50636-2-94



NOTA: el valor indicado de emisión de vibraciones se ha medido según un procedimiento de verificación estandarizado y se puede utilizar para comparar una herramienta eléctrica con otra. Este valor puede utilizarse para realizar una evaluación preliminar de la exposición. El valor de emisión de vibraciones puede variar durante el uso efectivo de la herramienta eléctrica.

8. ASISTENCIA/GARANTÍA

Asistencia:

Póngase en contacto por favor con la dirección postal indicada en el dorso.

Garantía:

En el caso de una reclamación de garantía, no se le aplicará ningún cargo por los servicios prestados.

GARDENA Manufacturing GmbH ofrece una garantía de dos años (efectiva a partir de la fecha de compra) para este producto. Esta garantía cubre todos los defectos importantes del producto que se pueda demostrar que son defectos de los materiales o de fabricación. Esta garantía se cumple suministrando un producto de sustitución totalmente funcional o reparando el producto defectuoso que nos envíe de forma gratuita, nos reservamos el derecho a elegir entre estas dos opciones. Este servicio está sujeto a las siguientes disposiciones:

- El producto se ha utilizado para el propósito previsto, según las recomendaciones que aparecen en las instrucciones de operación.

- Ni el comprador ni un tercero ha intentado reparar el producto.

Esta garantía del fabricante no afecta a los derechos de garantía contra el distribuidor/minorista.

Si surge algún problema con este producto, comuníquese con nuestro departamento de asistencia o envíe el producto defectuoso junto con una breve descripción de la avería a GARDENA Manufacturing GmbH, asegurándose de tener suficientemente cubiertos los gastos de envío y de haber seguido las pautas de franqueo y embalaje pertinentes. Una reclamación de garantía debe ir acompañada por una copia de la prueba de compra.

Piezas de desgaste:

La cuchilla y la excéntrica de accionamiento son piezas de desgaste y están excluidas de la garantía.

DE Produkthaftung

Wir weisen ausdrücklich darauf hin, dass wir in Übereinstimmung mit dem Produkthaftungsgesetz nicht für Schäden haften, die durch unsere Produkte entstehen, wenn diese unsachgemäß und nicht durch einen von uns autorisierten Servicepartner repariert wurden oder wenn keine Original GARDENA Teile oder von uns zugelassene Teile verwendet wurden.

EN Product liability

In accordance with the German Product Liability Act, we hereby expressly declare that we accept no liability for damage incurred from our products where said products have not been properly repaired by a GARDENA-approved service partner or where original GARDENA parts or parts authorised by GARDENA were not used.

FR Responsabilité

Conformément à la loi relative à la responsabilité du fait des produits défectueux, nous déclarons expressément par la présente que nous déclinons toute responsabilité pour les dommages résultant de nos produits, si lesdits produits n'ont pas été correctement réparés par un partenaire d'entretien agréé GARDENA ou si des pièces d'origine GARDENA ou des pièces agréées GARDENA n'ont pas été utilisées.

NL Productaansprakelijkheid

Conform de Duitse wet inzake productaansprakelijkheid verklaren wij hierbij uitdrukkelijk dat wij geen aansprakelijkheid aanvaarden voor schade ontstaan uit onze producten waarbij deze producten niet zijn gerepareerd door een GARDENA-erkende servicepartner of waarbij geen originele GARDENA-onderdelen of onderdelen die door GARDENA zijn goedgekeurd zijn gebruikt.

SV Produktsvar

I enlighet med tyska produktansvarslagar förklarar vi härmed uttryckligen att vi inte åtar oss något ansvar för skador som orsakas av våra produkter där produkterna inte har genomgått korrekt reparation från en GARDENA-godkänd servicepartner eller där originaldelar från GARDENA eller delar godkända av GARDENA inte använts.

DA Produktsvar

I overensstemmelse med den tyske produktansvarslov erklærer vi hermed udtrykkeligt, at vi ikke påtager os noget ansvar for skader på vores produkter, hvis de pågældende produkter ikke er blevet repareret korrekt af en GARDENA-godkendt servicepartner, eller hvor der ikke er brugt originale GARDENA-reservedele eller godkendte reservedele fra GARDENA.

FI Tuotevastuu

Saksan tuotevastuulain mukaisesti emme ole vastuussa laitteiden vaurioista, jos korjauksia ei ole tehnyt GARDENAn hyväksymä huoltoliike tai jos niiden syynä on muiden kuin alkuperäisten GARDENA-varaosien tai GARDENAn hyväksymien varaosien käyttö.

IT Responsabilità del prodotto

In conformità con la Legge tedesca sulla responsabilità del prodotto, con la presente dichiariamo espressamente che decliniamo qualsiasi responsabilità per danni causati dai nostri prodotti qualora non siano stati correttamente riparati presso un partner di assistenza approvato GARDENA o laddove non siano stati utilizzati ricambi originali o autorizzati GARDENA.

ES Responsabilidad sobre el producto

De acuerdo con la Ley de responsabilidad sobre productos alemana, por la presente declaramos expresamente que no aceptamos ningún tipo de responsabilidad por los daños ocasionados por nuestros productos si dichos productos no han sido reparados por un socio de mantenimiento aprobado por GARDENA o si no se han utilizado piezas originales GARDENA o piezas autorizadas por GARDENA.

PT Responsabilidade pelo produto

De acordo com a lei alemã de responsabilidade pelo produto, declaramos que não nos responsabilizamos por danos causados pelos nossos produtos, caso os tais produtos não tenham sido devidamente reparados por um parceiro de assistência GARDENA aprovado ou se não tiverem sido utilizadas peças GARDENA originais ou peças autorizadas pela GARDENA.

PL Odpowiedzialność za produkt

Zgodnie z niemiecką ustawą o odpowiedzialności za produkt, niniejszym wyraźnie oświadczamy, że nie ponosimy żadnej odpowiedzialności za szkody poniesione na skutek użytkowania naszych produktów, w przypadku gdy naprawa tych produktów nie była odpowiednio przeprowadzana przez zatwierdzonego przez firmę GARDENA partnera serwisowego lub nie stosowano oryginalnych części GARDENA albo części autoryzowanych przez tę firmę.

HU Termékszavatosság

A németországi termékszavatossági törvénnyel összhangban ezzel nyomatékosan kijelentjük, hogy nem vállalunk felelősséget a termékeinkben keletkezett olyan károkért, amelyek valamely GARDENA által jóváhagyott szervizpartner által nem megfelelően végzett javításból adódtak, vagy amely során nem eredeti GARDENA alkatrészeket vagy a GARDENA által jóváhagyott alkatrészeket használtak fel.

CS Odpovědnost za výrobek

V souladu s německým zákonem o odpovědnosti za výrobek tímto výslovně prohlašujeme, že nepřijímáme žádnou odpovědnost za poškození vzniklá na našich výrobcích, kdy zmíněné výrobky nebyly řádně opraveny schváleným servisním partnerem GARDENA nebo kdy nebyly použity originální náhradní díly GARDENA nebo náhradní díly autorizované společností GARDENA.

SK Zodpovednosť za produkt

V súlade s nemeckými právnymi predpismi upravujúcimi zodpovednosť za výrobok týmto výslovne prehlasujeme, že nenesieme žiadnu zodpovednosť za škody spôsobené našimi výrobkami, v prípade ktorých neboli náležité opravy vykonané servisným partnerom schváleným spoločnosťou GARDENA alebo neboli použité diely spoločnosti GARDENA alebo diely schválené spoločnosťou GARDENA.

EL Ευθύνη προϊόντος

Σύμφωνα με τον γερμανικό νόμο περί Ευθύνης για τα Προϊόντα, με το παρόν δηλώνουμε ρητώς ότι δεν αποδεχόμαστε καμία ευθύνη για τυχόν ζημιές που προκύπτουν από τα προϊόντα μας εάν αυτά δεν έχουν επισκευαστεί σωστά από κάποιον εγκεκριμένο συνεργάτη επισκευών της GARDENA ή εάν δεν έχουν χρησιμοποιηθεί αυθεντικά εξαρτήματα GARDENA ή εξαρτήματα εγκεκριμένα από την GARDENA.

SL Odgovornost proizvajalca

V skladu z nemškimi zakoni o odgovornosti za izdelke, izrecno izjavljajo, da ne sprejemamo nobene odgovornosti za škodo, ki jo povzročijo naši izdelki, če teh niso ustrezno popravili GARDENINI odobreni servisni partnerji ali pri tem niso bili uporabljeni originalni GARDENINI nadomestni deli ali GARDENINIMI homologiranimi nadomestnimi deli.

HR Pouzdanost proizvoda

Sukladno njemačkom zakonu o pouzdanosti proizvoda, ovime izričito izjavljujemo kako ne prihvaćamo nikakvu odgovornost za oštećenja na našim proizvodima nastala uslijed neispravnog popravka od strane servisnog partnera kojeg odobrava GARDENA ili uslijed nekorištenja originalnih GARDENA dijelova ili dijelova koje odobrava GARDENA.

RO Răspunderea pentru produs

În conformitate cu Legea germană privind răspunderea pentru produs, declarăm în mod expres prin prezentul document că nu acceptăm nicio răspundere pentru defecțiunile suferite de produsele noastre atunci când acestea nu au fost reparate în mod corect de un atelier de service partener, aprobat de GARDENA, sau când nu au fost utilizate piese GARDENA originale sau piese autorizate de GARDENA.

BG Отговорност за вреди, причинени от стоки

Съгласно германския Закон за отговорността за вреди, причинени от стоки, с настоящото изрично декларираме, че не носим отговорност за щети, причинени от нашите продукти, ако те не са били правилно ремонтирани от одобрен от GARDENA сервиз или ако не са използвани оригинални части на GARDENA или части, одобрени от GARDENA.

ET Tootevastutus

Vastavalt Saksamaa tootevastutusseadusele deklareerime kaesolevaga selgesõnaliselt, et me ei kannu mingisugust vastutust meie toodetest tingitud kahjude eest, kui need tooted ei ole korrektselt parandatud GARDENA heakskiidetud hoolduspartneri poolt või kui parandamisel ei ole kasutatud GARDENA originaalosi või GARDENA volitatud osi.

LT Gaminio patikimumas

Mes aiškiai pareiškiamo, kad, atsižvelgiant į Vokietijos gaminių patikimumo įstatymą, neprisiimame atsakomybės dėl bet kokios žalos, patirtos dėl mūsų gaminių, jeigu jie buvo netinkamai taisomi arba jų dalys buvo pakeistos neoriginaliomis GARDENA dalimis ar nepatvirtintomis dalimis, arba jeigu remonto darbai buvo atliekami ne GARDENA techninės priežiūros centro specialistų.

LV Atbildība par produkcijas kvalitāti

Saskaņā ar Vācijas likumu par atbildību par produkcijas kvalitāti ar šo mēs paziņojam, ka neuzņemamies atbildību par bojājumiem, kas radušies, lietojot mūsu izstrādājumus, kuru remontu nav veicis uzņēmuma GARDENA apstiprināts apkopes partneris vai kuru remontam netika izmantotas oriģinālās GARDENA detaļas vai detaļas, kuru lietošanu apstiprinājis uzņēmums GARDENA.

<p>DE EU-Konformitätserklärung</p> <p>Der Unterzeichner, Husqvarna AB, 561 82 Huskvarna, Schweden, bescheinigt hiermit, dass die nachstehend aufgeführten Geräte bei Verlassen des Werks die harmonisierten EU-Leitlinien, EU-Normen für Sicherheit und besondere Normen erfüllen. Dieses Zertifikat verliert seine Gültigkeit, wenn die Geräte ohne unsere Genehmigung verändert werden.</p>	<p>HU EK megfeleléségi nyilatkozat</p> <p>Alulírott Husqvarna AB, 561 82 Huskvarna, Svédország ezzel tanúsítja, hogy az alábbiakban leírt egységek a gyár elhagyásakor megfeleltek a harmonizált uniós előírásoknak és biztonsági és termékspecifikus szabványoknak. Ez a tanúsítvány érvényes veszt, ha az egységeket jóváhagyásunk nélkül átalakítják.</p>
<p>EN EC Declaration of Conformity</p> <p>The undersigned, Husqvarna AB, 561 82 Huskvarna, Sweden, hereby certifies that, when leaving our factory, the units indicated below are in accordance with the harmonised EU guidelines, EU standards of safety and product specific standards. This certificate becomes void if the units are modified without our approval.</p>	<p>CS Prohlášení o shodě ES</p> <p>Niže uvedená společnost Husqvarna AB, 561 82 Huskvarna, Švédsko, tímto potvrzuje, že při opuštění naší továrny jsou jednotky uvedené níže v souladu s harmonizačními pokyny EU, standardy EU ohledně bezpečnosti a specifickými produktovými standardy. Tento certifikát pozbyvá platnosti, pokud dojde k úpravě jednotek bez našeho schválení.</p>
<p>FR Déclaration de conformité CE</p> <p>Le constructeur, soussigné : Husqvarna AB, 561 82 Huskvarna, Suède, déclare qu'à la sortie de ses usines le matériel neuf désigné ci-dessous était conforme aux prescriptions des directives européennes énoncées ciaprès et conforme aux règles de sécurité et autres règles qui lui sont applicables dans le cadre de l'Union européenne. Toute modification apportée à cet appareil sans notre accord annule la validité de ce certificat.</p>	<p>SK EÚ vyhlásenie o zhode</p> <p>Dolu podpísaná spoločnosť Husqvarna AB, 561 82 Huskvarna, Švédsko týmto osvedčuje, že nižšie uvedené jednotky boli v súlade s harmonizačnými usmerneniami EÚ, normami EÚ v oblasti bezpečnosti a špecifickými normami týkajúcimi sa produktu v čase opustenia výrobného závodu. Toto osvedčenie stráca platnosť, ak boli jednotky zmenené bez nášho súhlasu.</p>
<p>NL EG-conformiteitsverklaring</p> <p>De ondergetekende, Husqvarna AB, 561 82 Huskvarna, Zweden, verklaart hierbij dat de producten die hieronder staan vermeld, wanneer ze onze fabriek verlaten, in overeenstemming zijn met de geharmoniseerde Europese richtlijnen, EU-normen voor veiligheid en productspecifieke normen. Dit certificaat vervalt als de producten worden aangepast zonder onze toestemming.</p>	<p>EL Δήλωση Συμμόρφωσης EK</p> <p>Η υπογεγραμμένη εταιρεία, Husqvarna AB, 561 82 Huskvarna, Σουηδία, πιστοποιεί ότι, κατά την έξοδο από το εργοστάσιο, οι μονάδες που αναφέρονται κατωτέρω συμμορφώνονται με τις ευρωπαϊκές οδηγίες ΕΕ, τα πρότυπα ασφαλείας της ΕΕ και τα συγκεκριμένα πρότυπα προϊόντος. Αυτό το πιστοποιητικό καθίσταται άκυρο εάν οι μονάδες έχουν τροποποιηθεί χωρίς την έγκρισή μας.</p>
<p>SV EG-försäkran om överensstämmelse</p> <p>Undertecknad firma Husqvarna AB, 561 82 Huskvarna, Sverige, intygar härmed att nedan nämnda produkter, när de lämnar vår fabrik, överensstämmer med EUs riktlinjer, EUs säkerhetsstandarder och produktspecifika standarder. Detta intyg skall ogiltigförklaras om produkten ändras utan vårt godkännande.</p>	<p>SL Izjava ES o skladnosti</p> <p>Spodaj podpisana, Husqvarna AB, 561 82 Huskvarna, Švedska, s to izjavo potrjuje, da je bila spodaj navedena enota ob izhodu iz tovarne skladna z usklajalnimi smernicami EÚ, standardi EÚ za varnost in standardi, specifičnimi za izdelek. Izjava postane neveljavna v primeru neodobrene spremembe enote.</p>
<p>DA EU-øverensstemmelseserklæring</p> <p>Undertegnede, Husqvarna AB, 561 82 Huskvarna, Sverige erklærer hermed, at nedenfor anførte enheder er i overensstemmelse med de harmoniserede EU-rettningsslinjer, EU-standarder for sikkerhed og produktspecifikke standarder, når de forlader fabrikken. Denne erklæring ugyldiggøres, hvis enhederne ændres uden vores godkendelse.</p>	<p>HR Izjava o uskladenosti EZ</p> <p>Niže potpisana Husqvarna AB, 561 82 Huskvarna, Švedska, ovime potvrđuje kako su u nastavku navedene jedinice prilikom napuštanja tvornice bile u skladu s uskladenim smjernicama EU, EU sigurnosnim standardima i standardima specifičnima za proizvod. Ova certifikacija poništava se ako se jedinice izmjenjuju bez odobrenja.</p>
<p>FI EY-vaatimustenmukaisuusvakuutus</p> <p>Husqvarna AB, 561 82 Huskvarna, Ruotsi, vakuuttaa täten, että alla mainitut laitteet ovat tehtaalta lähtiesään yhdenmukaiset EU-säännösten, EU:n turva-standardien ja tuotekohtaisten standardien mukaisia. Tämä vakuutus mitätöityy, jos laitteita muokataan ilman hyväksyntäämme.</p>	<p>RO Declarație de conformitate CE</p> <p>Subscrisa, Husqvarna AB, 561 82 Huskvarna, Suedia, certifică prin prezenta că, la momentul ieșirii din fabrica noastră, unitățile indicate mai jos sunt în conformitate cu directivele UE armonizate, cu standardele UE de siguranță și cu standardele specifice ale produsului. Prezentul certificat devine nul dacă unitățile sunt modificate fără aprobarea noastră.</p>
<p>IT Dichiarazione di conformità CE</p> <p>La sottoscritta Husqvarna AB, 561 82 Huskvarna, Svezia, certifica che il prodotto qui di seguito indicato, nei modelli da noi commercializzati, è conforme alle direttive armonizzate UE nonché agli standard di sicurezza UE e agli standard specifici di prodotto. Qualunque modifica apportata al prodotto senza nostra specifica autorizzazione invalida la presente dichiarazione.</p>	<p>BG Декларация за съответствие на ЕО</p> <p>С настоящото долуподписаната, Husqvarna AB, 561 82 Huskvarna, Швеция, удостоверява, че при напускане на фабриката модулите, посочени по-долу, са в съответствие с хармонизираните директиви на ЕС, стандартите на ЕС за безопасност и специфичните за продукта стандарти. Този сертификат става невалиден, ако модулите са променени без нашето одобрение.</p>
<p>ES Declaración de conformidad CE</p> <p>El abajo firmante, Husqvarna AB, 561 82 Huskvarna, Suecia, certifica por la presente que, cuando salen de la fábrica, las unidades indicadas a continuación cumplen las normas de armonización de la UE, las normas de la UE sobre seguridad y las normas específicas del producto. Este certificado quedará sin efecto si se modifican las unidades sin nuestra autorización.</p>	<p>ET EÜ vastavusdeklaratsioon</p> <p>Allkirjutatu Husqvarna AB, 561 82 Huskvarna, Rootsi, kinnitab käesolevaga, et tehased väljulehit vastavad alpool nimetatud seadmed harmoneeritud EL-i suunistele, EL-i ohutusstandarditele ja tootele eriomastele standarditele. See vastavuskinnitus kaotab kehtivuse, kui seadet muudetakse ilma meie heakskiuduta.</p>
<p>PT Declaração de conformidade CE</p> <p>O abaixo assinado, Husqvarna AB, 561 82 Huskvarna, Suécia, certifica por este meio que, ao sair da nossa fábrica, as unidades indicadas acima estão em conformidade com as diretivas uniformizadas da UE, os padrões de segurança da UE e os padrões específicos do produto. Este certificado deixa de ser válido se as unidades forem modificadas sem a nossa aprovação.</p>	<p>LT EB atitikties deklaracija</p> <p>Husqvarna AB, 561 82 Huskvarna, Sweden, garantuoja, kad iš gamyklos siunčiami toliau nurodyti įrenginiai atitinka suderintus EB reikalavimus, EB saugos ir konkretaus gamtinio standartus. Pakeltus gaminius be mūsų patvirtinimo, nautraikiamas šio sertifikato galiojimas.</p>
<p>PL Deklaracja zgodności WE</p> <p>Niżej podpisany przedstawiciel firmy Husqvarna AB, 561 82 Huskvarna, Szwecja, niniejszym oświadcza, że podane poniżej wyroby opuszczające fabrykę są zgodne ze zharmonizowanymi normami UE oraz z obowiązującymi w UE przepisami bezpieczeństwa i normami dotyczącymi danego produktu. Modyfikacja wyrobów bez naszej zgody powoduje unieważnienie niniejszego certyfikatu.</p>	<p>LV EK atbilstības deklarācija</p> <p>Uzņēmums Husqvarna AB, 561 82 Huskvarna, Zviedrija, ar parakstu apliecina, ka tālāk minētās vienības, pametot rūpniec, atbilst saskatotajām ES vadlīnijām, ES drošības standartiem un izstrādājuma specifiskajiem standartiem. Šis sertifikāts tiek anulēts, ja šīs vienības tiek modificētas bez mūsu apstiprinājuma.</p>

Produktbezeichnung: Description of the product: Désignation du produit : Beschrijving van het product: Beskrivning av produktten: Beskrivelse af produktet: Tuoteen kuvaus: Descrizione del prodotto: Descripción del producto: Descrição do produto: Opis produktu: A termék leírása: Popis výrobku: Popis produktu: Περιγραφή του προϊόντος: Opis izdelka: Opis proizvoda: Descrierea produsului: Описание на продукта: Tootte kirjeldus: Gaminio aprašas: Izstrādājuma apraksts:	Grasschere / Strauchschere Grass Shear / Shrub Shear Cisaieille à gazon / Taille-buisson Grasschaar / Buxusschaar Grässax / Busksax Græssax / Busksaks Ruuhosakset / Pensasleikkuri Cesoiie per erba / Cesoiie per arbusti Tijeras cortacesped / Tijeras recortasetos Tesoura para relva / Tesoura para arbustos Nożyce do trawy / Nożyce do krzewów Fünyirő olló / Bokornyíró olló Nůžky na trávu / Nůžky na keře Nožnice na trávu / Nožnice na kroviny Ψαλίδι χλόης / Ψαλίδι θάμνων Škarje za travo / Škarje za grmovje Škare za travu / Škare za grmlje Foarfecă pentru gazon / Foarfecă pentru arbuști Ножица за трева / Ножица за храсти Murukäärid / Põõsakäärid Žolės žirkklės / Krūmų žirkklės Záles škères / Dživžogu škères	Schall-Leistungspegel: Noise level: Niveau sonore : Geluidsniveau: Ljudnivná: Støjniveau: Äänitas: Livello acustico: Nivel de ruido: Nivel de ruido: Poziom hałas: Zajszint: Hladina hluku: Hladiny hluku: Επίπεδο θορύβου: Raven zvočne moči: Razina buke: Nivel de zgomot: Ниво на шум: Műrátase: Triukšmo lygis: Trokšņa līmenis :	gemessen/ garantiert measured/ guaranteed mesuré/ garanti gemeten/ gegarandeerd uppmätt/ garanterad målt/ garanteret mitattu/ taattu misurato/ garantito medido/ garantizado medido/ garantido zmierzony/ gwarantowany mért/ garantált naměřená/ zaručená namerané/ zaručené μετρημένο/ εγγυημένο izmerjena/ zagotovljena mjerena/ zajamčena măsurat/ garantat измерено/ гарантирано mõõdetud/ garanteeritud išmatuotas/ garantuojamas mēritais/ garantētais
Produkttyp: Product type: Type de produit : Producttype: Produkttyp: Produkttyyp: Tuotetyyppi: Tipo di prodotto: Tipo de producto: Tipo de produto: Typ produktu:	Terméktípus: Druh výrobku: Typ produktu: Producttype: Produkttyyp: Tuotetyyppi: Tip produs: Tipi produkt: Toote tüüp: Gaminio tipas: Produkta veids:	Artikelnummer: Article number: Référence : Artikelnummer: Artikelnummer: Artikelnummer: Tuotenumero: Codice articolo: Referencia: Número de referência: Numer katalogowy:	77 dB (A)/80 dB (A) Anbringningsjahr der CE-Kennzeichnung: Year of CE marking: Année d'apposition du marquage CE : Installatiejaar van de CE-aanduiding: Märkningsår: CE-Mærkningsår: CE-merkin kiinnitysvoiosi: Anno di applicazione della certificazione CE: Colocación del distintivo CE: Ano de marcação pela CE: Rok nadania oznakowania CE: CE-jelzés elhelyezésének éve: Rok umístění značky CE: Rok udelenia značky CE: Έτος σήματος CE: Leto namestitve CE-oznake: Godina dobivanja CE oznake:
EU-Richtlinien: EC-Directives: Directives CE : EG-richtlijnen: EU-direktiv: EF-direktiver: EY-direktiivit: Directive UE: Directiva CE: Diretivas CE: Dyrėktivų WE: EK-irányelvek: Předpisý ES: Smernice EU: Oδηγίες EK: Direktive EU: EC direktive:	Directive CE: Директиви на ЕО: EU direktiivid: EE direktiivos: EK direktivas: Shrub Shear: 2006/42/EG 2014/30/EG 2000/14/EG 2011/65/EG Charger 9850-00.610.00: 2014/35/EG 2014/30/EG 2011/65/EG	Set AccuCut Li 9852 2015	2015
Harmonisierte EN-Normen / Harmonised EN:	Charger 9850-00.610.00: EN 60335-1 EN 60335-2-29 Grass Shear: EN 60335-1 EN 50636-2-94 EN ISO 12100 Shrub Shear: EN 60745-1 EN 60745-2-15 EN ISO 12100	Battery 8885-00.640.03: EN 60335-1 EN 60335-2-29	Ulm, den 13.07.2017 Ulm, 13.07.2017 Fait à Ulm, le 13.07.2017 Ulm, 13-07-2017 Ulm, 2017.07.13. Ulm, 13.07.2017 Ulmissa, 13.07.2017 Ulm, 13.07.2017 Ulm, 13.07.2017 Ulm, 13.07.2017 Ulm, 13.07.2017 Ulm, 13.07.2017 Ulm, 13.07.2017 Ulm, 13.07.2017 Ulm, 13.07.2017 Ulm, 13.07.2017 Ulm, 13.07.2017 Ulm, 13.07.2017 Ulm, 13.07.2017 Ulm, 13.07.2017 Ulm, 13.07.2017 Ulm, 13.07.2017
Hinterlegte Dokumentation: GARDENA Technische Dokumentation, M. Kugler, 89079 Ulm Deposited Documentation: GARDENA Technical Documentation, M. Kugler, 89079 Ulm Documentation déposée: Documentation technique GARDENA, M. Kugler, 89079 Ulm	Konformitätsbewertungsverfahren: Nach 2000/14/EG Art. 14 Anhang V Conformity Assessment according to: 2000/14/EC Procedure: art. 14 Annex V Procédure d'évaluation de la conformité: Selon 2000 /14 /CE art. 14 Annexe V	Reinhard Pompe (Vice President)	Reinhard Pompe (Vice President)

