



Art. 19000

I **Istruzioni per l'uso**
smart Gateway

GARDENA smart Gateway

Traduzione delle istruzioni per l'uso originali.

Leggere attentamente le istruzioni per l'uso e rispettare scrupolosamente le informazioni ivi riportate. Familiarizzarsi con l'apparecchio in base alle presenti istruzioni per l'uso, affinché siano garantiti un utilizzo corretto e la conoscenza delle norme di sicurezza.



Per motivi di sicurezza, questo apparecchio non deve essere utilizzato da parte di bambini e adolescenti inferiori a 16 anni d'età nonché da parte di persone che non siano perfettamente familiarizzate con il contenuto delle presenti istruzioni per l'uso. Le persone con capacità fisiche o mentali limitate possono utilizzare l'apparecchio solo sotto la sorveglianza di una persona competente e responsabile o se istruiti. I bambini dovrebbero essere sempre sorvegliati per essere certi che non giochino con l'apparecchio. Non utilizzare mai l'apparecchio quando si è stanchi, malati o sotto l'influenza di alcool, sostanze stupefacenti o farmaci.

Utilizzo secondo le normative:

Il GARDENA smart gateway è progettato per il controllo automatico di apparecchi smart system con la GARDENA smart system App in giardini domestici e orti.

Il GARDENA smart gateway viene impostato e comandato con la GARDENA smart system App.

Indice:

1. SICUREZZA	2
2. FUNZIONAMENTO	3
3. MESSA IN USO	3
4. UTILIZZO	5
5. MANUTENZIONE	6
6. CONSERVAZIONE	6
7. ELIMINAZIONE DEI GUASTI	6
8. DATI TECNICI	7
9. ACCESSORI	7
10. SERVIZIO/GARANZIA	8
11. RESPONSABILITÀ DEL PRODOTTO	8

1. SICUREZZA

Pericolo! Al momento del montaggio tenere i bambini a distanza.

Al momento del montaggio possono essere ingoiate le parti più piccole dell'attrezzo e sussiste il pericolo di soffocamento con la bustina di plastica.

Pericolo! Questo apparecchio durante il suo funzionamento genera un campo elettromagnetico. In determinate circostanze questo campo può avere delle interazioni attive o passive con impianti medicali. Per evitare il rischio di lesioni gravi o mortali raccomandiamo alle persone con impianti medici di consultare il proprio medico o il produttore dell'impianto prima di fare funzionare l'apparecchio.

Non aprire l'apparecchio.

Utilizzare l'apparecchio solamente in ambienti interni.

Evitare l'influsso di umidità, polvere, irradiazioni solari o altre fonti di calore.

La trasmissione via radio può essere disturbata da influssi esterni quali motori o apparecchi elettrici difettosi.

La portata della radio può essere limitata sia al chiuso (ad es. in caso di pareti in cemento armato) che all'aperto (ad es. in presenza di una forte umidità).

Utilizzare l'apparecchio solamente con l'alimentatore fornito.

Proteggere l'alimentatore, quando inserito, dall'umidità.

L'apparecchio può essere utilizzato con temperature comprese tra 0 °C – +40 °C.

Non utilizzate alcun cavo per collegare l'apparecchio con apparecchi esterni.

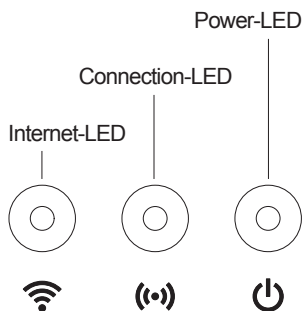
Le antenne radio a corto raggio nonché l'antenna WLAN sono montati nell'apparecchio.

Le antenne radio esterne a corto raggio sono disponibili in modo opzionale.

Non utilizzare in cantina o vicino a piastre metalliche o motori.

2. FUNZIONAMENTO

Display a LED:



① Internet-LED:

verde: collegato con router e con la rete VPN

giallo: modalità Hotspot – nessun collegamento al router

luce lampeggiante di giallo: collegato con lo Smartphone

rosso: non collegato

luce lampeggiante di rosso: collegamento al router; nessun collegamento con la rete VPN

② Connection-LED:

luce lampeggiante di verde: ricezione dati

luce lampeggiante di giallo: invio dati

③ Power-LED:

verde: collegato alla rete

luce lampeggiante di verde: procedura boot

giallo: 1. ripristino delle impostazioni di fabbrica in corso

2. errore (è richiesto il riavvio)

luce lampeggiante di giallo: aggiornamento software

rosso: errore irreversibile (è richiesto il riavvio)

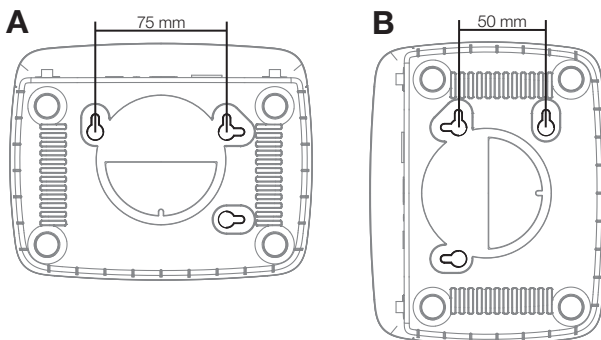
3. MESSA IN USO

Dotazione:

- Unità gateway
- Alimentatore
- Cavo ethernet

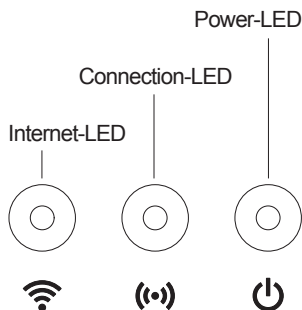
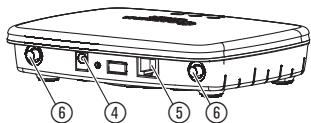
Come montare su parete:

Le due viti (non presenti nella dotazione) per appendere il gateway devono essere avvitate a una distanza **A** orizzontale di 75 mm/ **B** verticale di 50 mm e il diametro della testa della vite deve essere al massimo pari a 8 mm.



1. Avvitare le viti alle pareti a distanza di **A** 75 mm/ **B** 50 mm.
2. Appendere l'apparecchio.

Messa in funzione dello smart Gateway:



Per l'installazione del gateway è necessario il collegamento a internet. Il gateway può essere collegato a internet tramite LAN o WLAN.

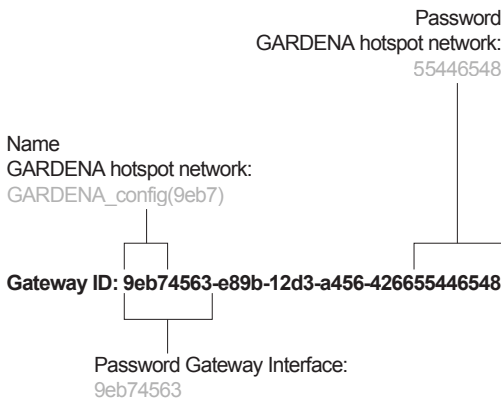
1. Collegate il Gateway alla presa di corrente con l'alimentatore in dotazione.
Durante l'auto-test, il Power-LED ① si accende per circa dieci secondi e lampeggia in verde.
2. Attendete che il Power-LED di alimentazione torni verde fisso. *Soltanto dopo aver effettuato questa procedura, che può durare circa un minuto, si potrà collegare il Gateway a internet.*
3. Selezionare una delle due opzioni seguenti:
Collegamento tramite cavo / Collegamento tramite WLAN.

Collegamento tramite cavo (consigliato):

1. Collegare il Gateway al vostro router con il cavo ethernet in dotazione.
Il software del Gateway è in corso di aggiornamento. Questa procedura può richiedere alcuni minuti. Durante questa fase, potrebbe lampeggiare sia l'Internet-LED (rosso) sia il Power-LED (giallo). Non appena l'Internet-LED e il Power-LED si trovano in verde fisso, vuol dire che il Gateway è stato aggiornato con successo. Ora il Gateway può essere incluso.
2. Scaricare l'app GARDENA smart system dall'App Store o da Google Play Store
3. Seguire le istruzioni riportate nell'app.

Collegamento tramite WLAN:

Il Gateway imposta automaticamente una GARDENA rete di configurazione, poiché non è ancora connesso a internet. Non appena l'Internet-LED diventa giallo fisso, la rete di configurazione risulta accessibile. La figura seguente mostra il nome tipico di una rete.



1. Effettuare il collegamento alla rete di configurazione GARDENA. Utilizzare le ultime otto cifre del proprio ID gateway come password (vedere figura).
L'ID gateway si trova sull'adesivo posto sotto al gateway.
2. Aprire l'URL:
<http://10.0.0.1>
nel browser Internet preferito.
Ora vi trovate in Gateway Interface.
3. Accedere utilizzando come password le prime otto cifre del proprio ID Gateway (vedere figura).
4. Sotto **Wi-Fi** selezionate la rete
per collegare il Gateway ad internet.
5. Immettete la password di rete e confermate la vostra posizione. Attendete che l'Internet-LED diventi verde fisso. Questa procedura può richiedere qualche minuto.
Il software del Gateway è in corso di aggiornamento. Questa procedura può richiedere alcuni minuti. Durante questa fase, potrebbe lampeggiare sia l'Internet-LED (rosso) sia il Power-LED (giallo). Non appena l'Internet-LED e il Power-LED si trovano in verde fisso, vuol dire che il Gateway è stato aggiornato con successo. Ora il Gateway può essere incluso.
6. Scaricare l'app GARDENA smart system dall'App Store o da Google Play Store
7. Seguire le istruzioni riportate nell'app.

Nota: la GARDENA rete di configurazione non dispone di una connessione a internet. Quindi, può accadere che il vostro dispositivo si ridisconnetta in modo fortuito. In questo caso, dovete disattivare la relativa opzione sul vostro dispositivo. Vogliate notare che i cookie del browser e JavaScript devono essere consentiti. Altrimenti, la pagina non può essere visualizzata. La connessione al gateway non è supportata da Internet Explorer.

Se le antenne interne non hanno una portata radio abbastanza a lunga, possono essere montate sui due collegamenti gateway ⑥ antenne radio esterne a breve distanza (disponibili come opzione attraverso il dipartimento Assistenza).

4. UTILIZZO

Utilizzo tramite la GARDENA smart system App:

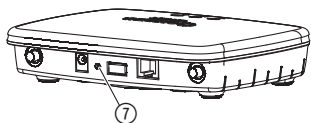
È possibile utilizzare l'app GARDENA smart system per controllare tutti i dispositivi dello smart system ovunque e in qualsiasi momento. L'applicazione GARDENA smart system può essere scaricata gratuita da Apple App Store o da Google Play Store.

Accertarsi che il gateway smart sia stato messo in funzione correttamente (vedere 3. MESSA IN USO) prima di collegarlo all'app. Tutti i dispositivi GARDENA smart sono integrati tramite l'app. Seguire le istruzioni della applicazione.

Opzioni di configurazione d el Gateway:

- Configurare il collegamento Ethernet
- predisporre la WLAN
- predisporre le antenne radio esterne a corto raggio
- Configurare il fuso orario

Reset impost. fabbrica:



Saranno ripristinate le impostazioni di fabbrica dello smart Gateway.

1. Scollegare il gateway dalla rete.
2. Tenere premuto il tasto Reset (7), collegare il Gateway alla rete e attendere che il Power-LED si accenda (giallo).
3. Rilasciare il tasto Reset (7) e attendere che il LED di alimentazione si accenda (verde).

5. MANUTENZIONE

Come pulire il gateway:

Non possono essere utilizzati detersivi corrosivi o abrasivi!

→ **Pulire il gateway con un panno umido (non utilizzare solventi).**

6. CONSERVAZIONE

Messa fuori servizio:

Il luogo di conservazione deve essere sempre inaccessibile ai bambini.

→ Non conservare l'apparecchio all'esterno quando non viene utilizzato.

Smaltimento:

(ai sensi della direttiva
2012/19/CE)



L'apparecchio non può essere buttato con l'immondizia domestica, bensì smaltito in modo congruo.

→ Importante: smaltire l'apparecchio nell'apposito centro di raccolta rifiuti comunale.

7. ELIMINAZIONE DEI GUASTI



In caso di altre anomalie, contattare il Centro di Assistenza Tecnica GARDENA. Le riparazioni devono essere eseguite esclusivamente dai Centri di Assistenza Tecnica GARDENA o dai rivenditori autorizzati GARDENA.

8. DATI TECNICI

	smart Gateway (art. 19000-20)
Temperatura operativa (aree interne)	0 °C – 40 °C
SRD interna (antenne radio a corto raggio)	
Intervallo di frequenza	863 – 870 MHz
Potenza di trasmissione massima	25 mW
Portata radio all'aperto	ca. 100 m
Antenne esterne	solo opzionali
WLAN	
Intervallo di frequenza	2400 – 2483,5 MHz
Potenza di trasmissione massima	100 mW
Standard supportati	IEEE 802.11b/g/n
Ethernet	
Porta	1 LAN port via RJ45 socket
Collegamento dati	Standard Ethernet 10/100 Base-T
Alimentatore	
Corrente di rete	100 – 240 V
frequenza di rete	50 Hz
Max. tensione di uscita	5 V (DC)
Dimensioni	57 x 128 x 58 mm (L x A x P)
Peso	120 g
Dichiarazione di conformità alle norme UE:	La Dichiarazione completa di conformità può essere trovata su: www.gardena.com/CE-declarations

9. ACCESSORI

Antenne radio esterne a corto raggio

Disponibile in via opzionale presso l'Assistenza qualora la portata della radio delle antenne interne non sia sufficiente.

10. SERVIZIO/GARANZIA

Servizio:

In caso di guasto o di anomalia di funzionamento, rivolgersi al Centro Assistenza Tecnica Nazionale, tel. 199.400.169.

Prendere contatto all'indirizzo sul retro.

Garanzia:

Questo prodotto GARDENA Manufacturing GmbH è coperto da garanzia legale (nella Comunità Europea per 24 mesi a partire dalla data di acquisto) relativamente a tutti i difetti sostanziali imputabili a vizi di fabbricazione o di materiale impiegato. Il prodotto in garanzia potrà essere, a nostra discrezione, o sostituito con uno in perfetto stato di funzionamento o riparato gratuitamente qualora vengano osservate le seguenti condizioni:

- il prodotto sia stato adoperato in modo corretto e conforme alle istruzioni e nessun tentativo di riparazione sia stato eseguito dall'acquirente o da terzi.
- il prodotto sia stato spedito a spese del mittente direttamente a un centro assistenza GARDENA allegando il documento che attesta l'acquisto (fattura o scontrino fiscale) e una breve descrizione del problema riscontrato.

I componenti di usura catena e spada sono esclusi dalla garanzia.

L'intervento in garanzia non estende in nessun caso il periodo iniziale.

La presente garanzia del produttore non inficia eventuali rivalse nei confronti del negoziante/rivenditore.

Contattare, in caso di problemi con l'attrezzo, il nostro servizio di assistenza.

11. RESPONSABILITÀ DEL PRODOTTO

Si rende espressamente noto che, conformemente alla legislazione sulla responsabilità del prodotto, non si risponde di danni causati da nostri articoli se originati da riparazioni eseguite non correttamente o da sostituzioni di parti effettuate con materiale non originale GARDENA o comunque da noi non approvato e, in ogni caso, qualora l'intervento non venga eseguito da un centro assistenza GARDENA o da personale specializzato autorizzato.

Lo stesso vale per le parti complementari e gli accessori.

Deutschland / Germany

GARDENA
Manufacturing GmbH
Central Service
Hans-Lorenser-Straße 40
D-89079 Ulm
Produktfragen:
(+49) 731 490-123
Reparaturen:
(+49) 731 490-290
service@gardena.com

Albania

COBALT Sh.p.k.
Rr. Siri Kodra
1000 Tirana

Argentina

Husqvarna Argentina S.A.
Av. del Libertador 5954 –
Piso 11 – Torre B
(C1428APR) Buenos Aires
Phone: (+54) 11 5194 5000
info.gardena@
ar.husqvarna.com

Armenia

Garden Land Ltd.
61 Tigran Mets
0005 Yerevan

Australia

Husqvarna Australia Pty. Ltd.
Locked Bag 5
Central Coast BC
NSW 2252
Phone: (+61) (0) 2 4352 7400
customer.service@
husqvarna.com.au

Austria / Österreich

Husqvarna Austria GmbH
Industriezeile 36
4010 Linz
Tel.: (+43) 732 77 01 01-485
service.gardena@
husqvarnagroup.com

Azerbaijan

Firm Progress
a. Aliyev Str. 26A
1052 Bakı

Belgium

GARDENA Belgium NV/SA
Sterrebeekstraat 163
1930 Zaventem
Phone: (+32) 2 720 92 12
Mail: info@gardena.be

Bosnia / Herzegovina

SILK TRADE d.o.o.
Industrijska zona Bukva bb
74260 Tešanj

Brazil

Husqvarna do Brasil Ltda
Av. Francisco Matarazzo,
1400 – 19º andar
São Paulo – SP
CEP: 05001-903
Tel: 0800-112252
marketing.br.husqvarna@
husqvarna.com.br

Bulgaria

Хускварна България ЕООД
Бул. „Андрей Ляпчев“ № 72
1799 София
Tel.: (+359) 02/975 3076
www.husqvarna.bg

Canada / USA

GARDENA Canada Ltd.
100 Summerlea Road
Brampton, Ontario L6T 4X3
Phone: (+1) 905 792 9330
info@gardenacanada.com

Chile

Maquinarias Agroforestales
Ltda. (Maga Ltda.)
Santiago, Chile
Avda. Chesterton
8355 comuna Las Condes
Phone: (+56) 2 202 4417
Dalton@maga.cl
Zpcode: 7560330
Temuco, Chile
Avda. Valparaiso # 01466
Phone: (+56) 45 222 126
Zpcode: 4780441

China

Husqvarna (China) Machinery
Manufacturing Co., Ltd.
No. 1355, Jia Xin Rd.,
Ma Lu Zhen, Jia Ding Dist.,
Shanghai
201801
Phone: (+86) 21 59159629
Domestic Sales
www.gardena.com.cn

Colombia

Husqvarna Colombia S.A.
Calle 18 No. 68 D-31, zona
Industrial de Montevideo
Bogotá, Cundinamarca
Tel. 571 2922700 ext. 105
jairo.salazar@
husqvarna.com.co

Costa Rica

Compania Exim
Euroberoamericana S.A.
Los Colegios, Moravia,
200 metros al Sur del Colegio
Saint Francis – San José
Phone: (+506) 297 68 83
exim_euro@racsa.co.cr

Croatia

SILK ADRIA d.o.o.
Josipa Lončara 3
10090 Zagreb
Phone: (+385) 1 3794 580
silk.adria@zg.t-com.hr

Cyprus

Med Marketing
17 Digeni Akrita Ave
P.O. Box 27017
1641 Nicosia

Czech Republic

Husqvarna Česko s.r.o.
Türkova 2319/5b
149 00 Praha 4 – Chodov
Bezpłatná infolinka:
800 100 425
servis@cz.husqvarna.com

Denmark

GARDENA / Husqvarna
Consumer Outdoor Products
Salgsafdelning Danmark
Box 9003
S-200 39 Malmö
info@gardena.dk

Dominican Republic

BOSQUESA, S.R.L
Carretera Santiago Licey
Km. 5 ½
Esquina Copal II.
Santiago
Dominican Republic
Phone: (+809) 736-0333
joserbosquesa@claro.net.do

Ecuador

Husqvarna Ecuador S.A.
Arupos E1-181 y 10 de
Agosto Quito, Pichincha
Tel. (+593) 22800739
francisco.jacom@
husqvarna.com.ec

Estonia

Husqvarna Eesti OÜ
Consumer Outdoor Products
Kesk tee 10, Aaviku küla
Rae vald
Harju maakond
75305 Estonia
kontakt.etj@husqvarna.ee

Finland

Oy Husqvarna Ab
Consumer Outdoor Products
Lauttarhankatu 8 / P.L 3
00581 HELSINKI
info@gardena.fi

France

Husqvarna France
9/11 Allée des pierres mayettes
92635 Gennévilliers Cedex
France
http://www.gardena.com/fr
N° AZUR: 0 810 00 78 23
(Prix d'un appel local)

Georgia

ALD Group
Bellashvili 8
1159 Tbilisi

Great Britain

Husqvarna UK Ltd
Preston Road
Aycliffe Industrial Park
Newton Aycliffe
County Durham
DL5 6UP
info.gardena@
husqvarna.co.uk

Greece

Π.ΠΑΠΑΔΟΠΟΥΛΟΣ ΑΕΒΕ
Λεωφ. Αθηνών 92
Αθήνα
Τ.Κ.104 42
Ελλάδα
Τηλ. (+30) 210 5193 100
info@papadopoulos.com.gr

Hungary

Husqvarna Magyarországi Kft.
Ezred u. 1-3
1044 Budapest
Telefon: (+36) 1 251-4161
vevoszolgalat.husqvarna@
husqvarna.hu

Iceland

Ó. Johnson & Kaaber
TunguhalSI 1
110 Reykjavik
ojo@oik.is

Ireland

Husqvarna UK Ltd
Preston Road
Aycliffe Industrial Park
Newton Aycliffe
County Durham
DL5 6UP
info.gardena@
husqvarna.co.uk

Italy

Husqvarna Italia S.p.A.
Via Como 72
32068 VALMADRERA (LC)
Phone: (+39) 0341.203.111
info@gardenaitalia.it

Japan

KAKUICHI Co. Ltd.
Sumitomo Realty &
Development Kojimachi
BLDG., 8F
5-1 Nibanencho
Chiyoda-ku
Tokyo 102-0084
Phone: (+81) 33 264 4721
m_ishihara@kaku-icchi.co.jp

Kazakhstan

LAMED Ltd.
155/1, Tazhibayevoy Str.
050060 Almaty
IP Schmidt
Abayavenue 3B
110 005 Kostanay

Korea

Kyung Jin Trading CO., LTD.
107-4, SunDuk Bld.,
YangJae-dong,
Seocho-gu,
Seoul, (zipcode: 137-891)
Phone: (+82) (0)2 574-6300

Kyrgyzstan

Alye Maki
av. Molodaya Guardir J 3
720014
Bishkek

Latvia

Husqvarna Latvija
Consumer Outdoor Products
Bakūžu iela 6
LV-1024 Rīga
info@husqvarna.lv

Lithuania

UAB Husqvarna Lietuva
Consumer Outdoor Products
Atleities pl. 77C
LT-52104 Kaunas
centras@husqvarna.lt

Luxembourg

Magasins Jules Neuberg
39, rue Jacques Stas
Luxembourg-Gasperich 2549
Case Postale No. 12
Luxembourg 2010
Phone: (+352) 40 14 01
api@neuberg.lu

Mexico

AFOSA
Av. Lopez Mateos Sur # 5019
Col. La Calma 45070
Zapopan, Jalisco
Mexico
Phone: (+52) 33 3818-3434
icornejo@afosa.com.mx

Moldova

Convel S.R.L.
290A Muncesti Str.
2002 Chisinau

Netherlands

GARDENA Nederland B.V.
Postbus 50176
1305 AD ALMERE
Phone: (+31) 36 521 00 00
info@gardena.nl

Neth. Antilles

Jonka Enterprises N.V.
Sta. Rosa Weg 196
P.O. Box 8200
Curaçao
Phone: (+599) 9 767 66 55
pgrm@jonka.com

New Zealand

Husqvarna New Zealand Ltd.
PO Box 76-437
Manukau City 2241
Phone: (+64) (0) 9 9202410
support.nz@husqvarna.co.nz

Norway

GARDENA
Husqvarna Consumer
Outdoor Products
Salgskontor Norge
Klevereien 6
1540 Vestby
info@gardena.no

Peru

Husqvarna Perú S.A.
Jr. Ramón Cárcamo 710
Lima 1
Tel: (+51) 1 3320400 ext. 416
juan.remuzog@
husqvarna.com

Poland

Husqvarna
Poland Spółka z o.o.
ul. Wysockiego 15 b
03-371 Warszawa
Phone: (+48) 22 330 96 00
gardena@husqvarna.com.pl

Portugal

Husqvarna Portugal, SA
Laga – Albarraque
2635 – 595 Rfo de Mouro
Tel.: (+351) 21 922 85 30
Fax: (+351) 21 922 85 36
info@gardena.pt

Romania

Madex International Srl
Soseaua Odaii 117-123,
RO 015603 Bucuresti, S 1
Phone: (+40) 21 352.76.03
madex@ines.ro

Russia / Россия

ООО „Хускварна“
141400, Московская обл.,
г. Химки,
улица Ленинградская,
владение 39, стр.6

Бизнес Центр
„Химки Бизнес Парк“,
помещение 0B02, 04
http://www.gardena.ru

Serbia

Domel d.o.o.
Autoput za Novi Sad bb
11273 Belgrade
Phone: (+381) 11 848 88 12
miroslav.jejina@domel.rs

Singapore

Hy-Ray PRIVATE LIMITED
40 Jalan Pemimpin
#02-08 Tat Ann Building
Singapore 577185
Phone: (+65) 6253 2277
shying@hyray.com.sg

Slovak Republic

Husqvarna Česko s.r.o.
Türkova 2319/5b
149 00 Praha 4 – Chodov
Bezpłatná infolinka:
800 154 044
servis@sk.husqvarna.com

Slovenia

Husqvarna Austria GmbH
Industriezeile 36
4010 Linz
Tel.: (+43) 732 77 01 01-485
service.gardena@
husqvarnagroup.com

South Africa

Husqvarna
South Africa (Pty) Ltd
Postnet Suite 250
Private Bag X6,
Cascades, 3202
South Africa
Phone: (+27) 33 846 9700
info@gardena.co.za

Spain

Husqvarna España S.A.
Calle de Rivas nº 10
28052 Madrid
Phone: (+34) 91 708 05 00
atencioncliente@gardena.es

Suriname

Agrofix n.v.
Verlengde Hogestraat # 22
Phone: (+597) 472426
agrofix@sr.net
Pobox : 2006
Paramaribo
Suriname – South America

Sweden

Husqvarna AB
S-561 82 Huskvarna
info@gardena.se

Switzerland / Schweiz

Husqvarna Schweiz AG
Consumer Products
Industriestrasse 10
5506 Mägenwil
Phone: (+41) (0) 62 887 37 90
info@gardena.ch

Turkey

GARDENA Dost Diş Ticaret
Müesseslik A.Ş.
Sanayi Cad. Adil Sokak
No: 1/B Kartal
34873 İstanbul
Phone: (+90) 216 38 93 939
info@gardena-dost.com.tr

Ukraine / Україна

«Хусварна Україна»
Вул. Васильківська, 34,
офіс 204-р
03022, Київ
Tel. (+380) 44 498 39 02
info@gardena.ua

Uruguay

FELI SA
Entre Rios 1083 CP 11800
Montevideo – Uruguay
Tel: (+598) 2203 18 44
info@felisa.com.uy

Venezuela

Corporación Casa y Jardín C.A.
Av. Caroni, Edif. Trezmen, P.B.
Collinas de Bello Monte.
1050 Caracas.
Tlf: (+58) 212 992 33 24
info@casayjardin.net.ve

19000.20.961.02/0516
© GARDENA
Manufacturing GmbH
D-89070 Ulm
http://www.gardena.com