

Art. 19000

NL Gebruiksaanwijzing
smart Gateway

GARDENA smart Gateway

Vertaling van de originele gebruiksaanwijzing.

Lees deze gebruiksaanwijzing zorgvuldig door en houdt u zich aan de aanwijzingen. Maak u aan de hand van deze gebruiksaanwijzing vertrouwd met het apparaat, met het juiste gebruik en met de veiligheidsaanwijzingen.



Uit veiligheidsoverwegingen mogen kinderen en jongeren onder de 16 jaar evenals personen die niet met deze gebruiksaanwijzing vertrouwd zijn, dit apparaat niet gebruiken. Personen met een lichamelijke of geestelijke beperking mogen het apparaat alleen gebruiken, wanneer ze onder toezicht staan van of geïnstrueerd zijn door een bevoegde persoon. Kinderen moeten onder toezicht staan om ervoor te zorgen dat ze niet met het apparaat spelen. Gebruik het apparaat nooit als u moe of ziek bent, of wanneer u onder de invloed van alcohol, drugs of een geneesmiddel bent.

Gebruik volgens de voorschriften:

De GARDENA smart gateway is bestemd voor de automatische besturing van smart system apparaten via de GARDENA smart system app in tuinen van particulieren en hobbyisten.

De GARDENA smart gateway wordt ingesteld en bediend via de GARDENA smart system app.

Inhoudsopgave:

1. VEILIGHEID	2
2. WERKING	3
3. INGEBRUIKNAME	3
4. BEDIENING	5
5. ONDERHOUD	6
6. OPBERGEN	6
7. STORINGEN VERHELPELEN	6
8. TECHNISCHE GEGEVENS	7
9. TOEBEHOREN	7
10. SERVICE/GARANTIE	8
11. PRODUCTAANSPRAKELIJKHEID	8

1. VEILIGHEID

Gevaar! Houd kleine kinderen tijdens de montage uit de buurt. *Tijdens de montage zouden kleine onderdelen ingeslikt kunnen worden en er bestaat verstikkingsgevaar door de polyzak.*

Gevaar! Dit apparaat genereert tijdens de werking een elektromagnetisch veld. Dit veld kan in sommige gevallen een wisselwerking hebben met actieve of passieve medische implantaten. Om het risico op ernstig of dodelijk letsel te voorkomen, adviseren wij personen met medische implantaten informatie in te winnen bij hun arts of fabrikant van het medische implantaat alvorens het apparaat te gebruiken.

Open het apparaat niet.

Gebruik het apparaat alleen binnenshuis.

Voorkom de invloed van vocht, stof en bestraling door de zon of andere warmtebronnen.

De draadloze overdracht kan worden gestoord door externe invloeden zoals bijv. elektromotoren of defecte elektrische apparaten.

De draadloze reikwijdte kan in gebouwen (bijv. door gewapende betonwanden) of in de openlucht (bijv. door een hoge luchtvochtigheid) beperkt zijn.

Gebruik het apparaat alleen met het bijgeleverde voedingsapparaat.

Bescherm het voedingsapparaat tegen vocht wanneer het is ingestoken.

Het apparaat kan binnen het temperatuurbereik van 0 °C – +40 °C worden gebruikt.

Gebruik geen kabels om het apparaat met externe apparaten buiten te verbinden.

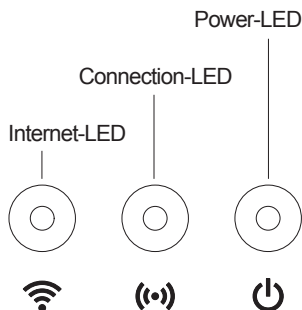
In het apparaat zijn draadloze antennes voor korte afstanden en een wifi-antenne ingebouwd.

Externe draadloze antennes voor korte afstanden zijn optioneel verkrijgbaar.

Gebruik het apparaat niet in een kelder of dicht bij metalen platen of motoren.

2. WERKING

LED-aanduidingen:



- ① **Internet-LED:**
 - Groen:** met router en VPN verbonden
 - Geel:** Hotspotmodus – niet verbonden met router
 - Geel knipperend:** met de smartphone verbonden
 - Rood:** niet verbonden
 - Rood knipperend:** verbonden met router; niet verbonden met VPN
- ② **Connection-LED:**
 - Groen knipperend:** Gegevens ontvangen
 - Geel knipperend:** Gegevens verzenden
- ③ **Power-LED:**
 - Groen:** Op het net aangesloten
 - Groen knipperend:** Boot-proces
 - Geel:** 1. Fabrieksinstellingen worden hersteld
2. Fout (opnieuw opstarten vereist)
 - Geel knipperend:** Software-update
 - Rood:** Fatale fout (opnieuw opstarten vereist)

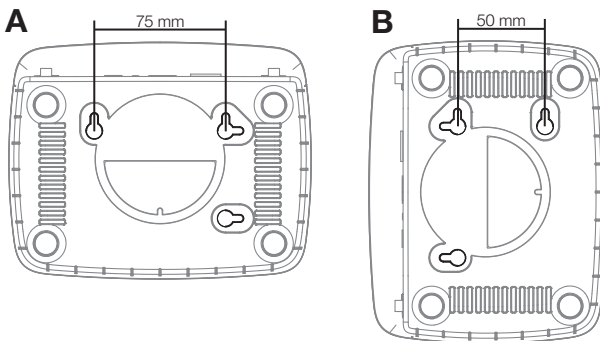
3. INGEBRUIKNAME

Leveringsomvang:

- Gateway-eenheid
- Voedingsapparaat
- Ethernetkabel

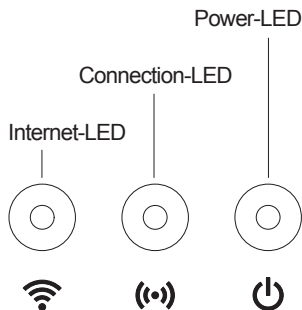
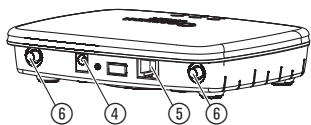
Monteren op de wand:

De beide schroeven (niet bij levering inbegrepen) voor het ophangen van de gateway moeten op een afstand van **A** horizontaal 75 mm / **B** verticaal 50 mm worden ingeschroefd en de diameter van de schroefkop mag max. 8 mm bedragen.



1. Draai de schroeven op een afstand van **A** 75 mm / **B** 50 mm in de wand.
2. Hang het apparaat op.

De smart Gateway opstarten:



Voor de installatie van de gateway is een internetverbinding nodig. De gateway kan via LAN of WLAN (wifi) met internet worden verbonden.

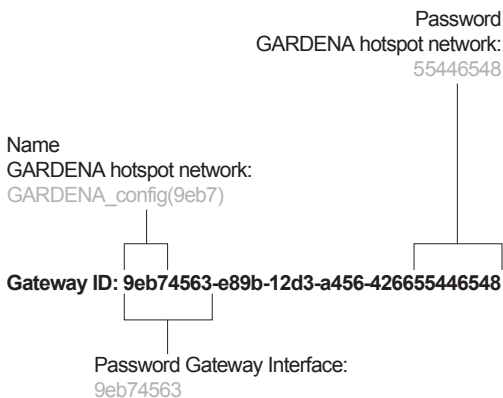
1. Sluit het Gateway via de meegeleverde adapter aan op het stroomnet.
Tijdens de zelftest zal de power-LED ① gedurende ca. 10 seconden groen branden en vervolgens groen knipperen.
2. Wacht tot de Power-LED continu groen brandt.
Dit proces kan ongeveer een minuut duren. Pas dan kan het Gateway met het internet worden verbonden.
3. Selecteer een van deze twee opties:
Verbinden via kabel/verbinden via WLAN.

Verbinden via kabel (aanbevolen):

1. Sluit het Gateway via de meegeleverde ethernetkabel aan op uw router.
De software van uw gateway wordt nu bijgewerkt. Dit proces kan enkele minuten duren. Gedurende het bijwerken knippert de Internet-LED mogelijk rood en de Power-LED geel. Zodra de Internet-LED mogelijk rood en de Power-LED geel. Zodra de Internet-LED en de Power-LED continu groen branden, werd het Gateway met succes bijgewerkt. Nu kan het Gateway worden geïntegreerd.
2. Download de GARDENA smart system app uit de Apple App Store of de Google Play Store
3. Volg de instructies in de app.

Verbinden via WLAN:

Het Gateway zorgt automatisch voor een GARDENA configuratienet, omdat het Gateway nog geen verbinding met het internet heeft. Zodra de Internet-LED continu geel brandt, is het configuratienet bereikbaar. De afbeelding hieronder toont een typische netwerknaam.



1. Maak verbinding met het GARDENA configuratienetwerk.
Gebruik de laatste 8 cijfers van uw gateway-ID als wachtwoord (zie afbeelding).
De gateway-ID bevindt zich op de sticker aan de onderzijde van de gateway.
2. Open de URL:
<http://10.0.0.1>
in uw gewenste internetbrowser.
U bevindt zich nu in de Gateway Interface.
3. Meld u aan met de eerste 8 cijfers van uw gateway-ID als wachtwoord (zie afbeelding).
4. Selecteer uw netwerk van **WLAN**.
Hiermee verbindt u het Gateway met het internet.
5. Voer het wachtwoord van uw net in en bevestig uw instelling.
Wacht tot de Internet-LED continu groen brandt. Dit proces kan enkele minuten duren.
De software van uw gateway wordt nu bijgewerkt. Dit proces kan enkele minuten duren. Gedurende het bijwerken knippert de Internet-LED mogelijk rood en de Power-LED geel. Zodra de Internet-LED en de Power-LED continu groen branden, werd het Gateway met succes bijgewerkt. Nu kan het Gateway worden geïntegreerd.
6. Download de GARDENA smart system app uit de Apple App Store of de Google Play Store
7. Volg de instructies in de app.

Let op: dit net beschikt niet over een eigen internettoegang. Daarom kan het voorkomen dat uw apparaat automatisch het GARDENA configuratienet weer verlaat. In dat geval moet u de bijbehorende optie op uw apparaat deactiveren. Denk eraan dat uw browser cookies en JavaScript moet hebben geactiveerd, anders kan de site niet worden weergegeven.
Het verbinden van de Gateway wordt niet ondersteund door Internet Explorer.

Als het draadloos bereik van de interne antennes niet groot genoeg is, kunnen externe kortereafstandsantennes op de twee gatewayverbindingen ⑥ worden geschroefd (verkrijgbaar als optie via Service).

4. BEDIENING

Bediening via de GARDENA smart system app:

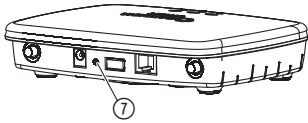
U kunt met de GARDENA smart system app alle smart system-apparaten vanaf elke locatie en op elk moment besturen. De GARDENA smart system app kan worden gedownload via de Apple App Store of de Google Play Store.

Zorg dat de smart gateway met succes is opgestart (zie 3. INGE-BRUIKNAME) voordat u deze aansluit op de app. Alle GARDENA smart-apparaten zijn geïntegreerd via de app. Volg hiervoor de instructies in de app op.

Instelmogelijkheden voor de Gateway:

- Ethernet configureren
- Wifi instellen
- Externe draadloze antennes voor korte afstanden afstellen
- Tijdzone configureren

Fabrieksinstellingen:



De smart Gateway wordt teruggezet naar de fabrieksinstellingen.

1. Verbreek de verbinding tussen de gateway en het netwerk.
2. Houd de resetknop ⑦ ingedrukt; verbind de gateway met het netwerk en wacht tot de Power-LED geel gaat branden.
3. Laat de resetknop ⑦ los en wacht tot de Power-LED groen gaat branden.

5. ONDERHOUD

Gateway reinigen:

Er mogen geen bijtende of schurende schoonmaakmiddelen worden gebruikt.

→ **Maak de gateway schoon met een vochtige doek (gebruik geen oplosmiddelen).**

6. OPBERGEN

Buitenbedrijfstelling:

De plaats waar het apparaat wordt opgeborgen, moet voor kinderen ontoegankelijk zijn.

→ Berg het apparaat niet buiten op wanneer het niet wordt gebruikt.

Afvoeren:

(conform RL2012/19/EG)



Het apparaat mag niet bij het normale huisvuil worden gevoegd, maar moet op de juiste wijze worden afgevoerd.

→ Belangrijk: Lever het apparaat in bij een gemeentelijk afvalinzamelpunt.

7. STORINGEN VERHELPEN

Bij storingen vindt u de FAQ's (veelgestelde vragen) op dit adres:

B: www.gardena.be/nl/faq

NL: www.gardena.nl/faq



Bij overige storingen verzoeken wij u contact op te nemen met de GARDENA servicedienst. Reparaties mogen alleen worden uitgevoerd door de GARDENA servicedienst of door vakhandelaren die door GARDENA zijn geautoriseerd.

8. TECHNISCHE GEGEVENS

	smart Gateway (art. 19000-20)
Gebruikstemperatuur (binnenshuis)	0 °C – 40 °C
Interne SRD (draadloze antennes voor korte afstanden)	
Frequentiebereik	863 – 870 MHz
Maximaal zendvermogen	25 mW
Draadloze reikwijdte in open veld	ca. 100 m
Externe antennes	alleen optioneel
Wifi	
Frequentiebereik	2400 – 2483,5 MHz
Maximaal zendvermogen	100 mW
Ondersteunde standaards	IEEE 802.11b/g/n
Ethernet	
Poort	1 LAN-poort via RJ45-bus
Gegevensverbinding	standaard ethernet 10/100 Base-T
Voedingsapparaat	
Netspanning	100 – 240 V
Netfrequentie	50 Hz
Max. uitgangsspanning	5 V (DC)
Afmetingen	57 x 128 x 58 mm (B x H x D)
Gewicht	120 g
EU-overeenstemmingsverklaring:	De volledige conformiteitsverklaring is te vinden op: www.gardena.com/CE-declarations

9. TOEBEHOREN

Externe draadloze antennes voor korte afstanden Optioneel verkrijgbaar via de servicedienst, wanneer de draadloze reikwijdte van de interne antennes onvoldoende is.

10. SERVICE/GARANTIE

Service:

Neem contact op met het adres op de achterzijde.

Garantie:

GARDENA Manufacturing GmbH geeft op dit apparaat 2 jaar garantie (vanaf aankoopdatum). Deze garantie heeft betrekking op alle wezenlijke defecten aan het toestel, die aanwijsbaar op materiaal- of fabricagefouten berusten. Garantie vindt plaats door de levering van een vervangend apparaat of door de gratis reparatie van het ingestuurde apparaat, naar onze keuze, indien aan de volgende voorwaarden is voldaan:

- Het apparaat werd vakkundig en volgens de adviezen in de gebruiksaanwijzing behandeld.
- Noch de koper, noch een derde persoon heeft getracht het apparaat te repareren.

Deze garantie van de producent heeft geen betrekking op de ten aanzien van de handelaar/verkoper bestaande aansprakelijkheid.

Wanneer u problemen heeft met dit apparaat, kunt u contact opnemen met onze service.

11. PRODUCTAANSPRAKELIJKHEID

Wij wijzen er nadrukkelijk op, dat wij op grond van de wet aansprakelijkheid voor producten niet aansprakelijk zijn voor schade ontstaan door onze apparaten, indien deze door onvakkundige reparatie veroorzaakt zijn, of er bij het uitwisselen van onderdelen geen gebruik gemaakt werd van onze originele GARDENA onderdelen of door ons vrijgegeven onderdelen en de reparatie niet door de GARDENA technische dienst of de bevoegde vakman uitgevoerd werd. Ditzelfde geldt voor extra-onderdelen en accessoires.

Deutschland / Germany

GARDENA
Manufacturing GmbH
Central Service
Hans-Lorenser-Straße 40
D-89079 Ulm
Produktfragen:
(+49) 731 490-123
Reparaturen:
(+49) 731 490-290
service@gardena.com

Albania

COBALT Sh.p.k.
Rr. Siri Kodra
1000 Tirana

Argentina

Husqvarna Argentina S.A.
Av.del Libertador 5954 –
Piso 11 – Torre B
(C1428APR) Buenos Aires
Phone: (+54) 11 5194 5000
info.gardena@
ar.husqvarna.com

Armenia

Garden Land Ltd.
61 Tigran Mets
0005 Yerevan

Australia

Husqvarna Australia Pty. Ltd.
Locked Bag 5
Central Coast BC
NSW 2252
Phone: (+61) (0) 2 4352 7400
customer.service@
husqvarna.com.au

Austria / Österreich

Husqvarna Austria GmbH
Industriezeile 36
4010 Linz
Tel.: (+43) 732 77 01 01-485
service.gardena@
husqvarnagroup.com

Azerbaijan

Firm Progress
a. Aliyev Str. 26A
1052 Bakı

Belgium

GARDENA Belgium NV/SA
Sterrebeekstraat 163
1930 Zaventem
Phone: (+32) 2 720 92 12
Mail: info@gardena.be

Bosnia / Herzegovina

SILK TRADE d.o.o.
Industrijska zona Bukva bb
74260 Tešanj

Brazil

Husqvarna do Brasil Ltda
Av. Francisco Matarazzo,
1400 – 19º andar
São Paulo – SP
CEP: 05001-903
Tel: 0800-112252
marketing.br.husqvarna@
husqvarna.com.br

Bulgaria

Хускварна България ЕООД
Бул. „Андрей Ляпчев“ № 72
1799 София
Tel.: (+359) 02/975 3076
www.husqvarna.bg

Canada / USA

GARDENA Canada Ltd.
100 Summerlea Road
Brampton, Ontario L6T 4X3
Phone: (+1) 905 792 9330
info@gardenacanada.com

Chile

Maquinarias Agroforestales
Ltda. (Maga Ltda.)
Santiago, Chile
Avda. Chesterton
8355 comuna Las Condes
Phone: (+56) 2 202 4417
Dalton@maga.cl
Zpcode: 7560330
Temuco, Chile
Avda. Valparaiso # 01466
Phone: (+56) 45 222 126
Zpcode: 4780441

China

Husqvarna (China) Machinery
Manufacturing Co., Ltd.
No. 1355, Jia Xin Rd.,
Ma Lu Zhen, Jia Ding Dist.,
Shanghai
201801
Phone: (+86) 21 59159629
Domestic Sales
www.gardena.com.cn

Colombia

Husqvarna Colombia S.A.
Calle 18 No. 68 D-31, zona
Industrial de Montevideo
Bogotá, Cundinamarca
Tel. 571 2922700 ext. 105
jairo.salazar@
husqvarna.com.co

Costa Rica

Compania Exim
Euroberoamericana S.A.
Los Colegios, Moravia,
200 metros al Sur del Colegio
Saint Francis – San José
Phone: (+506) 297 68 83
exim_euro@racsa.co.cr

Croatia

SILK ADRIA d.o.o.
Josipa Lončara 3
10090 Zagreb
Phone: (+385) 1 3794 580
silk.adria@zg.t-com.hr

Cyprus

Med Marketing
17 Digeni Akritia Ave
P.O. Box 27017
1641 Nicosia

Czech Republic

Husqvarna Česko s.r.o.
Türkova 2319/5b
149 00 Praha 4 – Chodov
Bezpłatná infolinka:
800 100 425
servis@cz.husqvarna.com

Denmark

GARDENA / Husqvarna
Consumer Outdoor Products
Salgsafdelning Danmark
Box 9003
S-200 39 Malmö
info@gardena.dk

Dominican Republic

BOSQUESA, S.R.L
Carretera Santiago Licey
Km. 5 ½
Esquina Copal II.
Santiago
Dominican Republic
Phone: (+809) 736-0333
joserbosquesa@claro.net.do

Ecuador

Husqvarna Ecuador S.A.
Arupos E1-181 y 10 de
Agosto Quito, Pichincha
Tel. (+593) 22800739
francisco.jacom@
husqvarna.com.ec

Estonia

Husqvarna Eesti OÜ
Consumer Outdoor Products
Kesk tee 10, Aaviku küla
Rae vald
Harju maakond
75305 Estonia
kontakt.etj@husqvarna.ee

Finland

Oy Husqvarna Ab
Consumer Outdoor Products
Lauttarhankatu 8 / P.L 3
00581 HELSINKI
info@gardena.fi

France

Husqvarna France
9/11 Allée des pierres mayettes
92635 Gennévilliers Cedex
France
http://www.gardena.com/fr
N° AZUR: 0 810 00 78 23
(Prix d'un appel local)

Georgia

ALD Group
Bellashvili 8
1159 Tbilisi

Great Britain

Husqvarna UK Ltd
Preston Road
Aycliffe Industrial Park
Newton Aycliffe
County Durham
DL5 6UP
info.gardena@
husqvarna.co.uk

Greece

Π.ΠΑΠΑΔΟΠΟΥΛΟΣ ΑΕΒΕ
Λεωφ. Αθηνών 92
Αθήνα
Τ.Κ.104 42
Ελλάδα
Τηλ. (+30) 210 5193 100
info@papadopoulos.com.gr

Hungary

Husqvarna Magyarorszáig Kft.
Ezred u. 1-3
1044 Budapest
Telefon: (+36) 1 251-4161
vevoszolgalat.husqvarna@
husqvarna.hu

Iceland

Ó. Johnson & Kaaber
TunguhalSI 1
110 Reykjavik
ojo@oik.is

Ireland

Husqvarna UK Ltd
Preston Road
Aycliffe Industrial Park
Newton Aycliffe
County Durham
DL5 6UP
info.gardena@
husqvarna.co.uk

Italy

Husqvarna Italia S.p.A.
Via Como 72
32968 VALMADRERA (LC)
Phone: (+39) 0341.203.111
info@gardenaitalia.it

Japan

KAKUICHI Co. Ltd.
Sumitomo Realty &
Development Kojimachi
BLDG., 8F
5-1 Nibanencho
Chiyoda-ku
Tokyo 102-0084
Phone: (+81) 33 264 4721
m_ishihara@kaku-icchi.co.jp

Kazakhstan

LAMED Ltd.
155/1, Tazhibayevoy Str.
050060 Almaty
IP Schmidt
Abayavenue 3B
110 005 Kostanay

Korea

Kyung Jin Trading CO.,LTD.
107-4, SunDuk Bld.,
YangJae-dong,
Seocho-gu,
Seoul, (zipcode: 137-891)
Phone: (+82) (0)2 574-6300

Kyrgyzstan

Alye Maki
av. Molodaya Guardir J 3
720014
Bishkek

Latvia

Husqvarna Latvija
Consumer Outdoor Products
Bakūžu iela 6
LV-1024 Rīga
info@husqvarna.lv

Lithuania

UAB Husqvarna Lietuva
Consumer Outdoor Products
Atleties pl. 77C
LT-52104 Kaunas
centras@husqvarna.lt

Luxembourg

Magasins Jules Neuberg
39, rue Jacques Stas
Luxembourg-Gasperich 2549
Case Postale No. 12
Luxembourg 2010
Phone: (+352) 40 14 01
api@neuberg.lu

Mexico

AFOSA
Av. Lopez Mateos Sur # 5019
Col. La Calma 45070
Zapopan, Jalisco
Mexico
Phone: (+52) 33 3818-3434
icornej@afosa.com.mx

Moldova

Convel S.R.L.
290A Muncesti Str.
2002 Chisinau

Netherlands

GARDENA Nederland B.V.
Postbus 50176
1305 AD ALMERE
Phone: (+31) 36 521 00 00
info@gardena.nl

Neth. Antilles

Jonka Enterprises N.V.
Sta. Rosa Weg 196
P.O. Box 8200
Curaçao
Phone: (+599) 9 767 66 55
pgrm@jonka.com

New Zealand

Husqvarna New Zealand Ltd.
PO Box 76-437
Manukau City 2241
Phone: (+64) (0) 9 9202410
support.nz@husqvarna.co.nz

Norway

GARDENA
Husqvarna Consumer
Outdoor Products
Salgskontor Norge
Kleiverveien 6
1540 Vestby
info@gardena.no

Peru

Husqvarna Perú S.A.
Jr. Ramón Cárcamo 710
Lima 1
Tel: (+51) 1 3320400 ext. 416
juan.remuzog@
husqvarna.com

Poland

Husqvarna
Poland Spółka z o.o.
ul. Wysockiego 15 b
03-371 Warszawa
Phone: (+48) 22 330 96 00
gardena@husqvarna.pl

Portugal

Husqvarna Portugal, SA
Laga – Albarraque
2635 – 595 Rfo de Mouro
Tel.: (+351) 21 922 85 30
Fax: (+351) 21 922 85 36
info@gardena.pt

Romania

Madex International Srl
Soseaua Odaii 117-123,
RO 015603 Bucuresti, S 1
Phone: (+40) 21 352.76.03
madex@ines.ro

Russia / Россия

ООО „Хускварна“
141400, Московская обл.,
г. Химки,
улица Ленинградская,
владение 39, стр.6
Бизнес Центр
"Химки Бизнес Парк",
помещение 0802, 04
http://www.gardena.ru

Serbia

Domel d.o.o.
Autoput za Novi Sad bb
11273 Belgrade
Phone: (+381) 11 848 88 12
miroslav.jejina@domel.rs

Singapore

Hy-Ray PRIVATE LIMITED
40 Jalan Pemimpin
#02-08 Tat Ann Building
Singapore 577185
Phone: (+65) 6253 2277
shying@hyray.com.sg

Slovak Republic

Husqvarna Česko s.r.o.
Türkova 2319/5b
149 00 Praha 4 – Chodov
Bezpłatná infolinka:
800 154 044
servis@sk.husqvarna.com

Slovenia

Husqvarna Austria GmbH
Industriezeile 36
4010 Linz
Tel.: (+43) 732 77 01 01-485
service.gardena@
husqvarnagroup.com

South Africa

Husqvarna
South Africa (Pty) Ltd
Postnet Suite 250
Private Bag X6,
Cascades, 3202
South Africa
Phone: (+27) 33 846 9700
info@gardena.co.za

Spain

Husqvarna España S.A.
Calle de Rivas nº 10
28052 Madrid
Phone: (+34) 91 708 05 00
atencioncliente@gardena.es

Suriname

Agrofix n.v.
Verlengde Hogestraat # 22
Phone: (+597) 472426
agrofix@sr.net
Pobox : 2006
Paramaribo
Suriname – South America

Sweden

Husqvarna AB
S-561 82 Huskvarna
info@gardena.se

Switzerland / Schweiz

Husqvarna Schweiz AG
Consumer Products
Industriestrasse 10
5506 Mägenwil
Phone: (+41) (0) 62 887 37 90
info@gardena.ch

Turkey

GARDENA Dost Diş Ticaret
Müesseslik A.Ş.
Sanayi Cad. Adil Sokak
No: 1/B Kartal
34873 İstanbul
Phone: (+90) 216 38 93 939
info@gardena-dost.com.tr

Ukraine / Україна

«Хусварна Україна»
Вул. Васильківська, 34,
офіс 204-р
03022, Київ
Tel. (+380) 44 498 39 02
info@gardena.ua

Uruguay

FELI SA
Entre Rios 1083 CP 11800
Montevideo – Uruguay
Tel: (+598) 22 03 14 44
info@felisa.com.uy

Venezuela

Corporación Casa y Jardín C.A.
Av. Caroni, Edif. Trezmen, P.B.
Collinas de Bello Monte.
1050 Caracas.
Tlf: (+58) 212 992 33 22
info@casayjardin.net.ve

19000.20.961.02/0516
© GARDENA
Manufacturing GmbH
D-89070 Ulm
http://www.gardena.com