

3000/4 eco Art. 1753

- | | | | |
|-----------|---|------------|--|
| D | Betriebsanleitung Hauswasserwerk | GR | Οδηγίες χρήσης Πιεστικό με βαρέλι |
| GB | Operating Instructions Pressure Tank Unit | RUS | Инструкция по эксплуатации Станция бытового водоснабжения автоматическая |
| F | Mode d'emploi Groupe de surpression | SLO | Navodilo za uporabo Hišna vodna črpalka |
| NL | Gebruiksaanwijzing Hydrofoorpomp | HR | Upute za uporabu Kućni hidroforska pumpa |
| S | Bruksanvisning Hydroföropump | SRB | Uputstvo za rad |
| DK | Brugsanvisning Husvandværk | BIH | Kućna hidroforska pumpa |
| FI | Käyttöohje Painevesiyksikkö | UA | Інструкція з експлуатації Домова водопровідна станція |
| N | Bruksanvisning Trykktank | RO | Instrucțiuni de utilizare Hidrofor cu rezervor |
| I | Istruzioni per l'uso Autoclave | TR | Kullanma Kılavuzu Konut Suyu Tertibatı |
| E | Instrucciones de empleo Estación de Bombeo con Calderín | BG | Инструкция за експлоатация Хидрофорна уредба с разширителен съд |
| P | Manual de instruções Bomba doméstica | AL | Manual përdorimi Impiant uji për shtëpi |
| PL | Instrukcja obsługi Zestaw hydroforowy | EST | Kasutusjuhend Hüdrofooriga veeautomaat |
| H | Használati utasítás Házi vízellátó | LT | Ekspluatavimo instrukcija Siurblys su slėgio rezervuaru |
| CZ | Návod k obsluze Domáci vodárna | LV | Lietošanas instrukcija Spiedtvertnes ierīce |
| SK | Návod na obsluhu Domáca vodáreň | | |

Estación de Bombeo con Calderín 3000/4 eco GARDENA



Esto es la traducción de las instrucciones de empleo alemán originales.

Rogamos una atenta lectura de las presentes instrucciones de empleo y seguir las indicaciones. Familiarícese mediante este manual de instrucciones con el empleo adecuado del producto así como con las instrucciones de seguridad.



Nunca utilice el aparato si usted está cansado, ha tomado alcohol, drogas o medicinas.

Los niños a partir de los 8 años y en adelante así como personas con discapacidad física, sensoria o mental, o bien con falta de experiencia y conocimientos sólo pueden usar el producto bajo la supervisión de una persona responsable, o si son instruidas en cuanto al empleo seguro del producto y comprenden los posibles peligros resultantes. Los niños deberán ser vigilados para asegurarse de que no pueden jugar con el producto. Los niños sólo pueden limpiar o mantener el producto bajo vigilancia de una persona responsable. El uso de este producto está indicado para jóvenes mayores de 16 años.

→ Por favor, guarde con cuidado estas instrucciones de empleo.

Índice de materias:

| | |
|---|----|
| 1. Ámbito de aplicación de su estación de bombeo con calderín GARDENA | 87 |
| 2. Instrucciones de seguridad | 88 |
| 3. Puesta en funcionamiento | 89 |
| 4. Manejo | 91 |
| 5. Almacenamiento | 92 |
| 6. Mantenimiento | 92 |
| 7. Solución de averías | 93 |
| 8. Accesorios disponibles | 95 |
| 9. Datos técnicos | 95 |
| 10. Servicio/Garantía | 96 |

1. Ámbito de aplicación de su estación de bombeo con calderín GARDENA

Uso adecuado:

La estación de bombeo con calderín GARDENA está destinada al uso doméstico y en jardín privado, y no es adecuada para utilizarse con aparatos y sistemas de riego en jardines públicos.

Líquidos de bombeado:

La estación de bombeo con calderín GARDENA puede utilizarse para bombear agua pluvial, agua corriente y agua con cloro de la piscina.

A observar:



La estación de bombeo con calderín GARDENA no es adecuada para un funcionamiento continuo (p. ej., usos industriales, servicio de circulación continua). No se deben bombear líquidos de bombeo corrosivos, fácilmente inflamables, agresivos ni explosivos (como gasolina, petróleo o soluciones nitradas), así como tampoco alimentos. La temperatura del líquido de bombeado no debe sobrepasar los 35 °C.

2. Instrucciones de seguridad

Medidas de precaución eléctrica



¡PELIGRO! ¡Descarga eléctrica!

Existe peligro de lesiones por descarga eléctrica!

→ **Desconecte el enchufe de la red antes del llenado, después de la puesta fuera de servicio, durante la eliminación de averías y antes de los trabajos de mantenimiento.**

¡Atención! Sólo puede utilizarse la bomba si la bomba dispone de un interruptor diferencial (FI) con corriente nominal (DIN VDE 0100-702).

La bomba ha de estar además en lugar firme y seguro sin riesgos de inundaciones.

Como medida de seguridad adicional, se puede utilizar un interruptor de protección personal autorizado.

→ Aconsejamos consultar con su electricista.

Los datos de la placa con el tipo de la bomba han de coincidir con los de la red.

El cable de conexión a la red y los cables de extensión no deben tener una sección menor que los cables protegidos por goma con el signo H05RN-F (DIN VDE 0620).

Se debe proteger el cable del calor, el aceite o los cantos afilados.

No utilice el cable para transportar la bomba ni para desenchar la toma de la base.

→ Si la línea de conexión a la red de este aparato presentara daños, se deberá sustituir por el fabricante o su servicio técnico o por una persona con una formación equivalente, con el fin de evitar así posibles peligros.

En Austria

En Austria, la conexión eléctrica debe corresponderse con la norma ÖVE-EM 42, T2 (2000)/1979 § 22 según § 2022.1. Para ello, las bombas para el uso en piscinas y en estanques de jardín sólo deben emplearse mediante un transformador de separación.

→ Consulte al jefe electricista.

En Suiza

En Suiza, los aparatos móviles que se utilizan al aire libre deben conectarse mediante un interruptor de corriente de defecto.

Aviso general



¡Peligro de lesiones por agua caliente!

En el caso de un conmutador de presión defectuoso o debido a la falta de alimentación de agua en el lado de aspiración, se puede calentar fuertemente el agua que queda en la bomba, lo que puede ocasionar heridas por agua caliente si sale agua.

La bomba está equipada con un protector contra sobretemperatura, que desconecta la bomba a temperaturas de agua elevadas (aprox. 65° C).

→ **Tras haberse desconectado de la red la bomba a través del fusible doméstico debido a temperaturas elevadas, deje enfriar el agua (aprox. 10 a 15 min.) y, antes de volver a poner en funcionamiento, cerciórese de que hay suministro de agua desde el lado de aspiración.**

→ Antes de utilizar la bomba hay que revisarla, sobretodo compruebe el cable y el enchufe.

Una bomba averiada no debe utilizarse.

→ En caso de avería hay de enviarla al servicio técnico GARDENA o llevarla a un electricista.

No exponga la bomba a la lluvia. No debe utilizarse la bomba en ambiente húmedo.

Para evitar un funcionamiento en vacío de la bomba, procure que el extremo de la manguera de succión esté siempre dentro del líquido a bombear.

La bomba no debe utilizarse en seco ni con el grifo de la tubería de aspiración cerrado.

→ Antes de cada puesta en servicio se ha de llenar la bomba hasta el tope con cerca de 2 a 3 ltrs. de líquido a bombear.

Arenas y otras materias abrasivas dentro del líquido a bombear causan un desgaste prematuro y disminuyen el rendimiento.

Al utilizar la bomba para el suministro de agua doméstica se deben tener en cuenta las normas locales de las autoridades encargadas del agua y del alcantarillado. También se debe respetar la normativa de DIN 1988.

→ Cuando sea necesario, consulte a un especialista en sistemas sanitarios.

¡Peligro! Esta herramienta genera un campo electromagnético durante el funcionamiento. Bajo determinadas circunstancias este campo

puede interferir con implantaciones médicas activas o pasivas. Por este motivo y a fin de evitar el riesgo de una lesión grave o mortal, recomendamos a aquellas personas con implantaciones médicas que consulten al médico o fabricante de la implantación

médica antes de poner la herramienta en funcionamiento.

¡Peligro! Mantenga a los niños alejados mientras monta la herramienta. Durante el montaje hay piezas pequeñas que se pueden tragar y la bolsa puede causar asfixia.

3. Puesta en funcionamiento

Monte la estación de bombeo con calderín:

El lugar para la instalación debe estar fijo y seco, y debe permitir una posición segura de la estación de bombeo con calderín.

→ Instalar la estación de bombeo con calderín a una distancia segura del líquido de aspiración.

La bomba se debe instalar en un lugar con una humedad atmosférica escasa y una ventilación suficiente en la zona de las aperturas de ventilación. La distancia hasta las paredes debe ser, al menos, de 5 cm. La suciedad (p. ej. la arena o tierra) no debe ser aspirada a través de las aperturas de ventilación.

Instale la estación de bombeo con calderín de forma fija:

→ La estación de bombeo con calderín se puede atornillar con los 4 pies ② sobre una base fija ①.

Como opción se recomienda adquirir como accesorio a través del servicio de posventa de GARDENA, pies apoyados por resorte (Art. 1753-00.901.00) para garantizar un funcionamiento suave y sin vibraciones.

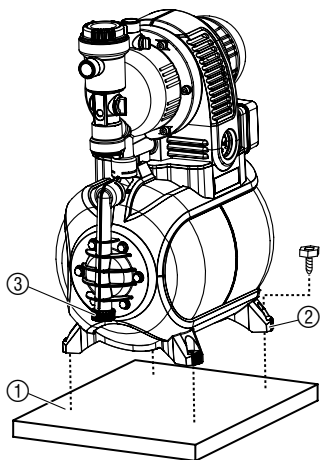
Coloque la estación de bombeo con calderín de modo que se pueda introducir un recipiente colector grande adecuado para vaciar la bomba o la instalación debajo del tapón de desagüe ③.

Instale la bomba en lo posible más elevada que la superficie del agua a aspirar con la bomba. Si esto no es posible, instale una válvula de cierre resistente a la depresión entre la bomba y la manguera de aspiración, p. ej. para la limpieza del filtro incorporado.

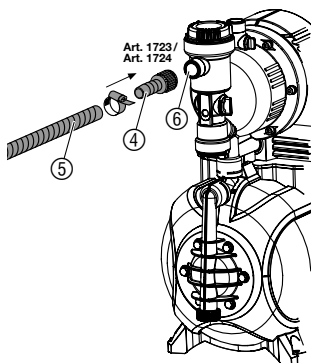
Si se instala la bomba de forma fija en interiores para el suministro de agua, la estación de bombeo con calderín debe conectarse a las tuberías mediante mangueras flexibles y no tubos rígidos, para reducir los ruidos y evitar los daños en la bomba debidos a golpes de presión.

En instalaciones fijas, tanto por el lado de aspiración como por el lado de presión, utilice válvulas de cierre apropiadas. Importante para trabajos de mantenimiento y limpieza o para parar las bombas.

Las piezas de conexión sobre la boca de aspiración y de impulsión sólo deben apretarse a mano.



Conectar el tubo en la boca de succión:



Se deben utilizar mangueras de succión a prueba de vacío, por ejemplo:

- Accesorio de succión GARDENA Art. 1411/1418/1412 o
- Manguera de succión-impulsión GARDENA Art. 1729.

¡No utilice mangueras ni conectores en la boca de succión!

→ **Conecte la manguera de aspiración ⑤ con la conexión de la boca de aspiración ⑥ de la bomba**

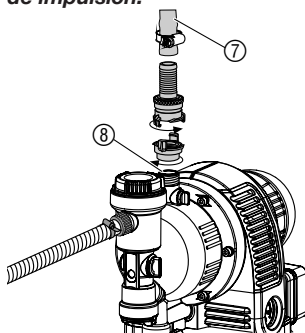
Conectar las mangueras de aspiración ⑤ sin conexión roscada con un racor (p. ej. Art. 1723/1724) ④ a la conexión de la boca de aspiración y enroscar con estanqueidad.

Para reducir el reinicio de la aspiración, se recomienda utilizar un tubo de aspiración con válvula antirretorno que evite que el tubo de aspiración se vacíe por sí solo cuando se apaga la estación de bombeo con calderín.

En caso de alturas de aspiración de más de 4 m, sujete adicionalmente la manguera ⑤ (p. ej. atar a una estaca de madera) para que la bomba se pueda liberar del peso de la manguera de aspiración.

En caso de suciedad muy fina en el líquido a bombear se recomienda utilizar un **filtro previo GARDENA Art. 1730/1731**.

Conectar el tubo en la boca de impulsión:



Nota:

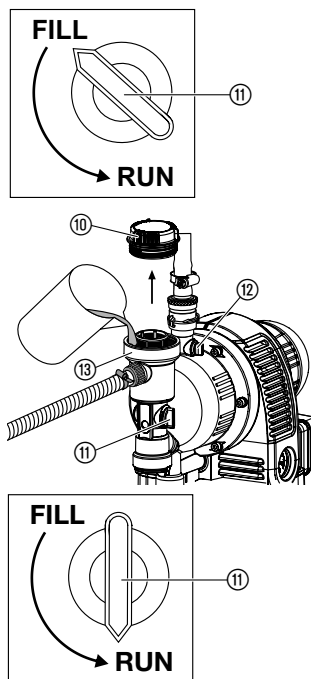
Utilice tubos GARDENA resistentes a la presión, con 19 mm (3/4") de diámetro, junto con la pieza roscada para empalme instantáneo GARDENA con una rosca interna de 33,3 mm (G1), **núm. de pieza 7109**, y el acoplamiento de succión y alta presión GARDENA, **núm. de pieza 7120**, para tubos de 19 mm (3/4"), así como una abrazadera GARDENA, **núm. de pieza 7192**.
No utilice en ningún caso tubos de aspiración.

→ **Conectar el tubo a presión ⑦ con la conexión de la boca de impulsión ⑧.**

→ Consejo: en tuberías fijas se deberán colocar éstas ascendentes, para que el agua pueda volver a fluir a la bomba en el lado de presión.

4. Manejo

Poner en marcha la estación de bombeo con calderín:



¡PELIGRO! ¡Descarga eléctrica!

→ **Desconecte el enchufe de la toma de red antes de rellenar.**

¡ATENCIÓN! Funcionamiento en seco de la bomba.

→ **Llenar la bomba de líquido de bombeado hasta que rebose (aprox. de 2 a 3 l) antes de cada reinicio para que no funcione en seco.**

1. Aflojar manualmente la tapa ⑩ de la cámara de filtración.
2. Gire el conmutador giratorio ⑪ a **FILL**.
Se abre la válvula de retención integrada.
3. Abra ventilación ⑫.
4. Abra las válvulas que pueda haber en la línea de impulsión (dispositivos de conexión, elementos tipo stop, etc.) para que se purgue el aire durante el relleno y la aspiración.
5. Llene el líquido que se debe bombear lentamente por el orificio de llenado ⑬ (aprox. 2 a 3 l), hasta que salga agua de la ventilación ⑫.
6. Vuelva a girar la tapa ⑩ de la cámara del filtro de forma manual hasta llegar al tope.
7. **Cerrar la apertura ⑫ y poner el interruptor giratorio ⑪ sobre la posición RUN.**
8. **Conecte el enchufe de red a una toma de red de 230 V CA. ¡Atención! ¡La bomba se pondrá en funcionamiento de inmediato!**

Una vez alcanzada la presión máxima, la bomba se desconectará automáticamente. Si no se alcanza la presión mínima mediante la extracción de agua, la bomba se conecta automáticamente.

La altura máxima de cebado indicada de 8 m sólo se alcanza si la bomba se ha llenado hasta rebosar a través del orificio de llenado ⑬ y si el tubo de presión se mantiene durante el proceso de autocebado lo suficientemente hacia arriba, de modo que ningún medio de bombeado pueda escapar de la bomba a través del tubo de presión. En el caso de las mangueras de succión con válvula de reflujo no debe mantenerse hacia arriba la manguera de impulsión.

Conectar ECO:



Nota sobre la utilización de aspersores:

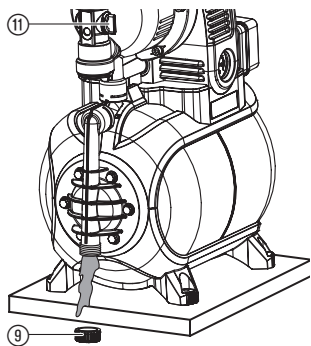
Para ahorrar energía (hasta un 15 %), se puede regular, en función de la aplicación, la presión de desconexión de la bomba gradualmente entre **ECO** y **MAX**. (La diferencia de presión entre **ECO** y **MAX** es de aprox. 1 bar).

→ Girar el conmutador giratorio **ECO** ⑭ a la posición deseada.

En función del caudal del aspersor, es posible que se produzca un riego no uniforme debido a la conexión y desconexión automáticas de la bomba.

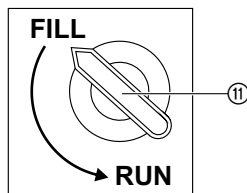
5. Almacenamiento

Puesta fuera de servicio:



En caso de riesgo de heladas, la estación de bombeo con calderín debe guardarse en un lugar protegido a las mismas. El lugar de almacenamiento debe estar fuera del alcance de los niños.

1. Desconecte el enchufe de red de la bomba.
2. Gire el conmutador giratorio ⑪ a **FILL**.
3. Abrir los consumidores en el lado de impulsión.
4. Desenroscar la caperuza de cierre ⑨ y dejar salir agua.
5. Guarde las bombas domésticas en un lugar seco y protegido de heladas.



Eliminación de la basura:

(de conformidad con RL 2012/19/EU)



La herramienta no se puede tirar junto con la basura doméstica normal, sino eliminar según los reglamentos respectivos.

→ Importante: el puesto recolector del municipio respectivo se encarga de la eliminación adecuada de la herramienta.

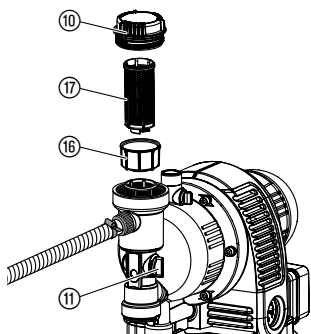
6. Mantenimiento



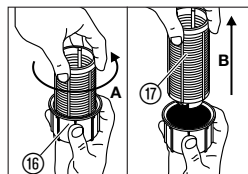
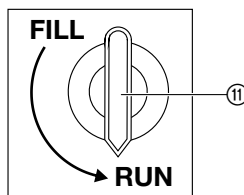
¡PELIGRO! ¡Descarga eléctrica!

→ Desconecte el enchufe de la toma de red antes del mantenimiento.

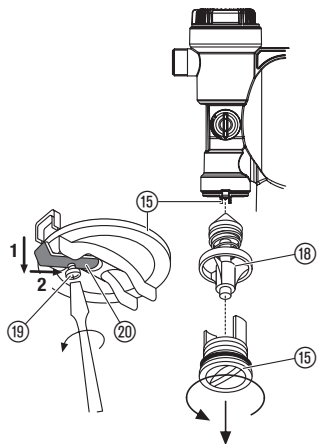
Limpie el filtro de aspiración:



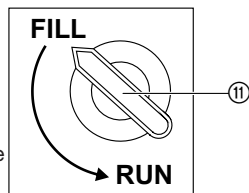
1. Poner el conmutador giratorio ⑪ en la posición de **RUN**.
2. Si fuera necesario, cerrar todas las válvulas del lado de aspiración.
3. Desatornillar la tapa ⑩ de la cámara de filtración.
4. Extraer la unidad de filtro ⑬ ⑭ verticalmente hacia arriba.
5. Sujetar copa ⑮, girar filtro ⑯ n el sentido contrario al de las agujas del reloj **A** y extraer **B** (cierre de bayoneta).
6. Limpiar copa ⑮ con agua corriente y limpiar el filtro ⑯ con un cepillo blando, por ejemplo.
7. Montar nuevamente el filtro siguiendo el orden inverso.



Limpiar la válvula de seguridad:



1. Poner el conmutador giratorio ⑪ en la posición de **FILL**.
2. Si fuera necesario, cerrar todas las válvulas del lado de aspiración.
3. Abrir todos los reguladores de caudal para que la boca de impulsión deje de tener presión.
4. Desenroscar la caperuzita de cierre ⑨ y dejar salir agua (véase 5. Almacenamiento "Puesta fuera de servicio").
5. Aflojar tornillo ⑲ y deslizar el soporte hacia arriba **1** y hacia detrás **2** en la hendidura del soporte.
6. Desenroscar la tapa ⑮ de la válvula antirretorno (si fuera necesario, utilizando la herramienta adecuada).
7. Extraer el cuerpo de la válvula ⑯ y limpiar con agua corriente.
8. Volver a montar procediendo en la secuencia inversa.
9. Volver a poner en marcha la estación de bombeo con calderín (véase 4. Manejo).



7. Solución de averías



¡PELIGRO! ¡Descarga eléctrica !

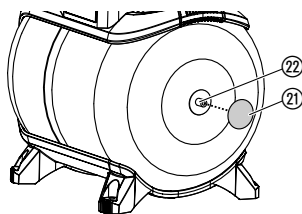
→ Antes solucionar cualquier avería, extraiga el enchufe de red.

Los trabajos en la parte eléctrica sólo deben ser realizados por el servicio técnico de GARDENA.

| Avería | Causa probable | Solución |
|---------------------|--|--|
| La bomba no aspira. | El interruptor giratorio no está en RUN . | → Volver a poner en marcha la bomba (véase 4. Manejo). |
| | La bomba aspira aire deficiente en un punto de unión de la parte de aspiración. | → Compruebe todas las conexiones del lado de aspiración y, cuando sea necesario, estanqueizar herméticamente. |
| | La bomba no se llena suficientemente con líquido de bombeado. | → Llene la bomba y cerciórese de que el agua pueda volver a fluir a la línea de impulsión (véase 4. Manejo). |
| | El aire no se puede evacuar en la boca de impulsión porque los reguladores de caudal están cerrados. | → Abra reguladores de caudal de la boca de impulsión. |
| | El final del tubo no está en el agua, válvula contra reflujo defectuosa o no hermética en el final del tubo, tubo doblado, conexiones no herméticas o filtro de aspiración atascado. | → Compruebe la estanqueidad del tubo completo desde el punto de aspiración hasta la bomba y, cuando sea necesario, eliminar la fuga. Asegurar la alimentación de agua en el lado de aspiración. Si fuera necesario, limpiar el filtro de aspiración. |

| Avería | Causa probable | Solución |
|--|---|--|
| El motor de la bomba no funciona o se para de repente durante el funcionamiento. | Enchufe no conectado. | → Conecte el enchufe en la toma de red (230 V CA). |
| | Caída de tensión. | → Compruebe seguro y tuberías. |
| | El disyuntor térmico de seguridad se ha activado (carcasa de bomba se ha calentado). | → Proporcionar una ventilación suficiente y dejar enfriar la bomba durante aprox. 15 min. Desenchufar la bomba y volver a poner en marcha (véase 4. Manejo). |
| El motor de la bomba funciona, pero el caudal o la presión disminuyen repentinamente. | Fuga en la boca de aspiración. | → Elimine fuga. |
| | Hay demasiado poca agua en el lado de aspiración. | → Estrangular bomba en la boca de impulsión para adaptar el caudal del lado de aspiración a la boca de impulsión. |
| | Filtro de aspiración, válvula antirretorno o válvula de reflujo en el extremo de la manguera de aspiración atascados. | → Limpie filtro de aspiración, válvula antirretorno o válvula de reflujo. |
| La bomba se conecta y desconecta con demasiada frecuencia. | Fuga en la boca de presión. | → Compruebe la existencia de la fuga en la boca de presión y, en caso necesario, elimine. |
| | Presión en la caldera demasiado baja. | → Rellene de aire el depósito de reserva (véase más abajo). |
| | Membrana de la caldera dañada. | → Ponerse en contacto con el servicio posventa de GARDENA. |
| | El interruptor giratorio no está en RUN . | → Poner el interruptor giratorio sobre RUN . |
| La bomba se conecta y desconecta varias veces antes de desconectarse. | Variaciones en los niveles de presión debidas a la instalación. | → Girar algo el interruptor ECO en dirección MAX . |
| La bomba no se desconecta tras toma de agua. | No se alcanza la presión de desconexión. | → Girar el conmutador giratorio ECO en dirección ECO . |

Rellene de aire el depósito de reserva:



La presión en el depósito de reserva debe alcanzar aprox. 1,0 bar.

Para rellenar de aire es necesaria una bomba de aire/inflador de neumáticos con indicador de presión (manómetro).

1. Desatornille la cubierta protectora ②1.
2. Abrir todos los reguladores de caudal para que la boca de impulsión deje de tener presión.
3. Coloque la bomba de aire/inflador de neumáticos en la válvula de la caldera ②2 y rellene de aire hasta que el indicador de presión en la bomba de aire/inflador de neumáticos señale aprox. 1,0 bar.
4. Vuelva a atornillar la cubierta protectora ②1.



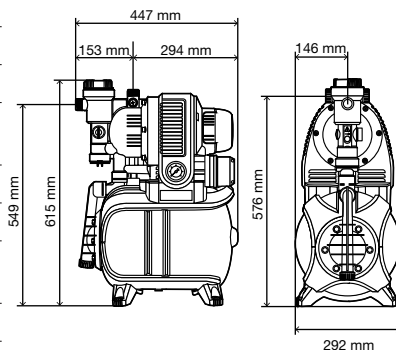
En otros casos de avería, póngase en contacto con el servicio posventa de GARDENA. Las reparaciones se deben confiar exclusivamente a puntos de servicio técnico de GARDENA o comercios especializados autorizados por GARDENA.

8. Accesorios disponibles

| | | |
|--|---|-------------------------------|
| Mangueras de succión GARDENA | Resistentes a la torsión y al vacío. Se pueden adquirir a elegir por metros con un diámetro de 19 mm (3/4"), 25 mm (1"), o de 32 mm (5/4") sin conexiones o en rollos de medidas fijas Art. 1411/1418 con conexiones. | |
| Conexiones GARDENA | Para la conexión resistente al vacío de la manguera de succión por metros. | Art. Nº 1723/1724 |
| Filtro de succión con stop antirretorno GARDENA | Para equipar la manguera de succión por metros. | Art. Nº 1726/1727 |
| Filtro de la bomba GARDENA | Se aconseja especialmente para aguas arenosas. | Art. Nº 1730/1731 |
| Manguera de aspiración para pozos GARDENA | Para la conexión en vacío de la bomba a un pozo. Longitud 0,5 m. Con rosca interior por ambos lados de 33,3 mm (G 1). | Art. Nº 1729 |
| Pies apoyados por resorte GARDENA (4 pz.) | Los pies apoyados por resorte para un funcionamiento suave y sin vibraciones. Se pueden adquirir en el servicio posventa de GARDENA. | Art. Nº 1753-00.901.00 |

9. Datos técnicos

| | |
|---|--------------------------------------|
| Typ | 3000/4 eco (Art. Nº 1753) |
| Tensión/Frecuencia | 230 V AC/50 Hz |
| Potencia nominal | 650 W |
| Cable de conexión | 1,5 m H05RN-F |
| Caudal máx. | 2800 l/h |
| Presión máx./ Alt. elevación máx. | 4,0 bar / 40 m |
| Altura máxima de aspiración | 8 m |
| Presión de conexión | 1,5 ± 0,1 bar |
| Presión de desconexión eco/máx. | 2,2/3,2 bar |
| Presión int. lado pres. | 6 bar |
| Peso | 13,6 kg |
| Medidas (Lon x Anc x Alt) | 45 cm x 29 cm x 62 cm |
| Nivel de ruido $L_{WA}^{1)}$ (medido/garantizado) | 79 dB(A)/80 dB(A) |
| Inestabilidad $K_{WA}^{1)}$ | 2,2 dB(A) |



¹⁾ Procedimiento de medición según RL 2000/14/EG

10. Servicio / Garantía

Servicio:

Póngase en contacto por favor con la dirección postal indicada en el dorso.

Garantía:

GARDENA Manufacturing GmbH concede una garantía de 2 años (a partir de la fecha de compra). Esta garantía se refiere a todos los defectos esenciales del producto que tengan de origen defectos de materiales o de fabricación. La garantía se efectúa mediante intercambio por un artículo en perfectas condiciones o mediante la reparación gratuita de la pieza enviada, según nuestro criterio, sólo en el caso de que se hayan cumplido los siguientes requisitos:

- El aparato fue manipulado correctamente y según la indicaciones de las instrucciones de empleo.
- Ni el cliente ni terceros intentaron repararlo.

Las piezas de desgaste como el rodete y el filtro no están incluidas en la garantía.

Esta garantía del fabricante no afectará la existente entre el distribuidor/vendedor.

Si usted tuviera problemas con este producto, póngase por favor en contacto con nuestro servicio técnico.



D Produkthaftung

Wir weisen ausdrücklich darauf hin, dass wir nach dem Produkthaftungsgesetz nicht für durch unsere Geräte hervorgerufene Schäden einzustehen haben, sofern diese durch unsachgemäße Reparatur verursacht oder bei einem Teileaustausch nicht unsere originale GARDENA Teile oder von uns freigegebene Teile verwendet wurden und die Reparatur nicht vom GARDENA Service oder dem autorisierten Fachmann durchgeführt wird. Entsprechendes gilt für Ergänzungssteile und Zubehör.

GB Product Liability

We expressly point out that, in accordance with the product liability law, we are not liable for any damage caused by our units if it is due to improper repair or if parts exchanged are not original GARDENA parts or parts approved by us, and, if the repairs were not carried out by a GARDENA Service Centre or an authorised specialist. The same applies to spare parts and accessories.

F Responsabilité

Nous vous signalons expressément que GARDENA n'est pas responsable des dommages causés par ses appareils, dans la mesure où ces dommages seraient causés suite à une réparation non conforme, dans la mesure où, lors d'un échange de pièces, les pièces d'origine GARDENA n'auraient pas été utilisées, ou si la réparation n'a pas été effectuée par le Service Après-Vente GARDENA ou l'un des Centres SAV agréés GARDENA. Ceci est également valable pour tout ajout de pièces et d'accessoires autres que ceux préconisés par GARDENA.

NL Productaansprakelijkheid

Wij wijzen er nadrukkelijk op, dat wij op grond van de wet aansprakelijkheid voor producten niet aansprakelijk zijn voor schade ontstaan door onze apparaten, indien deze door onvakkundige reparatie veroorzaakt zijn, of er bij het uitwisselen van onderdelen geen gebruik gemaakt werd van onze originele GARDENA onderdelen of door ons vrijgegeven onderdelen en de reparatie niet door de GARDENA technische dienst of de bevoegde vakman uitgevoerd werd. Ditzelfde geldt voor extra-onderdelen en accessoires.

S Produktansvar

Tillverkaren är inte ansvarig för skada som orsakats av produkten om skadan beror på att produkten har reparerats felaktigt eller om, vid reparation eller utbyte, andra än Original GARDENA reservdelar har använts. Samma sak gäller för kompletteringsdelar och tillbehör.

DK Produktansvar

Vi gør udtrykkeligt opmærksom på, at vi i henhold til produktansvarsloven ikke er ansvarlige for skader forårsaget af vores udstyr, såfremt det sker på grund af uautoriserede reparationer eller hvis dele er skiftet ud og der ikke er anvendt originale GARDENA dele eller dele godkendt af os, eller hvis reparationerne ikke er udført af GARDENA-service eller en autoriseret fagmand. Det samme gælder for ekstra udstyr og tilbehør.

FI Tuotevastuu

Korostamme nimenomaan, että tuotevastuulain nojalla emme ole vastuussa laitteistamme johtuneista vahingoista, mikäli nämä ovat aiheutuneet epäasianmukaisesta korjauksesta tai osia vaihdettaessa ei ole käytetty alkuperäisiä GARDENA-varaosia tai hyväksymiämme osia ja korjauksen on suorittanut muu kuin GARDENA-huoltokeskus tai valtuuttamamme ammattihenkilö. Tämä pätee myös lisäksiin ja lisävarusteisiin.

I Responsabilità del prodotto

Si rende espressamente noto che, conformemente alla legislazione sulla responsabilità del prodotto, non si risponde di danni causati da nostri articoli se originati da riparazioni eseguite non correttamente o da sostituzioni di parti effettuate con materiale non originale GARDENA o comunque da noi non approvato e, in ogni caso, qualora l'intervento non venga eseguito da un centro assistenza GARDENA o da personale specializzato autorizzato. Lo stesso vale per le parti complementari e gli accessori.

E Responsabilidad de productos

Advertimos que conforme a la ley de responsabilidad de productos no nos responsabilizamos de daños causados por nuestros aparatos, siempre y cuando dichos daños hayan sido originados por arreglos o reparaciones indebidas, por recambios con piezas que no sean piezas originales GARDENA o bien piezas no autorizadas por nosotros, así como en aquellos casos en que la reparación no haya sido efectuada por un Servicio Técnico GARDENA o por un técnico autorizado. Lo mismo es aplicable para las piezas complementarias y accesorios.

P Responsabilidade sobre o produto

Queremos salientar que segundo a lei da responsabilidade do fabricante, nós não nos responsabilizaremos por danos causados pelo nosso equipamento, quando estes ocorrerem em decorrência de reparações inadequadas ou da substituição de peças por peças não originais da GARDENA, ou peças não autorizadas.

A responsabilidade tornar-se-à nula também depois de reparações realizadas por oficinas não autorizadas pela GARDENA. Esta restrição valerá também para peças adicionais e acessórios.

PL Odpowiedzialność za produkt

Zwracamy Państwu uwagę, że nie ponosimy odpowiedzialności za uszkodzenia naszych maszyn, bądź szkody spowodowane ich wadliwym funkcjonowaniem, powstałe na skutek nieprawidłowo przeprowadzonych napraw lub użycia nieoryginalnych części zamiennych. Naprawy winny być przeprowadzane tylko przez punkty serwisowe Husqvarna lub autoryzowane serwisy. Dotyczy to również części uzupełniających i oprzyrządowania.

H Termékszavatosság

Nyomatékosan utalunk arra a tényre, hogy a termékszavatossági törvény szerint nem kell jótállást vállalnunk azokra a károokra, amelyeket nem a mi készülékeink okoztak, ha ezeket átkészületlen javítás okozta vagy egy alkatrész kicserélésénél nem a mi eredeti GARDENA alkatrészeinket vagy általunk engedélyezett alkatrészeket használták fel és a javítást nem a GARDENA szerviz vagy egy erre felhatalmazott szakember végezte. Hasonlóképpen érvényes ez a kiegészítő alkatrészekre és tartozékokra is.

CZ Odpovědnost za výrobek

Výslovně upozorňujeme na to, že podle zákona o odpovědnosti za výrobek neneseme odpovědnost za škody způsobené našimi přístroji, pokud byly způsobené neodbornou opravou nebo použitím jiných než našich originálních náhradních dílů GARDENA nebo námi schválených dílů a neprovedením opravy servisem GARDENA nebo autorizovaným odborníkem. Odpovídající platí i pro doplňkové díly a příslušenství.

SK Predmet záruky

Upozorňujeme dôrazne na to, že podľa zákona o poskytovaní záruk nezodpovedáme za škody spôsobené našimi výrobkami, v prípade, že boli boli vyvolané neodbornými opravami, výmenou dielcov, ktoré nepatria k originálnym dielom GARDENA alebo neboli nami schválené a rovnako boli spôsobené servisnými zásahmi, ktoré neboli vykonané servisom GARDENA alebo autorizovaným odborníkom. Rovnako to platí pre doplnky a príslušenstvo.

GR Ευθύνη για το προϊόν

Σας υπενθυμίζουμε ρητά, ότι σύμφωνα με το νόμο περί ευθύνης για τα προϊόντα δεν ευθυνόμαστε για ενδεχόμενες βλάβες που προκαλούνται από τις συσκευές μας, εφόσον οφείλονται σε μία ακατάλληλη επισκευή ή σε μια αντικατάσταση τμημάτων για την οποία δεν έχουν χρησιμοποιηθεί τα πρωτότυπα ανταλλακτικά της GARDENA ή τα από μας εγκεκριμένα ανταλλακτικά και σε περίπτωση που δεν εκτελείται η επισκευή από το Τμήμα Εξυπηρέτησης Πελατών της GARDENA ή από έναν εξουσιοδοτημένο εξειδικευμένο τεχνίτη. Το ίδιο ισχύει για εξαρτήματα και συμπληρωματικά τμήματα.

SLO Jamstvo za izdelek

Pismo poudarjamo, da po zakonu jamstva za izdelek nismo odgovorni za škodo, ki bi nastala zaradi uporabe našega izdelka, prav tako tudi ne za škodo ki bi nastala zaradi nepravilnega popravila izdelka ali pri napačni zamenjavi delov, ki niso originalni deli GARDENA ali pri uporabi z naše strani potrjenih delov, ki pa niso bili vgrajeni v servis GARDENA ali v naši pooblaščenih servisni službi. Enako velja tudi za nadomestne dele in opremo.

HR Odgovornost za proizvod

Izričito napominjemo da u skladu sa Zakonom o odgovornosti za proizvode nismo odgovorni za štete uzrokovane našim uređajima ako su one izazvane nestručnim popravkom ili u slučaju zamjene dijelova nisu korišteni originalni GARDENA dijelovi ili dijelovi koje smo odobrili i popravak nije izvršio GARDENA servis ili ovlašteni stručnjak. Isto vrijedi i za dodatne dijelove i pribor.

RO Responsabilitatea legala a produsului

Menționăm în mod expres ca, în concordanță cu responsabilitatea legală a produsului, nu suntem răspunzători de nici un accident provocat de produsele noastre dacă se datorează reparării necorespunzătoare sau dacă piesele de schimb nu sunt originale GARDENA sau aprobate de GARDENA, sau dacă reparațiile nu au fost efectuate de un Centru de Service GARDENA sau un specialist autorizat. Aceleași prevederi se aplică și pieselor de schimb și accesoriilor.

BG Отговорност за качество

Изрично подчертаваме, че съгласно закона за отговорност за качество, ние не носим отговорност за вредите причинени от нашите уреди, ако същите са причинени от неправилен ремонт или при подмяната на части не са използвани оригинални части на GARDENA или части одобрени от нас и ремонта не е извършен от сервиз на GARDENA или оторизиран специалист. Същото важи за допълнителните части и принадлежности.

EST Tootevastutus

Juhime teie tähelepanu sellele, et tootevastutusseaduse kohaselt ei vastuta me meie seadmete poolt põhjustatud kahjude eest, kui need on tekkinud asjatundmatu paranduse tagajärjel või kui detaili vahetamisel ei kasutatud GARDENA originaalvaruosi ega meie poolt kasutada lubatud varuosia ja kui parandustöid ei ole teinud GARDENA klienditeenindusspetsialistid ega meie volitatud spetsialistid. Sama kehtib lisadetailide ja tarvikute kohta.

LT Atsakomybė už produkciją

Nurodome, kad remdamiesi Atsakomybės už produkciją įstatymu, neatsakome už nuostolius, sukeltus mūsų prietaisų, jei jie atsirado dėl netinkamo remonto, arba, jei keičiant dalis, buvo naudojamasi neoriginalios GARDENA dalys arba dalys, kurių mes neleidome naudoti, o remontą atliko ne GARDENA servisas arba neįgaliotasis specialistas. Tas pats galioja papildomoms dalims ir priedams.

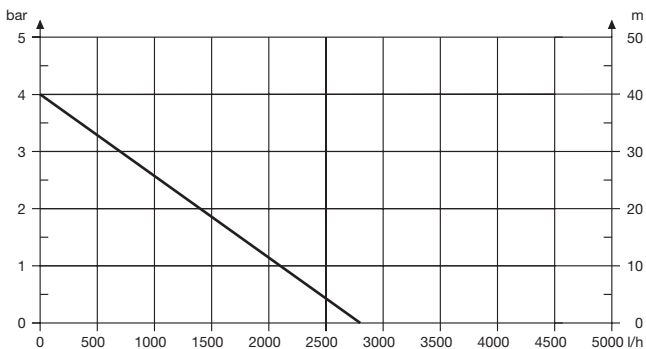
LV Produkta atbildība

Mēs skaidri norādām uz to, ka saskaņā ar Produktu atbildības likumu, mēs neatbildam par mūsu iekārtu radītiem zaudējumiem, ciktāl tos ir izraisījis neatbilstošs remonts vai dalu nomaiņa ar neoriģinālām GARDENA daļām vai ne ar mūsu norādītajām detaļām un remontu nav veicis GARDENA serviss vai pilnvarots speciālists. Tas pats attiecas uz papildinošajām daļām un piederumiem.

| | |
|---|--|
| <p>D EG-Konformitätserklärung Der Unterzeichnete Husqvarna AB, 561 82 Huskvarna, Sweden bestätigt, dass die nachfolgend bezeichneten Geräte in der von uns in Verkehr gebrachten Ausführung die Anforderungen der harmonisierten EU-Richtlinien, EU-Sicherheitsstandards und produktspezifischen Standards erfüllen. Bei einer nicht mit uns abgestimmten Änderung der Geräte verliert diese Erklärung ihre Gültigkeit.</p> | <p>H EU-Megfelelőeségi nyilatkozat Alulírott, a Husqvarna AB, 561 82 Huskvarna, Sweden igazolja azt, hogy az alábbiakban megnevezett készülékek, az általunk forgalomba hozott kivételben teljesítik a harmonizációs EU-irányelvek, az EU biztonsági szabványok és a termékre jellemző szabványok követelményeit. Ha a készülékeken a mi beleegyezésünk nélkül változtatást végeznek, akkor ez a nyilatkozat érvényét veszti.</p> |
| <p>GB EU Declaration of Conformity The undersigned Husqvarna AB, 561 82 Huskvarna, Sweden hereby certifies that, when leaving our factory, the units indicated below are in accordance with the harmonised EU guidelines, EU standards of safety and product specific standards. This certificate becomes void if the units are modified without our approval.</p> | <p>CZ Prohlášení o shodě EU Podepsaný Husqvarna AB, 561 82 Huskvarna, Sweden potvrzuje, že dále uvedené přístroje v námi do provozu uvedeném provedení splňují požadavky harmonizačních směrnic EU, bezpečnostních norem EU a norem specifických pro výrobek. Při námi neschválené změně přístrojů ztrácí toto prohlášení platnost.</p> |
| <p>F Certificat de conformité aux directives européennes Le constructeur, soussigné : Husqvarna AB, 561 82 Huskvarna, Sweden déclare qu'à la sortie de ses usines le matériel neuf désigné ci-dessous est conforme aux prescriptions des directives européennes énoncées ci-après et conforme aux règles de sécurité et autres règles qui lui sont applicables dans le cadre de l'Union européenne. Toute modification portée sur ce produit sans l'accord express de GARDENA supprime la validité de ce certificat.</p> | <p>SK EU-Vyhlasenie o zhode Nižšie uvedená firma Husqvarna AB, 561 82 Huskvarna, Sweden vyhlasuje, že uvedené zariadenia, ktoré uviedla na trh v tomto vyhotovení, spĺňajú požiadavky harmonizačných smerníc EU, bezpečnostných noriem EU a noriem špecifických pre výrobok. Pri zmene zariadenia, ktorá nebola odsúhlasená výrobcom stráca toto vyhlásenie platnosť.</p> |
| <p>NL EU-overeenstemmingsverklaring Ondergetekende Husqvarna AB, 561 82 Huskvarna, Sweden bevestigt, dat de volgende genoemde apparaten in de door ons in de handel gebrachte uitvoering voldoen aan de eis van, en in overeenstemming zijn met de EU-richtlijnen, de EU-veiligheidsstandaard en de voor het product specifieke standaard. Bij een niet met ons afgestemde verandering aan de apparaten verliest deze verklaring haar geldigheid.</p> | <p>GR Δήλωση Συμμόρφωσης προς τις Οδηγίες της ΕΕ Η υπογράφουσα Husqvarna AB, 561 82 Huskvarna, Sweden δηλώνει, ότι τα εξής αναφερόμενα εκδοόμενα από την εταιρία μας προϊόντα ανταποκρίνονται σε όλες τις εναρμονισμένες προδιαγραφές της ΕΕ, στα πρότυπα ασφαλείας της ΕΕ και στα ειδικά για το προϊόν πρότυπα. Σε μία μη συμφωνημένη με την εταιρία μας τροποποίηση των συσκευών αυτή η δήλωση χάνει την ισχύ της.</p> |
| <p>S EU Tillverkarintyg Undertecknad firma Husqvarna AB, 561 82 Huskvarna, Sweden intygar härmed att nedan nämnda produkter överensstämmer med EU:s direktiv, EU:s säkerhetsstandard och produktspecifikation. Detta intyg upphör att gälla om produkten ändras utan vårt tillstånd.</p> | <p>SLO EU-izjava o skladnosti Podpisani proizvajalec «Husqvarna AB, 561 82 Huskvarna, Sweden» s podpisom potrjuje, da sledeče opisana naprava, ki smo jo poslali na tržišče izpolnjuje zahteve harmoniziranih standardov ES-smernic, ES-varnostnih standardov in izdelku specifičnih standardov. V primeru spremembe na napravi brez našega pisnega dovoljenja ta izjava izgubi svoj pomen in veljavnost.</p> |
| <p>DK EU Overensstemmelse certifikat Undertegnede Husqvarna AB, 561 82 Huskvarna, Sweden bekræfter hermed, at enheder listede herunder, ved afsendelse fra fabrikken, er i overensstemmelse med harmoniserede EU retningslinier, EU sikkerheds standarder og produkt specifikations standarder. Dette certifikat træder ud af kraft hvis enhederne er ændret uden vor godkendelse.</p> | <p>HR Izjava o sukladnosti EU-a Dolje potpisana tvrtka Husqvarna AB, 561 82 Huskvarna, Sweden ovime potvrđuje da dolje navedeni uređaji u izvedbi plasiranoj na tržište ispunjavaju zahtjeve harmoniziranih EU smjernica, EU sigurnosnih normi i normi za određene proizvode. Ova izjava postaje ništavna u slučaju izmjene uređaja koje nismo odobrili.</p> |
| <p>FI EU-yhdenmukaisuusvakuutus Allekirjoittanut Husqvarna AB, 561 82 Huskvarna, Sweden vakuuttaa, että allamainitut laitteet täyttävät tehtaaltamme lähtiesään yhdenmukaisistettujen EU-direktiivien, EU-turvallisuusstandardien ja tuotekohtaisten standardien vaatimukset. Laitteisiin tehyhdymuokkesei, joista ei ole sovittu kanssamme, joltavat tämän vakuutuksen raukaemiseen.</p> | <p>RO UE-Certificat de conformitate Prin prezenta Husqvarna AB, 561 82 Huskvarna, Sweden, certifica faptul ca, in momentul in care produsele mentionate mai jos ies din fabrica sunt in concordanta cu directivele UE, standardele de siguranta UE si standardele specifice ale produsului UE. Acest certificat devine nul in cazul modificarii aparatului fara aprobarea noastra.</p> |
| <p>I Dichiarazione di conformità alle norme UE La sottoscritta Husqvarna AB, 561 82 Huskvarna, Sweden certifica che il prodotto qui di seguito indicato, nei modelli da noi commercializzati, è conforme alle direttive armonizzate UE nonché agli standard di sicurezza e agli standard specifici di prodotto. Qualunque modifica apportata al prodotto senza nostra specifica autorizzazione invalida la presente dichiarazione.</p> | <p>BG ЕС-Декларация за съответствие Подписаната фирма Husqvarna AB, 561 82 Huskvarna, Sweden декларира, че описаните по-долу уреди, пуснати в продажба съгласно нашата спецификация, изпълняват изискванията на хармонизираните ЕС-директиви, ЕС-стандарты за безопасност и специфичните производствени стандарти. При промяна на уреда, която не е съгласувана с нас, тази декларация губи своята валидност.</p> |
| <p>E Declaración de conformidad de la UE El que suscribe Husqvarna AB, 561 82 Huskvarna, Sweden declara que la presente mercancía, objeto de la presente declaración, cumple con todas las normas de la UE, en lo que a normas técnicas, de homologación y de seguridad se refiere. En caso de realizar cualquier modificación en la presente mercancía sin nuestra previa autorización, esta declaración pierde su validez.</p> | <p>EST ELi vastavusdeklaratsioon Allkirjutatud seade Husqvarna AB, 561 82 Huskvarna, Sweden kinnitab, et kirjeldatud seade vastab meie poolt ingliskeelsetes viidud kujul ELi harmoniseeritud direktiividele, ELi ohutusstandarditele ja tootega seotud standarditele. Meiega kooskõlastamata muudatuste tegemise korral seadmel kaotab see deklaratsioon kehtivuse.</p> |
| <p>P Certificado de conformidade da UE Os abaixo mencionados Husqvarna AB, 561 82 Huskvarna, Sweden, por este meio certificam que ao sair da fábrica os aparelhos abaixo mencionados estão de acordo com as diretrizes harmonizadas da UE, padrões de segurança e de produtos específicos. Este certificado ficará nulo se as unidades forem modificadas sem a nossa aprovação.</p> | <p>LT ES Atitikties deklaracija Pasirašanti mūsų Husqvarna AB, 561 82 Huskvarna, Sweden patvirtina, kad žemiau nurodyti prietaisai ir jų modeliai, kurie buvo pagaminti mūsų gamyklose atitinka ES direktyvas, ES saugumo standartus ir specifinius gaminto standartus. Atlikus bet kokį prietaiso pakeitimą, kuris nėra suderintas su mumis, ši deklaracija praranda galiojimą.</p> |
| <p>PL Deklaracja zgodności Unii Europejskiej Husqvarna AB, 561 82 Huskvarna, Sweden potwierdza, że poniżej określone urządzenia w wersji oferowanej przez nas do sprzedaży spełniają wymagania zharmonizowanych dyrektyw Unii Europejskiej, standardu bezpieczeństwa Unii Europejskiej i standardu specyficznego dla tego typu produktów. W przypadku zmiany urządzenia, która nie została z nami uzgodniona, niniejsza deklaracja traci moc obowiązującą.</p> | <p>LV ES-atbilstības deklarācija Parakstījisies Husqvarna AB, 561 82 Huskvarna, Sweden, Vācija apstiprina, ka sekojoši apzīmētās iekārtas, kuras mēs izplatām, savā izpildījumā atbilst harmonizētajām ES direktīvajām, ES drošības standartiem un produkta specifiskajiem standartiem. Ar mūsu neapstiprinātām izmaiņām iekārtā šī deklarācija zaudē savu derīgumu.</p> |

| | | |
|--|---|--|
| <p>Bezeichnung der Geräte: Description of the units: Désignation du matériel : Omschrijving van de apparaten: Produktbeskrivning: Beskrivelse af produktet: Laitteiden nimitys: Descrizione dei prodotti: Descripción de la mercancía: Descrição dos aparelhos: Nazwa urządzenia: A készülékek megnevezése: Označení přístrojů: Označenie zariadenia: Όνομασία της συσκευής: Opis naprave: Oznaka uređaja: Descrierea articolului: Обозначение на уредите:</p> <p>Seadmäte nimetus: Prietaisų pavadinimas: Iekārtu apzīmējums:</p> | <p>Hauswasserwerk Pressure Tank Unit Groupe de surpression Hydrofoorpomp Hydrofoerpomp Husvandværk Painevesiyksikkö Autoclave Estación de Bombeo con Calderín Bomba doméstica Zestaw hydroforowy Házi vízellátó Domáci vodárna Domáca vodáreň Hišna vodna črpalka Kućni hidroforska pumpa Hidrofor cu rezervor Хидрофорна уредба с разширителен съд Hüdrofooriga veeautomaat Siurblys su slėgio rezervuaru Spiedvertnes ierīce</p> | <p>Schall-Leistungspegel: Sound power level: Niveau de pression acoustique : Geluidsvermogeniveau: Ljudnivá: Lyel-effektniveau: Melun tehotas: Livello di emissione sonora: Nivel de potencia acústica: Nível de ruído: Poziom nateżenia dźwięku: Zajteljesítmény szint: Hluková hladina výkonu: Výkonová hladina hluku: Επίπεδο ισχύος ήχου: Raven zvočne moči: Razina zvučne snage: Nivel de putere acustică: Ниво на звукова мощност: Helivõimsuse tase: Garso stiprumo lygis: Troksņu jaudas līmenis:</p> <p>gemessen/garantiert measured/guaranteed mesurée/garantie gemeten/gegarandeerd uppmått/garanterad afmätt/garanti mitattu/taattu testato/garantito medido/garantizado medido/garantido zmierzono/gwarantowane mért/garantált naměřeno/garantováno meraná/garantovaná μετρήθηκαν/εγγυημένα izmerjeno/zagotovljeno izmjereno/garantirano măsurat/garantat измерено/гарантирано mõõdetud/garanteeritud išmatuotas/gantuotas izmērtais/garantētais</p> <p>1753 79 dB (A)/80 dB (A)</p> |
| <p>Typ: Type: Type: Type: Type: Type: Type: Type: Type: Type: Type: Type: Type: Type: Type: Type: Type:</p> | <p>Art.-Nr.: Art. No.: Référence : Art.nr.: Art.nr.: Art. nr.: Art.: Art. no: Nr artykułu: Cikkszám: Číslo článku:</p> | <p>Anbringningsjahr der CE-Kennzeichnung: Year of CE marking: Année d'apposition du marquage CE : Installatiejaar van de CE-aanduiding: Märkningsår: CE-Mærkningsår: Anno di applicazione della certificazione CE: Colocación del distintivo CE: Ano de marcação pela CE: Rok nadania oznakowania CE: CE-jelzés elhelyezésének éve: Rok umístění značky CE: Rok udelenia značky CE: Έτος σήματος CE: Leto namestitve CE-oznake: Godina dobivanja CE oznake: Anul de marcarea CE: Година на поставяне на CE-маркировка: CE-mărgistuse paigaldamise aasta: Metal, kada pažymėta CE-ženklui: CE-marķējuma uzliķšanas gads:</p> <p>Art.: Αριθ. ειδους: Art št.: br. art.: Nr art.: Αρτ. номер: Toote nr: Gaminio nr.: Art. No: Izstr.: 1753</p> |
| <p>EU-Richtlinien: EU directives: Directives européennes : EU-richtlijnen: EU directiv: EU Retningslinier: EY-direktiivit: Direttive UE: Normativa UE: Directrizes da UE: Dyrektywy Unii Europejskiej: EU-irányelvek: Smernice EU: EU-Predpisy: Οδηγίες της ΕΕ:</p> | <p>ES-smernice: EU smjernice: Directive UE: EC-директиви: Eli direktiivid: ES direktivos: ES-direktivas:</p> | <p>2014/35/EG 2014/30/EG 2011/65/EG 2000/14/EG 97/23/EG</p> |
| <p>Harmonisierte EN:</p> | <p>EN 60335-1 EN 60335-2-41</p> | <p>2013</p> |
| <p>Hinterlegte Dokumentation: GARDENA- Technische Dokumentation, M. Kugler 89079 Ulm</p> <p>Deposited Documentation: GARDENA Technical Documentation, M. Kugler 89079 Ulm</p> <p>Documentation déposée: Documentation technique GARDENA, M. Kugler 89079 Ulm</p> | <p>Konformitätsbewertungsverfahren: Nach 2000/14/ EG Art. 14 Anhang V</p> <p>Conformity Assessment Procedure: according to 2000/14/EC Art.14 Annex V</p> <p>Procédure d'évaluation de la conformité: Selon 2000 /14 /CE art. 14 Annexe V</p> | <p>Ulm, den 22.01.2016 Ulm, 22.01.2016 Fait à Ulm, le 22.01.2016 Ulm, 22-01-2016 Ulm, 2016.01.22. Ulm, 22.01.2016 Ulm, 22.01.2016 Ulmissa, 22.01.2016 Ulm, 22.01.2016 Ulm, 22.01.2016 Ulm, 22.01.2016 Ulm, 22.01.2016 Ulm, 22.01.2016 Ulm, 22.01.2016 Ulm, 22.01.2016 Ulm, 22.01.2016 Ulm, 22.01.2016 Ulm, 22.01.2016 Ulm, 22.01.2016 Ulm, 22.01.2016 Ulm, 22.01.2016 Ulm, 22.01.2016 Ulm, 22.01.2016 Ulm, 22.01.2016</p> <p>Der Bevollmächtigte Authorised representative Le mandataire De gevolmachtigde Auktoriserad representant Autoriseret repræsntant Valtuutettu edustaja Persona delegata O representante Peñnomocnik Meghatalmazott Zplnomocněnc Splnomocnený Ο εξουσιοδοτημένος Pooblaščenec Ovlaštena osoba Conducerea tehnică Упълномощен Volitatud esindaja Įgalotasis atstovas Pilnvarotā persona</p> <p> Reinhard Pompe Vice president</p> |

Pumpen-Kennlinien
Performance characteristics
Courbes de performance
Prestatiegrafiek
Kapacitetskurva
Ydelses karakteristika
Pumpun ominaiskäyrä
Pumpekarakteristikk
Curva di rendimento
Curva característica de la bomba
Características de performance
Charakterystyka pompy
Szivattyú-jelleggörbe
Charakteristika čerpadla
Charakteristiky čerpadla
Χαρακτηριστικό διάγραμμα
Характеристика насоса
Karakteristika črpalke
Obilježja pumpe
Karakteristika pumpe
Крива характеристики насоса
Caracteristică pompă
Pompa karakter eğrisi
Помпена характеристика
Fuqia e pompës
Pumba karakteristik
Siurblio charakteristinė kreivė
Сүкһа raksturlіkne



Deutschland / Germany

GARDENA
Manufacturing GmbH
Central Service
Hans-Lorenser-Straße 40
D-89079 Ulm
Produktfragen:
(+49) 731 490-123
Reparaturen:
(+49) 731 490-290
service@gardena.com

Albania
COBALT Sh.p.k.
Rr. Sirti Kodra
1000 Tirana

Argentina
Husqvarna Argentina S.A.
Av. del Libertador 5954 - 5
Piso 11 - Torre B
(C1428ARP) Buenos Aires
Phone: (+54) 11 5194 5000
info.gardena@
ar.husqvarna.com

Armenia
Garden Land Ltd.
61 Tigran Mets
0005 Yerevan

Australia
Husqvarna Australia Pty. Ltd.
Locked Bag 5
Central Coast BC
NSW 2252
Phone: (+61) (0) 2 4352 7400
customer.service@
husqvarna.com.au

Austria / Österreich
Husqvarna Austria GmbH
Industriezeile 36
4010 Linz
Tel.: (+43) 732 77 01 01-485
service.gardena@
husqvarnagroup.com

Azerbaijan
Firm Progress
a. Aliyev Str. 26A
1052 Bakı

Belgium
GARDENA Belgium NV/SA
Sterrebeekstraat 163
1930 Zaventem
Phone: (+32) 2 72 90 92 12
Mail: info@gardena.be

Bosnia / Herzegovina
SILK TRADE d.o.o.
Industrijska zona Bukva bb
74260 Tešanj

Brazil
Husqvarna do Brasil Ltda
Av. Francisco Matarazzo,
1400 - 19º andar
São Paulo - SP
CEP: 05001-903
Tel: 0800-112252
marketing.br.husqvarna@
husqvarna.com.br

Bulgaria
Хускварна България ЕООД
Бул. „Андрей Ляпчев“ № 72
1799 София
Тел.: (+359) 02/9753076
www.husqvarna.bg

Canada / USA
GARDENA Canada Ltd.
100 Summerlea Road
Brampton, Ontario L6T 4X3
Phone: (+1) 905 792 9330
info@gardenacanada.com

Chile
Maquinarias Agroforestales
Ltda. (Maga Ltda.)
Santiago, Chile
Avda. Chesterton
8355 comuna Las Condes
Phone: (+56) 2 202 4417
Dalton@мага.cl
Zipcode: 7560330

Temuco, Chile
Avda. Valparaiso # 01466
Phone: (+56) 45 222 126
Zipcode: 4780441

China

Husqvarna (China) Machinery
Manufacturing Co., Ltd.
No. 1355, Jia Xin Rd.
Ma Lu Zhen, Jia Ding Dist.,
Shanghai
201801
Phone: (+86) 21 59159629
Domestic Sales
www.gardena.com.cn

Colombia
Husqvarna Colombia S.A.
Calle 18 No. 68 D-31, zona
Industrial de Montevideo
Bogotá, Cundinamarca
Tel. 571 2922700 ext. 105
jairo.salazar@
husqvarna.com.co

Costa Rica
Compania Exim
Euroiberoamericana S.A.
Los Colegios, Moravia,
200 metros al Sur del Colegio
Saint Francis - San Jose
Phone: (+506) 297 68 83
exim_euro@racsa.co.cr

Croatia
SILK ADRIA d.o.o.
Josipa Lončara 3
10090 Zagreb
Phone: (+385) 1 3794 580
silk.adria@zg.t-com.hr

Czech Republic
Husqvarna Česko s.r.o.
Türkova 2319/5b
149 00 Praha 4 - Chodov
Bezpłatná infolinka:
800 100 425
servis@cz.husqvarna.com

Denmark
GARDENA / Husqvarna
Consumer Outdoor Products
Salgsafdelning Danmark
Box 9003
S-200 39 Malmö
info@gardena.dk

Dominican Republic
BOSQUESA, S.R.L
Carretera Santiago Licey
Km. 5 ½
Esquina Copal II.
Santiago
Dominican Republic
Phone: (+809) 736-0333
joserbosquesa@claro.net.do

Ecuador
Husqvarna Ecuador S.A.
Arupos E1-181 y 10 de
Agosto Quito, Pichincha
Tel. (+593) 22800739
francisco.jacom@
husqvarna.com.ec

Estonia
Husqvarna Eesti OÜ
Consumer Outdoor Products
Keskk tee 10, Aaviku küla
Rae vald
Harju maakond
75305 Estonia
kontakt.etj@husqvarna.ee

Finland
Oy Husqvarna Ab
Consumer Outdoor Products
Lauttarhankatu 8 B / P/L 3
00581 HELSINKI
info@gardena.fi

France
Husqvarna France
9/11 Allée des pierres mayettes
92635 Gennevilliers Cedex
France
http://www.gardena.com/fr
N° AZUR: 0 810 00 78 23
(Prix d'un appel local)

Georgia

Albi Group
Beliasvili 8
1159 Tleilisi

Great Britain
Husqvarna UK Ltd
Preston Road
Aycliffe Industrial Park
Newton Aycliffe
County Durham
DL5 6UP
info.gardena@
husqvarna.co.uk

Greece
Π.ΠΑΠΑΔΟΠΟΥΛΟΣ ΑΕΒΕ
Λεωφ. Αθηνών 92
Αθήνα
Τ.Κ.104 42
Ελλάδα
Τηλ. (+30) 210 5193 100
info@papadopoulos.com.gr

Hungary
Husqvarna Magyarország Kft.
Ezred u. 1-3
1044 Budapest
Telefon: (+36) 1 251-4161
vevoszolgalat.husqvarna@
husqvarna.hu

Iceland
Ó. Johnson & Kaaber
Tunguhalsi 1
110 Reykjavik
oj@ojk.is

Ireland
Husqvarna UK Ltd
Preston Road
Aycliffe Industrial Park
Newton Aycliffe
County Durham
DL5 6UP
info.gardena@
husqvarna.co.uk

Italy
Husqvarna Italia S.p.A.
Via Como 72
23868 VALMADRERA (LC)
Phone: (+39) 0341.203.111
info@gardenaitalia.it

Japan
KAKUICHI Co. Ltd.
Sumitomo Realty &
Development Kojimachi
BLDG., 8F
5-1 Nibanenryo
Chiyoda-ku
Tokyo 102-0084
Phone: (+81) 33 264 4721
m_ishihara@kaku-ichi.co.jp

Kazakhstan
LAMED Ltd.
155/1, Tazhibayevoy Str.
050060 Almaty
IP Schmidt
Abayavenue 3B
110 005 Kostanay

Korea
Kyung Jin Trading Co., LTD.
107-4, SunDuk Bld.,
YangJae-dong,
Secho-gu,
Seoul, (zipcode: 137-891)
Phone: (+82) (0)2 574-6300

Kyrgyzstan
Alye Maki
av. Molodaya Guardir J 3
720014
Bishkek

Latvia
Husqvarna Latvija
Consumer Outdoor Products
Bēvīžu iela 6
LV-1024 Rīga
info@husqvarna.lv

Lithuania
UAB Husqvarna Lietuva
Consumer Outdoor Products
Ataties pl. 77C
LT-52104 Kaunas
centras@husqvarna.lt

Luxembourg

Magasins Jules Neuberg
39 Rue Jacques Stas
Luxembourg Gersperich 2549
Case Postale No. 12
Luxembourg 2010
Phone: (+352) 40 14 01
api@neuberg.lu

Mexico
AFOSA
Av. Lopez Mateos Sur # 5019
Col. La Calma 45070
Zapopan, Jalisco
Mexico
Phone: (+52) 33 3818-3434
icornejo@afosa.com.mx

Moldova
Convel S.R.L.
290A Muncești Str.
2002 Chisinau

Netherlands
GARDENA Nederland B.V.
Postbus 50176
1305 AD ALMERE
Phone: (+31) 36 521 00 00
info@gardena.nl

Neth. Antilles
Jonka Enterprises N.V.
Sta. Rosa Weg 196
P.O. Box 8200
Curaçao
Phone: (+599) 9 767 66 55
pjm@jonka.com

New Zealand
Husqvarna New Zealand Ltd.
PO Box 76-437
Manukau City 2241
Phone: (+64) (0) 9 9202410
support.nz@husqvarna.co.nz

Norway
GARDENA
Husqvarna Consumer
Outdoor Products
Salgskontor Norge
Klevereveien 6
1540 Vestby
info@gardena.no

Peru
Husqvarna Perú S.A.
Jr. Ramón Cárcamo 710
Lima 1
Tel: (+51) 1 3320400 ext.416
luna.remuzog@
husqvarna.com

Poland
Husqvarna
Poland Spółka z o.o.
ul. Wysockiego 15 b
03-371 Warszawa
Phone: (+48) 22 330 96 00
gardena@husqvarna.com.pl

Portugal
Husqvarna Portugal, SA
Lagoa - Albarraque
2635 - 595 Rio de Mouro
Tel.: (+351) 21 922 85 30
Fax: (+351) 21 922 85 36
info@gardena.pt

Romania
Madex International Srl
Soseaua Odaii 117-123,
RO 013603 București, S1
Phone: (+40) 21 352.76.03
madex@mes.ro

Russia / Россия
ООО „Хускварна“
141400, Московская обл.,
г. Химки,
улица Ленинградская,
владение 39, стр.6
Бизнес Центр
„Химки Бизнес Парк“,
помещение 0802_04
http://www.gardena.ru

Serbia
Domet d.o.o.
Antupuz za Novi Sad bb
11273 Belgrade
Phone: (+381) 118 488 88 12
miroslav.vejina@domet.rs

Singapore

Hy-Ray PRIVATE LIMITED
40 Jalan Pemimpin
02-08 Tat Ann Building
Singapore 577185
Phone: (+65) 6253 2277
shying@hyray.com.sg

Slovak Republic
Husqvarna Cesko s.r.o.
Türkova 2319/5b
149 00 Praha 4 - Chodov
Bezpłatná infolinka:
800 154 044
servis@sk.husqvarna.com

Slovenia
Husqvarna Austria GmbH
Industriezeile 36
4010 Linz
Tel.: (+43) 732 77 01 01-485
service.gardena@
husqvarnagroup.com

South Africa
Husqvarna
Husqvarna (Pty) Ltd
Postnet Suite 250
Private Bag X6,
Cascades, 3202
South Africa
Phone: (+27) 33 846 9700
info@gardena.co.za

Spain
Husqvarna España S.A.
Calle de Rivas nº 10
28052 Madrid
Phone: (+34) 91 708 05 00
atencioncliente@gardena.es

Suriname
Agrofix n.v.
Verlengde Hogestraat # 22
Phone: (+597) 472426
agrofix@sr.net
Pobox : 2006
Paramaribo
Suriname – South America

Sweden
Husqvarna AB
S-561 82 Huskvarna
info@gardena.se

Switzerland / Schweiz
Husqvarna Schweiz AG
Consumer Products
Industriestrasse 10
5506 Mägenwil
Phone: (+41) (0) 62 887 37 90
info@gardena.ch

Turkey
GARDENA Dost Diş Ticaret
Müesseslik A.Ş.
Sanayi Cad. Adı Sokak
No: 1/B Kartal
34873 İstanbul
Phone: (+90) 216 383 9399
info@gardena-dost.com.tr

Ukraine / Україна
ТОВ „Хусварна Україна“
вул. Васильківська, 34,
офіс 204-р
03022, Київ
Тел. (+38) 044 498 39 02
info@gardena.ua

Uruguay
FELI SA
Entre Rios 1083 CP 11800
Montevideo - Uruguay
Tel: (+598) 22 03 18 44
info@felisa.com.uy

Venezuela
Corporación Casa y Jardín C.A.
Av. Caroni, Edif. Trezmen, PB.
Colinas de Bello Monte.
1050 Caracas.
Tlf: (+58) 212 992 33 22
info@casayjardin.net.ve

1753-20.960.03/0216
© GARDENA
Manufacturing GmbH
D-89070 Ulm
http://www.gardena.com