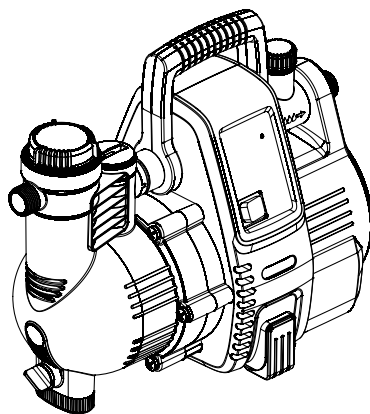


Classic 3500/4E Art. 1757

- D Betriebsanleitung**
Hauswasserautomat
-
- GB Operating Instructions**
Electronic Pressure Pump
-
- F Mode d'emploi**
Station de pompage
-
- NL Gebruiksaanwijzing**
Elektronische hydrofoorpomp
-
- S Bruksanvisning**
Pumpautomat
-
- DK Brugsanvisning**
Husvandværk
-
- FI Käyttöohje**
Painevesipumppu
-
- N Bruksanvisning**
Trykkpumpe
-
- I Istruzioni per l'uso**
Pompa ad intervento automatico
-
- E Instrucciones de empleo**
Estación de bombeo
-
- P Manual de instruções**
Bomba de pressão
-
- PL Instrukcja obsługi**
Hydrofor
-
- H Használati utasítás**
Háztartási automata szivattyú
-
- CZ Návod k obsluze**
Domácí vodní automat
-
- SK Návod na obsluhu**
Domáci vodný automat



Comfort 4000/5E Art. 1758

- GR Οδηγίες χρήσης**
Συσκευή παραγωγής νερού οικιακής χρήσης
-
- RUS Инструкция по эксплуатации**
Автоматический напорный насос
-
- SLO Navodilo za uporabo**
Hišna vodni avtomat
-
- HR Upute za uporabu**
Kućni automat za vodu
-
- SRB Uputstvo za rad**
BIH Hidropak
-
- UA Інструкція з експлуатації**
Помпа напірна автоматична
-
- RO Instrucțiuni de utilizare**
Hidroforul Electronic
-
- TR Kullanma Kılavuzu**
Konut suyu hidroforları
-
- BG Инструкция за експлоатация**
Помпа с електронен пресостат за високо налягане
-
- AL Manual përdorimi**
Automati i ujit i shtëpisë
-
- EST Kasutusjuhend**
Pump-veeautomaat
-
- LT Eksploatavimo instrukcija**
Buitinis automatinis slėgimo siurblys
-
- LV Lietošanas instrukcija**
Elektroniskais ūdens sūkņis

Estación de bombeo GARDENA

Classic 3500/4E / Comfort 4000/5E



Esto es la traducción de las instrucciones de empleo alemán originales. Rogamos una atenta lectura de las presentes instrucciones de empleo y seguir las indicaciones. Familiarícese mediante este manual de instrucciones con el empleo adecuado del producto así como con las instrucciones de seguridad.



Nunca utilice el aparato si usted está cansado, ha tomado alcohol, drogas o medicinas.

Los niños a partir de los 8 años y en adelante así como personas con discapacidad física, sensoria o mental, o bien con falta de experiencia y conocimientos sólo pueden usar el producto bajo la supervisión de una persona responsable, o si son instruidas en cuanto al empleo seguro del producto y comprenden los posibles peligros resultantes. Los niños deberán ser vigilados para asegurarse de que no pueden jugar con el producto. Los niños sólo pueden limpiar o mantener el producto bajo vigilancia de una persona responsable. El uso de este producto está indicado para jóvenes mayores de 16 años.

→ Por favor, guarde con cuidado estas instrucciones de empleo.

Índice de materias:

1. Ámbito de aplicación de su estación de bombeo GARDENA	112
2. Instrucciones de seguridad	113
3. Función	114
4. Instalación	115
5. Manejo	117
6. Almacenamiento	118
7. Mantenimiento	118
8. Solución de averías	119
9. Accesorios disponibles	123
10. Datos técnicos	124
11. Servicio/Garantía	124

1. Ámbito de aplicación de su estación de bombeo GARDENA

Uso adecuado:

Las estaciones de bombeo GARDENA están previstas para ser utilizadas en la casa y el jardín privado y no están previstas para el funcionamiento de aparatos y sistemas de riego en jardines públicos.

Al utilizar la bomba para aumentar la presión no se debe sobrepasar la presión máx. interior de 6 bar (lado presión). Para ello se ha de sumar la presión de salida a la presión de la bomba.

- Ejemplo: Presión en el grifo = 2,0 bar, presión máx. del distribuidor automático de agua doméstica 3500/4E = 3,5 bar, presión total = 5,5 bar.

Líquidos de bombeado:

El distribuidor automático de agua doméstica GARDENA puede utilizarse para bombear aguas pluviales, agua corriente y agua con cloro de la piscina.

A observar:



El distribuidor automático de agua doméstica GARDENA no es apto para el servicio continuo (por ejemplo, usos industriales, transvase continuo). No se deben bombear líquidos corrosivos, fácilmente inflamables, agresivos ni explosivos (como gasolina, petróleo o soluciones nitradas), así como tampoco agua salada ni alimentos previstos para su consumo. La temperatura del líquido de bombeado no debe sobrepasar los 35 °C. Vacíe la estación de bombeo antes de las primeras heladas y guárdela en un lugar protegido contra las heladas (ver capítulo 6. Almacenamiento).

2. Instrucciones de seguridad

Medidas de precaución eléctrica



¡PELIGRO! ¡Descarga eléctrica!

Existe peligro de lesiones por descarga eléctrica!

→ **Desconecte el enchufe de la red antes del llenado, después de la puesta fuera de servicio, durante la eliminación de averías y antes de los trabajos de mantenimiento.**

La bomba se tiene que suministrar a través de un equipo con una protección contra sobre-corriente (RCD) que tenga una corriente residual de referencia de como máximo 30 mA.

La bomba ha de estar además en lugar firme y seguro sin riesgos de inundaciones.

Como medida de seguridad adicional, se puede utilizar un interruptor de protección personal autorizado.

→ Aconsejamos consultar con su electricista.

Al conectar la bomba a la instalación de agua se deben cumplir las normas sanitarias específicas del país, para evitar la aspiración de agua no potable.

Cables de conexión

Los datos de la placa con el tipo de la bomba han de coincidir con los de la red.

El cable de conexión a la red y los cables de extensión no deben tener una sección menor que los cables protegidos por goma con el signo H07 RNF (DIN VDE 0620).

→ Si la línea de conexión a la red de este aparato presentara daños, se deberá sustituir por el fabricante o su servicio técnico o por una persona con una formación equivalente, con el fin de evitar así posibles peligros.

Se debe proteger el cable del calor, el aceite o los cantos afilados.

→ No utilice el cable para transportar la bomba ni para desencharfar la toma de la base.

En Austria

En Austria, la conexión eléctrica debe corresponderse con la norma ÖVE-EM 42, T2 (2000)/1979 § 22 según § 2022.1.

Para ello, las bombas para el uso en piscinas y en estanques de jardín sólo deben emplearse mediante un transformador de separación.

→ Consulte al jefe electricista.

En Suiza

En Suiza, los aparatos móviles que se utilizan al aire libre deben conectarse mediante un interruptor de corriente de defecto.

Aviso general



¡Peligro de lesiones por agua caliente!

En el caso de una electrónica defectuosa o debido a la falta de alimentación de agua en el lado de la boca de succión, se puede calentar fuertemente el agua que queda en la bomba, lo que puede ocasionar heridas por agua caliente si sale agua.

→ **Tras haberse desconectado de la red la bomba a través del fusible doméstico debido a temperaturas elevadas, deje enfriar el agua (aprox. 10 a 15 min.) y, antes de volver a poner en funcionamiento, cerciórese de que hay suministro de agua desde el lado de la boca de succión.**

Control visual

→ Antes de utilizar la bomba hay que revisarla, sobretodo compruebe el cable y el enchufe.

Una bomba averiada no debe utilizarse.

→ En caso de avería hay de enviarla al servicio técnico GARDENA o llevarla a un electricista.

Seguridad de funcionamiento

No exponga la bomba a la lluvia. No debe utilizarse la bomba en ambiente húmedo.

Para evitar un funcionamiento en vacío de la bomba, procure que el extremo de la manguera de succión esté siempre dentro del líquido a bombear.

→ Antes de cada puesta en servicio se ha de llenar la bomba hasta el tope con cerca de 2 a 3 ltrs. de líquido a bombear.

La arena muy fina puede traspasar el filtro integrado (tamaño de malla de 0,45 mm) y acelerar el desgaste rápido de las partes hidráulicas.

→ Si el agua contiene arena, use el filtro antiarena GARDENA art. no 1730 (tamaño de malla de 0,1 mm).

Preste una atención especial a que no permanezcan sin vigilancia personas extrañas ni

tampoco niños en el área de la bomba y del medio a bombear.

Al utilizar la bomba para el suministro de agua doméstica se deben tener en cuenta las normas locales de las autoridades encargadas del agua y del alcantarillado. También se debe respetar la normativa de DIN 1988.

→ Cuando sea necesario, consulte a un especialista en sistemas sanitarios.

¡Peligro! Esta bomba genera un campo electromagnético durante el funcionamiento.

Bajo determinadas circunstancias este campo puede interferir con implantaciones médicas activas o pasivas. Por este motivo y a fin de evitar el riesgo de una lesión grave o mortal, recomendamos a aquellas personas con implantaciones médicas que consulten al médico o fabricante de la implantación médica antes de poner la bomba en funcionamiento.

¡Peligro! Durante el montaje es posible tragarse piezas pequeñas y existe riesgo de asfixia por la bolsa de polietileno. Mantenga a los niños pequeños alejados del lugar de montaje.

3. Función

La estación de bombeo tiene un mando electrónico. El mando electrónico se conecta automáticamente cuando no se llega a la presión de conexión, y desconecta automáticamente cuando no hay agua por sacar.

Programa de pequeñas cantidades (Aviso Goteo Agua):

Con el programa de pequeñas cantidades integrado se pueden hacer funcionar p. ej. lavadoras modernas o instalaciones de riego por goteros, incluso con un caudal reducido de agua sin problemas. Duración de funcionamiento: hasta 60 minutos (aviso goteo de agua se activa, dado el caso, tras 60 minutos).

Nota: una conexión y desconexión cíclicas de la estación de bombeo en el modo de pequeñas cantidades depende del sistema y no influye en la vida útil de la bomba.

En caso de riego: si el programa de pequeñas cantidades fuera a durar más de 60 minutos, se deberá interrumpir el riego, antes de transcurrir los 60 minutos, por lo menos durante 5 minutos. A continuación se puede volver a utilizar el programa de pequeñas cantidades durante otros 60 minutos.

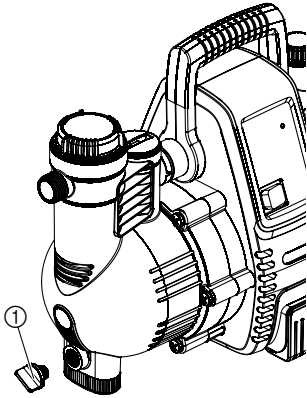
En caso de funcionamiento de lavadoras: tras haber terminado la admisión de agua en pequeñas cantidades para lavadoras se restablece automáticamente la duración de servicio de 60 minutos del programa de pequeñas cantidades al funcionamiento normal de la estación de bombeo, lo que permite un funcionamiento de la lavadora si problemas también por > 60 minutos.

Información LED:

La bomba dispone de un sistema diagnóstico de averías que distingue entre los diferentes estados de la avería a través de la información LED (ver capítulo 8. Solución de averías).

4. Instalación

Instalación de la estación de bombeo:



Conexiones:

El lugar de montaje debe ser firme y seco para tener la estación de bombeo en posición estable.

→ Instale la estación de bombeo a una distancia prudencial (mínimo de 2 m) del líquido de aspiración.

La estación de bombeo se debe instalar en un lugar con una humedad atmosférica de < 80 % y una ventilación suficiente en la zona de las aperturas de ventilación. La distancia hasta la paredes debe ser, al menos, de 5 cm. La suciedad (p. ej. la arena o tierra) no debe ser aspirada a través de las aperturas de ventilación.

Instale la bomba de tal forma que no pueda resbalar y se pueda colocar un recipiente de recogida con el tamaño necesario debajo del tornillo de drenaje ① para vaciar la bomba o la instalación.

A ser posible la estación de bombeo se deberá instalar por encima de la superficie del agua que se ha de aspirar. Si esto no es posible, instale una válvula de cierre resistente a la depresión entre la estación de bombeo y la manguera de aspiración, p. ej. para la limpieza del filtro incorporado.

En instalaciones fijas, tanto por el lado de aspiración como por el lado de presión, utilice válvulas de cierre apropiadas. Importante p. ej. para trabajos de mantenimiento y limpieza o para parar las estaciones de bombeo.

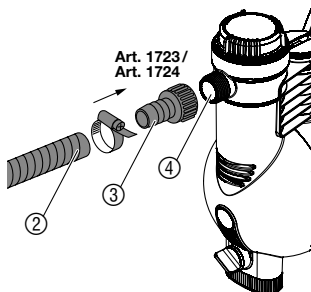
Las piezas de conexión GARDENA sobre la boca de aspiración y de impulsión sólo deben apretarse a mano. Antes de enroscar la manguera de aspiración sobre la entrada de aspiración, se deberá comprobar si el anillo obturador está presente e intacto. Si se utilizan conexiones metálicas, se puede dañar la rosca de conexión en caso de un montaje incorrecto. Por este motivo, las piezas de conexión se deberán enroscar siempre procediendo con sumo cuidado. Para obturar las conexiones metálicas, utilice cinta obturadora.

E

Entrada de aspiración:

No utilice mangueras ni conectores en la boca de succión. Se deben utilizar mangueras de succión a prueba de vacío, por ejemplo:

- Accesorio de succión GARDENA art. n° 1411 / 1418
- Manguera de succión-impulsión GARDENA art. n° 1729
- Manguera de aspiración por metros GARDENA art. n° 1723 / 1724



En caso de suciedad muy fina en el líquido a bombear se recomienda utilizar un **filtro previo GARDENA Art. 1730/1731**.

Para reducir el tiempo de reinicio de la aspiración:

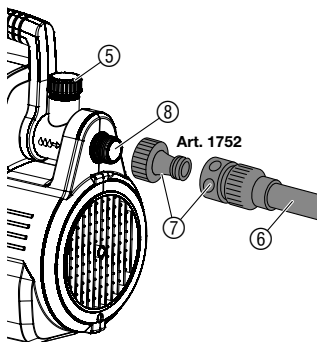
- se recomienda utilizar un tubo de aspiración con válvula anti-retorno que evite que el tubo de aspiración se vacíe por sí solo cuando se apaga el distribuidor automático de distribución de agua doméstica.

Particularmente importante en caso de instalaciones fijas.

- En caso de alturas elevadas de aspiración, utilice una manguera de aspiración de pequeño diámetro (3/4").

1. Conecte la manguera de aspiración a prueba de vacío (2) con un racor (3) (por ej. artículo art. n° 1723/1724) con el acoplamiento de la boca de succión (4) y enrosque con estanqueidad.
2. En caso de alturas de aspiración de más de 4 m, sujete adicionalmente la manguera (p. ej., atar a una estaca de madera).
La bomba y la manguera de aspiración se liberan del peso del agua.

Salida de impulsión:



El tubo puede conectarse opcionalmente en la rosca de 33,3 mm G1) de la boca de impulsión del orientable en 120° y/o en la conexión horizontal. **Art. n° 1757** tiene sólo la conexión horizontal. Utilice mangueras a prueba de presión, como p. ej.:

- manguera de jardín GARDENA (3/4") art. n° 18113 en conexión con la pieza roscada para empalme GARDENA art. n° 1752.

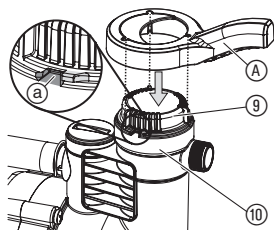
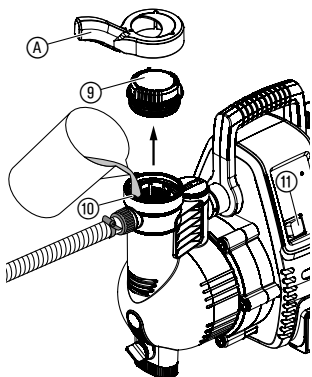
Abra la pistola en la manguera de agua, abra el grifo, accione la cisterna del inodoro.

Si se instala la bomba de forma fija en interiores para el suministro de agua, la estación de bombeo debe conectarse a las tuberías mediante mangueras flexibles (p. ej. mangueras blindadas) y no tubos rígidos, para reducir los ruidos y evitar los daños en la bomba debidos a golpes de presión.

Coloque los tubos instalados fijos en los dos primeros metros sólo de modo ascendente.

5. Manejo

Llenado de la estación de bombeo:



¡PELIGRO! ¡Descarga eléctrica!

Existe peligro de lesiones por descarga eléctrica.

→ Desconecte el enchufe de la red antes del llenado de la estación de bombeo.

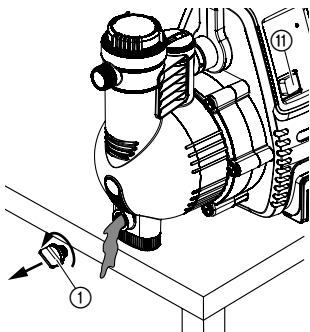
1. Afloje la tapa ⑨ de la cámara de filtración con la llave adjunta ①.
2. Llenar el líquido que se debe bombear lentamente por el orificio de llenado ⑩ hasta que rebose (aprox. de 2 a 3 l), hasta que el agua por debajo de la entrada de la boca de succión ya no siga descendiendo más, o bien fluya en la conexión horizontal. En instalaciones fijas, desenroscar la tapa negra ⑭ y llenar hasta que el líquido fluya hacia la conexión horizontal.
3. Vaciar el agua que quede en la manguera de impulsión para llenarse de aire y reducir la succión.
4. Abra los elementos de cierre que pueda haber en la línea de impulsión (dispositivos de conexión, grifo, etc.) para que se purgue el aire durante la aspiración. Si la línea de impulsión no se puede vaciar a causa de la instalación fija, se deberá desenroscar la tapa negra. Como en este caso puede derramarse una cantidad considerable de líquido, recomendamos tener disponible un recipiente con el tamaño suficiente para recolectar el líquido derramado.
5. Vuelva a apretar la tapa ⑨ de la cámara de filtración hasta el tope ③.
6. Mantener en alto la manguera de presión tras la salida de impulsión.
7. Conecte el enchufe en una toma de corriente alterna de 230 V/50 Hz.
8. Conecte el interruptor ⑪ a I.
El interruptor se ilumina y la bomba se pone en marcha tras haber transcurrido aprox. 2 segundos.
9. Cuando la bomba transporta agua constantemente, los elementos de cierre en la tubería de presión se vuelven a cerrar.
La bomba se desconecta automáticamente aprox. 10 segundos después de cerrarse los elementos de cierre.
Se ha alcanzado el funcionamiento normal (Standby).

La altura máxima de autocebado indicada (ver capítulo 10. Datos técnicos) sólo se alcanza si la bomba se ha llenado hasta rebosar a través del orificio de llenado ⑩ y si la manguera de presión se mantiene durante el primer proceso de autocebado, inmediatamente después de la salida de impulsión, lo suficientemente hacia arriba, de modo que ningún medio de bombeado pueda escapar de la bomba a través de la manguera de presión. En el caso de las mangueras de succión con válvula de reflujo no debe mantenerse hacia arriba la manguera de impulsión.

El proceso de aspiración puede durar hasta 6 minutos. Si después no se bombea más agua, la estación de bombeo se desconecta y se indica el error 2.

6. Almacenamiento

Puesta fuera de servicio / Transporte:



Basura:
(de conformidad con
RL 2012/19/EU)



En caso de riesgo de heladas, la estación de bombeo debe vaciarse y guardarse en un lugar protegido contra las mismas. El lugar de almacenamiento debe estar fuera del alcance de los niños.

1. Conecte el interruptor ⑪ a **O**.
2. Desconecte el enchufe de red de la bomba.
3. Abrir los consumidores en el lado de impulsión.
4. Quitar las mangueras conectadas en la boca de impulsión y succión.
5. Abrir el tapón de desagüe ①.
6. Vuelque la bomba en dirección de la boca de succión y de impulsión hasta que ya no siga saliendo más agua de ambos lados.
7. Guardar la bomba automática en sitio seco y a resguardo de heladas.

El dispositivo no se debe tirar al contenedor normal de basura, sino a un contenedor especialmente diseñado para ello.

→ Importante: Tire el aparato al punto de recogida municipal.

7. Mantenimiento

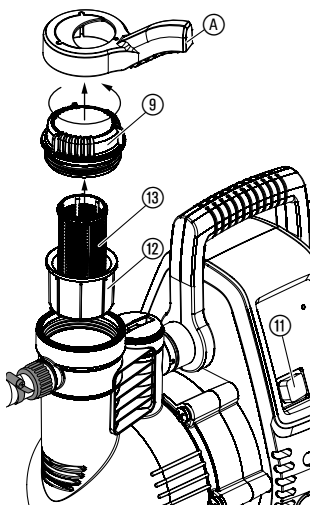


¡PELIGRO! ¡Descarga eléctrica!

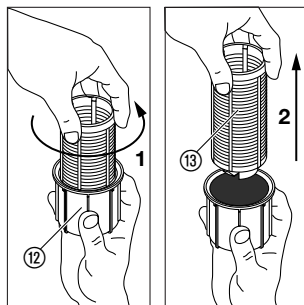
Existe peligro de lesiones por descarga eléctrica.

→ **Desconecte el enchufe de la toma de red antes del mantenimiento.**

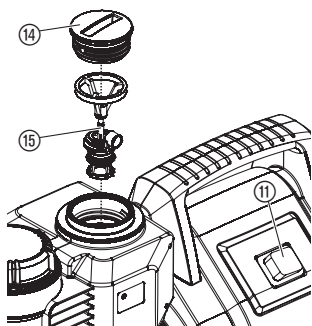
Limpiar el filtro montado:



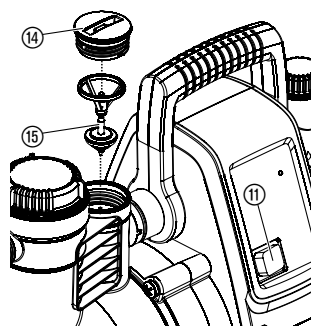
1. Conecte el interruptor ⑪ a **O**.
2. Extraer el enchufe de la toma de red.
3. Si fuera necesario, cerrar todas las válvulas del lado de aspiración.
4. Afloje la tapa ⑨ de la cámara de filtración con la llave adjunta **A**.
5. Extraer la unidad de filtro ⑫ ⑬ verticalmente hacia arriba.
6. Sujetar copa ⑫, girar filtro ⑬ en el sentido contrario al de las agujas del reloj **1** y extraer **2** (cierre de bayoneta).
7. Limpiar copa ⑫ con agua corriente y limpiar el filtro ⑬ con un cepillo blando, por ejemplo.
8. Montar nuevamente el filtro siguiendo el orden inverso.
9. Vuelva a poner en marcha la estación de bombeo (ver capítulo 5. Funcionamiento).



Limpiar válvula de retención:



Art. nº 1757



Art. nº 1758

1. Conecte el interruptor ⑪ a O.
2. Extraer el enchufe de la toma de red.
3. Si fuera necesario, cerrar todas las válvulas del lado de aspiración.
4. Abrir todos los reguladores de caudal para que la boca de impulsión deje de tener presión. A continuación volver a cerrar todos los reguladores de presión para evitar que las tuberías conectadas funcionen en seco a través de la estación de bombeo.
5. Soltar la tapa de la válvula de retención con una herramienta adecuada.
6. Extraer el cuerpo de la válvula ⑮ y limpiar con agua corriente.
7. Montar nuevamente la válvula de retención siguiendo el orden inverso.
8. Vuelva a poner en marcha la estación de bombeo (ver capítulo 5. Funcionamiento).

8. Solución de averías



¡PELIGRO! ¡Descarga eléctrica!

→ Antes solucionar cualquier avería, extraiga el enchufe de red.

Los trabajos en la parte eléctrica sólo deben ser realizados por el servicio técnico de GARDENA.

Información LED:

La información LED señala, en caso de avería, los estados de avería correspondientes a través de diversas frecuencias de luz intermitente, en cada caso con 2 segundos de pausa:

Información LED parpadea 1 vez	Problema durante la puesta en marcha (Indicación aparece en caso de un fallo ocurra 30 segundos tras conectar la estación de bombeo)
Información LED parpadea 2 veces	Problema durante la puesta en marcha (Indicación aparece en caso de un fallo ocurra 6 minutos tras conectar la estación de bombeo)
Información LED parpadea 3 veces	Problema durante el funcionamiento actual (Indicación aparece en caso de un fallo ocurra 30 segundos tras conectar la estación de bombeo)
Información LED parpadea 4 veces	Problema durante el funcionamiento actual (Indicación aparece en caso de un fallo ocurra 60 minutos tras conectar la estación de bombeo)

La indicación de avería se borra desconectando la bomba o desenchufándola de la red.

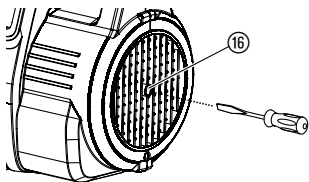
Avería	Causa probable	Solución
Información LED parpadea 1 vez. <i>La bomba no ha transportado agua por 30 segundos durante la puesta en marcha.</i>		
La bomba no aspira	La bomba no se llena suficientemente con líquido de bombeado.	→ Llene la bomba y asegúrese de que el agua llenada no pueda fluir por la boca de impulsión durante el proceso de aspiración (ver capítulo 5. Manejo).
	El aire no se puede evacuar en la boca de impulsión porque los reguladores de caudal están cerrados.	→ Abra reguladores de caudal de la boca de impulsión (ver capítulo 5. Manejo).
	El disyuntor térmico de seguridad se ha activado y la carcasa de bomba se ha calentado.	<ol style="list-style-type: none"> 1. Conecte el interruptor a O. 2. Abra los elementos de cierre que pueda haber en la boca de impulsión (dejar salir la presión). 3. Proporcionar una ventilación suficiente y dejar enfriar la bomba durante aprox. 20 min. 4. Volver a poner en marcha la bomba (ver capítulo 5. Manejo).
El motor de la bomba no se pone en marcha	Bomba bloqueada.	→ Suelte manualmente el bloqueo (ver en "Soltar rodete"). → Deje enfriar la bomba, dado el caso, durante 20 minutos.
	Sólo ref. 1758: señal de sensor de caudal averiada	Sensor de caudal bloqueado. → Limpie el sensor de caudal (ver en "Limpiar sensor de caudal").

Avería	Causa probable	Solución
<p>Información LED parpadea 2 veces. <i>La bomba no ha aspirado en el plazo de 6 minutos.</i></p> <p>La bomba no aspira</p> <hr/> <p>El motor de la bomba no se pone en marcha</p>	<p>Problema en la boca de succión.</p> <hr/> <p>Manguera de aspiración doblada.</p> <hr/> <p>El disyuntor térmico de seguridad se ha activado (motor se ha calentado).</p>	<p>→ Sumerja el extremo de la manguera de aspiración en agua, → elimine la falta de estanqueidad en la boca de succión, → limpie la válvula antirretorno en la tubería de aspiración y compruebe el sentido de montaje, → limpie el filtro de aspiración en el extremo de la manguera de aspiración, → limpie la junta de la tapa del filtro y enrosque la tapa hasta el tope (ver capítulo 7. Mantenimiento), → limpie el filtro fino en la bomba.</p> <hr/> <p>→ Utilice una manguera de aspiración nueva.</p> <hr/> <p>→ Deje enfriar la bomba durante 20 minutos.</p>
<p>Información LED parpadea 3 veces. <i>La bomba no ha transportado agua por 30 segundos durante el funcionamiento actual.</i></p> <p>Se ha interrumpido el suministro de agua en la boca de succión</p>	<p>Problema en la boca de succión.</p>	<p>→ Sumerja el extremo de la manguera de aspiración en agua, → elimine la falta de estanqueidad en la boca de succión, → limpie la válvula antirretorno en la tubería de aspiración y compruebe el sentido de montaje, → limpie el filtro de aspiración en el extremo de la manguera de aspiración, → limpie la junta de la tapa del filtro y enrosque la tapa hasta el tope (ver capítulo 7. Mantenimiento), → limpie el filtro fino en la bomba.</p>



Avería	Causa probable	Solución
Se ha interrumpido el suministro de agua en la boca de succión	Manguera de aspiración doblada.	→ Utilice una manguera de aspiración nueva.
Sólo ref. 1758: señal de sensor de caudal averiada	Sensor de caudal bloqueado.	→ Limpie el sensor de caudal (ver en "Limpiar sensor de caudal").
El motor de la bomba no se pone en marcha	El disyuntor térmico de seguridad se ha activado (motor se ha calentado).	→ Deje enfriar la bomba durante 20 minutos.
Información LED parpadea 4 veces. <i>La bomba se ha desconectado durante el funcionamiento actual tras haber transcurrido 60 minutos.</i>		
Se ha activado el aviso de agua de goteo.	Falta de estanqueidad en la boca de succión (p. ej. grifo goteante).	→ Elimine la falta de estanqueidad en la boca de succión.
	Se ha superado la duración máxima (60 minutos) del programa de pequeñas cantidades.	→ En caso de utilizar el programa de pequeñas cantidades, acorte la duración de riego o interrumpa por 5 minutos (ver capítulo 3. Funcionamiento). → Aumente el consumo de agua.
	Válvula de retención ensuciada.	→ Limpie la válvula de retención en bomba (véase 7. Mantenimiento).
Sólo ref. 1758: señal de sensor de caudal averiada	Sensor de caudal ensuciado.	→ Limpie el sensor de caudal en bomba (véase 7. Mantenimiento).
El motor de la bomba no funciona o se para de repente durante el funcionamiento	Se ha disparado el interruptor diferencial porque hay presente corriente residual.	→ Desenchufe la bomba y póngase en contacto con el servicio técnico de GARDENA.
	Interruptor no se ha conectado en I.	→ Volver a poner en marcha la bomba (ver capítulo 5. Manejo).
	Enchufe no conectado.	→ Conecte el enchufe en la toma de red (230 V CA).
	Caída de tensión.	→ Compruebe seguro y tuberías.

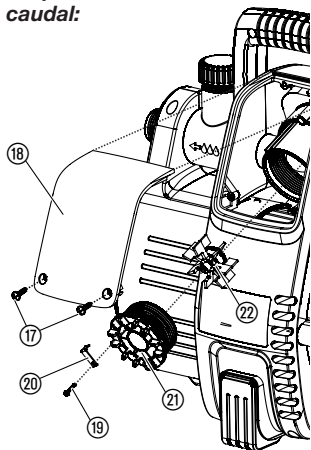
Soltar la rueda motriz:



Una hélice atascada debido a la suciedad puede soltarse.

→ Gire el eje de motor 16 con un destornillador.
De tal manera, la turbina se desbloqueará.

Sólo para art. nº 1758:
Limpeza del sensor de caudal:



Si se ha encendido el sensor de caudal, es posible que se produzcan mensajes falsos de error (Información LED).

1. Destornille ambos tornillos ⑰.
2. Retire la cubierta ⑱.
3. Aflojar el tornillo de seguridad ⑲ y retirar las grapas de seguridad ⑳.
4. Desenrosque la tapa ㉑ (p. ej. con un destornillador) girando en sentido contrario de las agujas del reloj.
5. Tomar la rueda de aletas ㉒ y limpiarla. Limpiar la carcasa del sensor de flujo.
6. Montar de nuevo la rueda de aletas ㉒ con la pieza de metal orientada hacia la dirección de montaje.
7. Enroscar la tapa ㉑ girando en el sentido de las agujas del reloj.
8. Asegurar la tapa ㉑ por medio de las grapas de seguridad ㉒ con el tornillo de seguridad ⑲.
9. Primero colocar arriba la cubierta ⑱; sujetarla luego apretando bien por abajo ambos tornillos ⑰.



En otros casos de avería, póngase en contacto con el servicio posventa de GARDENA. Las reparaciones se deben confiar exclusivamente a puntos de servicio técnico de GARDENA o comercios especializados autorizados por GARDENA.

9. Accesorios disponibles

Mangueras de succión GARDENA	Resistentes a la torsión y al vacío. Se pueden adquirir a elegir con un diámetro de 19 mm (3/4"), 25 mm (1") o de 32 mm (5/4") sin conexiones o en rollos de medidas fijas Art. nº 1411/1418 con conexiones, Filtro de succión y válvula de reflujo.	
Conexiones GARDENA	Para la conexión resistente al vacío de la manguera de succión por metros.	Art. nº 1723/1724
Filtro de succión con stop antirretorno GARDENA	Para equipar la manguera de succión por metros.	Art. nº 1726/1727
Filtro de la bomba GARDENA	Se aconseja especialmente para aguas arenosas.	Art. nº 1730/1731
Manguera de aspiración para pozos GARDENA	Para la conexión en vacío de la bomba a un pozo. Longitud 0,5 m. Con rosca interior por ambos lados de 33,3 mm (G 1).	Art. nº 1729
Pieza roscada para empalme GARDENA	Pieza roscada para empalme para mangueras de presión de 1/2".	Art. nº 1750
Pieza roscada para empalme GARDENA	Pieza roscada para empalme para mangueras de presión de 3/4".	Art. nº 1752

10. Datos técnicos

Typ	Classic 3500/4E (Art. Nº 1757)	Comfort 4000/5E (Art. Nº 1758)
Tensión/Frecuencia	230 V AC / 50 Hz	230 V AC / 50 Hz
Potencia nominal/ Consumo en Standby	800 W / 1,5 W	1100 W / 1,5 W
Cable de conexión	1,5 m H07-RNF	1,5 m H07-RNF
Caudal máx.	3500 l/h	4000 l/h
Presión máx./ Alt. elevación máx.	4,0 bar / 40 m	4,5 bar / 45 m
Altura máxima de aspiración	7 m	8 m
Presión de conexión	1,9 ± 0,2 bar	2,6 ± 0,2 bar
Presión int. lado pres.	6 bar	6 bar
Peso	8,1 kg	12,5 kg
Medidas (Lon x Anc x Alt)	44 cm x 20 cm x 30 cm	47 cm x 26 cm x 34 cm
Nivel de potencia acústica $L_{WA}^{1)}$ (medido/garantizado)	73 dB(A) / 76 dB(A)	76 dB(A) / 78 dB(A)
Inestabilidad $K_{WA}^{1)}$	2,71 dB(A)	2,32 dB(A)

¹⁾ Procedimiento de medición según RL 2000/14/EG

11. Servicio/Garantía

Servicio:

Póngase en contacto por favor con la dirección postal indicada en el dorso.

Garantía:

GARDENA Manufacturing GmbH concede una garantía de 2 años (a partir de la fecha de compra). Esta garantía se refiere a todos los defectos esenciales del producto que tengan de origen defectos de materiales o de fabricación. La garantía se efectúa mediante intercambio por un artículo en perfectas condiciones o mediante la reparación gratuita de la pieza enviada, según nuestro criterio, sólo en el caso de que se hayan cumplido los siguientes requisitos:

- El aparato fue manipulado correctamente y según la indicaciones de las instrucciones de empleo.
- Ni el cliente ni terceros intentaron repararlo.

El rodete, los filtros y la boquilla de chorro son piezas sujetas a desgaste y están excluidas de la garantía.

Esta garantía del fabricante no afectará la existente entre el distribuidor/vendedor.

Si usted tuviera problemas con este producto, póngase por favor en contacto con nuestro servicio técnico.

D Produkthaftung

Wir weisen ausdrücklich darauf hin, dass wir nach dem Produkthaftungsgesetz nicht für durch unsere Geräte hervorgerufene Schäden einzustehen haben, sofern diese durch unsachgemäße Reparatur verursacht oder bei einem Teileaustausch nicht unsere originale GARDENA Teile oder von uns freigegebene Teile verwendet wurden und die Reparatur nicht vom GARDENA Service oder dem autorisierten Fachmann durchgeführt wird. Entsprechendes gilt für Ergänzungssteile und Zubehör.

GB Product Liability

We expressly point out that, in accordance with the product liability law, we are not liable for any damage caused by our units if it is due to improper repair or if parts exchanged are not original GARDENA parts or parts approved by us, and, if the repairs were not carried out by a GARDENA Service Centre or an authorised specialist. The same applies to spare parts and accessories.

F Responsabilité

Nous vous signalons expressément que GARDENA n'est pas responsable des dommages causés par ses appareils, dans la mesure où ces dommages seraient causés suite à une réparation non conforme, dans la mesure où, lors d'un échange de pièces, les pièces d'origine GARDENA n'auraient pas été utilisées, ou si la réparation n'a pas été effectuée par le Service Après-Vente GARDENA ou l'un des Centres SAV agréés GARDENA. Ceci est également valable pour tout ajout de pièces et d'accessoires autres que ceux préconisés par GARDENA.

NL Productaansprakelijkheid

Wij wijzen er nadrukkelijk op, dat wij op grond van de wet aansprakelijkheid voor producten niet aansprakelijk zijn voor schade ontstaan door onze apparaten, indien deze door onvakkundige reparatie veroorzaakt zijn, of er bij het uitwisselen van onderdelen geen gebruik gemaakt werd van onze originele GARDENA onderdelen of door ons vrijgegeven onderdelen en de reparatie niet door de GARDENA technische dienst of de bevoegde vakman uitgevoerd werd. Ditzelfde geldt voor extra-onderdelen en accessoires.

S Produktansvar

Tillverkaren är inte ansvarig för skada som orsakats av produkten om skadan beror på att produkten har reparerats felaktigt eller om, vid reparation eller utbyte, andra än Original GARDENA reservdelar har använts. Samma sak gäller för kompletteringsdelar och tillbehör.

DK Produktansvar

Vi gør udtrykkeligt opmærksom på, at vi i henhold til produktansvarsloven ikke er ansvarlige for skader forårsaget af vores udstyr, såfremt det sker på grund af uautoriserede reparationer eller hvis dele er skiftet ud og der ikke er anvendt originale GARDENA dele eller dele godkendt af os, eller hvis reparationerne ikke er udført af GARDENA-service eller en autoriseret fagmand. Det samme gælder for ekstra udstyr og tilbehør.

FI Tuotevastuu

Korostamme nimenomaan, että tuotevastuulain nojalla emme ole vastuussa laitteistamme johtuneista vahingoista, mikäli nämä ovat aiheutuneet epäasianmukaisesta korjauksesta tai osia vaihdettaessa ei ole käytetty alkuperäisiä GARDENA-varaosia tai hyväksymiämme osia ja korjauksen on suorittanut muu kuin GARDENA-huoltokeskus tai valtuuttamamme ammattihenkilö. Tämä pätee myös lisäksiin ja lisävarusteisiin.

I Responsabilità del prodotto

Si rende espressamente noto che, conformemente alla legislazione sulla responsabilità del prodotto, non si risponde di danni causati da nostri articoli se originati da riparazioni eseguite non correttamente o da sostituzioni di parti effettuate con materiale non originale GARDENA o comunque da noi non approvato e, in ogni caso, qualora l'intervento non venga eseguito da un centro assistenza GARDENA o da personale specializzato autorizzato. Lo stesso vale per le parti complementari e gli accessori.

E Responsabilidad de productos

Advertimos que conforme a la ley de responsabilidad de productos no nos responsabilizamos de daños causados por nuestros aparatos, siempre y cuando dichos daños hayan sido originados por arreglos o reparaciones indebidas, por recambios con piezas que no sean piezas originales GARDENA o bien piezas no autorizadas por nosotros, así como en aquellos casos en que la reparación no haya sido efectuada por un Servicio Técnico GARDENA o por un técnico autorizado. Lo mismo es aplicable para las piezas complementarias y accesorios.

P Responsabilidade sobre o produto

Queremos salientar que segundo a lei da responsabilidade do fabricante, nós não nos responsabilizaremos por danos causados pelo nosso equipamento, quando estes ocorrerem em decorrência de reparações inadequadas ou da substituição de peças por peças não originais da GARDENA, ou peças não autorizadas.

A responsabilidade tornar-se-à nula também depois de reparações realizadas por oficinas não autorizadas pela GARDENA. Esta restrição valerá também para peças adicionais e acessórios.

PL Odpowiedzialność za produkt

Zwracamy Państwu uwagę, że nie ponosimy odpowiedzialności za uszkodzenia naszych maszyn, bądź szkody spowodowane ich wadliwym funkcjonowaniem, powstałe na skutek nieprawidłowo przeprowadzonych napraw lub użycia nieoryginalnych części zamiennych. Naprawy winny być przeprowadzane tylko przez punkty serwisowe Husqvarna lub autoryzowane serwisy. Dotyczy to również części uzupełniających i oprzyrządowania.

H Termékszavatosság

Nyomatékosan utalunk arra a tényre, hogy a termékszavatossági törvény szerint nem kell jótállást vállalnunk azokra a károokra, amelyeket nem a mi készülékeink okoztak, ha ezeket átkészületlen javítás okozta vagy egy alkatrész kicserélésénél nem a mi eredeti GARDENA alkatrészeinket vagy általunk engedélyezett alkatrészeket használtak fel és a javítást nem a GARDENA szerviz vagy egy erre felhatalmazott szakember végezte. Hasonlóképpen érvényes ez a kiegészítő alkatrészekre és tartozékokra is.

CZ Odpovědnost za výrobek

Výslovně upozorňujeme na to, že podle zákona o odpovědnosti za výrobek nenese odpovědnost za škody způsobené našimi přístroji, pokud byly způsobené neodbornou opravou nebo použitím jiných než našich originálních náhradních dílů GARDENA nebo námi schválených dílů a neprovedením opravy servisem GARDENA nebo autorizovaným odborníkem. Odpovídající platí i pro doplňkové díly a příslušenství.

SK Predmet záruky

Upozorňujeme dôrazne na to, že podľa zákona o poskytovaní záruk nezodpovedáme za škody spôsobené našimi výrobkami, v prípade, že boli boli vyvolané neodbornými opravami, výmenou dielcov, ktoré nepatria k originálnym dielom GARDENA alebo neboli nami schválené a rovnako boli spôsobené servisnými zásahmi, ktoré neboli vykonané servisom GARDENA alebo autorizovaným odborníkom. Rovnako to platí pre doplnky a príslušenstvo.

GR Ευθύνη για το προϊόν

Σας υπενθυμίζουμε ρητά, ότι σύμφωνα με το νόμο περί ευθύνης για τα προϊόντα δεν ευθυνόμαστε για ενδεχόμενες βλάβες που προκαλούνται από τις συσκευές μας, εφόσον οφείλονται σε μία ακατάλληλη επισκευή ή σε μια αντικατάσταση τμημάτων για την οποία δεν έχουν χρησιμοποιηθεί τα πρωτότυπα ανταλλακτικά της GARDENA ή τα από μας εγκεκριμένα ανταλλακτικά και σε περίπτωση που δεν εκτελείται η επισκευή από το Τμήμα Εξυπηρέτησης Πελατών της GARDENA ή από έναν εξουσιοδοτημένο εξειδικευμένο τεχνίτη. Το ίδιο ισχύει για εξαρτήματα και συμπληρωματικά τμήματα.

SLO Jamstvo za izdelek

Pismo poudarjamo, da po zakonu jamstva za izdelek nismo odgovorni za škodo, ki bi nastala zaradi uporabe našega izdelka, prav tako tudi ne za škodo ki bi nastala zaradi nepravilnega popravila izdelka ali pri napačni zamenjavi delov, ki niso originalni deli GARDENA ali pri uporabi z naše strani potrjenih delov, ki pa niso bili vgrajeni v servisu GARDENA ali v naši pooblaščenih servisni službi. Enako velja tudi za nadomestne dele in opremo.

HR Odgovornost za proizvod

Izričito napominjemo da u skladu sa Zakonom o odgovornosti za proizvode nismo odgovorni za štete uzrokovane našim uređajima ako su one izazvane nestručnim popravkom ili u slučaju zamjene dijelova nisu korišteni originalni GARDENA dijelovi ili dijelovi koje smo odobrili i popravak nije izvršio GARDENA servis ili ovlašteni stručnjak. Isto vrijedi i za dodatne dijelove i pribor.

RO Responsabilitatea legala a produsului

Menționăm în mod expres ca, în concordanță cu responsabilitatea legală a produsului, nu suntem răspunzători de nici un accident provocat de produsele noastre dacă se datorează reparării necorespunzătoare sau dacă piesele de schimb nu sunt originale GARDENA sau aprobate de GARDENA, sau dacă reparațiile nu au fost efectuate de un Centru de Service GARDENA sau un specialist autorizat. Aceleași prevederi se aplică și pieselor de schimb și accesoriilor.

BG Отговорност за качество

Изрично подчертаваме, че съгласно закона за отговорност за качество, ние не носим отговорност за вредите причинени от нашите уреди, ако същите са причинени от неправилен ремонт или при подмяната на части не са използвани оригинални части на GARDENA или части одобрени от нас и ремонта не е извършен от сервиз на GARDENA или оторизиран специалист. Същото важи за допълнителните части и принадлежности.

EST Tootevastutus

Juhime teie tähelepanu sellele, et tootevastutusseaduse kohaselt ei vastuta meie seadmete poolt põhjustatud kahjude eest, kui need on tekkinud asjatundmatu paranduse tagajärjel või kui detaili vahetamisel ei kasutatud GARDENA originaalvaruosi ega meie poolt kasutada lubatud varuosia ja kui parandustöid ei ole teinud GARDENA klienditeenindusspetsialistid ega meie volitatud spetsialistid. Sama kehtib lisadetailide ja tarvikute kohta.

LT Atsakomybė už produkciją

Nurodome, kad remdamiesi Atsakomybės už produkciją įstatymu, neataskome už nuostolius, sukeltus mūsų prietaisų, jei jie atsirado dėl netinkamo remonto, arba, jei keičiant dalis, buvo naudojamasi neoriginalios GARDENA dalys arba dalys, kurių mes neleidome naudoti, o remontą atliko ne GARDENA servisas arba neįgaliotasis specialistas. Tas pats galioja papildomoms dalims ir priedams.

LV Produkta atbildība

Mēs skaidri norādām uz to, ka saskaņā ar Produktu atbildības likumu, mēs neatbildam par mūsu iekārtu radītiem zaudējumiem, ciktāl tos ir izraisījis neatbilstošs remonts vai daļu nomaiņa ar neoriģinālām GARDENA daļām vai ne ar mūsu norādītajām detaļām un remontu nav veicis GARDENA serviss vai pilnvarots speciālists. Tas pats attiecas uz papildinošajām daļām un piederumiem.

<p>D EG-Konformitätserklärung Der Unterzeichnete Husqvarna AB, 561 82 Huskvarna, Sweden bestätigt, dass die nachfolgend bezeichneten Geräte in der von uns in Verkehr gebrachten Ausführung die Anforderungen der harmonisierten EU-Richtlinien, EU-Sicherheitsstandards und produktspezifischen Standards erfüllen. Bei einer nicht mit uns abgestimmten Änderung der Geräte verliert diese Erklärung ihre Gültigkeit.</p>	<p>H EU-Megfelelőeségi nyilatkozat Alulírott, a Husqvarna AB, 561 82 Huskvarna, Sweden igazolja azt, hogy az alábbiakban megnevezett készülékek, az általunk forgalomba hozott kivételben teljesítik a harmonizációs EU-irányelvek, az EU biztonsági szabványok és a termékre jellemző szabványok követelményeit. Ha a készülékeken a mi beleegyezésünk nélkül változtatást végeznek, akkor ez a nyilatkozat érvényét veszti.</p>
<p>GB EU Declaration of Conformity The undersigned Husqvarna AB, 561 82 Huskvarna, Sweden hereby certifies that, when leaving our factory, the units indicated below are in accordance with the harmonised EU guidelines, EU standards of safety and product specific standards. This certificate becomes void if the units are modified without our approval.</p>	<p>CZ Prohlášení o shodě EU Podepsaný Husqvarna AB, 561 82 Huskvarna, Sweden potvrzuje, že dále uvedené přístroje v námi do provozu uvedeném provedení splňují požadavky harmonizovaných směrnic EU, bezpečnostních norem EU a norem specifických pro výrobek. Při námi neschválené změně přístrojů ztrácí toto prohlášení platnost.</p>
<p>F Certificat de conformité aux directives européennes Le constructeur, soussigné : Husqvarna AB, 561 82 Huskvarna, Sweden déclare qu'à la sortie de ses usines le matériel neuf désigné ci-dessous étai conforme aux prescriptions des directives européennes énoncées ci-après et conforme aux règles de sécurité et autres règles qui lui sont applicables dans le cadre de l'Union européenne. Toute modification portée sur ce produit sans l'accord express de GARDENA supprime la validité de ce certificat.</p>	<p>SK EU-Vyhlasenie o zhode Nižšie uvedená firma Husqvarna AB, 561 82 Huskvarna, Sweden vyhlasuje, že uvedené zariadenia, ktoré uviedla na trh v tomto vyhotovení, spĺňajú požiadavky harmonizovaných smerníc EU, bezpečnostných noriem EU a noriem špecifických pre výrobok. Pri zmene zariadenia, ktorá nebola odsúhlasená výrobcom stráca toto vyhlásenie platnosť.</p>
<p>NL EU-overeenstemmingsverklaring Ondergetekende Husqvarna AB, 561 82 Huskvarna, Sweden bevestigt, dat de volgende genoemde apparaten in de door ons in de handel gebrachte uitvoering voldoen aan de eis van, en in overeenstemming zijn met de EU-richtlijnen, de EU-veiligheidsstandaard en de voor het product specifieke standaard. Bij een niet met ons afgestemde verandering aan de apparaten verliest deze verklaring haar geldigheid.</p>	<p>GR Δήλωση Συμμόρφωσης προς τις Οδηγίες της ΕΕ Η υπογράφουσα Husqvarna AB, 561 82 Huskvarna, Sweden δηλώνει, ότι τα εξής αναφερόμενα εκδοόμενα από την εταιρία μας προϊόντα ανταποκρίνονται σε όλες τις εναρμονισμένες προδιαγραφές της ΕΕ, στα πρότυπα ασφαλείας της ΕΕ και στα ειδικά για το προϊόν πρότυπα. Σε μία μη συμφωνημένη με την εταιρία μας τροποποίηση των συσκευών αυτή η δήλωση χάνει την ισχύ της.</p>
<p>S EU Tillverkarintyg Undertecknad firma Husqvarna AB, 561 82 Huskvarna, Sweden intygar härmed att nedan nämnda produkter överensstämmer med EU:s direktiv, EU:s säkerhetsstandard och produktspekifikation. Detta intyg upphör att gälla om produkten ändras utan vårt tillstånd.</p>	<p>SLO EU-izjava o skladnosti Podpisani proizvajalca «Husqvarna AB, 561 82 Huskvarna, Sweden» s podpisom potrjuje, da sledeće opisana naprava, ki smo jo poslali na tržišče izpolnjuje zahteve harmoniziranih standardov ES-smernic, ES-varnostnih standardov in izdelku specifičnih standardov. V primeru spremembe na navpi brez našega pisnega dovoljenja ta izjava izgubi svoj pomen in veljavnost.</p>
<p>DK EU Overensstemmelse certifikat Undertegnede Husqvarna AB, 561 82 Huskvarna, Sweden bekræfter hermed, at enheder listede herunder, ved afsendelse fra fabrikken, er i overensstemmelse med harmoniserede EU retningslinjer, EU sikkerheds standarder og produkt specifikations standarder. Dette certifikat træder ud af kraft hvis enhederne er ændret uden vor godkendelse.</p>	<p>HR Izjava o skladnosti EU-a Dolje potpisana tvrtka Husqvarna AB, 561 82 Huskvarna, Sweden ovime potvrđuje da dolje navedeni uređaji u izvedbi plaširanoj na tržište ispunjavaju zahtjeve harmoniziranih EU smjernica, EU sigurnosnih normi i normi za određene proizvode. Ova izjava postaje ništavna u slučaju izmjene uređaja koje nismo odobrili.</p>
<p>FI EU-yhdenmukaisuusvakuutus Allekirjoittanut Husqvarna AB, 561 82 Huskvarna, Sweden vakuuttaa, että alla mainittu laiteet täyttävät tehtaaltamme lähtiesään yhdenmukaisistettujen EU-direktiivien, EU-turvallisuusstandardien ja tuotekohtaisten standardien vaatimukset. Laitteisiin tehyd muutokset, joista ei ole sovittu kanssamme, joutavat tämän vakuutuksen raukaamiseen.</p>	<p>RO UE-Certificat de conformitate Prin prezenta Husqvarna AB, 561 82 Huskvarna, Sweden, certifica faptul ca, in momentul in care produsele mentionate mai jos ies din fabrica sunt in concordanta cu directivele UE, standardele de siguranta UE si standardele specifice ale produsului UE. Acest certificat devine nul in cazul modificării aparatului fără aprobarea noastră.</p>
<p>I Dichiarazione di conformità alle norme UE La sottoscritta Husqvarna AB, 561 82 Huskvarna, Sweden certifica che il prodotto qui di seguito indicato, nei modelli da noi commercializzati, è conforme alle direttive armonizzate UE nonché agli standard di sicurezza e agli standard specifici di prodotto. Qualunque modifica apportata al prodotto senza nostra specifica autorizzazione invalida la presente dichiarazione.</p>	<p>BG ЕС-Декларация за съответствие Подписаната фирма Husqvarna AB, 561 82 Huskvarna, Sweden декларира, че описаните по-долу уреди, пуснати в продажба съгласно нашата спецификация, изпълняват изискванията на хармонизираните ЕС-директиви, ЕС-стандарти за безопасност и специфични производствени стандарти. При промяна на уреда, която не е съгласувана с нас, тази декларация губи своята валидност.</p>
<p>E Declaración de conformidad de la UE El que suscribe Husqvarna AB, 561 82 Huskvarna, Sweden declara que la presente mercancía, objeto de la presente declaración, cumple con todas las normas de la UE, en lo que a normas técnicas, de homologación y de seguridad se refiere. En caso de realizar cualquier modificación en la presente mercancía sin nuestra previa autorización, esta declaración pierde su validez.</p>	<p>EST Eli vastavusdeklaratsioon Allekirjutanu Husqvarna AB, 561 82 Huskvarna, Sweden kinnitab, et kirjeldatud seade vastab meie poolt riigusse viidud kujul ELi harmoniseeritud direktiividele, ELi ohutusstandarditele ja tootega seotud standarditele. Meiega kooskõlastamata muudatus tegemise korral seadmel kaotab see deklaratsioon kehtivuse.</p>
<p>P Certificado de conformidade da UE Os abaixo mencionados Husqvarna AB, 561 82 Huskvarna, Sweden, por este meio certificam que ao sair da fábrica os aparelhos abaixo mencionados estão de acordo com as diretivas harmonizadas da UE, padrões de segurança e de produtos específicos. Este certificado ficará nulo se as unidades forem modificadas sem a nossa aprovação.</p>	<p>LT ES Atitikties deklaracija Pasirašanti mūsų Husqvarna AB, 561 82 Huskvarna, Sweden patvirtina, kad žemiau nurodyti prietaisai ir jų modeliai, kurie buvo pagaminti mūsų gamyklose atitinka ES direktyvas, ES saugumo standartus ir specifinius gaminių standartus. Atlikus bet kokį prietaiso pakeitimą, kuris nėra suderintas su mumis, ši deklaracija praranda galiojimą.</p>
<p>PL Deklaracja zgodności Unii Europejskiej Husqvarna AB, 561 82 Huskvarna, Sweden potwierdza, że poniżej określone urządzenia w wersji oferowanej przez nas do sprzedaży spełniają wymagania zharmonizowanych dyrektyw Unii Europejskiej, standardu bezpieczeństwa Unii Europejskiej i standardu specyficznego dla tego typu produktów. W przypadku zmiany urządzenia, która nie została z nami uzgodniona, niniejsza deklaracja traci moc obowiązującą.</p>	<p>LV ES-atbilstības deklarācija Parakstīstusies Husqvarna AB, 561 82 Huskvarna, Sweden, Vācija apstiprina, ka sekojoši apzīmētās iekārtas, kurās mēs izplatām, savā izpildījumā atbilst harmonizētajām ES direktīvām, ES drošības standartiem un produkta specifiskajiem standartiem. Ar mūsu neapstiprinātām izmaiņām iekārtā šī deklarācija zaudē savu derīgumu.</p>

<p>Bezeichnung der Geräte: Description of the units: Désignation du matériel : Omschrijving van de apparaten: Produktbeskrivning: Beskrivelse af produktet: Laitteiden nimitys: Descrizione dei prodotti: Descripción de la mercancía: Descrição dos aparelhos: Nazwa urządzenia: A készülék megnevezése: Označení přístrojů: Označenie zariadenia: Όνομασία της συσκευής:</p> <p>Opis naprave: Oznaka uređaja: Descrierea articolilor: Обозначение на уредите:</p> <p>Seadmete nimetus: Prietaisys pavadinimas: Iekārtu apzīmējums:</p>	<p>Hauswasserautomat Electronic Pressure Pump Station de pompe Hydrofoorpomp Pumpautomat Husvandværk Painevesiyksikkö Pompa ad intervento automatico Estación de Bombeo Bombas de Pressão Hydrofor Házartási automata szivattyú Domáci vodní automat Domáci vodný automat Συσκευή παραγωγής νερού οικιακής χρήσης Hišna vodni avtomat Kućni automat za vodu Hidroforul Electronic Помпа с електронен пресостат за високо налягане Pump-veeautomaat Buitinis automatinis slėgimo siurblys Elektroniskais ūdens sūknis</p>	<p>Schall-Leistungspegel: Sound power level: Niveau de pression acoustique : Geluidsvermogensniveau: Ljudnivá: Lyd-effektniveau: Melun tehotaas: Livello di emissione sonora: Nivel de potencia acústica: Nível de ruído: Poziom natężenia dźwięku: Zajteljesítmény szint: Hluková hladina výkonu: Výkonová hladina hluku: Επίπεδο ισχύος ήχου: Raven zvočne moči: Razina zvučne snage: Nivel de putere acustică: Ниво на звукова мощност: Helivõimsuse tase: Garso stiprumo lygis: Trokšņu jaudas līmenis:</p>	<p>gemessen / garantiert measured / guaranteed mesurée / garantie gemeten / gegarandeerd uppmätt / garanterad afmält / garanti mitattu / taattu testato / garantito medido / garantizado medido / garantido zmierzono / gwarantowane mért / garantált naměřeno / garantováno meraná / garantovaná μετρήθηκαν / εγγυημένα izmerjeno / zagotovljeno izmjereno / garantirano măsurat / garantat измерено / гарантирано mõõdetud / garanteeritud išmatuotas / garantuotas izmērītais / garantētais</p>
<p>Typ: Típusok: Type: Typ: Type : Type: Typ: Τύποι: Typ: Típ: Type: Tipovi: Τύπποι: Típ: Modello: Тип: Tipo: Mudel: Tipo: Tipas: Typ: Modelis:</p>	<p>Art.-Nr.: Cikkszám: Art. No.: Číslo artiklu: Référence : Art.: Art.nr.: Αριθ. ειδους: Art.nr.: Art št.: Art. nr.: br. art. Tuoten:o Nr art.: Art.: Art. номер: Art. No: Toote nr: Art. no: Gaminio nr.: Nr artykułu: Izstr.:</p>	<p>Art. 1757 Art. 1758</p>	<p>73 dB (A) / 76 dB (A) 76 dB (A) / 78 dB (A)</p>
<p>Classic 3500/4E Comfort 4000/5E</p>	<p>1757 1758</p>	<p>Anbringungsjahr der CE-Kennzeichnung: Year of CE marking: Année d'apposition du marquage CE : Installatiejaar van de CE-aanduiding: Märkningsår: CE-Märkningsår: CE-merkin kiinnitysvuosi: Anno di applicazione della certificazione CE: Colocación del distintivo CE: Ano de marcação pela CE: Rok nadania oznakowania CE: CE-jelzés elhelyezésének éve:</p>	<p>Rok umístění značky CE: Rok udelenia značky CE: Έτος σήματος CE: Leto namestitve CE-oznake: Godina dobivanja CE oznake: Anul de marcare CE: Година на поставяне на CE-маркировка: CE-märkgistuse paigaldamise aasta: Metal, kada pažymėta CE-ženklu: CE-marķējuma uzlikšanas gads:</p>
<p>EU-Richtlinien: EU directives: Directives européennes : EU-richtlijnen: EU directiv: EU Retningslinier: EY-direktivit: Direttive UE: Normativa UE: Directrices da UE: Dyrektywy Unii Europejskiej: EU-irányelvek: Smernice EU: EU-Predpisy: Οδηγίες της ΕΕ: ES-smernice: EU smjernice: Directive UE:</p>	<p>ЕС-директиви: EĹI direktivaid: ES direktivos: ES-direktivas:</p> <p>2011/65/EG 2000/14/EG 2006/95/EG (valid from 19.04.2016) 2014/35/EG (valid from 20.04.2016) 2004/108/EG (valid from 19.04.2016) 2014/30/EG (valid from 20.04.2016)</p>	<p>Ulm, den 24.11.2014 Ulm, 24.11.2014 Fait à Ulm, le 24.11.2014 Ulm, 24-11-2014 Ulm, 2014.11.24. Ulm, 24.11.2014 Ulmissa, 24.11.2014 Ulm, 24.11.2014 Ulm, 24.11.2014 Ulm, 24.11.2014 Ulm, dnia 24.11.2014 Ulm, 24.11.2014 Ulm, 24.11.2014 Ulm, dná 24.11.2014 Ulm, 24.11.2014 Ulm, 24.11.2014 Ulm, 24.11.2014 Ulm, 24.11.2014 Ulm, 24.11.2014 Ulm, 24.11.2014 Ulm, 24.11.2014 Ulm, 24.11.2014 Ulm, 24.11.2014 Ulm, 24.11.2014 Ulm, 24.11.2014</p>	<p>Der Bevollmächtigte Authorised representative Le mandataire De gevolmachtigde Auktoriserad representant Autoriseret repræsntant Valtuutettu edustaja Persona delegata La persona autorizada O representante PelnomocnĹik Meghatalmazott Zplnomocnenec Splnomocnený O εξουσιοδοτημένος Pooblašćenec Ovlaštena osoba Conducerea tehnică Упълномощен Volitatud esindaja Igalotasis atstovas Pilnvarotā persona</p>
<p>Harmonisierte EN: EN 60335-1</p>	<p>EN 60335-2-41</p>	<p>Konformitätsbewertungsverfahren: Nach 2000/14/ EG Art. 14 Anhang V</p> <p>Conformity Assessment Procedure: according to 2000/14/EC Art.14 Annex V</p> <p>Procédure d'évaluation de la conformité : Selon 2000/14/CE art. 14 Annexe V</p>	<p> Reinhard Pompe Vice president</p>

Pumpen-Kennlinien
Performance characteristics
Courbes de performance
Prestatiegrafiek
Kapacitetskurva
Ydelses karakteristika
Pumpun ominaiskäyrä
Pumpekarakteristikk
Curva di rendimento
Curva característica
de la bomba
Características de
performance

Charakterystyka pompy
Szivattyú-jelleggörbe

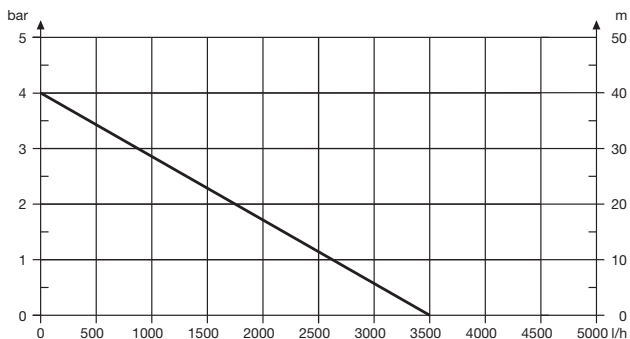
Charakteristika čerpadla
Charakteristiky čerpadla
Χαρητηριστικό διάγραμμα

Характеристика насоса
Karakteristika črpalka
Obilježja pumpe
Karakteristika pumpe
Крива характеристики насоса
Caracteristică pompă

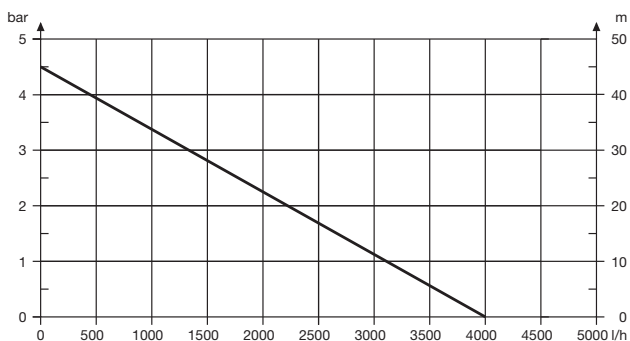
Pompa karakter eğrisi
Помпена характеристика
Fuqia e pompës

Pumba karakteristik
Siurblio charakteristinė kreivė
Sūkņa raksturlīkne

Classic 3500/4E



Comfort 4000/5E



Deutschland / Germany

GARDENA
Manufacturing GmbH
Central Service
Hans-Lorenser-Straße 40
D-89079 Ulm
Produktfragen:
(+49) 731 490-123
Reparaturen:
(+49) 731 490-290
service@gardena.com

Albania
COBALT Sh.p.k.
Rr. S'iri Kodra
1000 Tirana

Argentina
Husqvarna Argentina S.A.
Av. del Libertador 5954 –
Fiso 11 – Torre B
(C1428ARP) Buenos Aires
Phone: (+54) 11 5194 5000
info.gardena@
ar.husqvarna.com

Armenia
Garden Land Ltd.
61 Tigran Mets
0005 Yerevan

Australia
Husqvarna Australia Pty. Ltd.
Locked Bag 5
Central Coast BC
NSW 2252
Phone: (+61) (0) 2 4352 7400
customer.service@
husqvarna.com.au

Austria / Österreich
Husqvarna Austria GmbH
Industriezeile 36
4010 Linz
Tel.: (+43) 732 77 01 01-485
service.gardena@
husqvarnagroup.com

Azerbaijan
Firm Progress
a. Aliyev Str. 26A
1052 Baku

Belgium
GARDENA Belgium NV/SA
Sterrebeekstraat 163
1930 Zaventem
Phone: (+32) 2 720 92 12
Mail: info@gardena.be

Bosnia / Hercegovina
SILK TRADE d.o.o.
Industrijska zona Bukva bb
74260 Tešanj

Brazil
Husqvarna do Brasil Ltda
Av. Francisco Matarazzo,
1400 – 19º andar
São Paulo – SP
CEP: 05001-903
Tel: 0800-112252
marketing.br.husqvarna@
husqvarna.com.br

Bulgaria
Хускварна България ЕООД
Ул. „Андрей Ляпчев“ № 72
1799 София
Тел.: (+359) 02/9753076
www.husqvarna.bg

Canada / USA
GARDENA Canada Ltd.
100 Summerlea Road
Brampton, Ontario L6T 4X3
Phone: (+1) 905 792 93 30
info@gardenacanada.com

Chile
Maquinarias Agroforestales
Ltda. (Maga Ltda.)
Santiago, Chile
Avda. Chesterston
8355 comuna Las Condes
Phone: (+56) 2 202 4417
Dalton@мага.cl
Zipcode: 7560330
Temuco, Chile
Avda. Valparaíso # 01466
Phone: (+56) 45 222 126
Zipcode: 4780441

China
Husqvarna (China) Machinery
Manufacturing Co., Ltd.
No. 1355, Jia Xin Rd.,
Ma Lu Zhen, Jia Ding Dist.,
Shanghai
201801
Phone: (+86) 21 59159629
Domestic Sales
www.gardena.com.cn

Colombia
Husqvarna Colombia S.A.
Calle 18 No. 68 D-31, zona
Industria de Montevideo
Bogotá, Cundinamarca
Tel. 571 2922700 ext. 105
jairo.salazar@
husqvarna.com.co

Costa Rica
Compania Exim
Euroiberoamericana S.A.
Los Colegios, Moravia,
200 metros al Sur del Colegio
Saint Francis – San José
Phone: (+506) 297 68 83
exim_euro@racsca.co.cr

Croatia
SILK ADRIA d.o.o.
Josipa Lončara 3
10090 Zagreb
Phone: (+385) 1 3794 580
silk.adria@zg.t-com.hr

Cyprus
Med Marketing
17 Digeni Akritas Ave
P.O. Box 27017
1641 Nicosia

Czech Republic
Husqvarna Česko s.r.o.
Türkova 2319/5b
149 00 Praha 4 – Chodov
Bezpłatná infolinika:
800 100 425
servis@cz.husqvarna.com

Denmark
GARDENA / Husqvarna
Consumer Outdoor Products
Salgsafdelning Danmark
Box 9003
S-200 39 Malmö
info@gardena.dk

Dominican Republic
BOSQUESA, S.R.L
Carretera Santiago Licye
Km. 5 ½
Esquina Copal II.
Santiago
Dominican Republic
Phone: (+809) 736-0333
joserbosquesa@claro.net.do

Ecuador
Husqvarna Ecuador S.A.
Arupos E1-181 y 10 de
Agosto Quito, Pichincha
Tel. (+593) 22800739
francisco.jacom@
husqvarna.com.ec

Estonia
Husqvarna Eesti OÜ
Consumer Outdoor Products
Kesk tee 10, Aaviku küla
Rae vald
Harju maakond
753005 Estonia
kontakt.etj@husqvarna.ee

Finland
Oy Husqvarna Ab
Consumer Outdoor Products
Lautautarkankatu 8 B / PL 3
00581 HELSINKI
info@gardena.fi

France
Husqvarna France
9/11 Allée des pierres mayettes
32635 Gennevilliers Cedex
France
http://www.gardena.com/fr
N° AZUR: 0 810 00 78 23
(Prix d'un appel local)

Georgia
AID Group
Bellashvili 8
1159 Tbilisi

Great Britain
Husqvarna UK Ltd
Preston Road
Aycliffe Industrial Park
Newton Aycliffe
County Durham
DL5 6UP
info.gardena@
husqvarna.co.uk

Greece
Π.ΠΑΠΑΔΟΠΟΥΛΟΣ ΑΕΒΕ
Λωσφ. Αθηνών 92
Αθήνα
Τ.Κ.104 42
Ελλάδα
Τηλ. (+30) 210 51 93 100
info@papadopoulos.com.gr

Hungary
Husqvarna Magyarorszáig Kft.
Ezred u. 1-3
1044 Budapest
Telefon: (+36) 1 251-4161
vevoszolgalat.husqvarna@
husqvarna.hu

Iceland
Ó. Johnsons & Kaaber
Tunguhalsi 1
110 Reykjavik
ooj@ojk.is

Ireland
Husqvarna UK Ltd
Preston Road
Aycliffe Industrial Park
Newton Aycliffe
County Durham
DL5 6UP
info.gardena@
husqvarna.co.uk

Italy
Husqvarna Italia S.p.A.
Via Como 72
23868 VALMADRERA (LC)
Phone: (+39) 0341.203.111
info@gardenaitalia.it

Japan
KAKUICHI Co. Ltd.
Sumitomo Realty &
Development Kojimachi
BLDG., 8F
5-1 Nibancho
Chiyoda-ku
Tokyo 102-0084
Phone: (+81) 33 264 4721
m_ishihara@kaku-ichi.co.jp

Kazakhstan
LAMED Ltd.
155/1, Tazhibayevoi Str.
050060 Almaty
IP Schmidt
Abayavenue 3B
110 005 Kostanay

Korea
Kyung Jin Trading CO.,LTD.
107-4, SunDuk Bld.,
YangJae-dong,
Secho-gu,
Seoul, (zipcode: 137-891)
Phone: (+82) (0)2 574-6300

Kyrgyzstan
Alye Maki
av. Moladaya Guardir J 3
720014
Bishkek

Latvia
Husqvarna Latvija
Consumer Outdoor Products
Bakūžu iela 6
LV-1024 Rīga
info@husqvarna.lv

Lithuania
UAB Husqvarna Lietuva
Consumer Outdoor Products
Atleikis pl. 77C
LT-52104 Kaunas
centras@husqvarna.lt

Luxembourg
Magasins Jules Neuberg
33, rue Jacques Stas
Luxembourg-Gasperich 2549
Case Postale No. 12
Luxembourg 2010
Phone: (+352) 40 14 01
api@neuberg.lu

Mexico
AFOSA
Av. Lopez Mateos Sur # 5019
Col. La Calma 45070
Zapopan, Jalisco
Mexico
Phone: (+52) 33 3818-3434
icornejo@afosa.com.mx

Moldova
Convel S.R.L.
290A Muncestri Str.
2002 Chisinau

Netherlands
GARDENA Nederland B.V.
Postbus 50176
1305 AD ALMERE
Phone: (+31) 36 521 00 00
info@gardena.nl

Neth. Antilles
Jonka Enterprises N.V.
Sta. Rosa Weg 196
P.O. Box 8200
Curaçao
Phone: (+599) 9 767 66 55
pjm@jonka.com

New Zealand
Husqvarna New Zealand Ltd.
P.O. Box 76-437
Manukau City 2241
Phone: (+64) (0) 9 9202410
support.nz@husqvarna.co.nz

Norway
GARDENA
Husqvarna Consumer
Outdoor Products
Salgskontor Norge
Kleverveien 6
1540 Vestby
info@gardena.no

Peru
Husqvarna Perú S.A.
Rr. Ramón Cárcamo 710
Lima 1
Tel: (+51) 1 3320400 ext. 416
juan.remuzog@
husqvarna.com

Poland
Husqvarna
Poland Spółka z o.o.
ul. Wycsockiego 15 b
03-371 Warszawa
Phone: (+48) 22 330 96 00
gardena@husqvarna.pl

Portugal
Husqvarna Portugal, SA
Lagoa - Albarraque
2635 - 595 Rio de Mouro
Tel.: (+351) 21 922 85 30
Fax : (+351) 21 922 85 36
info@gardena.pt

Romania
Madex International Srl
Soseaua Odaii 117- 123,
RO 013603 Bucuresti, S 1
Phone: (+40) 21 352.76.03
madex@ines.ro

Russia / Россия
ООО „Хускварна“
141400, Московская обл.,
г. Химки
улица Ленинградская,
владение 39, стр.6
Бизнес Центр
„Химки Бизнес Парк“,
помещение 0B02_04
http://www.gardena.ru

Serbia
Dornel d.o.o.
Autoput za Novi Sad bb
11273 Belgrade
Phone: (+381) 11 848 88 12
miroslav.jejina@dornel.rs

Singapore
Hy-Ray PRIVATE LIMITED
40 Jalan Pemimpin
#02-08 Tat Ann Building
Singapore 571185
Phone: (+65) 6253 2277
shiyang@hyray.com.sg

Slovak Republic
Husqvarna Česko s.r.o.
Türkova 2319/5b
149 00 Praha 4 – Chodov
Bezpłatná infolinika:
800 154 044
servis@sk.husqvarna.com

Slovenia
Husqvarna Austria GmbH
Industriezeile 36
4010 Linz
Tel.: (+43) 732 77 01 01-485
service.gardena@
husqvarnagroup.com

South Africa
Husqvarna
South Africa (Pty) Ltd
Postnet Suite 250
Private Bag X6,
Cascades, 3202
South Africa
Phone: (+27) 33 846 9700
info@gardena.co.za

Spain
Husqvarna España S.A.
Calle de Rivas nº 10
28052 Madrid
Phone: (+34) 91 708 05 00
atencioncliente@gardena.es

Suriname
agrofiv n.v.
Verlengde Hogestraat #22
Phone: (+597) 472426
agrofiv@sr.net
Pobox : 2006
Paramaribo
Suriname – South America

Sweden
Husqvarna AB
S-561 82 Huskvarna
info@gardena.se

Switzerland / Schweiz
Husqvarna Schweiz AG
Consumer Products
Industriestrasse 10
5506 Mägenwil
Phone: (+41) (0) 62 887 37 90
info@gardena.ch

Turkey
GARDENA Dost Diş Ticaret
Müessesilik A.Ş.
Sanayi Cad. Adil Sokak
No: 1/B Kartal
34873 İstanbul
Phone: (+90) 216 38 93 939
info@gardena-dost.com.tr

Ukraine / Україна
ТОВ «Хусварна Україна»
вул. Васильківська, 34,
офіс 204-г
03022, Київ
Тел. (+38) 044 498 39 02
info@gardena.ua

Uruguay
FELI SA
Entre Rios 1083 CP 11800
Montevideo – Uruguay
Tel: (+598) 22 03 18 44
info@felisa.com.uy

Venezuela
Corporación Casa y Jardín C.A.
Av. Caroni, Edif. Trazem, PB.
Colinas de Bello Monte.
1050 Caracas.
Tlf: (+58) 212 992 32 23
http://casayjardin.net.ve

1757-20.960.05/0216
© GARDENA
Manufacturing GmbH
D-89070 Ulm
http://www.gardena.com