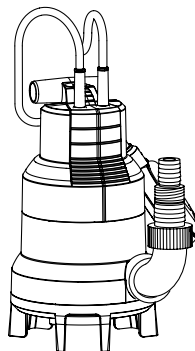


6000  
Art. 1777



6000  
Art. 1790

**D Betriebsanleitung**  
Tauchpumpe/Schmutzwasserpumpe

**GB Operation Instructions**  
Submersible Pump/Dirty Water Pump

**F Mode d'emploi**  
Pompe pour eaux claires/  
Pompe pour eaux chargées

**NL Gebruiksaanwijzing**  
Dompelpomp/Vuilwaterpomp

**S Bruksanvisning**  
Dränkbar pump/Spillvattenpump

**DK Brugsanvisning**  
Dykpumpe/Pumpe til snavset vand

**FI Käyttöohje**  
Urrorumppu/Likavesipumppu

**N Bruksanvisning**  
Lensepumpe/  
Lensepumpe for urent vann

**I Istruzioni per l'uso**  
Pompa sommersa/  
Pompa sommersa per acqua sporca

**E Instrucciones de empleo**  
Bomba sumergible/  
Bomba para aguas sucias

**P Manual de instruções**  
Bomba submersível/  
Bomba para esgotos

**PL Instrukcja obsługi**  
Pompa zanurzeniowa/  
Pompa do brudnej wody

**H Használati utasítás**  
Merülőszivattyú/Szennyvízszivattyú

**CZ Návod k obsluze**  
Ponorné čerpadlo/Kalové čerpadlo

**SK Návod na obsluhu**  
Ponorné čerpadlo/Kalové čerpadlo

**GR Οδηγίες χρήσης**  
Υποβρύχια αντλία/αντλία λυμάτων

**RUS Инструкция по эксплуатации**  
Погружной насос/Грязевой насос

**SLO Navodilo za uporabo**  
Potopna črpalka/  
Črpalka za odpadno vodo

**HR Upute za uporabu**  
Uronjiva pumpa/  
Pumpa za prljavu vodu

**SRB Uputstvo za rad**  
Potopna pumpa/  
Pumpa za prljavu vodu

**UA Інструкція з експлуатації**  
Занурений насос/  
Грязьовий насос

**RO Instrucțiuni de utilizare**  
Pompă submersibilă/  
Pompă pentru apă murdară

**TR Kullanma Kılavuzu**  
Dalgiç Pompa/Kirlı Su Pompası

**BG Инструкция за експлоатация**  
Потопяема дренажна помпа/  
Помпа за мръсна вода

**AL Manual përdorimi**  
Pompë zhytëse/  
Pompë për ujın e ndotur

**EST Kasutusjuhend**  
Uputatav pump/Reoveepump

**LT Eksploatavimo instrukcija**  
Panardinamas siurblys/  
Purvino vandens siurblys

**LV Lietošanas instrukcija**  
Legremdējamais sūknis/  
Netirā ūdens sūknis

# GARDENA Bomba sumergible Tipo 6000 / Bomba para aguas sucias Tipo 6000



**Esto es la traducción de las instrucciones de empleo alemán originales.**

Rogamos una atenta lectura de las presentes instrucciones de empleo y seguir las indicaciones. Familiarícese mediante este manual de instrucciones con el empleo adecuado del producto así como con las instrucciones de seguridad.



Nunca utilice el aparato si usted está cansado, ha tomado alcohol, drogas o medicinas.

Los niños a partir de los 8 años y en adelante así como personas con discapacidad física, sensoria o mental, o bien con falta de experiencia y conocimientos sólo pueden usar el producto bajo la supervisión de una persona responsable, o si son instruidas en cuanto al empleo seguro del producto y comprenden los posibles peligros resultantes. Los niños deberán ser vigilados para asegurarse de que no pueden jugar con el producto. Los niños sólo pueden limpiar o mantener el producto bajo vigilancia de una persona responsable. El uso de este producto está indicado para jóvenes mayores de 16 años.

→ Por favor, guarde con cuidado estas instrucciones de empleo.

## **Índice de materias:**

1. Utilización de su bomba GARDENA . . . . .	68
2. Indicaciones de seguridad . . . . .	69
3. Puesta en funcionamiento . . . . .	70
4. Manejo . . . . .	71
5. Almacenamiento . . . . .	72
6. Limpieza . . . . .	72
7. Solución de averías . . . . .	73
8. Datos técnicos . . . . .	74
9. Servicio/Garantía . . . . .	74

## **1. Utilización de su bomba GARDENA**

### **Aplicaciones:**

La bomba GARDENA resulta idónea para el uso doméstico y en el jardín. Es adecuada para el desagüe de inundaciones, para trasladar o evacuar agua de recipientes, extraer agua de pozos y minas, para el desagüe de barcos y yates, así como para la ventilación y circulación de agua de duración limitada.

### **Materiales a los que va destinada:**

Las bombas de GARDENA están destinadas a:

- bomba sumergible Tipo 6000: agua limpia o poco sucia con un diámetro máximo de grano de 5 mm,
- bomba para aguas sucias Tipo 6000: aguas sucias con un diámetro de partícula máximo de 25 mm,

así como agua de piscina (es necesaria la cantidad adecuada de aditivos) y lejías para limpieza.

La bomba se puede sumergir completamente en el agua (encapsulada impermeable al agua) y se puede sumergir hasta 7 m en el medio de extracción.

A observar:



La bomba de GARDENA no es adecuada para el servicio continuo (por ejemplo, servicio de circulación continua) en estanque. La vida útil de la bomba se reduce con este tipo de uso. No se deben bombear materiales fácilmente inflamables o explosivos (por ejemplo, gasolina, petróleo o soluciones nitradas), grasas, aceites, agua salada ni agua del alcantarillado de inodoros o urinarios. La temperatura del líquido de bombeado no debe sobrepasar los 35 °C.

## 2. Indicaciones de seguridad

### Seguridad eléctrica



**¡PELIGRO! ¡Descarga eléctrica!**

Cuando haya personas en la piscina o en el estanque de jardín la bomba no se debe poner en funcionamiento.

- Cerciórese de que las conexiones eléctricas se encuentren en un área que no se pueda inundar.
- Proteja el cable de la humedad.



**¡PELIGRO! ¡Descarga eléctrica!**

Si el enchufe presenta algún corte, es posible que penetre en el entorno eléctrico humedad a través del cable de alimentación a red y genere un cortocircuito.

- No practique cortes **jamás** en el enchufe (p. ej., para pasarlo por la pared).
- No tire nunca del cable, desconecte la bomba desenchufándola en su base.

Los cables de conexión a la red no deben tener, según la norma DIN VDE 0620, una sección menor que los cables protegidos por goma con la referencia H05RN-F. La longitud de los cables debe ser de 10 m.

Los datos citados en la placa han de concordar con los de la red.

Según la norma DIN VDE 100/AS/NZS 3000, las bombas en piscinas, estanques de jardín y surtidores sólo se deben utilizar con un interruptor de protección contra fallos de corriente con una corriente de fallo nominal  $\leq 30$  mA.

Las piscinas y los estanques de jardín deben cumplir las normas nacionales e internacionales.

Por motivos de seguridad recomendamos por principio utilizar la bomba con un interruptor de corriente de defecto (interruptor FI) (DIN VDE 0100-702 y 0100-738).

- Consulte a su electricista.

Proteja el enchufe y cable de conexión contra el calor, aceites y los cantos cortantes.

No es posible reemplazar el cable de conexión de la bomba. En caso de que esté dañado, deberá desechar toda la bomba.

- No tire nunca del cable, desconecte la bomba desenchufándola en su base.

El cable de conexión o el interruptor-flotador nunca deben utilizarse para la fijación o el transporte de la bomba.

Para sumergir o sacar la bomba del agua ha de utilizarse siempre una cuerda atándola al asa de transporte.

### Instrucciones de manejo

- Antes de utilizar la bomba se han de controlar el cable y el enchufe.
- Antes de la puesta en marcha liberar la tubería a presión. La bomba no debe funcionar más de 10 min. con la conducción de presión cerrada.
- Observe el nivel mín. de agua y la altura máx. según los **8. Datos técnicos**.

No debe utilizarse una bomba averiada.

- En caso de avería, envíela al servicio técnico de GARDENA.

El funcionamiento en vacío acelera el proceso de desgaste y debe evitarse. Durante el funcionamiento manual se ha de desconectar inmediatamente la bomba si no hay agua a bombear.

- Controlar la bomba permanentemente en el funcionamiento manual.

La bomba se ha de colocar de tal manera que la abertura en la base de la bomba no quede bloqueada.

En el estanque la bomba debe instalarse, p. ej., sobre un ladrillo.

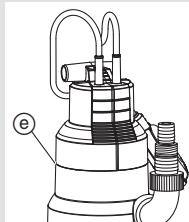
El líquido aspirado puede ensuciarse con el lubricante saliente.

## Dispositivos de seguridad

### Magnetotérmico

En caso de sobrecarga, la bomba se desconecta automáticamente a través de su magnetotérmico. Después de haberse enfriado el motor la bomba se conecta automáticamente de nuevo (ver punto 7. Solución de averías).

### Desaireación automática



El dispositivo de desaireación elimina una ventual bolsa de aire en la bomba. Escapa aire a través de los orificios de ventilación (e) y se forman burbujas de aire bajo el agua o se trata de un defecto sino que sirve para la evacuación automática.

En la inmersión de la bomba por primera vez la evacuación del aire puede durar algunos segundos.

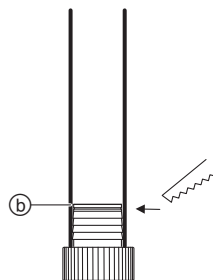
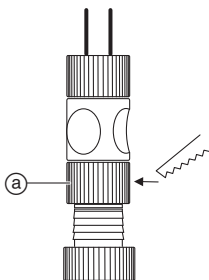
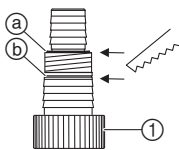
¡Peligro! Esta herramienta genera un campo electromagnético durante el funcionamiento. Bajo determinadas circunstancias este campo puede interferir con implantaciones médicas activas o pasivas. Por este motivo y a fin de evitar el riesgo de una lesión grave o mortal, recomendamos a aquellas personas con implantaciones médicas que consulten al médico o fabricante de la implantación médica antes de poner la herramienta en funcionamiento.

¡Peligro! Mantenga a los niños alejados mientras monta la herramienta. Durante el montaje hay piezas pequeñas que se pueden tragar y la bolsa puede causar asfixia.

## 3. Puesta en funcionamiento

	13 mm (1/2")		
<b>Diámetro de mangueras</b>	15 mm (5/8")	25 mm (1")	38 mm (1 1/2")
	19 mm (3/4")		

### Unión de mangueras universal ①



### Unión de mangueras

Desconectar la boquilla superior en (a)

No desconectar ninguna boquilla

Desconectar las dos boquillas superiores en (b)

### Juegos de conexión requeridos para tubos de 13 – 19 mm:

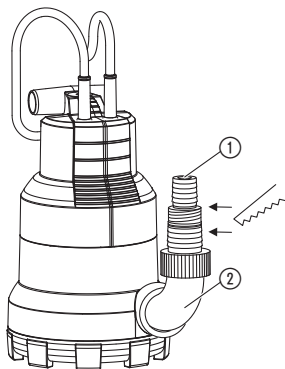
**13 mm (1/2"): kit de conexión para bombas GARDENA, Art. N° 1750**

**15 mm (5/8"): Macho para grifo 1" Art. N° 18202 y Conector rápido Art. N° 18216**

**19 mm (3/4"): kit de conexión para bombas GARDENA, Art. N° 1752**

Se obtendrá un aprovechamiento óptimo del rendimiento de la bomba con una manguera de 38 mm (1 1/2").

### Conexión de la manguera:



La unión universal ① permite la conexión de todas las mangueras de la tabla anterior.

1. Enrosque la pieza en L ② en la bomba.
2. Desconectar la boquilla que no se necesita de la unión universal ① según la unión de la manguera.
3. Atornillar la unión universal ① en la bomba.
4. Conectar la manguera con la unión universal ①.

Se recomienda utilizar los tubos de 38 mm (1 1/2")- y 25 mm (1") junto con una **abrazadera de GARDENA, Art. N° 7193**.

#### Sólo para manguera de 13 mm (1/2"):

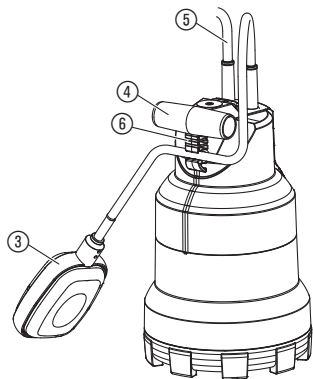
Para que el líquido contenido en la manguera de impulsión no pueda volver a la bomba después del bombeo, se puede montar en la unión universal ① a una **válvula reguladora GARDENA, Art. N° 977**, que puede solicitar a un distribuidor de productos GARDENA.

## 4. Manejo

### Funcionamiento automático:

El interruptor de flotador ③ conecta automáticamente la bomba cuando el nivel del agua alcanza la altura de conexión y comienza la aspiración del agua.

El interruptor de flotador ③ desconecta automáticamente la bomba cuando el nivel del agua desciende por debajo de la altura de desconexión.



1. Instalar la bomba en el agua sobre una base firme

- o -

sumergir la bomba en un pozo o fosa con ayuda de una cuerda o cable sujeto en el agujero del asa de transporte ④.

*El interruptor de flotador ③ debe poder moverse libremente en el funcionamiento automático.*

2. Enchufar la clavija del cable de conexión ⑤ en una toma de la red.

#### Ajuste del interruptor de flotador:

(Altura mínima de conexión y desconexión, véase **8. Datos técnicos**).

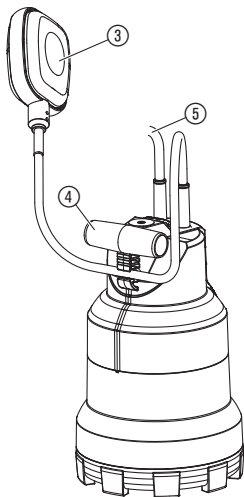
→ Introducir el cable del interruptor de flotador ③ en la fijación del interruptor ⑥.

*Elegir un cable ni demasiado largo ni demasiado corto, para que esté garantizada la conexión y desconexión del interruptor-flotador.*

La longitud del cable mínima entre el interruptor de flotador ③ y la fijación del interruptor ⑥ no debe ser inferior de 10 cm.

- Cuanto más corto sea el cable entre el interruptor de flotador ③ y la fijación del interruptor ⑥ tanto más baja será la altura de conexión y tanto más alta será la altura de desconexión.

### Funcionamiento manual:



Para que la bomba aspire, el nivel de agua debe estar por encima del nivel de agua mínimo durante la puesta en funcionamiento (véase **8. Datos técnicos**).

La bomba permanece en funcionamiento continuo si se conecta de forma manual levantando el interruptor de flotador.

1. Instalar la bomba en el agua sobre una base firme  
- o -  
sumergir la bomba en un pozo o fosa con ayuda de una cuerda o cable sujeto al asa de transporte ④.
2. Enchufar la clavija del cable de conexión ⑤ en una toma de la red.
3. Sujetar el interruptor de flotador ③ vertical hacia arriba (con el cable hacia abajo).  
*Mientras el interruptor de flotador está vertical hacia arriba la bomba permanece en funcionamiento con independencia del nivel del agua.*

La altura mínima de agua restante (véase **8. Datos técnicos**) se alcanza sólo con el funcionamiento manual, ya que el interruptor de flotador desconecta la bomba antes de tiempo durante el funcionamiento automático.

## 5. Almacenamiento

### Puesta fuera de servicio:



→ Ante posibles heladas, almacene la bomba en lugar seco y seguro.

### Eliminación de la basura:

(de conformidad con RL 2012/19/EU)



La herramienta no se puede tirar junto con la basura doméstica normal, sino eliminar según los reglamentos respectivos.

→ Importante: el puesto recolector del municipio respectivo se encarga de la eliminación adecuada de la herramienta.

## 6. Limpieza

### Limpiar la bomba:

La bomba de GARDENA no requiere prácticamente mantenimiento.

Después de haber bombeado agua de piscina conteniendo cloro u otras aguas que dejen residuos, se ha de limpiar la bomba con agua limpia.

### Limpiar la base de aspiración y el rotor:

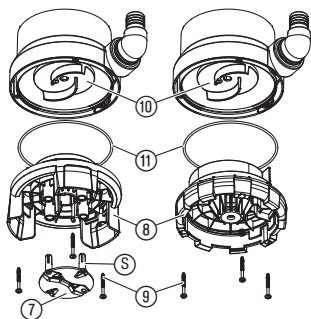
La garantía no expira debido a estos trabajos de mantenimiento.



**¡Atención! Descarga eléctrica.**

**Existe peligro de lesiones por descarga eléctrica.**

→ **Antes de limpiar la base de aspiración y el rotor desconectar la bomba de la red.**



1. Afloje los 3 tornillos de estrella ⑨ y retire la pieza de succión ⑧ de la bomba.
2. Apriete los ganchos de muelle ⑤, retire la cubierta de seguridad ⑦ de la pieza de succión ⑧ y límpiela.
3. Limpie la pieza de succión ⑧ y el rodete ⑩.
4. Vuelva a colocar la pieza de succión ⑧ y apriete los tornillos en cruz ⑨. Observe que la junta esté en el lugar adecuado ⑪.
5. Vuelva a colocar la cubierta de seguridad ⑦ en la pieza de succión ⑧.

**Sólo el servicio técnico GARDENA debe cambiar un rotor defectuoso ⑩.**

## 7. Solución de averías



**¡Atención! Descarga eléctrica.**

**Existe peligro de lesiones por descarga eléctrica.**

**→ Antes de realizar reparaciones de averías en la bomba, desenchúfela.**

Avería	Causa probable	Solución
<b>La bomba está en marcha pero no transvasa líquidos</b>	El aire no puede salir, ya que la conducción de presión está cerrada (p.ej. conducción doblada).	→ Abrir conducción de presión.
	Colchón de aire en la base de succión.	→ Espera máx. de 60 segundos hasta la autoevacuación del aire de la bomba. Según el caso conectar/desconectar la bomba.
	Atasco del rotor.	→ Desenchufar de la red y limpiar el rotor (ver <b>6. Limpieza</b> ).
	Nivel de agua por debajo del nivel mín. en la puesta en funcionamiento.	→ Sumergir más la bomba.
<b>La bomba no se pone en marcha o se para repentinamente durante el funcionamiento</b>	El magnetotérmico ha desconectado la bomba por sobrecalentamiento.	→ Desenchufar de la red y limpiar el rotor (ver <b>6. Limpieza</b> ), temperatura de medio 35 °C.
	No hay corriente.	→ Revise el seguro y las conexiones eléctricas.
	Impurezas enganchadas en la base.	→ Desconectar de la red y limpiar la base de la bomba (ver <b>6. Limpieza</b> ).
<b>La bomba funciona pero el rendimiento baja de repente</b>	La base de la bomba está obstruida.	→ Desconectar de la red y limpiar la base de la bomba (ver <b>6. Limpieza</b> ).



**En otros casos de avería, póngase en contacto con el servicio posventa de GARDENA. Las reparaciones se deben confiar exclusivamente a puntos de servicio técnico de GARDENA o comercios especializados autorizados por GARDENA.**

## 8. Datos técnicos

	Tipo 6000 (Art. N° 1777)	Tipo 6000 (Art. N° 1790)
Tensión de red/ frecuencia de red	220 – 240 V AC / 50 Hz	220 – 240 V AC / 50 Hz
Potencia nominal	220 W	220 W
Cable de conexión	10 m; H05RN-F	10 m; H05RN-F
Caudal máximo	6000 l/h	6000 l/h
Altura y presión de extracción máxima	0,5 bar/5 m	0,5 bar/5 m
Profundidad máxima	7 m	7 m
Altura de conexión mínima	aprox. 330 mm	aprox. 350 mm
Altura de desconexión mín./máx.	aprox. 50 mm/95 mm	aprox. 65 mm/120 mm
Altura de agua restante	Aspiración plana hasta aprox. 5 mm 25 mm	
Agua sucia con diámetro máx. de grano	Ø 5 mm	Ø 25 mm
Conexión de la bomba	38 mm (1 1/2")- / 25 mm (1")-boquilla niveladora, sistema de acople de tubos de agua de GARDENA opcional para la conexión de tubos de 13 mm (1/2") / 15 mm (5/8") / 19 mm (3/4")	
Nivel mínimo del agua durante puesta en servicio	50 mm	75 mm
Peso	aprox. 3,1 kg	aprox. 3,2 kg
Temperatura máxima del medio	35 °C	35 °C

**Altura a la conexión/  
altura a la desconexión:**

La altura de conexión y desconexión depende de las tolerancias. La altura de agua residual se alcanza sólo en funcionamiento manual (véase **4. Manejo**).

## 9. Servicio/Garantía

**Servicio:**

Póngase en contacto por favor con la dirección postal indicada en el dorso.

**Garantía:**

GARDENA Manufacturing GmbH concede una garantía de 2 años (a partir de la fecha de compra). Esta garantía se refiere a todos los defectos esenciales del producto que tengan de origen defectos de materiales o de fabricación. La garantía se efectúa mediante intercambio por un artículo en perfectas condiciones o mediante la reparación gratuita de la pieza enviada, según nuestro criterio, sólo en el caso de que se hayan cumplido los siguientes requisitos:

- El aparato fue manipulado correctamente y según las indicaciones de las instrucciones de empleo.
- Ni el cliente ni terceros intentaron repararlo.

El rotor es una pieza de desgaste y está excluido de la garantía.

Esta garantía del fabricante no afectará la existente entre el distribuidor/vendedor.

Si usted tuviera problemas con este producto, póngase por favor en contacto con nuestro servicio técnico.



## **D Produkthaftung**

Wir weisen ausdrücklich darauf hin, dass wir nach dem Produkthaftungsgesetz nicht für durch unsere Geräte hervorgerufene Schäden einzustehen haben, sofern diese durch unsachgemäße Reparatur verursacht oder bei einem Teileaustausch nicht unsere originale GARDENA Teile oder von uns freigegebene Teile verwendet wurden und die Reparatur nicht vom GARDENA Service oder dem autorisierten Fachmann durchgeführt wird. Entsprechendes gilt für Ergänzungsstücke und Zubehör.

## **GB Product Liability**

We expressly point out that, in accordance with the product liability law, we are not liable for any damage caused by our units if it is because of improper repair or if parts replaced are not original GARDENA parts or approved parts, and, if the repairs were not done by a GARDENA Service Centre or an approved specialist. The same applies to spare parts and accessories.

## **F Responsabilité**

Nous vous signalons expressément que GARDENA n'est pas responsable des dommages causés par ses appareils, dans la mesure où ces dommages seraient causés suite à une réparation non conforme, dans la mesure où, lors d'un échange de pièces, les pièces d'origine GARDENA n'auraient pas été utilisées, ou si la réparation n'a pas été effectuée par le Service Après-Vente GARDENA ou l'un des Centres SAV agréés GARDENA. Ceci est également valable pour tout ajout de pièces et d'accessoires autres que ceux préconisés par GARDENA.

## **NL Productaansprakelijkheid**

Wij wijzen er nadrukkelijk op, dat wij op grond van de wet aansprakelijkheid voor producten niet aansprakelijk zijn voor schade ontstaan door onze apparaten, indien deze door onvakkundige reparatie veroorzaakt zijn, of er bij het uitwisselen van onderdelen geen gebruik gemaakt werd van onze originele GARDENA onderdelen of door ons vrijgegeven onderdelen en de reparatie niet door de GARDENA technische dienst of de bevoegde vakman uitgevoerd werd. Ditzelfde geldt voor extra-onderdelen en accessoires.

## **S Produktansvar**

Tillverkaren är inte ansvarig för skada som orsakats av produkten om skadan beror på att produkten har reparerats felaktigt eller om, vid reparation eller utbyte, andra än Original GARDENA reservdelar har använts. Samma sak gäller för kompletteringsdelar och tillbehör.

## **DK Produktansvar**

Vi gør udtrykkeligt opmærksom på, at vi i henhold til produktansvarsloven ikke er ansvarlige for skader forårsaget af vores udstyr, såfremt det sker på grund af uautoriserede reparationer eller hvis dele er skiftet ud og der ikke er anvendt originale GARDENA dele eller dele godkendt af os, eller hvis reparationerne ikke er udført af GARDENA-service eller en autoriseret fagmand. Det samme gælder for ekstra udstyr og tilbehør.

## **FI Tuotevastuu**

Korostamme nimenomaan, että tuotevastuulain nojalla emme ole vastuussa laitteistamme johtuneista vahingoista, mikäli nämä ovat aiheutuneet epäasianmukaisesta korjauksesta tai osia vaihdettaessa ei ole käytetty alkuperäisiä GARDENA-varaosia tai hyväksymiämme osia ja korjauksen on suorittanut muu kuin GARDENA-huoltokeskus tai valtuuttamamme ammattihenkilö. Tämä pätee myös lisäosiin ja lisävarusteisiin.

## **I Responsabilità del prodotto**

Si rende espressamente noto che, conformemente alla legislazione sulla responsabilità del prodotto, non si risponde di danni causati da nostri articoli se originati da riparazioni eseguite non correttamente o da sostituzioni di parti effettuate con materiale non originale GARDENA o comunque da noi non approvato e, in ogni caso, qualora l'intervento non venga eseguito da un centro assistenza GARDENA o da personale specializzato autorizzato. Lo stesso vale per le parti complementari e gli accessori.

## **E Responsabilidad de productos**

Advertimos que conforme a la ley de responsabilidad de productos no nos responsabilizamos de daños causados por nuestros aparatos, siempre y cuando dichos daños hayan sido originados por arreglos o reparaciones indebidas, por recambios con piezas que no sean piezas originales GARDENA o bien piezas no autorizadas por nosotros, así como en aquellos casos en que la reparación no haya sido efectuada por un Servicio Técnico GARDENA o por un técnico autorizado. Lo mismo es aplicable para las piezas complementarias y accesorios.

## **P Responsabilidade sobre o produto**

Queremos salientar que segundo a lei da responsabilidade do fabricante, nós não nos responsabilizaremos por danos causados pelo nosso equipamento, quando estes ocorrerem em decorrência de reparações inadequadas ou da substituição de peças por peças não originais da GARDENA, ou peças não autorizadas.

A responsabilidade tornar-se-á nula também depois de reparações realizadas por oficinas não autorizadas pela GARDENA. Esta restrição valerá também para peças adicionais e acessórios.

## **PL Odpowiedzialność za produkt**

Zwracamy Państwa uwagę, że nie ponosimy odpowiedzialności za uszkodzenia naszych maszyn, bądź szkody spowodowane ich wadliwym funkcjonowaniem, powstałe na skutek nieprawidłowo przeprowadzonych napraw lub użycia nieoryginalnych części zamiennych. Naprawy winny być przeprowadzane tylko przez punkty serwisowe Husqvarna lub autoryzowane serwisy. Dotyczy to również części uzupełniających i oprzyrządowania.

## **H Termékszavatosság**

Nyomatékosan utalunk arra a tényre, hogy a termékszavatossági törvény szerint nem kell jótállást vállalnunk azokra a károokra, amelyeket nem a mi készülékeink okoztak, ha ezeket szakszerűtlen javítás okozta vagy egy alkatrész kicserélésénél nem a mi eredeti GARDENA alkatrészeinket vagy általunk engedélyezett alkatrészeket használták fel és a javítást nem a GARDENA szerviz vagy egy erre felhatalmazott szakember végezte. Hasonlóképpen érvényes ez a kiegészítő alkatrészekre és tartozékokra is.

## **CZ Odpovědnost za výrobek**

Výslovně upozorňujeme na to, že podle zákona o odpovědnosti za výrobek neneseme odpovědnost za škody způsobené našimi přístroji, pokud byly způsobené neodbornou opravou nebo použitím jiných než našich originálních náhradních dílů GARDENA nebo námi schválených dílů a neprovedením opravy servisem GARDENA nebo autorizovaným odborníkem. Odpovídající platí i pro doplňkové díly a příslušenství.

## **SK Predmet záruky**

Upozorňujeme dôrazne na to, že podľa zákona o poskytovaní záruk nezodpovedáme za škody spôsobené našimi výrobkami, v prípade, že boli boli vyvolané neodbornými opravami, výmenou dielcov, ktoré nepatria k originálnym dielom GARDENA alebo neboli nami schválené rovnako boli spôsobené servisnými zásahmi, ktoré neboli vykonané servisom GARDENA alebo autorizovaným odborníkom. Rovnako to platí pre doplnky a príslušenstvo.

## **GR Ευθύνη για το προϊόν**

Σας υπενθυμίζουμε ρητά, ότι σύμφωνα με το νόμο περί ευθύνης για τα προϊόντα δεν ευθυνόμαστε για ενδεχόμενες βλάβες που προκαλούνται από τις συσκευές μας, εφόσον οφείλονται σε μία ακατάλληλη επισκευή ή σε μια αντικατάσταση τμημάτων για την οποία δεν έχουν χρησιμοποιηθεί τα πρωτότυπα ανταλλακτικά της GARDENA ή τα από μας συγκεκριμένα ανταλλακτικά και σε περίπτωση που δεν εκτελείται η επισκευή από το Τμήμα Εξυπηρέτησης Πελατών της GARDENA ή από έναν εξουσιοδοτημένο εξειδικευμένο τεχνίτη. Το ίδιο ισχύει για εξαρτήματα και συμπληρωματικά τμήματα.

## **SLO Jamstvo za izdelek**

Pismo poudarjamo, da po zakonu jamstva za izdelek nismo odgovorni za škodo, ki bi nastala zaradi uporabe našega izdelka, prav tako tudi ne za škodo ki bi nastala zaradi nepravilnega popravila izdelka ali pri napačni zamenjavi delov, ki niso originalni deli GARDENA ali pri uporabi z naše strani potrjenih delov, ki pa niso bili vgrajeni v servisu GARDENA ali v naši pooblašteni servisni službi. Enako velja tudi za nadomestne dele in opremo.

## **HR Odgovornost za proizvod**

Izrično napominjemo da u skladu sa Zakonom o odgovornosti za proizvode nismo odgovorni za štete uzrokovane našim uređajima ako su one izazvane nestručnim popravkom ili u slučaju zamjene dijelova nisu korišteni originalni GARDENA dijelovi ili dijelovi koje smo odobrili i popravak nije izvršio GARDENA servis ili ovlašteni stručnjak. Isto vrijedi i za dodatne dijelove i pribor.

## **RO Responsabilitatea legala a produsului**

Mentionam în mod expres ca, în concordanță cu responsabilitatea legală a produsului, nu suntem răspunzători de nici un accident provocat de produsele noastre dacă se datorează reparării necorespunzătoare sau dacă piesele de schimb nu sunt originale GARDENA sau aprobate de GARDENA, sau dacă reparațiile nu au fost efectuate de un Centru de Service GARDENA sau un specialist autorizat. Aceleași prevederi se aplică și pieselor de schimb și accesoriilor.

## **BG Отговорност за качество**

Изрично подчертаваме, че съгласно закона за отговорност за качество, ние не носим отговорност за вредите причинени от нашите уреди, ако същите са причинени от неправилен ремонт или при подмяната на части не са използвани оригинални части на GARDENA или части одобрени от нас и ремонта не е извършен от сервиз на GARDENA или оторизиран специалист. Същото важи за допълнителните части и принадлежности.

## **EST Tootevastutus**

Juhime teie tähelepanu sellele, et tootevastatusseaduse kohaselt ei vastuta me meie seadmete poolt põhjustatud kahjude eest, kui need on tekkinud asjatundmatu paranduse tagajärjel või kui detaili vahetamisel ei kasutatud GARDENA originaalvaruosi ega meie poolt kasutada lubatud varuosi ja kui parandustööd ei ole teinud GARDENA klienditeenindusspetsialistid ega meie volitatud spetsialistid. Sama kehtib lisadetailide ja tarvikute kohta.

## **LT Atsakomybė už produkciją**

Nurodome, kad remdamiesi Atsakomybės už produkciją įstatymu, neatsakome už nuostolius, sukeltus mūsų prietaisų, jei jie atsirado dėl netinkamo remonto, arba, jei keičiant dalis, buvo naudojamos neoriginalios GARDENA dalys arba dalys, kurių mes neišleidome naudoti, o remontą atliko ne GARDENA servisas arba neįgaliotasis specialistas. Tas pats galioja papildomoms dalims ir priedams.

## **LV Produkta atbildība**

Mēs skaidri norādām uz to, ka saskaņā ar Produktu atbildības likumu, mēs neatbildam par mūsu iekārtu radītiem zaudējumiem, ciktāl tos ir izraisījis neatbilstošs remonts vai daļu nomaiņa ar neoriginālām GARDENA daļām vai ne ar mūsu norādītajām detaļām un remontu nav veicis GARDENA serviss vai pilnvarots speciālists. Tas pats attiecas uz papildinošajām daļām un piederumiem.

<p><b>D CE-Konformitätserklärung</b> Der Unterzeichnete Husqvarna AB, 561 82 Huskvarna, Sweden bestätigt, dass die nachfolgend bezeichneten Geräte in der von uns in Verkehr gebrachten Ausführung die Anforderungen der harmonisierten EU-Richtlinien, EU-Sicherheitsstandards und produktspezifischen Standards erfüllen. Bei einer nicht mit uns abgestimmten Änderung der Geräte verliert diese Erklärung ihre Gültigkeit.</p>	<p><b>H EU-Megfelöléségi nyilatkozat</b> Alulírott, a Husqvarna AB, 561 82 Huskvarna, Sweden igazolja azt, hogy az alábbiakban megnevezett készülékek, az általunk forgalomba hozott kivitelben teljesítik a harmonizációs EU-irányelvek, az EU biztonsági szabványok és a termékre jellemző szabványok követelményeit. Ha a készülékeken a mi beleegyezésünk nélkül változtatást végeznek, akkor ez a nyilatkozat érvényét veszti.</p>
<p><b>GB CE Declaration</b> The undersigned Husqvarna AB, 561 82 Huskvarna, Sweden hereby certifies that, when leaving our factory, the units indicated below are in accordance with the harmonised EU guidelines, EU standards of safety and product specific standards. This certificate becomes void if the units are modified without our approval.</p>	<p><b>CZ Prohlášení o shodě EU</b> Podepsaný Husqvarna AB, 561 82 Huskvarna, Sweden potvrzuje, že dále uvedené přístroje v rámci do provozu uvedeném provedení splňují požadavky harmonizovaných směrnic EU, bezpečnostních norem EU a norem specifických pro výrobek. Při námi neschválené změně přístroje ztrácí toto prohlášení platnost.</p>
<p><b>F Certificat de conformité aux directives européennes</b> Le constructeur, soussigné : Husqvarna AB, 561 82 Huskvarna, Sweden déclare que à la sortie de ses usines le matériel neuf désigné ci-dessous était conforme aux prescriptions des directives européennes énoncées ci-après et conforme aux règles de sécurité et autres règles qui lui sont applicables dans le cadre de l'Union européenne. Toute modification portée sur ce produit sans l'accord express de GARDENA supprime la validité de ce certificat.</p>	<p><b>SK EU-Vyhlasenie o zhode</b> Nižšie uvedené firma Husqvarna AB, 561 82 Huskvarna, Sweden vyhlasuje, že uvedené zariadenia, ktoré uviedla na trh v tomto vyhotovení, spĺňajú požiadavky harmonizovaných smerníc EU, bezpečnostných noriem EU a noriem špecifických pre výrobok. Pri zmene zariadenia, ktorá nebola odsúhlasená výrobcom stráca toto vyhlásenie platnosť.</p>
<p><b>NL EU-overeenstemmingsverklaring</b> Ondergetekende Husqvarna AB, 561 82 Huskvarna, Sweden bevestigt, dat de volgende genoemde apparaten in de door ons in de handel gebrachte uitvoering voldoen aan de eis van, en in overeenstemming zijn met de EU-richtlijnen, de EU-veiligheidsstandaard en de voor het product specifieke standaard. Bij een niet met ons afgestemde verandering aan de apparaten verliest deze verklaring haar geldigheid.</p>	<p><b>GR Δήλωση Συμμόρφωσης προς τις Οδηγίες της ΕΕ</b> Η υπογράφουσα Husqvarna AB, 561 82 Huskvarna, Sweden δηλώνει, ότι τα εξής αναφερόμενα εκδιδόμενα από την εταιρία μας προϊόντα ανταποκρίνονται σε όλες τις αναφορουμενες προδιαγραφές της ΕΕ, στα πρότυπα ασφαλείας της ΕΕ και στα ειδικά για το προϊόν πρότυπα. Σε μία μη συμφωνημένη με την εταιρία μας τροποποίηση των συσκευών αυτή η δήλωση χάνει την ισχύ της.</p>
<p><b>S EU Tillverkarintyg</b> Undertecknad firma Husqvarna AB, 561 82 Huskvarna, Sweden intygar härmed att nedan nämnda produkter överensstämmer med EU:s direktiv, EU:s säkerhetsstandard och produktspecifikation. Detta intyg upphör att gälla om produkten ändras utan vårt tillstånd.</p>	<p><b>SLO EU-izjava o skladnosti</b> Podpisani proizvajalec »Husqvarna AB, 561 82 Huskvarna, Sweden« s podpisom potrjuje, da sledeče opisana naprava, ki smo jo poslali na tržišče izpolnjuje zahteve harmoniziranih standardov ES-smernic, ES-varnostnih standardov in izdelku specifičnih standardov. V primeru spremembe na napravi brez našega pisnega dovoljenja ta izjava izgubi svoj pomen in veljavnost.</p>
<p><b>DK EU Overensstemmelse certificat</b> Undertegnede Husqvarna AB, 561 82 Huskvarna, Sweden bekræfter hermed, at enheder listed herunder, ved afsendelse fra fabrikken, er i overensstemmelse med harmoniserede EU retningslinier, EU sikkerheds standarder og produkt specifikations standarder. Dette certifikat træder ud af kraft hvis enhederne er ændret uden vor godkendelse.</p>	<p><b>HR Izjava o sukladnosti EU-a</b> Dolje potpisana tvrtka Husqvarna AB, 561 82 Huskvarna, Sweden ovime potvrđuje da dolje navedeni uređaji u izvedbi plasiraju na tržište ispunjavaju zahtjeve harmoniziranih EU smjernica, EU sigurnosnih normi i normi za određene proizvode. Ova izjava postaje ništavna u slučaju izmjene uređaja koje nismo odobrili.</p>
<p><b>FI EU-yhdenmukaisuusvakuutus</b> Allekirjoittanut Husqvarna AB, 561 82 Huskvarna, Sweden vakuuttaa, että allamainitut laitteet täyttävät tehtaaltamme lähiesittämien yhdenmukaistettujen EU-direktiivien, EU-turvallisuusstandardien ja tuotekohtaisten standardien vaatimukset. Laitteisiin tehdyt muutokset, joista ei ole sovittu kanssamme, johtavat tämän vakuutuksen raukaamiseen.</p>	<p><b>RO UE-Certificat de conformitate</b> Prin prezenta Husqvarna AB, 561 82 Huskvarna, Sweden, certifica faptul ca, in momentul in care produsele mentionate mai jos ies din fabrica sunt in concordanta cu directivele UE, standardele de siguranta UE si standardele specifice ale produsului UE. Acest certificat devine nul in cazul modificarii aparatului fara aprobarea noastra.</p>
<p><b>I Dichiarazione di conformità alle norme UE</b> La sottoscritta Husqvarna AB, 561 82 Huskvarna, Sweden certifica che il prodotto di cui seguito indicato, nei modelli da noi commercializzati, è conforme alle direttive armonizzate UE nonché agli standard di sicurezza e agli standard specifici di prodotto. Qualunque modifica apportata al prodotto senza nostra specifica autorizzazione invalida la presente dichiarazione.</p>	<p><b>BG ЕС-Декларация за съответствие</b> Подписаната фирма Husqvarna AB, 561 82 Huskvarna, Sweden декларира, че описаните по-долу уређи, пуснати в продажба съгласно нашата спецификация, изпълняват изискванията на хармонизираните ЕС-директиви, ЕС-станданти за безопасност и специфичните производствени стандарти. При промяна на уређа, която не е съгласувана с нас, тази декларация губи своята валидност.</p>
<p><b>E Declaración de conformidad de la UE</b> El que suscribe Husqvarna AB, 561 82 Huskvarna, Sweden declara que la presente mercancía, objeto de la presente declaración, cumple con todas las normas de la UE, en lo que a normas técnicas, de homologación y de seguridad se refiere. En caso de realizar cualquier modificación en la presente mercancía sin nuestra previa autorización, esta declaración pierde su validez.</p>	<p><b>EST ELI vastavusdeklaratsioon</b> Allkirjutanu Husqvarna AB, 561 82 Huskvarna, Sweden kinnitab, et kirjeldatud seade vastab meie poole ingliskeelsetele viidud kujul ELi harmoniseeritud direktiividele, ELi ohutusstandarditele ja tootega seotud standarditele. Meiega kooskõlastamata muudatuse tegemise korral seadmel kaotab see deklaratsioon kehtivuse.</p>
<p><b>P Certificado de conformidade da UE</b> Os abaixo mencionados Husqvarna AB, 561 82 Huskvarna, Sweden, por este meio certificam que ao sair da fábrica os aparelhos abaixo mencionados estão de acordo com as directrizes harmonizadas da UE, padrões de segurança e de produtos específicos. Este certificado ficará nulo se as unidades forem modificadas sem a nossa aprovação.</p>	<p><b>LT ES Atitikties deklaracija</b> Pasirašanti įmonė Husqvarna AB, 561 82 Huskvarna, Sweden patvirtina, kad žemiau nurodyti prietaisai ir jų modeliai, kurie buvo pagaminti mūsų gamykloje atitinka ES direktyvas, ES saugumo standartus ir specifinius gaminių standartus. Atlikus bet kokį prietaiso pakeitimą, kuris nėra suderintas su mumis, ši deklaracija praranda galiojimą.</p>
<p><b>PL Deklaracja zgodności Unii Europejskiej</b> Husqvarna AB, 561 82 Huskvarna, Sweden potwierdza, że poniżej określone urządzenia w wersji oferowanej przez nas do sprzedaży spełniają wymagania zharmonizowanych dyrektyw Unii Europejskiej, standardu bezpieczeństwa Unii Europejskiej i standardu specyficznego dla tego typu produktów. W przypadku zmiany urządzenia, która nie została z nami uzgodniona, niniejsza deklaracja traci moc obowiązującą.</p>	<p><b>LV ES-atbilstības deklaracija</b> Parakstījis Husqvarna AB, 561 82 Huskvarna, Sweden, Vācija apstiprina, ka sekojoši apzīmētās iekārtas, kuras mēs izplātam, savā izpildījumā atbilst harmonizētajām ES direktīvām, ES drošības standartiem un produkta specifiskajiem standartiem. Ar mūsu neapstiprinātām izmaiņām iekārtā šī deklarācija zaudē savu derīgumu.</p>



**Pumpen-Kennlinien**

**Performance characteristics**

**Courbes de performance**

**Prestatiegrafiek**

**Kapacitetskurva**

**Ydelses karakteristika**

**Pumpun ominaiskäyrä**

**Pumpekarakteristikk**

**Curva di rendimento**

**Curva característica  
de la bomba**

**Características de  
performance**

**Charakterystyka pompy**

**Szivattyú-jelleggörbe**

**Charakteristika čerpadla**

**Charakteristiky čerpadla**

**Χαρακτηριστικό διάγραμμα**

**Характеристика насоса**

**Karakteristika črpalka**

**Obilježja pumpe**

**Karakteristika pumpe**

**Крива характеристики насоса**

**Caracteristică pompă**

**Pompa karakter eğrisi**

**Помпена характеристика**

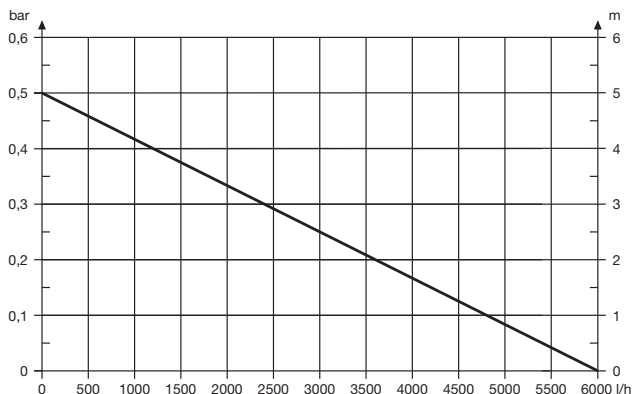
**Fuqia e pompës**

**Pumba karakteristik**

**Siurblio charakteristinė kreivė**

**Sūkņa raksturlīkne**

**6000 Art. 1777 / 6000 Art. 1790**



**Deutschland / Germany**

**GARDENA**  
 Manufacturing GmbH  
 Central Service  
 Hans-Lorenser-Straße 40  
 D-89079 Ulm  
 Produktfragen:  
 (+49) 731 490-123  
 Reparaturen:  
 (+49) 731 490-290  
 service@gardena.com

**Albania**

**COBALT** Sh.p.k.  
 Rr. Siri Kodra  
 1000 Tirana

**Argentina**

Husqvarna Argentina S.A.  
 Av. del Libertador 5954 –  
 Piso 11 – Torre B  
 (C1428APR) Buenos Aires  
 Phone: (+54) 11 5194 5000  
 info.gardena@  
 ar.husqvarna.com

**Armenia**

Garden Land Ltd.  
 61 Tigran Mets  
 0005 Yerevan

**Australia**

Husqvarna Australia Pty. Ltd.  
 Locked Bag 5  
 Central Coast BC  
 NSW 2252  
 Phone: (+61) (0) 2 4352 7400  
 customer.service@  
 husqvarna.com.au

**Austria / Österreich**

Husqvarna Austria GmbH  
 Industriezeile 36  
 4010 Linz  
 Tel.: (+43) 732 77 01 01-485  
 service.gardena@  
 husqvarnagroup.com

**Azerbaijan**

Firm Progress  
 a. Aliyev Str. 26A  
 1052 Bakı

**Belgium**

**GARDENA** Belgium NV/SA  
 Sterrebeekstraat 163  
 1930 Zaventem  
 Phone: (+32) 2 720 92 12  
 Mail: info@gardena.be

**Bosnia / Herzegovina**

**SILK TRADE** d.o.o.  
 Industrijska zona Bukva bb  
 74260 Tešanj

**Brazil**

Husqvarna do Brasil Ltda  
 Av. Francisco Matarazzo,  
 1400 – 19º andar  
 São Paulo – SP  
 CEP: 05001-903  
 Tel. 0800-112252  
 marketing.br.husqvarna@  
 husqvarna.com.br

**Bulgaria**

Хускварна България ЕООД  
 Бун. „Андрей Ляпчев“ № 72  
 1799 София  
 Tel.: (+359) 02/975 3076  
 www.husqvarna.bg

**Canada / USA**

**GARDENA** Canada Ltd.  
 100 Summerlea Road  
 Brampton, Ontario L6T 4X3  
 Phone: (+1) 905 792 9330  
 info@gardenacanada.com

**Chile**

Maquinarias Agroforestales  
 Ltda. (Maga Ltda.)  
 Santiago, Chile  
 Avda. Chesterton  
 # 8355 comuna Las Condes  
 Phone: (+56) 2 202 4417  
 Dalton@maga.cl  
 Zpcode: 7560330  
 Temuco, Chile  
 Avda. Valparaiso # 01466  
 Phone: (+56) 45 222 126  
 Zpcode: 4780441

**China**

Husqvarna (China) Machinery  
 Manufacturing Co., Ltd.  
 No. 1355, Jia Xin Rd.,  
 Ma Lu Zhen, Jia Ding Dist.,  
 Shanghai  
 201801  
 Phone: (+86) 21 59159629  
 Domestic Sales  
 www.gardena.com.cn

**Colombia**

Husqvarna Colombia S.A.  
 Calle 18 No. 68 D-31, zona  
 Industrial de Montevideo  
 Bogotá, Cundinamarca  
 Tel. 571 2922700 ext. 105  
 jairo.salazar@  
 husqvarna.com.co

**Costa Rica**

Compania Exim  
 Euroberoamericana S.A.  
 Los Colegios, Moravia,  
 200 metros al Sur del Colegio  
 Saint Francis – San José  
 Phone: (+506) 297 68 83  
 exim\_euro@racsa.co.cr

**Croatia**

**SILK ADRIA** d.o.o.  
 Josipa Lončara 3  
 10090 Zagreb  
 Phone: (+385) 1 3794 580  
 silk.adria@zg.t-com.hr

**Cyprus**

Med Marketing  
 17 Digeni Akritia Ave  
 P.O. Box 27017  
 1641 Nicosia

**Czech Republic**

Husqvarna Česko s.r.o.  
 Tůrkova 2319/5b  
 149 00 Praha 4 – Chodov  
 Bezpłatná infolinka:  
 800 100 425  
 servis@cz.husqvarna.com

**Denmark**

**GARDENA / Husqvarna**  
 Consumer Outdoor Products  
 Salgsafdelning Danmark  
 Box 9003  
 S-200 39 Malmö  
 info@gardena.dk

**Dominican Republic**

**BOSQUESA, S.R.L**  
 Carretera Santiago Licey  
 Km. 5 ½  
 Esquina Copal II,  
 Santiago  
 Dominican Republic  
 Phone: (+809) 736-0333  
 joserbosquesa@claro.net.do

**Ecuador**

Husqvarna Ecuador S.A.  
 Arupos E1-181 y 10 de  
 Agosto Quito, Pichincha  
 Tel. (+593) 22800739  
 francisco.jacom@  
 husqvarna.com.ec

**Estonia**

Husqvarna Eesti OÜ  
 Consumer Outdoor Products  
 Keskk tee 10, Aaviku küla  
 Rae vald  
 Harju maakond  
 75305 Estonia  
 kontakt.etj@husqvarna.ee

**Finland**

Oy Husqvarna Ab  
 Consumer Outdoor Products  
 Lauttarhankatu 8 / P.L 3  
 00581 HELSINKI  
 info@gardena.fi

**France**

Husqvarna France  
 9/11 Allée des pierres mayettes  
 92635 Gennévilliers Cedex  
 France  
 http://www.gardena.com/fr  
 N° AZUR: 0 810 00 78 23  
 (Prix d'un appel local)

**Georgia**

**ALD Group**  
 Bellashvili 8  
 1159 Tbilisi

**Great Britain**

Husqvarna UK Ltd  
 Preston Road  
 Aycliffe Industrial Park  
 Newton Aycliffe  
 Consumer Durham  
 DL5 6UP  
 info.gardena@  
 husqvarna.co.uk

**Greece**

Π.ΠΑΠΑΔΟΠΟΥΛΟΣ ΑΕΒΕ  
 Λεωφ. Αθηνών 92  
 Αθήνα  
 Τ.Κ.104 42  
 Ελλάδα  
 Τηλ. (+30) 210 5193 100  
 info@papadopoulos.com.gr

**Hungary**

Husqvarna Magyarországi Kft.  
 Ezred u. 1-3  
 1044 Budapest  
 Telefon: (+36) 1 251-4161  
 nevoszolgalat.husqvarna@  
 husqvarna.hu

**Iceland**

Ó. Johnson & Kaaber  
 Tunguhalsi 1  
 110 Reykjavik  
 ooj@ojk.is

**Ireland**

Husqvarna UK Ltd  
 Preston Road  
 Aycliffe Industrial Park  
 Newton Aycliffe  
 Consumer Durham  
 DL5 6UP  
 info.gardena@  
 husqvarna.co.uk

**Italy**

Husqvarna Italia S.p.A.  
 Via Como 72  
 32968 VALMADRERA (LC)  
 Phone: (+39) 0341.203.111  
 info@gardena.italia.it

**Japan**

**KAKUICHI** Co. Ltd.  
 Sumitomo Realty &  
 Development Kojimachi  
 BLDG., 8F  
 5-1 Nibanencho  
 Chiyoda-ku  
 Tokyo 102-0084  
 Phone: (+81) 33 264 4721  
 m\_ishihara@kaku-icchi.co.jp

**Kazakhstan**

**LAMED Ltd.**  
 155/1, Tazhibayevoy Str.  
 050060 Almaty  
 IP Schmidt  
 Abayavenue 3B  
 110 005 Kostanay

**Korea**

Kyung Jin Trading CO.,LTD.  
 107-4, SunDuk Bld.,  
 YangJae-dong,  
 Seocho-gu,  
 Seoul, (zipcode: 137-891)  
 Phone: (+82) (0)2 574-6300

**Kyrgyzstan**

Alye Maki  
 av. Molodaya Guardir J 3  
 720014  
 Bishkek

**Latvia**

Husqvarna Latvija  
 Consumer Outdoor Products  
 Bākūžu iela 6  
 LV-1024 Rīga  
 info@husqvarna.lv

**Lithuania**

Husqvarna Lietuva  
 Consumer Outdoor Products  
 Ateities pl. 77C  
 LT-52104 Kaunas  
 centras@husqvarna.lt

**Luxembourg**

Magasins Jules Neuberg  
 39, rue Jacques Stas  
 Luxembourg-Gasperich 2549  
 Case Postale No. 12  
 Luxembourg 2010  
 Phone: (+352) 40 14 01  
 api@neuberg.lu

**Mexico**

**AFOSA**  
 Av. Lopez Mateos Sur # 5019  
 Col. La Calma 45070  
 Zapopan, Jalisco  
 Mexico  
 Phone: (+52) 33 3818-3434  
 icornej@afosa.com.mx

**Moldova**

Convel S.R.L.  
 290A Muncesti Str.  
 2002 Chisinau

**Netherlands**

**GARDENA** Nederland B.V.  
 Postbus 50176  
 1305 AD ALMERE  
 Phone: (+31) 36 521 00 00  
 info@gardena.nl

**Neth. Antilles**

Jonka Enterprises N.V.  
 Sta. Rosa Weg 196  
 P.O. Box 8200  
 Curaçao  
 Phone: (+599) 9 767 66 55  
 pgm@jonka.com

**New Zealand**

Husqvarna New Zealand Ltd.  
 P.O. Box 76-437  
 Manukau City 2241  
 Phone: (+64) (0) 9 9202410  
 support.nz@husqvarna.co.nz

**Norway**

**GARDENA**  
 Husqvarna Consumer  
 Outdoor Products  
 Salgskontor Norge  
 Kleverveien 6  
 1540 Vestby  
 info@gardena.no

**Peru**

Husqvarna Perú S.A.  
 Jr. Ramón Cárcamo 710  
 Lima 1  
 Tel: (+51) 1 3320400 ext.416  
 jean.remuzog@  
 husqvarna.com

**Poland**

Husqvarna  
 Poland Spółka z o.o.  
 ul. Wysockiego 15 b  
 03-371 Warszawa  
 Phone: (+48) 22 330 96 00  
 gardena@husqvarna.pl  
**Portugal**  
 Husqvarna Portugal, SA  
 Lagoa – Albarraque  
 2635 – 595 Rio de Mouro  
 Tel.: (+351) 21 922 85 30  
 Fax: (+351) 21 922 85 36  
 info@gardena.pt

**Romania**

Madex International Srl  
 Soseaua Odaii 117-123,  
 PO 019603 Bucuresti, S 1  
 Phone: (+40) 21 352.76.03  
 madex@ines.ro

**Russia / Россия**

ООО „Хускварна“  
 141400, Московская обл.,  
 г. Химки,  
 улица Ленинградская,  
 владение 39, стр.6  
 Бизнес Центр  
 „Химки Бизнес Парк“,  
 помещение 0802, 04  
 http://www.gardena.ru

**Serbia**

Domel d.o.o.  
 Autoput za Novi Sad bb  
 11273 Beograd  
 Phone: (+381) 11 848 88 12  
 miroslav.jejina@domel.rs

**Singapore**

Hy-Ray PRIVATE LIMITED  
 40 Jalan Pemimpin  
 #02-08 Tat Ann Building  
 Singapore 577185  
 Phone: (+65) 6253 2277  
 shying@hyray.com.sg

**Slovak Republic**

Husqvarna Česko s.r.o.  
 Tůrkova 2319/5b  
 149 00 Praha 4 – Chodov  
 Bezpłatná infolinka:  
 800 154 044  
 servis@sk.husqvarna.com

**Slovenia**

Husqvarna Austria GmbH  
 Industriezeile 36  
 4010 Linz  
 Tel.: (+43) 732 77 01 01-485  
 service.gardena@  
 husqvarnagroup.com

**South Africa**

Husqvarna  
 South Africa (Pty) Ltd  
 Postnet Suite 250  
 Private Bag X6,  
 Cascades, 3202  
 South Africa  
 Phone: (+27) 33 846 9700  
 info@gardena.co.za

**Spain**

Husqvarna España S.A.  
 Calle de Rivas nº 10  
 28052 Madrid  
 Phone: (+34) 91 708 05 00  
 atencioncliente@gardena.es

**Suriname**

Agrofix n.v.  
 Verlengde Hogestraat # 22  
 Phone: (+597) 472426  
 agrofix@sr.net  
 Pobox : 2006  
 Paramaribo  
 Suriname – South America

**Sweden**

Husqvarna AB  
 S-561 82 Huskvarna  
 info@gardena.se

**Switzerland / Schweiz**

Husqvarna Schweiz AG  
 Consumer Products  
 Industriestrasse 10  
 5506 Mägenwil  
 Phone: (+41) (0) 62 887 37 90  
 info@gardena.ch

**Turkey**

**GARDENA** Dost Diş Ticaret  
 Müesseslik A.Ş.  
 Sanayi Cad. Adil Sokak  
 No: 1/B Kartal  
 34873 İstanbul  
 Phone: (+90) 216 38 93 939  
 info@gardena-dost.com.tr

**Ukraine / Україна**

ТОВ „Хусварна Україна“  
 вул. Васильківська, 34,  
 офіс 204-р  
 03022, Київ  
 Тел. (+380) 044 498 39 02  
 info@gardena.ua

**Uruguay**

FELI SA  
 Entre Rios 1083 CP 11800  
 Montevideo – Uruguay  
 Tel: (+598) 22 03 144  
 info@felisa.com.uy

**Venezuela**

Corporación Casa y Jardín C.A.  
 Av. Caroni, Edif. Trezmen, P.B.  
 Colinas de Bello Monte,  
 1050 Caracas.  
 Tlf: (+58) 212 992 33 22  
 info@casayjardin.net.ve

1777-20.960.08/0316  
 © GARDENA  
 Manufacturing GmbH  
 D-89070 Ulm  
 http://www.gardena.com