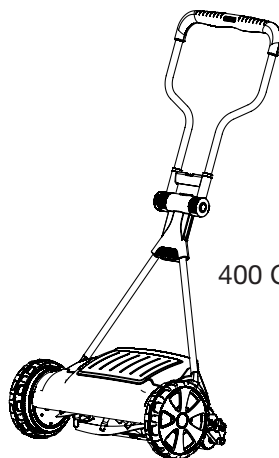


330 Art. 4027
400 Art. 4018



400 C Art. 4022

D Betriebsanleitung
Spindelmäher

GB Operating Instructions
Hand Cylinder Lawnmower

F Mode d'emploi
Tondeuses hélicoïdales à main

NL Gebruiksaanwijzing
Kooimesmaaier

S Bruksanvisning
Handgräsklippare

DK Brugsanvisning
Håndplæneklipper

FI Käyttöohje
Kelaleikkuri

N Bruksanvisning
Håndklipper

I Istruzioni per l'uso
Rasaprato a mano elicoidale

E Instrucciones de empleo
Cortacéspedes manuales
helicoidales

P Manual de instruções
Cortador de relva cilíndrico

PL Instrukcja obsługi
Ręczna kosiarka bębnowa

H Használati utasítás
Suhanó fűnyíró

CZ Návod k obsluze
Vřetenová sekačka

SK Návod na obsluhu
Vřetenová kosačka

GR Οδηγίες χρήσης
Κυλινδρική χλοοκοπτική μηχανή

RUS Инструкция по эксплуатации
Газонокосилка барабанная
механическая

SLO Navodilo za uporabo
Vretenska kosilnica

HR Upute za uporabu
Vretenaste kosilice

SRB Uputstvo za rad
Vretenaste kosilice

UA Інструкція з експлуатації
Газонокосарка барабанна

RO Instrucțiuni de utilizare
Masina manuala tuns iarba

TR Kullanma Kılavuzu
Mekanik Çim Biçme

BG Инструкция за експлоатация
Ръчна цилиндрична косачка

AL Manual përdorimi
Korrëse bari

EST Kasutusjuhend
Spindelniiduk

LT Eksploatavimo instrukcija
Cilindrinė vejapjovė

LV Lietošanas instrukcija
Cilindrisko asmeņu zāles pļāvējs

GARDENA Cortacéspedes manuales helicoidales 330/400/400 C



Esto es la traducción de las instrucciones de empleo alemán originales. Rogamos una atenta lectura del presente instrucciones de empleo y seguir las indicaciones. Familiarícese mediante este manual de instrucciones con el empleo adecuado del producto así como con las instrucciones de seguridad.



Por motivos de seguridad no está permitido el uso de este producto a niños y jóvenes menores de 16 años y a las personas que no estén familiarizadas con este manual de instrucciones. Las personas con discapacidad mental o física solo pueden usar el producto bajo la supervisión de una persona responsable. Los niños deberán estar siempre vigilados a fin de asegurarse de que no pueden jugar con el producto. Nunca utilice el aparato si usted está cansado, ha tomado alcohol, drogas o medicinas.

→ Por favor, guarde con cuidado estas instrucciones de empleo.

Indice de materias:

1. Campo de aplicación de su cortacésped GARDENA.	56
2. Indicaciones de seguridad	56
3. Montaje	57
4. Manejo	58
5. Puesta fuera de servicio	58
6. Mantenimiento	59
7. Solución de averías.	59
8. Accesorios suministrables	60
9. Datos técnicos	61
10. Servicio/Garantía	61

1. Campo de aplicación de su cortacésped GARDENA

Uso reglamentario:

Los cortacéspedes GARDENA están destinado para el uso particular en el jardín de la casa y del aficionado.

El cumplimiento de las instrucciones adjuntas de GARDENA es condición previa para el uso correcto del cortacésped.

Observación:



¡ATENCIÓN! Por peligro corporal del usuario, no se puede utilizar el cortacésped helicoidal para el corte de zarcillos ó de césped en macetas de la terraza.

2. Indicaciones de seguridad

Controles antes de cada uso:

Antes de su utilización siempre hay que comprobar, que las tuercas, pernos y tomillos, no estén desgastados o dañados. Las cuchillas deben ser cambiadas por juegos enteros.

Antes de proceder al corte del césped, hay que retirar todas las piedras, trozos de madera, alambres y otros objetos extraños.

Estos al entrar en las cuchillas, pueden salir incontrolados.

Utilización / Responsabilidad:



¡PELIGRO!

Tenga siempre en cuenta que puede cortarse con el rodillo de las cuchillas.

→ Nunca ponga las manos o los pies cerca o debajo de las cuchillas.

No utilice el cortacésped mientras haya personas cerca, especialmente niños o animales.

El usuario es responsable de los daños ocasionados.

La distancia de seguridad entre el rodillo de las cuchillas y el usuario está indicada por la barra de guía. Siempre hay que respetarla.

Al segar en taludes y pendientes debe tener un especial cuidado con:

→ Situarse en una posición firme, llevar un calzado con suelas adherentes y cortar siempre transversal a la pendiente.

Hay que tener siempre un cuidado especial al moverse hacia atrás o al tirar del cortacésped, pues podría tropezar.

Si el cortacésped ha chocado con un obstáculo o un cuerpo extraño, hay que realizarle una inspección.

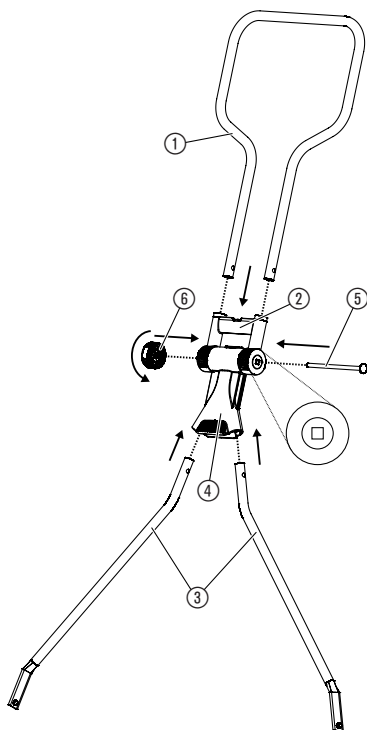
→ Trabaje preferentemente en horas de sol.

No se debe dejar el cortacésped nunca en el lugar de trabajo sin vigilar. Si desea interrumpir el trabajo, guardarlo en lugar seguro.

¡Peligro! Mantenga a los niños alejados mientras monta la herramienta.

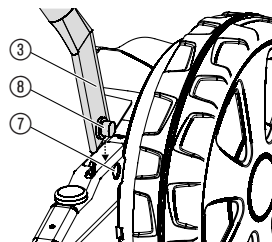
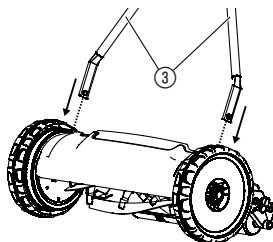
Durante el montaje hay piezas pequeñas que se pueden tragar y la bolsa puede causar asfixia.

3. Montaje



1. Inserte el soporte del mango inferior ④ en el soporte del mango superior ② (ya está premontado).
2. Inserte la parte superior del mango ① hasta el tope en el soporte del mango superior ②.
3. Inserte ambos mangos inferiores ③ desde abajo hasta el tope en el soporte del mango inferior ④.
4. Inserte completamente la varilla roscada ⑤ desde el lado con el orificio cuadrado por el soporte del mango ②.
5. Atornille la tuerca de apriete ⑥ sobre la varilla roscada ⑤.
6. Inserte ambos mangos inferiores ③ en los soportes del mango ⑦ (para este fin, comprima ligeramente el varillaje) hasta que los pernos ⑧ queden enclavados en los cojinetes del soporte del mango ⑦.

Consejo: Primero deje enclavar en un lado, luego en el otro lado.



4. Manejo

Cómo cortar correctamente:

Para tener un césped bien cuidado, recomendamos cortar el césped regularmente una vez por semana siempre que sea posible. El césped se volverá más tupido si lo corta a menudo.

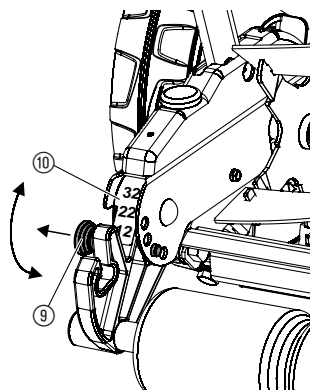
Los trozos más largos (> 1 cm) deben retirarse para que el césped no amarillee y no se afielte.

Tras largos intervalos en que no haya cortado el césped (**césped que ha crecido durante las vacaciones**) córtelo para empezar en una dirección con la mayor altura de corte (42 mm) y luego córtelo a la altura deseada en sentido oblicuo. Los tallos deben tener una longitud máxima de 12 cm para que el cortacésped los pueda cortar.

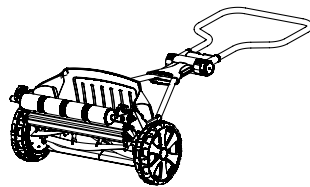
A ser posible corte solamente césped seco, con el césped húmedo la forma del corte no sale limpia.

Cómo ajustar la altura de corte:

La altura de corte se puede ajustar en 4 etapas de 12 mm a 42 mm.



1. Coloque el cortacésped sobre el suelo para que no pueda volcar mientras se ajusta la altura de corte.
2. Tire de los dos ajustes de la altura de corte ⑨ y deje enclavar a la altura deseada de la escala ⑩.



Los ajustes de la altura de corte ⑨ se deben ajustar siempre a la misma altura en ambos lados.

¡ATENCIÓN!

El cortacésped debe ser ajustado de modo que la cuchilla inferior, en caso de desniveles, no toque el suelo.

5. Puesta fuera de servicio

Almacenamiento:

→ Limpie el cortacésped antes de guardarlo (véase 6. Mantenimiento) y guárdelo en un lugar seco.

Para ahorrar espacio, el mango puede plegarse aflojando la tuerca de apriete.

6. Mantenimiento

Cómo limpiar el cortador:



¡PELIGRO!

¡Heridas corporales causadas por el mecanismo de corte!

→ **Póngase guantes de trabajo apropiados en las operaciones de mantenimiento.**



¡ATENCIÓN!

¡Daños en el cortacésped helicoidal!

→ **Nunca limpie el cortacésped helicoidal bajo el chorro de agua, especialmente con alta presión.**

Posibles depósitos dificultan el proceso de arranque y afectan a la calidad del corte. Los restos de hierba cortada y la suciedad pueden eliminarse con mayor facilidad inmediatamente después del uso.

1. Elimine las acumulaciones de hierba con un cepillo y un trapo.
2. Engrase ligeramente el cilindro portacuchillas y la cuchilla inferior con un aceite poco viscoso (p. ej. spray de aceite).

7. Solución de averías



¡PELIGRO!

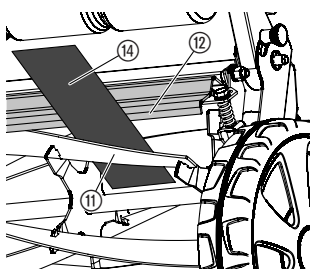
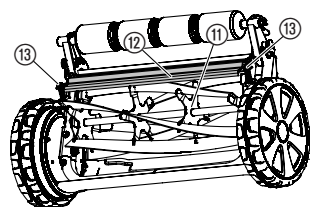
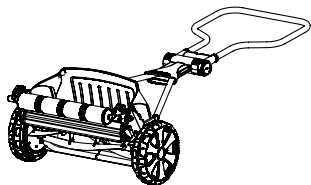
¡Heridas corporales causadas por el mecanismo de corte !

→ **Póngase guantes de trabajo apropiados en las operaciones de solución de averías.**

Avería	Causa probable	Solución
Ruidos extraños	Hay tornillos o piezas sueltos.	→ Apriete los tornillos.
	Hay cuerpos extraños en las cuchillas.	→ Retire los cuerpos extraños.
	Cuchillas melladas.	→ Afíle las cuchillas con una piedra.
	Las cuchillas rozan demasiado.	→ Ajuste el dispositivo cortador.
Corte irregular del césped	Cuchillas mal ajustadas.	→ Ajuste el dispositivo cortador.
	Cuchillas romas.	→ Afíle las cuchillas o cámbielas.
	Césped demasiado alto (p. ej., tras una ausencia prolongada).	→ Cortar primero el césped un poco con una segadora.

Ajuste del dispositivo cortador:

El mecanismo de corte de su cortacésped helicoidal se ajustó perfectamente antes de salir de nuestra fábrica. Si con el tiempo, el corte del césped resulta irregular, o se tocan el rodillo de cuchillas y la cuchilla inferior, hay que reajustar la posición de la misma y de la siguiente forma:



Reafilamientos / reparaciones:

1. Limpie el cortacésped helicoidal.
2. Coloque el cortacésped sobre el suelo para que no pueda volcar al ajustar el mecanismo de corte del mismo.
3. Compruebe que el cilindro portacuchillas (11) y la cuchilla inferior (12) estén afilados y, en caso necesario, afílelos con una piedra.
4. Gire el tornillo hexagonal izquierdo y derecho (13) con una llave hexagonal (10 mm) en el sentido contrario a las agujas del reloj hasta que el cilindro portacuchillas (11) aún pueda girar ligeramente.
5. Apriete el tornillo hexagonal izquierdo (13) con una llave hexagonal (10 mm) con sumo cuidado, mientras el cilindro portacuchillas (11) gira hasta que entre ligeramente en contacto con la cuchilla inferior (12).
6. A continuación, vuelva a aflojar el tornillo hexagonal izquierdo hasta que el cilindro portacuchillas y la cuchilla inferior ya no se sigan rozando más (giran prácticamente sin que se oiga).
7. Repita el proceso en el lado derecho.
8. **Prueba de corte:**
Coloque tiras de papel (14) sobre la cuchilla inferior (12) de modo que ésta señale hacia el eje del cilindro portacuchillas (11).
9. Gire el cilindro portacuchillas (11) con cuidado.
Si la cuchilla inferior (12) está bien ajustada, una podadora cortará el papel.
10. Repita la prueba de corte en diversos lugares y en todas las cuchillas del cilindro portacuchillas (11).



Por motivos de seguridad sólo se deben utilizar piezas de recambio originales GARDENA.

Si se debiera cambiar el mecanismo de corte, que con un buen cuidado no dejará de estar afilada antes de varios años, diríjase al servicio técnico de GARDENA. La reparación del cortacésped de cilindro o el montaje de la cuchilla la pueden efectuar talleres especializados.

Siempre que pueda, haga revisar el cortacésped de cilindro en otoño; de este modo, cuando empiece la siguiente época de corte del césped ya lo tendrá listo para usar.

En otros casos de avería, póngase en contacto con el servicio posventa de GARDENA.

8. Accesorios suministrables

Cesta de recogida GARDENA Para recoger la hierba cortada.

Art. N.º 4029

9. Datos técnicos

	330 (Art. Nº 4027)	400 (Art. Nº 4018)	400 C (Art. Nº 4022)
Ancho de corte/altura de corte	33 cm / 12 – 42 mm	40 cm / 12 – 42 mm	40 cm / 12 – 42 mm
Ajuste de la altura de corte	4 etapas (12, 22, 32, 42 mm)	4 etapas (12, 22, 32, 42 mm)	4 etapas (12, 22, 32, 42 mm)
Peso	8,2 kg	8,9 kg	9,4 kg

10. Servicio/Garantía

Servicio:

Póngase en contacto por favor con la dirección postal indicada en el dorso.

Garantía:

GARDENA Manufacturing GmbH concede una garantía de 2 años (a partir de la fecha de compra). Esta garantía se refiere a todos los defectos esenciales del producto que tengan de origen defectos de materiales o de fabricación. La garantía se efectúa mediante intercambio por un artículo en perfectas condiciones o mediante la reparación gratuita de la pieza enviada, según nuestro criterio, sólo en el caso de que se hayan cumplido los siguientes requisitos:

- El aparato fue manipulado correctamente y según la indicaciones de las instrucciones de empleo.
- Ni el cliente ni terceros intentaron repararlo.

El cilindro portacuchillas (acoplamiento) y la cuchilla inferior son piezas de desgaste y están excluidas de la garantía.

Esta garantía del fabricante no afectará la existente entre el distribuidor/vendedor.

Si usted tuviera problemas con este producto, póngase por favor en contacto con nuestro servicio técnico.

D Produkthaftung

Wir weisen ausdrücklich darauf hin, dass wir nach dem Produkthaftungsgesetz nicht für durch unsere Geräte hervorgerufene Schäden einzustehen haben, sofern diese durch unsachgemäße Reparatur verursacht oder bei einem Teileaustausch nicht unsere originale GARDENA Teile oder von uns freigegebene Teile verwendet wurden und die Reparatur nicht vom GARDENA Service oder dem autorisierten Fachmann durchgeführt wird. Entsprechendes gilt für Ergänzungssteile und Zubehör.

GB Product Liability

We expressly point out that, in accordance with the product liability law, we are not liable for any damage caused by our units if it is due to improper repair or if parts exchanged are not original GARDENA parts or parts approved by us, and, if the repairs were not carried out by a GARDENA Service Centre or an authorised specialist. The same applies to spare parts and accessories.

F Responsabilité

Nous vous signalons expressément que GARDENA n'est pas responsable des dommages causés par ses appareils, dans la mesure où ces dommages seraient causés suite à une réparation non conforme, dans la mesure où, lors d'un échange de pièces, les pièces d'origine GARDENA n'auraient pas été utilisées, ou si la réparation n'a pas été effectuée par le Service Après-Vente GARDENA ou l'un des Centres SAV agréés GARDENA. Ceci est également valable pour tout ajout de pièces et d'accessoires autres que ceux préconisés par GARDENA.

NL Productaansprakelijkheid

Wij wijzen er nadrukkelijk op, dat wij op grond van de wet aansprakelijkheid voor producten niet aansprakelijk zijn voor schade ontstaan door onze apparaten, indien deze door onvakkundige reparatie veroorzaakt zijn, of er bij het uitwisselen van onderdelen geen gebruik gemaakt werd van onze originele GARDENA onderdelen of door ons vrijgegeven onderdelen en de reparatie niet door de GARDENA technische dienst of de bevoegde vakman uitgevoerd werd. Ditzelfde geldt voor extra-onderdelen en accessoires.

S Produktansvar

Tillverkaren är inte ansvarig för skada som orsakats av produkten om skadan beror på att produkten har reparerats felaktigt eller om, vid reparation eller utbyte, andra än Original GARDENA reservdelar har använts. Samma sak gäller för kompletteringsdelar och tillbehör.

DK Produktansvar

Vi gør udtrykkeligt opmærksom på, at vi i henhold til produktansvarsloven ikke er ansvarlige for skader forårsaget af vores udstyr, såfremt det sker på grund af uautoriserede reparationer eller hvis dele er skiftet ud og der ikke er anvendt originale GARDENA dele eller dele godkendt af os, eller hvis reparationerne ikke er udført af GARDENA-service eller en autoriseret fagmand. Det samme gælder for ekstra udstyr og tilbehør.

FI Tuotevastuu

Korostamme nimenomaan, että tuotevastuulain nojalla emme ole vastuussa laitteistamme johtuneista vahingoista, mikäli nämä ovat aiheutuneet epäasianmukaisesta korjauksesta tai osia vaihdettaessa ei ole käytetty alkuperäisiä GARDENA-varaosia tai hyväksymiämme osia ja korjauksen on suorittanut muu kuin GARDENA-huoltokeskus tai valtuuttamamme ammattihenkilö. Tämä pätee myös lisäksiin ja lisävarusteisiin.

I Responsabilità del prodotto

Si rende espressamente noto che, conformemente alla legislazione sulla responsabilità del prodotto, non si risponde di danni causati da nostri articoli se originati da riparazioni eseguite non correttamente o da sostituzioni di parti effettuate con materiale non originale GARDENA o comunque da noi non approvato e, in ogni caso, qualora l'intervento non venga eseguito da un centro assistenza GARDENA o da personale specializzato autorizzato. Lo stesso vale per le parti complementari e gli accessori.

E Responsabilidad de productos

Advertimos que conforme a la ley de responsabilidad de productos no nos responsabilizamos de daños causados por nuestros aparatos, siempre y cuando dichos daños hayan sido originados por arreglos o reparaciones indebidas, por recambios con piezas que no sean piezas originales GARDENA o bien piezas no autorizadas por nosotros, así como en aquellos casos en que la reparación no haya sido efectuada por un Servicio Técnico GARDENA o por un técnico autorizado. Lo mismo es aplicable para las piezas complementarias y accesorios.

P Responsabilidade sobre o produto

Queremos salientar que segundo a lei da responsabilidade do fabricante, nós não nos responsabilizaremos por danos causados pelo nosso equipamento, quando estes ocorrerem em decorrência de reparações inadequadas ou da substituição de peças por peças não originais da GARDENA, ou peças não autorizadas.

A responsabilidade tornar-se-à nula também depois de reparações realizadas por oficinas não autorizadas pela GARDENA. Esta restrição valerá também para peças adicionais e acessórios.

PL Odpowiedzialność za produkt

Zwracamy Państwu uwagę, że nie ponosimy odpowiedzialności za uszkodzenia naszych maszyn, bądź szkody spowodowane ich wadliwym funkcjonowaniem, powstałe na skutek nieprawidłowo przeprowadzonych napraw lub użycia nieoryginalnych części zamiennych. Naprawy winny być przeprowadzane tylko przez punkty serwisowe Husqvarna lub autoryzowane serwisy. Dotyczy to również części uzupełniających i oprzyrządowania.

H Termékszavatosság

Nyomatékosan utalunk arra a tényre, hogy a termékszavatossági törvény szerint nem kell jótállást vállalnunk azokra a károokra, amelyeket nem a mi készülékeink okoztak, ha ezeket átkészületlen javítás okozta vagy egy alkatrész kicserélésénél nem a mi eredeti GARDENA alkatrészeinket vagy általunk engedélyezett alkatrészeket használtak fel és a javítást nem a GARDENA szerviz vagy egy erre felhatalmazott szakember végezte. Hasonlóképpen érvényes ez a kiegészítő alkatrészekre és tartozékokra is.

CZ Odpovědnost za výrobek

Výslovně upozorňujeme na to, že podle zákona o odpovědnosti za výrobek nenese odpovědnost za škody způsobené našimi přístroji, pokud byly způsobené neodbornou opravou nebo použitím jiných než našich originálních náhradních dílů GARDENA nebo námi schválených dílů a neprovedením opravy servisem GARDENA nebo autorizovaným odborníkem. Odpovídající platí i pro doplňkové díly a příslušenství.

SK Predmet záruky

Upozorňujeme dôrazne na to, že podľa zákona o poskytovaní záruk nezodpovedáme za škody spôsobené našimi výrobkami, v prípade, že boli boli vyvolané neodbornými opravami, výmenou dielcov, ktoré nepatria k originálnym dielom GARDENA alebo neboli nami schválené a rovnako boli spôsobené servisnými zásahmi, ktoré neboli vykonané servisom GARDENA alebo autorizovaným odborníkom. Rovnako to platí pre doplnky a príslušenstvo.

GR Ευθύνη για το προϊόν

Σας υπενθυμίζουμε ρητά, ότι σύμφωνα με το νόμο περί ευθύνης για τα προϊόντα δεν ευθυνόμαστε για ενδεχόμενες βλάβες που προκαλούνται από τις συσκευές μας, εφόσον οφείλονται σε μία ακατάλληλη επισκευή ή σε μια αντικατάσταση τμημάτων για την οποία δεν έχουν χρησιμοποιηθεί τα πρωτότυπα ανταλλακτικά της GARDENA ή τα από μας εγκεκριμένα ανταλλακτικά και σε περίπτωση που δεν εκτελείται η επισκευή από το Τμήμα Εξυπηρέτησης Πελατών της GARDENA ή από έναν εξουσιοδοτημένο εξειδικευμένο τεχνίτη. Το ίδιο ισχύει για εξαρτήματα και συμπληρωματικά τμήματα.

SLO Jamstvo za izdelek

Pismo poudarjamo, da po zakonu jamstva za izdelek nismo odgovorni za škodo, ki bi nastala zaradi uporabe našega izdelka, prav tako tudi ne za škodo ki bi nastala zaradi nepravilnega popravila izdelka ali pri napačni zamenjavi delov, ki niso originalni deli GARDENA ali pri uporabi z naše strani potrjenih delov, ki pa niso bili vgrajeni v servisu GARDENA ali v naši pooblaščenih servisni službi. Enako velja tudi za nadomestne dele in opremo.

HR Odgovornost za proizvod

Izričito napominjemo da u skladu sa Zakonom o odgovornosti za proizvode nismo odgovorni za štete uzrokovane našim uređajima ako su one izazvane nestručnim popravkom ili u slučaju zamjene dijelova nisu korišteni originalni GARDENA dijelovi ili dijelovi koje smo odobrili i popravak nije izvršio GARDENA servis ili ovlašteni stručnjak. Isto vrijedi i za dodatne dijelove i pribor.

RO Responsabilitatea legala a produsului

Menționăm în mod expres ca, în concordanță cu responsabilitatea legală a produsului, nu suntem răspunzători de nici un accident provocat de produsele noastre dacă se datorează reparării necorespunzătoare sau dacă piesele de schimb nu sunt originale GARDENA sau aprobate de GARDENA, sau dacă reparațiile nu au fost efectuate de un Centru de Service GARDENA sau un specialist autorizat. Aceleași prevederi se aplică și pieselor de schimb și accesoriilor.

BG Отговорност за качество

Изрично подчертаваме, че съгласно закона за отговорност за качество, ние не носим отговорност за вредите причинени от нашите уреди, ако същите са причинени от неправилен ремонт или при подмяната на части не са използвани оригинални части на GARDENA или части одобрени от нас и ремонта не е извършен от сервиз на GARDENA или оторизиран специалист. Същото важи за допълнителните части и принадлежности.

EST Tootevastutus

Juhime teie tähelepanu sellele, et tootevastutusseaduse kohaselt ei vastuta me meie seadmete poolt põhjustatud kahjude eest, kui need on tekkinud asjatundmatu paranduse tagajärjel või kui detaili vahetamisel ei kasutatud GARDENA originaalvaruosi ega meie poolt kasutada lubatud varuosia ja kui parandustöid ei ole teinud GARDENA klienditeenindusspetsialistid ega meie volitatud spetsialistid. Sama kehtib lisadetailide ja tarvikute kohta.

LT Atsakomybė už produkciją

Nurodome, kad remdamiesi Atsakomybės už produkciją įstatymu, neatsakome už nuostolius, sukeltus mūsų prietaisy, jei jie atsirado dėl netinkamo remonto, arba, jei keičiant dalis, buvo naudojamasi neoriginalios GARDENA dalys arba dalys, kurių mes neleidome naudoti, o remontą atliko ne GARDENA servisas arba neįgaliotasis specialistas. Tas pats galioja papildomoms dalims ir priedams.

LV Produkta atbildība

Mēs skaidri norādām uz to, ka saskaņā ar Produktu atbildības likumu, mēs neatbildam par mūsu iekārtu radītiem zaudējumiem, ciktāl tos ir izraisījis neatbilstošs remonts vai daļu nomaiņa ar neoriģinālām GARDENA daļām vai ne ar mūsu norādītajām detaļām un remontu nav veicis GARDENA serviss vai pilnvarots speciālists. Tas pats attiecas uz papildinošajām daļām un piederumiem.

Deutschland / Germany

GARDENA
Manufacturing GmbH
Central Service
Hans-Lorenser-Straße 40
D-89079 Ulm
Produktfragen:
(+49) 731 490-123
Reparaturen:
(+49) 731 490-290
service@gardena.com

Albania

COBALT Sh.p.k.
Rr. Sirti Kodra
1000 Tirana

Argentina

Husqvarna Argentina S.A.
Av.del Libertador 5954 –
Fiso 11 – Torre B
(C1428ARF) Buenos Aires
Phone: (+54) 11 5194 5000
info.gardena@
ar.husqvarna.com

Armenia

Garden Land Ltd.
61 Tigran Mets
0005 Yerevan

Australia

Husqvarna Australia Pty. Ltd.
Locked Bag 5
Central Coast BC
NSW 2252
Phone: (+61) (0) 2 4352 7400
customer.service@
husqvarna.com.au

Austria / Österreich

Husqvarna Austria GmbH
Industriezeile 36
4010 Linz
Tel.: (+43) 732 77 01 01-485
service.gardena@
husqvarnagroup.com

Azerbaijan

Firm Progress
a. Aliyev Str. 26A
1052 Bakı

Belgium

GARDENA Belgium NV/SA
Sterrebeekstraat 163
1930 Zaventem
Phone: (+32) 2 720 92 12
Mail: info@gardena.be

Bosnia / Herzegovina

SILK TRADE d.o.o.
Industrijska zona Bukva bb
74260 Tešanj

Brazil

Husqvarna do Brasil Ltda
Av. Francisco Matarazzo,
1400 – 19º andar
São Paulo – SP
CEP: 05001-903
Tel: 0800-112252
marketing.br.husqvarna@
husqvarna.com.br

Bulgaria

Хускварна България ЕООД
Бул. „Андрей Ляпчев“ № 72
1799 София
Тел.: (+359) 02/9753076
www.husqvarna.bg

Canada / USA

GARDENA Canada Ltd.
100 Summerlee Road
Brampton, Ontario L6T 4X3
Phone: (+1) 905 792 9330
info@gardenacanada.com

Chile

Maquinarias Agroforestales
Ltda. (Maga Ltda.)
Santiago, Chile
Avda. Chesteron
8355 comuna Las Condes
Phone: (+56) 2 202 4417
Dalton@мага.cl
Zipcode: 7560330
Temuco, Chile
Avda. Valparaíso # 01466
Phone: (+56) 45 225 126
Zipcode: 4780441

China

Husqvarna (China) Machinery
Manufacturing Co., Ltd.
No. 1355, Jia Xin Rd.,
Ma Lu Zhen, Jia Ding Dist.,
Shanghai
201801
Phone: (+86) 21 59159629
Domestic Sales
www.gardena.com.cn

Colombia

Husqvarna Colombia S.A.
Calle 18 No. 68 D-31, zona
Industrial de Montevideo
Bogotá, Cundinamarca
Tel. 571 2927200 ext. 105
jairo.salazar@
husqvarna.com.co

Costa Rica

Compania Exim
Euroberoamericana S.A.
Los Colegios, Moravia,
200 metros al Sur del Colegio
Saint Francis – San José
Phone: (+506) 297 68 83
exim_euro@racsa.co.cr

Croatia

SILK ADRIA d.o.o.
Josipa Lončara 3
10090 Zagreb
Phone: (+385) 1 3794 580
silk.adria@zg.t-com.hr

Cyprus

Med Marketing
17 Digeni Akritia Ave
P.O. Box 27017
1641 Nicosia

Czech Republic

Husqvarna Česko s.r.o.
Türkova 2319/5b
149 00 Praha 4 – Chodov
Bezpłatná infolinka:
800 100 425
servis@cz.husqvarna.com

Denmark

GARDENA / Husqvarna
Consumer Outdoor Products
Salgsafdelning Danmark
Box 9003
S-200 39 Malmö
info@gardena.dk

Dominican Republic

BOSQUESA, S.R.L
Carretera Santiago Licey
Km. 5 1/2
Esquina Copal II,
Santiago
Dominican Republic
Phone: (+809) 736-0333
joserbosquesa@claro.net.do

Ecuador

Husqvarna Ecuador S.A.
Arupos E1-181 y 10 de
Agosto Quito, Pichincha
Tel. (+593) 22800739
francisco.jacom@
husqvarna.com.ec

Estonia

Husqvarna Eesti OÜ
Consumer Outdoor Products
Kesk tee 10, Aaviku küla
Rae vald
Harju maakond
75305 Estonia
kontakt.etj@husqvarna.ee

France

Husqvarna France
9/11 Allée des pierres mayettes
92635 Gennevilliers Cedex
France
http://www.gardena.com/fr
N° AZUR: 0 810 00 78 23
(Prix d'un appel local)

Georgia

ALD Group
Bellashvili 8
1159 Tbilisi

Great Britain

Husqvarna UK Ltd
Preston Road
Aycliffe Industrial Park
Newton Aycliffe
Consumer Durham
DL5 6UP
info.gardena@
husqvarna.co.uk

Greece

Π. ΠΑΠΑΔΟΠΟΥΛΟΣ ΑΕΒΕ
Λεωφ. Αθηνών 92
Αθήνα
T.K. 104 42
Ελλάδα
Τηλ. (+30) 210 5193 100
info@papakodopoulos.com.gr

Hungary

Husqvarna Magyarorszáig Kft.
Ezred u. 1-3
1044 Budapest
Telefon: (+36) 1 251-4161
vevozsogalat.husqvarna@
husqvarna.hu

Iceland

O. Johnson & Kaaber
Túnguhsali 1
110 Reykjavik
ojo@okj.is

Ireland

Husqvarna UK Ltd
Preston Road
Aycliffe Industrial Park
Newton Aycliffe
County Durham
DL5 6UP
info.gardena@
husqvarna.co.uk

Italy

Husqvarna Italia S.p.A.
Via Como 72
23868 VALMADRERA (LC)
Phone: (+39) 0341.203.111
info@gardenaitalia.it

Japan

KAKUICHI Co. Ltd.
Sumitomo Realty &
Development Kojimachi
BLDG., 8F
5-1 Nibanncyo
Chiyoda-ku
Tokyo 102-0084
Phone: (+81) 33 264 4721
m_ishihara@kaku-ichi.co.jp

Kazakhstan

LAMED Ltd.
155/1, Tazhibayevy Str.
050060 Almaty
IP Schmidt
Abayavenue 3B
110 005 Kostanay

Korea

Kyung Jin Trading Co., Ltd.
107-4, SunDuk Bld.,
Yangjae-dong,
Secho-gu,
Seoul, (zipcode: 137-891)
Phone: (+82) (0)2 574-6300

Kyrgyzstan

Alyz Maki
av. Molodaya Guardir J 3
720014
Bishkek

Latvia

Husqvarna Latvija
Consumer Outdoor Products
Bakūži iela 6
LV-1024 Rīga
info@husqvarna.lv

Lithuania

UAB Husqvarna Lietuva
Consumer Outdoor Products
Ateities pl. 7C
LT-52104 Kaunas
centras@husqvarna.lt

Luxembourg

Magasins Jules Neuberg
39, rue Jacques Stas
Luxembourg-Gasperich 2549
Case Postale No. 12
Luxebourg 2010
Phone: (+352) 40 14 01
api@neuberg.lu

Mexico

AFOSA
Av. Lopez Mateos Sur # 5019
Col. La Calma 45070
Zapopan, Jalisco
Mexico
Phone: (+52) 33 3818-3434
cornejo@afosa.com.mx

Moldova

Convel S.R.L.
290A Muncesti Str.
2002 Chisinau

Netherlands

GARDENA Nederland B.V.
Postbus 50176
1305 AD ALMERE
Phone: (+31) 36 521 00 00
info@gardena.nl

Neth. Antilles

Jonka Enterprises N.V.
Sta. Rosa Weg 196
P.O. Box 8200
Curaçao
Phone: (+599) 9 767 66 55
pjm@jonka.com

New Zealand

Husqvarna New Zealand Ltd.
PO Box 76-437
Manukau City 2241
Phone: (+64) (0) 9 9202410
support.nz@husqvarna.co.nz

Norway

GARDENA
Husqvarna Consumer
Outdoor Products
Salgskontor Norge
Kleiverveien 6
1540 Vestby
info@gardena.no

Peru

Husqvarna Perú S.A.
Jr. Ramón Cárcamo 710
Lima 1
Tel: (+51) 1 3320400 ext. 416
juan_remujo@
husqvarna.com

Poland

Husqvarna
Poland Spółka z o.o.
ul. Wysockiego 15 b
03-371 Warszawa
Phone: (+48) 22 330 96 00
gardena@husqvarna.pl

Portugal

Husqvarna Portugal, SA
Lagoa – Albarraque
2635 – 595 Rio de Mouro
Tel.: (+351) 21 922 85 30
Fax: (+351) 21 922 85 36
info@gardena.pt

Romania

Madex International Srl
Soseaua Odaii 117-123,
RO 013603 București, S 1
Phone: (+40) 21 352.76.03
madex@ines.ro

Russia / Россия

ООО „Хускварна“
141400, Московская обл.,
г. Химки,
улица Ленинградская,
владение 39, стр.6
Бизнес Центр
„Химки Бизнес Парк“,
помещение 0802.04
http://www.gardena.ru

Serbia

Domel d.o.o.
Autoput za Novi Sad bb
11273 Belgrade
Phone: (+381) 118 488 88 12
miroslav.jejina@domel.rs

Singapore

Hy-Ray PRIVATE LIMITED
40 Jalan Pemimpin
#02-08 Tat Ann Building
Singapore 577185
Phone: (+65) 6253 2277
shying@hyray.com.sg

Slovak Republic

Husqvarna Česko s.r.o.
Türkova 2319/5b
149 00 Praha 4 – Chodov
Bezpłatná infolinka:
800 154 044
servis@sk.husqvarna.com

Slovenia

Husqvarna Austria GmbH
Industriezeile 36
4010 Linz
Tel.: (+43) 732 77 01 01-485
service.gardena@
husqvarnagroup.com

South Africa

Husqvarna
South Africa (Pty) Ltd
Postnet Suite 250
Private Bag X6,
Cascades, 3202
South Africa
Phone: (+27) 33 846 9700
info@gardena.co.za

Spain

Husqvarna España S.A.
Calle de Rivas nº 10
28052 Madrid
Phone: (+34) 91 708 05 00
atencioncliente@gardena.es

Suriname

Agrofix n.v.
Verlengde Hogestraat # 22
Phone: (+597) 472426
agrofix@sr.net
Pobox : 2006
Paramaribo
Suriname – South America

Sweden

Husqvarna AB
S-561 82 Huskvarna
info@gardena.se

Switzerland / Schweiz

Husqvarna Schweiz AG
Consumer Products
Industriestrasse 10
5506 Mägenwil
Phone: (+41) (0) 62 887 37 90
info@gardena.ch

Turkey

GARDENA Dost Diş Ticaret
Mümesillik A.Ş.
Sanayi Cad. Adil Sokak
No: 1/B Kartal
34873 İstanbul
Phone: (+90) 216 38.93.939
info@gardena-dost.com.tr

Ukraine / Україна

ТОВ „Хусварна Україна“
вул. Васильківська, 34,
офіс 204-р
03022, Київ
Тел. (+38) 044 498 39 02
info@gardena.ua

Uruguay

FELI SA
Entre Rios 1083 CP 11800
Montevideo – Uruguay
Tel: (+598) 22 03 18 44
info@felisa.com.uy

Venezuela

Corporación Casa y Jardín C.A.
Av. Caroni, Edif. Trazzmen, PB.
Colinas de Bello Monte.
1050 Caracas.
Tlf: (+58) 212 992 33 22
info@casayjardin.net.ve

4018-20.960.02/0616
© GARDENA
Manufacturing GmbH
D-89070 Ulm
http://www.gardena.com