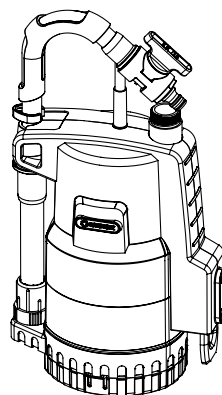




4000/2 Art. 1740

D	Betriebsanleitung Regenfasspumpe
GB	Operating Instructions Rain Water Tank Pump
F	Mode d'emploi Pompe pour collecteur d'eau de pluie
NL	Gebruiksaanwijzing Regentonpomp
S	Bruksanvisning Pump för Regnvattentunna
DK	Brugsanvisning Regnvandspumpe
FI	Käyttöohje Sadevesipumppu
N	Bruksanvisning Regnvannstankpumpe
I	Istruzioni per l'uso Pompa per cisterna
E	Instrucciones de empleo Bomba para depósitos aguas pluviales
P	Manual de instruções Bomba para depósito de água de chuva
PL	Instrukcja obsługi Pompa do deszczówki
H	Használati utasítás Hordóúrtó szivattyú
CZ	Návod k obsluze Čerpadlo do sudu



4000/2 automatic Art. 1742

SK	Návod na obsluhu Čerpadlo do suda
GR	Οδηγίες χρήσης Αντλία συλλεκτών βρόχινου νερού
RUS	Инструкция по эксплуатации Насос для резервуаров с дождевой водой
SLO	Navodilo za uporabo Potopna črpalka za deževnico
HR	Upute za uporabu Pumpa za spremnike kišnice
SRB	Uputstvo za rad
BIH	Pumpa za rezervoare kišnice
UA	Інструкція з експлуатації Насос для резервуарів з дощовою водою
RO	Instrucțiuni de utilizare Pompă pentru rezervor apă de ploaie
TR	Kullanma Kılavuzu Yağmur Suyu Tankı Pompası
BG	Инструкция за експлоатация Помпа за дъждовна вода
AL	Manual përdorimi Pompë fuçie për ujën e shiut
EST	Kasutusjuhend Vihmaveemahutipump
LT	Ekspluatavimo instrukcija Lietaus vandens talpyklų siurblys
LV	Lietošanas instrukcija Lietus ūdens tvertnes sūkņis

Pompe pour collecteur d'eau de pluie GARDENA 4000/2 / 4000/2 automatic



Ceci est la traduction du mode d'emploi original allemand.

Nous vous remercions de bien vouloir lire attentivement ce mode d'emploi et d'en observer les instructions. Ce mode d'emploi vous permet de vous familiariser avec l'appareil et son utilisation correcte ainsi qu'avec les consignes de sécurité.



Ne jamais utiliser l'appareil si vous êtes fatigué ou malade, ou si vous êtes sous l'influence d'alcool, de drogues ou de médicaments.

Cet appareil peut être utilisé par des enfants de plus de 8 ans ainsi que par des personnes ayant des capacités physiques, sensorielles ou mentales amoindries, ou bien un déficit d'expériences ou de connaissances, si ceux-ci sont sous surveillance ou qu'ils ont été instruits sur une utilisation sûre de l'appareil ou qu'ils ont été instruits sur les dangers inhérents. Il est interdit aux enfants de jouer avec cet appareil. Le nettoyage et l'entretien par l'utilisateur ne doivent pas être effectués par des enfants sans surveillance. L'âge recommandé pour l'utilisation de l'appareil par des jeunes gens est de 16 ans au moins.

→ Conservez précieusement ce mode d'emploi.

Tables des matières :

1. Domaine d'utilisation de votre pompe pour collecteur d'eau de pluie GARDENA	17
2. Consignes de sécurité	18
3. Montage	19
4. Mise en service	19
5. Entreposage	21
6. Entretien	22
7. Incidents de fonctionnement	22
8. Caractéristiques techniques	23
9. Service Après-Vente / Garantie	24

1. Domaine d'utilisation de votre pompe pour collecteur d'eau de pluie GARDENA

Destination :

La pompe pour collecteur d'eau de pluie GARDENA est conçue en particulier pour refouler l'eau de pluie de collecteurs d'eau pluie, par ex. le collecteur d'eau de pluie GARDENA et pour arroser avec de l'eau de pluie.

La pompe est complètement submersible (étanche) et est conçue pour être immergée dans l'eau (profondeur d'immersion maxi : 7 m).

Attention :



Ne doivent pas être aspirés : l'eau salée, l'eau chargée, les produits corrosifs, les matières facilement inflammables ou explosives (essence, fuel, diluant, par exemple), les matières grasses ou alimentaires.

La température de l'eau ne doit pas être supérieure à 35 °C.

2. Consignes de sécurité

F

Sécurité électrique

La pompe doit être alimentée par un dispositif de protection contre le courant de fuite (RCD) ayant un courant de fuite mesuré n'excédant pas 30 mA et ne doit pas être utilisée dans des réservoirs accessibles.

→ Consultez votre électricien.

Si vous ajoutez une rallonge au câble électrique fourni, celle-ci doit avoir un diamètre au minimum égal à celui d'un câble H05 RNF.

De même, elle devra avoir une longueur minimum d'au moins 10 m.

Utilisez uniquement des rallonges conformes à la norme HD 516.

Assurez-vous que la fiche du câble d'alimentation et les raccordements électriques sont à l'abri de toute humidité et de toute projection d'eau.

Assurez-vous que les raccordements électriques soient à l'abri de tout risque d'inondation.

Maintenez la fiche et le câble d'alimentation à l'abri de la chaleur, des produits huileux et des angles vifs.

Vérifiez la tension du réseau. Les caractéristiques techniques de la pompe indiquées sur l'appareil doivent correspondre aux caractéristiques du réseau.

Ne mettez jamais la pompe en fonctionnement dans un réservoir, bassin ou piscine dans lequel se trouverait en même temps une personne, un enfant ou un animal.

Ne retirez pas la fiche de la prise de courant en tirant sur le câble mais bien en tirant sur la fiche.

Ne transportez et ne suspendez pas la pompe par son câble d'alimentation. Nous vous conseillons de la soulever ou de la sortir de l'eau en l'attrapant par son tube de refoulement télescopique. En alternative, il est possible de fixer un câble sur le tube télescopique afin d'immerger, de relever et d'assurer la pompe pour collecteur d'eau de pluie.

Contrôle visuel

Vérifiez régulièrement le câble d'alimentation.

Si le câble d'alimentation de cet appareil est endommagé, il doit être remplacé par le fabricant ou son service après-vente ou une personne de qualification similaire, afin d'éviter toute mise en danger.

Avant chaque mise en service, contrôlez l'état de la pompe et particulièrement celui du câble d'alimentation et de la fiche.

N'utilisez pas une pompe endommagée. En cas d'usure ou d'endommagement, faites vérifier l'appareil par le service Après-Vente GARDENA.

Consignes de sécurité

Respectez la profondeur d'immersion minimum.

Uniquement art. 1740 :

Ne laissez pas fonctionner la pompe plus de 10 minutes à refoulement fermé.

Le liquide pompé peut être souillé par la fuite de lubrifiant.

Disjoncteur thermique

La pompe est équipée d'un disjoncteur thermique de sécurité qui l'arrête et la protège en cas de surcharge. Elle se remet automatiquement en marche après refroidissement (voir 7. Incidents de fonctionnement).

Système de purge automatique

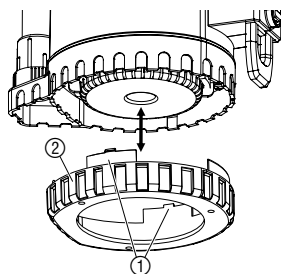
La pompe pour collecteur d'eau de pluie est équipée d'un système de purge d'air automatique qui permet d'évacuer une éventuelle poche d'air logée dans la pompe. Lorsque, en cours d'aspiration, le niveau d'eau descend en dessous de l'embout fileté, un peu d'eau peut s'écouler au niveau de la jointure de l'embout et du carter ; lorsque l'eau descend à un niveau encore inférieur, ce phénomène se répète sur la partie basse du carter. Ceci n'est pas un défaut de la pompe, mais sert au bon fonctionnement de la purge automatique.

Danger ! Cet appareil génère un champ électromagnétique en cours de fonctionnement. Dans certaines circonstances, ce champ peut interagir avec des implants médicaux actifs ou passifs. Pour éviter tout risque de blessure sérieuse ou mortelle, nous recommandons aux personnes porteuses d'implants médicaux de consulter leur médecin ou le fabricant de l'implant avant de faire fonctionner l'appareil.

Danger ! Tenir les enfants en bas âge éloignés lors du montage. Lors du montage, des pièces de petite taille peuvent être avalées et il est possible de s'étouffer avec le sachet en polyéthylène.

3. Montage

Montage / Démontage de la base :



Lorsque la pompe est utilisée pour vider un contenant plat et qu'elle est donc posée sur le fond, il est possible de monter la base afin que la pompe aspire moins de saleté. La base est jointe dans l'emballage.

Montage de la base :

→ Placer la base (2) à partir du bas sur la pompe jusqu'à ce que les deux ergots (1) se bloquent.

Démontage de la base :

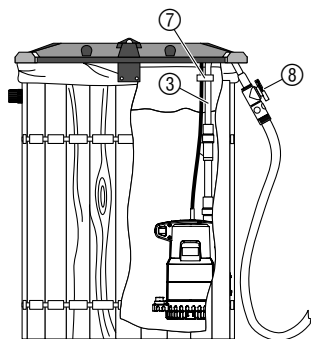
→ Enfoncer les deux ergots (1) et retirer la base (2) de la pompe.

4. Mise en service

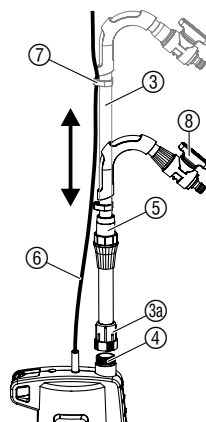
En position de transport, le tube télescopique (3) est calé latéralement sur la pompe. Le tube de refoulement télescopique est composé d'un robinet d'arrêt GARDENA. Lorsqu'il s'agit de raccorder un tuyau d'arrosage, nous vous recommandons d'utiliser un raccord de tuyau GARDENA : réf. 18215 s'il s'agit d'un tuyau d'arrosage Ø int. 13 mm ou tuyau d'arrosage, réf. 18216 s'il s'agit d'un tuyau d'arrosage Ø int. 19 mm. Le volume distribué le plus important est celui pompé à l'aide de tuyaux flexibles de 19 mm (3/4").

Refouler l'eau d'un contenant :

Régler la longueur du tube télescopique (3) de telle sorte que la pompe ne touche pas le fond du contenant, ce qui permet de préserver la pompe contre la saleté se trouvant dans le contenant.

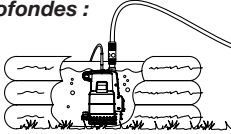
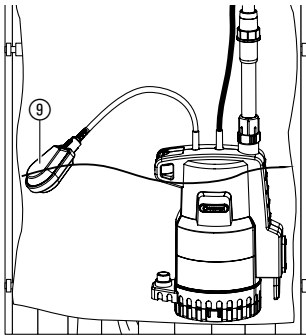


1. Retirer le tube télescopique (3) placé latéralement sur la pompe et le visser sur l'orifice de sortie de la pompe (4). Veiller à ce que le joint plat soit bien positionné dans le filetage de raccordement (3a) du tube télescopique (3).
2. Détacher le manchon de réglage (5) du tube télescopique (3).
3. Régler le tube télescopique (3) sur la hauteur du contenant. *Le tube télescopique est réglable entre 73 et 91 cm.*
4. Resserrer à nouveau le manchon de réglage (5).
5. Fixer le câble d'alimentation (6) sur le tube télescopique (3) à l'aide du clip de maintien de câble (7).
6. Suspendre la pompe avec le tube télescopique (3) dans le contenant.
7. Brancher la fiche sur une prise.
ATTENTION ! La pompe démarre immédiatement.

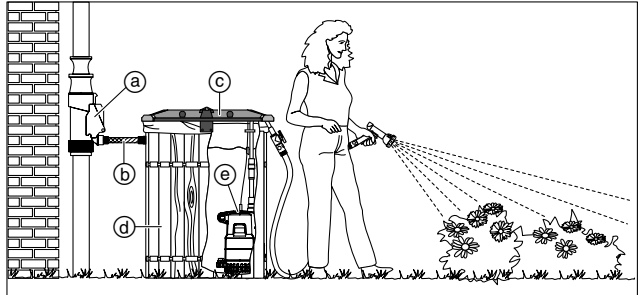


Offre complète :

- a) Récupérateurs-filtres GARDENA, réf. 3820/3821
- b) Nécessaire de raccordement GARDENA, réf. 3815
- c) Couvercles pour collecteurs GARDENA, réf. 3801/3805
- d) Collecteurs d'eau de pluie 400 et 800 litres GARDENA, réf. 3800/3804
- e) Collecteur d'eau de pluie GARDENA réf. 1740/1742

Utilisation dans des réservoirs ou des citernes peu profondes :**Utilisation dans des contenants profonds :****Fonctionnement d'une installation avec système Micro-Drip :****Sécurité manque d'eau :**

Sur la pompe mise en service, le robinet d'arrêt ⑧ fait fonction de robinet. Sur un système ouvert (système Micro-Drip, arroseur), ne pas poser le tuyau plus bas que le contenant, sans quoi l'eau circule hors du contenant au travers de la pompe même si celle-ci est éteinte.



Si le réservoir d'eau de pluie est placé dans des contenants plats, par exemple pour vider un bassin, le tube télescopique peut être retiré et remplacé par le nez de robinet GARDENA de 33,3 mm (G 1) (réf. 18202). Vous pourrez alors brancher dessus un tuyau d'arrosage équipé de raccords rapides ou de raccords rapides grand débit selon le cas.

Dans des contenants profonds (jusque max. 7 m), il n'est plus possible de suspendre la pompe au tube télescopique. La pompe doit alors être immergée dans le contenant par le biais d'un câble qui est fixé au tube télescopique.

Le fonctionnement d'une installation avec système Micro-Drip est possible. Dans ce cas, les valeurs maximales indiquées dans le mode d'emploi de la centrale d'irrigation 2000 se réduisent. Pour réf. 1742, il convient de prélever au moins 90 l/h, sans quoi, la sécurité de fuite s'amorce.

4000/2 (réf. 1740):

Afin que la pompe s'éteigne automatiquement en l'absence de fluide, le flotteur ⑨ doit pouvoir bouger librement à la surface de l'eau.

Niveau d'arrêt :

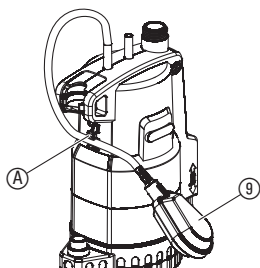
Lorsque le niveau de l'eau (avec le socle monté) descend sous le niveau d'arrêt, le flotteur ⑨ éteint automatiquement la pompe (sécurité manque d'eau).

- Niveau d'arrêt avec un flotteur libre = env. 21,5 cm.
- Niveau d'arrêt avec blocage supérieur du flotteur = env. 14 cm.
- Niveau d'arrêt avec blocage inférieur du flotteur = env. 12 cm.

Niveau de mise en marche :

Lorsque la surface de l'eau se situe à nouveau au-dessus du niveau de mise en marche, le flotteur ⑨ enclenche à nouveau la pompe automatiquement.

- Niveau de mise en marche avec un flotteur libre = env. 70 cm.
- Niveau de mise en marche avec blocage supérieur du flotteur = env. 34 cm.
- Niveau de mise en marche avec blocage inférieur du flotteur = env. 32 cm.



Réglage de la hauteur de mise en marche et à l'arrêt :

Le niveau d'arrêt maximal et le niveau de mise en marche minimal (voir 8. Caractéristiques techniques) peuvent être adaptés, en pressant le câble du flotteur dans le blocage du flotteur.

→ Enfoncer le câble du flotteur ⑨ dans une ouverture du blocagecâble ①.

Pour garantir l'enclenchement et la coupure du flotteur, la longueur du câble entre le flotteur et le blocage du flotteur doit être d'au moins 10 cm.

Mode automatique :

4000/2 automatic (réf. 1742):

La pompe s'arrête automatiquement dès que l'eau cesse d'être prélevée. En raison du clapet anti-retour, la pression est maintenue dans le tuyau jusqu'à ce que de l'eau soit prélevée par le tuyau. Dès que de l'eau est prélevée par le tuyau (la pression dans le tuyau descend sous env. 1,3 bar), la pompe s'enclenche automatiquement.

Sécurité manque d'eau :

En l'absence de fluide, la pompe s'éteint automatiquement. La pompe s'enclenche toutes les 30 sec. et s'arrête toutes les 5 sec. (4 x). Ce cycle se répète en 1 heure, 5 heures, 24 heures, 24 heures ... La pompe est à nouveau prête à fonctionner dès qu'elle est à nouveau immergée dans min. 4,5 cm d'eau.

Sécurité de fuite :

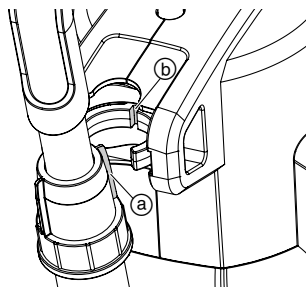
En cas de fuite du côté refoulement (par ex. un tuyau de refoulement non étanche ou un appareil raccordé non étanche), la pompe s'enclenche et s'éteint à brefs intervalles. Si la pompe s'enclenche et s'éteint plus de 7 x en 2 min. (en cas de fuite, moins de 90 l/h), elle s'éteint complètement. Lorsque la fuite sur le côté refoulement est éliminée, il convient de débrancher et de rebrancher la pompe afin qu'elle soit à nouveau prête à fonctionner.

5. Entreposage

Mise hors service :



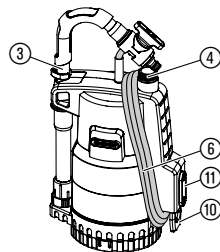
L'équipement doit être stocké hors de portée des enfants. La pompe doit être protégée contre le gel.



1. Dévisser le tuyau télescopique ③ et vider la pompe (retourner la pompe).
2. Ranger la pompe dans un endroit sec et à l'abri du gel.

Position de transport :

1. Dévisser le tube télescopique ③ et le caler latéralement sur la pompe. Le nez ① doit s'enclencher dans la rainure ②.
2. Enrouler le câble d'alimentation ⑥ autour du support de câble ⑩ et de l'orifice de sortie de la pompe ④.



En position de transport, il est possible de porter la pompe par le tube télescopique ③. Pour enrouler facilement le câble d'alimentation ⑥, pousser le coulisseau ⑪ du support de câble ⑩ vers le haut.

Élimination :
(directive RL 2012/19/UE)

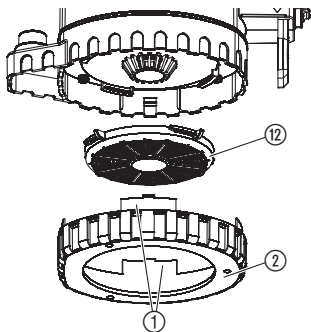


Cet appareil ne doit pas être jeté dans les poubelles domestiques mais dans les containers spécialement prévus pour ce type de produits.

→ Important : Éliminez l'appareil par le biais du point de collecte municipal prévu à cet effet.

6. Entretien

Nettoyage du filtre :



DANGER ! Décharge électrique !

Un risque de blessure provoqué par le courant électrique, existe.

→ Avant d'effectuer la maintenance de la pompe pour collecteur d'eau de pluie, la débrancher du réseau électrique.

Afin de garantir un fonctionnement durable et sans incident, il convient de nettoyer le filtre (12) à intervalles réguliers.

Le filtre doit être nettoyé immédiatement si la pompe a véhiculé de l'eau sale.

1. Enfoncer les deux ergots (1) et retirer la base (2) de la pompe.
2. Tourner le filtre (12) de 1/4 de tour vers la gauche et le retirer (fermeture à baïonnette).
3. Rincer le filtre (12) sous l'eau claire.
4. Replacer le filtre (12) dans le sens inverse des opérations.

7. Incidents de fonctionnement



DANGER ! Décharge électrique !

Un risque de blessure provoqué par le courant électrique, existe.

→ Avant toute intervention, débrancher la pompe pour collecteur d'eau de pluie du réseau électrique.

Problème	Cause possible	Solution
La pompe démarre, mais ne refoule pas	L'air ne peut pas s'évacuer car la conduite de refoulement est fermée. (par ex. tube de refoulement coudé).	→ Ouvrez le robinet d'arrêt et l'ac cessoire terminal ou découdez le tuyau.
	Poche d'air dans le socle d'aspiration.	→ Laissez le système de purge d'air intégré agir pendant 60 sec. maxi. Si rien ne se passe, arrêtez puis remettez la pompe en marche.
	Base/socle d'aspiration/filtre bouchés.	→ Débranchez la pompe et rincez le filtre d'aspiration (voir 6. Entretien).
	Niveau du liquide à aspirer inférieur au niveau minimum requis.	→ Immergez davantage la pompe.

Problème	Cause possible	Solution
La pompe ne démarre pas ou s'arrête pendant le fonctionnement	Le disjoncteur a arrêté la pompe suite à une surcharge.	→ Débranchez la pompe et rincez le filtre d'aspiration (voir 6. Entretien). Vérifiez que la température du liquide à aspirer ne dépasse pas 35 °C.
	La pompe n'est pas alimentée en courant.	→ Vérifiez le disjoncteur et les raccordements électriques.
La pompe fonctionne, mais le débit diminue	Base/socle d'aspiration / filtre bouchés.	→ Débranchez la pompe et rincez le filtre d'aspiration (voir 6. Entretien).
Uniquement pour 1742 : La pompe se met en marche et s'éteint de façon irrégulière	La sécurité de fuite s'est amorcée en raison d'une fuite.	→ Vérifier le tube de refoulement télescopique, le tuyau et l'appareil distributeur et éliminer la fuite.



Si d'autres problèmes surgissent, veuillez contacter le service après-vente GARDENA. Les réparations sont réservées aux points de service après-vente GARDENA ou aux revendeurs spécialisés agréés par GARDENA.

8. Caractéristiques techniques

Réf.	1740 (4000/2)	1742 (4000/2 automatic)
Puissance	500 W	500 W
Débit maxi	4.000 l/h	4.000 l/h
Pression maxi / hauteur de refoulement maxi	2,0 bar / 20 m	2,0 bar / 20 m
Profondeur d'immersion maxi	7 m	7 m
Niveau de mise en marche sans / avec blocage supérieur / avec blocage inférieur	environ 70 cm / environ 34 cm / environ 32 cm	–
Niveau d'arrêt sans / avec blocage supérieur / avec blocage inférieur	environ 21,5 cm / environ 14 cm / environ 12 cm	–
Pression de démarrage	–	environ 1,3 bar
Profondeur d'immersion mini (en fonctionnement)	environ 4,5 cm	environ 4,5 cm
Câble d'alimentation	10 m H05 RNF	10 m H05 RNF
Poids sans câble	environ 4,8 kg	environ 5,0 kg
Température maxi du liquide	35 °C	35 °C
Tension / fréquence secteur	220 – 240 V AC / 50 Hz	220 – 240 V AC / 50 Hz

9. Service Après-Vente / Garantie

L

Service Après-Vente :

Veillez contacter l'adresse au verso.

Garantie :

GARDENA Manufacturing GmbH accorde sur cet appareil une garantie de 2 ans (à compter de la date d'achat). Elle comprend le remplacement gratuit des pièces défectueuses ou de l'appareil, le choix en étant laissé à la libre initiative de GARDENA. En tout état de cause s'applique la garantie légale couvrant toutes les conséquences des défauts ou vices cachés (article 1641 et suivants du Code Civil). Pour que ces garanties soient valables, les conditions suivantes doivent être remplies :

- L'appareil a été manipulé de manière adéquate, suivant les instructions du mode d'emploi.
- Il n'y a eu aucun essai de réparation, ni par le client, ni par un tiers.

Les pièces d'usure, roue et filtre, sont exclues de la garantie.

Une intervention sous garantie ne prolonge pas la durée initiale de la garantie contractuelle.

Toutes les revendications dépassant le contenu de ce texte ne sont pas couvertes par la garantie, quel que soit le motif de droit.

Pendant la période de garantie, le Service Après-Vente effectuera, à titre payant, les réparations nécessaires par suite de manipulations erronées.

En cas de problèmes avec cet appareil, veuillez contacter notre service.

D Produkthaftung

Wir weisen ausdrücklich darauf hin, dass wir nach dem Produkthaftungsgesetz nicht für durch unsere Geräte hervorgerufene Schäden einzustehen haben, sofern diese durch unsachgemäße Reparatur verursacht oder bei einem Teileaustausch nicht unsere originale GARDENA Teile oder von uns freigegebene Teile verwendet wurden und die Reparatur nicht vom GARDENA Service oder dem autorisierten Fachmann durchgeführt wird. Entsprechendes gilt für Ergänzungssteile und Zubehör.

GB Product Liability

We expressly point out that, in accordance with the product liability law, we are not liable for any damage caused by our units if it is due to improper repair or if parts exchanged are not original GARDENA parts or parts approved by us, and, if the repairs were not carried out by a GARDENA Service Centre or an authorised specialist. The same applies to spare parts and accessories.

F Responsabilité

Nous vous signalons expressément que GARDENA n'est pas responsable des dommages causés par ses appareils, dans la mesure où ces dommages seraient causés suite à une réparation non conforme, dans la mesure où, lors d'un échange de pièces, les pièces d'origine GARDENA n'auraient pas été utilisées, ou si la réparation n'a pas été effectuée par le Service Après-Vente GARDENA ou l'un des Centres SAV agréés GARDENA. Ceci est également valable pour tout ajout de pièces et d'accessoires autres que ceux préconisés par GARDENA.

NL Productaansprakelijkheid

Wij wijzen er nadrukkelijk op, dat wij op grond van de wet aansprakelijkheid voor producten niet aansprakelijk zijn voor schade ontstaan door onze apparaten, indien deze door onvakkundige reparatie veroorzaakt zijn, of er bij het uitwisselen van onderdelen geen gebruik gemaakt werd van onze originele GARDENA onderdelen of door ons vrijgegeven onderdelen en de reparatie niet door de GARDENA technische dienst of de bevoegde vakman uitgevoerd werd. Ditzelfde geldt voor extra-onderdelen en accessoires.

S Produktansvar

Tillverkaren är inte ansvarig för skada som orsakats av produkten om skadan beror på att produkten har reparerats felaktigt eller om, vid reparation eller utbyte, andra än Original GARDENA reservdelar har använts. Samma sak gäller för kompletteringsdelar och tillbehör.

DK Produktansvar

Vi gør udtrykkeligt opmærksom på, at vi i henhold til produktansvarsloven ikke er ansvarlige for skader forårsaget af vores udstyr, såfremt det sker på grund af uautoriserede reparationer eller hvis dele er skiftet ud og der ikke er anvendt originale GARDENA dele eller dele godkendt af os, eller hvis reparationerne ikke er udført af GARDENA-service eller en autoriseret fagmand. Det samme gælder for ekstra udstyr og tilbehør.

FI Tuotevastuu

Korostamme nimenomaan, että tuotevastuulain nojalla emme ole vastuussa laitteistamme johtuneista vahingoista, mikäli nämä ovat aiheutuneet epäasianmukaisesta korjauksesta tai osia vaihdettaessa ei ole käytetty alkuperäisiä GARDENA-varaosia tai hyväksymiämme osia ja korjauksen on suorittanut muu kuin GARDENA-huoltokeskus tai valtuuttamamme ammattihenkilö. Tämä pätee myös lisäksiin ja lisävarusteisiin.

I Responsabilità del prodotto

Si rende espressamente noto che, conformemente alla legislazione sulla responsabilità del prodotto, non si risponde di danni causati da nostri articoli se originati da riparazioni eseguite non correttamente o da sostituzioni di parti effettuate con materiale non originale GARDENA o comunque da noi non approvato e, in ogni caso, qualora l'intervento non venga eseguito da un centro assistenza GARDENA o da personale specializzato autorizzato. Lo stesso vale per le parti complementari e gli accessori.

E Responsabilidad de productos

Advertimos que conforme a la ley de responsabilidad de productos no nos responsabilizamos de daños causados por nuestros aparatos, siempre y cuando dichos daños hayan sido originados por arreglos o reparaciones indebidas, por recambios con piezas que no sean piezas originales GARDENA o bien piezas no autorizadas por nosotros, así como en aquellos casos en que la reparación no haya sido efectuada por un Servicio Técnico GARDENA o por un técnico autorizado. Lo mismo es aplicable para las piezas complementarias y accesorios.

P Responsabilidade sobre o produto

Queremos salientar que segundo a lei da responsabilidade do fabricante, nós não nos responsabilizaremos por danos causados pelo nosso equipamento, quando estes ocorrerem em decorrência de reparações inadequadas ou da substituição de peças por peças não originais da GARDENA, ou peças não autorizadas.

A responsabilidade tornar-se-à nula também depois de reparações realizadas por oficinas não autorizadas pela GARDENA. Esta restrição valerá também para peças adicionais e acessórios.

PL Odpowiedzialność za produkt

Zwracamy Państwa uwagę, że nie ponosimy odpowiedzialności za uszkodzenia naszych maszyn, bądź szkody spowodowane ich wadliwym funkcjonowaniem, powstałe na skutek nieprawidłowo przeprowadzonych napraw lub użycia nieoryginalnych części zamiennych. Naprawy winny być przeprowadzane tylko przez punkty serwisowe Husqvarna lub autoryzowane serwisy. Dotyczy to również części uzupełniających i oprzyrządowania.

H Termékszavatosság

Nyomatékosan utalunk arra a tényre, hogy a termékszavatossági törvény szerint nem kell jótállást vállalnunk azokra a károokra, amelyeket nem a mi készülékeink okoztak, ha ezeket álszzerűtlen javítás okozta vagy egy alkatrész kicserélésénél nem a mi eredeti GARDENA alkatrészeinket vagy általunk engedélyezett alkatrészeket használtak fel és a javítást nem a GARDENA szerviz vagy egy erre felhatalmazott szakember végezte. Hasonlóképpen érvényes ez a kiegészítő alkatrészekre és tartozékokra is.

CZ Odpovědnost za výrobek

Výslovně upozorňujeme na to, že podle zákona o odpovědnosti za výrobek nenese odpovědnost za škody způsobené našimi přístroji, pokud byly způsobené neodbornou opravou nebo použitím jiných než našich originálních náhradních dílů GARDENA nebo námi schválených dílů a neprovedením opravy servisem GARDENA nebo autorizovaným odborníkem. Odpovídající platí i pro doplňkové díly a příslušenství.

SK Predmet záruky

Upozorňujeme dôrazne na to, že podľa zákona o poskytovaní záruk nezodpovedáme za škody spôsobené našimi výrobkami, v prípade, že boli boli vyvolané neodbornými opravami, výmenou dielcov, ktoré nepatria k originálnym dielom GARDENA alebo neboli nami schválené a rovnako boli spôsobené servisnými zásahmi, ktoré neboli vykonané servisom GARDENA alebo autorizovaným odborníkom. Rovnako to platí pre doplnky a príslušenstvo.

GR Ευθύνη για το προϊόν

Σας υπενθυμίζουμε ρητά, ότι σύμφωνα με το νόμο περί ευθύνης για τα προϊόντα δεν ευθυνόμαστε για ενδεχόμενες βλάβες που προκαλούνται από τις συσκευές μας, εφόσον οφείλονται σε μία ακατάλληλη επισκευή ή σε μια αντικατάσταση τμημάτων για την οποία δεν έχουν χρησιμοποιηθεί τα πρωτότυπα ανταλλακτικά της GARDENA ή τα από μας εγκεκριμένα ανταλλακτικά και σε περίπτωση που δεν εκτελείται η επισκευή από το Τμήμα Εξυπηρέτησης Πελατών της GARDENA ή από έναν εξουσιοδοτημένο εξειδικευμένο τεχνίτη. Το ίδιο ισχύει για εξαρτήματα και συμπληρωματικά τμήματα.

SLO Jamstvo za izdelek

Pismo poudarjamo, da po zakonu jamstva za izdelek nismo odgovorni za škodo, ki bi nastala zaradi uporabe našega izdelka, prav tako tudi ne za škodo ki bi nastala zaradi nepravilnega popravila izdelka ali pri napačni zamenjavi delov, ki niso originalni deli GARDENA ali pri uporabi z naše strani potrjenih delov, ki pa niso bili vgrajeni v servisu GARDENA ali v naši pooblašteni servisni službi. Enako velja tudi za nadomestne dele in opremo.

HR Odgovornost za proizvod

Izričito napominjemo da u skladu sa Zakonom o odgovornosti za proizvode nismo odgovorni za štete uzrokovane našim uređajima ako su one izazvane nestručnim popravkom ili u slučaju zamjene dijelova nisu korišteni originalni GARDENA dijelovi ili dijelovi koje smo odobrili i popravak nije izvršio GARDENA servis ili ovlašteni stručnjak. Isto vrijedi i za dodatne dijelove i pribor.

RO Responsabilitatea legala a produsului

Menționăm în mod expres că, în concordanță cu responsabilitatea legală a produsului, nu suntem răspunzători de nici un accident provocat de produsele noastre dacă se datorează reparării necorespunzătoare sau dacă piesele de schimb nu sunt originale GARDENA sau aprobate de GARDENA, sau dacă reparațiile nu au fost efectuate de un Centru de Service GARDENA sau un specialist autorizat. Aceleași prevederi se aplică și pieselor de schimb și accesoriilor.

BG Отговорност за качество

Изрично подчертаваме, че съгласно закона за отговорност за качество, ние не носим отговорност за вредите причинени от нашите уреди, ако същите са причинени от неправилен ремонт или при подмяната на части не са използвани оригинални части на GARDENA или части одобрени от нас и ремонта не е извършен от сервиз на GARDENA или оторизиран специалист. Същото важи за допълнителните части и принадлежности.

EST Tootevastutus

Juhime teie tähelepanu sellele, et tootevastutusseaduse kohaselt ei vastuta me meie seadmete poolt põhjustatud kahjude eest, kui need on tekkinud asjatundmatu paranduse tagajärjel või kui detaili vahetamisel ei kasutatud GARDENA originaalvaruosi ega meie poolt kasutada lubatud varuosi ja kui parandustöid ei ole teinud GARDENA klienditeenindusspetsialistid ega meie volitatud spetsialistid. Sama kehtib lisadetailide ja tarvikute kohta.

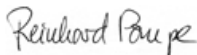
LT Atsakomybė už produkciją

Nurodome, kad remdamiesi Atsakomybės už produkciją įstatymu, neatsakome už nuostolius, sukeltus mūsų prietaisų, jei jie atsirado dėl netinkamo remonto, arba, jei keičiant dalis, buvo naudojamasi neoriginalios GARDENA dalys arba dalys, kurių mes neleidome naudoti, o remontą atliko ne GARDENA servisas arba neįgaliotasis specialistas. Tas pats galioja papildomoms dalims ir priedams.

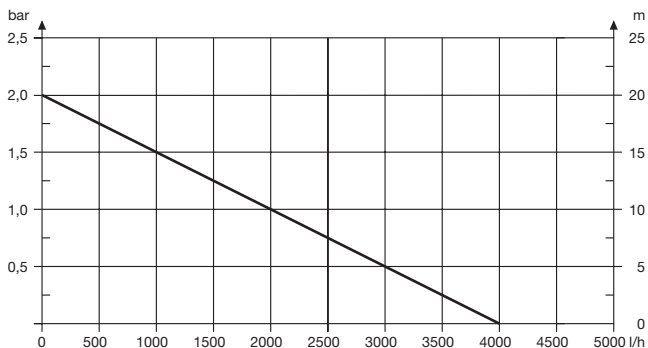
LV Produkta atbildība

Mēs skaidri norādām uz to, ka saskaņā ar Produktu atbildības likumu, mēs neatbildam par mūsu iekārtu radītiem zaudējumiem, ciktāl tos ir izraisījis neatbilstošs remonts vai daļu nomaiņa ar neoriģinālām GARDENA daļām vai ne ar mūsu norādītajām detaļām un remontu nav veicis GARDENA serviss vai pilnvarots speciālists. Tas pats attiecas uz papildinošajām daļām un piederumiem.

<p>D EG-Konformitätserklärung Der Unterzeichnete Husqvarna AB, 561 82 Huskvarna, Sweden bestätigt, dass die nachfolgend bezeichneten Geräte in der von uns in Verkehr gebrachten Ausführung die Anforderungen der harmonisierten EU-Richtlinien, EU-Sicherheitsstandards und produktspezifischen Standards erfüllen. Bei einer nicht mit uns abgestimmten Änderung der Geräte verliert diese Erklärung ihre Gültigkeit.</p>	<p>H EU-Megfelelőeségi nyilatkozat Alulírott, a Husqvarna AB, 561 82 Huskvarna, Sweden igazolja azt, hogy az alábbiakban megnevezett készülékek, az általunk forgalomba hozott kivételben teljesítik a harmonizációs EU-irányelvek, az EU biztonsági szabványok és a termékre jellemző szabványok követelményeit. Ha a készülékeken a mi beleegyezésünk nélkül változtatást végeznek, akkor ez a nyilatkozat érvényét veszti.</p>
<p>GB EU Declaration of Conformity The undersigned Husqvarna AB, 561 82 Huskvarna, Sweden hereby certifies that, when leaving our factory, the units indicated below are in accordance with the harmonised EU guidelines, EU standards of safety and product specific standards. This certificate becomes void if the units are modified without our approval.</p>	<p>CZ Prohlášení o shodě EU Podepsaný Husqvarna AB, 561 82 Huskvarna, Sweden potvrzuje, že dále uvedené přístroje v námi do provozu uvedeném provedení splňují požadavky harmonizovaných směrnic EU, bezpečnostních norem EU a norem specifických pro výrobek. Při námi neschválené změně přístrojů ztrácí toto prohlášení platnost.</p>
<p>F Certificat de conformité aux directives européennes Le constructeur, soussigné : Husqvarna AB, 561 82 Huskvarna, Sweden déclare qu'à la sortie de ses usines le matériel neuf désigné ci-dessous étai conforme aux prescriptions des directives européennes énoncées ci-après et conforme aux règles de sécurité et autres règles qui lui sont applicables dans le cadre de l'Union européenne. Toute modification portée sur ce produit sans l'accord express de GARDENA supprime la validité de ce certificat.</p>	<p>SK EU-Vyhlasenie o zhode Nižšie uvedená firma Husqvarna AB, 561 82 Huskvarna, Sweden vyhlasuje, že uvedené zariadenia, ktoré uviedla na trh v tomto vyhotovení, spĺňajú požiadavky harmonizovaných smerníc EU, bezpečnostných noriem EU a noriem špecifických pre výrobok. Pri zmene zariadenia, ktorá nebola odsúhlasená výrobcom stráca toto vyhlásenie platnosť.</p>
<p>NL EU-overeenstemmingsverklaring Ondergetekende Husqvarna AB, 561 82 Huskvarna, Sweden bevestigt, dat de volgende genoemde apparaten in de door ons in de handel gebrachte uitvoering voldoen aan de eis van, en in overeenstemming zijn met de EU-richtlijnen, de EU-veiligheidsstandaard en de voor het product specifieke standaard. Bij een niet met ons afgestemde verandering aan de apparaten verliest deze verklaring haar geldigheid.</p>	<p>GR Δήλωση Συμμόρφωσης προς τις Οδηγίες της ΕΕ Η υπογράφουσα Husqvarna AB, 561 82 Huskvarna, Sweden δηλώνει, ότι τα εξής αναφερόμενα εκδοόμενα από την εταιρία μας προϊόντα ανταποκρίνονται σε όλες τις εναρμονισμένες προδιαγραφές της ΕΕ, στα πρότυπα ασφαλείας της ΕΕ και στα ειδικά για το προϊόν πρότυπα. Σε μία μη συμφωνημένη με την εταιρία μας τροποποίηση των συσκευών αυτή η δήλωση χάνει την ισχύ της.</p>
<p>S EU Tillverkarintyg Undertecknad firma Husqvarna AB, 561 82 Huskvarna, Sweden intygar härmed att nedan nämnda produkter överensstämmer med EU:s direktiv, EU:s säkerhetsstandard och produktspecifikation. Detta intyg upphör att gälla om produkten ändras utan vårt tillstånd.</p>	<p>SLO EU-izjava o skladnosti Podpisani proizvajalca «Husqvarna AB, 561 82 Huskvarna, Sweden» s podpisom potrjuje, da sledeće opisana naprava, ki smo jo poslali na tržišče izpolnjuje zahteve harmoniziranih standardov ES-smernic, ES-varnostnih standardov in izdelku specifičnih standardov. V primeru spremembe na navpični brez našega pisnega dovoljenja ta izjava izgubi svoj pomen in veljavnost.</p>
<p>DK EU Overensstemmelse certifikat Undertegnede Husqvarna AB, 561 82 Huskvarna, Sweden bekræfter hermed, at enheder listede herunder, ved afsendelse fra fabrikken, er i overensstemmelse med harmoniserede EU retningslinjer, EU sikkerheds standarder og produkt specifikations standarder. Dette certifikat træder ud af kraft hvis enhederne er ændret uden vor godkendelse.</p>	<p>HR Izjava o skladnosti EU-a Dolje potpisana tvrtka Husqvarna AB, 561 82 Huskvarna, Sweden ovime potvrđuje da dolje navedeni uređaji u izvedbi plaširanoj na tržište ispunjavaju zahtjeve harmoniziranih EU smjernica, EU sigurnosnih normi i normi za određene proizvode. Ova izjava postaje ništavna u slučaju izmjene uređaja koje nismo odobrili.</p>
<p>FI EU-yhdenmukaisuusvakuutus Allekirjoittanut Husqvarna AB, 561 82 Huskvarna, Sweden vakuuttaa, että alla mainittu laitteet täyttävät tehtaaltamme lähtiesään yhdenmukaisistettujen EU-direktiivien, EU-turvallisuusstandardien ja tuotekohtaisten standardien vaatimukset. Laitteisiin tehyd muutokset, joista ei ole sovittu kanssamme, joutavat tämän vakuutuksen raukaamiseen.</p>	<p>RO UE-Certificat de conformitate Prin prezenta Husqvarna AB, 561 82 Huskvarna, Sweden, certifica faptul ca, in momentul in care produsele mentionate mai jos ies din fabrica sunt in concordanta cu directivele UE, standardele de siguranta UE si standardele specifice ale produsului UE. Acest certificat devine nul in cazul modificării aparatului fără aprobarea noastră.</p>
<p>I Dichiarazione di conformità alle norme UE La sottoscritta Husqvarna AB, 561 82 Huskvarna, Sweden certifica che il prodotto qui di seguito indicato, nei modelli da noi commercializzati, è conforme alle direttive armonizzate UE nonché agli standard di sicurezza e agli standard specifici di prodotto. Qualunque modifica apportata al prodotto senza nostra specifica autorizzazione invalida la presente dichiarazione.</p>	<p>BG ЕС-Декларация за съответствие Подписаната фирма Husqvarna AB, 561 82 Huskvarna, Sweden декларира, че описаните по-долу уреди, пуснати в продажба съгласно нашата спецификация, изпълняват изискванията на хармонизираните ЕС-директиви, ЕС-стандарти за безопасност и специфичните производствени стандарти. При промяна на уреда, която не е съгласувана с нас, тази декларация губи своята валидност.</p>
<p>E Declaración de conformidad de la UE El que suscribe Husqvarna AB, 561 82 Huskvarna, Sweden declara que la presente mercancía, objeto de la presente declaración, cumple con todas las normas de la UE, en lo que a normas técnicas, de homologación y de seguridad se refiere. En caso de realizar cualquier modificación en la presente mercancía sin nuestra previa autorización, esta declaración pierde su validez.</p>	<p>EST Eli vastusdeklaratsioon Allkirjutanud Husqvarna AB, 561 82 Huskvarna, Sweden kinnitab, et kirjeldatud seade vastab meie poolt riigusse viidud kujul ELi harmoniseeritud direktiividele, ELi ohutusstandarditele ja tootega seotud standarditele. Meiega kooskõlastamata muudatus tegemise korral seadmel kaotab see deklaratsioon kehtivuse.</p>
<p>P Certificado de conformidad da UE Os abaixo mencionados Husqvarna AB, 561 82 Huskvarna, Sweden, por este meio certificam que ao sair da fábrica os aparelhos abaixo mencionados estão de acordo com as direttrizes harmonizadas da UE, padrões de segurança e de produtos específicos. Este certificado ficará nulo se as unidades forem modificadas sem a nossa aprovação.</p>	<p>LT ES Atitikties deklaracija Pasirašanti nurodė Husqvarna AB, 561 82 Huskvarna, Sweden patvirtina, kad žemiau įvardyti prietaisai ir jų modeliai, kurie buvo pagaminti mūsų gamyklose atitinka ES direktyvas, ES saugumo standartus ir specifinius gaminių standartus. Atlikus bet kokį prietaiso pakeitimą, kuris nėra suderintas su mumis, ši deklaracija praranda galiojimą.</p>
<p>PL Deklaracja zgodności Unii Europejskiej Husqvarna AB, 561 82 Huskvarna, Sweden potwierdza, że poniżej określone urządzenia w wersji oferowanej przez nas do sprzedaży spełniają wymagania zharmonizowanych dyrektyw Unii Europejskiej, standardu bezpieczeństwa Unii Europejskiej i standardu specyficznego dla tego typu produktów. W przypadku zmiany urządzenia, która nie została z nami uzgodniona, niniejsza deklaracja traci moc obowiązującą.</p>	<p>LV ES-atbilstības deklarācija Parakstīstusies Husqvarna AB, 561 82 Huskvarna, Sweden, Vācija apstiprina, ka sekojoši apzīmētās iekārtas, kuras mēs izplatām, savā izpildījumā atbilst harmonizētajām ES direktīvām, ES drošības standartiem un produkta specifiskajiem standartiem. Ar mūsu neapstiprinātām izmaiņām iekārtā šī deklarācija zaudē savu derīgumu.</p>

<p>Bezeichnung der Geräte: Description of the units: Désignation du matériel :</p> <p>Omschrijving van de apparaten: Produktbeskrivning: Beskrivelse af produktet: Laitteiden nimitys: Descrizione dei prodotti: Descripción de la mercancía:</p> <p>Descrição dos aparelhos:</p> <p>Nazwa urzędzenia: A készülékek megnevezése: Označení přístrojů: Označenie zariadenia: Ονομασία της συσκευής: Opis naprave: Oznaka uredaja: Descrierea articolelor:</p> <p>Обозначение на уредите: Seadmete nimetus: Prietaisų pavadinimas: Iekārtu apzīmējums:</p>	<p>Regenfasspumpe Rain Water Tank Pump Pompe pour collecteur d'eau de pluie Regentonpomp Pump för Regnvattentunna Regnvandpumpe Sadevesipumppu Pompa per cisterna Bomba para depósitos aguas pluviales Bomba para depósito de água de chuva Pompa do deszczówki Hordóvírűt szivattyú Čerpadlo do suda Čerpadlo do suda Αντλία συλλεκτών βροχίνου νερού Potopna črpalka za deževnico Pumpa za spremnike kišnice Pompă pentru rezervor apă de ploaie Помпа за дъждовна вода Vihmaveemahutipump Lietaus vandens talpyklų siurblys Lietus ūdens tvertnes sūkņis</p>	<p>Hinterlegte Dokumentation: GARDENA-Technische Dokumentation, M. Kugler 89079 Ulm</p> <p>Deposited Documentation: GARDENA Technical Documentation, M. Kugler 89079 Ulm</p> <p>Documentation déposée: Documentation technique GARDENA, M. Kugler 89079 Ulm</p>
<p>Typen: Types: Types : Type: Typ: Typer: Tyypit: Típi: Típos: Tipos: Typy:</p> <p>Típusok: Turu: Typ: Τύποι: Típi: Típoni: Típurí: Типове: Tüübíd: Típai: Típi:</p> <p>4000/2 4000/2 automatic</p>	<p>Art.-Nr.: Art. No.: Référéncce : Art.nr.: Art.nr.: Art. nr.: Tuoten:o Art. : Art. No: Art. no: Nr artykulu:</p> <p>Cikkszám: Číslo artiklu: Art.: Αριθ. ειδους: Art št.: br. art. Nr art.: Αρτ. номер: Toote nr : Gaminio nr.: Izstr.:</p> <p>1740 1742</p>	<p>Anbringningsjahr der CE-Kennzeichnung: Year of CE marking: Année d'apposition du marquage CE : Installatiejaar van de CE-aanduiding: Märkningsår: CE-Märkningsår: CE-merkin kiinnitysvoosi: Anno di applicazione della certificazione CE: Colocación del distintivo CE: Ano de marcação pela CE: Rok nadania oznakowania CE: CE-jelzés elhelyezésének éve: Rok umístění značky CE: Rok udelenia značky CE: Έτος σήματος CE: Leto namestitve CE-oznake: Godina dobivanja CE oznake: Anul de marcare CE: Година на поставяне на CE-маркировка: CE-märgistuse paigaldamise aasta: Metali, kada pažymėta CE-ženku: CE-marķējuma uzlikšanas gads:</p> <p>2010</p>
<p>EU-Richtlinien: EU directives: Directives européennes : EU-richtlijnen: EU directiv: EU Retningslinier: EY-direktiivit: Direttive UE: Normativa UE: Directizes da UE: Dyrektivy Unii Europejskiej:</p> <p>2011/65/EG 2004/108/EG, 2014/30/EG (ab 20.04.2016) 2006/95/EG, 2014/35/EG (ab 20.04.2016)</p>	<p>EU-irányelvek: Směrnice EU: EU-Predpisy: Οδηγίες της ΕΕ: ES-smernice: EU smjernice: Directive UE: ЕС-директиви: EĽI direktíviid: ES direktivos: ES-direktivas:</p>	<p>Ulm, den 29.01.2015 Ulm, 29.01.2015 Fait à Ulm, le 29.01.2015 Ulm, 29-01-2015 Ulm, 2015.01.29. Ulm, 29.01.2015 Ulm, 29.01.2015 Ulm, 29.01.2015 Ulm, 29.01.2015 Ulm, 29.01.2015 Ulm, 29.01.2015 Ulm, 29.01.2015 Ulm, 29.01.2015 Ulm, 29.01.2015 Ulm, 29.01.2015 Ulm, 29.01.2015 Ulm, 29.01.2015 Ulm, 29.01.2015 Ulm, 29.01.2015 Ulm, 29.01.2015 Ulm, 29.01.2015</p> <p>Der Bevollmächtigte Authorised representative Le mandataire De gevolmachtigde Auktoriserad representant Autoriseret repræsentrant Valtuutettu edustaja Persona delegata La persona autorizada O representante Pehnomocnik Meghatalmazott Zpřinomocněnec Spņinomocnený Ο εξουσιοδοτημένος Rooblaščeneec Ovlaštena osoba Conducerea tehnică Упълномощен Volitatud esindaja Igalotiatas atstovavs Pilnvarotā persona</p>
<p>Harmonisierte EN:</p> <p>EN 60335-1 EN 60335-2-41</p>		<p> Reinhard Pompe Vice president</p>

Pumpen-Kennlinien
Performance characteristics
Courbes de performance
Prestatiegrafiek
Kapacitetskurva
Ydelses karakteristika
Pumpun ominaiskäyrä
Pumpekarakteristikk
Curva di rendimento
Curva característica
de la bomba
Características de
performance
Charakterystyka pompy
Szivattyú-jelleggörbe
Charakteristika čerpadla
Charakteristiky čerpadla
Χαρακτηριστικό διάγραμμα
Характеристика насоса
Karakteristika črpalka
Obilježja pumpe
Karakteristika pumpe
Крива характеристики
насоса
Caracteristică pompă
Помпа karakter eğrisi
Помпена характеристика
Fuqia e pompës
Pumba karakteristik
Siurblio charakteristinė kreivė
Sūkņa raksturlīkne



Deutschland / Germany
GARDENA
Manufacturing GmbH
Central Service
Hans-Lorenser-Straße 40
D-89079 Ulm
Produktfragen:
(+49) 731 490-123
Reparaturen:
(+49) 731 490-290
service@gardena.com

Albania
COBALT Sh.p.k.
Rr. Siri Kodra
1000 Tirana
Argentina
Husqvarna Argentina S.A.
Av.del Libertador 5954 –
Piso 11 – Torre B
(C1428ARP) Buenos Aires
Phone: (+54) 11 5194 5000
info.gardena@
ar.husqvarna.com

Armenia
Garden Land Ltd.
61 Tigran Mets
0005 Yerevan

Australia
Husqvarna Australia Pty. Ltd.
Locked Bag 5
Central Coast BC
NSW 2252
Phone: (+61) (0) 2 4352 7400
customer.service@
husqvarna.com.au

Austria / Österreich
Husqvarna Austria GmbH
Industriezeile 36
4010 Linz
Tel.: (+43) 732 77 01 01-485
service.gardena@
husqvarnagroup.com

Azerbaijan
Firm Progress
a. Aliyev St. 26A
1052 Bakú

Belgium
GARDENA Belgium NV/SA
Sterrebeekstraat 163
1930 Zaventem
Phone: (+32) 2 720 92 12
Mail: info@gardena.be

Bosnia / Hercegovina
SILK TRADE d.o.o.
Industrijska zona Bukva bb
74260 Tešanj

Brazil
Husqvarna do Brasil Ltda
Av. Francisco Matarazzo,
1400 – 19ª andar
São Paulo – SP
CEP: 05001-903
Tel: 0800-112252
marketing.br.husqvarna@
husqvarna.com.br

Bulgaria
Хускварна България ЕООД
Бул. „Андрей Ляпчев“ № 72
1799 София
Тел.: (+359) 02/9753076
www.husqvarna.bg

Canada / USA
GARDENA Canada Ltd.
100 Summerlea Road
Brampton, Ontario L6T 4X3
Phone: (+1) 905 792 93 30
info@gardenacnada.com

Chile
Maquinarias Agroforestales
Ltda. (Maga Ltda.)
Santiago, Chile
Avda. Chesterton
8355 comuna Las Condes
Phone: (+56) 2 202 4417
Daton@мага.cl
Zipcode: 7560330
Temuco, Chile
Avda. Valparaíso # 01466
Phone: (+56) 45 222 126
Zipcode: 4780441

China
Husqvarna (China) Machinery
Manufacturing Co. Ltd.
No. 1355, Jia Xin Rd.,
Ma Lu Zhen, Jia Ding Dist.,
Shanghai
210810
Phone: (+86) 21 59159629
Domestic Sales
www.gardena.com.cn

Colombia
Husqvarna Colombia S.A.
Calle 18 No. 68 D-31, zona
Industrial de Montevideo
Bogotá, Cundinamarca
Tel. 571 2922700 ext. 105
jairo.salazar@
husqvarna.com.co

Costa Rica
Compania Exim
Euroiberamericana S.A.
200 Colegios, Moravia,
200 metros al Sur del Colegio
Saint Francis – San José
Phone: (+506) 297 68 83
exim_euro@racsa.co.cr

Croatia
SILK ADRIA d.o.o.
Josipa Lončara 3
10090 Zagreb
Phone: (+385) 1 3794 580
silk.adria@zg.t-com.hr

Cyprus
Med Marketing
17 Digeni Akritas Ave
P.O. Box 27017
1641 Nicosia

Czech Republic
Husqvarna Česko s.r.o.
Türkova 2319/5b
149 00 Praha 4 – Chodov
Bezplatná infolinika:
800 100 425
servis@cz.husqvarna.com

Denmark
GARDENA / Husqvarna
Consumer Outdoor Products
Salgsafdelning Danmark
Box 9003
S-200 39 Malmö
info@gardena.dk

Dominican Republic
BOSQUESA, S.R.L
Carretera Santiago Licey
Km. 5 ½
Esquina Copal II,
Santiago
Dominican Republic
Phone: (+809) 736-0333
joserbosquesa@claro.net.do

Ecuador
Husqvarna Ecuador S.A.
Arupos E1-181 y 10 de
Agosto Quito, Pichincha
Tel. (+593) 22800739
francisco.jacome@
husqvarna.com.ec

Estonia
Husqvarna Eesti OÜ
Consumer Outdoor Products
Kesk tee 10, Aaviku küla
Rae vald
Harju maakond
75305 Estonia
kontakt.etj@husqvarna.ee

Finland
Oy Husqvarna Ab
Consumer Outdoor Products
Lauttarhankatu 8 B / PL 3
00581 HELSINKI
info@gardena.fi

France
Husqvarna France
9/11 Allée des pierres mayettes
92635 Gennevilliers Cedex
France
http://www.gardena.com/fr
N° AZUR: 0 810 00 78 23
(Prix d'un appel local)

Georgia
ALD Group
Bellashvili 8
1159 Tleilisi

Great Britain
Husqvarna UK Ltd
Preston Road
Aycliffe Industrial Park
Newton Aycliffe
County Durham
DL5 6UP
info.gardena@
husqvarna.co.uk

Greece
Π.ΠΑΠΑΔΟΠΟΥΛΟΣ ΑΕΒΕ
Λεωφ. Αθηνών 92
Αθήνα
Τ.Κ.104 42
Ελλάδα
Τηλ. (+30) 210 5193 100
info@papakopoulos.com.gr

Hungary
Husqvarna Magyarországi Kft.
Ezred u. 1-3
1044 Budapest
Telefon: (+36) 1 251-4161
vezosvolgalat.husqvarna@
husqvarna.hu

Iceland
Ó. Johnson & Kaaber
Tunghalsi 1
110 Reykjavik
ooj@ok.is

Ireland
Husqvarna UK Ltd
Preston Road
Aycliffe Industrial Park
Newton Aycliffe
County Durham
DL5 6UP
info.gardena@
husqvarna.co.uk

Italy
Husqvarna Italia S.p.a.
Via Como 72
23868 VALMADRERA (LC)
Phone: (+39) 0341.203.111
info@gardenaitalia.it

Japan
KAKUICHI Co. Ltd.
Sumitomo Realty &
Development Kojimachi
BLDG., 8F
5-1 Nibanncyo
Chiyoda-ku
Tokyo 102-0084
Phone: (+81) 33 264 4721
m_shihara@kaku-ichi.co.jp

Kazakhstan
LAMED Ltd.
155/1, Tazhibayev St.
050060 Almaty
IP Schmidt
Abayavenue 3B
110 005 Kstanay

Korea
Kyung Jin Trading CO.,LTD.
107-4, SunDuk Bld.,
YangJae-dong,
Seocho-gu,
Seoul, (zipcode: 137-891)
Phone: (+82) (0)2 574-6300

Kyrgyzstan
Alye Maki
av. Molodaya Guardir J 3
720014
Bishkek

Latvia
Husqvarna Latvija
Consumer Outdoor Products
Bākužu iela 6
LV-1024 Rīga
info@husqvarna.lv

Lithuania
UAB Husqvarna Lietuva
Consumer Outdoor Products
Atleities pl. 77C
LT-52104 Kaunas
centras@husqvarna.lt

Luxembourg
Magasins Jules Neuberg
39, rue Jacques Stas
Luxembourg-Gasperich 2549
Case Postale No. 12
Luxembourg 2010
Phone: (+352) 40 14 01
api@neuberg.lu

Mexico
AFOSA
Av. Lopez Mateos Sur # 5019
Col. La Calma 45070
Zapopan, Jalisco
Mexico
Phone: (+52) 33 3818-3434
icornejo@afosa.com.mx

Moldova
Convul S.R.L.
290A Chincesti Str.
2002 Chisinau

Netherlands
GARDENA Nederland B.V.
Postbus 50176
1305 AD ALMERE
Phone: (+31) 36 521 00 00
info@gardena.nl

Neth. Antilles
Jonka Enterprises N.V.
Sta. Rosa Weg 196
P.O. Box 8200
Curaçao
Phone: (+599) 9 767 66 55
pjm@jonka.com

New Zealand
Husqvarna New Zealand Ltd.
PO Box 76-437
Manukau City 2241
Phone: (+64) (0) 9 9202410
support.nz@husqvarna.co.nz

Norway
GARDENA
Husqvarna Consumer
Outdoor Products
Salgskontor Norge
Klevertveien 6
1540 Vestby
info@gardena.no

Peru
Husqvarna Perú S.A.
Rr. Ramón Cárcamo 710
Lima 1
Tel: (+51) 1 3320 400 ext. 416
juan_remuzo@
husqvarna.com

Poland
Husqvarna
Poland Spółka z o.o.
ul. Wysockiego 15 b
03-371 Warszawa
Phone: (+48) 22 330 96 00
gardena@husqvarna.pl

Portugal
Husqvarna Portugal, SA
Laqoa - Albarraque
2635 - 595 Rio de Mouro
Tel.: (+351) 21 922 85 30
Fax : (+351) 21 922 85 36
info@gardena.pt

Romania
Maxed Investiment Srl
Soseaua Odaii 117- 123,
RO 013603 Bucuresti, S1
Phone: (+40) 21 352.76.03
russia@ines.ro

Russia / Россия
ООО „Хускварна“
141400, Московская обл.,
г. Химки
улица Ленинградская,
владение 39, стр.6
Бизнес Центр
„Химки Бизнес Парк“,
помещение 0B02_04
http://www.gardena.ru

Serbia
Domet d.o.o.
Automut za Novi Sad bb
11273 Belgrade
Phone: (+381) 11 848 88 12
miroslav.jejina@domet.rs

Singapore
Hy-Ray PRIVATE LIMITED
40 Jalan Pemimpin
#02-08 Tat Ann Building
Singapore 577185
Phone: (+65) 6253 2277
shiyang@hrray.com.sg

Slovak Republic
Husqvarna Česko s.r.o.
Türkova 2319/5b
149 00 Praha 4 – Chodov
Bezplatná infolinika:
800 154 044
servis@sk.husqvarna.com

Slovenia
Husqvarna Austria GmbH
Industriezeile 36
4010 Linz
Tel.: (+43) 732 77 01 01-485
service.gardena@
husqvarnagroup.com

South Africa
Husqvarna
Husqvarna (Pty) Ltd
Postnet Suite 250
Private Bag X6,
Cascades, 3202
South Africa
Phone: (+27) 33 846 9700
info@gardena.co.za

Spain
Husqvarna España S.A.
Calle de Rivas nº10
28052 Madrid
Phone: (+34) 91 708 05 00
atencioncliente@gardena.es

Suriname
Agrofix n.v.
Verlengde Hogestraat #22
Phone: (+597) 472426
agrofix@sr.net
Pobox : 2006
Paramaribo
Suriname – South America

Sweden
Husqvarna AB
S-561 82 Huskvarna
info@gardena.se

Switzerland / Schweiz
Husqvarna Schweiz AG
Consumer Products
Industriestrasse 10
5506 Mägenwil
Phone: (+41) (0) 62 887 37 90
info@gardena.ch

Turkey
GARDENA Dost Diş Ticaret
Müessesilik A.Ş.
Sanayi Cad. Adil Sokak
No: 1/B Kartal
34873 Istanbul
Phone: (+90) 216 38 93 939
info@gardena-dost.com.tr

Ukraine / Україна
ТОВ «Хусварна Україна»
вул. Васильківська, 34,
офис 204-г
03022, Київ
Тел. (+38) 044 498 39 02
info@gardena.ua

Uruguay
FELI SA
Entre Rios 1083 CP 11800
Montevideo – Uruguay
Tel: (+598) 22 03 18 44
info@felisa.com.uy

Venezuela
Corporación Casa y Jardín C.A.
Av. Caroni, Edif. Tрезem, PB.
Colas de Bello Monte.
1050 Caracas.
TIF: (+58) 212 992 32 22
info@casayjardin.net.ve

1740-20.960.09/0316
© GARDENA
Manufacturing GmbH
D-89070 Ulm
http://www.gardena.com