

3000/4 eco Art. 1753

- |           |   |            |  |
|-----------|---|------------|--|
| <b>D</b>  | <b>Betriebsanleitung</b><br>Hauswasserwerk                        | <b>GR</b>  | <b>Οδηγίες χρήσης</b><br>Πιεστικό με βαρέλι  |
| <b>GB</b> | <b>Operating Instructions</b><br>Pressure Tank Unit               | <b>RUS</b> | <b>Инструкция по эксплуатации</b><br>Станция бытового водоснабжения автоматическая |
| <b>F</b>  | <b>Mode d'emploi</b><br>Groupe de surpression                     | <b>SLO</b> | <b>Navodilo za uporabo</b><br>Hišna vodna črpalka                                  |
| <b>NL</b> | <b>Gebruiksaanwijzing</b><br>Hydrofoorpomp                        | <b>HR</b>  | <b>Upute za uporabu</b><br>Kućni hidroforska pumpa                                 |
| <b>S</b>  | <b>Bruksanvisning</b><br>Hydroföropump                            | <b>SRB</b> | <b>Uputstvo za rad</b>   |
| <b>DK</b> | <b>Brugsanvisning</b><br>Husvandværk                              | <b>BIH</b> | Kućna hidroforska pumpa  |
| <b>FI</b> | <b>Käyttöohje</b><br>Painevesiyksikkö                             | <b>UA</b>  | <b>Інструкція з експлуатації</b><br>Домова водопровідна станція                    |
| <b>N</b>  | <b>Bruksanvisning</b><br>Trykktank                                | <b>RO</b>  | <b>Instrucțiuni de utilizare</b><br>Hidrofor cu rezervor                           |
| <b>I</b>  | <b>Istruzioni per l'uso</b><br>Autoclave                          | <b>TR</b>  | <b>Kullanma Kılavuzu</b><br>Konut Suyu Tertibatı                                   |
| <b>E</b>  | <b>Instrucciones de empleo</b><br>Estación de Bombeo con Calderín | <b>BG</b>  | <b>Инструкция за експлоатация</b><br>Хидрофорна уредба с разширителен съд          |
| <b>P</b>  | <b>Manual de instruções</b><br>Bomba doméstica                    | <b>AL</b>  | <b>Manual përdorimi</b><br>Impiant uji për shtëpi                                  |
| <b>PL</b> | <b>Instrukcja obsługi</b><br>Zestaw hydroforowy                   | <b>EST</b> | <b>Kasutusjuhend</b><br>Hüdrofooriga veeautomaat                                   |
| <b>H</b>  | <b>Használati utasítás</b><br>Házi vízellátó                      | <b>LT</b>  | <b>Ekspluatavimo instrukcija</b><br>Siurblys su slėgio rezervuaru                  |
| <b>CZ</b> | <b>Návod k obsluze</b><br>Domáci vodárna                          | <b>LV</b>  | <b>Lietošanas instrukcija</b><br>Spiedtvertnes ierīce                              |
| <b>SK</b> | <b>Návod na obsluhu</b><br>Domáca vodáreň                         |            |  |

# GARDENA Groupes de surpression 3000/4 eco

F



## Ceci est la traduction du mode d'emploi original allemand.

Nous vous remercions de bien vouloir lire attentivement ce mode d'emploi et d'en observer les instructions. Ce mode d'emploi vous permet de vous familiariser avec l'appareil et son utilisation correcte ainsi qu'avec les consignes de sécurité.



Ne jamais utiliser l'appareil si vous êtes fatigué ou malade, ou si vous êtes sous l'influence d'alcool, de drogues ou de médicaments.

Cet appareil peut être utilisé par des enfants de plus de 8 ans ainsi que par des personnes ayant des capacités physiques, sensorielles ou mentales amoindries, ou bien un déficit d'expériences ou de connaissances, si ceux-ci sont sous surveillance ou qu'ils ont été instruits sur une utilisation sûre de l'appareil ou qu'ils ont été instruits sur les dangers inhérents. Il est interdit aux enfants de jouer avec cet appareil. Le nettoyage et l'entretien par l'utilisateur ne doivent pas être effectués par des enfants sans surveillance. L'âge recommandé pour l'utilisation de l'appareil par des jeunes gens est de 16 ans au moins.

→ Conservez précieusement ce mode d'emploi.

## Tables des matières :

1. Domaine d'utilisation de votre groupe de surpression GARDENA . . . . .	22
2. Conseils de sécurité . . . . .	23
3. Mise en service . . . . .	24
4. Utilisation . . . . .	26
5. Entreposage . . . . .	27
6. Entretien . . . . .	27
7. Incidents de fonctionnement . . . . .	28
8. Accessoires disponibles . . . . .	30
9. Caractéristiques techniques . . . . .	30
10. Service Après-Vente/Garantie . . . . .	31

## 1. Domaine d'utilisation de votre groupe de surpression GARDENA

### Utilisation conforme :

Le groupe de surpression GARDENA est conçu pour une utilisation privée dans la maison et dans le jardin et ne doit pas être utilisé pour alimenter des systèmes et des appareils d'arrosage pour jardins publics.

### Liquides à débiter :

Le groupe de surpression GARDENA peut être utilisé pour débiter de l'eau de pluie, l'eau du robinet et l'eau chlorée de piscine.

### Attention :



**Le groupe de surpression GARDENA n'est pas conçu pour une utilisation en continu (par ex. utilisation industrielle, recirculation continue). Il est interdit de refouler des liquides corrosifs, facilement inflammables, agressifs ou explosifs (comme l'essence, le pétrole ou des diluants pour laque cellulosique), de l'eau salée ou des produits alimentaires. La température du liquide transporté ne doit pas excéder 35 °C.**

## 2. Conseils de sécurité

### Sécurité électrique



**DANGER ! Choc électrique !**

**Il y a risque de blessures par le courant électrique !**

→ Avant le remplissage, après la mise hors service, en cas d'incidents de fonctionnement et avant l'entretien, débrancher la fiche secteur.

Attention : l'utilisation du surpresseur n'est autorisée que si le réseau électrique qui l'alimente est équipé d'un disjoncteur différentiel haute sensibilité (disjoncteur FI) (norme DIN VDE 0100-702).

De plus, la pompe doit être positionnée de manière stable et résistante aux inondations et être protégée contre les chutes.

Pour plus de sécurité, vous pouvez utiliser un disjoncteur différentiel courant.

→ Veuillez consulter votre électricien.

Les caractéristiques techniques du surpresseur indiquées sur l'appareil doivent correspondre aux caractéristiques du réseau.

Le câble électrique équipant le surpresseur doit avoir un diamètre au minimum égal à celui d'un câble caoutchouc H05RN-F. Les rallonges doivent être conformes à la norme DIN VDE 0620.

Protégez le câble contre la chaleur, l'huile et les arêtes vives.

Ne soulevez pas le surpresseur par son câble. Ne retirez pas la fiche de la prise de courant en tirant sur le câble mais en tirant sur la fiche.

→ Si le câble de raccordement au secteur de cet appareil est endommagé, le faire remplacer par le fabricant ou son service après-vente ou une personne ayant une qualification correspondante afin d'éviter tous dangers.

### En Autriche

En Autriche, le raccordement électrique doit être conforme à ÖVE-EM 42, T2 (2000)/1979 § 22 selon § 2022.1. Les surpresseurs ne peuvent être utilisés en piscine ou en bassin de jardin qu'avec un transformateur de séparation.

→ Prière de consulter votre artisan électricien.

### En Suisse

En Suisse, les appareils mobiles, qui sont utilisés en plein air, doivent être raccordés au secteur par l'intermédiaire d'un disjoncteur à courant de défaut.

### Généralités



**Danger de blessures par eau brûlante !**

**En cas d'interrupteur manométrique défectueux ou d'alimentation en eau manquante côté aspiration, l'eau restant encore dans la pompe risque de se réchauffer considérablement et donc de provoquer des blessures par eau brûlante à la sortie.**

**La pompe est équipée d'un fusible thermique, lequel coupe la pompe en cas de températures d'eau élevées (env. 65 °C).**

→ **Après une coupure liée à la température, débrancher la pompe du secteur par le biais du fusible principal, laisser refroidir l'eau (env. 10 – 15 min.) et garantir l'alimentation en eau du côté aspiration avant une remise en service.**

→ Avant chaque mise en service, contrôlez l'état du surpresseur et particulièrement celui du câble d'alimentation et de la fiche.

N'utilisez pas un surpresseur endommagée.

→ En cas d'usure ou d'endommagement, faites vérifier l'appareil par le Service Après-Vente GARDENA.

N'exposez pas le surpresseur à la pluie. Ne l'utilisez pas dans un environnement très humide.

Pour éviter le fonctionnement à vide du surpresseur, assurez-vous que l'extrémité du tuyau d'aspiration se trouve en permanence dans le liquide à aspirer.

Le surpresseur ne doit pas tourner à sec, ni avec le robinet fermé côté aspiration.

→ Avant chaque utilisation, remplissez le surpresseur jusqu'au ras bord avec environ 2 à 3 l du liquide à aspirer !

L'aspiration de sable ou d'autres matières abrasives provoque l'usure rapide et la baisse de performance du surpresseur.

Respecter la réglementation locale en matière d'eaux et d'eaux usées, en cas d'utilisation du surpresseur pour alimentation en eau domestique. Respecter d'autre part, les prescriptions DIN 1988.

→ Si nécessaire demander conseil à votre entreprise d'installation sanitaire.

**Danger !** Cet appareil génère un champ électromagnétique en cours de fonctionnement. Dans certaines circonstances, ce champ peut interagir avec des implants

médicaux actifs ou passifs. Pour éviter tout risque de blessure sérieuse ou mortelle, nous recommandons aux personnes porteuses d'implants médicaux de consulter leur médecin ou le fabricant de l'implant avant de faire fonctionner l'appareil.

**Danger !** Tenir les enfants en bas âge éloignés lors du montage. Lors du montage, des pièces de petite taille peuvent être avalées et il est possible de s'étouffer avec le sachet en polyéthylène.

### 3. Mise en service

#### **Installation du groupe de surpression :**

L'emplacement doit être dur et sec pour offrir au surpresseur une position sûre.

→ Placer le groupe de surpression à une distance de sécurité par rapport au liquide pompé.

Installer la pompe en un lieu à faible humidité, avec une bonne ventilation au niveau des fentes. La distance aux murs doit être égale à au moins 5 cm. Aucune saleté ne doit être aspirée par les fentes (par ex. sable ou terre).

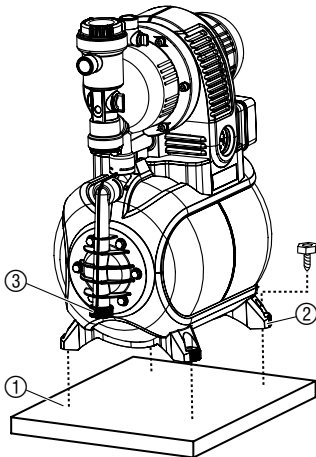
#### **Installer solidement le surpresseur :**

→ Le groupe de surpression peut être vissé par tous les 4 pieds ② sur un sol ferme ①.

En alternative, des pieds (réf. 1753-00.901.00) montés sur ressort assurant un fonctionnement peu vibrant et silencieux sont disponibles auprès du service après-vente GARDENA.

Installer le groupe de surpression de façon à pouvoir placer sous le bouchon d'évacuation un bac de récupération suffisamment grand pour le vidage du surpresseur ou de l'installation ③.

Dans la mesure du possible, installer la pompe plus haut que la surface d'eau à partir de laquelle le pompage est effectué. Si cela n'est pas possible, installer entre la pompe et le tuyau d'aspiration, par ex. pour le nettoyage du filtre intégré, une vanne résistante à la dépression.

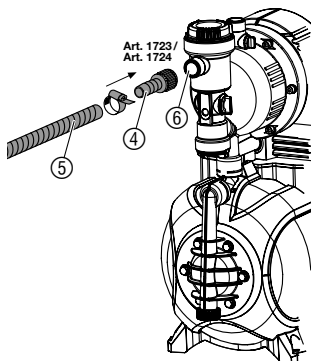


En cas d'installation fixe dans la maison pour l'alimentation en eau domestique, le surpresseur ne doit pas être raccordé au réseau par des tuyauteries rigides, mais flexibles; ceci réduira les bruits de fonctionnement et évitera une détérioration par vibrations.

Lors de l'installation fixe, utiliser des vannes appropriées aussi bien du côté aspiration que côté refoulement. Ceci est important par ex. pour les travaux d'entretien et de nettoyage ou pour les mises à l'arrêt.

**Serrer les raccords du côté aspiration et côté refoulement uniquement à la main.**

### Branchement du tuyau sur le côté refoulement :



Utiliser un flexible d'aspiration à l'épreuve du vide, par ex. :

- Equipement d'aspiration GARDENA réf. 1411 / 1418 / 1412 ou
- Flexible d'aspiration pour puits GARDENA réf. 1729.

Ne pas utiliser côté aspiration d'éléments enfichables pour tuyaux d'eau !

→ Relier le tuyau d'aspiration ⑤ avec le raccord du côté aspiration ⑥ de la pompe.

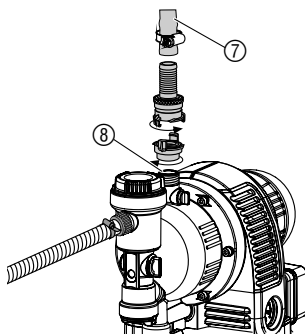
Relier les tuyaux d'aspiration ⑤ sans raccord fileté à l'aide d'un adaptateur (ex. réf. 1723/1724) ④ avec le raccord du côté aspiration et visser de façon hermétique.

Pour raccourcir la durée de réamorçage nous vous recommandons d'utiliser un tuyau d'aspiration à clapet anti-retour, qui empêche le tuyau de se vider après la mise hors service du groupe de surpression.

Si la hauteur d'aspiration est supérieure à 4 m, nous vous recommandons de fixer le tuyau d'aspiration ⑤ à un point supplémentaire (par exemple à un piquet en bois), pour que le surpresseur reste bien en équilibre.

En présence d'un encrassement fin dans le liquide pompé, il est recommandé d'utiliser un **filtre anti-sable GARDENA réf. 1730 / 1731** en plus du filtre intégré.

### Branchement du tuyau sur le côté refoulement :



#### Remarque :

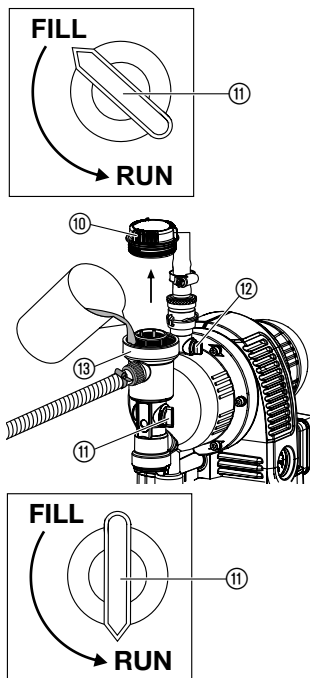
Utiliser des tuyaux GARDENA résistants à pression d'un diamètre de 19 mm (3/4"), en combinaison avec le raccord rapide fileté GARDENA avec filet intérieur de 33,3 mm (G1), réf. 7109, et le raccord aspiration et haute pression GARDENA, réf. 7120, pour tuyaux de 19 mm (3/4") ainsi qu'un collier de serrage GARDENA, réf. 7192. **En aucun cas, n'utiliser des flexibles d'aspiration.**

→ Reliez le tuyau de refoulement ⑦ au raccord côté refoulement ⑧.

→ Remarque : en cas de tuyauterie fixe, celle-ci doit présenter une pente ascendante afin que l'eau du côté refoulement puisse retourner dans le surpresseur.

## 4. Utilisation

**Démarrer le groupe de surpression :**



**DANGER ! Décharge électrique !**

→ Avant le remplissage, débrancher la fiche secteur.

**ATTENTION !** Risque de fonctionnement à sec du surpresseur.

→ Avant chaque redémarrage, remplir la pompe jusqu'au trop-plein (env. 2 à 3 l) de liquide pompé afin qu'elle ne fonctionne pas à sec.

1. Ouvrez le couvercle ⑩ de la crépine à la main.
2. Mettre le commutateur rotatif ⑪ sur **FILL**.  
*Le clapet anti-retour s'ouvre.*
3. Ouvrir la purge ⑫.
4. Ouvrir éventuellement les vannes existantes dans la conduite de refoulement (appareils de raccordement, aquastop, etc.) et vider l'eau résiduelle se trouvant dans le tuyau de refoulement, afin que l'air puisse s'échapper lors du remplissage et de l'aspiration.
5. Remplir le liquide pompé par la tubulure de remplissage ⑬ lentement (env. 2 à 3 l), jusqu'à ce que de l'eau sorte par la purge ⑫.
6. Fermer de nouveau à la main le couvercle ⑩ du filtre jusqu'en butée.
7. **Fermer la purge ⑫ et mettre le commutateur rotatif ⑪ sur RUN.**
8. **Brancher la fiche secteur dans une prise secteur 230 V AC. Attention ! Le surpresseur démarre immédiatement !**

Le surpresseur s'arrête automatiquement après avoir atteint la pression maximale. Le surpresseur se met en marche automatiquement quand la pression passe sous la pression minimale en raison du prélèvement d'eau.

La hauteur d'auto-amorçage maximale de 8 m indiquée est obtenue uniquement, si la pompe est remplie jusqu'au trop-plein par la tubulure de remplissage ⑬ et que le tuyau de refoulement pendant l'auto-amorçage est maintenu à une telle hauteur vers le haut qu'aucun liquide pompé ne peut s'échapper de la pompe par le tuyau de refoulement. Dans le cas des flexibles d'aspiration remplis avec anti-retour, il est inutile de tenir le flexible de refoulement vers le haut.

**Interrupteur ECO :**



**Conseil pour l'utilisation d'arroseurs :**

Afin d'économiser l'énergie (jusqu'à 15 %), et en fonction de l'utilisation du moment, il est possible de régler en continu la pression de coupure de la pompe entre **ECO** et **MAX** (la différence de pression entre **ECO** et **MAX** est d'environ 1 bar).

→ Tourner le commutateur **ECO** ⑭ sur la position souhaitée.

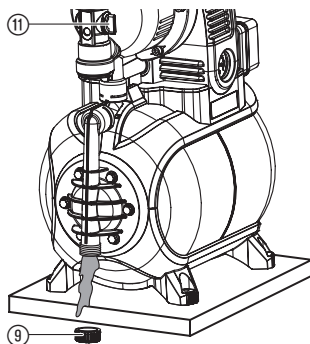
En fonction du débit de l'arroseur, la mise en marche et l'arrêt automatiques de la pompe peuvent entraîner une irrigation irrégulière.

## 5. Entreposage

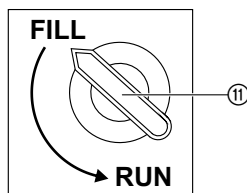
### Mise hors service :



En cas de danger de gel, purger le groupe de surpression et le ranger à l'abri du gel. Entreposer le surpresseur hors de portée des enfants.



1. Débrancher la fiche secteur.
2. Mettre le commutateur rotatif ⑪ sur **FILL**.
3. Ouvrir le consommateur côté refoulement.
4. Dévisser le bouchon ⑨ et laisser s'écouler l'eau.
5. Entreposer le groupe de surpression au sec et à l'abri du gel.



### Élimination :

(directive RL 2012/19/UE)



Cet appareil ne doit pas être jeté dans les poubelles domestiques mais dans les containers spécialement prévus pour ce type de produits.

→ Important : Éliminez l'appareil par le biais du point de collecte municipal prévu à cet effet.

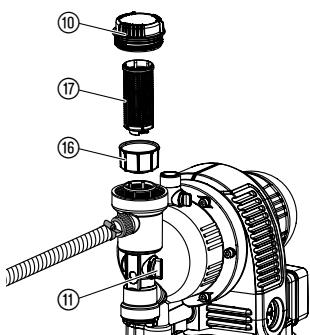
## 6. Entretien



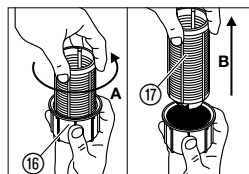
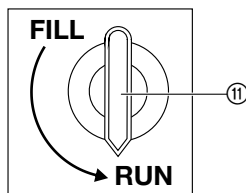
**DANGER ! Décharge électrique !**

→ Avant d'effectuer la maintenance, débrancher la fiche secteur.

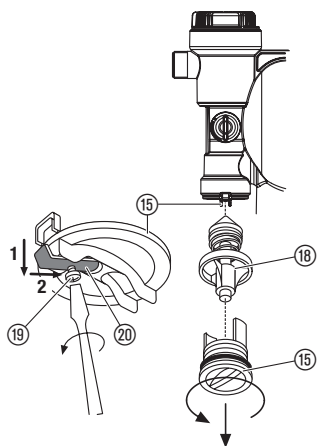
### Nettoyer le filtre d'aspiration :



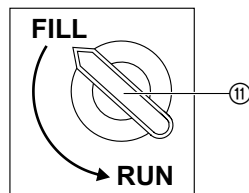
1. Tournez le commutateur rotatif ⑪ sur **RUN**.
2. Fermer éventuellement toutes les vannes du côté aspiration.
3. Dévissez le couvercle ⑩ de la crépine.
4. Retirez le filtre ⑬ ⑭ par le haut, à la verticale.
5. Tenez fermement le gobelet ⑮. Tournez le filtre ⑰ dans le sens antihoraire **A** et retirez-le **B** (fermeture baïonnette).
6. Lavez le gobelet ⑮ sous l'eau du robinet et nettoyez-le ⑰ par exemple avec une brosse souple.
7. Remontez le filtre dans le sens inverse des opérations.



## Nettoyage du clapet anti-retour :



1. Tournez le commutateur rotatif ⑪ sur **FILL**.
2. Fermer éventuellement toutes les vannes du côté aspiration.
3. Ouvrez les sorties pour décharger le côté refoulement.
4. Dévisser le bouchon ⑨ et laisser s'écouler l'eau (voir 5. Entreposage « *Mise hors service* »).
5. Dévissez la vis ⑲ et poussez le support ⑳ vers le haut **1** et vers l'arrière **2** dans la rainure du roulement.
6. Dévisser le couvercle ⑮ du clapet anti-retour avec (éventuellement un outil approprié).
7. Retirez le corps de valve ⑱ et lavez-le sous l'eau du robinet.
8. Remonter dans le sens inverse des opérations.
9. Démarrer à nouveau le groupe de surpression (voir 4. Utilisation)



## 7. Incidents de fonctionnement



**DANGER ! Décharge électrique !**

→ Avant de parer à des incidents de fonctionnement, débrancher la fiche secteur.

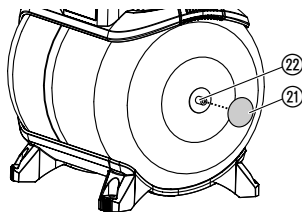
**Les travaux sur l'équipement électrique sont réservés au service après-vente GARDENA.**

Problème	Cause possible	Solution
<b>Le surpresseur n'aspire pas.</b>	Le commutateur rotatif n'est pas sur la position <b>RUN</b> .	→ Démarrer à nouveau la pompe (voir 4. Utilisation).
	Le surpresseur aspire de l'air par un raccord défectueux.	→ Vérifier tous les raccords côté aspiration et les étancher si nécessaire.
	Le surpresseur n'est pas suffisamment remplie de liquide.	→ Remplir le surpresseur et s'assurer que l'eau du côté refoulement puisse retourner dans la conduite de refoulement (voir 4. Utilisation).
	L'air ne peut pas s'échapper côté pression, en raison de points de prélèvement fermés.	→ Ouvrir le point de prélèvement côté pression.
	L'extrémité du tuyau d'aspiration n'est pas immergé dans l'eau, absence ou anti-retour non étanche à l'extrémité du tuyau d'aspiration, tuyau d'aspiration plié, raccords non étanches ou filtre d'aspiration obstrué.	→ Vérifier l'étanchéité du tuyau d'aspiration sur toute sa longueur depuis le point d'aspiration jusqu'au surpresseur et éliminer les défauts d'étanchéité. S'assurer de l'alimentation en eau du côté aspiration. Nettoyer éventuellement le filtre d'aspiration.



Problème	Cause possible	Solution
<b>Le moteur du surpresseur ne démarre pas ou s'arrête soudainement en cours d'exploitation.</b>	Fiche non branchée.	→ Brancher la fiche dans une prise secteur (230 V AC).
	Panne de courant.	→ Vérifier les fusibles et les lignes.
	Le disjoncteur thermique de sécurité s'est déclenché (le boîtier de pompe est chauffé).	→ Veiller à une ventilation suffisante et laisser refroidir la pompe environ 15 min. Débrancher et démarrer à nouveau la pompe (voir 4. Utilisation).
<b>Le moteur du surpresseur tourne, mais le débit ou la pression baisse brutalement.</b>	Défaut d'étanchéité côté aspiration.	→ Éliminer le défaut d'étanchéité.
	Pas assez d'eau du côté aspiration.	→ Restreindre le surpresseur côté refoulement, pour adapter le débit d'aspiration au débit de refoulement.
	Filtre d'aspiration ou clapet anti-retour à l'extrémité du tuyau d'aspiration bouché.	→ Nettoyer filtre d'aspiration ou clapet anti-retour.
<b>Le surpresseur démarre et s'arrête trop souvent.</b>	Fuite du côté refoulement.	→ Vérifier la présence éventuelle de fuite du côté refoulement et éliminer.
	Pression trop faible dans le réservoir.	→ Ajouter de l'air dans le réservoir (voir ci-dessous).
	La membrane du réservoir est endommagée.	→ Contacter le service après-vente GARDENA.
	Le commutateur rotatif n'est pas sur la position <b>RUN</b> .	→ Tourner le commutateur entièrement sur <b>RUN</b> .
<b>La pompe s'enclenche et s'arrête plusieurs fois avant son arrêt.</b>	Variations de pression liées à l'installation	→ Commutateur ECO légèrement tourné vers <b>MAX</b> .
<b>La pompe ne s'éteint pas après un prélèvement d'eau</b>	La pression de coupure n'est pas atteinte.	→ Tourner le bouton ECO en direction d' <b>ECO</b> .

#### Ajouter de l'air dans le réservoir :



La pression du réservoir doit être d'environ 1,0 bar.

Pour ajouter de l'air, utiliser un compresseur d'air pour pneumatique automobile avec affichage de la pression (manomètre).

1. Dévisser le couvercle de protection ②.
2. Ouvrez les sorties pour décharger le côté refoulement.
3. Raccorder le compresseur d'air à la valve du réservoir ② et ajouter de l'air jusqu'à ce que le manomètre du compresseur affiche environ 1,0 bar.
4. Revisser le couvercle de protection ②.



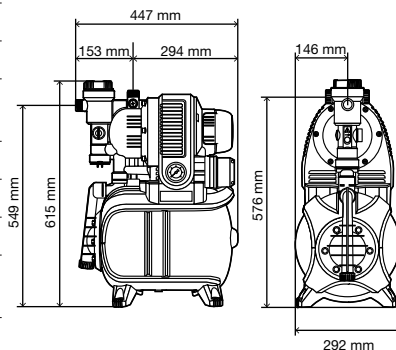
Si d'autres problèmes surgissent, veuillez contacter le service après-vente GARDENA. Les réparations sont réservées aux points de service après-vente GARDENA ou aux revendeurs spécialisés agréés par GARDENA.

## 8. Accessoires disponibles

<b>Tuyaux d'aspiration GARDENA</b>	Résistant à la torsion et à la dépression, disponible au choix au mètre avec diamètre 19 mm (3/4"), 25 mm (1") ou 32 mm (5/4") sans raccords ou en longueur fixe réf. 1411/1418 complet avec raccords.	
<b>Adaptateurs pour tuyaux d'aspiration GARDENA</b>	Pour un raccordement résistant à la dépression des tuyaux d'aspiration vendus au mètre.	<b>Réf. 1723/1724</b>
<b>Filtre d'aspiration GARDENA avec clapet anti-retour</b>	Pour équiper les tuyaux d'aspiration vendus à la coupe.	<b>Réf. 1726/1727</b>
<b>Filtre anti-sable GARDENA</b>	Pour protéger le surpresseur lors d'aspiration d'eau sableuse.	<b>Réf. 1730/1731</b>
<b>Tuyau d'aspiration GARDENA pour puits piqué</b>	Pour raccorder le surpresseur (côté aspiration) à un puits piqué ou à une canalisation (tuyau rigide) en maintenant le vide d'air. Longueur: 0,5 m. Filetage intérieur de raccordement 26/34 (des 2 côtés).	<b>Réf. 1729</b>
<b>Pieds montés sur ressort GARDENA (4 x)</b>	Des pieds montés sur ressort assurant un fonctionnement exempt de vibrations et silencieux. Disponible via le service après-vente GARDENA.	<b>Réf. 1753-00.901.00</b>

## 9. Caractéristiques techniques

<b>Typ</b>	<b>3000/4 eco (Réf. 1753)</b>
<b>Tension/Fréquence</b>	230 V AC/50 Hz
<b>Puissance nominale</b>	650 W
<b>Câble de raccordement</b>	1,5 m H05RN-F
<b>Débit maxi.</b>	2800 l/h
<b>Pression maxi./ hauteur manométrique maxi.</b>	4,0 bar/40 m
<b>Hauteur d'aspiration maxi.</b>	8 m
<b>Pression de démarrage</b>	1,5 ± 0,1 bar
<b>Pression d'arrêt eco / max.</b>	2,2/3,2 bar
<b>Pression intérieure tolérée (côte refoulement)</b>	6 bar
<b>Poids</b>	13,6 kg
<b>Dimensions (L x L x H)</b>	45 cm x 29 cm x 62 cm
<b>Niveau de pression acoustique <math>L_{WA}^1</math> (mesurée/garantie)</b>	79 dB(A)/80 dB(A)
<b>Incertitude <math>K_{WA}^1</math></b>	2,2 dB(A)



<sup>1)</sup> Procédé de mesure selon la norme européenne RL 2000/14/EG.

## 10. Service Après-Vente / Garantie

---

### **Service Après-Vente :**

Veuillez contacter l'adresse au verso.

### **Garantie :**

GARDENA Manufacturing GmbH accorde sur cet appareil une garantie de 2 ans (à compter de la date d'achat). Elle comprend le remplacement gratuit des pièces défectueuses ou de l'appareil, le choix en étant laissé à la libre initiative de GARDENA.

En tout état de cause s'applique la garantie légale couvrant toutes les conséquences des défauts ou vices cachés (article 1641 et suivants du Code Civil). Pour que ces garanties soient valables, les conditions suivantes doivent être remplies :

- L'appareil a été manipulé de manière adéquate, suivant les instructions du mode d'emploi.
- Il n'y a eu aucun essai de réparation, ni par le client, ni par un tiers.

Les pièces d'usure roue et filtre sont exclues de la garantie.

Une intervention sous garantie ne prolonge pas la durée initiale de la garantie contractuelle.

Toutes les revendications dépassant le contenu de ce texte ne sont pas couvertes par la garantie, quel que soit le motif de droit.

Pendant la période de garantie, le Service Après-Vente effectuera, à titre payant, les réparations nécessaires par suite de manipulations erronées.

En cas de problèmes avec cet appareil, veuillez contacter notre service.

## **D Produkthaftung**

Wir weisen ausdrücklich darauf hin, dass wir nach dem Produkthaftungsgesetz nicht für durch unsere Geräte hervorgerufene Schäden einzustehen haben, sofern diese durch unsachgemäße Reparatur verursacht oder bei einem Teileaustausch nicht unsere originale GARDENA Teile oder von uns freigegebene Teile verwendet wurden und die Reparatur nicht vom GARDENA Service oder dem autorisierten Fachmann durchgeführt wird. Entsprechendes gilt für Ergänzungssteile und Zubehör.

## **GB Product Liability**

We expressly point out that, in accordance with the product liability law, we are not liable for any damage caused by our units if it is due to improper repair or if parts exchanged are not original GARDENA parts or parts approved by us, and, if the repairs were not carried out by a GARDENA Service Centre or an authorised specialist. The same applies to spare parts and accessories.

## **F Responsabilité**

Nous vous signalons expressément que GARDENA n'est pas responsable des dommages causés par ses appareils, dans la mesure où ces dommages seraient causés suite à une réparation non conforme, dans la mesure où, lors d'un échange de pièces, les pièces d'origine GARDENA n'auraient pas été utilisées, ou si la réparation n'a pas été effectuée par le Service Après-Vente GARDENA ou l'un des Centres SAV agréés GARDENA. Ceci est également valable pour tout ajout de pièces et d'accessoires autres que ceux préconisés par GARDENA.

## **NL Productaansprakelijkheid**

Wij wijzen er nadrukkelijk op, dat wij op grond van de wet aansprakelijkheid voor producten niet aansprakelijk zijn voor schade ontstaan door onze apparaten, indien deze door onvakkundige reparatie veroorzaakt zijn, of er bij het uitwisselen van onderdelen geen gebruik gemaakt werd van onze originele GARDENA onderdelen of door ons vrijgegeven onderdelen en de reparatie niet door de GARDENA technische dienst of de bevoegde vakman uitgevoerd werd. Ditzelfde geldt voor extra-onderdelen en accessoires.

## **S Produktansvar**

Tillverkaren är inte ansvarig för skada som orsakats av produkten om skadan beror på att produkten har reparerats felaktigt eller om, vid reparation eller utbyte, andra än Original GARDENA reservdelar har använts. Samma sak gäller för kompletteringsdelar och tillbehör.

## **DK Produktansvar**

Vi gør udtrykkeligt opmærksom på, at vi i henhold til produktansvarsloven ikke er ansvarlige for skader forårsaget af vores udstyr, såfremt det sker på grund af uautoriserede reparationer eller hvis dele er skiftet ud og der ikke er anvendt originale GARDENA dele eller dele godkendt af os, eller hvis reparationerne ikke er udført af GARDENA-service eller en autoriseret fagmand. Det samme gælder for ekstra udstyr og tilbehør.

## **FI Tuotevastuu**

Korostamme nimenomaan, että tuotevastuulain nojalla emme ole vastuussa laitteistamme johtuneista vahingoista, mikäli nämä ovat aiheutuneet epäasianmukaisesta korjauksesta tai osia vaihdettaessa ei ole käytetty alkuperäisiä GARDENA-varaosia tai hyväksymiämme osia ja korjauksen on suorittanut muu kuin GARDENA-huoltokeskus tai valtuuttamamme ammattihenkilö. Tämä pätee myös lisäksiin ja lisävarusteisiin.

## **I Responsabilità del prodotto**

Si rende espressamente noto che, conformemente alla legislazione sulla responsabilità del prodotto, non si risponde di danni causati da nostri articoli se originati da riparazioni eseguite non correttamente o da sostituzioni di parti effettuate con materiale non originale GARDENA o comunque da noi non approvato e, in ogni caso, qualora l'intervento non venga eseguito da un centro assistenza GARDENA o da personale specializzato autorizzato. Lo stesso vale per le parti complementari e gli accessori.

## **E Responsabilidad de productos**

Advertimos que conforme a la ley de responsabilidad de productos no nos responsabilizamos de daños causados por nuestros aparatos, siempre y cuando dichos daños hayan sido originados por arreglos o reparaciones indebidas, por recambios con piezas que no sean piezas originales GARDENA o bien piezas no autorizadas por nosotros, así como en aquellos casos en que la reparación no haya sido efectuada por un Servicio Técnico GARDENA o por un técnico autorizado. Lo mismo es aplicable para las piezas complementarias y accesorios.

## **P Responsabilidade sobre o produto**

Queremos salientar que segundo a lei da responsabilidade do fabricante, nós não nos responsabilizaremos por danos causados pelo nosso equipamento, quando estes ocorrerem em decorrência de reparações inadequadas ou da substituição de peças por peças não originais da GARDENA, ou peças não autorizadas.

A responsabilidade tornar-se-à nula também depois de reparações realizadas por oficinas não autorizadas pela GARDENA. Esta restrição valerá também para peças adicionais e acessórios.

## **PL Odpowiedzialność za produkt**

Zwracamy Państwu uwagę, że nie ponosimy odpowiedzialności za uszkodzenia naszych maszyn, bądź szkody spowodowane ich wadliwym funkcjonowaniem, powstałe na skutek nieprawidłowo przeprowadzonych napraw lub użycia nieoryginalnych części zamiennych. Naprawy winny być przeprowadzane tylko przez punkty serwisowe Husqvarna lub autoryzowane serwisy. Dotyczy to również części uzupełniających i oprzyrządowania.

## **H Termékszavatosság**

Nyomatékosan utalunk arra a tényre, hogy a termékszavatossági törvény szerint nem kell jótállást vállalnunk azokra a károokra, amelyeket nem a mi készülékeink okoztak, ha ezeket másoktól való javítás okozta vagy egy alkatrész kicserélésénél nem a mi eredeti GARDENA alkatrészeinket vagy általunk engedélyezett alkatrészeket használták fel és a javítást nem a GARDENA szerviz vagy egy erre felhatalmazott szakember végezte. Hasonlóképpen érvényes ez a kiegészítő alkatrészekre és tartozékokra is.

## **CZ Odpovědnost za výrobek**

Výslovně upozorňujeme na to, že podle zákona o odpovědnosti za výrobek neneseme odpovědnost za škody způsobené našimi přístroji, pokud byly způsobené neodbornou opravou nebo použitím jiných než našich originálních náhradních dílů GARDENA nebo námi schválených dílů a neprovedením opravy servisem GARDENA nebo autorizovaným odborníkem. Odpovídající platí i pro doplňkové díly a příslušenství.

## **SK Predmet záruky**

Upozorňujeme dôrazne na to, že podľa zákona o poskytovaní záruk nezodpovedáme za škody spôsobené našimi výrobkami, v prípade, že boli boli vyvolané neodbornými opravami, výmenou dielcov, ktoré nepatria k originálnym dielom GARDENA alebo neboli nami schválené a rovnako boli spôsobené servisnými zásahmi, ktoré neboli vykonané servisom GARDENA alebo autorizovaným odborníkom. Rovnako to platí pre doplnky a príslušenstvo.

## **GR Ευθύνη για το προϊόν**

Σας υπενθυμίζουμε ρητά, ότι σύμφωνα με το νόμο περί ευθύνης για τα προϊόντα δεν ευθυνόμαστε για ενδεχόμενες βλάβες που προκαλούνται από τις συσκευές μας, εφόσον οφείλονται σε μία ακατάλληλη επισκευή ή σε μια αντικατάσταση τμημάτων για την οποία δεν έχουν χρησιμοποιηθεί τα πρωτότυπα ανταλλακτικά της GARDENA ή τα από μας εγκεκριμένα ανταλλακτικά και σε περίπτωση που δεν εκτελείται η επισκευή από το Τμήμα Εξυπηρέτησης Πελατών της GARDENA ή από έναν εξουσιοδοτημένο εξειδικευμένο τεχνίτη. Το ίδιο ισχύει για εξαρτήματα και συμπληρωματικά τμήματα.

## **SLO Jamstvo za izdelek**

Pismo poudarjamo, da po zakonu jamstva za izdelek nismo odgovorni za škodo, ki bi nastala zaradi uporabe našega izdelka, prav tako tudi ne za škodo ki bi nastala zaradi nepravilnega popravila izdelka ali pri napačni zamenjavi delov, ki niso originalni deli GARDENA ali pri uporabi z naše strani potrjenih delov, ki pa niso bili vgrajeni v servisu GARDENA ali v naši pooblašteni servisni službi. Enako velja tudi za nadomestne dele in opremo.

## **HR Odgovornost za proizvod**

Izričito napominjemo da u skladu sa Zakonom o odgovornosti za proizvode nismo odgovorni za štete uzrokovane našim uređajima ako su one izazvane nestručnim popravkom ili u slučaju zamjene dijelova nisu korišteni originalni GARDENA dijelovi ili dijelovi koje smo odobrili i popravak nije izvršio GARDENA servis ili ovlašteni stručnjak. Isto vrijedi i za dodatne dijelove i pribor.

## **RO Responsabilitatea legala a produsului**

Menționăm în mod expres că, în concordanță cu responsabilitatea legală a produsului, nu suntem răspunzători de nici un accident provocat de produsele noastre dacă se datorează reparării necorespunzătoare sau dacă piesele de schimb nu sunt originale GARDENA sau aprobate de GARDENA, sau dacă reparațiile nu au fost efectuate de un Centru de Service GARDENA sau un specialist autorizat. Aceleași prevederi se aplică și pieselor de schimb și accesoriilor.

## **BG Отговорност за качество**

Изрично подчертаваме, че съгласно закона за отговорност за качество, ние не носим отговорност за вредите причинени от нашите уреди, ако същите са причинени от неправилен ремонт или при подмяната на части не са използвани оригинални части на GARDENA или части одобрени от нас и ремонта не е извършен от сервиз на GARDENA или оторизиран специалист. Същото важи за допълнителните части и принадлежности.

## **EST Tootevastutus**

Juhime teie tähelepanu sellele, et tootevastutusseaduse kohaselt ei vastuta me meie seadmete poolt põhjustatud kahjude eest, kui need on tekkinud asjatundmatu paranduse tagajärjel või kui detaili vahetamisel ei kasutatud GARDENA originaalvaruosi ega meie poolt kasutada lubatud varuosi ja kui parandustöid ei ole teinud GARDENA klienditeenindusspetsialistid ega meie volitatud spetsialistid. Sama kehtib lisadetailide ja tarvikute kohta.

## **LT Atsakomybė už produkciją**

Nurodome, kad remdamiesi Atsakomybės už produkciją įstatymu, neatšakome už nuostolius, sukeltus mūsų prietaisų, jei jie atsirado dėl netinkamo remonto, arba, jei keičiant dalis, buvo naudojamasi neoriginalios GARDENA dalys arba dalys, kurių mes neleidome naudoti, o remontą atliko ne GARDENA servisas arba neįgaliotasis specialistas. Tas pats galioja papildomoms dalims ir priedams.

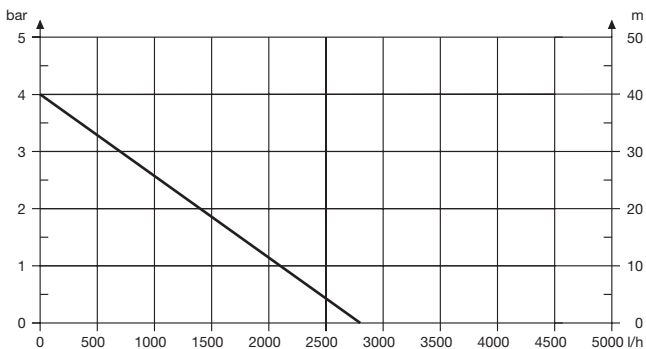
## **LV Produkta atbildība**

Mēs skaidri norādām uz to, ka saskaņā ar Produktu atbildības likumu, mēs neatbildam par mūsu iekārtu radītiem zaudējumiem, ciktāl tos ir izraisījis neatbilstošs remonts vai daļu nomaiņa ar neoriģinālām GARDENA daļām vai ne ar mūsu norādītajām detaļām un remontu nav veicis GARDENA serviss vai pilnvarots speciālists. Tas pats attiecas uz papildinošajām daļām un piederumiem.

<p><b>D EG-Konformitätserklärung</b> Der Unterzeichnete Husqvarna AB, 561 82 Huskvarna, Sweden bestätigt, dass die nachfolgend bezeichneten Geräte in der von uns in Verkehr gebrachten Ausführung die Anforderungen der harmonisierten EU-Richtlinien, EU-Sicherheitsstandards und produktspezifischen Standards erfüllen. Bei einer nicht mit uns abgestimmten Änderung der Geräte verliert diese Erklärung ihre Gültigkeit.</p>	<p><b>H EU-Megfelelőeségi nyilatkozat</b> Alulírott, a Husqvarna AB, 561 82 Huskvarna, Sweden igazolja azt, hogy az alábbiakban megnevezett készülékek, az általunk forgalomba hozott kivételben teljesítik a harmonizációs EU-irányelvek, az EU biztonsági szabványok és a termékre jellemző szabványok követelményeit. Ha a készülékeken a mi beleegyezésünk nélkül változtatást végeznek, akkor ez a nyilatkozat érvényét veszti.</p>
<p><b>GB EU Declaration of Conformity</b> The undersigned Husqvarna AB, 561 82 Huskvarna, Sweden hereby certifies that, when leaving our factory, the units indicated below are in accordance with the harmonised EU guidelines, EU standards of safety and product specific standards. This certificate becomes void if the units are modified without our approval.</p>	<p><b>CZ Prohlášení o shodě EU</b> Podepsaný Husqvarna AB, 561 82 Huskvarna, Sweden potvrzuje, že dále uvedené přístroje v rámci do provozu uvedení provedení splňují požadavky harmonizačních směrnic EU, bezpečnostních norem EU a norem specifických pro výrobek. Při námi neschválené změně přístrojů ztrácí toto prohlášení platnost.</p>
<p><b>F Certificat de conformité aux directives européennes</b> Le constructeur, soussigné : Husqvarna AB, 561 82 Huskvarna, Sweden déclare qu'à la sortie de ses usines le matériel neuf désigné ci-dessous étai conforme aux prescriptions des directives européennes énoncées ci-après et conforme aux règles de sécurité et autres règles qui lui sont applicables dans le cadre de l'Union européenne. Toute modification portée sur ce produit sans l'accord express de GARDENA supprime la validité de ce certificat.</p>	<p><b>SK EU-Vyhlasenie o zhode</b> Nižšie uvedená firma Husqvarna AB, 561 82 Huskvarna, Sweden vyhlasuje, že uvedené zariadenia, ktoré uviedla na trh v tomto vyhotovení, spĺňajú požiadavky harmonizačných smerníc EU, bezpečnostných noriem EU a noriem špecifických pre výrobok. Pri zmene zariadenia, ktorá nebola odsúhlasená výrobcom stráca toto vyhlásenie platnosť.</p>
<p><b>NL EU-overeenstemmingsverklaring</b> Ondergetekende Husqvarna AB, 561 82 Huskvarna, Sweden bevestigt, dat de volgende genoemde apparaten in de door ons in de handel gebrachte uitvoering voldoen aan de eis van, en in overeenstemming zijn met de EU-richtlijnen, de EU-veiligheidsstandaard en de voor het product specifieke standaard. Bij een niet met ons afgestemde verandering aan de apparaten verliest deze verklaring haar geldigheid.</p>	<p><b>GR Δήλωση Συμμόρφωσης προς τις Οδηγίες της ΕΕ</b> Η υπογράφουσα Husqvarna AB, 561 82 Huskvarna, Sweden δηλώνει, ότι τα εξής αναφερόμενα εκδοόμενα από την εταιρία μας προϊόντα ανταποκρίνονται σε όλες τις εναρμομονιζμένες προδιαγραφές της ΕΕ, στα πρότυπα ασφαλείας της ΕΕ και στα ειδικά για το προϊόν πρότυπα. Σε μία μη συμφωνημένη με την εταιρία μας τροποποίηση των συσκευών αυτή η δήλωση χάνει την ισχύ της.</p>
<p><b>S EU Tillverkarintyg</b> Undertecknad firma Husqvarna AB, 561 82 Huskvarna, Sweden intygar härmed att nedan nämnda produkter överensstämmer med EU:s direktiv, EU:s säkerhetsstandard och produktspecifikation. Detta intyg upphör att gälla om produkten ändras utan vårt tillstånd.</p>	<p><b>SLO EU-izjava o skladnosti</b> Podpisani proizvajalec «Husqvarna AB, 561 82 Huskvarna, Sweden» s podpisom potrjuje, da sledeče opisana naprava, ki smo jo poslali na tržišče izpolnjuje zahteve harmoniziranih standardov ES-smernic, ES-varnostnih standardov in izdelku specifičnih standardov. V primeru spremembe na napravi brez našega pisnega dovoljenja ta izjava izgubi svoj pomen in veljavnost.</p>
<p><b>DK EU Overensstemmelse certifikat</b> Undertegnede Husqvarna AB, 561 82 Huskvarna, Sweden bekræfter hermed, at enheder listede herunder, ved afsendelse fra fabrikken, er i overensstemmelse med harmoniserede EU retningslinier, EU sikkerheds standarder og produkt specifikations standarder. Dette certifikat træder ud af kraft hvis enhederne er ændret uden vor godkendelse.</p>	<p><b>HR Izjava o sukladnosti EU-a</b> Dolje potpisana tvrtka Husqvarna AB, 561 82 Huskvarna, Sweden ovime potvrđuje da dolje navedeni uređaji u izvedbi plasiranoj na tržište ispunjavaju zahtjeve harmoniziranih EU smjernica, EU sigurnosnih normi i normi za određene proizvode. Ova izjava postaje ništavna u slučaju izmjene uređaja koje nismo odobrili.</p>
<p><b>FI EU-yhdenmukaisuusvakuutus</b> Allekirjoittanut Husqvarna AB, 561 82 Huskvarna, Sweden vakuuttaa, että allamainitut laitteet täyttävät tehtaaltamme lähtiesään yhdenmukaisistettujen EU-direktiivien, EU-turvallisuusstandardien ja tuotekohtaisten standardien vaatimukset. Laitteisiin tehdyt muutokset, joista ei ole sovittu kanssamme, joutavat tämän vakuutuksen raukaemaiseen.</p>	<p><b>RO UE-Certificat de conformitate</b> Prin prezenta Husqvarna AB, 561 82 Huskvarna, Sweden, certifica faptul ca, in momentul in care produsele mentionate mai jos ies din fabrica sunt in concordanta cu directivele UE, standardele de siguranta UE si standardele specifice ale produsului UE. Acest certificat devine nul in cazul modificarii aparatului fara aprobarea noastra.</p>
<p><b>I Dichiarazione di conformità alle norme UE</b> La sottoscritta Husqvarna AB, 561 82 Huskvarna, Sweden certifica che il prodotto qui di seguito indicato, nei modelli da noi commercializzati, è conforme alle direttive armonizzate UE nonché agli standard di sicurezza e agli standard specifici di prodotto. Qualunque modifica apportata al prodotto senza nostra specifica autorizzazione invalida la presente dichiarazione.</p>	<p><b>BG ЕС-Декларация за съответствие</b> Подписаната фирма Husqvarna AB, 561 82 Huskvarna, Sweden декларира, че описаните по-долу уреди, пуснати в продажба съгласно нашата спецификация, изпълняват изискванията на хармонизираните ЕС-директиви, ЕС-стандарты за безопасност и специфичните производствени стандарти. При промяна на уреда, която не е съгласувана с нас, тази декларация губи своята валидност.</p>
<p><b>E Declaración de conformidad de la UE</b> El que suscribe Husqvarna AB, 561 82 Huskvarna, Sweden declara que la presente mercancía, objeto de la presente declaración, cumple con todas las normas de la UE, en lo que a normas técnicas, de homologación y de seguridad se refiere. En caso de realizar cualquier modificación en la presente mercancía sin nuestra previa autorización, esta declaración pierde su validez.</p>	<p><b>EST ELi vastavusdeklaratsioon</b> Allkirjutatud Husqvarna AB, 561 82 Huskvarna, Sweden kinnitab, et kirjeldatud seade vastab meie poolt ingliskeelset viidud kujul ELi harmoniseeritud direktiividele, ELi ohutusstandarditele ja tootega seotud standarditele. Meiega kooskõlastamata muudatus tegemise korral seadmel kaotab see deklaratsioon kehtivuse.</p>
<p><b>P Certificado de conformidade da UE</b> Os abaixo mencionados Husqvarna AB, 561 82 Huskvarna, Sweden, por este meio certificam que ao sair da fábrica os aparelhos abaixo mencionados estão de acordo com as diretrizes harmonizadas da UE, padrões de segurança e de produtos específicos. Este certificado ficará nulo se as unidades forem modificadas sem a nossa aprovação.</p>	<p><b>LT ES Atitikties deklaracija</b> Pasirašanti mūsų Husqvarna AB, 561 82 Huskvarna, Sweden patvirtina, kad žemiau nurodyti prietaisai ir jų modeliai, kurie buvo pagaminti mūsų gamyklose atitinka ES direktyvas, ES saugumo standartus ir specifinius gaminto standartus. Atlikus bet kokį prietaiso pakeitimą, kuris nėra suderintas su mumis, ši deklaracija praranda galiojimą.</p>
<p><b>PL Deklaracja zgodności Unii Europejskiej</b> Husqvarna AB, 561 82 Huskvarna, Sweden potwierdza, że poniżej określone urządzenia w wersji oferowanej przez nas do sprzedaży spełniają wymagania zharmonizowanych dyrektyw Unii Europejskiej, standardu bezpieczeństwa Unii Europejskiej i standardu specyficznego dla tego typu produktów. W przypadku zmiany urządzenia, która nie została z nami uzgodniona, niniejsza deklaracja traci moc obowiązującą.</p>	<p><b>LV ES-atbilstības deklarācija</b> Parakstījis Husqvarna AB, 561 82 Huskvarna, Sweden, Vācija apstiprina, ka sekojoši apzīmētās iekārtas, kuras mēs izplatām, savā izpildījumā atbilst harmonizētajām ES direktīvām, ES drošības standartiem un produkta specifiskajiem standartiem. Ar mūsu neapstiprinātām izmaiņām iekārtā šī deklarācija zaudē savu derīgumu.</p>



**Pumpen-Kennlinien**  
**Performance characteristics**  
**Courbes de performance**  
**Prestatiegrafiek**  
**Kapacitetskurva**  
**Ydelses karakteristika**  
**Pumpun ominaiskäyrä**  
**Pumpekarakteristikk**  
**Curva di rendimento**  
**Curva característica de la bomba**  
**Características de performance**  
**Charakterystyka pompy**  
**Szivattyú-jelleggörbe**  
**Charakteristika čerpadla**  
**Charakteristiky čerpadla**  
**Χαρακτηριστικό διάγραμμα**  
**Характеристика насоса**  
**Karakteristika črpalke**  
**Obilježja pumpe**  
**Karakteristika pumpe**  
**Крива характеристики насоса**  
**Caracteristică pompă**  
**Pompa karakter eğrisi**  
**Помпена характеристика**  
**Fuqia e pompës**  
**Pumba karakteristik**  
**Siurblio charakteristinė kreivė**  
**Сүкһа raksturlіkne**





## Deutschland / Germany

**GARDENA**  
Manufacturing GmbH  
Central Service  
Hans-Lorenser-Straße 40  
D-89079 Ulm  
Produktfragen:  
(+49) 731 490-123  
Reparaturen:  
(+49) 731 490-290  
service@gardena.com

## Albania

**COBALT** Sh.p.k.  
Rr. Sirti Kodra  
1000 Tirana

## Argentina

Husqvarna Argentina S.A.  
Av.del Libertador 5954 –  
Piso 11 – Torre B  
(C1428ARP) Buenos Aires  
Phone: (+54) 11 5194 5000  
info.gardena@  
ar.husqvarna.com

## Armenia

Garden Land Ltd.  
61 Tigran Mets  
0005 Yerevan

## Australia

Husqvarna Australia Pty. Ltd.  
Locked Bag 5  
Central Coast BC  
NSW 2252  
Phone: (+61) (0) 2 4352 7400  
customer.service@  
husqvarna.com.au

## Austria / Österreich

Husqvarna Austria GmbH  
Industriezeile 36  
4010 Linz  
Tel.: (+43) 732 77 01 01-485  
service.gardena@  
husqvarnagroup.com

## Azerbaijan

Firm Progress a.  
Aliyev Str. 26A  
1052 Baku

## Belgium

GARDENA Belgium NV/SA  
Sterrebeekstraat 163  
1930 Zaventem  
Phone: (+32) 2 72 90 92 12  
Mail: info@gardena.be

## Bosnia / Herzegovina

**SILK TRADE** d.o.o.  
Industrijska zona Bukva bb  
74260 Tešanj

## Brazil

Husqvarna do Brasil Ltda  
Av. Francisco Matrazzo,  
1400 – 19º andar  
São Paulo – SP  
CEP: 05001-903  
Tel: 0800-112252  
marketing.br.husqvarna@  
husqvarna.com.br

## Bulgaria

Хускварна България ЕООД  
Бул. „Андрей Ляпчев“ № 72  
1799 София  
Tel.: (+359) 02/9753076  
www.husqvarna.bg

## Canada / USA

**GARDENA** Canada Ltd.  
100 Summerlea Road  
Brampton, Ontario L6T 4X3  
Phone: (+1) 905 792 9330  
info@gardenacanada.com

## Chile

Maquinarias Agroforestales  
Ltda. (Maga Ltda.)  
Santiago, Chile  
Avda. Chesterton  
# 8355 comuna Las Condes  
Phone: (+56) 2 202 4417  
Dalton@мага.cl  
Zipcode: 7560330  
Temuco, Chile  
Avda. Valparaiso # 01466  
Phone: (+56) 45 222 126  
Zipcode: 4780441

## China

Husqvarna (China) Machinery  
Manufacturing Co., Ltd.  
No. 1355, Jia Xin Fld.  
Ma Lu Zhen, Jia Ding Dist.,  
Shanghai  
201801  
Phone: (+86) 21 59159629  
Domestic Sales  
www.gardena.com.cn

## Colombia

Husqvarna Colombia S.A.  
Calle 18 No. 68 D-31, zona  
Industrial de Montevideo  
Bogotá, Cundinamarca  
Tel. 571 2922700 ext. 105  
jairo.salazar@  
husqvarna.com.co

## Costa Rica

Compania Exim  
Euroiberoamericana S.A.  
Los Colegios, Moravia,  
200 metros al Sur del Colegio  
Saint Francis – San Jose  
Phone: (+506) 297 68 83  
exim\_euro@racsa.co.cr

## Croatia

**SILK ADRIA** d.o.o.  
Josipa Lončara 3  
10090 Zagreb  
Phone: (+385) 1 3794 580  
silk.adria@zg.t-com.hr

## Czech Republic

Husqvarna Česko s.r.o.  
Türkova 2319/5b  
149 00 Praha 4 – Chodov  
Bezplatná infolinka:  
800 100 425  
servis@cz.husqvarna.com

## Denmark

**GARDENA / Husqvarna**  
Consumer Outdoor Products  
Salgsafdelning Danmark  
Box 9003  
S-200 39 Malmö  
info@gardena.dk

## Dominican Republic

**BOSQUESA, S.R.L**  
Carretera Santiago Licey  
Km. 5 ½  
Esquina Copal II,  
Santiago  
Dominican Republic  
Phone: (+809) 736-0333  
joserbosquesa@claro.net.do

## Ecuador

Husqvarna Ecuador S.A.  
Arupos E1-181 y 10 de  
Agosto Quito, Pichincha  
Tel. (+593) 22800739  
francisco.jacom@  
husqvarna.com.ec

## Estonia

Husqvarna Eesti OÜ  
Consumer Outdoor Products  
Kesk tee 10, Aaviku küla  
Rae vald  
Harju maakond  
75305 Estonia  
kontakt.etj@husqvarna.ee

## Finland

Oy Husqvarna Ab  
Consumer Outdoor Products  
Lautarhankatu 8 B / P.L.3  
00581 HELSINKI  
info@gardena.fi

## France

Husqvarna France  
9/11 Allée des pierres mayettes  
92635 Gennevilliers Cedex  
France  
http://www.gardena.com/fr  
N° AZUR: 0 810 00 78 23  
(Prix d'un appel local)

## Georgia

Albi Group  
Beliasvili 8  
1159 Tlelisi

## Great Britain

Husqvarna UK Ltd  
Preston Road  
Aycliffe Industrial Park  
Newton Aycliffe  
County Durham  
DL5 6UP  
info.gardena@  
husqvarna.co.uk

## Greece

**Π.ΠΑΠΑΔΟΠΟΥΛΟΣ ΑΕΒΕ**  
Λεωφ. Αθηνών 92  
Αθήνα  
Τ.Κ.104 42  
Ελλάδα  
Τηλ. (+30) 210 5193 100  
info@papadopoulos.com.gr

## Hungary

Husqvarna Magyarország Kft.  
Ezred u. 1-3  
1044 Budapest  
Telefon: (+36) 1 251-4161  
vevoszolgalat.husqvarna@  
husqvarna.hu

## Iceland

O. Johnson & Kaaber  
Tunguhalssi 1  
110 Reykjavik  
oj@ojk.is

## Ireland

Husqvarna UK Ltd  
Preston Road  
Aycliffe Industrial Park  
Newton Aycliffe  
County Durham  
DL5 6UP  
info.gardena@  
husqvarna.co.uk

## Italy

Husqvarna Italia S.p.A.  
Via Como 72  
23869 VALMADRERA (LC)  
Phone: (+39) 0341.203.111  
info@gardenaitalia.it

## Japan

**KAJUICHI** Co. Ltd.  
Sumitomo Realty &  
Development Kojimachi  
BLDG., 8F  
5-1 Nibanenryo  
Chiyooda-ku  
Tokyo 102-0084  
Phone: (+81) 33 264 4721  
m\_ishihara@kaku-ichi.co.jp

## Kazakhstan

**LAMED** Ltd.  
155/1, Tazhibayevoy Str.  
050060 Almaty  
IP Schmidt  
Abayavenue 3B  
110 005 Kostanay

## Korea

Kyung Jin Trading Co., LTD.  
10-4, SunDuk Bld.,  
YangJae-dong,  
Secho-gu,  
Seoul, (zipcode: 137-891)  
Phone: (+82) (0)2 574-6300

## Kyrgyzstan

Alye Maki  
av. Molodaya Guardir J 3  
720014  
Bishkek

## Latvia

Husqvarna Latvija  
Consumer Outdoor Products  
Būvnieku iela 6  
LV-1024 Rīga  
info@husqvarna.lv

## Lithuania

**UAB Husqvarna Lietuva**  
Consumer Outdoor Products  
Ataties pl. 77C  
LT-52104 Kaunas  
centras@husqvarna.lt

## Luxembourg

**Magasins Jules Neuberg**  
39 Rue Jacques Stas  
Luxembourg Gersperich 2549  
Case Postale No. 12  
Luxembourg 2010  
Phone: (+352) 40 14 01  
api@neuberg.lu

## Mexico

**AFOSA**  
Av. Lopez Mateos Sur # 5019  
Col. La Calma 45070  
Zapopan, Jalisco  
Mexico  
Phone: (+52) 33 3818-3434  
icornejo@afosa.com.mx

## Moldova

Convel S.R.L.  
290A Munceşti Str.  
2002 Chisinau

## Netherlands

**GARDENA** Nederland B.V.  
Postbus 50176  
1305 AD ALMERE  
Phone: (+31) 36 521 00 00  
info@gardena.nl

## Neth. Antilles

Jonka Enterprises N.V.  
Sta. Rosa Weg 196  
P.O. Box 8200  
Curaçao  
Phone: (+599) 9 767 66 55  
pjm@jonka.com

## New Zealand

Husqvarna New Zealand Ltd.  
PO Box 76-437  
Manukau City 2241  
Phone: (+64) (0) 9 9202410  
support.nz@husqvarna.co.nz

## Norway

**GARDENA**  
Husqvarna Consumer  
Outdoor Products  
Salgskontor Norge  
Klevereienv 6  
1540 Vestby  
info@gardena.no

## Peru

Husqvarna Perú S.A.  
Jr. Ramón Cárcamo 710  
Lima 1  
Tel: (+51) 1 3320400 ext. 416  
lina\_remujo@  
husqvarna.com

## Poland

Husqvarna  
Poland Spółka z o.o.  
ul. Wysockiego 15 b  
03-371 Warszawa  
Phone: (+48) 22 330 96 00  
gardena@husqvarna.com.pl

## Portugal

Husqvarna Portugal, SA  
Lagoa - Albarraqe  
2635 - 595 Rio de Mouro  
Tel.: (+351) 21 922 85 30  
Fax: (+351) 21 922 85 36  
info@gardena.pt

## Romania

**Madex International Srl**  
Soseaua Odaii 117-123,  
RO 013603 București, S1  
Phone: (+40) 21 352.76.03  
madex@mes.ro

## Russia / Россия

ООО „Хускварна“  
141400, Московская обл.,  
г. Химки,  
улица Ленинградская,  
здание №3, стр.6  
Бизнес Центр  
„Химки Бизнес Парк“,  
помещение 0802\_04  
http://www.gardena.ru

## Serbia

Domel d.o.o.  
Autoput za Novi Sad bb  
11273 Beigrade  
Phone: (+381) 11 848 88 12  
miroslav.jejina@domel.rs

## Singapore

**Hy-Ray PRIVATE LIMITED**  
40 Jalan Pembin  
# 02-08 Tat Ann Building  
Singapore 577185  
Phone: (+65) 6253 2277  
shiyng@hyray.com.sg

## Slovak Republic

Husqvarna Cesko s.r.o.  
Türkova 2319/5b  
149 00 Praha 4 – Chodov  
Bezplatná infolinka:  
800 154 044  
servis@sk.husqvarna.com

## Slovenia

Husqvarna Austria GmbH  
Industriezeile 36  
4010 Linz  
Tel.: (+43) 732 77 01 01-485  
service.gardena@  
husqvarnagroup.com

## South Africa

Husqvarna  
Husqvarna (Pty) Ltd  
Postnet Suite 250  
Private Bag X6,  
Cascades, 3202  
South Africa  
Phone: (+27) 33 846 9700  
info@gardena.co.za

## Spain

Husqvarna España S.A.  
Calle de Rivas nº 10  
28052 Madrid  
Phone: (+34) 91 708 05 00  
atencioncliente@gardena.es

## Suriname

Agrofrix n.v.  
Verlengde Hogestraat # 22  
Phone: (+597) 472426  
agrofrix@sr.net  
Pobox : 2006  
Paramaribo  
Suriname – South America

## Sweden

Husqvarna AB  
S-561 82 Huskvarna  
info@gardena.se

## Switzerland / Schweiz

Husqvarna Schweiz AG  
Consumer Products  
Industriestrasse 10  
5506 Mägenwil  
Phone: (+41) (0) 62 887 37 90  
info@gardena.ch

## Turkey

**GARDENA** Dost Diş Ticaret  
Müesseslik A.Ş.  
Sanayi Cad. Adı Sokak  
No: 1/B Kartal  
34873 Istanbul  
Phone: (+90) 216 383 9399  
info@gardena-dost.com.tr

## Ukraine / Україна

ТОВ „Хусварна Україна“  
вип. Васильківська, 34,  
оф. 204-р  
03022, Київ  
Tel. (+38) 044 498 39 02  
info@gardena.ua

## Uruguay

**FELI SA**  
Entre Rios 1083 CP 11800  
Montevideo – Uruguay  
Tel: (+598) 22 03 18 44  
info@felisa.com.uy

## Venezuela

Corporación Casa y Jardín C.A.  
Av. Caroni, Edif. Trezmen, PB.  
Colinas de Bello Monte.  
1050 Caracas.  
Tlf: (+58) 212 992 33 22  
info@casayjardin.net.ve

1753-20.960.03/0216

© GARDENA  
Manufacturing GmbH  
D-89070 Ulm  
http://www.gardena.com