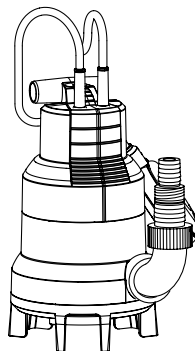


6000
Art. 1777



6000
Art. 1790

D Betriebsanleitung
Tauchpumpe/Schmutzwasserpumpe

GB Operation Instructions
Submersible Pump/Dirty Water Pump

F Mode d'emploi
Pompe pour eaux claires/
Pompe pour eaux chargées

NL Gebruiksaanwijzing
Dompelpomp/Vuilwaterpomp

S Bruksanvisning
Dränkbar pump/Spillvattenpump

DK Brugsanvisning
Dykpumpe/Pumpe til snavset vand

FI Käyttöohje
Upporumpu/Likavesipumppu

N Bruksanvisning
Lensepumpe/
Lensepumpe for urent vann

I Istruzioni per l'uso
Pompa sommersa/
Pompa sommersa per acqua sporca

E Instrucciones de empleo
Bomba sumergible/
Bomba para aguas sucias

P Manual de instruções
Bomba submersível/
Bomba para esgotos

PL Instrukcja obsługi
Pompa zanurzeniowa/
Pompa do brudnej wody

H Használati utasítás
Merülőszivattyú/Szennyvízszivattyú

CZ Návod k obsluze
Ponorné čerpadlo/Kalové čerpadlo

SK Návod na obsluhu
Ponorné čerpadlo/Kalové čerpadlo

GR Οδηγίες χρήσης
Υποβρύχια αντλία/αντλία λυμάτων

RUS Инструкция по эксплуатации
Погружной насос/Грязевой насос

SLO Navodilo za uporabo
Potopna črpalka/
Črpalka za odpadno vodo

HR Upute za uporabu
Uronjiva pumpa/
Pumpa za prljavu vodu

SRB Uputstvo za rad
Potopna pumpa/
Pumpa za prljavu vodu

UA Інструкція з експлуатації
Занурений насос/
Грязьовий насос

RO Instrucțiuni de utilizare
Pompă submersibilă/
Pompă pentru apă murdară

TR Kullanma Kılavuzu
Dalgiç Pompa/Kirli Su Pompası

BG Инструкция за експлоатация
Потопяема дренажна помпа/
Помпа за мръсна вода

AL Manual përdorimi
Pompë zhytëse/
Pompë për ujë e ndotur

EST Kasutusjuhend
Uputatav pump/Reoveepump

LT Eksploatavimo instrukcija
Panardinamas siurblys/
Purvino vandens siurblys

LV Lietošanas instrukcija
Legremdējamais sūknis/
Netirā ūdens sūknis

GARDENA Pompe pour eaux claires Type 6000 / Pompe pour eaux chargées Type 6000



Ceci est la traduction du mode d'emploi original allemand.

Nous vous remercions de bien vouloir lire attentivement ce mode d'emploi et d'en observer les instructions. Ce mode d'emploi vous permet de vous familiariser avec l'appareil et son utilisation correcte ainsi qu'avec les consignes de sécurité.



Ne jamais utiliser l'appareil si vous êtes fatigué ou malade, ou si vous êtes sous l'influence d'alcool, de drogues ou de médicaments.

Cet appareil peut être utilisé par des enfants de plus de 8 ans ainsi que par des personnes ayant des capacités physiques, sensorielles ou mentales amoindries, ou bien un déficit d'expériences ou de connaissances, si ceux-ci sont sous surveillance ou qu'ils ont été instruits sur une utilisation sûre de l'appareil ou qu'ils ont été instruits sur les dangers inhérents. Il est interdit aux enfants de jouer avec cet appareil. Le nettoyage et l'entretien par l'utilisateur ne doivent pas être effectués par des enfants sans surveillance. L'âge recommandé pour l'utilisation de l'appareil par des jeunes gens est de 16 ans au moins.

→ Conservez précieusement ce mode d'emploi.

Table des matières :

1. Domaine d'utilisation de votre pompe GARDENA.	17
2. Consignes de sécurité	18
3. Mise en service.	19
4. Utilisation	20
5. Entreposage.	21
6. Nettoyage.	21
7. Incidents de fonctionnement.	22
8. Caractéristiques techniques	23
9. Service Après-Vente/Garantie	24

1. Domaine d'utilisation de votre pompe GARDENA

Destination :

La pompe GARDENA est destinée à un usage privé et domestique, principalement au drainage, à l'évacuation et au transfert de l'eau, au puisage ainsi qu'à l'évacuation de l'eau des embarcations et des yachts (sauf eau salée) ou, pour un temps limité, à la circulation et à la réoxygénation de l'eau.

Matières transportées :

La pompe GARDENA est conçue pour transporter les fluides suivants :

- Pompe d'évacuation pour eaux claires Type 6000 : eau propre ou légèrement chargée d'impuretés d'un diamètre max. de 5 mm,
- Pompe d'évacuation pour eaux chargées Type 6000 : eau chargée d'impuretés d'un diamètre max. de 25 mm,

et eau des piscines (à condition de respecter le dosage des additifs) et de l'eau de lessive.

La pompe est complètement submersible (étanche) et peut être immergée dans le liquide jusqu'à 7 m de profondeur.

Important :



La pompe GARDENA n'est pas conçue pour un fonctionnement de longue durée (par ex. circulation continue) dans le bassin. Elle s'use plus rapidement dans ce cas. Ne doivent pas être transportés : les produits corrosifs, les matières facilement inflammables ou explosives (par ex. essence, pétrole, diluant), les matières grasses, l'eau salée et les résidus de fosses septiques. La température du liquide transporté ne doit pas être supérieure à 35 °C.

2. Consignes de sécurité

Sécurité électrique



DANGER! Décharges électriques!

Ne mettez pas la pompe en marche si des personnes se trouvent dans la piscine ou le bassin.

- Assurez-vous que les connecteurs électriques sont à l'abri de toute inondation.
- Veillez à mettre la fiche électrique à l'abri de l'humidité.



DANGER! Décharges électriques!

Au travers d'une fiche secteur découpée, l'humidité peut pénétrer dans la partie électrique par le câble d'alimentation, et provoquer un court-circuit.

- Ne jamais découper la fiche secteur (par ex. pour une traversée murale).
- Ne retirez pas la fiche de la prise de courant en tirant sur le câble mais en tirant sur la fiche.

Suivant la norme DIN VDE 0620, les câbles de raccordement au secteur doivent avoir un diamètre au minimal égal à celui d'un câble sous gaine caoutchouc H05RN-F. La longueur du câble doit être de 10 m.

Les caractéristiques de la pompe indiquées sur l'appareil doivent correspondre aux caractéristiques du réseau.

Selon les normes en vigueur (DIN VDE 100/AS/NZS 3000), les pompes utilisées dans une piscine, un bassin et une fontaine doivent être alimentées uniquement à partir d'un réseau électrique équipé d'un disjoncteur différentiel haute sensibilité ≤ 30 mA.

Les piscines et les bassins doivent respecter les règles de construction internationales et nationales.

Pour des raisons de sécurité, le réseau électrique qui alimente la pompe doit être équipé d'un

disjoncteur différentiel (DIN VDE 0100-702 ou 0100-738) soit à la norme française NFC 15-100.

→ Consultez votre électricien.

Maintenez la fiche et le câble d'alimentation à l'abri de la chaleur, des produits huileux et des angles vifs.

Le câble de raccordement de la pompe ne peut être remplacé. En cas d'endommagement du câble, il faut mettre la pompe au rebut.

→ Ne retirez pas la fiche de la prise de courant en tirant sur le câble mais en tirant sur la fiche.

Ne transportez et ne suspendez pas la pompe par son câble d'alimentation ou par le flotteur.

Si vous voulez suspendre la pompe, attachez un filin de suspension à la poignée de transport.

Avant chaque mise en service, contrôlez l'état de la pompe et particulièrement celui du câble d'alimentation et de la fiche.

En Suisse, l'usage en extérieur d'appareils électroportatifs mobiles n'est autorisé que si ces derniers sont couplés à un disjoncteur à différentiel de sécurité.

Instructions d'emploi

- Avant chaque mise en service, contrôlez l'état de la pompe et particulièrement celui du câble d'alimentation et de la fiche.
- Déboucher la conduite de refoulement avant la mise en marche. Ne laissez pas fonctionner la pompe plus de 10 minutes à refoulement fermé.
- Respectez le niveau minimum de liquide requis pour la mise en marche de la pompe et la hauteur de refoulement maximum (voir **8. Caractéristiques techniques**).

N'utilisez pas une pompe endommagée.

→ En cas d'usure ou d'endommagement, faites vérifier l'appareil par le Service Après-Vente GARDENA.

Le fonctionnement à vide conduit à une usure rapide de l'appareil et doit être évité. En fonctionnement manuel, la pompe doit donc être arrêtée dès qu'il n'y a plus de liquide à refouler.

→ La pompe doit être constamment observée si elle fonctionne manuellement.

La pompe doit être placée de façon à ce que le socle aspirante ne soit jamais totalement ou en partie bloqué par des saletés.

Dans un étang, placer la pompe par exemple sur une brique.

Le liquide pompé peut être souillé par la fuite de lubrifiant.

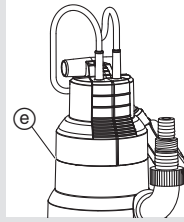
Dispositifs de sécurité

Disjoncteur thermique

La pompe est équipée d'un disjoncteur thermique intégré au moteur qui arrête la pompe en cas de surchauffe. La pompe se remet en marche automatiquement après refroidissement (voir **7. Incidents de fonctionnement**).

Système de purge automatique

Le système de purge permet d'évacuer une éventuelle poche d'air logée dans la pompe. Pendant cette opération, de l'air sort par les orifices de purge ⑥ et des bulles se forment



sous l'eau. Cela ne signifie pas un défaut de la pompe mais sert au bon fonctionnement de la purge d'air automatique.

Lors de la première immersion de la pompe, il se peut que l'air ne s'échappe qu'au bout de quelques secondes.

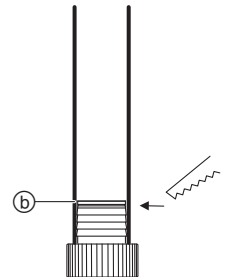
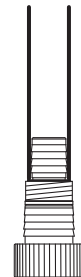
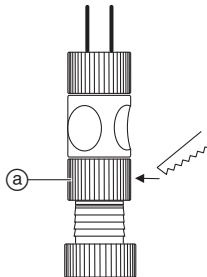
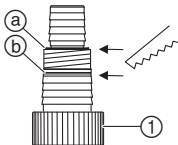
Danger ! Cet appareil génère un champ électromagnétique en cours de fonctionnement. Dans certaines circonstances, ce champ peut interagir avec des implants médicaux actifs ou passifs. Pour éviter tout risque de blessure sérieuse ou mortelle, nous recommandons aux personnes porteuses d'implants médicaux de consulter leur médecin ou le fabricant de l'implant avant de faire fonctionner l'appareil.

Danger ! Tenir les enfants en bas âge éloignés lors du montage. Lors du montage, des pièces de petite taille peuvent être avalées et il est possible de s'étouffer avec le sachet en polyéthylène.

3. Mise en service

Diamètre du tuyau	13 mm (1/2")	15 mm (5/8")	25 mm (1")	38 mm (1 1/2")
				19 mm (3/4")

Vissage de l'embout universel ①



Raccordement du tuyau

Détacher le raccord supérieur de ③

Ne pas détacher de raccord

Détacher les deux raccords supérieurs de ③

Kits de raccordement nécessaires pour tuyaux de 13 – 19 mm :

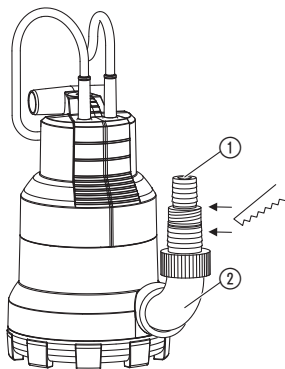
13 mm (1/2"): kit de raccordement GARDENA, réf. 1750

15 mm (5/8"): Nez de robinet réf. 18202 und Raccord de tuyau réf. 18216

19 mm (3/4"): kit de raccordement GARDENA, réf. 1752

Pour obtenir la capacité maximale de refoulement, utilisez un tuyau de 38 mm (1 1/2").

Raccordement du tuyau :



L'embout universel ① permet de raccorder tous les tuyaux indiqués dans le tableau ci-dessus.

1. Vissez le raccord en ② dans la pompe.
2. Détachez le raccord non requis de l'embout universel ① suivant le raccordement du tuyau.
3. Vissez l'embout universel ① sur la pompe.
4. Raccordez le tuyau à l'embout universel ①.

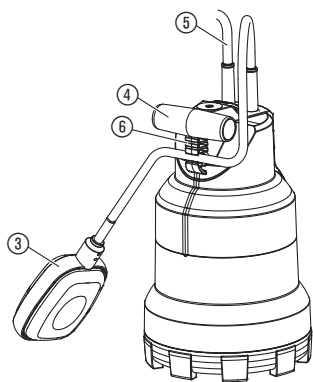
Nous recommandons de fixer les tuyaux 38 mm (1 1/2") et 25 mm (1") au **moyen d'un collier GARDENA réf. 7193**.

Uniquement pour tuyaux 13 mm (1/2") :

Pour éviter que le contenu du flexible de refoulement ne s'écoule à nouveau à travers la pompe après le pompage, l'embout universel ① peut être muni d'**une soupape régulatrice GARDENA réf. 977** que vous pouvez obtenir auprès du revendeur GARDENA.

4. Utilisation

Mode automatique :



Lorsque le niveau d'eau a dépassé la hauteur de mise en marche, le flotteur ③ enclenche automatiquement la pompe et l'eau est pompée.

Dès que le niveau d'eau est inférieur à la hauteur de mise à l'arrêt, le flotteur ③ arrête automatiquement la pompe.

1. Installez la pompe de manière stable dans l'eau
- ou -
plongez la pompe dans le puits à l'aide d'une corde passée dans l'orifice de la poignée ④.
Le flotteur ③ doit pouvoir bouger librement dans le mode automatique.
2. Branchez la fiche du câble d'alimentation ⑤ sur une prise de courant.

Réglage de la hauteur de mise en marche et à l'arrêt :

(Hauteur d'enclenchement/d'arrêt min., voir **8. Caractéristiques techniques**.)

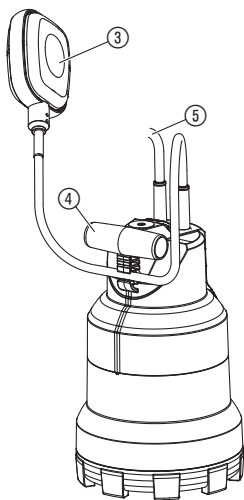
→ Enfoncez le câble du flotteur ③ dans le bloque-câble ⑥.

Ne pas choisir des câbles trop longs ou trop courts, afin de garantir la mise en marche/l'arrêt du flotteur.

La longueur de câble entre le flotteur ③ et la fixation ⑥ ne doit pas être inférieure à 10 cm.

- Plus le câble entre le flotteur ③ et le bloque-câble ⑥ est court, plus la hauteur de mise en marche est réduite et plus la hauteur de mise à l'arrêt est élevée.

Fonctionnement manuel :



Pour que la pompe puisse s'amorcer, il faut que le niveau d'eau soit supérieur au niveau d'eau minimum lors de la mise en service (voir **8. Caractéristiques techniques**).

La pompe reste toujours en service parce qu'elle est enclenchée manuellement par élévation du flotteur.

1. Installez la pompe de manière stable dans l'eau
– ou –
plongez la pompe dans le puit à l'aide d'une corde attaché à la poignée ④.
2. Branchez la fiche du câble d'alimentation ⑤ sur une prise de courant.
3. Fixer le flotteur ③ verticalement vers le haut (le câble se trouvant en bas).

Tant que le flotteur est placé verticalement vers le haut, la pompe reste en service indépendamment du niveau d'eau.

La hauteur résiduelle (voir **8. Caractéristiques techniques**) est uniquement atteinte en mode de fonctionnement manuel étant donné que le flotteur coupe la pompe prématurément en mode automatique.

5. Entreposage

Mise hors service :



→ A l'approche de l'hiver, rangez la pompe dans un endroit sec, à l'abri du gel.

Élimination :

(directive RL 2012/19/UE)



Cet appareil ne doit pas être jeté dans les poubelles domestiques mais dans les containers spécialement prévus pour ce type de produits.

→ Important : Éliminez l'appareil par le biais du point de collecte municipal prévu à cet effet.

6. Nettoyage

Rinçage de la pompe :

La pompe GARDENA ne demande que très peu d'entretien.

Après aspiration de tout liquide pouvant laisser des résidus, rincez la pompe à l'eau claire.

Nettoyage du socle d'aspiration et du rotor :

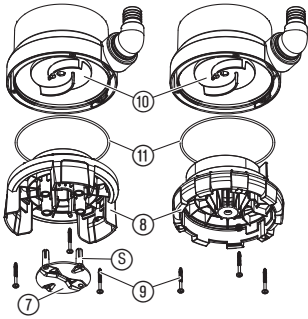
Ces travaux de maintenance n'annulent pas la garantie.



Attention ! Décharge électrique !

Il y a risque de blessure par le courant électrique.

→ Avant le nettoyage du socle d'aspiration et du rotor, débranchez la pompe du réseau électrique.



1. Dévissez les vis cruciformes ⑨ et retirez le pied d'aspiration ⑧ de la pompe.
2. Comprimez le crochet ⑤, retirez le couvercle de sécurité ⑦ du pied ⑧ et nettoyez-le.
3. Nettoyez le pied d'aspiration ⑧ et le rotor ⑩.
4. Remettez le pied d'aspiration ⑧ en place et revissez les vis ⑨ en veillant au positionnement correct de la bague d'étanchéité ⑪.
5. Réintroduisez le couvercle de sécurité ⑦ dans le pied d'aspiration ⑧.

Pour des raisons de sécurité, un rotor ⑩ endommagé ne doit être échangé que par le service Après-Vente GARDENA.

7. Incidents de fonctionnement



Attention ! Décharge électrique !

Il y a risque de blessure par le courant électrique.

→ **Débranchez la pompe du réseau électrique avant les travaux.**

Problème	Cause possible	Solution
La pompe démarre, mais ne refoule pas	L'air ne peut pas s'évacuer (conduite de refoulement tuyau) (par ex. en découdant le fermée).	→ Ouvrez la conduite.
	Poche d'air dans le socle d'aspiration.	→ Laissez le système de purge d'air agir pendant 60 secondes maxi. Si rien ne se passe, arrêtez puis remettez la pompe en marche.
	Rotor bouché.	→ Débranchez la pompe et retirez le rotor (voir 6. Nettoyage).
La pompe ne démarre pas ou s'arrête pendant le fonctionnement	Niveau du liquide à aspirer inférieur au niveau minimum pour la mise en marche.	→ Immergez davantage la pompe.
	Le disjoncteur thermique a arrêté la pompe suite à sa surchauffe.	→ Débranchez la pompe et rincez le rotor (voir 6. Nettoyage). Vérifiez que la température du liquide à aspirer ne dépasse pas 35 °C.
	Coupure du courant.	→ Contrôlez le fusible et les connexions électriques.
	Des saletés sont coincées dans le socle d'aspiration.	→ Débranchez la pompe et rincez le socle d'aspiration (voir 6. Nettoyage).
La pompe fonctionne mais le débit diminue soudainement	Socle d'aspiration bouché.	→ Débranchez la pompe et rincez le socle d'aspiration (voir 6. Nettoyage).



Si d'autres problèmes surgissent, veuillez contacter le service après-vente GARDENA. Les réparations sont réservées aux points de service après-vente GARDENA ou aux revendeurs spécialisés agréés par GARDENA.

8. Caractéristiques techniques

	Type 6000 (réf. 1777)	Type 6000 (réf. 1790)
Tension secteur/ Fréquence secteur	220 – 240 V AC / 50 Hz	220 – 240 V AC / 50 Hz
Puissance nominale	220 W	220 W
Câble de raccordement	10 m; H05RN-F	10 m; H05RN-F
Débit max.	6000 l/h	6000 l/h
Pression/hauteur de refoulement max.	0,5 bar/5 m	0,5 bar/5 m
Profondeur d'immersion max.	7 m	7 m
Hauteur d'enclenchement min.	env. 330 mm	env. 350 mm
Hauteur d'arrêt min./max.	env. 50 mm/95 mm	env. 65 mm/120 mm
Hauteur eau résiduelle	Aspiration à plat jusqu'à 5 mm env.	25 mm
Eaux chargées contenant des corps d'un diamètre max. de	Ø 5 mm	Ø 25 mm
Branchement de la pompe	Mamelon à anneaux 38 mm (1 1/2")- / 25 mm (1"), Option système GARDENA pour le raccordement de tuyaux de 13 mm (1/2") / 15 mm (5/8") / 19 mm (3/4")	
Niveau d'eau minimum à la mise en service	50 mm	75 mm
Poids	env. 3,1 kg	env. 3,2 kg
Température max. du fluide	35 °C	35 °C

**Niveau de mise en marche/
Niveau d'arrêt:**

Les niveaux de mise en marche et d'arrêt sont des données approximatives. La hauteur d'eau résiduelle est atteinte uniquement en fonctionnement manuel (voir **4. Utilisation**).

9. Service Après-Vente / Garantie

L

Service Après-Vente :

Garantie :

Veillez contacter l'adresse au verso.

GARDENA Manufacturing GmbH accorde sur cet appareil une garantie de 2 ans (à compter de la date d'achat). Elle comprend le remplacement gratuit des pièces défectueuses ou de l'appareil, le choix en étant laissé à la libre initiative de GARDENA. En tout état de cause s'applique la garantie légale couvrant toutes les conséquences des défauts ou vices cachés (article 1641 et suivants du Code Civil). Pour que ces garanties soient valables, les conditions suivantes doivent être remplies :

- L'appareil a été manipulé de manière adéquate, suivant les instructions du mode d'emploi.
- Il n'y a eu aucun essai de réparation, ni par le client, ni par un tiers.

Le rotor est une pièce d'usure et est par conséquent exclu de la garantie.

Une intervention sous garantie ne prolonge pas la durée initiale de la garantie contractuelle.

Toutes les revendications dépassant le contenu de ce texte ne sont pas couvertes par la garantie, quel que soit le motif de droit.

Pendant la période de garantie, le Service Après-Vente effectuera, à titre payant, les réparations nécessaires par suite de manipulations erronées.

En cas de problèmes avec cet appareil, veuillez contacter notre service.

D Produkthaftung

Wir weisen ausdrücklich darauf hin, dass wir nach dem Produkthaftungsgesetz nicht für durch unsere Geräte hervorgerufene Schäden einzustehen haben, sofern diese durch unsachgemäße Reparatur verursacht oder bei einem Teileaustausch nicht unsere originale GARDENA Teile oder von uns freigegebene Teile verwendet wurden und die Reparatur nicht vom GARDENA Service oder dem autorisierten Fachmann durchgeführt wird. Entsprechendes gilt für Ergänzungsstücke und Zubehör.

GB Product Liability

We expressly point out that, in accordance with the product liability law, we are not liable for any damage caused by our units if it is because of improper repair or if parts replaced are not original GARDENA parts or approved parts, and, if the repairs were not done by a GARDENA Service Centre or an approved specialist. The same applies to spare parts and accessories.

F Responsabilité

Nous vous signalons expressément que GARDENA n'est pas responsable des dommages causés par ses appareils, dans la mesure où ces dommages seraient causés suite à une réparation non conforme, dans la mesure où, lors d'un échange de pièces, les pièces d'origine GARDENA n'auraient pas été utilisées, ou si la réparation n'a pas été effectuée par le Service Après-Vente GARDENA ou l'un des Centres SAV agréés GARDENA. Ceci est également valable pour tout ajout de pièces et d'accessoires autres que ceux préconisés par GARDENA.

NL Productaansprakelijkheid

Wij wijzen er nadrukkelijk op, dat wij op grond van de wet aansprakelijkheid voor producten niet aansprakelijk zijn voor schade ontstaan door onze apparaten, indien deze door onvakkundige reparatie veroorzaakt zijn, of er bij het uitwisselen van onderdelen geen gebruik gemaakt werd van onze originele GARDENA onderdelen of door ons vrijgegeven onderdelen en de reparatie niet door de GARDENA technische dienst of de bevoegde vakman uitgevoerd werd. Ditzelfde geldt voor extra-onderdelen en accessoires.

S Produktansvar

Tillverkaren är inte ansvarig för skada som orsakats av produkten om skadan beror på att produkten har reparerats felaktigt eller om, vid reparation eller utbyte, andra än Original GARDENA reservdelar har använts. Samma sak gäller för kompletteringsdelar och tillbehör.

DK Produktansvar

Vi gør udtrykkeligt opmærksom på, at vi i henhold til produktansvarsloven ikke er ansvarlige for skader forårsaget af vores udstyr, såfremt det sker på grund af uautoriserede reparationer eller hvis dele er skiftet ud og der ikke er anvendt originale GARDENA dele eller dele godkendt af os, eller hvis reparationerne ikke er udført af GARDENA-service eller en autoriseret fagmand. Det samme gælder for ekstra udstyr og tilbehør.

FI Tuotevastuu

Korostamme nimenomaan, että tuotevastuulain nojalla emme ole vastuussa laitteistamme johtuneista vahingoista, mikäli nämä ovat aiheutuneet epäasianmukaisesta korjauksesta tai osia vaihdettaessa ei ole käytetty alkuperäisiä GARDENA-varaosia tai hyväksymiämme osia ja korjauksen on suorittanut muu kuin GARDENA-huoltokeskus tai valtuuttamamme ammattihenkilö. Tämä pätee myös lisäosiin ja lisävarusteisiin.

I Responsabilità del prodotto

Si rende espressamente noto che, conformemente alla legislazione sulla responsabilità del prodotto, non si risponde di danni causati da nostri articoli se originati da riparazioni eseguite non correttamente o da sostituzioni di parti effettuate con materiale non originale GARDENA o comunque da noi non approvato e, in ogni caso, qualora l'intervento non venga eseguito da un centro assistenza GARDENA o da personale specializzato autorizzato. Lo stesso vale per le parti complementari e gli accessori.

E Responsabilidad de productos

Advertimos que conforme a la ley de responsabilidad de productos no nos responsabilizamos de daños causados por nuestros aparatos, siempre y cuando dichos daños hayan sido originados por arreglos o reparaciones indebidas, por recambios con piezas que no sean piezas originales GARDENA o bien piezas no autorizadas por nosotros, así como en aquellos casos en que la reparación no haya sido efectuada por un Servicio Técnico GARDENA o por un técnico autorizado. Lo mismo es aplicable para las piezas complementarias y accesorios.

P Responsabilidade sobre o produto

Queremos salientar que segundo a lei da responsabilidade do fabricante, nós não nos responsabilizaremos por danos causados pelo nosso equipamento, quando estes ocorrerem em decorrência de reparações inadequadas ou da substituição de peças por peças não originais da GARDENA, ou peças não autorizadas.

A responsabilidade tornar-se-á nula também depois de reparações realizadas por oficinas não autorizadas pela GARDENA. Esta restrição valerá também para peças adicionais e acessórios.

PL Odpowiedzialność za produkt

Zwracamy Państwa uwagę, że nie ponosimy odpowiedzialności za uszkodzenia naszych maszyn, bądź szkody spowodowane ich wadliwym funkcjonowaniem, powstałe na skutek nieprawidłowo przeprowadzonych napraw lub użycia nieoryginalnych części zamiennych. Naprawy winny być przeprowadzane tylko przez punkty serwisowe Husqvarna lub autoryzowane serwisy. Dotyczy to również części uzupełniających i oprzyrządowania.

H Termékszavatosság

Nyomatékosan utalunk arra a tényre, hogy a termékszavatossági törvény szerint nem kell jótállást vállalnunk azokra a károokra, amelyeket nem a mi készülékeink okoztak, ha ezeket szakszerűtlen javítás okozta vagy egy alkatrész kicserélésénél nem a mi eredeti GARDENA alkatrészeinket vagy általunk engedélyezett alkatrészeket használták fel és a javítást nem a GARDENA szerviz vagy egy erre felhatalmazott szakember végezte. Hasonlóképpen érvényes ez a kiegészítő alkatrészekre és tartozékokra is.

CZ Odpovědnost za výrobek

Výslovně upozorňujeme na to, že podle zákona o odpovědnosti za výrobek neneseme odpovědnost za škody způsobené našimi přístroji, pokud byly způsobené neodbornou opravou nebo použitím jiných než našich originálních náhradních dílů GARDENA nebo námi schválených dílů a neprovedením opravy servisem GARDENA nebo autorizovaným odborníkem. Odpovídající platí i pro doplňkové díly a příslušenství.

SK Predmet záruky

Upozorňujeme dôrazne na to, že podľa zákona o poskytovaní záruk nezodpovedáme za škody spôsobené našimi výrobkami, v prípade, že boli boli vyvolané neodbornými opravami, výmenou dielcov, ktoré nepatria k originálnym dielom GARDENA alebo neboli nami schválené rovnako boli spôsobené servisnými zásahmi, ktoré neboli vykonané servisom GARDENA alebo autorizovaným odborníkom. Rovnako to platí pre doplnky a príslušenstvo.

GR Ευθύνη για το προϊόν

Σας υπενθυμίζουμε ρητά, ότι σύμφωνα με το νόμο περί ευθύνης για τα προϊόντα δεν ευθυνόμαστε για ενδεχόμενες βλάβες που προκαλούνται από τις συσκευές μας, εφόσον οφείλονται σε μία ακατάλληλη επισκευή ή σε μια αντικατάσταση τμημάτων για την οποία δεν έχουν χρησιμοποιηθεί τα πρωτότυπα ανταλλακτικά της GARDENA ή τα από μας συγκεκριμένα ανταλλακτικά και σε περίπτωση που δεν εκτελείται η επισκευή από το Τμήμα Εξυπηρέτησης Πελατών της GARDENA ή από έναν εξουσιοδοτημένο εξειδικευμένο τεχνίτη. Το ίδιο ισχύει για εξαρτήματα και συμπληρωματικά τμήματα.

SLO Jamstvo za izdelek

Pismo poudarjamo, da po zakonu jamstva za izdelek nismo odgovorni za škodo, ki bi nastala zaradi uporabe našega izdelka, prav tako tudi ne za škodo ki bi nastala zaradi nepravilnega popravila izdelka ali pri napačni zamenjavi delov, ki niso originalni deli GARDENA ali pri uporabi z naše strani potrjenih delov, ki pa niso bili vgrajeni v servisu GARDENA ali v naši pooblašteni servisni službi. Enako velja tudi za nadomestne dele in opremo.

HR Odgovornost za proizvod

Izričito napominjemo da u skladu sa Zakonom o odgovornosti za proizvode nismo odgovorni za štete uzrokovane našim uređajima ako su one izazvane nestručnim popravkom ili u slučaju zamjene dijelova nisu korišteni originalni GARDENA dijelovi ili dijelovi koje smo odobrili i popravak nije izvršio GARDENA servis ili ovlašteni stručnjak. Isto vrijedi i za dodatne dijelove i pribor.

RO Responsabilitatea legala a produsului

Menționăm în mod expres că, în concordanță cu responsabilitatea legală a produsului, nu suntem răspunzători de nici un accident provocat de produsele noastre dacă se datorează reparării necorespunzătoare sau dacă piesele de schimb nu sunt originale GARDENA sau aprobate de GARDENA, sau dacă reparațiile nu au fost efectuate de un Centru de Serviciu GARDENA sau un specialist autorizat. Aceleași prevederi se aplică și pieselor de schimb și accesoriilor.

BG Отговорност за качество

Изрично подчертаваме, че съгласно закона за отговорност за качество, ние не носим отговорност за вредите причинени от нашите уреди, ако същите са причинени от неправилен ремонт или при подмяната на части не са използвани оригинални части на GARDENA или части одобрени от нас и ремонта не е извършен от сервиз на GARDENA или оторизиран специалист. Същото важи за допълнителните части и принадлежности.

EST Tootevastutus

Juhime teie tähelepanu sellele, et tootevastutusseaduse kohaselt ei vastuta me meie seadmete poolt põhjustatud kahjude eest, kui need on tekkinud asjatundmatu paranduse tagajärjel või kui detaili vahetamisel ei kasutatud GARDENA originaalvaruosi ega meie poolt kasutatada lubatud varuosi ja kui parandustööd ei ole teinud GARDENA klienditeenindusspetsialistid ega meie volitatud spetsialistid. Sama kehtib lisadetaliide ja tarvikute kohta.


LT Atsakomybė už produkciją

Nurodome, kad remdamiesi Atsakomybės už produkciją įstatymu, neatšakome už nuostolius, sukeltus mūsų prietaisų, jei jie atsirado dėl netinkamo remonto, arba, jei keičiant dalis, buvo naudojamos neoriginalios GARDENA dalys arba dalys, kurių mes neišleidome naudoti, o remontą atliko ne GARDENA servisas arba neįgaliotasis specialistas. Tas pats galioja papildomoms dalims ir priedams.

LV Produkta atbildība

Mēs skaidri norādām uz to, ka saskaņā ar Produktu atbildības likumu, mēs neatbildam par mūsu iekārtu radītiem zaudējumiem, ciktāl tos ir izraisījis neatbilstošs remonts vai daļu nomaiņa ar neoriginālām GARDENA daļām vai ne ar mūsu norādītajām detaļām un remontu nav veicis GARDENA serviss vai pilnvarots speciālists. Tas pats attiecas uz papildinošajām daļām un piederumiem.

<p>D CE-Konformitätserklärung Der Unterzeichnete Husqvarna AB, 561 82 Huskvarna, Sweden bestätigt, dass die nachfolgend bezeichneten Geräte in der von uns in Verkehr gebrachten Ausführung die Anforderungen der harmonisierten EU-Richtlinien, EU-Sicherheitsstandards und produktspezifischen Standards erfüllen. Bei einer nicht mit uns abgestimmten Änderung der Geräte verliert diese Erklärung ihre Gültigkeit.</p>	<p>H EU-Megfelöléségi nyilatkozat Alulírott, a Husqvarna AB, 561 82 Huskvarna, Sweden igazolja azt, hogy az alábbiakban megnevezett készülékek, az általunk forgalomba hozott kivitelben teljesítik a harmonizációs EU-irányelvek, az EU biztonsági szabványok és a termékre jellemző szabványok követelményeit. Ha a készülékeken a mi beleegyezésünk nélkül változtatást végeznek, akkor ez a nyilatkozat érvényét veszti.</p>
<p>GB CE Declaration The undersigned Husqvarna AB, 561 82 Huskvarna, Sweden hereby certifies that, when leaving our factory, the units indicated below are in accordance with the harmonised EU guidelines, EU standards of safety and product specific standards. This certificate becomes void if the units are modified without our approval.</p>	<p>CZ Prohlášení o shodě EU Podepsaný Husqvarna AB, 561 82 Huskvarna, Sweden potvrzuje, že dále uvedené přístroje v námi do provozu uvedeném provedení splňují požadavky harmonizovaných směrnic EU, bezpečnostních norem EU a norem specifických pro výrobek. Při námi neschválené změně přístroje ztrácí toto prohlášení platnost.</p>
<p>F Certificat de conformité aux directives européennes Le constructeur, soussigné : Husqvarna AB, 561 82 Huskvarna, Sweden déclare que à la sortie de ses usines le matériel neuf désigné ci-dessous était conforme aux prescriptions des directives européennes énoncées ci-après et conforme aux règles de sécurité et autres règles qui lui sont applicables dans le cadre de l'Union européenne. Toute modification portée sur ce produit sans l'accord express de GARDENA supprime la validité de ce certificat.</p>	<p>SK EU-Vyhlasenie o zhode Nižšie uvedené firma Husqvarna AB, 561 82 Huskvarna, Sweden vyhlasuje, že uvedené zariadenia, ktoré uviedla na trh v tomto vyhotovení, spĺňajú požiadavky harmonizovaných smerníc EU, bezpečnostných noriem EU a noriem špecifických pre výrobok. Pri zmene zariadenia, ktorá nebola odsúhlasená výrobcom stráca toto vyhlásenie platnosť.</p>
<p>NL EU-overeenstemmingsverklaring Ondergetekende Husqvarna AB, 561 82 Huskvarna, Sweden bevestigt, dat de volgende genoemde apparaten in de door ons in de handel gebrachte uitvoering voldoen aan de eis van, en in overeenstemming zijn met de EU-richtlijnen, de EU-veiligheidsstandaard en de voor het product specifieke standaard. Bij een niet met ons afgestemde verandering aan de apparaten verliest deze verklaring haar geldigheid.</p>	<p>GR Δήλωση Συμμόρφωσης προς τις Οδηγίες της ΕΕ Η υπογράφουσα Husqvarna AB, 561 82 Huskvarna, Sweden δηλώνει, ότι τα εξής αναφερόμενα εκδιδόμενα από την εταιρία μας προϊόντα ανταποκρίνονται σε όλες τις αναφορουμενες προδιαγραφές της ΕΕ, στα πρότυπα ασφαλείας της ΕΕ και στα ειδικά για το προϊόν πρότυπα. Σε μία μη συμφωνημένη με την εταιρία μας τροποποίηση των συσκευών αυτή η δήλωση χάνει την ισχύ της.</p>
<p>S EU Tillverkarintyg Undertecknad firma Husqvarna AB, 561 82 Huskvarna, Sweden intygar härmed att nedan nämnda produkter överensstämmer med EU:s direktiv, EU:s säkerhetsstandard och produktspecifikation. Detta intyg upphör att gälla om produkten ändras utan vårt tillstånd.</p>	<p>SLO EU-izjava o skladnosti Podpisani proizvajalec »Husqvarna AB, 561 82 Huskvarna, Sweden« s podpisom potrjuje, da sledeče opisana naprava, ki smo jo poslali na tržišče izpolnjuje zahteve harmoniziranih standardov ES-smernic, ES-varnostnih standardov in izdelku specifičnih standardov. V primeru spremembe na napravi brez našega pisnega dovoljenja ta izjava izgubi svoj pomen in veljavnost.</p>
<p>DK EU Overensstemmelse certificat Undertegnede Husqvarna AB, 561 82 Huskvarna, Sweden bekræfter hermed, at enheder listed herunder, ved afsendelse fra fabrikken, er i overensstemmelse med harmoniserede EU retningslinier, EU sikkerheds standarder og produkt specifikations standarder. Dette certifikat træder ud af kraft hvis enhederne er ændret uden vor godkendelse.</p>	<p>HR Izjava o sukladnosti EU-a Dolje potpisana tvrtka Husqvarna AB, 561 82 Huskvarna, Sweden ovime potvrđuje da dolje navedeni uređaji u izvedbi plasirana na tržište ispunjavaju zahtjeve harmoniziranih EU smjernica, EU sigurnosnih normi i normi za određene proizvode. Ova izjava postaje ništavna u slučaju izmjene uređaja koje nismo odobrili.</p>
<p>FI EU-yhdenmukaisuusvakuutus Allekirjoittanut Husqvarna AB, 561 82 Huskvarna, Sweden vakuuttaa, että allamainitut laitteet täyttävät tehtaaltamme lähiesittämien yhdenmukaistettujen EU-direktiivien, EU-turvallisuusstandardien ja tuotekohtaisten standardien vaatimukset. Laitteisiin tehdyt muutokset, joista ei ole sovittu kanssamme, johtavat tämän vakuutuksen raukaamiseen.</p>	<p>RO UE-Certificat de conformitate Prin prezenta Husqvarna AB, 561 82 Huskvarna, Sweden, certificata faptul ca, in momentul in care produsele mentionate mai jos ies din fabrica sunt in concordanta cu directivele UE, standardele de siguranta UE si standardele specifice ale produsului UE. Acest certificat devine nul in cazul modificarii aparatului fara aprobarea noastra.</p>
<p>I Dichiarazione di conformità alle norme UE La sottoscritta Husqvarna AB, 561 82 Huskvarna, Sweden certifica che il prodotto qui di seguito indicato, nei modelli da noi commercializzati, è conforme alle direttive armonizzate UE nonché agli standard di sicurezza e agli standard specifici di prodotto. Qualunque modifica apportata al prodotto senza nostra specifica autorizzazione invalida la presente dichiarazione.</p>	<p>BG ЕС-Декларация за съответствие Подписаната фирма Husqvarna AB, 561 82 Huskvarna, Sweden декларира, че описаните по-долу уређи, пуснати в продажба съгласно нашата спецификация, изпълняват изискванията на хармонизираните ЕС-директиви, ЕС-станданти за безопасност и специфичните производствени стандарти. При промяна на уређа, която не е съгласувана с нас, тази декларация губи своята валидност.</p>
<p>E Declaración de conformidad de la UE El que suscribe Husqvarna AB, 561 82 Huskvarna, Sweden declara que la presente mercancía, objeto de la presente declaración, cumple con todas las normas de la UE, en lo que a normas técnicas, de homologación y de seguridad se refiere. En caso de realizar cualquier modificación en la presente mercancía sin nuestra previa autorización, esta declaración pierde su validez.</p>	<p>EST ELI vastavusdeklaratsioon Allkirjutanu Husqvarna AB, 561 82 Huskvarna, Sweden kinnitab, et kirjeldatud seade vastab meie poole riiglesse viidud kujul ELi harmoniseeritud direktiividele, ELi ohutusstandarditele ja tootega seotud standarditele. Meiega kooskõlastamata muudatuse tegemise korral seadmel kaotab see deklaratsioon kehtivuse.</p>
<p>P Certificado de conformidade da UE Os abaixo mencionados Husqvarna AB, 561 82 Huskvarna, Sweden, por este meio certificam que ao sair da fábrica os aparelhos abaixo mencionados estão de acordo com as directrizes harmonizadas da UE, padrões de segurança e de produtos específicos. Este certificado ficará nulo se as unidades forem modificadas sem a nossa aprovação.</p>	<p>LT ES Atitikties deklaracija Pasirašanti įmonė Husqvarna AB, 561 82 Huskvarna, Sweden patvirtina, kad žemiau nurodyti prietaisai ir jų modeliai, kurie buvo pagaminti mūsų gamykloje atitinka ES direktyvas, ES saugumo standartus ir specifinius gaminio standartus. Atlikus bet kokį prietaiso pakeitimą, kuris nėra suderintas su mumis, ši deklaracija praranda galiojimą.</p>
<p>PL Deklaracja zgodności Unii Europejskiej Husqvarna AB, 561 82 Huskvarna, Sweden potwierdza, że poniżej określone urządzenia w wersji oferowanej przez nas do sprzedaży spełniają wymagania zharmonizowanych dyrektyw Unii Europejskiej, standardu bezpieczeństwa Unii Europejskiej i standardu specyficznego dla tego typu produktów. W przypadku zmiany urządzenia, która nie została z nami uzgodniona, niniejsza deklaracja traci moc obowiązującą.</p>	<p>LV ES-atbilstības deklaracija Parakstījis Husqvarna AB, 561 82 Huskvarna, Sweden, Vācija apstiprina, ka sekojoši apzīmētās iekārtas, kuras mēs izplātam, savā izpildījumā atbilst harmonizētajām ES direktīvām, ES drošības standartiem un produkta specifiskajiem standartiem. Ar mūsu neapstiprinātām izmaiņām iekārtā šī deklarācija zaudē savu derīgumu.</p>

<p>Bezeichnung des Geräts: Description of the unit: Désignation du matériel : Omschrijving van de apparaten: Produktbeskrivning: Beskrivelse af produktet: Laitteiden nimitys: Descrizione dei prodotti: Descripción de la mercancía: Descrição dos aparelhos: Nazwa urządzenia: A készülékek megnevezése: Označení přístrojů: Označenie zariadenia: Ονομασία της συσκευής: Opis naprave: Oznaka uređaja: Descrierea articolelor: Обозначение на уредите: Seadmte nimetus: Prietaisų pavadinimas: Iekārtu apzīmējums:</p>	<p>Tauchpumpe/Schmutzwasserpumpe Submersible Pump/Dirty Water Pump Pompe pour eaux claires/Pompe pour eaux chargées Dompelpomp/Vuilwaterpomp Dränkbar pump/Spillvattenpump Dykpumpe/Pumpe til snavset vand Upporupumppu/Likavesipumppu Pompa sommersa/Pompa sommersa per acqua sporca Bomba sumergible/ Bomba para aguas sucias Bomba submersível/Bomba para esgotos Pompa zanurzeniowa/Pompa do brudnej wody Merülőszivattyú/Szennyvízszivattyú Ponorné čerpadlo/Kalové čerpadlo Ponorné čerpadlo/Kalové čerpadlo Υποβρύχια αντλία/αντλία λιμμάτων Ροτορνα črpalka/Črpalka za odpadno vodo Uronjiva pumpa/Pumpa za prljavu vodu Pompă submersibilă/Pompă pentru apă murdară Ποτοπνεμα дренажна помпа/Помпа за мръсна вода Uputatav pump/Reoveerpump Panardinamas siurblys/Purvino vandens siurblys Legremdejamaiss süknis/Netirã údens süknis</p>	<p>Hinterlegte Dokumentation: GARDENA Technische Dokumentation, M. Kugler, 89079 Ulm</p> <p>Deposited Documentation: GARDENA Technical Documentation, M. Kugler, 89079 Ulm</p> <p>Documentation déposée: Documentation technique GARDENA, M. Kugler, 89079 Ulm</p>
<p>Typ-Bezeichnung: Product type: Désignation du modèle : Type-auduiding: Typebeteckning: Type-betegnelse: Typipikuvaus: Tipologia: Designación del tipo: Designação do modelo: Oznaczenie typu: Tipus megnevezése: Typové označení: Typ-označenie: Ονομασία τύπου: Naziv tipa:</p>	<p>Oznaka tipa: Denumirea tipului: Тип-наименование: Tüübi nimetus: Tipo pavadinimas: Tipa apzimejums: Tuotenro: Numero articolo: Número de artículo: Número de referência: Numer artykułu: Cikkszám: Číslo výroby: Číslo výrobku: Καθικός: Številka artikla:</p>	<p>Anbringningsjahr der CE-Kennzeichnung: Year of CE marking: Année d'apposition du marquage CE : Installatiejaar van de CE-auduiding: Märkningsår: CE-Mærkningsår: CE-merkin kiinnitysvuosi: Anno di applicazione della certificazione CE: Colocación del distintivo CE: Ano de marcação pela CE: Rok nadania oznakowania CE: CE-jelzés elhelyezésének éve: Rok umístění značky CE: Rok udelenia značky CE: Έτος οήματος CE: Leto namestitve CE-oznake: Godina dobivanja CE oznake: Anul de marcare CE: Година на поставяне на CE-маркировка: CE-märgistuse paigaldamise aasta: Metai, kada pažymėta CE-ženkle: CE-marķējuma uzlikšanas gads:</p>
<p>6000 6000</p> <p>CE-Richtlinien: CE-Directives: Directives CE : CE-richtlijnen: CE-direktiv: CE-direktiver: CE-merkinnät: Direttive CE: Directivas CE: Diretivas CE: Dyrektywy CE: CE irányelvek: Směrnice CE: Označenie CE: Οδηγίες CE: CE-direktive: CE smjernice: Directivele CE:</p>	<p>1777 1790</p> <p>CE-Директиви: CE direktiivid: CE direktivos: CE direktivas:</p> <p>2011/65/EG 2014/30/EG 2014/35/EG</p>	<p>Ulm, den 22.01.2016 Ulm, 22.01.2016 Fait à Ulm, le 22.01.2016 Ulm, 22-01-2016 Ulm, 2016.01.22 Ulm, 22.01.2016 Ulm, 22.01.2016 Ulm, 22.01.2016 Ulm, 22.01.2016 Ulm, 22.01.2016 Ulm, 22.01.2016 Ulm, 22.01.2016 Ulm, 22.01.2016 Ulm, 22.01.2016 Ulm, 22.01.2016 Ulm, 22.01.2016 Ulm, 22.01.2016 Ulm, 22.01.2016 Ulm, 22.01.2016 Ulm, 22.01.2016 Ulm, 22.01.2016 Ulm, 22.01.2016</p> <p>Der Bevollmächtigte Authorized representative: Le mandataire De gevolmachtigde Auktoriserad representant Autoriseret repræsentant Valtuutettu edustaja Persona delegata La persona autorizada O reprezentante Peļnemocnik Meghatalmazott Zplnomocnēnec Splnomocnený O εξουσιοδοτημένος Pooblaščenec Ovlaštena osoba Conducerea tehnică Упълномощен Volitatud esindaja Igalotasis atstovas Pilnvarotā persona</p>
<p>Harmonisierte EN:</p>	<p>EN 60335-1 EN 60335-2-41</p>	<p> Reinhard Pompe Vice President</p>

2005

Pumpen-Kennlinien

Performance characteristics

Courbes de performance

Prestatiegrafiek

Kapacitetskurva

Ydelses karakteristika

Pumpun ominaiskäyrä

Pumpekarakteristikk

Curva di rendimento

**Curva característica
de la bomba**

**Características de
performance**

Charakterystyka pompy

Szivattyú-jelleggörbe

Charakteristika čerpadla

Charakteristiky čerpadla

Χαρακτηριστικό διάγραμμα

Характеристика насоса

Karakteristika črpalka

Obilježja pumpe

Karakteristika pumpe

Крива характеристики насоса

Caracteristică pompă

Pompa karakter eğrisi

Помпена характеристика

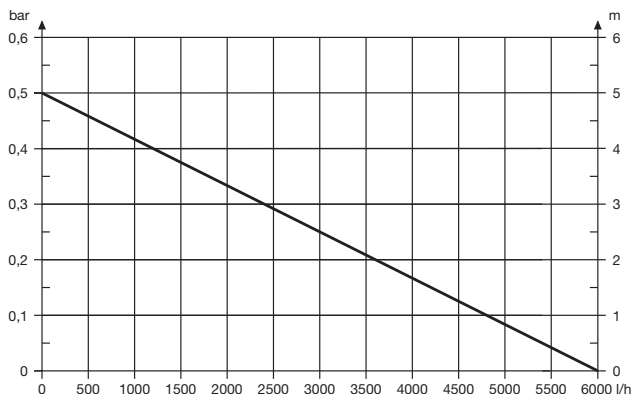
Fuqia e pompës

Pumba karakteristik

Siurblio charakteristinė kreivė

Sūkņa raksturlīkne

6000 Art. 1777 / 6000 Art. 1790



Deutschland / Germany

GARDENA
Manufacturing GmbH
Central Service
Hans-Lorenser-Straße 40
D-89079 Ulm
Produktfragen:
(+49) 731 490-123
Reparaturen:
(+49) 731 490-290
service@gardena.com

Albania

COBALT Sh.p.k.
Rr. Siri Kodra
1000 Tirana

Argentina

Husqvarna Argentina S.A.
Av. del Libertador 5954 –
Piso 11 – Torre B
(C1428ARP) Buenos Aires
Phone: (+54) 11 5194 5000
info.gardena@
ar.husqvarna.com

Armenia

Garden Land Ltd.
61 Tigran Mets
0005 Yerevan

Australia

Husqvarna Australia Pty. Ltd.
Locked Bag 5
Central Coast BC
NSW 2252
Phone: (+61) (0) 2 4352 7400
customer.service@
husqvarna.com.au

Austria / Österreich

Husqvarna Austria GmbH
Industriezeile 36
4010 Linz
Tel.: (+43) 732 77 01 01-485
service.gardena@
husqvarnagroup.com

Azerbaijan

Firm Progress
a. Aliyev Str. 26A
1052 Bakı

Belgium

GARDENA Belgium NV/SA
Sterrebeekstraat 163
1930 Zaventem
Phone: (+32) 2 720 92 12
Mail: info@gardena.be

Bosnia / Herzegovina

SILK TRADE d.o.o.
Industrijska zona Bukva bb
74260 Tešanj

Brazil

Husqvarna do Brasil Ltda
Av. Francisco Matarazzo,
1400 – 19º andar
São Paulo – SP
CEP: 05001-903
Tel. 0800-112252
marketing.br.husqvarna@
husqvarna.com.br

Bulgaria

Хускварна България ЕООД
Бул. „Андрей Ляпчев“ № 72
1799 София
Тел.: (+359) 02/975 3076
www.husqvarna.bg

Canada / USA

GARDENA Canada Ltd.
100 Summerlea Road
Brampton, Ontario L6T 4X3
Phone: (+1) 905 792 9330
info@gardenacanada.com

Chile

Maquinarias Agroforestales
Ltda. (Maga Ltda.)
Santiago, Chile
Avda. Chesterton
8355 comuna Las Condes
Phone: (+56) 2 202 4417
Dalton@maga.cl
Zipcode: 7560330
Temuco, Chile
Avda. Valparaiso # 01466
Phone: (+56) 45 222 126
Zipcode: 4780441

China

Husqvarna (China) Machinery
Manufacturing Co., Ltd.
No. 1355, Jia Xin Rd.,
Ma Lu Zhen, Jia Ding Dist.,
Shanghai
201801
Phone: (+86) 21 59159629
Domestic Sales
www.gardena.com.cn

Colombia

Husqvarna Colombia S.A.
Calle 18 No. 68 D-31, zona
Industrial de Montevideo
Bogotá, Cundinamarca
Tel. 571 2922700 ext. 105
jairo.salazar@
husqvarna.com.co

Costa Rica

Compania Exim
Euroberoamericana S.A.
Los Colegios, Moravia,
200 metros al Sur del Colegio
Saint Francis – San José
Phone: (+506) 297 68 83
exim_euro@racsa.co.cr

Croatia

SILK ADRIA d.o.o.
Josipa Lončara 3
10090 Zagreb
Phone: (+385) 1 3794 580
silk.adria@zg.t-com.hr

Cyprus

Med Marketing
17 Digeni Akritia Ave
P.O. Box 27017
1641 Nicosia

Czech Republic

Husqvarna Česko s.r.o.
Túrkova 2319/5b
149 00 Praha 4 – Chodov
Bezpłatná infolinka:
800 100 425
servis@cz.husqvarna.com

Denmark

GARDENA / Husqvarna
Consumer Outdoor Products
Salgsafdeling Danmark
Box 9003
S-200 39 Malmø
info@gardena.dk

Dominican Republic

BOSQUESA, S.R.L
Carretera Santiago Licey
Km. 5 ½
Esquina Copal II.
Santiago
Dominican Republic
Phone: (+809) 736-0333
joserbosquesa@claro.net.do

Ecuador

Husqvarna Ecuador S.A.
Arupos E1-181 y 10 de
Agosto Quito, Pichincha
Tel. (+593) 22800739
francisco.jacom@
husqvarna.com.ec

Estonia

Husqvarna Eesti OÜ
Consumer Outdoor Products
Kesk tee 10, Aaviku küla
Rae vald
Harju maakond
75305 Estonia
kontakt.etj@husqvarna.ee

Finland

Oy Husqvarna Ab
Consumer Outdoor Products
Lauttarhankatu 8 / P.L 3
00581 HELSINKI
info@gardena.fi

France

Husqvarna France
9/11 Allée des pierres mayettes
92635 Gennévilliers Cedex
France
http://www.gardena.com/fr
N° AZUR: 0 810 00 78 23
(Prix d'un appel local)

Georgia

ALD Group
Bellashvili 8
1159 Tbilisi

Great Britain

Husqvarna UK Ltd
Preston Road
Aycliffe Industrial Park
Newton Aycliffe
Consumer Durham
DL5 6UP
info.gardena@
husqvarna.co.uk

Greece

Π.ΠΑΠΑΔΟΠΟΥΛΟΣ ΑΕΒΕ
Λεωφ. Αθηνών 92
Αθήνα
Τ.Κ.104 42
Ελλάδα
Τηλ. (+30) 210 5193 100
info@papadopoulos.com.gr

Hungary

Husqvarna Magyarorszáig Kft.
Ezred u. 1-3
1044 Budapest
Telefon: (+36) 1 251-4161
vevoszolgalat.husqvarna@
husqvarna.hu

Iceland

Ó. Johnson & Kaaber
Tunguhalsi 1
110 Reykjavik
ojo@oik.is

Ireland

Husqvarna UK Ltd
Preston Road
Aycliffe Industrial Park
Newton Aycliffe
Consumer Durham
DL5 6UP
info.gardena@
husqvarna.co.uk

Italy

Husqvarna Italia S.p.A.
Via Como 72
32968 VALMADRERA (LC)
Phone: (+39) 0341.203.111
info@gardena.italia.it

Japan

KAKUICHI Co. Ltd.
Sumitomo Realty &
Development Kojimachi
BLDG., 8F
5-1 Nibanencho
Chiyoda-ku
Tokyo 102-0084
Phone: (+81) 33 264 4721
m_ishihara@kaku-icchi.co.jp

Kazakhstan

LAMED Ltd.
155/1, Tazhibayevoy Str.
050060 Almaty
IP Schmidt
Abayavenue 3B
110 005 Kostanay

Korea

Kyung Jin Trading CO.,LTD.
107-4, SunDuk Bld.,
YangJae-dong,
Seocho-gu,
Seoul, (zipcode: 137-891)
Phone: (+82) (0)2 574-6300

Kyrgyzstan

Alye Maki
av. Molodaya Guardir J 3
720014
Bishkek

Latvia

Husqvarna Latvija
Consumer Outdoor Products
Bākužu iela 6
LV-1024 Rīga
info@husqvarna.lv

Lithuania

Husqvarna Lietuva
Consumer Outdoor Products
Atleties pl. 77C
LT-52104 Kaunas
centras@husqvarna.lt

Luxembourg

Magasins Jules Neuberg
39, rue Jacques Stas
Luxembourg-Gasperich 2549
Case Postale No. 12
Luxembourg 2010
Phone: (+352) 40 14 01
api@neuberg.lu

Mexico

AFOSA
Av. Lopez Mateos Sur # 5019
Col. La Calma 45070
Zapopan, Jalisco
Mexico
Phone: (+52) 33 3818-3434
icorneje@afosa.com.mx

Moldova

Convel S.R.L.
290A Muncesti Str.
2002 Chisinau

Netherlands

GARDENA Nederland B.V.
Postbus 50176
1305 AD ALMERE
Phone: (+31) 36 521 00 00
info@gardena.nl

Neth. Antilles

Jonka Enterprises N.V.
Sta. Rosa Weg 196
P.O. Box 8200
Curaçao
Phone: (+599) 9 767 66 55
pgm@jonka.com

New Zealand

Husqvarna New Zealand Ltd.
PO Box 76-437
Manukau City 2241
Phone: (+64) (0) 9 9202410
support.nz@husqvarna.co.nz

Norway

GARDENA
Husqvarna Consumer
Outdoor Products
Salgskontor Norge
Klevertveien 6
1540 Vestby
info@gardena.no

Peru

Husqvarna Perú S.A.
Jr. Ramón Cárcamo 710
Lima 1
Tel: (+51) 1 3320400 ext.416
juan.remuzog@
husqvarna.com

Poland

Husqvarna
Poland Spółka z o.o.
ul. Wysockiego 15 b
03-371 Warszawa
Phone: (+48) 22 330 96 00
gardena@husqvarna.com.pl
Portugal
Husqvarna Portugal, SA
Laga – Albarraque
2635 – 595 Rio de Mouro
Tel.: (+351) 21 922 85 30
Fax: (+351) 21 922 85 36
info@gardena.pt

Romania

Madex International Srl
Soseaua Odaii 117-123,
PO 019603 Bucuresti, S 1
Phone: (+40) 21 352.76.03
madex@ines.ro

Russia / Россия

ООО „Хускварна“
141400, Московская обл.,
г. Химки,
улица Ленинградская,
владение 39, стр.6
Бизнес Центр
„Химки Бизнес Парк“,
помещение 0802.04
http://www.gardena.ru

Serbia

Domel d.o.o.
Autoput za Novi Sad bb
11273 Beograd
Phone: (+381) 11 848 88 12
mirosavl.jejina@domel.rs

Singapore

Hy-Ray PRIVATE LIMITED
40 Jalan Pemimpin
#02-08 Tat Ann Building
Singapore 577185
Phone: (+65) 6253 2277
shying@hyray.com.sg

Slovak Republic

Husqvarna Česko s.r.o.
Túrkova 2319/5b
149 00 Praha 4 – Chodov
Bezpłatná infolinka:
800 154 044
servis@sk.husqvarna.com

Slovenia

Husqvarna Austria GmbH
Industriezeile 36
4010 Linz
Tel.: (+43) 732 77 01 01-485
service.gardena@
husqvarnagroup.com

South Africa

Husqvarna
South Africa (Pty) Ltd
Postnet Suite 250
Private Bag X6,
Cascades, 3202
South Africa
Phone: (+27) 33 846 9700
info@gardena.co.za

Spain

Husqvarna España S.A.
Calle de Rivas nº 10
28052 Madrid
Phone: (+34) 91 708 05 00
atencioncliente@gardena.es

Suriname

Agrofix n.v.
Verlengde Hogestraat # 22
Phone: (+597) 472426
agrofix@sr.net
Pobox : 2006
Paramaribo
Suriname – South America

Sweden

Husqvarna AB
S-561 82 Huskvarna
info@gardena.se

Switzerland / Schweiz

Husqvarna Schweiz AG
Consumer Products
Industriestrasse 10
5506 Mägenwil
Phone: (+41) (0) 62 887 37 90
info@gardena.ch

Turkey

GARDENA Dost Diş Ticaret
Müesseslik A.Ş.
Sanayi Cad. Adil Sokak
No: 1/B Kartal
34873 İstanbul
Phone: (+90) 216 38 93 939
info@gardena-dost.com.tr

Ukraine / Україна

ТОВ „Хусварна Україна“
вул. Васильківська, 34,
офіс 204-р
03022, Київ
Тел.: (+380) 44 498 39 02
info@gardena.ua

Uruguay

FELI SA
Entre Rios 1083 CP 11800
Montevideo – Uruguay
Tel: (+598) 22 03 144
info@felisa.com.uy

Venezuela

Corporación Casa y Jardín C.A.
Av. Caroni, Edif. Trezmen, P.B.
Collinas de Bello Monte.
1050 Caracas.
Tlf: (+58) 212 992 33 22
info@casayjardin.net.ve

1777-20.960.08/0316
© GARDENA
Manufacturing GmbH
D-89070 Ulm
http://www.gardena.com