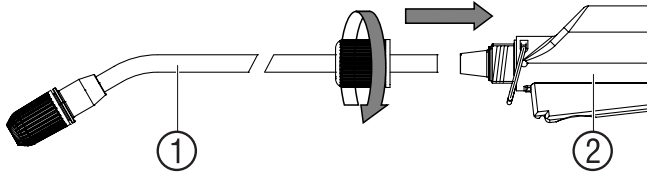
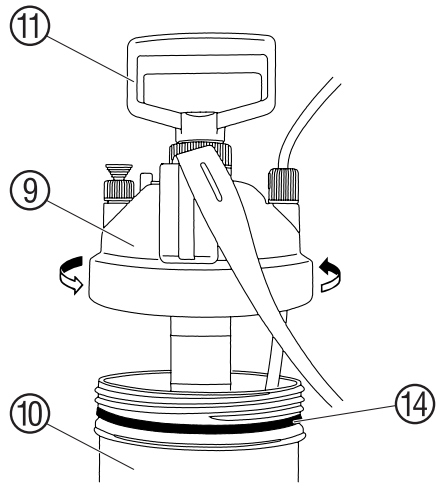
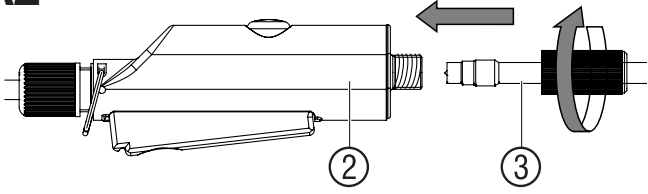
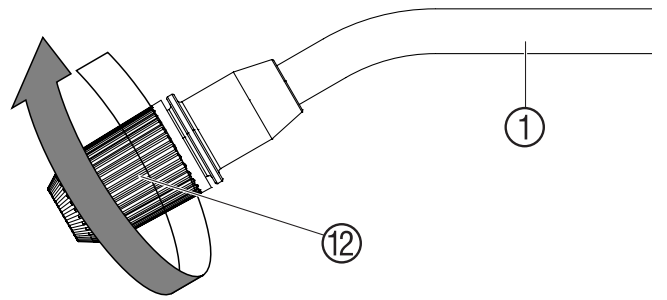
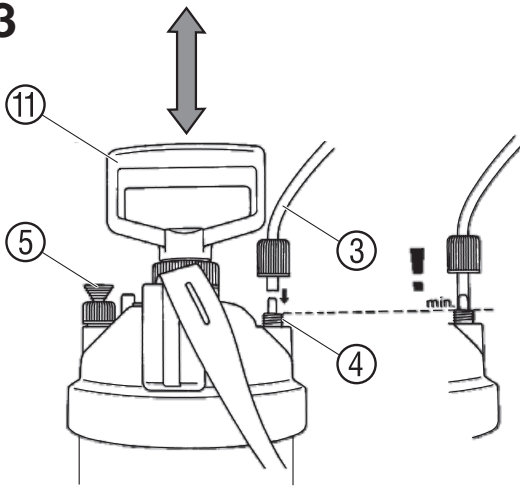
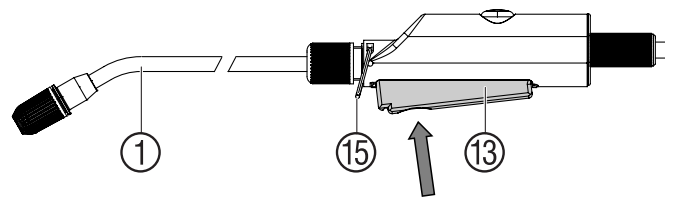
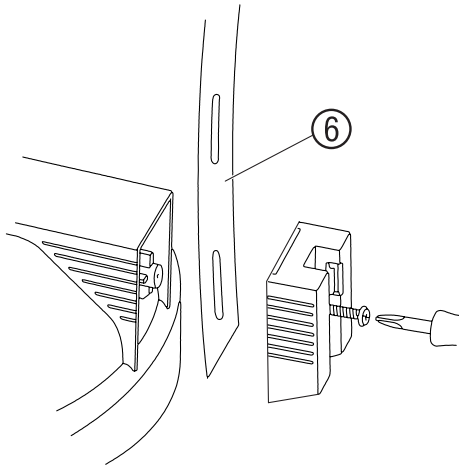
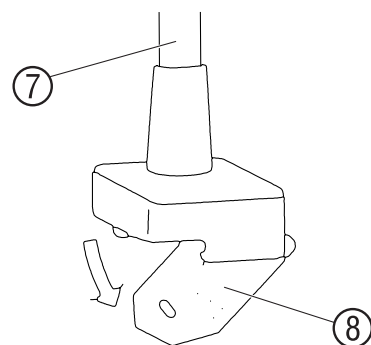
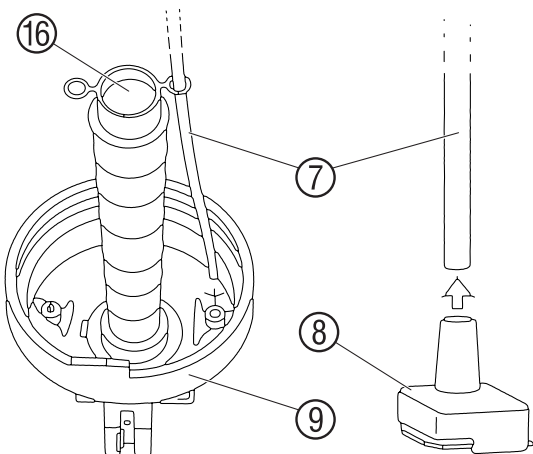


A1**B1****A2****B2****A3****B3****A4****C1****A5**

GARDENA Irroratore a pressione 3 I/5 I

Questa è la traduzione dal testo originale tedesco delle istruzioni per l'uso. Si imparerà così a conoscere il prodotto e ad usarlo correttamente. Prima di mettere in uso l'irroratore a pressione, si raccomanda di leggere attentamente le istruzioni e di attenersi alle avvertenze ivi riportate. Per motivi di sicurezza, bambini, giovani sotto i 16 anni e tutti coloro che non hanno preso visione delle istruzioni non devono utilizzare l'irroratore. Non utilizzare mai l'apparecchio quando si è stanchi, malati o sotto l'influenza di alcool, sostanze stupefacenti o farmaci. Conservare le istruzioni in un luogo sicuro.

1. Modalità d'impiego dell'irroratore a pressione

Settore d'utilizzo:

L'irroratore a pressione GARDENA è un prodotto concepito per uso privato in ambito domestico. Non è pertanto previsto il suo impiego in impianti pubblici, parchi, campi sportivi, o in agricoltura e silvicoltura. Va utilizzato per nebulizzare prodotti liquidi non solventi¹⁾, antiparassitari¹⁾, diserbanti¹⁾, concimi¹⁾, detersivi per vetri¹⁾, cere e conservanti per auto¹⁾. Per un uso corretto dell'irroratore, si raccomanda di attenersi alle istruzioni del fabbricante.

¹⁾ Conformemente alla legislazione vigente sull'impiego di fitofarmaci e detersivi, vanno utilizzati esclusivamente i prodotti omologati, acquistabili presso i rivenditori specializzati autorizzati.

Nota bene:

Per ragioni di incolumità personale l'irroratore GARDENA deve essere impiegato esclusivamente per le sostanze liquide indicate dal fabbricante. Non è permesso utilizzare acidi, disinfettanti e impregnanti, detersivi aggressivi o contenenti solventi, benzina od olio lubrificante. Si raccomanda di utilizzare solamente fitofarmaci autorizzati dal Ministero della Sanità che, allo stato attuale, non risultano poter danneggiare in alcun modo i materiali di fabbricazione dell'attrezzo. Se si spruzzano insetticidi, erbicidi o altre sostanze liquide per le quali il fabbricante ha disposto particolari norme di sicurezza, si raccomanda di seguirle scrupolosamente.

2. Norme di sicurezza

Incolumità personale:

Si raccomanda di attenersi sempre alle avvertenze qui di seguito specificate. Finché l'irroratore è sotto pressione, non aprirlo o non svitarne mai l'ugello. Per ragioni di incolumità personale non collegare mai l'irroratore a un compressore. Prima di aprire l'irroratore, scaricare sempre completamente la pressione tirando verso l'alto la valvola di sicurezza ⑤ (fig. A3). Per eseguire questa operazione mettere sempre l'irroratore in posizione verticale. Pericolo! I piccoli pezzi, in fase di montaggio, potrebbero essere ingoiati; rischio di soffocamento causato dal sacchetto in polietilene. Tenere lontano i bambini più piccoli in fase di montaggio.

Avvertenze d'uso:

Prima di ogni impiego controllare le condizioni dell'irroratore. Non lasciare mai incustodito per lungo tempo l'irroratore pieno e sotto pressione. Tenere l'irroratore lontano dalla portata dei bambini. Ricordarsi che la responsabilità fa capo direttamente a chi detiene o usa l'attrezzo. Tenere l'irroratore lontano da fonti di calore e non lasciarlo esposto ai raggi diretti del sole. Avvitare saldamente a mano il coperchio ⑨ (non utilizzare attrezzi) facendo attenzione che la guarnizione circolare ⑭ si trovi in posizione corretta (fig. B1).

Pulizia:

Scaricare la pressione dopo ogni utilizzo, svuotare il contenitore, pulire con cura, sciacquare con acqua pulita e pulire il filtro ⑧. Lasciarlo aperto affinché si asciughi bene. Per lo smaltimento dei liquidi residui, attenersi alle disposizioni comunali vigenti. Dovendo sostituire il liquido da spruzzare, pulire sempre bene l'irroratore per evitare possibili reazioni chimiche. Se si utilizzano diversi irroratori a pressione, non scambiare tra loro i serbatoi ed i coperchi.

Conservazione:

Durante l'inverno ricoverare l'irroratore in luogo protetto dal gelo. Prima di riporre l'irroratore, aprire il coperchio del serbatoio e azionarlo a vuoto (questa operazione va eseguita anche dopo l'intervento di pulizia). Prestare la massima attenzione quando si lavora con la staffa di fermo inserita per ottenere un getto continuo ⑮ (fig. B3). Sollevarla sempre prima di riporre l'irroratore.

3. Montaggio

- A1 Montaggio della lancia ① sull'impugnatura ②.
- A2 Collegamento del tubo ③ all'impugnatura ②.
- A3 Collegamento del tubo ③ al coperchio ④.
- A4 Montare la cinghia di trasporto ⑥.
- A5 Montare il flessibile aspirante ⑦ con il filtro ⑧.

4. Operazione

Attendersi alle norme di sicurezza e al giusto dosaggio segnalati dal fabbricante.

- B1 Svitare il coperchio ⑨ e riempire il serbatoio ⑩.
ATTENZIONE: non versare nel serbatoio una quantità di liquido superiore a 3 l (art. 867) / 5 l (art. 869).

- A3 Pompate il liquido agendo sull'impugnatura ①.
- B2 Regolare il getto nebulizzato agendo sull'ugello ⑫.
- B3 Premere il tasto di comando ⑬ e fare fuoriuscire il liquido.

5. Pulizia

Pulizia dell'irroratore:

L'irroratore va pulito dopo ogni impiego. Utilizzare l'irroratore a pressione solo con acqua pulita (eventualmente con l'aggiunta di detersivo). Pulire le valvole, il tubo di aspirazione ⑦, il tubo nebulizzatore ①, l'ugello ⑫ e il filtro ⑧. Se all'esterno dell'impugnatura e del serbatoio vi sono impurità, pulire accuratamente il filetto e l'area tra filetto e guarnizione circolare ⑭. Ogni 5 anni si raccomanda di far revisionare l'irroratore, rivolgendosi preferibilmente a un Centro assistenza GARDENA.

6. Anomalie di funzionamento

C1 Pulire il filtro:

→ Aprire e pulire il filtro ⑧ del flessibile aspirante ⑦.

Anomalia	Possibile causa	Intervento
La pompa non produce pressione.	La valvola di sicurezza ⑤ è allentata.	Stringere bene la valvola di sicurezza ⑤.
	I collegamenti del tubo al serbatoio e all'impugnatura non sono a tenuta stagna.	Serrare bene le boccole filettate.
	La staffa di fermo ⑮ sull'impugnatura è inserita.	Bloccare l'arresto permanente ⑮ nell'impugnatura.
	Tappo di tenuta ⑯ sporco/difettoso.	Pulire/sostituire il tappo di tenuta ⑯.
L'irroratore è in pressione ma non genera alcuno spruzzo o eroga un getto debole.	L'ugello ⑫ è ostruito.	Svitare e pulire l'ugello ⑫.
	Filtro ⑧ del flessibile aspirante ostruito.	Aprire e pulire il filtro ⑧.
Resistenza all'apertura del serbatoio.	Pressione contenitore troppo alta.	Scaricare completamente la pressione del contenitore tramite la valvola di sovrappressione di sicurezza ⑤.

In caso di altre anomalie, contattare il Centro di Assistenza Tecnica GARDENA.

7. Interventi di fine stagione

Conservazione:

- 1. Prima di riporre l'irroratore, pulirlo con cura (vedi § 5. Pulizia).
- 2. Durante l'inverno ricoverare l'irroratore in luogo protetto dal gelo.

8. Accessori disponibili

GARDENA Cono dirispruzzo	Per evitare che il getto nebulizzato si disperda.	art. 894
GARDENA Prolunga lancia	Per allungare la lancia.	art. 897

9. Dati tecnici

	Art. 867 (3 l)	Art. 869 (5 l)
Capacità max.	3 l	5 l
Lunghezza della lancia	36 cm	36 cm
Lunghezza del tubo	175 cm	175 cm
Pressione d'esercizio	3 bar	3 bar
Temperatura d'esercizio max.	40 °C	40 °C

10. Garanzia

In caso di guasto o di anomalia di funzionamento, rivolgersi al Centro Assistenza Tecnica Nazionale, tel. 199.400.169. Questo prodotto GARDENA Manufacturing GmbH è coperto da garanzia legale (nella Comunità Europea per 24 mesi a partire dalla data di acquisto) relativamente a tutti i difetti sostanziali imputabili a vizi di fabbricazione o di materiale impiegato. Il prodotto in garanzia potrà essere, a nostra discrezione, o sostituito con uno in perfetto stato di funzionamento o riparato gratuitamente qualora vengano osservate le seguenti condizioni: Il prodotto sia stato adoperato in modo corretto e conforme alle istruzioni e nessun tentativo di riparazione sia stato eseguito dall'acquirente o da terzi. Il prodotto sia stato spedito a spese del mittente direttamente a un centro assistenza GARDENA allegando il documento che attesta l'acquisto (fattura o scontrino fiscale) e una breve descrizione del problema riscontrato. L'intervento in garanzia non estende in nessun caso il periodo iniziale. La presente garanzia del produttore non inficia eventuali rivalse nei confronti del negoziante/rivenditore. Contattare, in caso di problemi con l'attrezzo, il nostro servizio di assistenza.