

4000/5 eco      Art. 1754  
 5000/5 eco      Art. 1755  
 5000/5 eco inox      Art. 1756

**D Betriebsanleitung**  
 Hauswasserwerk

**GB Operating Instructions**  
 Pressure Tank Unit

**F Mode d'emploi**  
 Groupe de surpression

**NL Gebruiksaanwijzing**  
 Hydrofoorpomp

**S Bruksanvisning**  
 Hydrofoorpump

**DK Brugsanvisning**  
 Husvandværk

**FI Käyttöohje**  
 Painevesiyksikkö

**N Bruksanvisning**  
 Trykktank

**I Istruzioni per l'uso**  
 Autoclave

**E Instrucciones de empleo**  
 Estación de Bombeo con Calderín

**P Manual de instruções**  
 Bomba doméstica

**PL Instrukcja obsługi**  
 Zestaw hydroforowy

**H Használati utasítás**  
 Házi vízellátó

**CZ Návod k obsluze**  
 Domáci vodárna

**SK Návod na obsluhu**  
 Domáca vodáreň

**GR Οδηγίες χρήσης**  
 Πιεστικό με βαρέλι

**RUS Инструкция по эксплуатации**  
 Станция бытового водоснабжения  
 автоматическая

**SLO Navodilo za uporabo**  
 Hišna vodna črpalka

**HR Upute za uporabu**  
 Kućni hidroforska pumpa

**SRB Uputstvo za rad**  
 BIH Kućna hidroforska pumpa

**UA Інструкція з експлуатації**  
 Домова водопровідна станція

**RO Instrucțiuni de utilizare**  
 Hidrofor cu rezervor

**TR Kullanma Kılavuzu**  
 Konut Suyu Tertibatı

**BG Инструкция за експлоатация**  
 Хидрофорна уредба с  
 разширителен съд

**AL Manual përdorimi**  
 Impiant uji për shtëpi

**EST Kasutusjuhend**  
 Hüdfooriga veeautomaat

**LT Eksploatavimo instrukcija**  
 Siurblys su slėgio rezervuaru

**LV Lietošanas instrukcija**  
 Spiedtvertnes ierīce

# GARDENA Hydrofoorpomp 4000/5 eco, 5000/5 eco, 5000/5 eco inox



## Dit is de vertaling van de originele Duitse gebruiksaanwijzing.

Lees deze gebruiksaanwijzing zorgvuldig door en houdt u zich aan de aanwijzingen. Maak u aan de hand van deze gebruiksaanwijzing vertrouwd met het product, het juiste gebruik en de veiligheidsaanwijzingen.



Gebruik het apparaat nooit als u moe of ziek bent, of wanneer u onder de invloed van alcohol, drugs of een geneesmiddel bent.

Dit apparaat kan worden gebruikt door kinderen vanaf 8 jaar en ouder evenals door personen met verminderde lichamelijke, sensorische of mentale capaciteiten of gebrek aan ervaring en kennis, wanneer zij onder toezicht staan of m.b.t. het veilige gebruik van het apparaat werden geïnstrueerd en de daaruit voortvloeiende risico's begrijpen. Kinderen mogen niet met het apparaat spelen. Reiniging en gebruiker-sonderhoud mogen niet door kinderen worden uitgevoerd die niet onder toezicht staan. Wij adviseren jongeren het apparaat pas vanaf 16 jaar te gebruiken.

→ Bewaar deze gebruiksaanwijzing zorgvuldig.

## Inhoudsopgave:

1. Inzetgebied van uw GARDENA hydrofoorpomp . . . . .	33
2. Veiligheidsaanwijzingen . . . . .	34
3. Ingebruikname . . . . .	35
4. Bediening . . . . .	36
5. Opbergen . . . . .	38
6. Onderhoud . . . . .	38
7. Opheffen van storingen . . . . .	39
8. Leverbare accessoires . . . . .	41
9. Technische gegevens . . . . .	41
10. Service/Garantie . . . . .	42

## 1. Inzetgebied van uw GARDENA hydrofoorpomp

### Correct gebruik:

De GARDENA hydrofoorpomp is bedoeld voor privé-gebruik in huis en hobbytuin en niet voor gebruik met besproeiingsapparaten en -systemen in openbare plantsoenen.

### Doorvoervloeistoffen:

De GARDENA hydrofoorpomp kan worden gebruikt voor het transporteren van regenwater, leidingwater en chloorhoudend zwembadwater.

### Let op:



**De GARDENA hydrofoorpomp is niet geschikt voor continu gebruik (bijv. industrieel gebruik, rondpompen). Niet gepompt mogen worden bijtende, licht ontvlambare, agressieve of explosieve vloeistoffen (zoals benzine, petroleum of nitroverdunding), zout water alsmede levensmiddelen. De temperatuur van de doorvoervloeistof mag niet meer dan 35 °C bedragen.**

## 2. Veiligheidsaanwijzingen

### Elektrische veiligheid



**GEVAAR! Elektrische schok!**

Er bestaat gevaar op verwondingen door elektrische stroom.

→ Haal de stekker uit het stopcontact vóór het vullen, na buitengebruikstelling, bij het opheffen van storingen en vóór onderhoudswerkzaamheden.

Let op: Het gebruik van de pomp is alleen toegestaan, wanneer de pomp met een aardlekschakelaar (FI-schakelaar) wordt bediend (DIN VDE 0100-702).

Bovendien moet de pomp stabiel op een droge plaats staan en beschermd zijn tegen omvallen.

Als extra beveiliging kan een goedgekeurde aardlekschakelaar gebruikt worden.

→ Neem s.v.p. contact op met uw elektro-specialzaak.

Aanduidingen op het typeplaatje moeten overeenkomen met de gegevens van het stroomnet.

Stroomtoevoer- en verlengsnoeren mogen geen kleinere diameter hebben dan rubbersnoeren volgens DIN VDE 0620 (zie Technische gegevens – Aansluitkabel).

De kabel tegen hitte, olie en scherpe kanten beschermen.

Draag de pomp niet aan de kabel en gebruik de kabel niet om de stekker uit het stopcontact te trekken.

→ Wanneer het netsnoer van dit apparaat beschadigd wordt, moet het door de fabrikant of diens servicedienst of een dergelijke gekwalificeerde persoon worden vervangen om risico's te voorkomen.

### In Oostenrijk

In Oostenrijk moet de elektrische aansluiting voldoen aan ÖVE-EM 42, T2 (2000)/1979 § 22 conform § 2022.1. Volgens deze bepalingen mogen pompen voor gebruik bij zwembaden en vijvers alleen via een scheidingstransformator van stroom worden voorzien.

→ Informeer bij een elektro-installatiebedrijf.

### In Zwitserland

In Zwitserland moeten verplaatsbare apparaten die buiten worden gebruikt, worden aangesloten via aardlekschakelaars.

### Algemene aanwijzingen



**Verwondingsgevaar door heet water!**

Bij een defecte drukschakelaar of bij het wegblijven van water aan de aanzuigzijde kan het in de pomp aanwezige water zo heet worden, dat het uittredende hete water tot verwondingen zou kunnen leiden.

De pomp is uitgerust met een temperatuurbeveiliging, die de pomp uitschakelt bij hoge watertemperaturen (ca. 65 °C) (oranje waarschuwingslampje brandt).

→ Nadat de pomp vanwege een te hoge temperatuur is uitgeschakeld, moet deze via de huiszekering van het net worden gescheiden. Het water laten afkoelen (ca. 10 – 15 min.) en alvorens weer in bedrijf te nemen de watertoevoer aan de aanzuigzijde checken.

→ De pomp voor ieder gebruik controleren om vast te stellen of de pomp, in het bijzonder stroomkabel en stekker, beschadigd is.

Een beschadigde pomp mag niet gebruikt worden.

→ Bij schade, pomp altijd door de GARDENA technische dienst of de bevoegde vakman laten controleren.

Stel de pomp niet bloot aan regen. Gebruik de pomp niet in een natte of vochtige omgeving.

Om drooglopen van de pomp te voorkomen dient u erop te letten dat de aanzuigslang zich steeds in het doorvoermedium bevindt.

De pomp mag niet droog of met gesloten kraan van de aanzuigleiding werken.

→ Vul de pomp voor elke ingebruikname tot aan de overloop met circa 2 tot 3 l doorvoervloeistof!

Zand en andere schurende stoffen in de doorvoervloeistof leiden tot snellere slijtage en capaciteitsvermindering.

Bij gebruik van de pomp voor de huiswatervoorziening dienen de plaatselijke voorschriften van de autoriteiten op het gebied van water en afvalwater te worden nageleefd.

Bovendien dient te worden voldaan aan de bepalingen van DIN 1988.

→ Informeer zo nodig bij een sanitair-installatiebedrijf.

**Gevaar!** Dit apparaat genereert tijdens de werking een elektromagnetisch veld. Dit veld kan in sommige gevallen een wisselwerking hebben met actieve of passieve medische implantaten. Om het risico op ernstig of dodelijk letsel te voorkomen, adviseren wij personen met medische implantaten informatie in te winnen

bij hun arts of fabrikant van het medische implantaat alvorens het apparaat te gebruiken.

**Gevaar!** Houd kleine kinderen tijdens de montage uit de buurt. Tijdens de montage zouden kleine onderdelen ingeslikt kunnen worden en er bestaat verstikkingsgevaar door de polyzak.

### 3. Ingebruikname

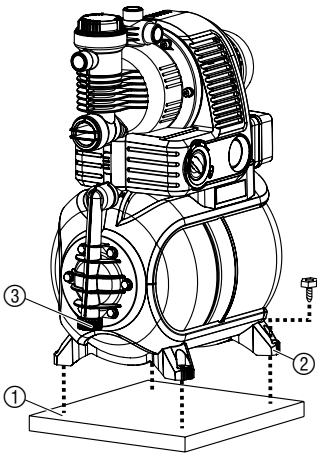
#### **Hydrofoorpomp plaatsen:**

De opstelplaats moet stevig en droog zijn en garanderen dat de hydrofoorpomp stabiel staat.

→ Hydrofoorpomp op veilige afstand tot het transportmedium opstellen.

De pomp moet op een plaats met geringe luchtvochtigheid en voldoende ventilatie in de omgeving van de ventilatiesleuven worden opgesteld. De afstand tot de wanden moet minstens 5 cm bedragen. Via de ventilatiesleuven mag geen vuil (bijv. zand of aarde) worden aangezogen.

#### **Hydrofoorpomp stevig installeren:**



De hydrofoorpomp kan met alle 4 pootjes ② op de bevestigingsplaat ① worden geschroefd.

Als alternatief zijn als toebehoren, via de GARDENA-service, veergelagerde pootjes (art.nr. 1753-00.901.00) verkrijgbaar voor een trillingsarme, rustige loop.

Plaats de hydrofoorpomp zo dat u een opvangvat met passende grootte voor het legen van de pomp of de installatie onder de aftapplug ③ kunt zetten.

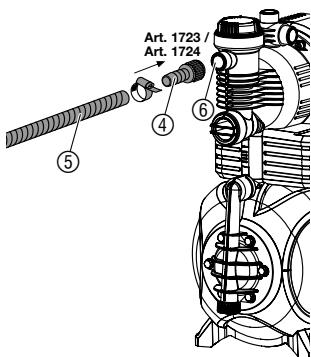
Installeer de pomp indien mogelijk hoger dan het wateroppervlak waaruit gepompt moet worden. Als dat niet mogelijk is, installeert u tussen de pomp en de aanzuigslang, bijv. voor het reinigen van het ingebouwde filter, een onderdrukvlap.

Bij vaste installatie van de pomp binnenshuis voor de voorziening van huishoudelijk water moet de hydrofoorpomp niet klemvast via starre buizen met het buizenstelsel worden verbonden, maar met flexibele slangleidingen, om geluiden te verminderen en beschadiging van de pomp door drukslagen te voorkomen.

Gebruik bij vaste installatie zowel aan de aanzuigzijde als aan de drukzijde geschikte kleppen. Belangrijk bijv. voor onderhouds- en reinigingswerkzaamheden of bij buiten bedrijf stellen.

**De aansluitstukken aan de aanzuig- en drukzijde mogen alleen met de hand worden aangedraaid.**

### Slang aan aanzuigzijde aansluiten:



Er dient een vacuümvlaste aanzuigslang gebruikt te worden, bijv.:

- GARDENA aanzuiggarnituur **art.nr. 1411 / 1418 / 1412** of
- GARDENA aanzuigslang voor bronnen **art.nr. 1729**.

Aan de aanzuigzijde geen waterslang-insteeksysteemonderdelen gebruiken!

→ **Aanzuigslang ⑤ met de aansluiting aan de aanzuigzijde ⑥ van de pomp verbinden.**

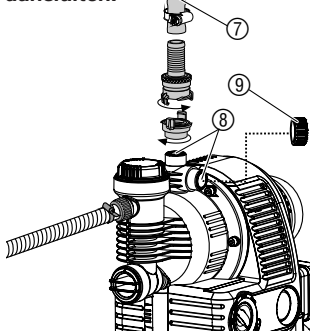
Aanzuigslangen ⑤ zonder schroefdraadaansluiting via een aansluitstuk (bijv. **art.nr. 1723 / 1724**) ④ met de aansluiting aan de aanzuigzijde verbinden en luchtdicht vastdraaien.

Om de aanzuigtijd te verkorten, raden wij het gebruik van een aanzuigslang met terugslagklep aan, die het zelfstandig leeglopen van de aanzuigslang na het buiten gebruik stellen van de hydrofoorpomp voorkomt.

Bij aanzuighoogtes hoger dan 4 m, aanzuigslang ⑤ extra bevestigen (bijv. aan een houten paal vastbinden) om de pomp te ontlasten van het gewicht van de aanzuigslang.

Bij zeer fijn vuil in het transportmedium wordt bij het geïntegreerde filter een **GARDENA pompvoorzetfilter art.nr. 1730 / 1731** aanbevolen.

### Slang aan drukzijde aansluiten:



#### Aanwijzing:

gebruik drukvlaste GARDENA slangen, met een diameter van 19 mm (3/4"), in combinatie met de GARDENA GEKA-koppeling met een binnendraad van 33,3 mm (G1), **art.nr. 7109**, en de GARDENA GEKA-aanzuig- en hogedrukkoppeling, **art.nr. 7120**, voor slangen van 19 mm (3/4") en een GARDENA slangklep, **art.nr. 7192**. **Gebruik nooit aanzuigslangen.**

**1. Drukslang ⑦ met een van de 3 aansluitingen ⑧ aan drukzijde verbinden.**

**2. Niet-gebruikte drukaansluitingen afsluiten met een afsluitdop ⑨.**

**Tip:** Bij een vast leidingwerk mogen maar max. 2 aansluitingen ⑧ worden bezet, zodat er via de afsluitdop ⑨ van de 3e aansluiting kan worden ontluicht. De vaste buisleiding moet stijgend worden aangelegd, zodat water aan de drukzijde naar de pomp kan terugstromen.

## 4. Bediening

### Hydrofoorpomp inschakelen:

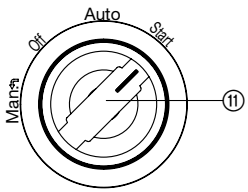
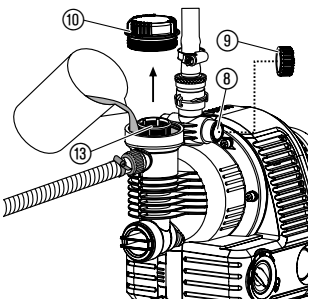
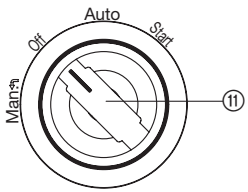


**GEVAAR! Elektrische schok!**

→ **Vóór het vullen de netstekker uit het stopcontact halen.**

**OPGELET!**

→ **Pomp elke keer vóór het inschakelen tot aan de overloop (ca. 2 tot 3 l) met doorvoervloeistof vullen.**



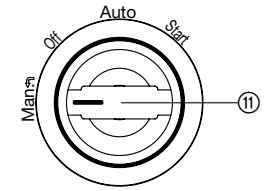
1. Draaischakelaar ⑪ op **OFF** draaien.
2. Deksel ⑩ van de filterkamer met de hand opendraaien.
3. Een afsluitdop ⑨ aan drukzijde openen voor de ontluifting.
4. Eventueel aanwezige afsluitorganen in de drukleiding (aansluitapparaten, waterstop, etc.) openen en restwater in de drukslang weg laten lopen, zodat de lucht bij het vullen en aanzuigen kan ontsnappen.
5. Transportmedium via de vulopening ⑬ er langzaam ingieten (ca. 2 tot 3 l), totdat via de open aansluiting aan drukzijde ⑧ water naar buiten komt.
6. Deksel ⑩ van de filterkamer weer met de hand tot de aanslag dichtdraaien.
7. **De voor de ontluifting geopende afsluitdop ⑨ aan drukzijde weer sluiten.**
8. **Netstekker in een 230 V AC net-stopcontact steken.**
9. **Draaischakelaar ⑪ op START draaien. De pomp start direct!**

Nadat er transportmedium is aangezogen, schakelt de draaischakelaar automatisch naar **AUTO** en de droogloopbeveiliging is geactiveerd. Na het bereiken van de maximumdruk schakelt de pomp automatisch uit. Als de druk daalt onder de minimumdruk door wateronttrekking schakelt de pomp automatisch in.

**⚠ Opgelet!**  
**Wanneer de pomp na 10 min. niet aanzuigt, draaischakelaar ⑪ naar OFF draaien.**  
 → Zie 7. Opheffen van storingen: *“Pomp zuigt niet aan”*.

De aangegeven maximale zelfaanzuighoogte van 8 m wordt alleen bereikt als de pomp via de vulopening ⑬ tot de overloop is gevuld, en de drukslang daarbij tijdens het zelfaanzuigen zover naar boven wordt gehouden dat er geen doorpompvloestof van de pomp via de drukslang kan ontsnappen. Bij gevulde aanzuigslangen met terugslagklep moet de drukslang niet naar boven gehouden worden.

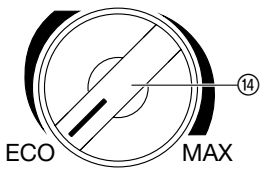
**Handmatige modus (Man.):**



Bij het transporteren van zeer grote hoeveelheden water bij een zeer lage druk schakelt de pomp in de **Auto**-modus om veiligheidsredenen uit. Wanneer men deze werking toch wil, kan de pomp in de **handmatige modus (Man.)** worden gebruikt.

**Let op: Daarbij wordt de droogloopbeveiliging gedeactiveerd!**  
 → Aan de draaischakelaar ⑪ trekken en naar **Man.** draaien. De pomp loopt.

**ECO-schakelaar:**



Om energie te besparen (tot 15 %) kan, afhankelijk van de toepassing, de uitschakeldruk van de pomp traploos worden geregeld tussen **ECO** en **MAX**. (Het drukverschil tussen **ECO** en **MAX** bedraagt ca. 1 bar).

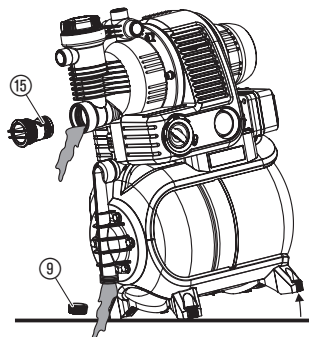
→ **ECO**-draaischakelaar ⑭ naar de gewenste positie draaien.

## Aanwijzing voor het gebruik van sproeiers:

Afhankelijk van de doorstroomhoeveelheid van de sproeier kan er door het automatisch in- en uitschakelen van de pomp een ongelijkmatig sproeibeeld ontstaan.

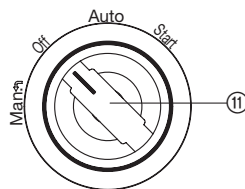
## 5. Opbergen

### Buitenbedrijfstelling:



Bij vorstgevaar moet de hydrofoorpomp worden leeggemaakt en vorstvrij worden opbergen. De opbergplek moet voor kinderen onbereikbaar zijn.

1. Draaischakelaar ⑪ op **OFF** draaien.
2. Netstekker van de pomp uit het stopcontact halen.
3. Verbruiker aan drukzijde openen.
4. Aftapplug ⑨ eruit draaien en terugslagklep ⑮ er met geschikt gereedschap uitdraaien.
5. Pomp in de richting van de waterafvoer kantelen, zodat de hydrofoorpomp volledig wordt geleegd.
6. Hydrofoorpomp vorstvrij en droog opbergen.



### Afvoeren:

(volgens RL 2012/19/EU)



Het apparaat mag niet bij het normale huisvuil worden gevoegd, maar moet op de juiste wijze worden afgevoerd.

→ Belangrijk: Lever het apparaat in bij een gemeentelijk afvalinzamelpunt.

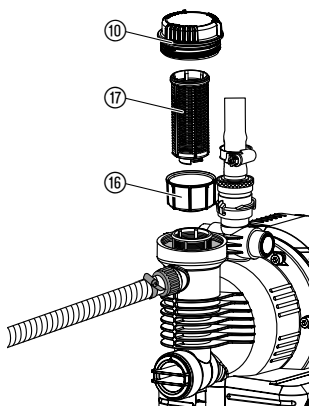
## 6. Onderhoud



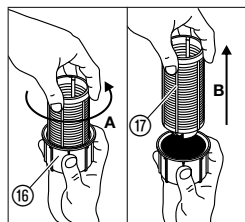
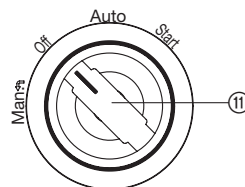
### GEVAAR! Elektrische schok!

→ **Vóór** het onderhoud de stekker uit het stopcontact trekken.

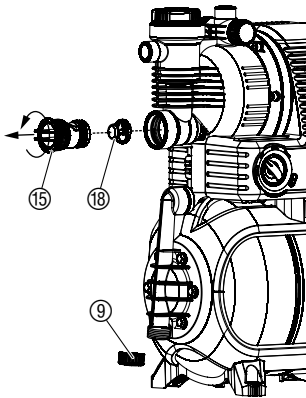
### Aanzuigfilter reinigen:



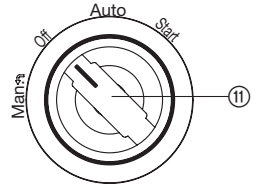
1. Draaischakelaar ⑪ op **OFF** draaien.
2. Zonodig alle kleppen aan de aanzuigzijde sluiten.
3. Deksel ⑩ van de filterkamer eruit schroeven.
4. Filterunit ⑮ ⑰ er recht naar boven uittrekken.
5. Beker ⑮ vasthouden, filter ⑰ naar links draaien **A** en eruit trekken **B** (bajonetsluiting).
6. Beker ⑮ onder stromend water reinigen en het filter ⑰ bijv. met een zachte borstel reinigen.
7. Filter in omgekeerde volgorde weer monteren.



## Terugslagklep reinigen:



1. Draaischakelaar ⑪ op **OFF** draaien.
2. Zonodig alle kleppen aan de aanzuigzijde sluiten.
3. Alle aftappunten openen, zodat er geen druk meer staat op de drukzijde.
4. Aftapplug ⑨ eruit draaien en het water weg laten lopen.
5. Deksel ⑮ van de terugslagklep er (zonodig met geschikt gereedschap) uitdraaien.
6. Ventielunit ⑱ eruit halen en onder stromend water schoonmaken.
7. In omgekeerde volgorde weer monteren.
8. Hydrofoorpomp weer inschakelen (zie 4. Bediening).



## 7. Opheffen van storingen



### GEVAAR! Elektrische schok!

→ Haal vóór het verhelpen van storingen de stekker uit het stopcontact.

Werkzaamheden aan het elektrische systeem mogen uitsluitend worden uitgevoerd door GARDENA Service.

Storing	Mogelijke oorzaak	Oplossing
Pomp zuigt niet aan.	Draaischakelaar niet op <b>START</b> gezet.	→ Pomp opnieuw inschakelen (zie 4. Bediening).
	Pomp zuigt via een verbindingspunt op de aanzuigzijde valse lucht aan.	→ Aan aanzuigzijde alle verbindingen controleren en zo nodig luchtdicht afdichten.
	Pomp niet voldoende gevuld met doorvoervloeistof.	→ Pomp vullen en ervoor zorgen, dat water in de drukleiding kan terugstromen (zie 4. Bediening).
	Lucht kan aan de drukzijde niet ontsnappen, omdat de aftappunten gesloten zijn.	→ Aftappunt aan de drukzijde openen.
	Uiteinde van de aanzuigslang niet in het water, ontbrekende of lekke terugslagklep aan het uiteinde van de aanzuigslang, aanzuigslang geknikt, aansluitingen lek of aanzuigfilter verstopt.	→ Complete aanzuigslang van aanzuigpunt tot pomp controleren op lekken en zo nodig de lekkage verhelpen. Zorg voor watertoevoer aan aanzuigzijde. Indien nodig aanzuigfilter reinigen.
Pompmotor start niet of blijft tijdens de werking opeens stilstaan.	Netstekker zit niet in het stopcontact.	→ Netstekker in een stopcontact (230 V AC) steken.
	Stroomuitval.	→ Zekering en leidingen controleren.



**Storing**

**Pompmotor start niet of blijft tijdens de werking opeens stilstaan.**

**Mogelijke oorzaak**

Thermische beveiligings-schakelaar is geactiveerd (oranje waarschuwinglampje brandt en de pompbehuizing is warm).

**Oplossing**

1. Draaischakelaar op **OFF** draaien.
2. Verbruiker openen (druk aflaten).
3. Zorg voor voldoende ventilatie en laat de pomp ca. 15 min. afkoelen.
4. Pomp opnieuw inschakelen (zie 4. Bediening).

Droogloopbeveiliging is geacti-veerd (oranje waarschuwinglampje brandt).

→ Zorg voor watertoevoer aan de aanzuigzijde en schakel de pomp opnieuw in (zie 4. Bediening).

Waterafname in de **Auto**-modus te hoog. Drukbeveiliging is geactiveerd (oranje waarschuwinglampje brandt).

→ Draaischakelaar op **Man.** draaien.  
**(Let op! Droogloopbeveiliging wordt gedeactiveerd).**

**Pompmotor draait maar doorvoerhoeveelheid of druk nemen plotseling af.**

Lekkage aan de zuigzijde.

→ Lekkage verhelpen.

Te weinig water aan aanzuigzijde.

→ Pomp aan de drukzijde smoren om de doorvoercapaciteit van de aanzuigzijde aan te passen aan die van de drukzijde.

Aanzuigfilter of terugslagklep aan het uiteinde van de aanzuigslang verstopt.

→ Aanzuigfilter resp. terugslagklep reinigen.

**Pomp schakelt te vaak in en uit.**

Lekkage aan drukzijde.

→ Drukszijde op lekkage controleren en indien nodig verhelpen.

Druk in de ketel te laag.

→ Lucht in de voorraadtank bijvullen (zie onder).

Ketelmembraan is beschadigd.

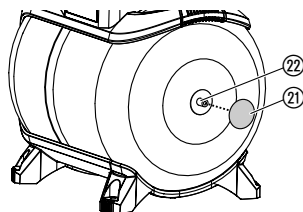
→ Neem contact op met GARDENA-service.

**Pomp schakelt vóór het uitschakelen herhaaldelijk in en uit.**

Door de installatie veroorzaakte schommelingen in druk

→ ECO-schakelaar iets in de richting **MAX** draaien.


**Lucht in de voorraadtank bijvullen:**



De druk in de voorraadtank moet ca. 1,0 bar bedragen.

Voor het bijvullen van lucht is een luchtpomp/bandenvuller met drukindicatie (manometer) nodig.

1. Beschermdeksel (21) eraf schroeven.
2. Alle aftappunten openen, zodat er geen druk meer staat op de drukzijde.
3. Luchtpomp/bandenvuller aansluiten op ventiel (22) en lucht bijvullen tot de drukindicatie op de luchtpomp/bandenvuller ca. 1,0 bar aangeeft.
4. Beschermdeksel (21) weer erop schroeven.

 **Bij overige storingen verzoeken wij u contact op te nemen met de GARDENA servicedienst. Reparaties mogen alleen worden uitgevoerd door de GARDENA servicedienst of door vakhandelaren die door GARDENA zijn geautoriseerd.**

## 8. Leverbare accessoires

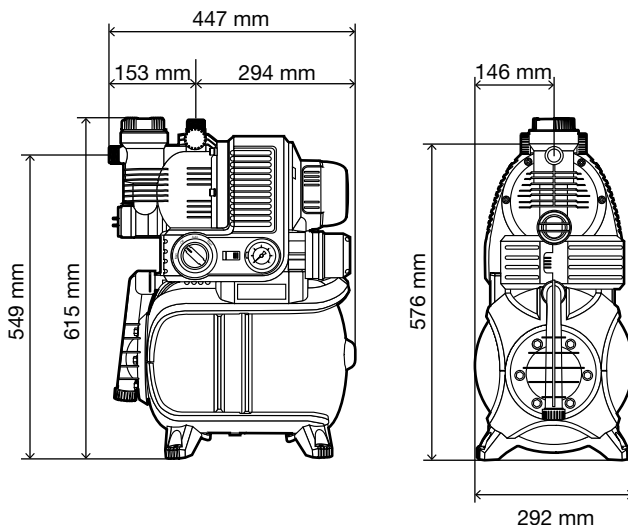
<b>GARDENA aanzuigslangen</b>	Knik- en vacuümvast, naar keuze verkrijgbaar per meter met een diameter van 19 mm (3/4"), 25 mm (1") of 32 mm (5/4") zonder aansluitarmaturen of als vaste lengte art.nr. 1411/1418 compleet met aansluitarmaturen.	
<b>GARDENA aansluitstukken</b>	Voor een vacuüm vaste aansluiting van aanzuigslangen die per meter verkrijgbaar zijn.	<b>art.nr. 1723/1724</b>
<b>GARDENA aanzuigfilter met terugslagklep</b>	Als aanvulling voor aanzuigslang per meter.	<b>art.nr. 1726/1727</b>
<b>GARDENA voorzetterfilter voor pompen</b>	In het bijzonder aanbevolen bij het doorvoeren van een zandhoudende doorvoervloeistof.	<b>art.nr. 1730/1731</b>
<b>GARDENA aanzuigslang voor bronnen</b>	Voor een vacuüm vaste aansluiting van de pomp op geslagen bronnen of stijve buizen. Lengte 0,5 m. Met tweezijdig 33,3 mm (G 1)-binnendraad.	<b>art.nr. 1729</b>
<b>GARDENA veergelagerde pootjes (4 x)</b>	Veergelagerde pootjes voor een trillingsarme, rustige loop. Verkrijgbaar via de GARDENA-service.	<b>art.nr. 1753-00.901.00</b>

## 9. Technische gegevens

Type	4000/5 eco (art.nr. 1754)	5000/5 eco (art.nr. 1755)	5000/5 eco inox (art.nr. 1756)
<b>Spanning/Frequentie</b>	230 V AC/50 Hz	230 V AC/50 Hz	230 V AC/50 Hz
<b>Nominaal vermogen</b>	850 W	1100 W	1200 W
<b>Aansluitkabel</b>	1,5 m H05RN-F	1,5 m H07RN-F	1,5 m H07RN-F
<b>Max. doorvoercapaciteit</b>	3500 l/h	4500 l/h	4500 l/h
<b>Max. druk/max. opvoerhoogte</b>	4,5 bar/45 m	5,0 bar/50 m	5,0 bar/50 m
<b>Max. aanzuighoogte</b>	8 m	8 m	8 m
<b>Inschakeldruk</b>	1,5 ± 0,1 bar	1,8 ± 0,1 bar	1,8 ± 0,1 bar
<b>Uitschakeldruk eco/max.</b>	2,2/3,2 bar	2,5/3,5 bar	2,5/3,5 bar
<b>Toegestane binnendruk (drukzijde)</b>	6 bar	6 bar	6 bar
<b>Gewicht</b>	15,0 kg	17,0 kg	17,0 kg

Type	4000/5 eco (art.nr. 1754)	5000/5 eco (art.nr. 1755)	5000/5 eco inox (art.nr. 1756)
Afmetingen (l x b x h)	45 cm x 29 cm x 62 cm	45 cm x 29 cm x 62 cm	45 cm x 29 cm x 62 cm
Geluidsniveau $L_{WA}^{1)}$ (gemeten/gegarandeerd)	83 dB(A)/84 dB(A)	87 dB(A)/88 dB(A)	87 dB(A)/89 dB(A)
Onzekerheid $K_{WA}^{1)}$	2,1 dB(A)	2,1 dB(A)	2,3 dB(A)

<sup>1)</sup> Meetmethode volgens RL 2000/14/EG



## 10. Service / Garantie

### Service:

Neem contact op met het adres op de achterzijde.

### Garantie:

GARDENA Manufacturing GmbH geeft op dit apparaat 2 jaar garantie (vanaf aankoopdatum). Deze garantie heeft betrekking op alle wezenlijke defecten aan het toestel, die aanwijsbaar op materiaal- of fabricagefouten berusten. Garantie vindt plaats door de levering van een vervangend apparaat of door de gratis reparatie van het ingestuurde apparaat, naar onze keuze, indien aan de volgende voorwaarden is voldaan:

- Het apparaat werd vakkundig en volgens de adviezen in de gebruiksaanwijzing behandeld.
- Noch de koper, noch een derde persoon heeft getracht het apparaat te repareren.

Op de slijtdelen loopwiel en filter wordt geen garantie gegeven.

Deze garantie van de producent heeft geen betrekking op de ten aanzien van de handelaar / verkoper bestaande aansprakelijkheid.

Wanneer u problemen heeft met dit apparaat, kunt u contact opnemen met onze service.

## **D Produkthaftung**

Wir weisen ausdrücklich darauf hin, dass wir nach dem Produkthaftungsgesetz nicht für durch unsere Geräte hervorgerufene Schäden einzustehen haben, sofern diese durch unsachgemäße Reparatur verursacht oder bei einem Teileaustausch nicht unsere originale GARDENA Teile oder von uns freigegebene Teile verwendet wurden und die Reparatur nicht vom GARDENA Service oder dem autorisierten Fachmann durchgeführt wird. Entsprechendes gilt für Ergänzungssteile und Zubehör.

## **GB Product Liability**

We expressly point out that, in accordance with the product liability law, we are not liable for any damage caused by our units if it is due to improper repair or if parts exchanged are not original GARDENA parts or parts approved by us, and, if the repairs were not carried out by a GARDENA Service Centre or an authorised specialist. The same applies to spare parts and accessories.

## **F Responsabilité**

Nous vous signalons expressément que GARDENA n'est pas responsable des dommages causés par ses appareils, dans la mesure où ces dommages seraient causés suite à une réparation non conforme, dans la mesure où, lors d'un échange de pièces, les pièces d'origine GARDENA n'auraient pas été utilisées, ou si la réparation n'a pas été effectuée par le Service Après-Vente GARDENA ou l'un des Centres SAV agréés GARDENA. Ceci est également valable pour tout ajout de pièces et d'accessoires autres que ceux préconisés par GARDENA.

## **NL Productaansprakelijkheid**

Wij wijzen er nadrukkelijk op, dat wij op grond van de wet aansprakelijkheid voor producten niet aansprakelijk zijn voor schade ontstaan door onze apparaten, indien deze door onvakkundige reparatie veroorzaakt zijn, of er bij het uitwisselen van onderdelen geen gebruik gemaakt werd van onze originele GARDENA onderdelen of door ons vrijgegeven onderdelen en de reparatie niet door de GARDENA technische dienst of de bevoegde vakman uitgevoerd werd. Ditzelfde geldt voor extra-onderdelen en accessoires.

## **S Produktansvar**

Tillverkaren är inte ansvarig för skada som orsakats av produkten om skadan beror på att produkten har reparerats felaktigt eller om, vid reparation eller utbyte, andra än Original GARDENA reservdelar har använts. Samma sak gäller för kompletteringsdelar och tillbehör.

## **DK Produktansvar**

Vi gør udtrykkeligt opmærksom på, at vi i henhold til produktansvarsloven ikke er ansvarlige for skader forårsaget af vores udstyr, såfremt det sker på grund af uautoriserede reparationer eller hvis dele er skiftet ud og der ikke er anvendt originale GARDENA dele eller dele godkendt af os, eller hvis reparationerne ikke er udført af GARDENA-service eller en autoriseret fagmand. Det samme gælder for ekstra udstyr og tilbehør.

## **FI Tuotevastuu**

Korostamme nimenomaan, että tuotevastuulain nojalla emme ole vastuussa laitteistamme johtuneista vahingoista, mikäli nämä ovat aiheutuneet epäasianmukaisesta korjauksesta tai osia vaihdettaessa ei ole käytetty alkuperäisiä GARDENA-varaosia tai hyväksymiämme osia ja korjauksen on suorittanut muu kuin GARDENA-huoltokeskus tai valtuuttamamme ammattihenkilö. Tämä pätee myös lisäksiin ja lisävarusteisiin.

## **I Responsabilità del prodotto**

Si rende espressamente noto che, conformemente alla legislazione sulla responsabilità del prodotto, non si risponde di danni causati da nostri articoli se originati da riparazioni eseguite non correttamente o da sostituzioni di parti effettuate con materiale non originale GARDENA o comunque da noi non approvato e, in ogni caso, qualora l'intervento non venga eseguito da un centro assistenza GARDENA o da personale specializzato autorizzato. Lo stesso vale per le parti complementari e gli accessori.

## **E Responsabilidad de productos**

Advertimos que conforme a la ley de responsabilidad de productos no nos responsabilizamos de daños causados por nuestros aparatos, siempre y cuando dichos daños hayan sido originados por arreglos o reparaciones indebidas, por recambios con piezas que no sean piezas originales GARDENA o bien piezas no autorizadas por nosotros, así como en aquellos casos en que la reparación no haya sido efectuada por un Servicio Técnico GARDENA o por un técnico autorizado. Lo mismo es aplicable para las piezas complementarias y accesorios.

## **P Responsabilidade sobre o produto**

Queremos salientar que segundo a lei da responsabilidade do fabricante, nós não nos responsabilizaremos por danos causados pelo nosso equipamento, quando estes ocorrerem em decorrência de reparações inadequadas ou da substituição de peças por peças não originais da GARDENA, ou peças não autorizadas.

A responsabilidade tornar-se-à nula também depois de reparações realizadas por oficinas não autorizadas pela GARDENA. Esta restrição valerá também para peças adicionais e acessórios.

## **PL Odpowiedzialność za produkt**

Zwracamy Państwu uwagę, że nie ponosimy odpowiedzialności za uszkodzenia naszych maszyn, bądź szkody spowodowane ich wadliwym funkcjonowaniem, powstałe na skutek nieprawidłowo przeprowadzonych napraw lub użycia nieoryginalnych części zamiennych. Naprawy winny być przeprowadzane tylko przez punkty serwisowe Husqvarna lub autoryzowane serwisy. Dotyczy to również części uzupełniających i oprzyrządowania.

## **H Termékszavatosság**

Nyomatékosan utalunk arra a tényre, hogy a termékszavatossági törvény szerint nem kell jótállást vállalnunk azokra a károokra, amelyeket nem a mi készülékeink okoztak, ha ezeket álszzerűtlen javítás okozta vagy egy alkatrész kicserélésénél nem a mi eredeti GARDENA alkatrészeinket vagy általunk engedélyezett alkatrészeket használtak fel és a javítást nem a GARDENA szerviz vagy egy erre felhatalmazott szakember végezte. Hasonlóképpen érvényes ez a kiegészítő alkatrészekre és tartozékokra is.

## **CZ Odpovědnost za výrobek**

Výslovně upozorňujeme na to, že podle zákona o odpovědnosti za výrobek nenese odpovědnost za škody způsobené našimi přístroji, pokud byly způsobené neodbornou opravou nebo použitím jiných než našich originálních náhradních dílů GARDENA nebo námi schválených dílů a neprovedením opravy servisem GARDENA nebo autorizovaným odborníkem. Odpovídající platí i pro doplňkové díly a příslušenství.

## **SK Predmet záruky**

Upozorňujeme dôrazne na to, že podľa zákona o poskytovaní záruk nezodpovedáme za škody spôsobené našimi výrobkami, v prípade, že boli boli vyvolané neodbornými opravami, výmenou dielcov, ktoré nepatria k originálnym dielom GARDENA alebo neboli nami schválené rovnako boli spôsobené servisnými zásahmi, ktoré neboli vykonané servisom GARDENA alebo autorizovaným odborníkom. Rovnako to platí pre doplnky a príslušenstvo.

## **GR Ευθύνη για το προϊόν**

Σας υπενθυμίζουμε ρητά, ότι σύμφωνα με το νόμο περί ευθύνης για τα προϊόντα δεν ευθυνόμαστε για ενδεχόμενες βλάβες που προκαλούνται από τις συσκευές μας, εφόσον οφείλονται σε μία ακατάλληλη επισκευή ή σε μια αντικατάσταση τμημάτων για την οποία δεν έχουν χρησιμοποιηθεί τα πρωτότυπα ανταλλακτικά της GARDENA ή τα από μας εγκεκριμένα ανταλλακτικά και σε περίπτωση που δεν εκτελείται η επισκευή από το Τμήμα Εξυπηρέτησης Πελατών της GARDENA ή από έναν εξουσιοδοτημένο εξειδικευμένο τεχνίτη. Το ίδιο ισχύει για εξαρτήματα και συμπληρωματικά τμήματα.

## **SLO Jamstvo za izdelek**

Pismo poudarjamo, da po zakonu jamstva za izdelek nismo odgovorni za škodo, ki bi nastala zaradi uporabe našega izdelka, prav tako tudi ne za škodo ki bi nastala zaradi nepravilnega popravila izdelka ali pri napačni zamenjavi delov, ki niso originalni deli GARDENA ali pri uporabi z naše strani potrjenih delov, ki pa niso bili vgrajeni v servisu GARDENA ali v naši pooblašteni servisni službi. Enako velja tudi za nadomestne dele in opremo.

## **HR Odgovornost za proizvod**

Izričito napominjemo da u skladu sa Zakonom o odgovornosti za proizvode nismo odgovorni za štete uzrokovane našim uređajima ako su one izazvane nestručnim popravkom ili u slučaju zamjene dijelova nisu korišteni originalni GARDENA dijelovi ili dijelovi koje smo odobrili i popravak nije izvršio GARDENA servis ili ovlašteni stručnjak. Isto vrijedi i za dodatne dijelove i pribor.

## **RO Responsabilitatea legala a produsului**

Menționăm în mod expres ca, în concordanță cu responsabilitatea legală a produsului, nu suntem răspunzători de nici un accident provocat de produsele noastre dacă se datorează reparării necorespunzătoare sau dacă piesele de schimb nu sunt originale GARDENA sau aprobate de GARDENA, sau dacă reparațiile nu au fost efectuate de un Centru de Service GARDENA sau un specialist autorizat. Aceleași prevederi se aplică și pieselor de schimb și accesoriilor.

## **BG Отговорност за качество**

Изрично подчертаваме, че съгласно закона за отговорност за качество, ние не носим отговорност за вредите причинени от нашите уреди, ако същите са причинени от неправилен ремонт или при подмяната на части не са използвани оригинални части на GARDENA или части одобрени от нас и ремонта не е извършен от сервиз на GARDENA или оторизиран специалист. Същото важи за допълнителните части и принадлежности.

## **EST Tootevastutus**

Juhime teie tähelepanu sellele, et tootevastutusseaduse kohaselt ei vastuta me meie seadmete poolt põhjustatud kahjude eest, kui need on tekkinud asjatundmatu paranduse tagajärjel või kui detaili vahetamisel ei kasutatud GARDENA originaalvaruosi ega meie poolt kasutada lubatud varuosia ja kui parandustöid ei ole teinud GARDENA klienditeenindusspetsialistid ega meie volitatud spetsialistid. Sama kehtib lisadetailide ja tarvikute kohta.

## **LT Atsakomybė už produkciją**

Nurodome, kad remdamiesi Atsakomybės už produkciją įstatymu, neataskome už nuostolius, sukeltus mūsų prietaisy, jei jie atsirado dėl netinkamo remonto, arba, jei keičiant dalis, buvo naudojamasi neoriginalios GARDENA dalys arba dalys, kurių mes neleidome naudoti, o remontą atliko ne GARDENA servisas arba neįgaliotasis specialistas. Tas pats galioja papildomoms dalims ir priedams.

## **LV Produkta atbildība**

Mēs skaidri norādām uz to, ka saskaņā ar Produktu atbildības likumu, mēs neatbildam par mūsu iekārtu radītiem zaudējumiem, ciktāl tos ir izraisījis neatbilstošs remonts vai dalu nomaiņa ar neoriģinālām GARDENA daļām vai ne ar mūsu norādītajām detaļām un remontu nav veicis GARDENA serviss vai pilnvarots speciālists. Tas pats attiecas uz papildinošajām daļām un piederumiem.

<p><b>D EG-Konformitätserklärung</b> Der Unterzeichnete Husqvarna AB, 561 82 Huskvarna, Sweden bestätigt, dass die nachfolgend bezeichneten Geräte in der von uns in Verkehr gebrachten Ausführung die Anforderungen der harmonisierten EU-Richtlinien, EU-Sicherheitsstandards und produktspezifischen Standards erfüllen. Bei einer nicht mit uns abgestimmten Änderung der Geräte verliert diese Erklärung ihre Gültigkeit.</p>	<p><b>H EU-Megfelelőeségi nyilatkozat</b> Alulírott, a Husqvarna AB, 561 82 Huskvarna, Sweden igazolja azt, hogy az alábbiakban megnevezett készülékek, az általunk forgalomba hozott kivitelben teljesítik a harmonizációs EU-irányelvek, az EU biztonsági szabványok és a termékre jellemző szabványok követelményeit. Ha a készülékeken a mi beleegyezésünk nélkül változtatást végeznek, akkor ez a nyilatkozat érvényét veszti.</p>
<p><b>GB EU Declaration of Conformity</b> The undersigned Husqvarna AB, 561 82 Huskvarna, Sweden hereby certifies that, when leaving our factory, the units indicated below are in accordance with the harmonised EU guidelines, EU standards of safety and product specific standards. This certificate becomes void if the units are modified without our approval.</p>	<p><b>CZ Prohlášení o shodě EU</b> Podepsaný Husqvarna AB, 561 82 Huskvarna, Sweden potvrzuje, že dále uvedené přístroje v námi do provozu uvedeném provedení splňují požadavky harmonizovaných směrnic EU, bezpečnostních norem EU a norem specifických pro výrobek. Při námi neschválené změně přístrojů ztrácí toto prohlášení platnost.</p>
<p><b>F Certificat de conformité aux directives européennes</b> Le constructeur, soussigné : Husqvarna AB, 561 82 Huskvarna, Sweden déclare qu'à la sortie de ses usines le matériel neuf désigné ci-dessous étai conforme aux prescriptions des directives européennes énoncées ci-après et conforme aux règles de sécurité et autres règles qui lui sont applicables dans le cadre de l'Union européenne. Toute modification portée sur ce produit sans l'accord express de GARDENA suppose la validité de ce certificat.</p>	<p><b>SK EU-Vyhlasenie o zhode</b> Nižšie uvedená firma Husqvarna AB, 561 82 Huskvarna, Sweden vyhlasuje, že uvedené zariadenia, ktoré uviedla na trh v tomto vyhotovení, spĺňajú požiadavky harmonizovaných smerníc EU, bezpečnostných noriem EU a noriem špecifických pre výrobok. Pri zmene zariadenia, ktorá nebola odsúhlasená výrobcom stráca toto vyhlásenie platnosť.</p>
<p><b>NL EU-overeenstemmingsverklaring</b> Ondergetekende Husqvarna AB, 561 82 Huskvarna, Sweden bevestigt, dat de volgende genoemde apparaten in de door ons in de handel gebrachte uitvoering voldoen aan de eis van, en in overeenstemming zijn met de EU-richtlijnen, de EU-veiligheidsstandaard en de voor het product specifieke standaard. Bij een niet met ons afgestemde verandering aan de apparaten verliest deze verklaring haar geldigheid.</p>	<p><b>GR Δήλωση Συμμόρφωσης προς τις Οδηγίες της ΕΕ</b> Η υπογράφουσα Husqvarna AB, 561 82 Huskvarna, Sweden δηλώνει, ότι τα εξής αναφερόμενα εκδοόμενα από την εταιρία μας προϊόντα ανταποκρίνονται σε όλες τις εναρμονισμένες προδιαγραφές της ΕΕ, στα πρότυπα ασφαλείας της ΕΕ και στα ειδικά για το προϊόν πρότυπα. Σε μία μη συμφωνημένη με την εταιρία μας τροποποίηση των συσκευών αυτή η δήλωση χάνει την ισχύ της.</p>
<p><b>S EU Tillverkarintyg</b> Undertecknad firma Husqvarna AB, 561 82 Huskvarna, Sweden intygar härmed att nedan nämnda produkter överensstämmer med EU:s direktiv, EU:s säkerhetsstandard och produktspecifikation. Detta intyg upphör att gälla om produkten ändras utan vårt tillstånd.</p>	<p><b>SLO EU-izjava o skladnosti</b> Podpisani proizvajalca «Husqvarna AB, 561 82 Huskvarna, Sweden» s podpisom potrjuje, da sledeće opisana naprava, ki smo jo poslali na tržišče izpolnjuje zahteve harmoniziranih standardov ES-smernic, ES-varnostnih standardov in izdelku specifičnih standardov. V primeru spremembe na napravi brez našega pisnega dovoljenja ta izjava izgubi svoj pomen in veljavnost.</p>
<p><b>DK EU Overensstemmelse certifikat</b> Undertegnede Husqvarna AB, 561 82 Huskvarna, Sweden bekræfter hermed, at enheder listede herunder, ved afsendelse fra fabrikken, er i overensstemmelse med harmoniserede EU retningslinjer, EU sikkerheds standarder og produkt specifikations standarder. Dette certifikat træder ud af kraft hvis enhederne er ændret uden vor godkendelse.</p>	<p><b>HR Izjava o skladnosti EU-a</b> Dolje potpisana tvrtka Husqvarna AB, 561 82 Huskvarna, Sweden ovime potvrđuje da dolje navedeni uređaji u izvedbi plaširanoj na tržište ispunjavaju zahtjeve harmoniziranih EU smjernica, EU sigurnosnih normi i normi za određene proizvode. Ova izjava postaje ništavna u slučaju izmjene uređaja koje nismo odobrili.</p>
<p><b>FI EU-yhdenmukaisuusvakuutus</b> Allekirjoittanut Husqvarna AB, 561 82 Huskvarna, Sweden vakuuttaa, että alla mainittu laitteet täyttävät tehtaaltamme lähtiesään yhdenmukaisistettujen EU-direktiivien, EU-turvallisuusstandardien ja tuotekohtaisten standardien vaatimukset. Laitteisiin tehyd muutokset, joista ei ole sovittu kanssamme, joutavat tämän vakuutuksen raukaamiseen.</p>	<p><b>RO UE-Certificat de conformitate</b> Prin prezenta Husqvarna AB, 561 82 Huskvarna, Sweden, certifica faptul ca, in momentul in care produsele mentionate mai jos ies din fabrica sunt in concordanta cu directivele UE, standardele de siguranta UE si standardele specifice ale produsului UE. Acest certificat devine nul in cazul modificării aparatului fără aprobarea noastră.</p>
<p><b>I Dichiarazione di conformità alle norme UE</b> La sottoscritta Husqvarna AB, 561 82 Huskvarna, Sweden certifica che il prodotto qui di seguito indicato, nei modelli da noi commercializzati, è conforme alle direttive armonizzate UE nonché agli standard di sicurezza e agli standard specifici di prodotto. Qualunque modifica apportata al prodotto senza nostra specifica autorizzazione invalida la presente dichiarazione.</p>	<p><b>BG ЕС-Декларация за съответствие</b> Подписаната фирма Husqvarna AB, 561 82 Huskvarna, Sweden декларира, че описаните по-долу уреди, пуснати в продажба съгласно нашата спецификация, изпълняват изискванията на хармонизираните ЕС-директиви, ЕС-стандарти за безопасност и специфичните производствени стандарти. При промяна на уреда, която не е съгласувана с нас, тази декларация губи своята валидност.</p>
<p><b>E Declaración de conformidad de la UE</b> El que suscribe Husqvarna AB, 561 82 Huskvarna, Sweden declara que la presente mercancía, objeto de la presente declaración, cumple con todas las normas de la UE, en lo que a normas técnicas, de homologación y de seguridad se refiere. En caso de realizar cualquier modificación en la presente mercancía sin nuestra previa autorización, esta declaración pierde su validez.</p>	<p><b>EST Eli vastavusdeklaratsioon</b> Allekirjutanu Husqvarna AB, 561 82 Huskvarna, Sweden kinnitab, et kirjeldatud seade vastab meie poolt ringluse viidud kujul ELi harmoniseeritud direktiividele, ELi ohutusstandarditele ja tootega seotud standarditele. Meiega kooskõlastamata muudatus tegemise korral seadmel kaotab see deklaratsioon kehtivuse.</p>
<p><b>P Certificado de conformidade da UE</b> Os abaixo mencionados Husqvarna AB, 561 82 Huskvarna, Sweden, por este meio certificam que ao sair da fábrica os aparelhos abaixo mencionados estão de acordo com as directivas harmonizadas da UE, padrões de segurança e de produtos específicos. Este certificado ficará nulo se as unidades forem modificadas sem a nossa aprovação.</p>	<p><b>LT ES Atitikties deklaracija</b> Pasirašanti nurodė Husqvarna AB, 561 82 Huskvarna, Sweden patvirtina, kad žemiau įvardyti prietaisai ir jų modeliai, kurie buvo pagaminti mūsų gamyklose atitinka ES direktyvas, ES saugumo standartus ir specifinius gaminių standartus. Atlikus bet kokį prietaiso pakeitimą, kuris nėra suderintas su mumis, ši deklaracija praranda galiojimą.</p>
<p><b>PL Deklaracja zgodności Unii Europejskiej</b> Husqvarna AB, 561 82 Huskvarna, Sweden potwierdza, że poniżej określone urządzenia w wersji oferowanej przez nas do sprzedaży spełniają wymagania zharmonizowanych dyrektyw Unii Europejskiej, standardu bezpieczeństwa Unii Europejskiej i standardu specyficznego dla tego typu produktów. W przypadku zmiany urządzenia, która nie została z nami uzgodniona, niniejsza deklaracja traci moc obowiązującą.</p>	<p><b>LV ES-atbilstības deklarācija</b> Parakstīstusies Husqvarna AB, 561 82 Huskvarna, Sweden, Vācija apstiprina, ka sekojoši apzīmētās iekārtas, kurās mēs izplatām, savā izpildījumā atbilst harmonizētajām ES direktīvām, ES drošības standartiem un produkta specifiskajiem standartiem. Ar mūsu neapstiprinātām izmaiņām iekārtā šī deklarācija zaudē savu derīgumu.</p>

<p>Bezeichnung der Geräte: Description of the units: Désignation du matériel : Omschrijving van de apparaten: Produktbeskrivning: Beskrivelse af produktet: Laitteiden nimitys: Descrizione dei prodotti: Descripción de la mercancía: Descrição dos aparelhos: Nazwa urządzenia: A készülékek megnevezése: Označení přístrojů: Označenie zariadenia: Ονομασία της συσκευής: Opis naprave: Oznaka uređaja: Descrierea articolelor: Обозначение на уредите:</p> <p>Seadmete nimetus: Prietaisų pavadinimas: Iekārtu apzīmējums:</p>	<p><b>Hauswasserwerk</b> <b>Pressure Tank Unit</b> <b>Groupe de surpression</b> <b>Hydrofoorpomp</b> <b>Hydrofoorpomp</b> <b>Husvandværk</b> <b>Painevesiyksikkö</b> <b>Autoclave</b> <b>Estación de Bombeo con Calderín</b> <b>Bomba doméstica</b> <b>Zestaw hydroforowy</b> <b>Házi vízellátó</b> <b>Domáci vodárna</b> <b>Domáca vodáreň</b> <b>Πιεστικό με βαρέλι</b> <b>Hišna vodna črpalka</b> <b>Kućini hidroforaska pumpa</b> <b>Hidrofor cu rezervor</b> <b>Хидрофорна уредба с разширителен съд</b> <b>Hüdrofooriga veeautomaat</b> <b>Siurblys su slėgio rezervuaru</b> <b>Spiedtvertnes ierīce</b></p>	<p>Schall-Leistungspegel: Noise level: Puissance acoustique : Geluidsniveau: Ljudnivá: Lyudtryksniveau: Melunt tehotaso: Livello rumorosità: Nivel sonoro: Nível de ruído: Poziom natężenia dźwięku: Zajtjeljesítmény szint: Hluková hladina výkonu: Výkonová hladina hluku: Επίπεδο ισχύος ήχου: Nivo hrupa: Razina zvučne snage Nivel de putere acustică: Ниво на шума: Helivoimuse tase: Garso stiprumo lygis: Troksņu jaudas līmenis:</p> <p>gemessen/garantiert measured/guaranteed mesurée/garantie gemeten/gegarandeerd uppmätt/garanterad afmält/garanti mitattu/taattu testato/garantito medido/garantizado medido/garantido zmierzono/gwarantowane mért/garantált naměřeno/garantováno meraná/garantovaná μετρήθηκαν/εγγυημένα izmerjeno/zagotovljeno izmjereno/garantirano măsurat/garantat измерено/гарантирано mõõdetud/garanteeritud išmatuotas/garantuotas izmērtais/garantētais</p>
<p>Typen: Types: Types : Type: Typ: Typer: Tyyppit: Típi: Tipos: Tipos: Tipusok: Typy:</p> <p>Typ: Títpoú: Típi: Tipovi: Típur: Típorov: Tüübid: Típal: Típal: Tipi:</p> <p><b>4000/5 eco</b> <b>5000/5 eco</b> <b>5000/5 eco inox</b></p>	<p>Art.-Nr.: Art. No.: Référéncia : Art.nr.: Art.nr.: Art. nr.: Tuoteno: Art.: Art. No: Art. no: Nr artykułu: Cikkszám: Číslo artiklu:</p> <p>Art.: Αριθ. ειδους: Art št.: br. art.: Nr art.: Art. номер: Toote nr.: Gaminio nr.: Izstr.:</p> <p><b>1754</b> <b>1755</b> <b>1756</b></p>	<p><b>1754 83 dB (A)/84 dB (A)</b> <b>1755 87 dB (A)/88 dB (A)</b> <b>1756 87 dB (A)/89 dB (A)</b></p>
<p>EU-Richtlinien: EU directives: Directives européennes : EU-richtlijnen: EU directiv: EU Retningslinier: EY-direktiivit: Direttive UE: Normativa UE: Directizes da UE: Dyrektywy Unii Europejskiej: EU-irányelvek: Smernice EU: EU-Predpisy: Οδηγίες της ΕΕ:</p>	<p>ES-smernice: EU smjernice: Directive UE: EC- direktivi: ELi direktiivid: ES direktivos: ES-direktivas:</p> <p><b>2014/35/EG</b> <b>2014/30/EG</b> <b>2011/65/EG</b> <b>2000/14/EC</b> <b>97/23/EG</b></p>	<p>Anbringningsjaar der CE-Kennzeichnung: Year of CE marking: Année d'apposition du marquage CE : Installatiejaar van de CE-aanduiding: Märkningsår: CE-Mærkningsår: CE-merkin kiinnitysvuosi: Anno di applicazione della certificazione CE: Colocación del distintivo CE: Ano de marcação pela CE: Rok nadania oznakowania CE: CE-jelzés elhelyezésének éve: Rok umístění značky CE: Rok udelenia značky CE: Ετος σήματος CE: Leto namestitve CE-oznake: Anul de marcare CE: Година на поставяне на CE-маркировка: CE-märgistuse paigaldamise aasta: Metai, kuriais pažymėta CE-ženklui: CE-marķējuma uzlikšanas gads:</p> <p><b>2013</b></p>
<p>Harmonisierte EN:</p>	<p><b>EN 60335-1</b> <b>EN 60335-2-41</b> <b>EN 13831</b></p>	<p>Ulm, den 22.01.2016 Ulm, 22.01.2016 Fait à Ulm, le 22.01.2016 Ulm, 22-01-2016 Ulm, 2016.01.22. Ulm, 22.01.2016 Ulmssa, 22.01.2016 Ulm, 22.01.2016 Ulm, 22.01.2016 Ulm, 22.01.2016 Ulm, dnia 22.01.2016 Ulm, 22.01.2016 Ulm, 22.01.2016 Ulm, dná 22.01.2016 Ulm, 22.01.2016 Ulm, 22.01.2016 Ulm, 22.01.2016 Ulm, 22.01.2016 Ulm, 22.01.2016 Ulm, 22.01.2016 Ulm, 22.01.2016 Ulm, 22.01.2016 Ulm, 22.01.2016 Ulm, 22.01.2016 Ulm, 22.01.2016 Ulm, 22.01.2016 Ulm, 22.01.2016 Ulm, 22.01.2016 Ulm, 22.01.2016 Ulm, 22.01.2016 Ulm, 22.01.2016 Ulm, 22.01.2016 Ulm, 22.01.2016</p> <p>Der Bevollmächtigte Authorised representative Le mandataire De gevolmachtigde Auktoriserad representant Autoriseret representant Valtuutettu edustaja Persona delegata La persona autorizada O reprezentante Pelnomocnik Meghatalmazott Zplnomocněnc Spilnomocņņy Ο εξουσιοδοτημένος Pooblaščenec Ovlaštena osoba Conducerea tehnică Упълномощен Volitatud esindaja Igalotasis atstovas Pilnvarotā persona</p> <p> <b>Reinhard Pompe</b> Vice president</p>
<p>Hinterlegte Dokumentation: GARDENA- Technische Dokumentation, M. Kugler 89079 Ulm</p>	<p>Konformitätsbewertungsverfahren: Nach 2000/14/ EG Art. 14 Anhang V</p>	
<p>Deposited Documentation: GARDENA Technical Documentation, M. Kugler 89079 Ulm</p>	<p>Conformity Assessment Procedure: according to 2000/14/EC Art.14 Annex V</p>	
<p>Documentation déposée: Documentation technique GARDENA, M. Kugler 89079 Ulm</p>	<p>Procédure d'évaluation de la conformité: Selon 2000 /14 /CE art. 14 Annexe V</p>	

**Pumpen-Kennlinien**  
**Performance characteristics**  
**Courbes de performance**  
**Prestatiegrafiek**  
**Kapacitetskurva**  
**Ydelses karakteristika**  
**Pumpun ominaiskäyrä**  
**Pumpekarakteristikk**  
**Curva di rendimento**  
**Curva característica de la bomba**  
**Características de performance**

**Charakterystyka pompy**

**Szivattyú-jelleggörbe**

**Charakteristika čerpadla**

**Charakteristiky čerpadla**

**Χαρηκτηριστικό διάγραμμα**

**Характеристика насоса**

**Karakteristika črpalka**

**Obilježja pumpe**

**Karakteristika pumpe**

**Крива характеристики насоса**

**Caracteristică pompă**

**Pompa karakter eğrisi**

**Помпена характеристика**

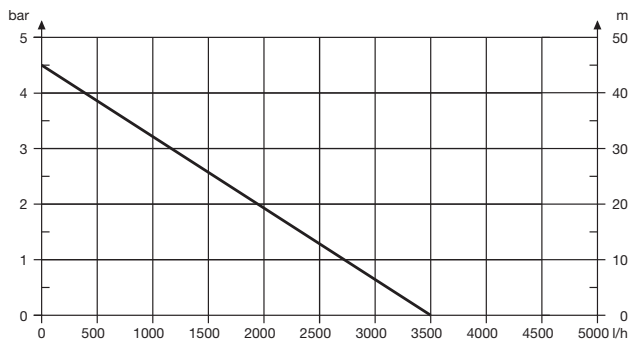
**Fuqia e pompës**

**Pumba karakteristik**

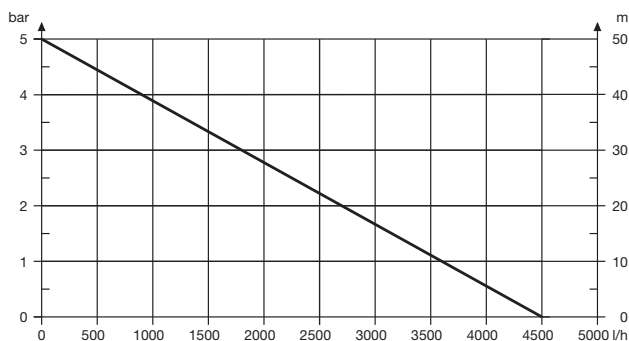
**Siurblio charakteristinė kreivė**

**Sūkņa raksturlīkne**

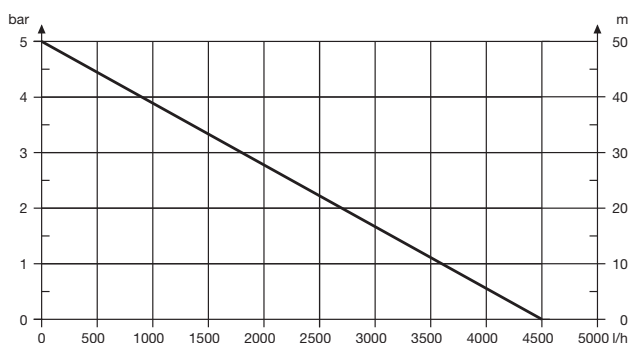
**4000/5 eco**



**5000/5 eco**



**5000/5 eco inox**





**Deutschland / Germany**

**GARDENA**  
Manufacturing GmbH  
Central Service  
Hans-Lorenser-Straße 40  
D-89079 Ulm  
Produktfragen:  
(+49) 731 490-123  
Reparaturen:  
(+49) 731 490-290  
service@gardena.com

**Albania**

**COBALT** Sh.p.k.  
Rr. Sirti Kodra  
1000 Tirana

**Argentina**

Husqvarna Argentina S.A.  
Av. del Libertador 5954 - 5  
Piso 11 - Torre B  
(C1428ARP) Buenos Aires  
Phone: (+54) 11 5194 5000  
info.gardena@  
ar.husqvarna.com

**Armenia**

Garden Land Ltd.  
61 Tigran Mets  
0005 Yerevan

**Australia**

Husqvarna Australia Pty. Ltd.  
Locked Bag 5  
Central Coast BC  
NSW 2252  
Phone: (+61) (0) 2 4352 7400  
customer.service@  
husqvarna.com.au

**Austria / Österreich**

Husqvarna Austria GmbH  
Industriezeile 36  
4010 Linz  
Tel.: (+43) 732 77 01 01-485  
service.gardena@  
husqvarnagroup.com

**Azerbaijan**

Firm Progress a.  
Aliyev Str. 26A  
1052 Bakı

**Belgium**

GARDENA Belgium NV/SA  
Sterrebeekstraat 163  
1930 Zaventem  
Phone: (+32) 2 72 90 92 12  
Mail: info@gardena.be

**Bosnia / Herzegovina**

**SILK TRADE** d.o.o.  
Industrijska zona Bukva bb  
74260 Tešanj

**Brazil**

Husqvarna do Brasil Ltda  
Av. Francisco Matarazzo,  
1400 - 19º andar  
São Paulo - SP  
CEP: 05001-903  
Tel: 0800-112252  
marketing.br.husqvarna@  
husqvarna.com.br

**Bulgaria**

Хускварна България ЕООД  
Бул. „Андрей Ляпчев“ № 72  
1799 София  
Tel.: (+359) 02/9753076  
www.husqvarna.bg

**Canada / USA**

**GARDENA** Canada Ltd.  
100 Summerlea Road  
Brampton, Ontario L6T 4X3  
Phone: (+1) 905 792 9330  
info@gardenacanada.com

**Chile**

Maquinarias Agroforestales  
Ltda. (Maga Ltda.)  
Santiago, Chile  
Avda. Chesteron  
# 8355 comuna Las Condes  
Phone: (+56) 2 202 4417  
Dalton@мага.cl  
Zipcode: 7560330

**Temuco, Chile**

Avda. Valparaiso # 01466  
Phone: (+56) 45 222 126  
Zipcode: 4780441

**China**

Husqvarna (China) Machinery  
Manufacturing Co., Ltd.  
No. 1355, Jia Xin Fld.  
Ma Lu Zhen, Jia Ding Dist.,  
Shanghai  
201801  
Phone: (+86) 21 59159629  
Domestic Sales  
www.gardena.com.cn

**Colombia**

Husqvarna Colombia S.A.  
Calle 18 No. 68 D-31, zona  
Industrial de Montevideo  
Bogotá, Cundinamarca  
Tel. 571 2922700 ext. 105  
jairo.salazar@  
husqvarna.com.co

**Costa Rica**

Compania Exim  
Euroiberoamericana S.A.  
Los Colegios, Moravia,  
200 metros al Sur del Colegio  
Saint Francis - San José  
Phone: (+506) 297 68 83  
exim\_euro@racsa.co.cr

**Croatia**

**SILK ADRIA** d.o.o.  
Josipa Lončara 3  
10090 Zagreb  
Phone: (+385) 1 3794 580  
silk.adria@zg.t-com.hr

**Czech Republic**

Husqvarna Česko s.r.o.  
Türkova 2319/5b  
149 00 Praha 4 - Chodov  
Bezpłatná infolinka:  
800 100 425  
servis@cz.husqvarna.com

**Denmark**

**GARDENA / Husqvarna**  
Consumer Outdoor Products  
Salgsafdelning Danmark  
Box 9003  
S-200 39 Malmö  
info@gardena.dk

**Dominican Republic**

**BOSQUESA, S.R.L**  
Carretera Santiago Licey  
Km. 5 ½  
Esquina Copal II,  
Santiago  
Dominican Republic  
Phone: (+809) 736-0333  
joserbosquesa@claro.net.do

**Ecuador**

Husqvarna Ecuador S.A.  
Arupos E1-181 y 10 de  
Agosto Quito, Pichincha  
Tel. (+593) 22800739  
francisco.jacom@  
husqvarna.com.ec

**Estonia**

Husqvarna Eesti OÜ  
Consumer Outdoor Products  
Kesk tee 10, Aaviku küla  
Rae vald  
Harju maakond  
75305 Estonia  
kontakt.etj@husqvarna.ee

**Finland**

Oy Husqvarna Ab  
Consumer Outdoor Products  
Lauttarhankatu 8 B / PL 3  
00581 HELSINKI  
info@gardena.fi

**France**

Husqvarna France  
9/11 Allée des pierres mayettes  
92635 Gennevilliers Cedex  
France  
http://www.gardena.com/fr  
N° AZUR: 0 810 00 78 23  
(Prix d'un appel local)

**Georgia**

Albi Group  
Beliasvili 8  
1159 Tlelisi

**Great Britain**

Husqvarna UK Ltd  
Preston Road  
Aycliffe Industrial Park  
Newton Aycliffe  
County Durham  
DL5 6UP  
info.gardena@  
husqvarna.co.uk

**Greece**

Π.ΠΑΠΑΔΟΠΟΥΛΟΣ ΑΕΒΕ  
Λεωφ. Αθηνών 92  
Αθήνα  
Τ.Κ.104 42  
Ελλάδα  
Τηλ. (+30) 210 5193 100  
info@papadopoulos.com.gr

**Hungary**

Husqvarna Magyarország Kft.  
Ezred u. 1-3  
1044 Budapest  
Telefon: (+36) 1 251-4161  
vevoszolgalat.husqvarna@  
husqvarna.hu

**Iceland**

O. Johnson & Kaaber  
Tunguhalsi 1  
110 Reykjavik  
oj@ojk.is

**Ireland**

Husqvarna UK Ltd  
Preston Road  
Aycliffe Industrial Park  
Newton Aycliffe  
County Durham  
DL5 6UP  
info.gardena@  
husqvarna.co.uk

**Italy**

Husqvarna Italia S.p.A.  
Via Como 72  
23869 VALMADRERA (LC)  
Phone: (+39) 0341.203.111  
info@gardenaitalia.it

**Japan**

**KAJUICHI** Co. Ltd.  
Sumitomo Realty &  
Development Kojimachi  
BLDG., 8F  
5-1 Nibanenryo  
Chiyoda-ku  
Tokyo 102-0084  
Phone: (+81) 33 264 4721  
m\_ishihara@kaku-ichi.co.jp

**Kazakhstan**

**LAMED** Ltd.  
155/1, Tazhibayevoy Str.  
050060 Almaty  
IP Schmidt  
Abayavenue 3B  
110 005 Kostanay

**Korea**

Kyung Jin Trading Co., LTD.  
10-4, SunDuk Bld.,  
YangJae-dong,  
Secho-gu,  
Seoul, (zipcode: 137-891)  
Phone: (+82) (0)2 574-6300

**Kyrgyzstan**

Alye Maki  
av. Molodaya Guardir J 3  
720014  
Bishkek

**Latvia**

Husqvarna Latvija  
Consumer Outdoor Products  
BĀVĪZU iela 6  
LV-1024 Rīga  
info@husqvarna.lv

**Lithuania**

UAB Husqvarna Lietuva  
Consumer Outdoor Products  
Atšies pl. 77C  
LT-52104 Kaunas  
centras@husqvarna.lt

**Luxembourg**

Magasins Jules Neuberg  
39 Rue Jacques Stas  
Luxembourg-Gasperich 2549  
Case Postale No. 12  
Luxembourg 2010  
Phone: (+352) 40 14 01  
api@neuberg.lu

**Mexico**

AFOSA  
Av. Lopez Mateos Sur # 5019  
Col. La Calma 45070  
Zapopan, Jalisco  
Mexico  
Phone: (+52) 33 3818-3434  
icornejo@afosa.com.mx

**Moldova**

Convel S.R.L.  
290A Muncel Str.  
2002 Chisinau

**Netherlands**

**GARDENA** Nederland B.V.  
Postbus 50176  
1305 AD ALMERE  
Phone: (+31) 36 521 00 00  
info@gardena.nl

**Neth. Antilles**

Jonka Enterprises N.V.  
Sta. Rosa Weg 196  
P.O. Box 8200  
Curaçao  
Phone: (+599) 9 767 66 55  
pjm@jonka.com

**New Zealand**

Husqvarna New Zealand Ltd.  
PO Box 76-437  
Manukau City 2241  
Phone: (+64) (0) 9 9202410  
support.nz@husqvarna.co.nz

**Norway**

**GARDENA**  
Husqvarna Consumer  
Outdoor Products  
Salgskontor Norge  
Klevereveien 6  
1540 Vestby  
info@gardena.no

**Peru**

Husqvarna Perú S.A.  
Jr. Ramón Cárcamo 710  
Lima 1  
Tel: (+51) 1 3320400 ext. 416  
juan.remuzog@  
husqvarna.com

**Poland**

Husqvarna  
Poland Spółka z o.o.  
ul. Wysockiego 15 b  
03-371 Warszawa  
Phone: (+48) 22 330 96 00  
gardena@husqvarna.pl

**Portugal**

Husqvarna Portugal, SA  
Lagoa - Albarraque  
2635 - 595 Rio de Mouro  
Tel.: (+351) 21 922 85 30  
Fax: (+351) 21 922 85 36  
info@gardena.pt

**Romania**

Madex International Srl  
Soseaua Odaii 117-123,  
RO 013603 Bucuresti, S1  
Phone: (+40) 21 352.76.76  
madex@mes.ro

**Russia / Россия**

ООО „Хускварна“  
141400, Московская обл.,  
г. Химки,  
улица Ленинградская,  
владение 39, стр.6  
Бизнес Центр  
„Химки Бизнес Парк“,  
помещение 0802.04  
http://www.gardena.ru

**Serbia**

Domel d.o.o.  
Autoput za Novi Sad bb  
11273 Belgrade  
Phone: (+381) 118 488 88 12  
miroslav.jejina@domel.rs

**Singapore**

Hy-Ray PRIVATE LIMITED  
40 Jalan Pemimpin  
# 02-08 Tat Ann Building  
Singapore 577185  
Phone: (+65) 6253 2277  
shying@hyray.com.sg

**Slovak Republic**

Husqvarna Cesko s.r.o.  
Türkova 2319/5b  
149 00 Praha 4 - Chodov  
Bezpłatná infolinka:  
800 154 044  
servis@sk.husqvarna.com

**Slovenia**

Husqvarna Austria GmbH  
Industriezeile 36  
4010 Linz  
Tel.: (+43) 732 77 01 01-485  
service.gardena@  
husqvarnagroup.com

**South Africa**

Husqvarna  
Husqvarna (Pty) Ltd  
Postnet Suite 250  
Private Bag X6,  
Cascades, 3202  
South Africa  
Phone: (+27) 33 846 9700  
info@gardena.co.za

**Spain**

Husqvarna España S.A.  
Calle de Rivas nº 10  
28052 Madrid  
Phone: (+34) 91 708 05 00  
atencioncliente@gardena.es

**Suriname**

Agrofix n.v.  
Verlengde Hogestraat # 22  
Phone: (+597) 472426  
agrofix@sr.net  
Pobox : 2006  
Paramaribo  
Suriname - South America

**Sweden**

Husqvarna AB  
S-561 82 Huskvarna  
info@gardena.se

**Switzerland / Schweiz**

Husqvarna Schweiz AG  
Consumer Products  
Industriestrasse 10  
5506 Mägenwil  
Phone: (+41) (0) 62 887 37 90  
info@gardena.ch

**Turkey**

**GARDENA** Dost Diş Ticaret  
Müesseslik A.Ş.  
Sanayi Cad. Adı Sokak  
No: 1/B Kartal  
34873 İstanbul  
Phone: (+90) 216 383 9399  
info@gardena-dost.com.tr

**Ukraine / Україна**

ТОВ „Хусварна Україна“  
вул. Васильківська, 34,  
оф. 204-р  
03022, Київ  
Tel. (+38) 044 498 39 02  
info@gardena.ua

**Uruguay**

FELI SA  
Entre Rios 1083 CP 11800  
Montevideo - Uruguay  
Tel: (+598) 22 03 18 44  
info@felisa.com.uy

**Venezuela**

Corporación Casa y Jardín C.A.  
Av. Caroni, Edif. Trezmen, PB.  
Colinas de Bello Monte.  
1050 Caracas.  
Tlf: (+58) 212 992 33 22  
info@casayjardin.net.ve

1754-20.960.03/0216

© GARDENA  
Manufacturing GmbH  
D-89070 Ulm  
http://www.gardena.com