

4000/5 eco Art. 1754
 5000/5 eco Art. 1755
 5000/5 eco inox Art. 1756

- | | | | |
|-----------|---|------------|--|
| D | Betriebsanleitung
Hauswasserwerk | GR | Οδηγίες χρήσης
Πιεστικό με βαρέλι |
| GB | Operating Instructions
Pressure Tank Unit | RUS | Инструкция по эксплуатации
Станция бытового водоснабжения автоматическая |
| F | Mode d'emploi
Groupe de surpression | SLO | Navodilo za uporabo
Hišna vodna črpalka |
| NL | Gebruiksaanwijzing
Hydrofoorpomp | HR | Upute za uporabu
Kućni hidroforska pumpa |
| S | Bruksanvisning
Hydroforpump | SRB | Uputstvo za rad |
| DK | Brugsanvisning
Husvandværk | BIH | Kućna hidroforska pumpa |
| FI | Käyttöohje
Painevesiyksikkö | UA | Інструкція з експлуатації
Домова водопровідна станція |
| N | Bruksanvisning
Trykktank | RO | Instrucțiuni de utilizare
Hidrofor cu rezervor |
| I | Istruzioni per l'uso
Autoclave | TR | Kullanma Kılavuzu
Konut Suyu Tertibatı |
| E | Instrucciones de empleo
Estación de Bombeo con Calderín | BG | Инструкция за експлоатация
Хидрофорна уредба с разширителен съд |
| P | Manual de instruções
Bomba doméstica | AL | Manual përdorimi
Impiant uji për shtëpi |
| PL | Instrukcja obsługi
Zestaw hydroforowy | EST | Kasutusjuhend
Hüdrofooriga veeautomaat |
| H | Használati utasítás
Házi vízellátó | LT | Eksplotavimo instrukcija
Siurblys su slėgio rezervuaru |
| CZ | Návod k obsluze
Domáci vodárna | LV | Lietošanas instrukcija
Spiedtvertnes ierīce |
| SK | Návod na obsluhu
Domáca vodáreň | | |

GARDENA Bomba doméstica 4000/5 eco, 5000/5 eco, 5000/5 eco inox



Tradução portuguesa do manual de instruções do original alemão.

Por favor leia este manual de instruções com atenção e siga as suas indicações. Informe-se, através destas instruções de utilização, sobre o produto, a sua utilização correcta e as regras de segurança.



Nunca use o aparelho se se sentir cansado ou doente ou estiver sob a influência de bebidas alcoólicas, drogas ou medicamentos.

Este aparelho pode ser usado por crianças com idade superior a 8 anos e por pessoas com capacidades físicas, sensoriais ou mentais reduzidas ou com insuficiente experiência e conhecimentos, quando estas sejam supervisionadas ou recebam instruções relativamente ao uso do aparelho e compreendam os perigos daí resultantes. As crianças não devem brincar com o aparelho. A limpeza e a manutenção pelo utilizador não devem ser realizadas por crianças sem supervisão. Recomendamos que este aparelho seja usado apenas por pessoas com idade igual ou superior a 16 anos.

→ Guarde este manual de instruções.

Índice:

1. Campo de aplicação da bomba de água doméstica GARDENA.	104
2. Indicações de segurança	105
3. Colocação em funcionamento	106
4. Manuseamento	107
5. Armazenamento	109
6. Manutenção	109
7. Eliminar avarias.	110
8. Acessórios disponíveis	112
9. Dados técnicos.	112
10. Assistência/Garantia	113

1. Campo de aplicação da bomba de água doméstica GARDENA

Utilização correcta:

A bomba de água doméstica GARDENA destina-se para o uso privado em casa e no jardim de lazer, e não foi concebido para o uso de aparelhos e sistemas de rega.

Líquidos a transportar:

As bombas de água doméstica GARDENA podem ser aplicados para transportar água pluvial, água da canalização e água para piscinas que contenham cloro.

A observar:



A instalação de água doméstica GARDENA não é apropriada para um funcionamento contínuo (p. e. aplicação na indústria, circulação contínua). Não devem ser bombeadas substâncias corrosivas, facilmente inflamáveis, agressivas ou explosivas (como gasolina, petróleo ou soluções nítricas), água salgada ou alimentos. A temperatura do líquido bombeado não deve exceder os 35 °C.

2. Indicações de segurança

Segurança eléctrica



PERIGO! Choque eléctrico!

Existe o perigo de lesões corporais devido à electricidade!

→ Retirar a ficha de rede antes do enchimento, da colocação fora de serviço, da resolução de avarias e antes da manutenção.

Atenção: A utilização da bomba apenas é permitida se a bomba estiver equipada com um disjuntor de corrente de defeito (interruptor FI) (DIN VDE 0100-702).

A bomba deve ser colocada em solo firme e protegida de inundações. Tenha em atenção que a bomba não pode correr o risco de cair na água.

Como segurança adicional pode ser utilizado um interruptor de protecção pessoal homologado.

→ Consultar a um electricista.

A informação indicada na placa de tipo deverá condizer totalmente com a informação técnica do alimentador de corrente.

Cabos de ligação e cabos de extensão à rede eléctrica não podem ter diâmetro inferior do que cabos flexíveis de borracha de acordo com a DIN VDE 0620 (ver Dados técnicos – *Cabo de ligação*).

Manter o cabo ao abrigo do calor, óleo e arestas aguçadas.

Não utilize o cabo de corrente para transportar a bomba ou desliga-la da corrente.

→ Se o cabo de alimentação deste aparelho estiver danificado, deverá ser substituído pelo fabricante, pelo seu serviço de assistência ao cliente ou por uma pessoa com qualificações semelhantes, de forma a evitar riscos.

Na Áustria

Na Áustria a ligação eléctrica deve corresponder à ÖVE-EM 42, T2 (2000)/1979 § 22 de acordo com § 2022.1. Por isso só podem ser utilizadas bombas para as piscinas ou em lagos em jardins através de um transformador separador.

→ Por favor pergunte o técnico electricista.

Na Suíça

Na Suíça os aparelhos que alterem a localidade, os quais são utilizados no exterior, devem ser ligados através de disjuntores de corrente de avaria.

Indicações gerais



Perigo de ferimentos pela água quente!

Se o interruptor de pressão estiver avariado ou se faltar alimentação de água no lado da sucção, a água que ainda se encontra na bomba pode aquecer de tal forma que pode provocar queimaduras durante a descarga da água.

A bomba está equipada com um fusível de temperatura que desliga a bomba caso a água atingida temperaturas demasiado elevadas (aprox. 65 °C) (lâmpada de aviso laranja acesa).

→ Depois da desconexão da bomba devido à temperatura, desligar a bomba da rede eléctrica através do respectivo disjuntor central de casa, deixar a água arrefecer (aprox. 10 – 15 min.) e, antes de a colocar novamente em funcionamento, assegurar a entrada da água do lado da sucção.

→ Antes de colocar a sua bomba em funcionamento, primeiro faça uma verificação visual, para verificar se não existe nada danificado na bomba (por ex. o cabo da corrente ou a ficha).

Uma bomba danificada nunca deverá ser utilizada.

→ Em caso de algum dano, por favor mande verificar a sua bomba por um centro de serviços GARDENA ou por um electricista autorizado.

Proteja a bomba da chuva. Não utilize a bomba em áreas molhadas ou húmidas.

De modo a evitar o funcionamento em seco da bomba, tenha em atenção de que o final da mangueira de sucção tem de estar sempre submerso no líquido.

A bomba não pode funcionar nem a seco, nem com a torneira da conduta de sucção fechada.

→ Antes de cada colocação em funcionamento, encha a bomba até deitar por fora com cerca de 2 a 3 l do líquido a bombear!

Areias e outros materiais ab-rasivos no líquido provocam aumento de consumo e reduzem as capacidades da bomba.

Na aplicação da bomba para o abastecimento de água doméstica deverão ser consideradas

as directrizes locais das entidades de abastecimento de água e águas residuais. Adicionalmente devem ser consideradas as determinações da norma DIN 1988.

→ Se for necessário pergunte o serviço sanitário.

Perigo! Este aparelho cria um campo eletromagnético durante o funcionamento. Este campo pode eventualmente interagir com implantes médicos ativos ou passivos.

De forma a evitar ferimentos graves ou mortais, recomendamos que as pessoas com implantes médicos consultem o seu médico ou o fabricante do implante médico antes de utilizarem o aparelho.

Perigo! Manter as crianças pequenas afastadas durante a montagem. Durante a montagem, as peças pequenas podem ser ingeridas e há risco de sufocação pelo saco.

3. Colocação em funcionamento

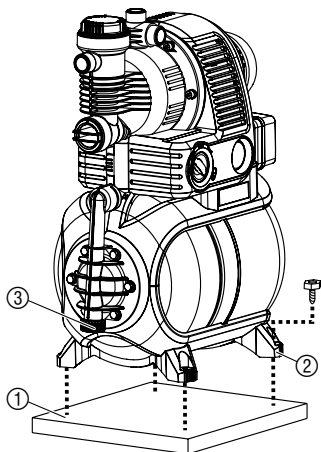
Montar a bomba de água doméstica:

O local de montagem deve ser rígido, seco e bem ventilado e colocar a bomba de água doméstica numa posição segura.

→ Montar a bomba de água doméstica a uma distância segura do líquido bombeado.

A bomba tem de ser instalada num local com pouca humidade do ar e arejamento suficiente na área das ranhuras de ventilação. A distância relativamente às paredes tem de ser de pelo menos 5 cm. Através das ranhuras de ventilação não pode ser aspirada qualquer sujidade (p. ex. areia ou terra).

Instalar a bomba de água doméstica correctamente:



A bomba de água doméstica pode ser aparafusada com 4 pernas ② a uma base firme ①.

Em alternativa, é possível obter através do serviço de assistência GARDENA pernas com molas (Art. n.º 1753-00.901.00) para um funcionamento silencioso e sem vibrações.

Posicione a bomba de água doméstica de forma a poder colocar um depósito colector grande por baixo do parafuso de esvaziamento, para esvaziar a bomba ou a ③ instalação.

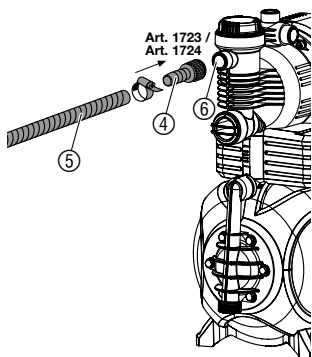
Se possível, instale a bomba a uma altura superior à superfície da água, que se pretende bombear. Se isto não for possível, instale uma válvula resistente a vácuo entre a bomba e a mangueira de sucção, por exemplo, para a limpeza do filtro incorporado.

Na instalação fixa da bomba no interior para abastecimento da bomba doméstica, a bomba doméstica não deve ser ligada à canalização com tubos rígidos, mas sim com tubagens flexíveis, para reduzir o ruído e evitar danos na bomba provocados por picos de pressão.

Na instalação fixa utilize válvulas adequadas, tanto no lado de sucção como no lado de pressão. Importante, por exemplo, para trabalhos de manutenção e de limpeza ou para a desactivação.

As peças de conexão no lado de sucção e de pressão só podem ser apertadas manualmente.

Ligação da mangueira do lado de sucção:



Deve ser utilizada uma mangueira de sucção resistente a vácuo como, por exemplo:

- Unidade de sucção GARDENA Art. nº 1411/1418/1412 ou
- Mangueira de sucção para poços de propulsão GARDENA Art. nº 1729.

Não utilize do lado de aspiração sistemas de conexão para mangueiras de água!

→ **Unir a mangueira de sucção ⑤ à ligação do lado de sucção ⑥ da bomba.**

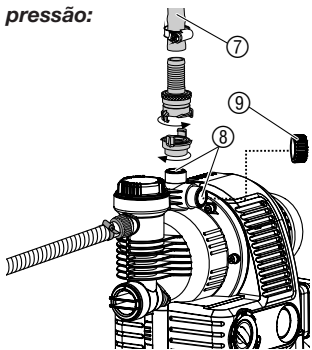
Unir a mangueira de sucção ⑤ sem ligação roscada através de uma peça de conexão (p. ex. Art. nº 1723/1724) ④ à ligação do lado de sucção e aparafusar de um modo hermético.

A fim de encurtar o tempo de retoma da aspiração, recomendamos a utilização de uma mangueira de sucção com válvula de refluxo, que impeça um esvaziamento espontâneo da mangueira de sucção depois de a bomba doméstica ter sido desligada.

Em caso de alturas de sucção superiores a 4 m, fixar adicionalmente uma mangueira de sucção ⑤ (por exemplo, ate-a a um pau), para que a bomba fique aliviada do peso da mangueira de sucção.

Em casos de reduzida sujidade aconselha-se, adicionalmente ao filtro integrado, um **filtro preliminar GARDENA Art. nº 1730/1731**.

Conectar a mangueira no lado de pressão:



Indicação:

Utilize mangueiras GARDENA resistentes à pressão, com um diâmetro de 19 mm (3/4"), em combinação com a peça roscada de acoplamento rápido GARDENA com rosca interna (GI) de 33,3 mm, Art. nº 7109 e o acoplamento de sucção e de alta pressão da GARDENA, Art. nº 7120 para mangueiras de 19 mm (3/4"), assim como a braçadeira para mangueiras Art. nº 7192. **Não utilize sob quaisquer circunstâncias mangueiras de sucção.**

1. **Unir a mangueira de pressão ⑦ a uma das 3 ligações ⑧ no lado de pressão.**
2. **Tapar as ligações de pressão que não forem usadas com uma tampa ⑨.**

Dica: na tubagem fixa assentar apenas 2 ligações ⑧ no máximo, para que a 3ª ligação possa ser ventilada através da tampa ⑨. A tubagem fixa deve ser instalada no sentido ascendente, para que a água possa recuar para o lado de pressão na bomba.

4. Manuseamento

Iniciar bomba de água doméstica:

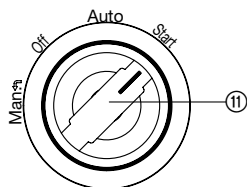
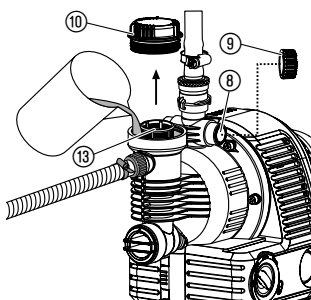
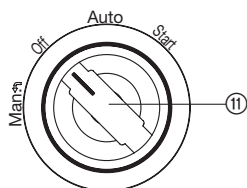


PERIGO! Choque eléctrico!

→ Tirar a ficha de rede antes de encher.

ATENÇÃO!

→ Antes de activar a bomba deve enchê-la, até transbordar (aprox. 2 a 3 l) com líquido de circulação.



1. Ajustar o interruptor rotativo ⑪ na posição **OFF**.
2. Abrir manualmente a tampa ⑩ do compartimento de filtragem.
3. Abrir uma tampa ⑨ do lado de pressão para fins de ventilação.
4. Abrir as eventuais válvulas na linha de pressão (dispositivos de ligação, de corte, etc.) e esvaziar a água restante, de modo que o ar possa escapar durante o enchimento e a aspiração.
5. Encher lentamente com líquido de circulação pelo bocal de enchimento ⑬ (aprox. 2 a 3 l), até sair água pela ligação aberta do lado de pressão ⑧.
6. Fechar manualmente a tampa ⑩ do compartimento de filtragem até encostar.
7. **Voltar a fechar tampa ⑨ do lado de pressão que foi aberta para fins de ventilação.**
8. **Inserir a ficha de rede numa tomada de 230 V CA.**
9. **Ajustar o interruptor rotativo ⑪ na posição START.**
A bomba é imediatamente colocada em funcionamento!

Após o êxito da aspiração, o interruptor rotativo muda automaticamente para **AUTO** e o disjuntor de segurança para operação em seco é activado. A bomba é desactivada automaticamente após alcançar a pressão máxima. A bomba é activada automaticamente após alcançar a pressão mínima, pela aspiração de água.



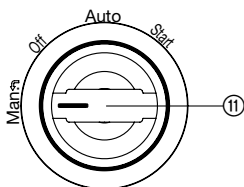
ATENÇÃO!

Se a bomba não aspirar após 10 min., rodar o interruptor rotativo ⑪ para **OFF**.

→ Ver 7. Eliminar avarias: “A bomba não aspira”.

A indicada altura máxima de auto-sucção de 8 m só é alcançada, se a bomba tiver sido enchida através do bocal de enchimento ⑬ até transbordar e se a mangueira de pressão, durante esse processo de auto-sucção, for segurada numa altura que impeça a passagem do líquido de circulação da bomba para a mangueira de pressão. No caso de mangueiras de sucção cheias, munidas de um dispositivo de retenção de refluxo, não é necessário segurar a mangueira de pressão numa posição superior.

Modo manual (Man.):



Durante o transporte de grandes quantidades de água a baixa pressão, a bomba desliga-se no modo **Auto** por razões de segurança. No entanto, se este modo for o desejado, a bomba pode funcionar no **modo manual (Man.)**.

Atenção: o disjuntor de segurança para operação em seco estará desactivado!

→ **Puxar o interruptor rotativo ⑪** e rodar para **Man.**
A bomba arranca.

Interruptor ECO:



Para conseguir poupar energia (até 15 %), a pressão de desconexão da bomba poderá ser regulada continuamente entre **ECO** e **MAX**, conforme o caso de aplicação. (A diferença de pressão entre **ECO** e **MAX** perfaz aprox. 1 bar).
→ Rodar o interruptor rotativo **ECO** ⑭ para a posição desejada.

Informação sobre a utilização de aspersores:

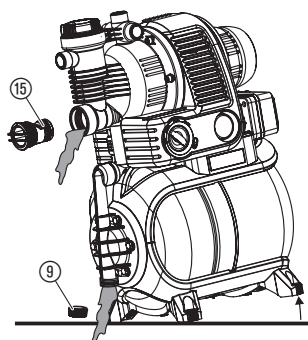
Em função da taxa de caudal do aspersor, a ligação e desconexão automática da bomba pode provocar uma aspersão irregular.

5. Armazenamento

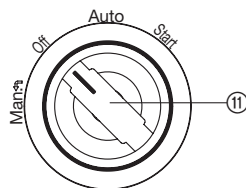
Colocação fora de serviço:



Se estiver previsto gelo é necessário esvaziar a bomba de água doméstica e guardá-la num local protegido do gelo. O local de armazenamento deve ser inacessível para crianças.



1. Ajustar o interruptor rotativo (11) na posição **OFF**.
2. Retirar a ficha de rede da bomba.
3. Abrir os consumíveis do lado da pressão.
4. Desapertar a tampa (9) e desenroscar a válvula de retenção (15) com a ferramenta adequada.
5. Incliná-la no sentido da saída de água, de forma que a bomba de água doméstica seja completamente esvaziada.
6. Armazenar a bomba de água doméstica num local seco e protegido contra o frio.



Eliminação:
(segundo RL 2012/19/EU)



Não coloque o aparelho no lixo doméstico normal, mas entregue-o nos locais de reciclagem próprios.

→ Importante: entregue o aparelho nos ecocentros.

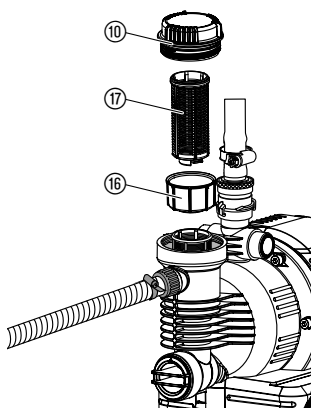
6. Manutenção



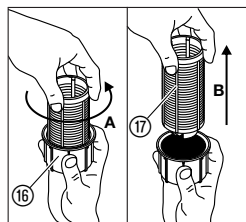
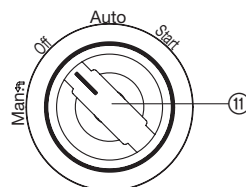
PERIGO! Choque eléctrico!

→ Antes da manutenção retirar a ficha de rede.

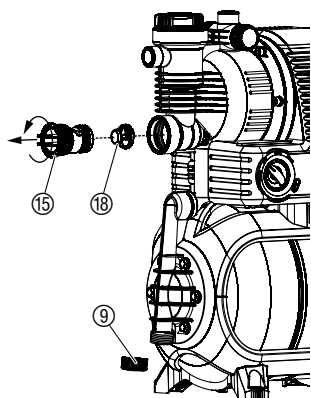
Limpar o filtro de sucção:



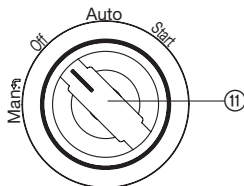
1. Ajustar o interruptor rotativo (11) na posição **OFF**.
2. Fechar eventualmente todas as válvulas do lado da sucção.
3. Desaparafusar a tampa (10) do compartimento de filtragem.
4. Retirar a unidade de filtragem (16) (17) verticalmente para cima.
5. Segurar o copo (16), rodar o filtro (17) no sentido oposto ao dos ponteiros do relógio **A** e puxá-lo para fora **B** (fecho de baioneta).
6. Limpar o copo (16) por baixo de água corrente e limpar o filtro (17), por exemplo, com uma escova suave.
7. Montar o filtro na sequência inversa à desmontagem.



Limpar a válvula de retenção:



1. Ajustar o interruptor rotativo ⑪ na posição **OFF**.
2. Fechar eventualmente todas as válvulas do lado da sucção.
3. Abrir todos os pontos de remoção, de modo a eliminar a pressão no lado de pressão.
4. Desapertar a tampa de protecção ⑨ e deixar sair a água.
5. Desapertar também a tampa ⑮ da válvula de retenção (event. com ferramenta adequada).
6. Retirar o corpo da válvula ⑱ e limpá-la por baixo de água corrente.
7. Montar novamente na sequência inversa da desmontagem.
8. Reiniciar a bomba de água doméstica (ver 4. Manuseamento).



7. Eliminar avarias



PERIGO! Choque eléctrico!

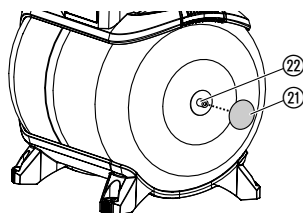
→ Tirar a ficha de rede antes de eliminar avarias.

Os trabalhos na parte eléctrica apenas podem ser efectuados pelo serviço de assistência GARDENA.

Falha	Causa possível	Resolução
A bomba não aspira.	O SWITCH não está na posição START .	→ Reiniciar a bomba (ver 4. Manuseamento).
	A bomba aspira num ponto de ligação do lado de sucção a falta de ar.	→ Verifique no lado de aspiração todas as ligações e eventualmente vedar hermeticamente.
	A bomba não foi enchida suficientemente com o líquido de circulação.	→ Encher a bomba e certificar-se de que a água pode recuar para a linha de pressão (ver 4. Manuseamento).
	Do lado da pressão o ar não pode evacuar, dado que os pontos de remoção estão fechados.	→ Abrir o ponto de remoção no lado de pressão.
	A extremidade da mangueira de sucção não está na água, falta o dispositivo de refluxo ou não veda bem na extremidade da mangueira de sucção, mangueira de sucção dobrada, as ligações não vedam bem ou o filtro de sucção está entupido.	→ Verificar toda a mangueira de sucção a partir do ponto de sucção até a bomba, em relação à estanqueidade e eventualmente eliminar a falta de estanqueidade. Assegurar a entrada da água do lado da sucção. Limpar event. o filtro de sucção.
O motor da bomba não arranca ou pára de repente durante o funcionamento.	A ficha de rede não está ligada.	→ Inserir a ficha de rede numa tomada (230 V CA).
	Falha da corrente eléctrica.	→ Verificar o fusível e os tubos flexíveis.

Falha	Causa possível	Resolução
O motor da bomba não arranca ou pára de repente durante o funcionamento.	O disjuntor do termóstato disparou (lâmpada de aviso laranja acesa e o chassis da bomba está quente).	<ol style="list-style-type: none"> 1. Ajustar o interruptor rotativo na posição OFF. 2. Abrir consumidores (despressurizar). 3. Providenciar suficiente ventilação e deixar a bomba arrefecer durante aprox. 15 min. 4. Reiniciar a bomba (ver 4. Manuseamento).
	O disjuntor de segurança para operação em seco disparou (lâmpada de aviso laranja acesa).	→ Garantir a alimentação de água no lado da sucção e reiniciar a bomba (ver 4. Manuseamento).
	Aspiração de água demasiado alta no modo Auto . Controlo da pressão disparou (lâmpada de aviso laranja acesa).	→ Ajustar o interruptor rotativo na posição Man . (Atenção! O disjuntor de segurança para operação em seco está desactivado).
O motor da bomba funciona, mas a quantidade de transporte ou a pressão descem repentinamente.	Defeito de estanqueidade no lado de sucção.	→ Eliminar falha de estanqueidade.
	Quantidade insuficiente de água no circuito interno.	→ Bloquear a bomba do lado da pressão, para adaptar a quantidade de transporte do lado de sucção à quantidade do lado da pressão.
	Filtro de sucção, válvula de retenção ou válvula de refluxo na extremidade da mangueira de sucção entupido.	→ Limpar o filtro de sucção, válvula de retenção ou válvula de refluxo.
A bomba liga e desliga demasiadas vezes.	Fuga no lado de pressão.	→ Verificar se existe uma fuga do lado da pressão e event. eliminar.
	A pressão na caldeira é insuficiente.	→ Encher com ar o depósito (ver em baixo).
	A membrana da caldeira está danificada.	→ Contactar a assistência técnica da GARDENA.
Antes de desligar, a bomba liga e desliga várias vezes.	Flutuações na pressão condicionadas pela instalação.	→ Rodar o interruptor ECO ligeiramente no sentido da posição MAX .

Encher o depósito com ar:



A pressão no depósito deve ser de aprox. 1,0 bar.

Para encher com ar é necessária uma bomba de ar/encher pneus com indicado da pressão (manómetro).

1. Desapertar a tampa de protecção (22).
2. Abrir todos os pontos de remoção, de modo a eliminar a pressão no lado de pressão.
3. Colocar a bomba de ar/encher pneus na válvula da caldeira (21) e encher com ar, até que a indicação da pressão na bomba de ar/encher pneus indique aprox. 1,0 bar.
4. Voltar a apertar a tampa de protecção (22).



No caso de outras avarias, contacte o serviço de assistência GARDENA.
As reparações só podem ser executadas por serviços de assistência GARDENA ou por revendedores autorizados.

8. Acessórios disponíveis

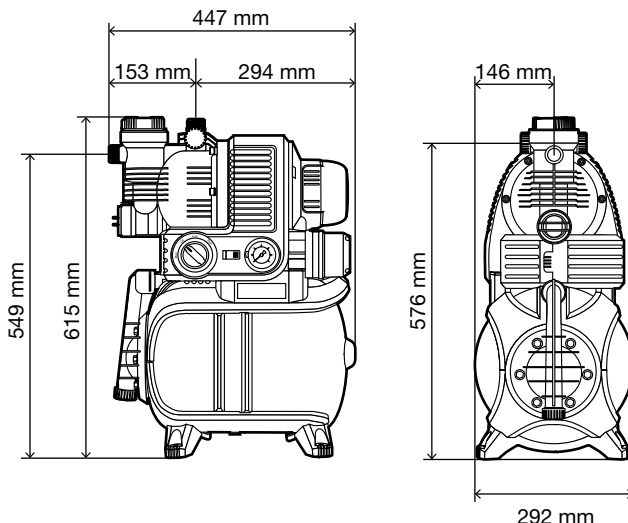
GARDENA mangueira de aspiração	Resistente ao vácuo e a torções, vendida com a medida de 19 mm (3/4"), 25 mm (1") ou 32 mm (5/4") de diâmetro sem ligações ou com comprimentos fixos Art. nº 1411/1418 completa com os acessórios.	
Ligações GARDENA	Para ligação resistente ao vácuo de mangueiras de sucção vendidas a metro.	Art. nº 1723/1724
Filtro de sucção com stop anti-retorno GARDENA	Para equipar mangueiras de sucção vendidas a metro.	Art. nº 1726/1727
Filtro preliminar GARDENA	Especialmente recomendado para bombear líquidos arenosos.	Art. nº 1730/1731
Mangueira de aspiração para poços de propulsão	Para ligar a bomba a um poço de propulsão ou a uma canalização (tubo rápido) mantendo uma passagem de ar. Comprimento 0,5 m. Com rosca fêmea de 33,3 mm (G 1) em ambos os lados.	Art. nº 1729
Pernas com molas GARDENA (4 x)	Pernas com molas para um funcionamento silencioso e sem vibrações. Consulte o serviço de assistência GARDENA.	Art. nº 1753-00.901.00

9. Dados técnicos

Modelo	4000/5 eco (Art. nº 1754)	5000/5 eco (Art. nº 1755)	5000/5 eco inox (Art. nº 1756)
Voltagem/Frequência	230 V AC/50 Hz	230 V AC/50 Hz	230 V AC/50 Hz
Potência	850 W	1100 W	1200 W
Cabo de ligação	1,5 m H05RN-F	1,5 m H07RN-F	1,5 m H07RN-F
Máx. capacidade débito	3500 l/h	4500 l/h	4500 l/h
Pressão máx./Débito máx.	4,5 bar/45 m	5,0 bar/50 m	5,0 bar/50 m
Altura máxima de aspiração	8 m	8 m	8 m
Pressão de conexão	1,5 ± 0,1 bar	1,8 ± 0,1 bar	1,8 ± 0,1 bar
Pressão de desconexão eco/máx.	2,2/3,2 bar	2,5/3,5 bar	2,5/3,5 bar
Pressão interna permitida (lado de saída)	6 bar	6 bar	6 bar
Peso	15,0 kg	17,0 kg	17,0 kg

Voltagem/Frequência	230 V AC/50 Hz	230 V AC/50 Hz	230 V AC/50 Hz
Dimensões (C x L x A)	45 cm x 29 cm x 62 cm	45 cm x 29 cm x 62 cm	45 cm x 29 cm x 62 cm
Intensidade sonora $L_{WA}^{1)}$ (medido/garantido)	83 dB(A)/84 dB(A)	87 dB(A)/88 dB(A)	87 dB(A)/89 dB(A)
Incerteza $K_{WA}^{1)}$	2,1 dB(A)	2,1 dB(A)	2,3 dB(A)

¹⁾ Processo de medição de acordo com RL 2000/14/EG



10. Assistência/Garantia

Assistência:

Entre em contacto através do endereço presente no verso.

Garantia:

A GARDENA Manufacturing GmbH concede para este aparelho 2 anos de garantia (a partir da data de compra). Esta garantia cobre essencialmente todos os defeitos do aparelho que se provem ser devido ao material ou falhas de fabrico. Dentro da garantia nós trocamos ou repararemos o aparelho gratuitamente se as seguintes condições tiverem sido cumpridas:

- O aparelho foi utilizado de uma forma correcta e segundo os conselhos do manual de instruções.
- Nunca o proprietário, nem um terceiro, estranho aos serviços GARDENA, tentou reparar o aparelho.

As peças de desgaste da roda e do filtro não estão cobertas pela garantia.

Esta garantia do fabricante não afecta as existentes queixas de garantia contra o agente/vendedor.

Se tiver problemas com este aparelho, contacte a nossa Assistência Técnica.

D Produkthaftung

Wir weisen ausdrücklich darauf hin, dass wir nach dem Produkthaftungsgesetz nicht für durch unsere Geräte hervorgerufene Schäden einzustehen haben, sofern diese durch unsachgemäße Reparatur verursacht oder bei einem Teileaustausch nicht unsere originale GARDENA Teile oder von uns freigegebene Teile verwendet wurden und die Reparatur nicht vom GARDENA Service oder dem autorisierten Fachmann durchgeführt wird. Entsprechendes gilt für Ergänzungssteile und Zubehör.

GB Product Liability

We expressly point out that, in accordance with the product liability law, we are not liable for any damage caused by our units if it is due to improper repair or if parts exchanged are not original GARDENA parts or parts approved by us, and, if the repairs were not carried out by a GARDENA Service Centre or an authorised specialist. The same applies to spare parts and accessories.

F Responsabilité

Nous vous signalons expressément que GARDENA n'est pas responsable des dommages causés par ses appareils, dans la mesure où ces dommages seraient causés suite à une réparation non conforme, dans la mesure où, lors d'un échange de pièces, les pièces d'origine GARDENA n'auraient pas été utilisées, ou si la réparation n'a pas été effectuée par le Service Après-Vente GARDENA ou l'un des Centres SAV agréés GARDENA. Ceci est également valable pour tout ajout de pièces et d'accessoires autres que ceux préconisés par GARDENA.

NL Productaansprakelijkheid

Wij wijzen er nadrukkelijk op, dat wij op grond van de wet aansprakelijkheid voor producten niet aansprakelijk zijn voor schade ontstaan door onze apparaten, indien deze door onvakkundige reparatie veroorzaakt zijn, of er bij het uitwisselen van onderdelen geen gebruik gemaakt werd van onze originele GARDENA onderdelen of door ons vrijgegeven onderdelen en de reparatie niet door de GARDENA technische dienst of de bevoegde vakman uitgevoerd werd. Ditzelfde geldt voor extra-onderdelen en accessoires.

S Produktansvar

Tillverkaren är inte ansvarig för skada som orsakats av produkten om skadan beror på att produkten har reparerats felaktigt eller om, vid reparation eller utbyte, andra än Original GARDENA reservdelar har använts. Samma sak gäller för kompletteringsdelar och tillbehör.

DK Produktansvar

Vi gør udtrykkeligt opmærksom på, at vi i henhold til produktansvarsloven ikke er ansvarlige for skader forårsaget af vores udstyr, såfremt det sker på grund af uautoriserede reparationer eller hvis dele er skiftet ud og der ikke er anvendt originale GARDENA dele eller dele godkendt af os, eller hvis reparationerne ikke er udført af GARDENA-service eller en autoriseret fagmand. Det samme gælder for ekstra udstyr og tilbehør.

FI Tuotevastuu

Korostamme nimenomaan, että tuotevastuulain nojalla emme ole vastuussa laitteistamme johtuneista vahingoista, mikäli nämä ovat aiheutuneet epäasianmukaisesta korjauksesta tai osia vaihdettaessa ei ole käytetty alkuperäisiä GARDENA-varaosia tai hyväksymiämme osia ja korjauksen on suorittanut muu kuin GARDENA-huoltokeskus tai valtuuttamamme ammattihenkilö. Tämä pätee myös lisäksiin ja lisävarusteisiin.

I Responsabilità del prodotto

Si rende espressamente noto che, conformemente alla legislazione sulla responsabilità del prodotto, non si risponde di danni causati da nostri articoli se originati da riparazioni eseguite non correttamente o da sostituzioni di parti effettuate con materiale non originale GARDENA o comunque da noi non approvato e, in ogni caso, qualora l'intervento non venga eseguito da un centro assistenza GARDENA o da personale specializzato autorizzato. Lo stesso vale per le parti complementari e gli accessori.

E Responsabilidad de productos

Advertimos que conforme a la ley de responsabilidad de productos no nos responsabilizamos de daños causados por nuestros aparatos, siempre y cuando dichos daños hayan sido originados por arreglos o reparaciones indebidas, por recambios con piezas que no sean piezas originales GARDENA o bien piezas no autorizadas por nosotros, así como en aquellos casos en que la reparación no haya sido efectuada por un Servicio Técnico GARDENA o por un técnico autorizado. Lo mismo es aplicable para las piezas complementarias y accesorios.

P Responsabilidade sobre o produto

Queremos salientar que segundo a lei da responsabilidade do fabricante, nós não nos responsabilizaremos por danos causados pelo nosso equipamento, quando estes ocorrerem em decorrência de reparações inadequadas ou da substituição de peças por peças não originais da GARDENA, ou peças não autorizadas.

A responsabilidade tornar-se-à nula também depois de reparações realizadas por oficinas não autorizadas pela GARDENA. Esta restrição valerá também para peças adicionais e acessórios.

PL Odpowiedzialność za produkt

Zwracamy Państwu uwagę, że nie ponosimy odpowiedzialności za uszkodzenia naszych maszyn, bądź szkody spowodowane ich wadliwym funkcjonowaniem, powstałe na skutek nieprawidłowo przeprowadzonych napraw lub użycia nieoryginalnych części zamiennych. Naprawy winny być przeprowadzane tylko przez punkty serwisowe Husqvarna lub autoryzowane serwisy. Dotyczy to również części uzupełniających i oprzyrządowania.

H Termékszavatosság

Nyomatékosan utalunk arra a tényre, hogy a termékszavatossági törvény szerint nem kell jótállást vállalnunk azokra a károokra, amelyeket nem a mi készülékeink okoztak, ha ezeket átkészületlen javítás okozta vagy egy alkatrész kicserélésénél nem a mi eredeti GARDENA alkatrészeinket vagy általunk engedélyezett alkatrészeket használták fel és a javítást nem a GARDENA szerviz vagy egy erre felhatalmazott szakember végezte. Hasonlóképpen érvényes ez a kiegészítő alkatrészekre és tartozékokra is.

CZ Odpovědnost za výrobek

Výslovně upozorňujeme na to, že podle zákona o odpovědnosti za výrobek nenese odpovědnost za škody způsobené našimi přístroji, pokud byly způsobené neodbornou opravou nebo použitím jiných než našich originálních náhradních dílů GARDENA nebo námi schválených dílů a neprovedením opravy servisem GARDENA nebo autorizovaným odborníkem. Odpovídající platí i pro doplňkové díly a příslušenství.

SK Predmet záruky

Upozorňujeme dôrazne na to, že podľa zákona o poskytovaní záruk nezodpovedáme za škody spôsobené našimi výrobkami, v prípade, že boli boli vyvolané neodbornými opravami, výmenou dielcov, ktoré nepatria k originálnym dielom GARDENA alebo neboli nami schválené a rovnako boli spôsobené servisnými zásahmi, ktoré neboli vykonané servisom GARDENA alebo autorizovaným odborníkom. Rovnako to platí pre doplnky a príslušenstvo.

GR Ευθύνη για το προϊόν

Σας υπενθυμίζουμε ρητά, ότι σύμφωνα με το νόμο περί ευθύνης για τα προϊόντα δεν ευθυνόμαστε για ενδεχόμενες βλάβες που προκαλούνται από τις συσκευές μας, εφόσον οφείλονται σε μία ακατάλληλη επισκευή ή σε μια αντικατάσταση τμημάτων για την οποία δεν έχουν χρησιμοποιηθεί τα πρωτότυπα ανταλλακτικά της GARDENA ή τα από μας εγκεκριμένα ανταλλακτικά και σε περίπτωση που δεν εκτελείται η επισκευή από το Τμήμα Εξυπηρέτησης Πελατών της GARDENA ή από έναν εξουσιοδοτημένο εξειδικευμένο τεχνίτη. Το ίδιο ισχύει για εξαρτήματα και συμπληρωματικά τμήματα.

SLO Jamstvo za izdelek

Pismo poudarjamo, da po zakonu jamstva za izdelek nismo odgovorni za škodo, ki bi nastala zaradi uporabe našega izdelka, prav tako tudi ne za škodo ki bi nastala zaradi nepravilnega popravila izdelka ali pri napačni zamenjavi delov, ki niso originalni deli GARDENA ali pri uporabi z naše strani potrjenih delov, ki pa niso bili vgrajeni v servisu GARDENA ali v naši pooblaščenih servisni službi. Enako velja tudi za nadomestne dele in opremo.

HR Odgovornost za proizvod

Izričito napominjemo da u skladu sa Zakonom o odgovornosti za proizvode nismo odgovorni za štete uzrokovane našim uređajima ako su one izazvane nestručnim popravkom ili u slučaju zamjene dijelova nisu korišteni originalni GARDENA dijelovi ili dijelovi koje smo odobrili i popravak nije izvršio GARDENA servis ili ovlašteni stručnjak. Isto vrijedi i za dodatne dijelove i pribor.

RO Responsabilitatea legala a produsului

Menționăm în mod expres ca, în concordanță cu responsabilitatea legală a produsului, nu suntem răspunzători de nici un accident provocat de produsele noastre dacă se datorează reparării necorespunzătoare sau dacă piesele de schimb nu sunt originale GARDENA sau aprobate de GARDENA, sau dacă reparațiile nu au fost efectuate de un Centru de Service GARDENA sau un specialist autorizat. Aceleași prevederi se aplică și pieselor de schimb și accesoriilor.

BG Отговорност за качество

Изрично подчертаваме, че съгласно закона за отговорност за качество, ние не носим отговорност за вредите причинени от нашите уреди, ако същите са причинени от неправилен ремонт или при подмяната на части не са използвани оригинални части на GARDENA или части одобрени от нас и ремонта не е извършен от сервиз на GARDENA или оторизиран специалист. Същото важи за допълнителните части и принадлежности.

EST Tootevastutus

Juhime teie tähelepanu sellele, et tootevastutusseaduse kohaselt ei vastuta me meie seadmete poolt põhjustatud kahjude eest, kui need on tekkinud asjatundmatu paranduse tagajärjel või kui detaili vahetamisel ei kasutatud GARDENA originaalvaruosi ega meie poolt kasutada lubatud varuosia ja kui parandustöid ei ole teinud GARDENA klienditeenindusspetsialistid ega meie volitatud spetsialistid. Sama kehtib lisadetailide ja tarvikute kohta.

LT Atsakomybė už produkciją

Nurodome, kad remdamiesi Atsakomybės už produkciją įstatymu, neatsakome už nuostolius, sukeltus mūsų prietaisy, jei jie atsirado dėl netinkamo remonto, arba, jei keičiant dalis, buvo naudojamasi neoriginalios GARDENA dalys arba dalys, kurių mes neleidome naudoti, o remontą atliko ne GARDENA servisas arba neįgaliotasis specialistas. Tas pats galioja papildomoms dalims ir priedams.

LV Produkta atbildība

Mēs skaidri norādām uz to, ka saskaņā ar Produktu atbildības likumu, mēs neatbildam par mūsu iekārtu radītiem zaudējumiem, ciktāl tos ir izraisījis neatbilstošs remonts vai daļu nomaiņa ar neoriģinālām GARDENA daļām vai ne ar mūsu norādītajām detaļām un remontu nav veicis GARDENA serviss vai pilnvarots speciālists. Tas pats attiecas uz papildinošajām daļām un piederumiem.

<p>D EG-Konformitätserklärung Der Unterzeichnete Husqvarna AB, 561 82 Huskvarna, Sweden bestätigt, dass die nachfolgend bezeichneten Geräte in der von uns in Verkehr gebrachten Ausführung die Anforderungen der harmonisierten EU-Richtlinien, EU-Sicherheitsstandards und produktspezifischen Standards erfüllen. Bei einer nicht mit uns abgestimmten Änderung der Geräte verliert diese Erklärung ihre Gültigkeit.</p>	<p>H EU-Megfelelőeségi nyilatkozat Alulírott, a Husqvarna AB, 561 82 Huskvarna, Sweden igazolja azt, hogy az alábbiakban megnevezett készülékek, az általunk forgalomba hozott kivitelben teljesítik a harmonizációs EU-irányelvek, az EU biztonsági szabványok és a termékre jellemző szabványok követelményeit. Ha a készülékeken a mi beleegyezésünk nélkül változtatást végeznek, akkor ez a nyilatkozat érvényét veszti.</p>
<p>GB EU Declaration of Conformity The undersigned Husqvarna AB, 561 82 Huskvarna, Sweden hereby certifies that, when leaving our factory, the units indicated below are in accordance with the harmonised EU guidelines, EU standards of safety and product specific standards. This certificate becomes void if the units are modified without our approval.</p>	<p>CZ Prohlášení o shodě EU Podepsaný Husqvarna AB, 561 82 Huskvarna, Sweden potvrzuje, že dále uvedené přístroje v námi do provozu uvedeném provedení splňují požadavky harmonizovaných směrnic EU, bezpečnostních norem EU a norem specifických pro výrobek. Při námi neschválené změně přístrojů ztrácí toto prohlášení platnost.</p>
<p>F Certificat de conformité aux directives européennes Le constructeur, soussigné : Husqvarna AB, 561 82 Huskvarna, Sweden déclare qu'à la sortie de ses usines le matériel neuf désigné ci-dessous étai conforme aux prescriptions des directives européennes énoncées ci-après et conforme aux règles de sécurité et autres règles qui lui sont applicables dans le cadre de l'Union européenne. Toute modification portée sur ce produit sans l'accord express de GARDENA suppose la validité de ce certificat.</p>	<p>SK EU-Vyhlasenie o zhode Nižšie uvedená firma Husqvarna AB, 561 82 Huskvarna, Sweden vyhlasuje, že uvedené zariadenia, ktoré uviedla na trh v tomto vyhotovení, spĺňajú požiadavky harmonizovaných smerníc EU, bezpečnostných noriem EU a noriem špecifických pre výrobok. Pri zmene zariadenia, ktorá nebola odsúhlasená výrobcom stráca toto vyhlásenie platnosť.</p>
<p>NL EU-overeenstemmingsverklaring Ondergetekende Husqvarna AB, 561 82 Huskvarna, Sweden bevestigt, dat de volgende genoemde apparaten in de door ons in de handel gebrachte uitvoering voldoen aan de eis van, en in overeenstemming zijn met de EU-richtlijnen, de EU-veiligheidsstandaard en de voor het product specifieke standaard. Bij een niet met ons afgestemde verandering aan de apparaten verliest deze verklaring haar geldigheid.</p>	<p>GR Δήλωση Συμμόρφωσης προς τις Οδηγίες της ΕΕ Η υπογράφουσα Husqvarna AB, 561 82 Huskvarna, Sweden δηλώνει, ότι τα εξής αναφερόμενα εκδοόμενα από την εταιρία μας προϊόντα ανταποκρίνονται σε όλες τις εναρμονισμένες προδιαγραφές της ΕΕ, στα πρότυπα ασφαλείας της ΕΕ και στα ειδικά για το προϊόν πρότυπα. Σε μία μη συμφωνημένη με την εταιρία μας τροποποίηση των συσκευών αυτή η δήλωση χάνει την ισχύ της.</p>
<p>S EU Tillverkarintyg Undertecknad firma Husqvarna AB, 561 82 Huskvarna, Sweden intygar härmed att nedan nämnda produkter överensstämmer med EU:s direktiv, EU:s säkerhetsstandard och produktspecifikation. Detta intyg upphör att gälla om produkten ändras utan vårt tillstånd.</p>	<p>SLO EU-izjava o skladnosti Podpisani proizvajalca »Husqvarna AB, 561 82 Huskvarna, Sweden« s podpisom potrjuje, da sledeće opisana naprava, ki smo jo poslali na tržišče izpolnjuje zahteve harmoniziranih standardov ES-smernic, ES-varnostnih standardov in izdelku specifičnih standardov. V primeru spremembe na navpični brez našega pisnega dovoljenja ta izjava izgubi svojo pomen in veljavnost.</p>
<p>DK EU Overensstemmelse certifikat Undertegnede Husqvarna AB, 561 82 Huskvarna, Sweden bekræfter hermed, at enheder listede herunder, ved afsendelse fra fabrikken, er i overensstemmelse med harmoniserede EU retningslinjer, EU sikkerheds standarder og produkt specifikations standarder. Dette certifikat træder ud af kraft hvis enhederne er ændret uden vor godkendelse.</p>	<p>HR Izjava o skladnosti EU-a Dolje potpisana tvrtka Husqvarna AB, 561 82 Huskvarna, Sweden ovime potvrđuje da dolje navedeni uređaji u izvedbi plaširanoj na tržište ispunjavaju zahtjeve harmoniziranih EU smjernica, EU sigurnosnih normi i normi za određene proizvode. Ova izjava postaje ništavna u slučaju izmjene uređaja koje nismo odobrili.</p>
<p>FI EU-yhdenmukaisuusvakuutus Allekirjoittanut Husqvarna AB, 561 82 Huskvarna, Sweden vakuuttaa, että alla mainittu laiteet täyttävät tehtaaltamme lähtiesään yhdenmukaisistettujen EU-direktiivien, EU-turvallisuusstandardien ja tuotekohtaisten standardien vaatimukset. Laitteisiin tehyd muutokset, joista ei ole sovittu kanssamme, joutavat tämän vakuutuksen raukaamiseen.</p>	<p>RO UE-Certificat de conformitate Prin prezenta Husqvarna AB, 561 82 Huskvarna, Sweden, certifica faptul ca, in momentul in care produsele mentionate mai jos ies din fabrica sunt in concordanta cu directivele UE, standardele de siguranta UE si standardele specifice ale produsului UE. Acest certificat devine nul in cazul modificării aparatului fără aprobarea noastră.</p>
<p>I Dichiarazione di conformità alle norme UE La sottoscritta Husqvarna AB, 561 82 Huskvarna, Sweden certifica che il prodotto qui di seguito indicato, nei modelli da noi commercializzati, è conforme alle direttive armonizzate UE nonché agli standard di sicurezza e agli standard specifici di prodotto. Qualunque modifica apportata al prodotto senza nostra specifica autorizzazione invalida la presente dichiarazione.</p>	<p>BG ЕС-Декларация за съответствие Подписаната фирма Husqvarna AB, 561 82 Huskvarna, Sweden декларира, че описаните по-долу уреди, пуснати в продажба съгласно нашата спецификация, изпълняват изискванията на хармонизираните ЕС-директиви, ЕС-стандарти за безопасност и специфичните производствени стандарти. При промяна на уреда, която не е съгласувана с нас, тази декларация губи своята валидност.</p>
<p>E Declaración de conformidad de la UE El que suscribe Husqvarna AB, 561 82 Huskvarna, Sweden declara que la presente mercancía, objeto de la presente declaración, cumple con todas las normas de la UE, en lo que a normas técnicas, de homologación y de seguridad se refiere. En caso de realizar cualquier modificación en la presente mercancía sin nuestra previa autorización, esta declaración pierde su validez.</p>	<p>EST Eli vastavusdeklaratsioon Allkirjutanud Husqvarna AB, 561 82 Huskvarna, Sweden kinnitab, et kirjeldatud seade vastab meie poolt ringluse viidud kujul ELi harmoniseeritud direktiividele, ELi ohutusstandarditele ja tootega seotud standarditele. Meiega kooskõlastamata muudatus tegemise korral seadmel kaotab see deklaratsioon kehtivuse.</p>
<p>P Certificado de conformidade da UE Os abaixo mencionados Husqvarna AB, 561 82 Huskvarna, Sweden, por este meio certificam que ao sair da fábrica osaparelhos abaixo mencionados estão de acordo com as directrizes harmonizadas da UE, padrões de segurança e de produtos específicos. Este certificado ficará nulo se as unidades forem modificadas sem a nossa aprovação.</p>	<p>LT ES Atitikties deklaracija Pasirašanti mūsų Husqvarna AB, 561 82 Huskvarna, Sweden pavirtinta, ka žemiau nurodyti prietaisai ir jų modeliai, kurie buvo pagaminti mūsų gamyklose atitinka ES direktyvas, ES saugumo standartus ir specifinius gaminto standartinus. Atlikus bet kokį prietaiso pakeitimą, kuris nėra suderintas su mumis, ši deklaracija praranda galiojimą.</p>
<p>PL Deklaracja zgodności Unii Europejskiej Husqvarna AB, 561 82 Huskvarna, Sweden potwierdza, że poniżej określone urządzenia w wersji oferowanej przez nas do sprzedaży spełniają wymagania zharmonizowanych dyrektyw Unii Europejskiej, standardu bezpieczeństwa Unii Europejskiej i standardu specyficznego dla tego typu produktów. W przypadku zmiany urządzenia, która nie została z nami uzgodniona, niniejsza deklaracja traci moc obowiązującą.</p>	<p>LV ES-atbilstības deklarācija Parakstīstusies Husqvarna AB, 561 82 Huskvarna, Sweden, Vācija apstiprina, ka sekojoši apzīmētās iekārtas, kurās mēs izplatām, savā izpildījumā atbilst harmonizētajām ES direktīvām, ES drošības standartiem un produkta specifiskajiem standartiem. Ar mūsu neapstiprinātām izmaiņām iekārtā šī deklarācija zaudē savu derīgumu.</p>

Pumpen-Kennlinien
Performance characteristics
Courbes de performance
Prestatiegrafieken
Kapacitetskurva
Ydelses karakteristika
Pumpun ominaiskäyrä
Pumpekarakteristikk
Curva di rendimento
Curva característica de la bomba
Características de performance

Charakterystyka pompy

Szivattyú-jelleggörbe

Charakteristika čerpadla

Charakteristiky čerpadla

Χαρηκτηριστικό διάγραμμα

Характеристика насоса

Karakteristika črpalka

Obilježja pumpe

Karakteristika pumpe

Крива характеристики насоса

Caracteristică pompă

Pompa karakter eğrisi

Помпена характеристика

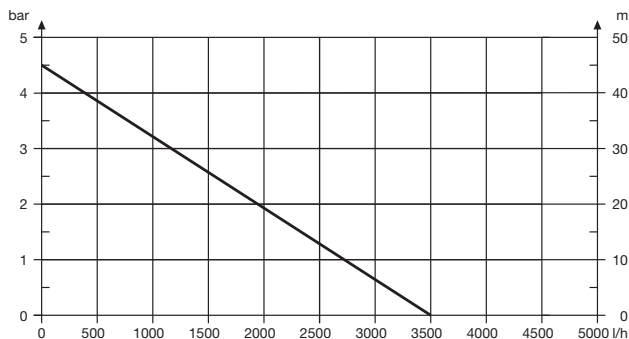
Fuqia e pompës

Pumba karakteristik

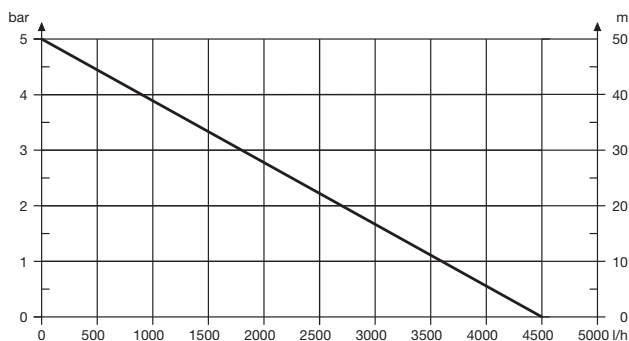
Siurblio charakteristinė kreivė

Sūkņa raksturlīkne

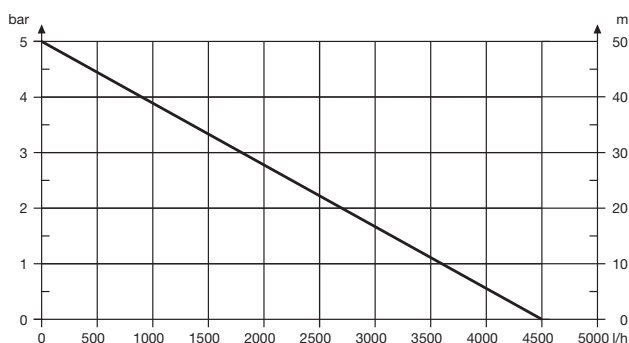
4000/5 eco



5000/5 eco



5000/5 eco inox



Deutschland / Germany

GARDENA
Manufacturing GmbH
Central Service
Hans-Lorenser-Straße 40
D-89079 Ulm
Produktfragen:
(+49) 731 490-123
Reparaturen:
(+49) 731 490-290
service@gardena.com

Albania

COBALT Sh.p.k.
Rr. Sirti Kodra
1000 Tirana

Argentina

Husqvarna Argentina S.A.
Av. del Libertador 5954 - 5
Piso 11 - Torre B
(C1428ARP) Buenos Aires
Phone: (+54) 11 5194 5000
info.gardena@
ar.husqvarna.com

Armenia

Garden Land Ltd.
61 Tigran Mets
0005 Yerevan

Australia

Husqvarna Australia Pty. Ltd.
Locked Bag 5
Central Coast BC
NSW 2252
Phone: (+61) (0) 2 4352 7400
customer.service@
husqvarna.com.au

Austria / Österreich

Husqvarna Austria GmbH
Industriezeile 36
4010 Linz
Tel.: (+43) 732 77 01 01-485
service.gardena@
husqvarnagroup.com

Azerbaijan

Firm Progress a.
Aliyev Str. 26A
1052 Bakı

Belgium

GARDENA Belgium NV/SA
Sterrebeekstraat 163
1930 Zaventem
Phone: (+32) 2 72 90 92 12
Mail: info@gardena.be

Bosnia / Herzegovina

SILK TRADE d.o.o.
Industrijska zona Bukva bb
74260 Tešanj

Brazil

Husqvarna do Brasil Ltda
Av. Francisco Matarazzo,
1400 - 19º andar
São Paulo - SP
CEP: 05001-903
Tel: 0800-112252
marketing.br.husqvarna@
husqvarna.com.br

Bulgaria

Хускварна България ЕООД
Бул. „Андрей Ляпчев“ № 72
1799 София
Tel.: (+359) 02/9753076
www.husqvarna.bg

Canada / USA

GARDENA Canada Ltd.
100 Summerlea Road
Brampton, Ontario L6T 4X3
Phone: (+1) 905 792 9330
info@gardenacanada.com

Chile

Maquinarias Agroforestales
Ltda. (Maga Ltda.)
Santiago, Chile
Avda. Chesteron
8355 comuna Las Condes
Phone: (+56) 2 202 4417
Dalton@мага.cl
Zipcode: 7560330

Temuco, Chile

Avda. Valparaiso # 01466
Phone: (+56) 45 222 126
Zipcode: 4780441

China

Husqvarna (China) Machinery
Manufacturing Co., Ltd.
No. 1355, Jia Xin Fld.
Ma Lu Zhen, Jia Ding Dist.,
Shanghai
201801
Phone: (+86) 21 59159629
Domestic Sales
www.gardena.com.cn

Colombia

Husqvarna Colombia S.A.
Calle 18 No. 68 D-31, zona
Industrial de Montevideo
Bogotá, Cundinamarca
Tel. 571 2922700 ext. 105
jairo.salazar@
husqvarna.com.co

Costa Rica

Compania Exim
Euroiberoamericana S.A.
Los Colegios, Moravia,
200 metros al Sur del Colegio
Saint Francis - San José
Phone: (+506) 297 68 83
exim_euro@racsa.co.cr

Croatia

SILK ADRIA d.o.o.
Josipa Lončara 3
10090 Zagreb
Phone: (+385) 1 3794 580
silk.adria@zg.t-com.hr

Czech Republic

Husqvarna Česko s.r.o.
Türkova 2319/5b
149 00 Praha 4 - Chodov
Bezpłatná infolinka:
800 100 425
servis@cz.husqvarna.com

Denmark

GARDENA / Husqvarna
Consumer Outdoor Products
Salgsafdelning Danmark
Box 9003
S-200 39 Malmö
info@gardena.dk

Dominican Republic

BOSQUESA, S.R.L
Carretera Santiago Licey
Km. 5 ½
Esquina Copal II,
Santiago
Dominican Republic
Phone: (+809) 736-0333
joserbosquesa@claro.net.do

Ecuador

Husqvarna Ecuador S.A.
Arupos E1-181 y 10 de
Agosto Quito, Pichincha
Tel. (+593) 22800739
francisco.jacom@
husqvarna.com.ec

Estonia

Husqvarna Eesti OÜ
Consumer Outdoor Products
Kesk tee 10, Aaviku küla
Rae vald
Harju maakond
75305 Estonia
kontakt.etj@husqvarna.ee

Finland

Oy Husqvarna Ab
Consumer Outdoor Products
Lauttarhankatu 8 B / P.L 3
00581 HELSINKI
info@gardena.fi

France

Husqvarna France
9/11 Allée des pierres mayettes
92635 Gennevilliers Cedex
France
http://www.gardena.com/fr
N° AZUR: 0 810 00 78 23
(Prix d'un appel local)

Georgia

Albi Group
Beliasvili 8
1159 Tlelisi

Great Britain

Husqvarna UK Ltd
Preston Road
Aycliffe Industrial Park
Newton Aycliffe
County Durham
DL5 6UP
info.gardena@
husqvarna.co.uk

Greece

Π.ΠΑΠΑΔΟΠΟΥΛΟΣ ΑΕΒΕ
Λεωφ. Αθηνών 92
Αθήνα
Τ.Κ.104 42
Ελλάδα
Τηλ. (+30) 210 5193 100
info@papadopoulos.com.gr

Hungary

Husqvarna Magyarország Kft.
Ezred u. 1-3
1044 Budapest
Telefon: (+36) 1 251-4161
vevoszolgalat.husqvarna@
husqvarna.hu

Iceland

O. Johnson & Kaaber
Tunguhalsi 1
110 Reykjavik
oj@ojk.is

Ireland

Husqvarna UK Ltd
Preston Road
Aycliffe Industrial Park
Newton Aycliffe
County Durham
DL5 6UP
info.gardena@
husqvarna.co.uk

Italy

Husqvarna Italia S.p.A.
Via Como 72
23869 VALMADRERA (LC)
Phone: (+39) 0341.203.111
info@gardenaitalia.it

Japan

KAJUICHI Co. Ltd.
Sumitomo Realty &
Development Kojimachi
BLDG., 8F
5-1 Nibanenryo
Chiyoda-ku
Tokyo 102-0084
Phone: (+81) 33 264 4721
m_ishihara@kaku-ichi.co.jp

Kazakhstan

LAMED Ltd.
155/1, Tazhibayevoy Str.
050060 Almaty
IP Schmidt
Abayavenue 3B
110 005 Kostanay

Korea

Kyung Jin Trading Co., LTD.
10-4, SunDuk Bld.,
YangJae-dong,
Secho-gu,
Seoul, (zipcode: 137-891)
Phone: (+82) (0)2 574-6300

Kyrgyzstan

Alye Maki
av. Molodaya Guardir J 3
720014
Bishkek

Latvia

Husqvarna Latvija
Consumer Outdoor Products
Bāvūžu iela 6
LV-1024 Rīga
info@husqvarna.lv

Lithuania

UAB Husqvarna Lietuva
Consumer Outdoor Products
Atšies pl. 77C
LT-52104 Kaunas
centras@husqvarna.lt

Luxembourg

Magasins Jules Neuberg
39 Rue Jacques Stas
Luxembourg-Gasperich 2549
Case Postale No. 12
Luxembourg 2010
Phone: (+352) 40 14 01
api@neuberg.lu

Mexico

AFOSA
Av. Lopez Mateos Sur # 5019
Col. La Calma 45070
Zapopan, Jalisco
Mexico
Phone: (+52) 33 3818-3434
icornejo@afosa.com.mx

Moldova

Convel S.R.L.
290A Muncel Str.
2002 Chisinau

Netherlands

GARDENA Nederland B.V.
Postbus 50176
1305 AD ALMERE
Phone: (+31) 36 521 00 00
info@gardena.nl

Neth. Antilles

Jonka Enterprises N.V.
Sta. Rosa Weg 196
P.O. Box 8200
Curaçao
Phone: (+599) 9 767 66 55
pjm@jonka.com

New Zealand

Husqvarna New Zealand Ltd.
PO Box 76-437
Manukau City 2241
Phone: (+64) (0) 9 9202410
support.nz@husqvarna.co.nz

Norway

GARDENA
Husqvarna Consumer
Outdoor Products
Salgskontor Norge
Klevereveien 6
1540 Vestby
info@gardena.no

Peru

Husqvarna Perú S.A.
Jr. Ramón Cárcamo 710
Lima 1
Tel: (+51) 1 3320400 ext. 416
juan.remuzog@
husqvarna.com

Poland

Husqvarna
Poland Spółka z o.o.
ul. Wysockiego 15 b
03-371 Warszawa
Phone: (+48) 22 330 96 00
gardena@husqvarna.pl

Portugal

Husqvarna Portugal, SA
Lagoa - Albarraque
2635 - 595 Rio de Mouro
Tel.: (+351) 21 922 85 30
Fax: (+351) 21 922 85 36
info@gardena.pt

Romania

Madex International Srl
Soseaua Odaii 117-123,
RO 013603 Bucuresti, S1
Phone: (+40) 21 352.76.763
madex@mes.ro

Russia / Россия

ООО „Хускварна“
141400, Московская обл.,
г. Химки,
улица Ленинградская,
владение 39, стр.6
Бизнес Центр
„Химки Бизнес Парк“,
помещение 0802.04
http://www.gardena.ru

Serbia

Domel d.o.o.
Autoput za Novi Sad bb
11273 Belgrade
Phone: (+381) 118 488 88 12
miroslav.jejina@domel.rs

Singapore

Hy-Ray PRIVATE LIMITED
40 Jalan Pemimpin
02-08 Tat Ann Building
Singapore 577185
Phone: (+65) 6253 2277
shying@hyray.com.sg

Slovak Republic

Husqvarna Cesko s.r.o.
Türkova 2319/5b
149 00 Praha 4 - Chodov
Bezpłatná infolinka:
800 154 044
servis@sk.husqvarna.com

Slovenia

Husqvarna Austria GmbH
Industriezeile 36
4010 Linz
Tel.: (+43) 732 77 01 01-485
service.gardena@
husqvarnagroup.com

South Africa

Husqvarna
Husqvarna (Pty) Ltd
Postnet Suite 250
Private Bag X6,
Cascades, 3202
South Africa
Phone: (+27) 33 846 9700
info@gardena.co.za

Spain

Husqvarna España S.A.
Calle de Rivas nº 10
28052 Madrid
Phone: (+34) 91 708 05 00
atencioncliente@gardena.es

Suriname

Agrofix n.v.
Verlengde Hogestraat # 22
Phone: (+597) 472426
agrofix@sr.net
Pobox : 2006
Paramaribo
Suriname - South America

Sweden

Husqvarna AB
S-561 82 Huskvarna
info@gardena.se

Switzerland / Schweiz

Husqvarna Schweiz AG
Consumer Products
Industriestrasse 10
5506 Mägenwil
Phone: (+41) (0) 62 887 37 90
info@gardena.ch

Turkey

GARDENA Dost Diş Ticaret
Müesseslik A.Ş.
Sanayi Cad. Adı Sokak
No: 1/B Kartal
34873 İstanbul
Phone: (+90) 216 383 9399
info@gardena-dost.com.tr

Ukraine / Україна

ТОВ „Хусварна Україна“
вул. Васильківська, 34,
офис 204-р
03022, Київ
Tel. (+38) 044 498 39 02
info@gardena.ua

Uruguay

FELI SA
Entre Rios 1083 CP 11800
Montevideo - Uruguay
Tel: (+598) 22 03 18 44
info@felisa.com.uy

Venezuela

Corporación Casa y Jardín C.A.
Av. Caroni, Edif. Trezmen, PB.
Colinas de Bello Monte.
1050 Caracas.
Tlf: (+58) 212 992 33 22
info@casayjardin.net.ve

1754-20.960.03/0216

© GARDENA
Manufacturing GmbH
D-89070 Ulm
http://www.gardena.com