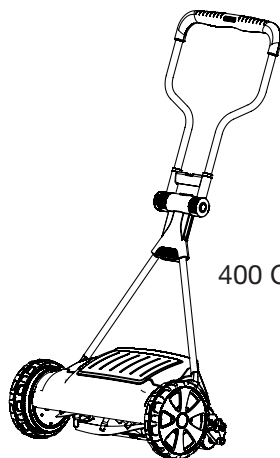


330 Art. 4027  
400 Art. 4018



400 C Art. 4022

**D Betriebsanleitung**  
Spindelmäher

**GB Operating Instructions**  
Hand Cylinder Lawnmower

**F Mode d'emploi**  
Tondeuses hélicoïdales à main

**NL Gebruiksaanwijzing**  
Kooimesmaaier

**S Bruksanvisning**  
Handgräsklippare

**DK Brugsanvisning**  
Håndplæneklipper

**FI Käyttöohje**  
Kelaleikkuri

**N Bruksanvisning**  
Håndklipper

**I Istruzioni per l'uso**  
Rasaprato a mano elicoidale

**E Instrucciones de empleo**  
Cortacéspedes manuales  
helicoidales

**P Manual de instruções**  
Cortador de relva cilíndrico

**PL Instrukcja obsługi**  
Ręczna kosiarka bębnowa

**H Használati utasítás**  
Suhanó fűnyíró

**CZ Návod k obsluze**  
Vřetenová sekačka

**SK Návod na obsluhu**  
Vřetenová kosačka

**GR Οδηγίες χρήσης**  
Κυλινδρική χλοοκοπτική μηχανή

**RUS Инструкция по эксплуатации**  
Газонокосилка барабанная  
механическая

**SLO Navodilo za uporabo**  
Vretenska kosilnica

**HR Upute za uporabu**  
Vretenaste kosilice

**SRB Uputstvo za rad**  
Vretenaste kosilice

**UA Інструкція з експлуатації**  
Газонокосарка барабанна

**RO Instrucțiuni de utilizare**  
Masina manuala tuns iarba

**TR Kullanma Kılavuzu**  
Mekanik Çim Biçme

**BG Инструкция за експлоатация**  
Ръчна цилиндрична косачка

**AL Manual përdorimi**  
Korrëse bari

**EST Kasutusjuhend**  
Spindelniiduk

**LT Eksploatavimo instrukcija**  
Cilindrinė vejapjovė

**LV Lietošanas instrukcija**  
Cilindrisko asmeņu zāles pļāvējs

# GARDENA Cortador de relva cilíndrico

## 330/400/400 C



### Tradução portuguesa do manual de instruções do original alemão.

Por favor leia este manual de instruções com atenção e siga as suas indicações. Informe-se, através destas instruções de utilização, sobre o produto, a sua utilização correcta e as regras de segurança.



Por motivos de segurança, este produto não deve ser utilizado por crianças e jovens com idade inferior a 16 anos, nem por pessoas que não estejam familiarizadas com estas instruções de utilização. As pessoas com reduzidas capacidades físicas ou mentais só podem utilizar o produto, se forem supervisionadas ou instruídas por uma pessoa responsável. As crianças devem ser supervisionadas para garantir que elas não brincam com o produto. Nunca use o aparelho se se sentir cansado ou doente ou estiver sob a influência de bebidas alcoólicas, drogas ou medicamentos.

→ Guarde este manual de instruções.

### Índice:

1. Área de utilização do seu cortador de relva GARDENA . . . . .	62
2. Indicações de segurança . . . . .	62
3. Montagem . . . . .	63
4. Utilização . . . . .	64
5. Colocação fora de serviço . . . . .	64
6. Manutenção . . . . .	65
7. Resolução de falhas . . . . .	65
8. Acessórios disponíveis . . . . .	66
9. Dados técnicos . . . . .	67
10. Assistência / Garantia . . . . .	67

## 1. Área de utilização do seu cortador de relva GARDENA

### Utilização correcta:

Os cortadores de relva manuais GARDENA destinam-se ao uso privado em jardins de casa ou de lazer.

O cumprimento das instruções de operação fornecidas pela GARDENA é condição fundamental para o uso correcto do cortador de relva manual.

### A observar:



**Devido ao risco de danos corporais, o cortador de relva cilíndrico GARDENA não pode ser utilizado para o corte de plantas trepadeiras.**

## 2. Indicações de segurança

### Verificações antes de cada utilização:

Antes de cada utilização deve efectuar-se uma verificação para determinar se todas as porcas, pernos e ferramentas de trabalho estejam sem desgaste ou danificadas. Lâminas de corte gastas ou danificadas devem ser substituídas sempre em conjuntos completos.

A superfície, na qual se pretende utilizar o cortador de relva cilíndrico deve ser analisada anteriormente. Pedras, pedaços de madeira, arames e outros corpos estranhos devem ser removidos.

*Objectos apanhados pela ferramenta de corte podiam ser projectados de forma não controlada.*

### Utilização / Responsabilidade:



#### PERIGO!

Observe que, o cilindro de lâminas em rotação pode provocar lesões.

→ Nunca posicione as mãos ou os pés perto de ou por baixo de peças em rotação.

Nunca utilize o cortador de relva se outras pessoas, especialmente crianças, ou animais, se encontrem nas proximidades imediatas. O utilizador é responsável pelos danos.

A distância de segurança, definida pelas hastes de guia, entre o cilindro de lâminas e o utilizador deve ser cumprida sempre.

Ao cortar a relva em taludes e encostas deve ter-se um cuidado especial:

→ Observe que tenha sempre uma posição segura, utilize sapatos com solas aderentes, anti-derrapantes. Corte a relva sempre no sentido transversal relativamente à encosta.

Ao movimentar-se para trás e ao puxar o cortador de relva, tenha sempre o maior cuidado. Perigo de tropeçar!

Caso a ferramenta de corte ou o próprio cortador de relva tiver batido contra um obstáculo ou um corpo estranho, deve efectuar-se uma análise profissional no cortador de relva cilíndrico.

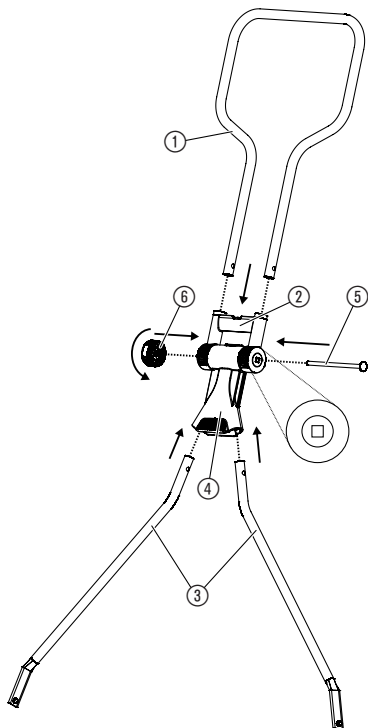
→ Trabalhe apenas com boas condições de visibilidade.

Nunca abandone o cortador de relva cilíndrico ao acaso na área de trabalho. Se tiver de interromper o seu trabalho, coloque o aparelho em local seguro.

Perigo! Manter as crianças pequenas afastadas durante a montagem.

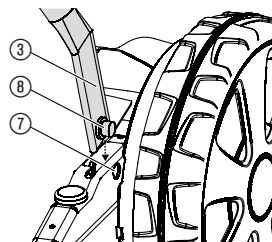
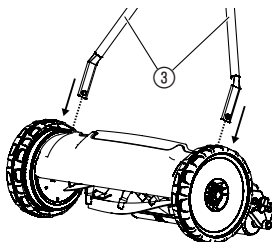
Durante a montagem, as peças pequenas podem ser ingeridas e há risco de sufocação pelo saco.

## 3. Montagem



1. Inserir o assento inferior da longarina ④ no assento superior da longarina ② (já pré-montado).
2. Inserir a parte superior da longarina ① no assento superior da longarina ② até encostar.
3. Inserir, por baixo, ambas as longarinas inferiores ③ no assento inferior da longarina ④ até encostarem.
4. Encaixar completamente a barra roscada ⑤, no lado com o orifício quadrado, através do assento da longarina ②.
5. Apertar fixamente a porca de aperto ⑥ na barra roscada ⑤.
6. Inserir ambas as longarinas inferiores ③ nos assentos das longarinas ⑦ (comprimir ligeiramente a haste) até os pernos ⑧ engatarem no apoio do assento da longarina ⑦.

**Sugestão:** Engatar primeiro de um lado e depois do outro.



## 4. Utilização

### **Cortar a relva correctamente:**

Para obter um relvado bem tratado, aconselhamos cortar a relva regularmente, se possível, todas as semanas. Cortando a relva regularmente esta vai ficar mais espessa.

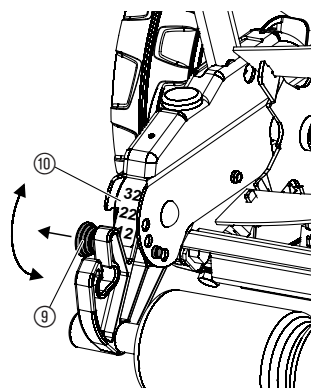
Os fragmentos mais compridos (> 1 cm) devem ser retirados para que a relva não fique amarela nem se enrede.

No caso de pausas de corte prolongadas (**relvado de férias**), deverá cortar primeiro num sentido, com uma altura de corte elevada (42 mm), e a seguir cortar na altura pretendida em sentido transversal. Os colmos podem ter um comprimento máx. de 12 cm para poderem ser cortados pelo cortador de relva cilíndrico.

Se possível corte apenas relvado seco, no caso de relvado molhado pode ocorrer um corte irregular.

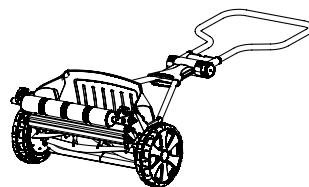
### **Regulação da altura de corte:**

A altura de corte pode ser ajustada entre 12 mm e 42 mm em 4 passos.



1. Coloque o cortador de relva no chão para que não tombe durante o ajuste da altura de corte.

2. Faça deslizar ambos os elementos de ajuste da altura ⑨ e engate-os na altura desejada da escala ⑩.



Os elementos de ajuste da altura ⑨ têm de ser sempre ajustados para a mesma altura de ambos os lados.

**CUIDADO!** O cortador de relva deve ser regulado para baixo de forma a que, em caso de irregularidades do terreno, a lâmina inferior não toque no chão.

## 5. Colocação fora de serviço

### **Armazenar:**

→ Limpe o cortador de relva cilíndrico antes de o guardar (ver 6. Manutenção) e mantenha-o num local seco.

Para poupar espaço, a longarina pode ser recolhida desapertando a porca de aperto.

## 6. Manutenção

*Limpar o cortador:*



**PERIGO!**

**Ferimentos provocados pela ferramenta de corte!**

→ Na manutenção usar luvas de trabalho adequadas.



**CUIDADO!**

**Danos no cortador de relva cilíndrico!**

→ Não limpar o cortador de relva cilíndrico sob água corrente, especialmente se se encontrar sob alta pressão.

O cortador de relva foi concebido para cortar superfícies relvadas em jardins. Depósitos de relva complicam o arranque do motor e afectam o resultado de corte como também a ejeção das aparas de relva.

1. Remova a acumulação de relva com uma escova e um pano.
2. Lubrificar ligeiramente o cilindro de lâminas e a lâmina inferior com óleo de baixa viscosidade (por ex., óleo em spray).

P

## 7. Resolução de falhas



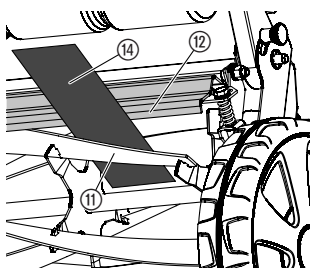
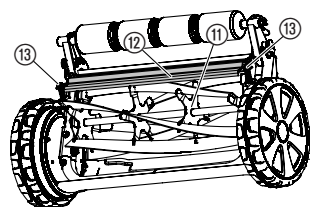
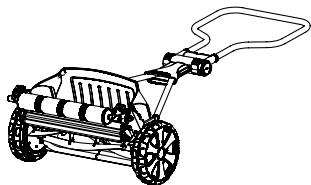
**PERIGO!**

**Ferimentos provocados pela ferramenta de corte!**

→ Na eliminação de avarias usar luvas de trabalho adequadas.

<b>Falha</b>	<b>Causa possível</b>	<b>Resolução</b>
<b>Ruídos anormais</b>	Parafusos/peças soltas.	→ Aperte os parafusos.
	Corpos estranhos nas lâminas.	→ Retire os corpos estranhos.
	Mossas nas lâminas.	→ Remova as mossas com uma pedra de afiar.
	As lâminas estão demasiado próximas.	→ Regule a ferramenta de corte.
<b>Corte de relva irregular</b>	A regulação das lâminas está incorrecta.	→ Regule a ferramenta de corte.
	As lâminas estão rombas.	→ Afie as lâminas ou substituaas.
	A relva está demasiado comprida (após ausência prolongada).	→ Corte um pouco a relva com o cortador de foice.

## Regulação da ferramenta de corte:



### Afiar / Reparações:

Antes de ser entregue ao cliente, o mecanismo de corte do seu cortador de relva cilíndrico foi optimamente regulado de fábrica. Caso o corte de relva fique imperfeito, após um período de utilização prolongado, por favor, corrija a regulação da lâmina inferior.

1. Limpar o cortador de relva cilíndrico.
2. Coloque o cortador de relva no chão para que não tombe durante o ajuste do mecanismo de corte.
3. Verifique se o rolo de lâminas ⑪ e a lâmina inferior ⑫ apresentam mossas e se for necessário remova-as com uma pedra de afiar.
4. Desaperte o parafuso de sextavado ⑬ esquerdo e direito com uma chave de parafuso (10 mm) no sentido contrário ao dos ponteiros do relógio até o cilindro de lâminas ⑪ consiga ainda rodar livremente.
5. Apertar cuidadosamente o parafuso de sextavado esquerdo ⑬ com uma chave de parafuso (10 mm) enquanto o cilindro de lâminas ⑪ roda, até haver um ligeiro contacto com a lâmina inferior ⑫.
6. De seguida, voltar a desapertar o parafuso de sextavado esquerdo até o cilindro de lâminas deixar de tocar na lâmina inferior (rodar silenciosamente).
7. Repetir o procedimento do lado direito.
8. **Prova de corte:**  
Coloque uma tira de papel ⑭ na lâmina inferior ⑫ de modo a que aponte para o eixo do rolo de lâminas ⑪.
9. Rode cuidadosamente o rolo de lâminas ⑪.  
*Se a lâmina inferior ⑫ estiver bem regulada o papel é cortado como se fosse com uma tesoura.*
10. Repita a prova de corte em vários pontos e em todas as lâminas do cilindro de lâminas ⑪.



**Por motivos de segurança apenas podem ser utilizadas as peças sobressalentes originais da GARDENA.**

Se a ferramenta de corte tiver que ser substituída, que em boas condições de manutenção apenas fica romba após anos, contacte o serviço de assistência GARDENA. Reparações no cortador de relva cilíndrico e a montagem das lâminas podem ser efectuados por oficinas especializadas.

Mande verificar o seu cortador de relva cilíndrico preferencialmente no Outono, para que esteja pronto a entrar em funcionamento quando chegar a próxima estação de relva.

No caso de outras avarias, contacte o serviço de assistência GARDENA.

## 8. Acessórios disponíveis

Cesto colector de relva  
GARDENA

Poupa o juntar da relva cortada.

Art. Nº 4029

## 9. Dados técnicos

	330 (Art. Nº 4027)	400 (Art. Nº 4018)	400 C (Art. Nº 4022)
<b>Largura de corte / altura de corte</b>	33 cm / 12 – 42 mm	40 cm / 12 – 42 mm	40 cm / 12 – 42 mm
<b>Regulação da altura de corte</b>	4 níveis (12, 22, 32, 42 mm)	4 níveis (12, 22, 32, 42 mm)	4 níveis (12, 22, 32, 42 mm)
<b>Peso</b>	8,2 kg	8,9 kg	9,4 kg

## 10. Assistência/Garantia

### **Assistência:**

Entre em contacto através do endereço presente no verso.

### **Garantia:**

A GARDENA Manufacturing GmbH concede para este aparelho 2 anos de garantia (a partir da data de compra). Esta garantia cobre essencialmente todos os defeitos do aparelho que se provem ser devido ao material ou falhas de fabrico. Dentro da garantia nós trocamos ou repararemos o aparelho gratuitamente se as seguintes condições tiverem sido cumpridas:

- O aparelho foi utilizado de uma forma correcta e segundo os conselhos do manual de instruções.
- Nunca o proprietário, nem um terceiro, estranho aos serviços GARDENA, tentou reparar o aparelho.

As peças sujeitas a desgaste do rolo de lâminas (cpl.) e das lâminas inferiores não são abrangidas pela garantia.

Esta garantia do fabricante não afecta as existentes queixas de garantia contra o agente/vendedor.

Se tiver problemas com este aparelho, contacte a nossa Assistência Técnica.

## **D Produkthaftung**

Wir weisen ausdrücklich darauf hin, dass wir nach dem Produkthaftungsgesetz nicht für durch unsere Geräte hervorgerufene Schäden einzustehen haben, sofern diese durch unsachgemäße Reparatur verursacht oder bei einem Teileaustausch nicht unsere originale GARDENA Teile oder von uns freigegebene Teile verwendet wurden und die Reparatur nicht vom GARDENA Service oder dem autorisierten Fachmann durchgeführt wird. Entsprechendes gilt für Ergänzungssteile und Zubehör.

## **GB Product Liability**

We expressly point out that, in accordance with the product liability law, we are not liable for any damage caused by our units if it is due to improper repair or if parts exchanged are not original GARDENA parts or parts approved by us, and, if the repairs were not carried out by a GARDENA Service Centre or an authorised specialist. The same applies to spare parts and accessories.

## **F Responsabilité**

Nous vous signalons expressément que GARDENA n'est pas responsable des dommages causés par ses appareils, dans la mesure où ces dommages seraient causés suite à une réparation non conforme, dans la mesure où, lors d'un échange de pièces, les pièces d'origine GARDENA n'auraient pas été utilisées, ou si la réparation n'a pas été effectuée par le Service Après-Vente GARDENA ou l'un des Centres SAV agréés GARDENA. Ceci est également valable pour tout ajout de pièces et d'accessoires autres que ceux préconisés par GARDENA.

## **NL Productaansprakelijkheid**

Wij wijzen er nadrukkelijk op, dat wij op grond van de wet aansprakelijkheid voor producten niet aansprakelijk zijn voor schade ontstaan door onze apparaten, indien deze door onvakkundige reparatie veroorzaakt zijn, of er bij het uitwisselen van onderdelen geen gebruik gemaakt werd van onze originele GARDENA onderdelen of door ons vrijgegeven onderdelen en de reparatie niet door de GARDENA technische dienst of de bevoegde vakman uitgevoerd werd. Ditzelfde geldt voor extra-onderdelen en accessoires.

## **S Produktansvar**

Tillverkaren är inte ansvarig för skada som orsakats av produkten om skadan beror på att produkten har reparerats felaktigt eller om, vid reparation eller utbyte, andra än Original GARDENA reservdelar har använts. Samma sak gäller för kompletteringsdelar och tillbehör.

## **DK Produktansvar**

Vi gør udtrykkeligt opmærksom på, at vi i henhold til produktansvarsloven ikke er ansvarlige for skader forårsaget af vores udstyr, såfremt det sker på grund af uautoriserede reparationer eller hvis dele er skiftet ud og der ikke er anvendt originale GARDENA dele eller dele godkendt af os, eller hvis reparationerne ikke er udført af GARDENA-service eller en autoriseret fagmand. Det samme gælder for ekstra udstyr og tilbehør.

## **FI Tuotevastuu**

Korostamme nimenomaan, että tuotevastuulain nojalla emme ole vastuussa laitteistamme johtuneista vahingoista, mikäli nämä ovat aiheutuneet epäasianmukaisesta korjauksesta tai osia vaihdettaessa ei ole käytetty alkuperäisiä GARDENA-varaosia tai hyväksymiämme osia ja korjauksen on suorittanut muu kuin GARDENA-huoltokeskus tai valtuuttamamme ammattihenkilö. Tämä pätee myös lisäksiin ja lisävarusteisiin.

## **I Responsabilità del prodotto**

Si rende espressamente noto che, conformemente alla legislazione sulla responsabilità del prodotto, non si risponde di danni causati da nostri articoli se originati da riparazioni eseguite non correttamente o da sostituzioni di parti effettuate con materiale non originale GARDENA o comunque da noi non approvato e, in ogni caso, qualora l'intervento non venga eseguito da un centro assistenza GARDENA o da personale specializzato autorizzato. Lo stesso vale per le parti complementari e gli accessori.

## **E Responsabilidad de productos**

Advertimos que conforme a la ley de responsabilidad de productos no nos responsabilizamos de daños causados por nuestros aparatos, siempre y cuando dichos daños hayan sido originados por arreglos o reparaciones indebidas, por recambios con piezas que no sean piezas originales GARDENA o bien piezas no autorizadas por nosotros, así como en aquellos casos en que la reparación no haya sido efectuada por un Servicio Técnico GARDENA o por un técnico autorizado. Lo mismo es aplicable para las piezas complementarias y accesorios.

## **P Responsabilidade sobre o produto**

Queremos salientar que segundo a lei da responsabilidade do fabricante, nós não nos responsabilizaremos por danos causados pelo nosso equipamento, quando estes ocorrerem em decorrência de reparações inadequadas ou da substituição de peças por peças não originais da GARDENA, ou peças não autorizadas.

A responsabilidade tornar-se-á nula também depois de reparações realizadas por oficinas não autorizadas pela GARDENA. Esta restrição valerá também para peças adicionais e acessórios.

## **PL Odpowiedzialność za produkt**

Zwracamy Państwu uwagę, że nie ponosimy odpowiedzialności za uszkodzenia naszych maszyn, bądź szkody spowodowane ich wadliwym funkcjonowaniem, powstałe na skutek nieprawidłowo przeprowadzonych napraw lub użycia nieoryginalnych części zamiennych. Naprawy winny być przeprowadzane tylko przez punkty serwisowe Husqvarna lub autoryzowane serwisy. Dotyczy to również części uzupełniających i oprzyrządowania.



## **H Termékszavatosság**

Nyomatékosan utalunk arra a tényre, hogy a termékszavatossági törvény szerint nem kell jótállást vállalnunk azokra a károokra, amelyeket nem a mi készülékeink okoztak, ha ezeket álszzerűtlen javítás okozta vagy egy alkatrész kicserélésénél nem a mi eredeti GARDENA alkatrészeinket vagy általunk engedélyezett alkatrészeket használtak fel és a javítást nem a GARDENA szerviz vagy egy erre felhatalmazott szakember végezte. Hasonlóképpen érvényes ez a kiegészítő alkatrészekre és tartozékokra is.

## **CZ Odpovědnost za výrobek**

Výslovně upozorňujeme na to, že podle zákona o odpovědnosti za výrobek nenese odpovědnost za škody způsobené našimi přístroji, pokud byly způsobené neodbornou opravou nebo použitím jiných než našich originálních náhradních dílů GARDENA nebo námi schválených dílů a neprovedením opravy servisem GARDENA nebo autorizovaným odborníkem. Odpovídající platí i pro doplňkové díly a příslušenství.

## **SK Predmet záruky**

Upozorňujeme dôrazne na to, že podľa zákona o poskytovaní záruk nezodpovedáme za škody spôsobené našimi výrobkami, v prípade, že boli boli vyvolané neodbornými opravami, výmenou dielcov, ktoré nepatria k originálnym dielom GARDENA alebo neboli nami schválené a rovnako boli spôsobené servisnými zásahmi, ktoré neboli vykonané servisom GARDENA alebo autorizovaným odborníkom. Rovnako to platí pre doplnky a príslušenstvo.

## **GR Ευθύνη για το προϊόν**

Σας υπενθυμίζουμε ρητά, ότι σύμφωνα με το νόμο περί ευθύνης για τα προϊόντα δεν ευθυνόμαστε για ενδεχόμενες βλάβες που προκαλούνται από τις συσκευές μας, εφόσον οφείλονται σε μία ακατάλληλη επισκευή ή σε μια αντικατάσταση τμημάτων για την οποία δεν έχουν χρησιμοποιηθεί τα πρωτότυπα ανταλλακτικά της GARDENA ή τα από μας εγκεκριμένα ανταλλακτικά και σε περίπτωση που δεν εκτελείται η επισκευή από το Τμήμα Εξυπηρέτησης Πελατών της GARDENA ή από έναν εξουσιοδοτημένο εξειδικευμένο τεχνίτη. Το ίδιο ισχύει για εξαρτήματα και συμπληρωματικά τμήματα.

## **SLO Jamstvo za izdelek**

Pismo poudarjamo, da po zakonu jamstva za izdelek nismo odgovorni za škodo, ki bi nastala zaradi uporabe našega izdelka, prav tako tudi ne za škodo ki bi nastala zaradi nepravilnega popravila izdelka ali pri napačni zamenjavi delov, ki niso originalni deli GARDENA ali pri uporabi z naše strani potrjenih delov, ki pa niso bili vgrajeni v servisu GARDENA ali v naši pooblaščenih servisni službi. Enako velja tudi za nadomestne dele in opremo.

## **HR Odgovornost za proizvod**

Izričito napominjemo da u skladu sa Zakonom o odgovornosti za proizvode nismo odgovorni za štete uzrokovane našim uređajima ako su one izazvane nestručnim popravkom ili u slučaju zamjene dijelova nisu korišteni originalni GARDENA dijelovi ili dijelovi koje smo odobrili i popravak nije izvršio GARDENA servis ili ovlašteni stručnjak. Isto vrijedi i za dodatne dijelove i pribor.

## **RO Responsabilitatea legala a produsului**

Menționăm în mod expres ca, în concordanță cu responsabilitatea legală a produsului, nu suntem răspunzători de nici un accident provocat de produsele noastre dacă se datorează reparării necorespunzătoare sau dacă piesele de schimb nu sunt originale GARDENA sau aprobate de GARDENA, sau dacă reparațiile nu au fost efectuate de un Centru de Service GARDENA sau un specialist autorizat. Aceleași prevederi se aplică și pieselor de schimb și accesoriilor.

## **BG Отговорност за качество**

Изрично подчертаваме, че съгласно закона за отговорност за качество, ние не носим отговорност за вредите причинени от нашите уреди, ако същите са причинени от неправилен ремонт или при подмяната на части не са използвани оригинални части на GARDENA или части одобрени от нас и ремонта не е извършен от сервиз на GARDENA или оторизиран специалист. Същото важи за допълнителните части и принадлежности.

## **EST Tootevastutus**

Juhime teie tähelepanu sellele, et tootevastutusseaduse kohaselt ei vastuta me meie seadmete poolt põhjustatud kahjude eest, kui need on tekkinud asjatundmatu paranduse tagajärjel või kui detaili vahetamisel ei kasutatud GARDENA originaalvaruosi ega meie poolt kasutada lubatud varuosia ja kui parandustööd ei ole teinud GARDENA klienditeenindusspetsialistid ega meie volitatud spetsialistid. Sama kehtib lisadetailide ja tarvikute kohta.

## **LT Atsakomybė už produkciją**

Nurodome, kad remdamiesi Atsakomybės už produkciją įstatymu, neatsakome už nuostolius, sukeltus mūsų prietaisy, jei jie atsirado dėl netinkamo remonto, arba, jei keičiant dalis, buvo naudojamasi neoriginalios GARDENA dalys arba dalys, kurių mes neleidome naudoti, o remontą atliko ne GARDENA servisas arba neįgaliotasis specialistas. Tas pats galioja papildomoms dalims ir priedams.

## **LV Produkta atbildība**

Mēs skaidri norādām uz to, ka saskaņā ar Produktu atbildības likumu, mēs neatbildam par mūsu iekārtu radītiem zaudējumiem, ciktāl tos ir izraisījis neatbilstošs remonts vai daļu nomaiņa ar neoriģinālām GARDENA daļām vai ne ar mūsu norādītajām detaļām un remontu nav veicis GARDENA serviss vai pilnvarots speciālists. Tas pats attiecas uz papildinošajām daļām un piederumiem.

**Deutschland / Germany**

**GARDENA**  
Manufacturing GmbH  
Central Service  
Hans-Lorenser-Straße 40  
D-89079 Ulm  
Produktfragen:  
(+49) 731 490-123  
Reparaturen:  
(+49) 731 490-290  
service@gardena.com

**Albania**  
COBALT Sh.p.k.  
Rr. Sirti Kodra  
1000 Tirana

**Argentina**  
Husqvarna Argentina S.A.  
Av.del Libertador 5954 –  
Fiso 11 – Torre B  
(C1428ARF) Buenos Aires  
Phone: (+54) 11 5194 5000  
info.gardena@  
ar.husqvarna.com

**Armenia**  
Garden Land Ltd.  
61 Tigran Mets  
0005 Yerevan

**Australia**  
Husqvarna Australia Pty. Ltd.  
Locked Bag 5  
Central Coast BC  
NSW 2252  
Phone: (+61) (0) 2 4352 7400  
customer.service@  
husqvarna.com.au

**Austria / Österreich**  
Husqvarna Austria GmbH  
Industriezeile 36  
4010 Linz  
Tel.: (+43) 732 77 01 01-485  
service.gardena@  
husqvarnagroup.com

**Azerbaijan**  
Firm Progress  
a. Aliyev Str. 26A  
1052 Bakı

**Belgium**  
GARDENA Belgium NV/SA  
Sterrebeekstraat 163  
1930 Zaventem  
Phone: (+32) 2 720 92 12  
Mail: info@gardena.be

**Bosnia / Herzegovina**  
SILK TRADE d.o.o.  
Industrijska zona Bukva bb  
74260 Tešanj

**Brazil**  
Husqvarna do Brasil Ltda  
Av. Francisco Matarazzo,  
1400 – 19º andar  
São Paulo – SP  
CEP: 05001-903  
Tel: 0800-112252  
marketing.br.husqvarna@  
husqvarna.com.br

**Bulgaria**  
Хускварна България ЕООД  
Бул. „Андрей Ляпчев“ № 72  
1799 София  
Тел.: (+359) 02/9753076  
www.husqvarna.bg

**Canada / USA**  
GARDENA Canada Ltd.  
100 Summerlee Road  
Brampton, Ontario L6T 4X3  
Phone: (+1) 905 792 9330  
info@gardenacanada.com

**Chile**  
Maquinarias Agroforestales  
Ltda. (Maga Ltda.)  
Santiago, Chile  
Avda. Chesteron  
# 8355 comuna Las Condes  
Phone: (+56) 2 202 4417  
Dalton@мага.cl  
Zipcode: 7560330  
Temuco, Chile  
Avda. Valparaíso # 01466  
Phone: (+56) 45 225 126  
Zipcode: 4780441

**China**

Husqvarna (China) Machinery  
Manufacturing Co., Ltd.  
No. 1355, Jia Xin Rd.,  
Ma Lu Zhen, Jia Ding Dist.,  
Shanghai  
201801  
Phone: (+86) 21 59159629  
Domestic Sales  
www.gardena.com.cn

**Colombia**  
Husqvarna Colombia S.A.  
Calle 18 No. 68 D-31, zona  
Industrial de Montevideo  
Bogotá, Cundinamarca  
Tel. 571 2927200 ext. 105  
jairo.salazar@  
husqvarna.com.co

**Costa Rica**  
Compania Exim  
Euroberoamericana S.A.  
Los Colegios, Moravia,  
200 metros al Sur del Colegio  
Saint Francis – San José  
Phone: (+506) 297 68 83  
exim\_euro@racsa.co.cr

**Croatia**  
SILK ADRIA d.o.o.  
Josipa Lončara 3  
10090 Zagreb  
Phone: (+385) 1 3794 580  
silk.adria@zg.t-com.hr

**Cyprus**  
Med Marketing  
17 Digeni Akritia Ave  
P.O. Box 27017  
1641 Nicosia

**Czech Republic**  
Husqvarna Česko s.r.o.  
Türkova 2319/5b  
149 00 Praha 4 – Chodov  
Bezpłatná infolinka:  
800 100 425  
servis@cz.husqvarna.com

**Denmark**  
GARDENA / Husqvarna  
Consumer Outdoor Products  
Salgsafdelning Danmark  
Box 9003  
S-200 39 Malmö  
info@gardena.dk

**Dominican Republic**  
BOSQUESA, S.R.L  
Carretera Santiago Licey  
Km 5 1/2  
Esquina Copal II,  
Santiago  
Dominican Republic  
Phone: (+809) 736-0333  
joserbosquesa@claro.net.do

**Ecuador**  
Husqvarna Ecuador S.A.  
Agrupos E1-181 y 10 de  
Agosto Quito, Pichincha  
Tel. (+593) 22800739  
francisco.jacom@  
husqvarna.com.ec

**Estonia**  
Husqvarna Eesti OÜ  
Consumer Outdoor Products  
Kesk tee 10, Aaviku küla  
Rae vald  
Harju maakond  
75305 Estonia  
kontakt.etj@husqvarna.ee

**France**  
Husqvarna France  
9/11 Allée des pierres mayettes  
92635 Gennevilliers Cedex  
France  
http://www.gardena.com/fr  
N° AZUR: 0 810 00 78 23  
(Prix d'un appel local)

**Georgia**

ALD Group  
Bellashvili 8  
11519 Tbilisi

**Great Britain**  
Husqvarna UK Ltd  
Preston Road  
Aycliffe Industrial Park  
Newton Aycliffe  
Consumer Durham  
DL5 6UP  
info.gardena@  
husqvarna.co.uk

**Greece**  
Π. ΠΑΠΑΔΟΠΟΥΛΟΣ ΑΕΒΕ  
Λεωφ. Αθηνών 92  
Αθήνα  
Τ.Κ. 104 42  
Ελλάδα  
Τηλ. (+30) 210 5193 100  
info@papakodopoulos.com.gr

**Hungary**  
Husqvarna Magyarország Kft.  
Ezred u. 1-3  
1044 Budapest  
Telefon: (+36) 1 251-4161  
vevozsogalat.husqvarna@  
husqvarna.hu

**Iceland**  
Ó. Johnson & Kaaber  
Túnguhsali 1  
110 Reykjavík  
ojo@oik.is

**Ireland**  
Husqvarna UK Ltd  
Preston Road  
Aycliffe Industrial Park  
Newton Aycliffe  
County Durham  
DL5 6UP  
info.gardena@  
husqvarna.co.uk

**Italy**  
Husqvarna Italia S.p.A.  
Via Como 72  
23868 VALMADRERA (LC)  
Phone: (+39) 0341.203.111  
info@gardenaitalia.it

**Japan**  
KAKUICHI Co. Ltd.  
Sumitomo Realty &  
Development Kojimachi  
BLDG., 8F  
5-1 Nibanncyo  
Chiyoda-ku  
Tokyo 102-0084  
Phone: (+81) 33 264 4721  
m\_ishihara@kaku-ichi.co.jp

**Kazakhstan**  
LAMED Ltd.  
155/1, Tazhibayevy Str.  
050060 Almaty  
IP Schmidt  
Abayavenue 3B  
110 005 Kostanay

**Korea**  
Kyung Jin Trading Co., Ltd.  
107-4, SunDuk Bld.,  
Yangjae-dong,  
Secho-gu,  
Seoul, (zipcode: 137-891)  
Phone: (+82) (0)2 574-6300

**Kyrgyzstan**  
Alyz Maki  
av. Molodaya Guardir J 3  
720014  
Bishkek

**Latvia**  
Husqvarna Latvija  
Consumer Outdoor Products  
Bakūži iela 6  
LV-1024 Rīga  
info@husqvarna.lv

**Lithuania**  
UAB Husqvarna Lietuva  
Consumer Outdoor Products  
Ateities pl. 7C  
LT-52104 Kaunas  
centras@husqvarna.lt

**Luxembourg**

Magasins Jules Neuberg  
39, rue Jacques Stas  
Luxembourg-Gasperich 2549  
Case Postale No. 12  
Luxeburg 2010  
Phone: (+352) 40 14 01  
api@neuberg.lu

**Mexico**  
AFOSA  
Av. Lopez Mateos Sur # 5019  
Col. La Calma 45070  
Zapopan, Jalisco  
Mexico  
Phone: (+52) 33 3818-3434  
cornejo@afosa.com.mx

**Moldova**  
Convel S.R.L.  
290A Muncesti Str.  
2002 Chisinau

**Netherlands**  
GARDENA Nederland B.V.  
Postbus 50176  
1305 AD ALMERE  
Phone: (+31) 36 521 00 00  
info@gardena.nl

**Neth. Antilles**  
Jonka Enterprises N.V.  
Sta. Rosa Weg 196  
P.O. Box 8200  
Curaçao  
Phone: (+599) 9 767 66 55  
pjm@jonka.com

**New Zealand**  
Husqvarna New Zealand Ltd.  
PO Box 76-437  
Manukau City 2241  
Phone: (+64) (0) 9 9202410  
support.nz@husqvarna.co.nz

**Norway**  
GARDENA  
Husqvarna Consumer  
Outdoor Products  
Salgskontor Norge  
Kleiverveien 6  
1540 Vestby  
info@gardena.no

**Peru**  
Husqvarna Perú S.A.  
Jr. Ramón Cárcamo 710  
Lima 1  
Tel: (+51) 1 3320400 ext. 416  
juan\_remujo@  
husqvarna.com

**Poland**  
Husqvarna  
Poland Spółka z o.o.  
ul. Wycsockiego 15 b  
03-371 Warszawa  
Phone: (+48) 22 330 96 00  
gardena@husqvarna.com.pl

**Portugal**  
Husqvarna Portugal, SA  
Lagoa – Albarraque  
2635 – 595 Rio de Mouro  
Tel.: (+351) 21 922 85 30  
Fax.: (+351) 21 922 85 36  
info@gardena.pt

**Romania**  
Madex International Srl  
Soseaua Odaii 117-123,  
RO 013603 București, S 1  
Phone: (+40) 21 352.76.03  
madex@ines.ro

**Russia / Россия**  
ООО „Хускварна“  
141400, Московская обл.,  
г. Химки,  
улица Ленинградская,  
владение 39, стр.6  
Бизнес Центр  
„Химки Бизнес Парк“,  
помещение 0802.04  
http://www.gardena.ru

**Serbia**  
Domet d.o.o.  
Autoput za Novi Sad bb  
11273 Belgrade  
Phone: (+381) 118 488 88 12  
miroslav.jejina@domet.rs

**Singapore**

Hy-Ray PRIVATE LIMITED  
40 Jalan Pemimpin  
#02-08 Tat Ann Building  
Singapore 577185  
Phone: (+65) 6253 2277  
shying@hyray.com.sg

**Slovak Republic**  
Husqvarna Česko s.r.o.  
Türkova 2319/5b  
149 00 Praha 4 – Chodov  
Bezpłatná infolinka:  
800 154 044  
servis@sk.husqvarna.com

**Slovenia**  
Husqvarna Austria GmbH  
Industriezeile 36  
4010 Linz  
Tel.: (+43) 732 77 01 01-485  
service.gardena@  
husqvarnagroup.com

**South Africa**  
Husqvarna  
South Africa (Pty) Ltd  
Postnet Suite 250  
Private Bag X6,  
Cascades, 3202  
South Africa  
Phone: (+27) 33 846 9700  
info@gardena.co.za

**Spain**  
Husqvarna España S.A.  
Calle de Rivas nº 10  
28052 Madrid  
Phone: (+34) 91 708 05 00  
atencioncliente@gardena.es

**Suriname**  
Agrofix n.v.  
Verlengde Hogestraat # 22  
Phone: (+597) 472426  
agrofix@sr.net  
Pobox : 2006  
Paramaribo  
Suriname – South America

**Sweden**  
Husqvarna AB  
S-561 82 Huskvarna  
info@gardena.se

**Switzerland / Schweiz**  
Husqvarna Schweiz AG  
Consumer Products  
Industriestrasse 10  
5506 Mägenwil  
Phone: (+41) (0) 62 887 37 90  
info@gardena.ch

**Turkey**  
GARDENA Deste Diş Ticaret  
Müessesilik A.Ş.  
Sanayi Cad. Adil Sokak  
No: 1/B Kartal  
34873 İstanbul  
Phone: (+90) 216 38.93.939  
info@gardena-dost.com.tr

**Ukraine / Україна**  
ТОВ „Хусварна Україна“  
вул. Васильківська, 34,  
офіс 204-р  
03022, Київ  
Тел. (+38) 044 498 39 02  
info@gardena.ua

**Uruguay**  
FELI SA  
Entre Rios 1083 CP 11800  
Montevideo – Uruguay  
Tel: (+598) 22 03 18 44  
info@felisa.com.uy

**Venezuela**  
Corporación Casa y Jardín C.A.  
Av. Caroni, Edif. Trazmen, PB.  
Colinas de Bello Monte,  
1050 Caracas.  
Tlf: (+58) 212 992 33 22  
info@casayjardin.net.ve

4018-20.960.02/0616  
© GARDENA  
Manufacturing GmbH  
D-89070 Ulm  
http://www.gardena.com