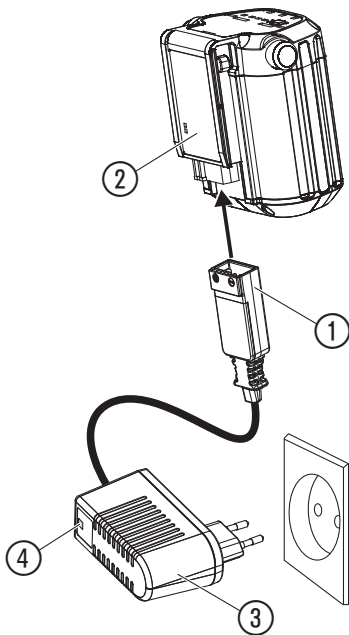

Art. 8833

- | | | | |
|-----------|--|------------|---|
| D | Betriebsanleitung
Akku Ladegerät 18 V | GR | Οδηγίες χρήσης
Φορτιστής μπαταρίας 18 V |
| GB | Operators Manual
Battery Charger 18 V | RUS | Инструкция по эксплуатации
Зарядное устройство 18 В |
| F | Mode d'emploi
Chargeur de batterie 18 V | SLO | Navodilo za uporabo
Polnilnik baterije 18 V |
| NL | Gebruiksaanwijzing
Acculader 18 V | HR | Upute za uporabu
Punjač baterije 18 V |
| S | Bruksanvisning
Batteriladdare 18 V | SRB | Uputstvo za rad |
| DK | Brugsanvisning
Batterioplader 18 V | BIH | Punjač baterija 18 V |
| FI | Käyttöohje
Akkulaturi 18 V | UA | Інструкція з експлуатації
Зарядний пристрій 18 В |
| N | Bruksanvisning
Batterilader 18 V | RO | Instrucțiuni de utilizare
Încărcător de baterie 18 V |
| I | Istruzioni per l'uso
Caricabatteria 18 V | TR | Kullanma Kılavuzu
Akü Şarj Cihazı 18 V |
| E | Instrucciones de empleo
Cargador de batería 18 V | BG | Инструкция за експлоатация
Зарядно устройство за батерия 18 V |
| P | Manual de instruções
Carregador 18 V | AL | Manual përdorimi
Ngarkuesi i baterive 18 V |
| PL | Instrukcja obsługi
Ładowarka 18 V | EST | Kasutusjuhend
Akulaadija 18 V |
| H | Használati utasítás
Akumulátortöltő 18 V | LT | Ekspluatavimo instrukcija
Akumuliatorių įkroviklis 18 V |
| CZ | Návod k obsluze
Nabíječka baterií 18 V | LV | Lietošanas instrukcija
Akumulatoru lādētājs 18 V |
| SK | Návod na obsluhu
Nabíjačka akumulátora 18 V | | |

Art. 8833



Carregador 18 V GARDENA

ref. 8833

Introdução:



A língua original destas instruções é o inglês. As versões em outras línguas são traduções das instruções originais.

Leia atentamente estas instruções de funcionamento e as notas fornecidas. Familiarize-se com a utilização da bateria, a tecnologia de carregamento (consulte as instruções de funcionamento da bateria recarregável GARDENA) e leia as instruções de segurança.

Por motivos de segurança, o carregador não deve ser utilizado por pessoas que não estejam familiarizadas com as instruções nem por menores de 16 anos. As pessoas com reduzidas capacidades físicas ou mentais só podem utilizar o produto, se forem supervisionadas ou instruídas por uma pessoa responsável. As crianças devem ser supervisionadas para garantir que elas não brinquem com o produto. Nunca use o produto se se sentir cansado ou doente ou estiver sob a influência de bebidas alcoólicas, drogas ou medicamentos.

→ Mantenha estas instruções de funcionamento num local seguro.

Utilização de acordo com a finalidade:

O carregador GARDENA é utilizado para carregar baterias GARDENA de 18 V. O produto não foi concebido para uma utilização a longo prazo. O carregador da bateria 9825-00.620.00 forma o conteúdo da embalagem de venda 8833.

1. SEGURANÇA

Símbolos no produto:



Respeite as instruções de segurança apresentadas no carregador.



Não exponha a bateria à chuva ou a condições de humidade. A entrada de água num carregador aumenta o risco de choque eléctrico.

Avisos gerais de segurança:

Segurança eléctrica:

Utilize exclusivamente baterias de sistemas originais da GARDENA nos nossos produtos e carregue-as apenas nos carregadores 18 V originais da GARDENA. As baterias contêm software encriptado.

O carregador só é utilizado para carregar baterias GARDENA de 18 V.



ATENÇÃO!
Minimize o risco de choques eléctricos ou curto-circuitos da seguinte forma:

→ **Não tente desmontar o carregador da bateria. Nunca ligue os terminais do carregador a objectos metálicos, dado que pode provocar um curto-circuito no carregador da bateria. Utilize tomadas eléctricas aprovadas e que não apresentem danos.**

Antes da utilização do produto, verifique se este apresenta algum dano.

Verifique regularmente que o cabo de ligação do carregador da bateria se encontra intacto e que não apresenta rachaduras.

Não transporte o carregador pelo cabo, nem desligue a tomada puxando pelo mesmo.

Mantenha todos os fios e extensões longe de água, de óleo e de arestas vivas. Certifique-se de que o fio não fica entalado em portas, cercas e similares. Se isso acontecer podem objectos tornar-se condutores.

Não limpe a bateria ou o carregador com água. As crianças não devem brincar com o produto.

Durante o carregamento, o carregador tem de ser colocado num local bem ventilado e sob um telhado para evitar a humidade.

Utilize e armazene sempre o carregador da bateria no interior. Desligue o carregador após a utilização.



ATENÇÃO!

→ Não carregue baterias não recarregáveis no carregador nem as utilize na máquina.



PERIGO DE EXPLOÇÃO!

Proteger o acumulador do calor e do fogo. Não o coloque sobre aquecedores, nem o exponha demasiado tempo a forte radiação solar.

Não utilize a bomba em atmosferas explosivas, como na presença de líquidos, gases ou poeiras inflamáveis. As baterias podem criar faíscas que podem inflamar poeiras ou fumos.



PERIGO DE INCÊNDIO!

→ Durante o carregamento, a bateria tem de ser mantida sobre uma superfície não inflamável, resistente ao calor e não condutora.

Manter objetos cáusticos, combustíveis e facilmente inflamáveis afastados do carregador e da bateria. Não tapar o carregador nem a bateria durante o carregamento.

Desligue o carregador imediatamente em caso de formação de fumo ou incêndio.

Se notar um incêndio: Apague as chamas com materiais que reduzam o oxigénio.

Utilize o carregador da bateria apenas quando a temperatura ambiente se encontra entre os 5 °C e os 40 °C.

Utilize o carregador em ambientes bem ventilados, secos e isentos de poeiras.

Não utilize:

- um carregador da bateria avariado ou danificado.
- o carregador de bateria para carregar a bateria no exterior.

Não carregar:

- uma bateria avariada, danificada ou deformada.
- a bateria à chuva ou em condições de humidade forte.
- a bateria exposta à luz solar directa.



ATENÇÃO!

Risco de choque eléctrico e curto-circuitos.

→ Utilize tomadas eléctricas aprovadas e que não apresentem danos. Assegure-se de que o cabo não

se danifica. Substitua o cabo caso este aparente ter qualquer tipo de danos.

Utilize ou armazene o carregador de forma a evitar eventuais tropeçamentos provocados pelo cabo.

Ligue o carregador da bateria a uma rede eléctrica com tensão e frequência especificadas na etiqueta de tipo.

Utilize um dispositivo de corrente residual (RDC) quando utilizar o carregador.

Armazenamento:

Armazene o carregador num local onde a temperatura se encontre entre 5 °C e 45 °C e nunca exposta à luz solar directa. Guarde o carregador apenas num espaço interior e seco. Assegure-se de que guarda a bateria separada do carregador da bateria.

Avisos de segurança adicionais:

Perigo! Este produto produz um campo eletromagnético durante o funcionamento. Em determinadas circunstâncias, este campo pode interferir com o funcionamento de implantes médicos ativos ou passivos. Para diminuir o risco de condições que podem causar ferimentos ou morte, recomendamos que os portadores de implantes médicos consultem o seu médico e o fabricante do implante antes de utilizar este produto.

Perigo! Manter as crianças pequenas afastadas durante a montagem. Durante a montagem, as peças pequenas podem ser ingeridas e há risco de sufocação pelo saco.

2. COLOCAÇÃO EM FUNCIONAMENTO

Para carregar a bateria (veja página 2):



ATENÇÃO! A sobretensão danifica a bateria e o carregador.

Certifique-se de que utiliza a tensão de corrente eléctrica correcta.

Antes de utilizar a bateria pela primeira vez, a bateria tem de estar totalmente carregada.

A bateria em lítio-iónico pode ser carregada em qualquer estado de carga e o processo de carregamento pode ser desativado em qualquer momento sem danificar a bateria (sem efeito de memória).

1. Ligue o carregador ③ a uma tomada eléctrica de 23 V.
2. Ligue o cabo do carregador ① à bateria ②.

Se a lâmpada de controlo de carregamento ④ no carregador piscar a verde uma vez por segundo, a bateria está a ser carregada.

Se a lâmpada de controlo de carregamento ④ no carregador estiver fixa a verde, a bateria está completamente carregada.

(Duração do processo de carga, ver capítulo 6. DADOS TÉCNICOS).

3. Verifique o estado de carregamento regularmente enquanto estiver a carregar.
4. Quando a bateria estiver totalmente carregada, desligue a bateria ② do carregador ③.
5. Desligue o carregador ③ da corrente.

3. MANUTENÇÃO

Assegure-se de que a bateria e o carregador da bateria se encontram limpos e que os terminais da bateria e do carregador da bateria se encontram limpos antes de colocar a bateria no carregador.

Mantenha as calhas de guia da bateria limpas.

Não utilize água corrente.

→ Limpe os componentes plásticos com um pano seco e limpo.

5. ELIMINAÇÃO DE AVARIAS

Mensagens de erro da lâmpada de controlo de carregamento ④ (veja página 2):

Falha	Causa possível	Resolução
Lâmpada de controlo de carga ④ no carregador não acende.	O carregador ou o cabo de carregamento não estão corretamente ligados.	Ligue o carregador e o cabo de carregamento corretamente.
Lâmpada de controlo de carga ④ no carregador pisca rapidamente (4 vezes por segundo).	Falha de carregamento.	Desligue o carregador e volte a ligá-lo.

No caso de outras avarias, contacte o serviço de assistência GARDENA. As reparações só podem ser executadas por serviços de assistência GARDENA ou por revendedores autorizados.

6. DADOS TÉCNICOS

ref. 8833

Potência	16 W
Tensão de rede	230 V
Frequência de rede	50 Hz
Tempo de carregamento da bateria	ref. 9839: aprox. 3,5 horas 80 % / aprox. 5 horas 100 %

7. ASSISTÊNCIA / GARANTIA

Assistência:

Entre em contacto através do endereço presente no verso.

4. ARMAZENAMENTO

Colocação fora de serviço:

A bateria tem de ser guardada fora do alcance das crianças.
→ Armazene a bateria num local seco, sem humidade e sem gelo.

Eliminação (conforme a RL2012/19/CE):



O produto não deve ser adicionado ao lixo doméstico. Deve ser eliminado em conformidade com os regulamentos ambientais locais.

Importante:

Certifique-se de que o produto é eliminado através do centro municipal de recolha de reciclagem.

Garantia:

A GARDENA Manufacturing GmbH garante este produto durante 2 anos (a partir da data de aquisição). Esta garantia inclui todos os defeitos importantes da unidade que podem ser comprovados como defeitos de material ou de fabrico. Ao abrigo da garantia, substituímos ou reparamos o produto gratuitamente se estas condições se aplicarem:

- O produto deve ter sido utilizado corretamente e em conformidade com os requisitos das instruções de funcionamento.
- Nem o proprietário nem terceiros não aprovados tentaram reparar o produto.

Esta garantia do fabricante não tem influência nas reclamações ao abrigo da garantia existentes do utilizador contra o concessionário/vendedor. Caso tenha problemas com este produto, contacte a nossa assistência ou envie o produto avariado com uma pequena descrição do problema – se houver uma garantia, com a cópia do recibo – com portes pagos para GARDENA Manufacturing GmbH.

D Produkthftung:

Wir weisen ausdrücklich darauf hin, dass wir in Übereinstimmung mit dem Produkthftungsgesetz nicht für Schäden haften, die durch unsere Produkte entstehen, wenn diese unsachgemäß repariert wurden oder wenn keine Original GARDENA Teile oder von uns zugelassene Teile verwendet wurden, und wenn die Reparaturen nicht von einem GARDENA Service-Center oder einem Fachhändler durchgeführt wurden. Das gleiche gilt für Ersatzteile und Zubehör.

GB Product Liability:

We expressly point out that, in accordance with the product liability law, we are not liable for any damage caused by our products if it is due to improper repair or if parts exchanged are not original GARDENA parts or parts approved by us, and, if the repairs were not carried out by a GARDENA Service Centre or an authorized specialist. The same applies to spare parts and accessories.

F Responsabilité

Nous vous signalons expressément que, conformément à la loi sur la responsabilité du fait des produits, GARDENA n'est pas responsable des dommages causés par ses produits si ces dommages résultent d'une réparation non conforme, si les pièces utilisées lors d'un remplacement ne sont des pièces d'origine GARDENA ou approuvées par nous, ou si la réparation n'a pas été effectuée par le service après-vente de GARDENA ou l'un des Centres SAV agréés. Ceci est également valable pour les pièces de rechange et les accessoires.

NL Productaansprakelijkheid

Wij wijzen er nadrukkelijk op dat in overeenstemming met de wet voor productaansprakelijkheid wij niet aansprakelijk zijn voor enige schade veroorzaakt door onze producten als gevolg van onjuiste reparatie of als er onderdelen vervangen zijn door niet originele GARDENA-onderdelen of niet door ons goedgekeurde onderdelen en als de reparaties niet werden uitgevoerd door een GARDENA-servicecentrum of een goedgekeurde specialist. Hetzelfde geldt voor reserveonderdelen en accessoires.

S Produktansvar

Vi betonar uttryckligen att vi, i enlighet med produktansvarslagstiftningen, inte ansvarar för någon skada orsakad av våra produkter om skadan beror på felaktig reparation eller om delar som byts ut inte är original GARDENA delar eller delar som godkännts av oss, och, om reparationerna inte har utförts av ett GARDENA servicecenter eller av en auktoriserad specialist. Detta gäller även för reservdelar och tillbehör.

DK Produktansvar

Vi understreger udtrykkeligt, at vi i overensstemmelse med produktansvarsbestemmelserne ikke hæfter for skader forårsaget af vores produkter, hvis det er på grund af forkert reparation eller udskitfning af dele med uoriginale GARDENA-komponenter eller komponenter, som ikke er godkendt af os, og hvis reparationer ikke er udført af et GARDENA-servicecenter eller en godkendt specialist. Dette gælder også reservedele og tilbehør.

FI Tuotevastuu

Ilmoitamme erityisesti, että tuotevastuulain mukaisesti emme ole vastuussa laitteiden vaurioista, jos niiden synnän virheellinen korjaaminen tai muiden kuin alkuperäisten GARDENA-varaosien tai hyväksymämme varaosien käyttö tai jos korjauksia ei ole tehnyt GARDENA-huoltoliike tai valtuutettu asiantuntija. Sama koskee varaosia ja lisävarusteita.

I Responsabilità del prodotto

Si rende espressamente noto che, conformemente alla legislazione sulla responsabilità del prodotto, non si risponde di danni causati dalle nostre unità se originati da riparazioni eseguite non correttamente o da sostituzioni con parti non originali GARDENA o comunque da noi non approvate e, in ogni caso, qualora l'intervento non venga eseguito da un centro assistenza GARDENA o da personale specializzato autorizzato. Lo stesso vale per i ricambi e gli accessori.

E Responsabilidad del producto

Advertimos que conforme a la ley de responsabilidad de productos no nos responsabilizamos de daños causados por nuestros aparatos, siempre y cuando dichos daños hayan sido originados por arreglos o reparaciones indebidas, por recambios con piezas que no sean piezas originales GARDENA o bien piezas no autorizadas por nosotros, así como en aquellos casos en que la reparación no haya sido efectuada por un Servicio Técnico GARDENA o por un técnico autorizado. Lo mismo es aplicable para las piezas complementarias y accesorios.

P Responsabilidade pelo produto

Relembramos expressamente que, em conformidade com a lei de responsabilidade pelo produto, não nos responsabilizamos por quaisquer danos causados pelas nossas unidades, se forem provocados por reparações inadequadas ou se as peças substituídas não forem peças GARDENA originais ou peças aprovadas, e se as reparações não tiverem sido realizadas por um centro de assistência GARDENA ou por um especialista autorizado. O mesmo se aplica a peças sobressalentes e acessórios.

<p>PL Odpowiedzialność za produkt</p> <p>Wyraźnie zwracamy uwagę, że zgodnie z obowiązującymi przepisami nie ponosimy odpowiedzialności za żadne szkody spowodowane przez nasze produkty, jeśli doszło do nich w wyniku niewłaściwej naprawy lub użycia nieoryginalnych bądź niezatwierdzonych części zamiennych GARDENA i jeśli naprawy nie zostały przeprowadzone przez centrum serwisowe GARDENA lub autoryzowanego specjalistę. Odnosi się to również do części zamiennych i akcesoriów.</p>	<p>SLO Odgovornost proizvajalca</p> <p>Izrecno izjavljamo, v skladu z ustrežno zakonodajo, ki ureja odgovornost proizvajalca, da ne prevzemamo nikakršne odgovornosti za poškodbe, ki bi jih naše enote povzročile zaradi neustrezne popravila ali uporabe neoriginalnih ali neodobrenih nadomestnih delov GARDENA ali če popravil ne bi opravil servisni center GARDENA ali pooblaščen specialist. Enako velja za nadomestne dele in dodatno opremo.</p>
<p>H Termékszavatosság</p> <p>Határozottan kijelentjük, hogy a termékszavatosságra vonatkozó jogszabályok értelmében nem vagyunk felelősek a termékeink által okozott olyan károkért, amelyeket nem megfelelő javítás, illetve nem eredeti GARDENA vagy jóvá nem hagyott alkatrészek használatából okozott, illetve, ha a javítás nem a GARDENA szervizközpontja, vagy más jóváhagyott szakember végezte el. Ugyanez vonatkozik a pótkatrészekre és a tartozékokra.</p>	<p>HR Odgovornost iz upotrebe proizvoda</p> <p>Izričito naglašavamo kako, u skladu sa zakonom o pouzdanosti proizvoda, nismo odgovorni za bilo kakva oštećenja uzrokovana našim proizvodima ako su oni posljedica nepravilnog popravka, ako zamijenjeni dijelovi nisu originalni GARDENA dijelovi ili odobreni dijelovi i ako popravci nisu provedeni u servisnom centru GARDENA ili kod stručnjaka s odobrenjem. Isto vrijedi za rezervne dijelove i dodatnu opremu.</p>
<p>CZ Odpovědnost za výrobek</p> <p>Výslovně prohlašujeme, že, v souladu se zákonem o odpovědnosti za výrobek, neneseme odpovědnost za žádnou škodu způsobenou našimi jednotkami, pokud vznikla na základě nesprávné opravy nebo pokud vyměněné díly nejsou originální díly GARDENA nebo námi schválené díly a pokud opravy neprovádělo servisní středisko GARDENA nebo autorizovaný odborník. Totéž se týká náhradních dílů a příslušenství.</p>	<p>RO Răspunderea pentru produs</p> <p>Menționăm în mod expres că, în conformitate cu legea privind răspunderea pentru produse, nu suntem răspunzători pentru riciu deteriorare provocată de produsele noastre, dacă se datorează reparării necorespunzătoare sau dacă piesele înlocuite nu sunt piese originale GARDENA sau piese aprobate de noi și dacă reparațiile nu au fost efectuate de un centru de service GARDENA sau de un specialist autorizat. Aceleași prevederi se aplică și pieselor de schimb și accesoriilor.</p>
<p>SK Zodpovednosť za produkt</p> <p>Výslovne zdôrazňujeme, že v súlade s právnymi predpismi upravujúcimi zodpovednosť za produkt nenesieme zodpovednosť za škody spôsobené našimi produktmi v dôsledku nesprávnej opravy alebo použitia neoriginálnych náhradných dielov spoločnosti GARDENA či pouhých neschválených dielov a ak opravy nevykonalo servisné stredisko spoločnosti GARDENA ani oprávnený odborník. Rovnako to platí o náhradných dieloch a príslušenstve.</p>	<p>BG Отговорност за продукта</p> <p>Ние изрично посочваме, че в съответствие със закона за отговорност за продукта, ние не носим отговорност за повреди, причинени от нашите продукти, ако това се дължи на неправилен ремонт или ако замените части не са оригинални части на GARDENA или одобрени части, или ако ремонтните дейности не са били извършени от сервисен център на GARDENA или от одобрен специалист. Същото се отнася до резервните части и аксесоарите.</p>
<p>GR Ευθύνη προϊόντος</p> <p>Επισημαίνουμε ρητά ότι, σύμφωνα με τη νομοθεσία περί αστικής ευθύνης προϊόντος, δεν φέρουμε καμία ευθύνη για τυχόν ζημιές που προκαλούνται από τις μονάδες μας εάν οφείλονται σε λανθασμένη επισκευή ή εάν τα εξαρτήματα που αντικαθίστανται δεν είναι γνήσια ανταλλακτικά GARDENA ή είναι ανταλλακτικά που δεν έχουν την έγκρισή μας, και εάν η επισκευή δεν είχε γίνει από ένα κέντρο σέρβις της GARDENA ή εξουσιοδοτημένο ειδικό. Το ίδιο ισχύει και για τα ανταλλακτικά και τα εξαρτήματα.</p>	<p>EST Tootevastutus</p> <p>Me osundame selgesõnaliselt, et vastavalt tootevastutuse seadusele ei vastuta me mis tahes meie seadmete põhjustatud kahjude eest, mis on tekkinud toote väärade parandamiste tõttu või mitteoriginaalvaruosade või GARDENA heakskiiduta osade varuosadena kasutamise tõttu või selliste parandustööde tõttu, mis on tehtud mujal kui hoolduskeskuses või volitatud spetsialisti juures. Sama kehtib varuosade ja tarvikute kohta.</p>

LT Gaminio patikimumas

Mes aiškiai pareiškiami, kad remdamiesi gaminių patikimumo įstatymu neprišimame atsakomybės dėl jokios žalos, patirtos dėl mūsų įrenginių, jeigu jie buvo netinkamai taisomi arba jų dalys buvo pakeistos neoriginaliomis ar GARDENA nepatvirtintoms dalims, arba jeigu remonto darbai buvo atliekami ne GARDENA techninės priežiūros centro specialistų.

Tokios pačios sąlygos taikomos dalims ir priedams.

LV Atbildība par izstrādājuma nekaitīgumu

Mēs skaidri norādām, ka saskaņā ar likumu par atbildību par izstrādājuma nekaitīgumu, mēs neuzņemamies atbildību par bojājumiem, ko varētu radītūsu ierīces, ja tās ir nepareizi labotas vai to daļas ir aizstātas ar tādām, kas nav GARDENA oriģinālās vai apstiprinātās daļas, un ja remonts nav veikts GARDENA tehniskās apkopes centrā vai pie pilnvarota speciālista.

Tas pats attiecas uz rezerves daļām un piederumiem.

D CE-Konformitätserklärung

Der Unterzeichnete Husqvarna AB, 561 82 Huskvarna, Sweden bestätigt, dass die nachfolgend bezeichneten Geräte in der von uns in Verkehr gebrachten Ausführung die Anforderungen der harmonisierten EU-Richtlinien, EU-Sicherheitsstandards und produktspezifischen Standards erfüllen. Bei einer nicht mit uns abgestimmten Änderung der Geräte verliert diese Erklärung ihre Gültigkeit.

DK EU Overensstemmelse certifikat

Undertegnede Husqvarna AB, 561 82 Huskvarna, Sweden bekræfter hermed, at enheder listede herunder, ved afsendelse fra fabrikken, er i overensstemmelse med harmoniserede EU retningslinier, EU sikkerhedsstandarder og produkt specifikations standarder. Dette certifikat træder ud af kraft hvis enhederne er ændret uden vor godkendelse.

GB CE Declaration

The undersigned Husqvarna AB, 561 82 Huskvarna, Sweden hereby certifies that, when leaving our factory, the units indicated below are in accordance with the harmonised EU guidelines, EU standards of safety and product specific standards. This certificate becomes void if the units are modified without our approval.

FI EU-yhdenmukaisuusvakuutus

Allekirjoittanut Husqvarna AB, 561 82 Huskvarna, Sweden vakuuttaa, että allamainitut laitteet täyttävät tehtaaltamme lähtiessään yhdenmukaistettujen EU-direktiivien, EU-turvallisuusstandardien ja tuotekohtaisten standardien vaatimukset. Laitteisiin tehdyt muutokset, joista ei ole sovittu kanssamme, johtavat tämän vakuutuksen raukkaamiseen.

F Certificat de conformité aux directives européennes

Le constructeur, soussigné : Husqvarna AB, 561 82 Huskvarna, Sweden déclare qu'à la sortie de ses usines le matériel neuf désigné ci-dessous était conforme aux prescriptions des directives européennes énoncées ci-après et conforme aux règles de sécurité et autres règles qui lui sont applicables dans le cadre de l'Union européenne. Toute modification portée sur ce produit sans l'accord express de GARDENA supprime la validité de ce certificat.

I Dichiarazione di conformità alle norme UE

La sottoscritta Husqvarna AB, 561 82 Huskvarna, Sweden certifica che il prodotto qui di seguito indicato, nei modelli da noi commercializzati, è conforme alle direttive armonizzate UE nonché agli standard di sicurezza e agli standard specifici di prodotto. Qualunque modifica apportata al prodotto senza nostra specifica autorizzazione invalida la presente dichiarazione.

NL EU-overeenstemmingsverklaring

Ondergetekende Husqvarna AB, 561 82 Huskvarna, Sweden bevestigt, dat de volgende genoemde apparaten in de door ons in de handel gebrachte uitvoering voldoen aan de eis van, en in overeenstemming zijn met de EU-richtlijnen, de EU-veiligheidsstandaard en de voor het product specifieke standaard. Bij een niet met ons afgestemde verandering aan de apparaten verliest deze verklaring haar geldigheid.

E Declaración de conformidad de la UE

El que suscribe Husqvarna AB, 561 82 Huskvarna, Sweden declara que la presente mercancía, objeto de la presente declaración, cumple con todas las normas de la UE, en lo que a normas técnicas, de homologación y de seguridad se refiere. En caso de realizar cualquier modificación en la presente mercancía sin nuestra previa autorización, esta declaración pierde su validez.

S EU Tillverkarintyg

Undertecknad firma Husqvarna AB, 561 82 Huskvarna, Sweden intygar härmed att nedan nämnda produkter överensstämmer med EU:s direktiv, EU:s säkerhetsstandard och produktspecifikation. Detta intyg upphör att gälla om produkten ändras utan vårt tillstånd.

P Certificado de conformidade da UE

Os abaixo mencionados Husqvarna AB, 561 82 Huskvarna, Sweden, por este meio certificamos que ao sair da fábrica os aparelhos abaixo mencionados estão de acordo com as directrizes harmonizadas da UE, padrões de segurança e de produtos específicos. Este certificado ficará nulo se as unidades forem modificadas sem a nossa aprovação.

<p>PL Deklaracja zgodności Unii Europejskiej</p> <p>Husqvarna AB, 561 82 Huskvarna, Sweden potwierdza, że poniżej określone urządzenia w wersji oferowanej przez nas do sprzedaży spełniają wymagania zharmonizowanych dyrektyw Unii Europejskiej, standardu bezpieczeństwa Unii Europejskiej i standardu specyficznego dla tego typu produktów. W przypadku zmiany urządzenia, która nie została z nami uzgodniona, niniejsza deklaracja traci moc obowiązywania.</p>	<p>HR Izjava o sukladnosti EU-a</p> <p>Dolje potpisana tvrtka Husqvarna AB, 561 82 Huskvarna, Sweden ovime potvrđuje da dolje navedeni uređaji u izvedbi plasiranoj na tržište ispunjavaju zahtjeve harmoniziranih EU smjernica, EU sigurnosnih normi i normi za određene proizvode.</p> <p>Ova izjava postaje ništavna u slučaju izmjene uređaja koje nismo odobrili.</p>
<p>H EU-Megfelelőeségi nyilatkozat</p> <p>Alulírott, a Husqvarna AB, 561 82 Huskvarna, Sweden iga-zolja azt, hogy az alábbiakban megnevezett készülékek, az általunk forgalomba hozott kivitelben teljesítik a harmonizációs EU-irányelvek, az EU biztonsági szabványok és a termékre jellemző szabványok követelményeit. Ha a készülékeken a mi bejegyzésünk nélkül változtatást végeznek, akkor ez a nyilatkozat érvényét veszti.</p>	<p>RO UE-Certificat de conformitate</p> <p>Prin prezenta Husqvarna AB, 561 82 Huskvarna, Sweden, certifica faptul ca, in momentul in care produsele mentionate mai jos ies din fabrica sunt in concordanta cu directivele UE, standardele de siguranta UE si standardele specifice ale produsului UE. Acest certificat devine nul in cazul modificării aparatului fără aprobarea noastră.</p>
<p>CZ Prohlášení o shodě EU</p> <p>Podepsaný Husqvarna AB, 561 82 Huskvarna, Sweden potvrzuje, že dále uvedené přístroje v námi do provozu uvedeném provedení splňují požadavky harmonizovaných směrnic EU, bezpečnostních norem EU a norem specifických pro výrobek. Při námi neschválené změně přístroju ztrácí toto prohlášení platnost.</p>	<p>BG ЕС-Декларация за съответствие</p> <p>Подписаната фирма Husqvarna AB, 561 82 Huskvarna, Sweden декларира, че описаните по-долу уреди, пуснати в продажба съгласно нашата спецификация, изпълняват изискванията на хармонизираните ЕС-директиви, ЕС-станданти за безопасност и специфичните производствени стандарти. При промяна на уреда, която не е съгласувана с нас, тази декларация губи своята валидност.</p>
<p>SK EU-Vyhlasenie o zhode</p> <p>Nižšie uvedená firma Husqvarna AB, 561 82 Huskvarna, Sweden vyhlasuje, že uvedené zariadenia, ktoré uviedla na trh v tomto vyhotovení, spĺňajú požiadavky harmonizovaných smerníc EU, bezpečnostných noriem EU a noriem špecifických pre výrobok. Pri zmene zariadenia, ktorá nebola odsúhlasená výrobcom stráca toto vyhlásenie platnosť.</p>	<p>EST Eli vastavusdeklaratsioon</p> <p>Allakirjutatu Husqvarna AB, 561 82 Huskvarna, Sweden kinnitab, et kirjeldatud seade vastab meie poolt ringluse viidud kujul ELi harmoniseeritud direktiividele, ELi ohutusstandarditele ja tootege seotud standarditele.</p> <p>Meiega kooskõlastamata muudatuse tegemise korral seadmel kaotab see deklaratsioon kehtivuse.</p>
<p>GR Δήλωση Συμμόρφωσης προς τις Οδηγίες της ΕΕ</p> <p>Η υπογράφουσα Husqvarna AB, 561 82 Huskvarna, Sweden δηλώνει, ότι τα εξής αναφερόμενα εκδιδόμενα από την εταιρία μας προϊόντα ανταποκρίνονται σε όλες τις εναρμονισμένες προδιαγραφές της ΕΕ, στα πρότυπα ασφαλείας της ΕΕ και στα ειδικά για το προϊόν πρότυπα. Σε μία μη συμμορφωμένη με την εταιρία μας τροποποίηση των συσκευών αυτή η δήλωση χάνει την ισχύ της.</p>	<p>LT ES Atitikties deklaracija</p> <p>Pasirašanti įmonė Husqvarna AB, 561 82 Huskvarna, Sweden patvirtina, kad žemiau nurodyti prietaisai ir jų modeliai, kurie buvo pagaminti mūsų gamyklose atitinka ES direktyvas, ES saugumo standartus ir specifinius gaminio standartus. Atlikus bet kokį prietaiso pakeitimą, kuris nėra suderintas su mumis, ši deklaracija praranda galiojimą.</p>
<p>SLO EV-izjava o skladnosti</p> <p>Podpisani proizvajalec »Husqvarna AB, 561 82 Huskvarna, Sweden« s podpisom potrjuje, da sledeče opisana naprava, ki smo jo poslali na tržišče izpolnjuje zahteve harmoniziranih standardov ES-smernic, ES-varnostnih standardov in izdelku specifičnih standardov. V primeru spremembe na napravi brez našega pisnega dovoljenja ta izjava izgubi svoj pomen in veljavnost.</p>	<p>LV ES-atbilstības deklaracija</p> <p>Parakstījusies Husqvarna AB, 561 82 Huskvarna, Sweden, Vācija apstiprina, ka sekojoši apzīmētās iekārtas, kuras mēs izplatām, savā izpildījumā atbilst harmonizētajām ES direktīvām, ES drošības standartiem un produkta specifiskajiem standartiem. Ar mūsu neapstiprinātām izmaiņām iekārtā šī deklarācija zaudē savu derīgumu.</p>

Deutschland / Germany

GARDENA Manufacturing GmbH
Central Service
Hans-Lorenser-Straße 40
D-89079 Ulm
Produktfragen:
(+49) 731 490-123
Reparaturen:
(+49) 731 490-290
service@gardena.com

Albania

COBALT Sh.p.k.
Rr. Siri Kodra
1000 Tirana

Argentina

Husqvarna Argentina S.A.
Av.del Libertador 5954 –
Piso 11 – Torre B
(C1428ARP) Buenos Aires
Phone: (+54) 11 5194 5000
info.gardena@ar.husqvarna.com

Armenia

Garden Land Ltd.
61 Tigran Mets
0005 Yerevan

Australia

Husqvarna Australia Pty. Ltd.
Locked Bag 5
Central Coast BC
NSW 2252
Phone: (+ 61) (0) 2 4352 7400
customer.service@
husqvarna.com.au

Austria / Österreich

Husqvarna Austria GmbH
Consumer Products
Industriezeile 36
4010 Linz
Tel. : (+43) 732 77 01 01-485
service.gardena@
husqvarnagroup.com

Azerbaijan

Firm Progress
a. Aliyev Str. 26A
1052 Baku

Belgium

GARDENA Belgium NV/SA
Sterrebeekstraat 163
1930 Zaventem
Phone: (+32) 2 7 20 92 12
Mail: info@gardena.be

Bosnia / Herzegovina

SILK TRADE d.o.o.
Industrijska zona Bukva bb
74260 Tešanj

Brazil

Husqvarna do Brasil Ltda
Av. Francisco Matarazzo,
1400 – 19ª andar
São Paulo – SP
CEP: 05001-903
Tel: 0800-112252
marketing.br.husqvarna@
husqvarna.com.br

Bulgaria

Хускварна България ЕООД
Бул. „Андрей Ляпчев“ N° 72
1799 София
Tel.: (+359) 02/9 75 30 76
www.husqvarna.bg

Canada / USA

GARDENA Canada Ltd.
100 Summerlea Road
Brampton, Ontario L6T 4X3
Phone: (+1) 905 792 93 30
info@gardenacanada.com

Chile

Maquinarias Agroforestales
Ltda. (Maga Ltda.)
Santiago, Chile
Avda. Chesterton
8355 comuna Las Condes
Phone: (+56) 2 202 4417
Dalton@maga.cl
Zipcode: 7560330

Temuco, Chile
Avda. Valparaíso # 01466
Phone: (+56) 45 222 126
Zipcode: 4780441

China

Husqvarna (China) Machinery
Manufacturing Co., Ltd.
No. 1355, Jia Xin Rd.,
Ma Lu Zhen, Jia Ding Dist.,
Shanghai
201801
Phone: (+86) 21 59159629
Domestic Sales
www.gardena.com.cn

Colombia

Husqvarna Colombia S.A.
Calle 18 No. 68 D-31, zona
Industrial de Montevideo
Bogotá, Cundinamarca
Tel. 571 2922700 ext. 105
jairo.salazar@husqvarna.
com.co

Costa Rica

Compania Exim
Euroiberoamericana S.A.
Los Colegios, Moravia,
200 metros al Sur del Colegio
Saint Francis – San José
Phone: (+506) 297 68 83
exim_euro@racsa.co.cr

Croatia

SILK ADRIA d.o.o.
Josipa Lončara 3
10090 Zagreb
Phone: (+385) 1 3794 580
silk.adria@zg.t-com.hr

Cyprus

Med Marketing
17 Digeni Akrita Ave
P.O. Box 27017
1641 Nicosia

Czech Republic

Husqvarna Česko s.r.o.
Türkova 2319/5b
149 00 Praha 4 – Chodov
Bezplatná infolinie :
800 100 425
servis@cz.husqvarna.com

Denmark

GARDENA / Husqvarna
Consumer Outdoor Products
Salgsafdelning Danmark
Box 9003
S-200 39 Malmö
info@gardena.dk

Dominican Republic

BOSQUESA, S.R.L
Carretera Santiago Licey
Km. 5 ½
Esquina Copal II.
Santiago
Dominican Republic
Phone: (+809) 736-0333
joserbosquesa@claro.net.do

Ecuador

Husqvarna Ecuador S.A.
Arupos E1-181 y 10 de
Agosto Quito, Pichincha
Tel. (+593) 22800739
francisco.jacome@
husqvarna.com.ec

Estonia

Husqvarna Eesti OÜ
Consumer Outdoor Products
Kesk tee 10, Aaviku küla
Rae vald
Harju maakond
75305 Estonia
kontakt.etj@husqvarna.ee

Finland

Oy Husqvarna Ab
Consumer Outdoor Products
Lautatarhankatu 8 B / PL 3
00581 HELSINKI
info@gardena.fi

France

Husqvarna France
9/11 Allée des pierres
mayettes
92635 Gennevilliers Cedex
France
http : //www.gardena.com/ fr
N° AZUR: 0 810 00 78 23
(Prix d'un appel local)

Georgia

ALD Group
Beliashvili 8
1159 Tbilisi

Great Britain

Husqvarna UK Ltd
Preston Road
Aycliffe Industrial Park
Newton Aycliffe
County Durham
DL5 6UP
info.gardena@husqvarna.
co.uk

Greece

Π.ΠΑΠΑΔΟΠΟΥΛΟΣ
ΑΕΒΕ
Λεωφ. Αθηνών 92
Αθήνα
Τ.Κ.104 42
Ελλάδα
Τηλ. (+30) 210 5193 100
info@papadopoulos.
com.gr

Hungary

Husqvarna Magyarország Kft.
Ezred u. 1 - 3
1044 Budapest
Telefon: (+36) 1 251-4161
vevoszolgalat.husqvarna@
husqvarna.hu

Iceland

Ó. Johnson & Kaaber
Tunguhalsi 1
110 Reykjavik
ooj@ojk.is

Ireland

Husqvarna UK Ltd
Preston Road
Aycliffe Industrial Park
Newton Aycliffe
County Durham
DL5 6UP
info.gardena@husqvarna.
co.uk

Italy

Husqvarna Italia S.p.A.
Via Como 72
23868 VALMADRERA (LC)
Phone: (+39) 0341.203.111
info@gardenaitalia.it

Japan

KAKUICHI Co. Ltd.
Sumitomo Realty &
Development Kojimachi
BLDG., 8F
5 - 1 Nibanncoyo
Chiyoda-ku
Tokyo 102-0084
Phone: (+81) 33 264 4721
m_ishihara@kaku-ichi.co.jp

Kazakhstan

LAMED Ltd.
155/1, Tazhibayevoi Str.
050060 Almaty
IP Schmidt
Abayavenue 3B
110 005 Kostanay

Korea

Kyung Jin Trading CO.,LTD.
107-4, SunDuk Bld.,
YangJae-dong,
Secho-gu,
Seoul, (zipcode: 137-891)
Phone: (+82) (0)2 574-6300

Kyrgyzstan

Alye Maki
av. Moladaya Guardir J 3
720014
Bishkek

Latvia

Husqvarna Latvija
Consumer Outdoor Products
Bākūžu iela 6
LV-1024 Rīga
info@husqvarna.lv

Lithuania

UAB Husqvarna Lietuva
Consumer Outdoor Products
Ateities pl. 77C
LT-52104 Kaunas
centras@husqvarna.lt

Luxembourg

Magasins Jules Neuberg
39, rue Jacques Stas
Luxembourg-Gasperich 2549
Case Postale No. 12
Luxembourg 2010
Phone: (+352) 40 14 01
api@neuberg.lu

Mexico

AFOSA
Av. Lopez Mateos Sur # 5019
Col. La Calma 45070
Zapopan, Jalisco, Mexico
Phone: (+52) 33 3818-3434
icornejo@afosa.com.mx

Moldova

Convel S.R.L.
290A Muncesti Str.
2002 Chisinau

Netherlands

GARDENA Nederland B.V.
Postbus 50176
1305 AD ALMERE
Phone: (+31) 36 521 00 00
info@gardena.nl

Neth. Antilles

Jonka Enterprises N.V.
Sta. Rosa Weg 196
P.O. Box 8200 Curaçao
Phone: (+599) 9 767 66 55
pgm@jonka.com

New Zealand

Husqvarna New Zealand Ltd.
PO Box 76-437
Manukau City 2241
Phone: (+64) (0) 9 9202410
support.nz@husqvarna.co.nz

Norway**GARDENA**

Husqvarna Consumer Outdoor
Products
Salgskontor Norge
Klevertveien 6
1540 Vestby
info@gardena.no

Peru

Husqvarna Perú S.A.
Jr. Ramón Cárcamo 710
Lima 1
Tel: (+51) 1 3320400 ext. 416
juan.remuzgo@husqvarna.com

Poland

Husqvarna
Poland Spółka z o.o.
ul. Wysockiego 15 b
03-371 Warszawa
Phone: (+48) 22 330 96 00
gardena@husqvarna.com.pl

Portugal

Husqvarna Portugal, SA
Lagoa - Albarraque
2635 - 595 Rio de Mouro
Tel.: (+351) 21 922 85 30
Fax : (+351) 21 922 85 36
info@gardena.pt

Romania

Madex International Srl
Soseaua Odaii 117 - 123,
RO 013603
București, S1
Phone: (+40) 21 352.76.03
madex@ines.ro

Russia / Россия

ООО „Хускварна“
141400, Московская обл.,
г. Химки,
улица Ленинградская,
владение 39, стр.6
Бизнес Центр
„Химки Бизнес Парк“,
помещение OB02_04
http://www.gardena.ru

Serbia

Domel d.o.o.
Autoput za Novi Sad bb
11273 Belgrade
Phone: (+381) 1 18 48 88 12
miroslav.jejina@domel.rs

Singapore

Hy-Ray PRIVATE LIMITED
40 Jalan Pemimpin
#02-08 Tat Ann Building
Singapore 577185
Phone: (+65) 6253 2277
shiyang@hyray.com.sg

Slovak Republic

Husqvarna Česko s.r.o.
Türkova 2319/5b
149 00 Praha 4 – Chodov
Bezplatná infolinka:
800 154 044
servis@sk.husqvarna.com

Slovenia

Husqvarna Austria GmbH
Consumer Products
Industriezeile 36
4010 Linz
Tel.: (+43) 732 77 01 01-485
service.gardena@
husqvarnagroup.com

South Africa

Husqvarna South Africa
(Pty) Ltd
Postnet Suite 250
Private Bag X6,
Cascades, 3202
South Africa
Phone: (+27) 33 846 9700
info@gardena.co.za

Spain

Husqvarna España S.A.
Calle de Rivas nº 10
28052 Madrid
Phone: (+34) 91 708 05 00
atencioncliente@gardena.es

Suriname

Agrofix n.v.
Verlengde Hogestraat #22
Phone: (+597) 472426
agrofix@sr.net
Pobox : 2006
Paramaribo
Suriname – South America

Sweden

Husqvarna AB
S-561 82 Huskvarna
info@gardena.se

Switzerland / Schweiz

Husqvarna Schweiz AG
Consumer Products
Industriestrasse 10
5506 Mägenwil
Phone: (+ 41) (0) 62 887
37 90
info@gardena.ch

Turkey

GARDENA Dost Diş Ticaret
Mümessillik A.Ş.
Sanayi Çad. Adil Sokak
No: 1/B Kartal
34873 Istanbul
Phone: (+90) 216 38 93 939
info@gardena-dost.com.tr

Ukraine / Україна

ТОВ «Хусварна Україна»
вул. Васильківська, 34,
офіс 204-г
03022, Київ
Тел. (+38) 044 498 39 02
info@gardena.ua

Uruguay

FELI SA
Entre Rios 1083 CP 11800
Montevideo – Uruguay
Tel : (+598) 22 03 18 44
info@felisa.com.uy

Venezuela

Corporación Casa y Jardín C.A.
Av. Caroní, Edif. Trezmen, PB.
Colinas de Bello Monte.
1050 Caracas.
Tlf : (+58) 212 992 33 22
info@casayjardin.net.ve

8833-20.960.01/1116
© GARDENA Manufacturing GmbH
D-89070 Ulm
http://www.gardena.com