

3000/4 eco Art. 1753

D Betriebsanleitung
Hauswasserwerk

GB Operating Instructions
Pressure Tank Unit

F Mode d'emploi
Groupe de surpression

NL Gebruiksaanwijzing
Hydrofoorpomp

S Bruksanvisning
Hydroföropump

DK Brugsanvisning
Husvandværk

FI Käyttöohje
Painevesiyksikkö

N Bruksanvisning
Trykktank

I Istruzioni per l'uso
Autoclave

E Instrucciones de empleo
Estación de Bombeo con Calderín

P Manual de instruções
Bomba doméstica

PL Instrukcja obsługi
Zestaw hydroforowy

H Használati utasítás
Házi vízellátó

CZ Návod k obsluze
Domácí vodárna

SK Návod na obsluhu
Domáca vodáreň

GR Οδηγίες χρήσης
Πιεστικό με βαρέλι

RUS Инструкция по эксплуатации
Станция бытового водоснабжения автоматическая

SLO Navodilo za uporabo
Hišna vodna črpalka

HR Upute za uporabu
Kućni hidroforska pumpa

SRB Uputstvo za rad
BIH Kućna hidroforska pumpa

UA Інструкція з експлуатації
Домова водопровідна станція

RO Instrucțiuni de utilizare
Hidrofor cu rezervor

TR Kullanma Kılavuzu
Konut Suyu Tertibatı

BG Инструкция за експлоатация
Хидрофорна уредба с разширителен съд

AL Manual përdorimi
Impiant uji për shtëpi

EST Kasutusjuhend
Hüdrofooriga veeautomaat

LT Eksploatavimo instrukcija
Siurblys su slėgio rezervuaru

LV Lietošanas instrukcija
Spiedvertnes ierīce

GARDENA Domácí vodárna 3000/4 eco



Toto je překlad originálního německého návodu k obsluze.

Přečtěte si prosím pečlivě návod k obsluze a dodržujte jeho pokyny. Seznamte se pomocí tohoto návodu na provoz s výrobkem, jeho správným používáním a bezpečnostními pokyny.



Přístroj nikdy nepoužívejte, pokud jste unavení nebo nemocní nebo jste pod vlivem alkoholu, drog či léků.

Tento přístroj mohou používat děti od věku 8 let a osoby se sníženými fyzickými, smyslovými nebo mentálními schopnostmi nebo nedostatkem zkušeností a znalostí, pokud jsou pod dohledem nebo byly ohledně bezpečného používání přístroje zaškoleny a rozumí tomu, jaké nebezpečí z toho vyplývá. Děti si s přístrojem nesmějí hrát. Čištění a uživatelskou údržbu nesmí provádět děti bez dohledu. Doporučujeme, aby přístroj používali mladiství až od 16 let.

→ Tento návod k obsluze prosím pečlivě uložte.

Obsah:

1. Oblast použití domácí vodárny GARDENA	127
2. Bezpečnostní upozornění	128
3. Uvedení do provozu	129
4. Obsluha	131
5. Skladování	132
6. Údržba	132
7. Odstraňování poruch	133
8. Nabízené příslušenství	135
9. Technické údaje	135
10. Servis / Záruka	136

CZ

1. Oblast použití domácí vodárny GARDENA

Použití v souladu s určením:

Domácí vodárna GARDENA je určena pro soukromé použití v domácnosti a v zahradě a není určena k tomu, aby byla používána k zásobování zavlažovacích přístrojů a systémů ve veřejných zahradních zařízeních.

Čerpané kapaliny:

Domácí vodárnu GARDENA lze používat k dodávce srážkové vody, vodovodní vody a vody obsahující chlór pro bazény.

Upozorňujeme na následující:



Domácí vodárna GARDENA není určena pro trvalý provoz (např. v průmyslovém provozu nebo pro účely trvalé cirkulace vody). Rovněž není možné přečerpávání leptavých, lehce hořlavých, agresivních nebo výbušných látek (např. benzín, petrolej, nitroroztoky), slané vody či potravin. Teplota čerpaného média nesmí být vyšší než 35 °C.

2. Bezpečnostní upozornění

Bezpečnost týkající se elektrických zařízení



POZOR NEBEZPEČÍ! Nebezpečí úrazu elektrickým proudem!

Hrozí nebezpečí úrazu elektrickým proudem!

→ Vždy před plněním, po vyřazení z provozu, při odstraňování poruch a před údržbou vytáhnout síťovou zástrčku.

Pozor: Použití čerpadla je povoleno pouze tehdy, pokud je čerpadlo připojeno přes proudový chránič (spínač FI) (DIN VDE 0100-702).

Čerpadlo je nutné instalovat na bezpečném místě, chráněném proti zaplavení a zajistit proti pádu.

Jako doplňkovou pojistku lze použít přípustný osobní ochranný spínač.

→ Kontaktujte prosím příslušnou energetickou společnost.

Údaje na typovém štítku přístroje se musí shodovat s parametry proudu ze sítě.

Kabely pro připojení do sítě a prodlužovací kabely nesmí mít podle normy DIN VDE 0620 menší průřez než je průřez pryžových hadic označených zkratkou H05RN-F.

Chraňte kabely před horkem, olejem a ostrými hranami.

Napájecí kabel nepoužívejte k přepravě čerpadla. Zástrčku nevytahujte ze zásuvky za kabel.

→ Pokud se u tohoto přístroje poškodí síťové přírodní vedení, musí být vyměněno výrobcem nebo jeho servisem nebo podobně kvalifikovanou osobou, aby se vyloučilo ohrožení elektrickým proudem.

V Rakousku

V Rakousku musí elektrické připojení odpovídat předpisu ÖVE-EM 42, T2 (2000)/1979 § 22 v souladu s § 2022.1. Podle něj musí být čerpadla pro použití u bazénů a zahradních jezírek napájena výhradně s použitím oddělovacího transformátoru.

→ obraťte se s dotazem na elektrotechnický servis.

Ve Švýcarsku:

Ve Švýcarsku musí být mobilní přístroje pro použití v exteriérech připojeny pomocí nadproudového ochranného spínače.

Všeobecné pokyny



Hrozí nebezpečí úrazu horkou vodou!

V případě vadného tlakového spínače nebo nedostatečného přívodu vody na sací straně se může voda nacházející se ještě v čerpadle značně ohřát, takže by mohlo při výstupu této horké vody dojít ke zranění.

Čerpadlo je vybaveno teplotní pojistkou, která ho při vysoké teplotě vody (asi 65 °C) vypne.

→ Po vypnutí způsobeném vysokou teplotou je třeba čerpadlo oddělit od sítě pomocí domovní pojistky, vodu nechat ochladit (asi 10 – 15 min.) a před novým uvedením do provozu zajistit přívod vody na sací straně.

→ Před zapnutím zkontrolujte, zda čerpadlo (zejména napájecí kabely a zástrčka) není poškozené.

Poškozené čerpadlo nezapínejte.

→ V případě poruchy nebo poškození nechejte čerpadlo zkontrolovat v servisním oddělení GARDENA či autorizovaným odborníkem.

Nepoužívejte čerpadlo za deštivého počasí ani ve vlhkém či mokřem prostředí.

Dbejte nato, aby konec sací hadice vždy ležel v čerpaném médiu, zabráníte tak chodu nasucho.

Čerpadlo nesmí pracovat nasucho, ani s uzavřeným kohoutem na sacím potrubí.

→ Před každým zapnutím čerpadla naplňte čerpadlo čerpanou kapalinou až po plnicí otvor (cca 2 až 3 l)!

Písek a jiné hrubé částice vedou k rychlejšímu opotřebování a snížení výkonu čerpadla.

Při použití čerpadla k zásobování domácnosti vodou je nutno dodržovat místní předpisy správy vodovodů a kanalizací. Kromě toho je třeba dodržovat ustanovení DIN 1988.

→ V případě potřeby se obraťte s dotazem na místní odborný instalační provoz.

Nebezpečí! Tento přístroj vytváří během provozu elektromagnetické pole. Toto pole může podle okolností ovlivňovat aktivní nebo pasivní lékařské implantáty. Aby se vyloučilo riziko vážného nebo smrtelného zranění, doporučujeme osobám

s lékařskými implantáty poradit se ještě před provozem přístroje s jejich lékařem nebo výrobcem lékařského implantátu.

Nebezpečí! Při montáži zajistit, aby se v blízkosti nepohybovaly malé děti. Při montáži by mohly spolknout malé díly a mimoto existuje nebezpečí udušení pytlíkem.

3. Uvedení do provozu

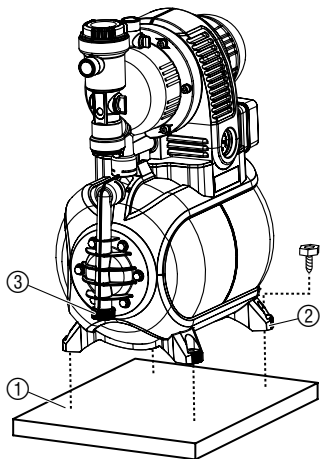
Instalace domácí vodárny:

Místo instalace musí být pevné a suché, umožňující bezpečné postavení domácí vodárny.

→ Domácí vodárnu instalovat v bezpečné vzdálenosti od čerpaného média.

Čerpadlo je třeba umístit na místo s dostatečnou vlhkostí vzduchu a dostatečným větráním do oblasti větrací šterbiny. Vzdálenost od stěn musí být minimálně 5 cm. Přes větrací šterbinu nesmí být nasávány žádné nečistoty (např. písek nebo zemina).

Domácí vodárna, pevná instalace:



→ Domácí vodárnu lze přišroubovat pomocí všech 4 nohou (2) k pevnému podkladu (1).

Alternativně lze u servisu GARDENA objednat jako příslušenství odpružené nohy (č.v. 1753-00.901.00) zajišťující klidný chod bez vibrací.

Domácí vodárnu postavte tak, abyste mohli pod vypouštěcí šroub (3) umístit záchytnou nádobu dostatečné velikosti k vyprázdnění čerpadla nebo zařízení.

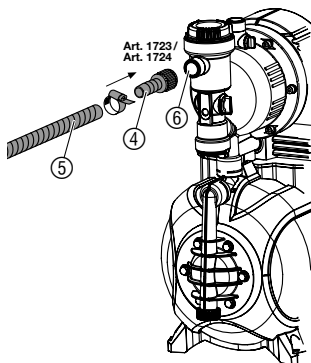
Instalujte čerpadlo podle možnosti výš než je vodní hladina, z které se bude čerpat voda. Pokud by to nebylo možné, nainstalujte mezi čerpadlo a sací hadici, například pro čistění vestavěného filtru ventil odolný podtlaku.

Při pevné instalaci čerpadla ve vnitřním prostoru určené pro zásobování domácího vodovodu nepřipojovat vodárnu k vodovodní síti kvůli snížení hluku a pro vyloučení poškození čerpadla tlakovými rázy pevnými trubkami, ale pružnými hadicemi.

Při pevné instalaci instalujte jak na sací straně, tak na výtlačné straně vhodné ventily. Důležité je to např. při údržbářských a čistících pracích nebo při odstavení.

Připojovací díly na sací a výtlačné straně smí být dotaženy jen ručně.

Připojení hadice na sací straně:



Použijte sací hadici pro vakuově pevné připojení, např.:

- GARDENA sací souprava č.v. 1411/1418/1412 nebo
- GARDENA sací hadice pro kopané studny č.v. 1729.

Na sací straně nepoužívejte žádné části zástrčného systému pro hadice na vodu!

→ Sací hadici ⑤ připojit k přípoji na sací straně ⑥ čerpadla.

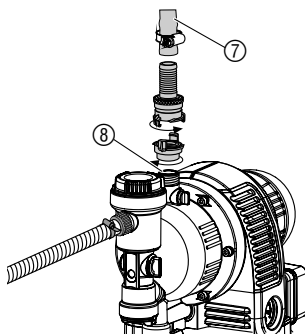
Sací hadici ⑤ bez závitového přípoje připojit pomocí připojovacího kusu (např. č.v. 1723/1724) ④ s přípojem na sací straně a vzduchotěsně sešroubovat.

Aby se zkrátil čas opětovného nasátí, doporučujeme použití hadice se zpětnou klapkou, která zabraňuje samovolnému vyprázdnění sací hadice po vypnutí domácí vodárny.

Při sacích výškách nad 4 m, je třeba sací hadici ⑤ dodatečně připevnit (např. připevnit k dřevěnému špalku), aby nebylo čerpadlo její vahou příliš zatíženo.

Při velmi jemném znečištění čerpaného média se doporučuje dodatečně k integrovanému filtru ještě **GARDENA předfiltr čerpadla č.v. 1730/1731**.

Připojení hadice na výtlačné straně:



Upozornění:

Použijte tlakové GARDENA hadice, o průměru 19 mm (3/4"), ve spojení se závitovým dílem rychlospojky GARDENA s vnitřním závitem 33,3 mm (G1), č.v. 7109 a sací a výtlačnou spojkou GARDENA, č.v. 7120, pro hadice 19 mm (3/4") a rovněž hadicovou objímku GARDENA, č.v. 7192.

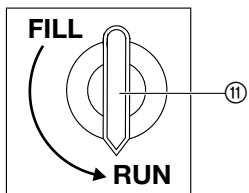
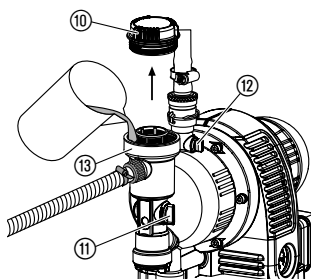
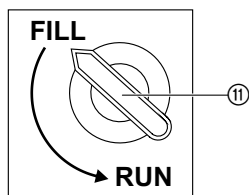
V žádném případě k tomuto účelu nepoužívejte sací hadice.

→ Tlakovou hadici ⑦ připojte na přípojku na výtlačné straně ⑧.

→ Rada: Při pokládání trubek je třeba dbát na to, aby vedení vždy stoupalo, aby mohla voda na tlakové straně téci zpět do čerpadla.

4. Obsluha

Spuštění domácí vodárny:



ECO-spínač:



Poznámka pro použití postřikovačů:



POZOR NEBEZPEČÍ!

Nebezpečí úrazu elektrickým proudem!

→ Před plněním vytáhnout síťovou zástrčku.

POZOR! Chod čerpadla nasucho!

→ Před každým novým spuštěním naplnit čerpadlo až po přepad čerpanou kapalinou (asi 2 až 3 l), aby neběželo nasucho.

1. Povolte kryt ⑩ filtrační komory rukou.
2. Otočný spínač ⑪ přepněte na **FILL**.
Vestavěný zpětný ventil se otevře.
3. Otevřete ⑫ odvětrání.
4. Ventily eventuálně instalované v tlakovém vedení (připojená zařízení, pojistka proti úniku vody, atd.) otevřít a vypustit vodu zbývající ve výtlačné hadici, aby mohl vzduch při plnění a nasávání unikat.
5. Čerpané médium pomalu plnit plnicím hrdlem ⑬ (asi 2 až 3 l) tak, až začne voda vystupovat odvětráním ⑫.
6. Víko ⑩ komory filtru opět rukou utáhněte až na doraz.
7. **Uzavřete odvětrání ⑫ a otočný spínač ⑪ otočte na RUN.**
8. **Síťovou vidlici zasuňte do síťové zásuvky 230 V stříd. Pozor! Čerpadlo se okamžitě rozběhne!**

Po dosažení maximálního tlaku se čerpadlo automaticky vypne. Při poklesu tlaku pod minimální tlak v důsledku odběru vody se čerpadlo automaticky zapne.

Uvedené maximální samonasávací výšky 8 m lze dosáhnout pouze tehdy, pokud je čerpadlo naplněno plnicím otvorem ⑬ až po okraj a tlakovou hadicí přitom i v průběhu samonasávání držíte nahoře, takže čerpané médium nemůže z čerpadla přes tlakovou hadici unikat. Pokud je hadice se zpětnou klapkou nemusí se držet nahoře.

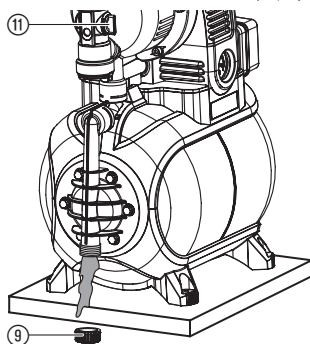
Pro úsporu energie (až 15 %) může být vypínací tlak čerpadla podle aplikace kontinuálně regulován mezi hodnotami **ECO** a **MAX**. (Tlaková diference mezi **ECO** a **MAX** je asi 1 bar).

→ **ECO**-otočný přepínač ⑭ natočit do požadované polohy.

V závislosti na průtoku postřikovače může v důsledku automatického zapnutí a vypnutí čerpadla dojít k nerovnoměrnému zavlažování.

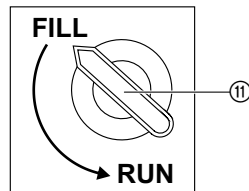
5. Skladování

Vyřazení z provozu:



V případě nebezpečí mrazu musí být vodárna vyprázdněna a uskladněna v prostoru zabezpečeném proti mrazu. Místo uložení musí být nepřístupné dětem.

1. Vytáhněte síťovou vidlici čerpadla.
2. Otočný spínač ⑪ přepněte na **FILL**.
3. Otevřít spotřebič ve výtlaku.
4. Uzavírací klapku ⑨ odšroubovat a vodu vypustit.
5. Domácí vodní automat uložte na místě chráněném před mrazem a v suchu.



Likvidace:

(podle RL 2012/19/EU)



Přístroj se nesmí vyhazovat do normálního domácího odpadu, ale musí být odborně zlikvidován.

→ Důležité: Přístroj likvidovat prostřednictvím místního sběrného dvora.

6. Údržba

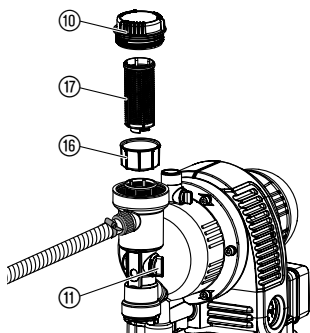


POZOR NEBEZPEČÍ!

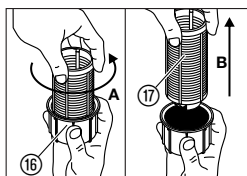
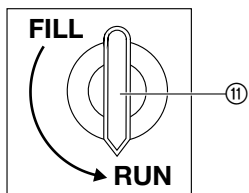
Nebezpečí úrazu elektrickým proudem!

→ Před údržbou vytáhnout síťovou zástrčku.

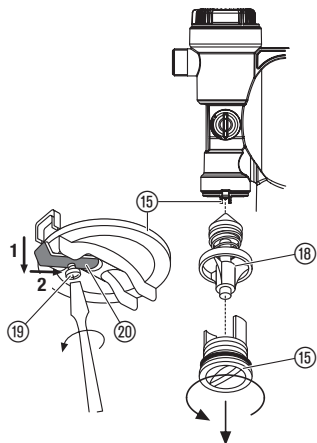
Čištění sacího filtru:



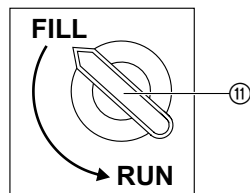
1. Otočte otočný spínač ⑪ na **RUN**.
2. V případě potřeby uzavřít všechny ventily na sací straně.
3. Vyšroubujte víko ⑩ filtrační komory.
4. Vytáhněte filtrační jednotku ⑬ ⑭ svisle nahoru.
5. Pevně přidržete misku ⑮ pootočte filtr ⑰ proti chodu hodinových ručiček **A** a vytáhněte **B** (bajonetový uzávěr).
6. Vyčistěte misku ⑮ pod tekoucí vodou a filtr ⑰ očistěte např. jemným kartáčkem.
7. Namontujte filtr v opačném pořadí zpět.



Čištění zpětného ventilu:



1. Otočte otočný spínač ⑪ na **FILL**.
2. V případě potřeby uzavřít všechny ventily na sací straně.
3. Otevřete všechna odběrná místa, aby byla výtlačná strana bez tlaku.
4. Odšroubovat uzavírací klapku ⑨ a vypustit vodu (viz 5. Skladování "Vyřazení z provozu").
5. Vyšroubujte šroub ⑲ spolu s držákem ⑳.
6. Vytočit víko ⑮ zpětného ventilu (popř. pomocí vhodného nástroje).
7. Vyjměte tělo ventilu ⑱ a vyčistěte jej pod tekoucí vodou.
8. V obráceném pořadí opět namontovat.
9. Domácí vodárnu opět spustit (viz 4. Obsluha).



7. Odstraňování poruch



POZOR NEBEZPEČÍ!

Nebezpečí úrazu elektrickým proudem!

→ Před odstraňováním poruch vytáhnout síťovou zástrčku.

Práce na elektrických součástech mohou provádět pouze pracovníci servisu GARDENA.

Porucha

Čerpadlo nenasává.

Možná příčina

Otočný spínač neotáčejte na **RUN**.

Čerpadlo nasává falešný vzduch v místě připojení na straně sání.

Čerpadlo není dostatečně naplněno čerpanou kapalinou.

Vzduch nemůže uniknout na výtlačné straně, protože jsou místa odběru uzavřena.

Konec sací hadice není ve vodě, zpětná klapka na konci sací hadice chybí nebo je netěsná, sací hadice je zalomená, přívody jsou netěsné nebo je ucpaný sací filtr.

Odstranění

→ Čerpadlo znovu spustit (viz 4. Obsluha).

→ Zkontrolujte všechna připojení na straně sání a podle potřeby vzduchotěsně utěsněte.

→ Čerpadlo naplnit a zajistit aby mohla voda ve tlakovém vedení téci zpět (viz 4. Obsluha).

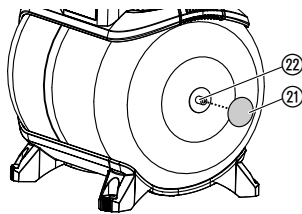
→ Otevřete místa odběru na výtlačné straně.

→ Zkontrolujte celou sací hadici od výchozího místa až k čerpadlu z hlediska těsnosti a případné netěsnosti opravte. Zajistit přívod vody na sací straně. Popř. vyčistit sací filtr.

Porucha	Možná příčina	Odstranění
Motor čerpadla se nerozbíhá nebo se náhle zastavuje během provozu.	Síťová vidlice není zasunuta.	→ Síťovou vidlici zasuňte do síťové zásuvky (230 V stříd.).
	Výpadek proudu.	→ Zkontrolujte pojistku a vedení.
	Teplotní spínač zareagoval (těle- so čerpadla má vysokou teplotu).	→ Zajistit dostatečné větrání a čerpadlo nechat asi 15 min. ochladit. Čerpadlo vysunout a znovu spustit (viz 4. Obsluha).
Motor čerpadla běží, ale dodávané množství nebo tlak se náhle snižuje.	Netěsnost na straně sání.	→ Opravte netěsnost.
	Na sací straně příliš malé množství vody.	→ Přiškrťte čerpadlo na výtlačné straně, aby se dodávané množství na straně sání příz- působilo výtlačné straně.
	Zanesen sací filtr, zpětný ventil nebo zpětná klapka na konci sací hadice.	→ Vyčistit sací filtr, zpětný ventil resp. zpětnou klapku.
Čerpadlo příliš často zapíná a vypíná.	Průsak na výtlačné straně.	→ Zkontrolovat těsnost výtlačné strany a popř. odstranit netěsnost.
	Tlak v tlakové nádobě je příliš nízký.	→ Doplněte vzduch do zásobníku.
	Membrána tlakové nádoby je poškozena.	→ Kontaktovat servis GARDENA.
	Otočný přepínač neotáčet do polohy RUN .	→ Otočný přepínač otočit do polohy RUN .
Čerpadlo se před vypnutím několikrát zapne a vypne.	Kolísání tlaku způsobené instalací.	→ Spínač ECO trochu otočte ve směru MAX .
Čerpadlo po odběru vody nevypne.	Vypínací tlak není dosažen.	→ Přepínač ECO přepnout do polohy ECO .

Doplnění vzduchu v zásobníku:

Tlak v zásobníku musí být přibližně 1,0 bar.



K doplnění vzduchu je nutné vzduchové čerpadlo / zařízení na plnění pneumatik s manometrem.

1. Odšroubujte ochranné víko ②1.
2. Otevřete všechna odběrná místa, aby byla výtlačná strana bez tlaku.
3. Vzduchové čerpadlo/zařízení na plnění pneumatik připojte k ventilu tlakové nádoby ②2 a plňte vzduch tak dlouho, až údaj tlaku u vzduchového čerpadla/zařízení na plnění pneumatik bude přibližně 1,0 bar.
4. Ochranné víko ②1 opět našroubujte.



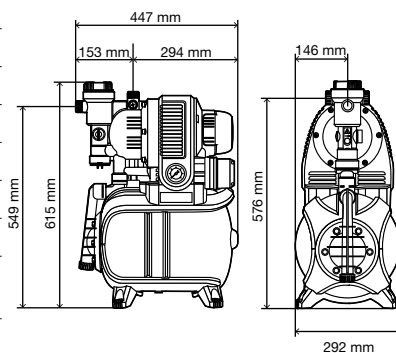
V případě jiných poruch prosíme o kontaktování servisu GARDENA. Opravy smí provádět pouze servisy GARDENA nebo GARDENOU autorizovaní odborní prodejci.

8. Nabízené příslušenství

GARDENA sací hadice	Odolná zalomení a vakuu, na přání jako metrové zboží s průměry 19 mm (3/4")- ,25 mm (1")- nebo 32 mm (5/4") bez přípojovacích armatur nebo v pevných délkách č.v. 1411/1418 kompletní s přípojovacími armaturami.	
GARDENA přípojovací kusy	Pro připojení odolné podtlaku – sací hadice jako metrové zboží.	č.v. 1723/1724
GARDENA sací filtr se zpětnou klapkou	K vybavení sací hadice prodávané jako metrové zboží.	č.v. 1726/1727
GARDENA předfiltr pro čerpadla	Doporučujeme zejména při čerpání kapalin s obsahem písku.	č.v. 1730/1731
GARDENA sací hadice pro kopané studny	Pro vakuově pevné připojení čerpadla na kopané studny nebo pevné trubky. Délka 0,5 m. S oboustranným vnitřním závitem 33,3 mm (G 1).	č.v. 1729
GARDENA odpružené nohy (4 x)	Odpružené nohy pro klidný chod bez vibrací. Lze zakoupit prostřednictvím servisu GARDENA.	č.v. 1753-00.901.00

9. Technické údaje

Typ	3000/4 eco (č.v. 1753)
Napětí/frekvence	230 V AC/50 Hz
Jmenovitý výkon	650 W
Napájecí kabel	1,5 m H05RN-F
Max. čerpané množství	2800 l/h
Max. tlak / Max. čerpací výška	4,0 bar/40 m
Max. sací výška	8 m
Spínací tlak	1,5 ± 0,1 bar
Vypínací tlak eco / max.	2,2/3,2 bar
Přípustný vnitřní tlak (na výtlačné straně)	6 bar
Hmotnost	13,6 kg
Rozměry (D x Š x V)	45 cm x 29 cm x 62 cm
Hladina hluku $L_{WA}^{1)}$ (měřeno/zaručeno)	79 dB(A)/80 dB(A)
Nejistota $K_{WA}^{1)}$	2,2 dB(A)



¹⁾ Metoda měření RL 2000/14/EG

10. Servis/Záruka

Servis:

Kontaktujte prosím adresu na zadní straně.

Záruka:

GARDENA Manufacturing GmbH poskytuje na tento přístroj záruku 2 roky (od data zakoupení). Tato záruka se vztahuje na všechny podstatné nedostatky přístroje, které byly prokazatelně způsobeny vadami materiálu nebo chybami při výrobě. Záruka je zajišťována dodáním náhradního funkčního přístroje nebo bezplatnou opravou zasláního přístroje podle naší volby, jsou-li zaručeny následující podmínky:

- S přístrojem se zacházelo odborně a dle doporučení návodu k používání.
- Nedošlo k pokusu o opravu přístroje prodejcem ani třetí osobou.

Díly podléhající opotřebením – oběžné kolo a filtr jsou ze záruky vyloučeny.

Tato záruka poskytovaná výrobcem se netýká nároků na záruku existujících vůči obchodníkovi příp. prodejci.

V případě problémů s tímto přístrojem kontaktujte prosím náš servis.

Smluvní servisní střediska CZ:

NOBUR s.r.o.
Průmyslová 14/1515
110 00 Praha 10
tel.: 242 405 291
fax: 242 405 293
email.: servis@nobur.cz
www.nobur.cz

Milan Záhumenský – JIRAMI
Lidická 18
715 00 Ostrava-Vítkovice
tel.:596 615 037
mobil.: 603 519 774
fax: 595 626 557
email.: jirami@seznam.cz
www.jirami.cz

Ing. Tomáš Vajčner
Vlárská 22
627 00 Brno
tel.:731 150 017
email.: prodej@egardena.cz
www.egardena.cz

KIS PLUS v.o.s.
Želetická 305/3
412 01 Litoměřice
tel.:416 715 511, 416 715 523
fax: 416 739 115
email.: info@kisplus.cz
www.kisplus.cz

D Produkthaftung

Wir weisen ausdrücklich darauf hin, dass wir nach dem Produkthaftungsgesetz nicht für durch unsere Geräte hervorgerufene Schäden einzustehen haben, sofern diese durch unsachgemäße Reparatur verursacht oder bei einem Teileaustausch nicht unsere originale GARDENA Teile oder von uns freigegebene Teile verwendet wurden und die Reparatur nicht vom GARDENA Service oder dem autorisierten Fachmann durchgeführt wird. Entsprechendes gilt für Ergänzungssteile und Zubehör.

GB Product Liability

We expressly point out that, in accordance with the product liability law, we are not liable for any damage caused by our units if it is due to improper repair or if parts exchanged are not original GARDENA parts or parts approved by us, and, if the repairs were not carried out by a GARDENA Service Centre or an authorised specialist. The same applies to spare parts and accessories.

F Responsabilité

Nous vous signalons expressément que GARDENA n'est pas responsable des dommages causés par ses appareils, dans la mesure où ces dommages seraient causés suite à une réparation non conforme, dans la mesure où, lors d'un échange de pièces, les pièces d'origine GARDENA n'auraient pas été utilisées, ou si la réparation n'a pas été effectuée par le Service Après-Vente GARDENA ou l'un des Centres SAV agréés GARDENA. Ceci est également valable pour tout ajout de pièces et d'accessoires autres que ceux préconisés par GARDENA.

NL Productaansprakelijkheid

Wij wijzen er nadrukkelijk op, dat wij op grond van de wet aansprakelijkheid voor producten niet aansprakelijk zijn voor schade ontstaan door onze apparaten, indien deze door onvakkundige reparatie veroorzaakt zijn, of er bij het uitwisselen van onderdelen geen gebruik gemaakt werd van onze originele GARDENA onderdelen of door ons vrijgegeven onderdelen en de reparatie niet door de GARDENA technische dienst of de bevoegde vakman uitgevoerd werd. Ditzelfde geldt voor extra-onderdelen en accessoires.

S Produktansvar

Tillverkaren är inte ansvarig för skada som orsakats av produkten om skadan beror på att produkten har reparerats felaktigt eller om, vid reparation eller utbyte, andra än Original GARDENA reservdelar har använts. Samma sak gäller för kompletteringsdelar och tillbehör.

DK Produktansvar

Vi gør udtrykkeligt opmærksom på, at vi i henhold til produktansvarsloven ikke er ansvarlige for skader forårsaget af vores udstyr, såfremt det sker på grund af uautoriserede reparationer eller hvis dele er skiftet ud og der ikke er anvendt originale GARDENA dele eller dele godkendt af os, eller hvis reparationerne ikke er udført af GARDENA-service eller en autoriseret fagmand. Det samme gælder for ekstra udstyr og tilbehør.

FI Tuotevastuu

Korostamme nimenomaan, että tuotevastuulain nojalla emme ole vastuussa laitteistamme johtuneista vahingoista, mikäli nämä ovat aiheutuneet epäasianmukaisesta korjauksesta tai osia vaihdettaessa ei ole käytetty alkuperäisiä GARDENA-varaosia tai hyväksymiämme osia ja korjauksen on suorittanut muu kuin GARDENA-huoltokeskus tai valtuuttamamme ammattihenkilö. Tämä pätee myös lisäksiin ja lisävarusteisiin.

I Responsabilità del prodotto

Si rende espressamente noto che, conformemente alla legislazione sulla responsabilità del prodotto, non si risponde di danni causati da nostri articoli se originati da riparazioni eseguite non correttamente o da sostituzioni di parti effettuate con materiale non originale GARDENA o comunque da noi non approvato e, in ogni caso, qualora l'intervento non venga eseguito da un centro assistenza GARDENA o da personale specializzato autorizzato. Lo stesso vale per le parti complementari e gli accessori.

E Responsabilidad de productos

Advertimos que conforme a la ley de responsabilidad de productos no nos responsabilizamos de daños causados por nuestros aparatos, siempre y cuando dichos daños hayan sido originados por arreglos o reparaciones indebidas, por recambios con piezas que no sean piezas originales GARDENA o bien piezas no autorizadas por nosotros, así como en aquellos casos en que la reparación no haya sido efectuada por un Servicio Técnico GARDENA o por un técnico autorizado. Lo mismo es aplicable para las piezas complementarias y accesorios.

P Responsabilidade sobre o produto

Queremos salientar que segundo a lei da responsabilidade do fabricante, nós não nos responsabilizaremos por danos causados pelo nosso equipamento, quando estes ocorrerem em decorrência de reparações inadequadas ou da substituição de peças por peças não originais da GARDENA, ou peças não autorizadas.

A responsabilidade tornar-se-à nula também depois de reparações realizadas por oficinas não autorizadas pela GARDENA. Esta restrição valerá também para peças adicionais e acessórios.

PL Odpowiedzialność za produkt

Zwracamy Państwu uwagę, że nie ponosimy odpowiedzialności za uszkodzenia naszych maszyn, bądź szkody spowodowane ich wadliwym funkcjonowaniem, powstałe na skutek nieprawidłowo przeprowadzonych napraw lub użycia nieoryginalnych części zamiennych. Naprawy winny być przeprowadzane tylko przez punkty serwisowe Husqvarna lub autoryzowane serwisy. Dotyczy to również części uzupełniających i oprzyrządowania.

H Termékszavatosság

Nyomatékosan utalunk arra a tényre, hogy a termékszavatossági törvény szerint nem kell jótállást vállalnunk azokra a károokra, amelyeket nem a mi készülékeink okoztak, ha ezeket mászserűtlen javítás okozta vagy egy alkatrész kicserélésénél nem a mi eredeti GARDENA alkatrészeinket vagy általunk engedélyezett alkatrészeket használtak fel és a javítást nem a GARDENA szerviz vagy egy erre felhatalmazott szakember végezte. Hasonlóképpen érvényes ez a kiegészítő alkatrészekre és tartozékokra is.

CZ Odpovědnost za výrobek

Výslovně upozorňujeme na to, že podle zákona o odpovědnosti za výrobek nenese odpovědnost za škody způsobené našimi přístroji, pokud byly způsobené neodbornou opravou nebo použitím jiných než našich originálních náhradních dílů GARDENA nebo námi schválených dílů a neprovedením opravy servisem GARDENA nebo autorizovaným odborníkem. Odpovídající platí i pro doplňkové díly a příslušenství.

SK Predmet záruky

Upozorňujeme dôrazne na to, že podľa zákona o poskytovaní záruk nezodpovedáme za škody spôsobené našimi výrobkami, v prípade, že boli boli vyvolané neodbornými opravami, výmenou dielcov, ktoré nepatria k originálnym dielom GARDENA alebo neboli nami schválené a rovnako boli spôsobené servisnými zásahmi, ktoré neboli vykonané servisom GARDENA alebo autorizovaným odborníkom. Rovnako to platí pre doplnky a príslušenstvo.

GR Ευθύνη για το προϊόν

Σας υπενθυμίζουμε ρητά, ότι σύμφωνα με το νόμο περί ευθύνης για τα προϊόντα δεν ευθυνόμαστε για ενδεχόμενες βλάβες που προκαλούνται από τις συσκευές μας, εφόσον οφείλονται σε μία ακατάλληλη επισκευή ή σε μια αντικατάσταση τμημάτων για την οποία δεν έχουν χρησιμοποιηθεί τα πρωτότυπα ανταλλακτικά της GARDENA ή τα από μας εγκεκριμένα ανταλλακτικά και σε περίπτωση που δεν εκτελείται η επισκευή από το Τμήμα Εξυπηρέτησης Πελατών της GARDENA ή από έναν εξουσιοδοτημένο εξειδικευμένο τεχνίτη. Το ίδιο ισχύει για εξαρτήματα και συμπληρωματικά τμήματα.

SLO Jamstvo za izdelek

Pismo poudarjamo, da po zakonu jamstva za izdelek nismo odgovorni za škodo, ki bi nastala zaradi uporabe našega izdelka, prav tako tudi ne za škodo ki bi nastala zaradi nepravilnega popravila izdelka ali pri napačni zamenjavi delov, ki niso originalni deli GARDENA ali pri uporabi z naše strani potrjenih delov, ki pa niso bili vgrajeni v servisu GARDENA ali v naši pooblašteni servisni službi. Enako velja tudi za nadomestne dele in opremo.

HR Odgovornost za proizvod

Izričito napominjemo da u skladu sa Zakonom o odgovornosti za proizvode nismo odgovorni za štete uzrokovane našim uređajima ako su one izazvane nestručnim popravkom ili u slučaju zamjene dijelova nisu korišteni originalni GARDENA dijelovi ili dijelovi koje smo odobrili i popravak nije izvršio GARDENA servis ili ovlašteni stručnjak. Isto vrijedi i za dodatne dijelove i pribor.

RO Responsabilitatea legala a produsului

Menționăm în mod expres că, în concordanță cu responsabilitatea legală a produsului, nu suntem răspunzători de nici un accident provocat de produsele noastre dacă se datorează reparării necorespunzătoare sau dacă piesele de schimb nu sunt originale GARDENA sau aprobate de GARDENA, sau dacă reparațiile nu au fost efectuate de un Centru de Service GARDENA sau un specialist autorizat. Aceleași prevederi se aplică și pieselor de schimb și accesoriilor.

BG Отговорност за качество

Изрично подчертаваме, че съгласно закона за отговорност за качество, ние не носим отговорност за вредите причинени от нашите уреди, ако същите са причинени от неправилен ремонт или при подмяната на части не са използвани оригинални части на GARDENA или части одобрени от нас и ремонта не е извършен от сервиз на GARDENA или оторизиран специалист. Същото важи за допълнителните части и принадлежности.

EST Tootevastutus

Juhime teie tähelepanu sellele, et tootevastutusseaduse kohaselt ei vastuta me meie seadmete poolt põhjustatud kahjude eest, kui need on tekkinud asjatundmatu paranduse tagajärjel või kui detaili vahetamisel ei kasutatud GARDENA originaalvaruosi ega meie poolt kasutada lubatud varuosia ja kui parandustöid ei ole teinud GARDENA klienditeenindusspetsialistid ega meie volitatud spetsialistid. Sama kehtib lisadetailide ja tarvikute kohta.

LT Atsakomybė už produkciją

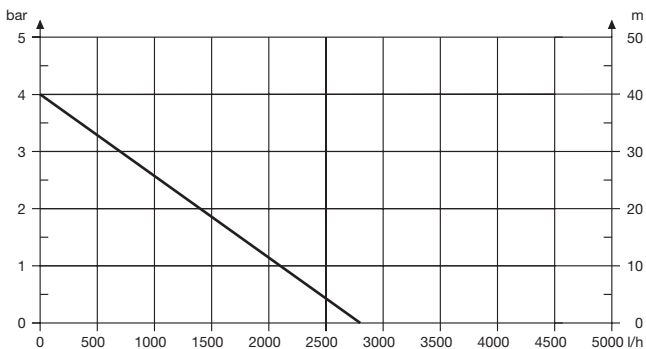
Nurodome, kad remdamiesi Atsakomybės už produkciją įstatymu, neatšakome už nuostolius, sukeltus mūsų prietaisy, jei jie atsirado dėl netinkamo remonto, arba, jei keičiant dalis, buvo naudojamasi neoriginalios GARDENA dalys arba dalys, kurių mes neleidome naudoti, o remontą atliko ne GARDENA servisas arba neįgaliotasis specialistas. Tas pats galioja papildomoms dalims ir priedams.

LV Produkta atbildība

Mēs skaidri norādām uz to, ka saskaņā ar Produktu atbildības likumu, mēs neatbildam par mūsu iekārtu radītiem zaudējumiem, ciktāl tos ir izraisījis neatbilstošs remonts vai dalu nomaiņa ar neoriģinālām GARDENA daļām vai ne ar mūsu norādītajām detaļām un remontu nav veicis GARDENA serviss vai pilnvarots speciālists. Tas pats attiecas uz papildinošajām daļām un piederumiem.

<p>D EG-Konformitätserklärung Der Unterzeichnete Husqvarna AB, 561 82 Huskvarna, Sweden bestätigt, dass die nachfolgend bezeichneten Geräte in der von uns in Verkehr gebrachten Ausführung die Anforderungen der harmonisierten EU-Richtlinien, EU-Sicherheitsstandards und produktspezifischen Standards erfüllen. Bei einer nicht mit uns abgestimmten Änderung der Geräte verliert diese Erklärung ihre Gültigkeit.</p>	<p>H EU-Megfelelőeségi nyilatkozat Alulírott, a Husqvarna AB, 561 82 Huskvarna, Sweden igazolja azt, hogy az alábbiakban megnevezett készülékek, az általunk forgalomba hozott kivételben teljesítik a harmonizációs EU-irányelvek, az EU biztonsági szabványok és a termékre jellemző szabványok követelményeit. Ha a készülékeken a mi beleegyezésünk nélkül változtatást végeznek, akkor ez a nyilatkozat érvényét veszti.</p>
<p>GB EU Declaration of Conformity The undersigned Husqvarna AB, 561 82 Huskvarna, Sweden hereby certifies that, when leaving our factory, the units indicated below are in accordance with the harmonised EU guidelines, EU standards of safety and product specific standards. This certificate becomes void if the units are modified without our approval.</p>	<p>CZ Prohlášení o shodě EU Podepsaný Husqvarna AB, 561 82 Huskvarna, Sweden potvrzuje, že dále uvedené přístroje v rámci do provozu uvedení provedení splňují požadavky harmonizačních směrnic EU, bezpečnostních norem EU a norem specifických pro výrobek. Při námi neschválené změně přístrojů ztrácí toto prohlášení platnost.</p>
<p>F Certificat de conformité aux directives européennes Le constructeur, soussigné : Husqvarna AB, 561 82 Huskvarna, Sweden déclare qu'à la sortie de ses usines le matériel neuf désigné ci-dessous est conforme aux prescriptions des directives européennes énoncées ci-après et conforme aux règles de sécurité et autres règles qui lui sont applicables dans le cadre de l'Union européenne. Toute modification portée sur ce produit sans l'accord express de GARDENA supprime la validité de ce certificat.</p>	<p>SK EU-Vyhlasenie o zhode Nižšie uvedená firma Husqvarna AB, 561 82 Huskvarna, Sweden vyhlasuje, že uvedené zariadenia, ktoré uviedla na trh v tomto vyhotovení, spĺňajú požiadavky harmonizačných smerníc EU, bezpečnostných noriem EU a noriem špecifických pre výrobok. Pri zmene zariadenia, ktorá nebola odsúhlasená výrobcom stráca toto vyhlásenie platnosť.</p>
<p>NL EU-overeenstemmingsverklaring Ondergetekende Husqvarna AB, 561 82 Huskvarna, Sweden bevestigt, dat de volgende genoemde apparaten in de door ons in de handel gebrachte uitvoering voldoen aan de eis van, en in overeenstemming zijn met de EU-richtlijnen, de EU-veiligheidsstandaard en de voor het product specifieke standaard. Bij een niet met ons afgestemde verandering aan de apparaten verliest deze verklaring haar geldigheid.</p>	<p>GR Δήλωση Συμμόρφωσης προς τις Οδηγίες της ΕΕ Η υπογράφουσα Husqvarna AB, 561 82 Huskvarna, Sweden δηλώνει, ότι τα εξής αναφερόμενα εκδοόμενα από την εταιρία μας προϊόντα ανταποκρίνονται σε όλες τις εναρμομονιζόμενες προδιαγραφές της ΕΕ, στα πρότυπα ασφαλείας της ΕΕ και στα ειδικά για το προϊόν πρότυπα. Σε μία μη συμφωνημένη με την εταιρία μας τροποποίηση των συσκευών αυτή η δήλωση χάνει την ισχύ της.</p>
<p>S EU Tillverkarintyg Undertecknad firma Husqvarna AB, 561 82 Huskvarna, Sweden intygar härmed att nedan nämnda produkter överensstämmer med EU:s direktiv, EU:s säkerhetsstandarder och produktspecifikation. Detta intyg upphör att gälla om produkten ändras utan vårt tillstånd.</p>	<p>SLO EU-izjava o skladnosti Podpisani proizvajalec «Husqvarna AB, 561 82 Huskvarna, Sweden» s podpisom potrjuje, da sledeče opisana naprava, ki smo jo poslali na tržišče izpolnjuje zahteve harmoniziranih standardov ES-smernic, ES-varnostnih standardov in izdelku specifičnih standardov. V primeru spremembe na napravi brez našega pisnega dovoljenja ta izjava izgubi svoj pomen in veljavnost.</p>
<p>DK EU Overensstemmelse certifikat Undertegnede Husqvarna AB, 561 82 Huskvarna, Sweden bekræfter hermed, at enheder listede herunder, ved afsendelse fra fabrikken, er i overensstemmelse med harmoniserede EU retningslinier, EU sikkerheds standarder og produkt specifikations standarder. Dette certifikat træder ud af kraft hvis enhederne er ændret uden vor godkendelse.</p>	<p>HR Izjava o sukladnosti EU-a Dolje potpisana tvrtka Husqvarna AB, 561 82 Huskvarna, Sweden ovime potvrđuje da dolje navedeni uređaji u izvedbi plasiranoj na tržište ispunjavaju zahtjeve harmoniziranih EU smjernica, EU sigurnosnih normi i normi za određene proizvode. Ova izjava postaje ništavna u slučaju izmjene uređaja koje nismo odobrili.</p>
<p>FI EU-yhdenmukaisuusvakuutus Allekirjoittanut Husqvarna AB, 561 82 Huskvarna, Sweden vakuuttaa, että allamainitut laitteet täyttävät tehtaaltamme lähtiesään yhdenmukaisistettujen EU-direktiivien, EU-turvallisuusstandardien ja tuotekohtaisten standardien vaatimukset. Laitteisiin tehdyt muutokset, joista ei ole sovittu kanssamme, joutavat tämän vakuutuksen raukaamiseen.</p>	<p>RO UE-Certificat de conformitate Prin prezenta Husqvarna AB, 561 82 Huskvarna, Sweden, certifica faptul ca, in momentul in care produsele mentionate mai jos ies din fabrica sunt in concordanta cu directivele UE, standardele de siguranta UE si standardele specifice ale produsului UE. Acest certificat devine nul in cazul modificarii aparatului fara aprobarea noastra.</p>
<p>I Dichiarazione di conformità alle norme UE La sottoscritta Husqvarna AB, 561 82 Huskvarna, Sweden certifica che il prodotto qui di seguito indicato, nei modelli da noi commercializzati, è conforme alle direttive armonizzate UE nonché agli standard di sicurezza e agli standard specifici di prodotto. Qualunque modifica apportata al prodotto senza nostra specifica autorizzazione invalida la presente dichiarazione.</p>	<p>BG ЕС-Декларация за съответствие Подписаната фирма Husqvarna AB, 561 82 Huskvarna, Sweden декларира, че описаните по-долу уреди, пуснати в продажба съгласно нашата спецификация, изпълняват изискванията на хармонизираните ЕС-директиви, ЕС-стандарты за безопасност и специфичните производствени стандарти. При промяна на уреда, която не е съгласувана с нас, тази декларация губи своята валидност.</p>
<p>E Declaración de conformidad de la UE El que suscribe Husqvarna AB, 561 82 Huskvarna, Sweden declara que la presente mercancía, objeto de la presente declaración, cumple con todas las normas de la UE, en lo que a normas técnicas, de homologación y de seguridad se refiere. En caso de realizar cualquier modificación en la presente mercancía sin nuestra previa autorización, esta declaración pierde su validez.</p>	<p>EST ELi vastavusdeklaratsioon Allkirjutatud Husqvarna AB, 561 82 Huskvarna, Sweden kinnitab, et kirjeldatud seade vastab meie poolt ingliskeelsetes viidud kujul ELi harmoniseeritud direktiividele, ELi ohutusstandarditele ja tootega seotud standarditele. Meiega kooskõlastamata muudatus tegemise korral seadmel kaotab see deklaratsioon kehtivuse.</p>
<p>P Certificado de conformidade da UE Os abaixo mencionados Husqvarna AB, 561 82 Huskvarna, Sweden, por este meio certificam que ao sair da fábrica os aparelhos abaixo mencionados estão de acordo com as diretrizes harmonizadas da UE, padrões de segurança e de produtos específicos. Este certificado ficará nulo se as unidades forem modificadas sem a nossa aprovação.</p>	<p>LT ES Atitikties deklaracija Pasirašanti mūsų Husqvarna AB, 561 82 Huskvarna, Sweden patvirtina, kad žemiau nurodyti prietaisai ir jų modeliai, kurie buvo pagaminti mūsų gamyklose atitinka ES direktyvas, ES saugumo standartus ir specifinius gaminto standartus. Atlikus bet kokį prietaiso pakeitimą, kuris nėra suderintas su mumis, ši deklaracija praranda galiojimą.</p>
<p>PL Deklaracja zgodności Unii Europejskiej Husqvarna AB, 561 82 Huskvarna, Sweden potwierdza, że poniżej określone urządzenia w wersji oferowanej przez nas do sprzedaży spełniają wymagania zharmonizowanych dyrektyw Unii Europejskiej, standardu bezpieczeństwa Unii Europejskiej i standardu specyficznego dla tego typu produktów. W przypadku zmiany urządzenia, która nie została z nami uzgodniona, niniejsza deklaracja traci moc obowiązującą.</p>	<p>LV ES-atbilstības deklarācija Parakstījis Husqvarna AB, 561 82 Huskvarna, Sweden, Vācija apstiprina, ka sekojoši apzīmētās iekārtas, kuras mēs izplatām, savā izpildījumā atbilst harmonizētajām ES direktīvām, ES drošības standartiem un produkta specifiskajiem standartiem. Ar mūsu neapstiprinātām izmaiņām iekārtā šī deklarācija zaudē savu derīgumu.</p>

Pumpen-Kennlinien
Performance characteristics
Courbes de performance
Prestatiegrafiek
Kapacitetskurva
Ydelses karakteristika
Pumpun ominaiskäyrä
Pumpekarakteristikk
Curva di rendimento
Curva característica de la bomba
Características de performance
Charakterystyka pompy
Szivattyú-jelleggörbe
Charakteristika čerpadla
Charakteristiky čerpadla
Χαρακτηριστικό διάγραμμα
Характеристика насоса
Karakteristika črpalke
Obilježja pumpe
Karakteristika pumpe
Крива характеристики насоса
Caracteristică pompă
Pompa karakter eğrisi
Помпена характеристика
Fuqia e pompës
Pumba karakteristik
Siurblio charakteristinė kreivė
Sūkņa raksturlīkne



Deutschland / Germany

GARDENA
Manufacturing GmbH
Central Service
Hans-Lorenser-Straße 40
D-89079 Ulm
Produktfragen:
(+49) 731 490-123
Reparaturen:
(+49) 731 490-290
service@gardena.com

Albania

COBALT Sh.p.k.
Rr. Sirti Kodra
1000 Tirana

Argentina

Husqvarna Argentina S.A.
Av. del Libertador 5954 - 5
Piso 11 - Torre B
(C1428ARP) Buenos Aires
Phone: (+54) 11 5194 5000
info.gardena@
ar.husqvarna.com

Armenia

Garden Land Ltd.
61 Tigran Mets
0005 Yerevan

Australia

Husqvarna Australia Pty. Ltd.
Locked Bag 5
Central Coast BC
NSW 2252
Phone: (+61) (0) 2 4352 7400
customer.service@
husqvarna.com.au

Austria / Österreich

Husqvarna Austria GmbH
Industriezeile 36
4010 Linz
Tel.: (+43) 732 77 01 01-485
service.gardena@
husqvarnagroup.com

Azerbaijan

Firm Progress
a. Aliyev Str. 26A
1052 Bakı

Belgium

GARDENA Belgium NV/SA
Sterrebeekstraat 163
1930 Zaventem
Phone: (+32) 2 72 90 92 12
Mail: info@gardena.be

Bosnia / Herzegovina

SILK TRADE d.o.o.
Industrijska zona Bukva bb
74260 Tešanj

Brazil

Husqvarna do Brasil Ltda
Av. Francisco Matarazzo,
1400 - 19º andar
São Paulo - SP
CEP: 05001-903
Tel: 0800-112252
marketing.br.husqvarna@
husqvarna.com.br

Bulgaria

Хускварна България ЕООД
Бул. „Андрей Ляпчев“ № 72
1799 София
Tel.: (+359) 02/9753076
www.husqvarna.bg

Canada / USA

GARDENA Canada Ltd.
100 Summerlea Road
Brampton, Ontario L6T 4X3
Phone: (+1) 905 792 9330
info@gardenacanada.com

Chile

Maquinarias Agroforestales
Ltda. (Maga Ltda.)
Santiago, Chile
Avda. Chesteron
8355 comuna Las Condes
Phone: (+56) 2 202 4417
Dalton@мага.cl
Zipcode: 7560330
Temuco, Chile
Avda. Valparaiso # 01466
Phone: (+56) 45 222 126
Zipcode: 4780441

China

Husqvarna (China) Machinery
Manufacturing Co., Ltd.
No. 1355, Jia Xin Fld.
Ma Lu Zhen, Jia Ding Dist.,
Shanghai
201801
Phone: (+86) 21 59159629
Domestic Sales
www.gardena.com.cn

Colombia

Husqvarna Colombia S.A.
Calle 18 No. 68 D-31, zona
Industrial de Montevideo
Bogotá, Cundinamarca
Tel. 571 2922700 ext. 105
jairo.salazar@
husqvarna.com.co

Costa Rica

Compania Exim
Euroiberoamericana S.A.
Los Colegios, Moravia,
200 metros al Sur del Colegio
Saint Francis - San José
Phone: (+506) 297 68 83
exim_euro@racsa.co.cr

Croatia

SILK ADRIA d.o.o.
Josipa Lončara 3
10090 Zagreb
Phone: (+385) 1 3794 580
silk.adria@zg.t-com.hr

Czech Republic

Husqvarna Česko s.r.o.
Türkova 2319/5b
149 00 Praha 4 - Chodov
Bezpłatná infolinka:
800 100 425
servis@cz.husqvarna.com

Denmark

GARDENA / Husqvarna
Consumer Outdoor Products
Salgsafdelning Danmark
Box 9003
S-200 39 Malmö
info@gardena.dk

Dominican Republic

BOSQUESA, S.R.L
Carretera Santiago Licey
Km. 5 ½
Esquina Copal II,
Santiago
Dominican Republic
Phone: (+809) 736-0333
joserbosquesa@claro.net.do

Ecuador

Husqvarna Ecuador S.A.
Arupos E1-181 y 10 de
Agosto Quito, Pichincha
Tel. (+593) 22800739
francisco.jacom@
husqvarna.com.ec

Estonia

Husqvarna Eesti OÜ
Consumer Outdoor Products
Kesk tee 10, Aaviku küla
Rae vald
Harju maakond
75305 Estonia
kontakt.etj@husqvarna.ee

Finland

Oy Husqvarna Ab
Consumer Outdoor Products
Lauttarhankatu 8 B / P.L 3
00581 HELSINKI
info@gardena.fi

France

Husqvarna France
9/11 Allée des pierres mayettes
92635 Gennevilliers Cedex
France
http://www.gardena.com/fr
N° AZUR: 0 810 00 78 23
(Prix d'un appel local)

Georgia

Albi Group
Beliasvili 8
1159 Tlelisi

Great Britain

Husqvarna UK Ltd
Preston Road
Aycliffe Industrial Park
Newton Aycliffe
County Durham
DL5 6UP
info.gardena@
husqvarna.co.uk

Greece

Π.ΠΑΠΑΔΟΠΟΥΛΟΣ ΑΕΒΕ
Λεωφ. Αθηνών 92
Αθήνα
Τ.Κ.104 42
Ελλάδα
Τηλ. (+30) 210 5193 100
info@papadopoulos.com.gr

Hungary

Husqvarna Magyarország Kft.
Ezred u. 1-3
1044 Budapest
Telefon: (+36) 1 251-4161
vevoszolgalat.husqvarna@
husqvarna.hu

Iceland

O. Johnson & Kaaber
Tunguhalsi 1
110 Reykjavik
oj@ojk.is

Ireland

Husqvarna UK Ltd
Preston Road
Aycliffe Industrial Park
Newton Aycliffe
County Durham
DL5 6UP
info.gardena@
husqvarna.co.uk

Italy

Husqvarna Italia S.p.A.
Via Como 72
23869 VALMADRERA (LC)
Phone: (+39) 0341.203.111
info@gardenaitalia.it

Japan

KAJUICHI Co. Ltd.
Sumitomo Realty &
Development Kojimachi
BLDG., 8F
5-1 Nibanenryo
Chiyoda-ku
Tokyo 102-0084
Phone: (+81) 33 264 4721
m_ishihara@kaku-ichi.co.jp

Kazakhstan

LAMED Ltd.
155/1, Tazhibayevoy Str.
050060 Almaty
IP Schmidt
Abayavenue 3B
110 005 Kostanay

Korea

Kyung Jin Trading Co., LTD.
10-4, SunDuk Bld.,
YangJae-dong,
Seocho-gu,
Seoul, (zipcode: 137-891)
Phone: (+82) (0)2 574-6300

Kyrgyzstan

Alye Maki
av. Molodaya Guardir J 3
720014
Bishkek

Latvia

Husqvarna Latvija
Consumer Outdoor Products
Balužkū iela 6
LV-1024 Rīga
info@husqvarna.lv

Lithuania

UAB Husqvarna Lietuva
Consumer Outdoor Products
Ataties pl. 77C
LT-52104 Kaunas
centras@husqvarna.lt

Luxembourg

Magasins Jules Neuberg
39 Rue Jacques Stas
Luxembourg Gersperich 2549
Case Postale No. 12
Luxembourg 2010
Phone: (+352) 40 14 01
api@neuberg.lu

Mexico

AFOSA
Av. Lopez Mateos Sur # 5019
Col. La Calma 45070
Zapopan, Jalisco
Mexico
Phone: (+52) 33 3818-3434
icornejo@afosa.com.mx

Moldova

Convel S.R.L.
290A Muncel Str.
2002 Chisinau

Netherlands

GARDENA Nederland B.V.
Postbus 50176
1305 AD ALMERE
Phone: (+31) 36 521 00 00
info@gardena.nl

Neth. Antilles

Jonka Enterprises N.V.
Sta. Rosa Weg 196
P.O. Box 8200
Curaçao
Phone: (+599) 9 767 66 55
pjm@jonka.com

New Zealand

Husqvarna New Zealand Ltd.
PO Box 76-437
Manukau City 2241
Phone: (+64) (0) 9 9202410
support.nz@husqvarna.co.nz

Norway

GARDENA
Husqvarna Consumer
Outdoor Products
Salgskontor Norge
Kleiverveien 6
1540 Vestby
info@gardena.no

Peru

Husqvarna Perú S.A.
Jr. Ramón Cárcamo 710
Lima 1
Tel: (+51) 1 3320400 ext. 416
juan.remuzog@
husqvarna.com

Poland

Husqvarna
Poland Spółka z o.o.
ul. Wysockiego 15 b
03-371 Warszawa
Phone: (+48) 22 330 96 00
gardena@husqvarna.com.pl

Portugal

Husqvarna Portugal, SA
Lagoa - Albarraque
2635 - 595 Rio de Mouro
Tel.: (+351) 21 922 85 30
Fax: (+351) 21 922 85 36
info@gardena.pt

Romania

Madex International Srl
Soseaua Odaii 117-123,
RO 013603 Bucuresti, S1
Phone: (+40) 21 352.76.763
madex@mes.ro

Russia / Россия

ООО „Хускварна“
141400, Московская обл.,
г. Химки,
улица Ленинградская,
владение 39, стр.6
Бизнес Центр
„Химки Бизнес Парк“,
помещение 0802.04
http://www.gardena.ru

Serbia

Domel d.o.o.
Autoput za Novi Sad bb
11273 Belgrade
Phone: (+381) 118 488 88 12
miroslav.jejina@domel.rs

Singapore

Hy-Ray PRIVATE LIMITED
40 Jalan Pemimpin
02-08 Tat Ann Building
Singapore 577185
Phone: (+65) 6253 2277
shying@hyray.com.sg

Slovak Republic

Husqvarna Cesko s.r.o.
Türkova 2319/5b
149 00 Praha 4 - Chodov
Bezpłatná infolinka:
800 154 044
servis@sk.husqvarna.com

Slovenia

Husqvarna Austria GmbH
Industriezeile 36
4010 Linz
Tel.: (+43) 732 77 01 01-485
service.gardena@
husqvarnagroup.com

South Africa

Husqvarna
Husqvarna (Pty) Ltd
Postnet Suite 250
Private Bag X6,
Cascades, 3202
South Africa
Phone: (+27) 33 846 9700
info@gardena.co.za

Spain

Husqvarna España S.A.
Calle de Rivas nº 10
28052 Madrid
Phone: (+34) 91 708 05 00
atencioncliente@gardena.es

Suriname

Agrofix n.v.
Verlengde Hogestraat # 22
Phone: (+597) 472426
agrofix@sr.net
Pobox : 2006
Paramaribo
Suriname - South America

Sweden

Husqvarna AB
S-561 82 Huskvarna
info@gardena.se

Switzerland / Schweiz

Husqvarna Schweiz AG
Consumer Products
Industriestrasse 10
5506 Mägenwil
Phone: (+41) (0) 62 887 37 90
info@gardena.ch

Turkey

GARDENA Dost Diş Ticaret
Müesseslik A.Ş.
Sanayi Cad. Adı Sokak
No: 1/B Kartal
34873 İstanbul
Phone: (+90) 216 383 9399
info@gardena-dost.com.tr

Ukraine / Україна

ТОВ „Хусварна Україна“
вул. Васильківська, 34,
офис 204-р
03022, Київ
Tel. (+38) 044 498 39 02
info@gardena.ua

Uruguay

FELI SA
Entre Rios 1083 CP 11800
Montevideo - Uruguay
Tel: (+598) 22 03 18 44
info@felisa.com.uy

Venezuela

Corporación Casa y Jardín C.A.
Av. Caroni, Edif. Trezmen, PB.
Colinas de Bello Monte.
1050 Caracas.
Tlf: (+58) 212 992 33 22
info@casayjardin.net.ve

1753-20.960.03/0216

© GARDENA
Manufacturing GmbH
D-89070 Ulm
http://www.gardena.com