



Comfort 5000/5E LCD Art. 1759

Premium 6000/6E LCD Inox Art. 1760

D Betriebsanleitung Hauswasserautomat	GR Οδηγίες χρήσης Συσκευή παραγωγής νερού οικιακής χρήσης
GB Operating Instructions Electronic Pressure Pump	RUS Инструкция по эксплуатации Автоматический напорный насос
F Mode d'emploi Station de pompage	SLO Navodilo za uporabo Hišna vodni avtomat
NL Gebruiksaanwijzing Elektronische hydrofoorpomp	HR Upute za uporabu Kućni automat za vodu
S Bruksanvisning Pumpautomat	SRB Uputstvo za rad BIH Hidropak
DK Brugsanvisning Husvandværk	UA Інструкція з експлуатації Помпа напірна автоматична
FI Käyttöohje Painevesipumppu	RO Instrucțiuni de utilizare Hidroforul Electronic
N Bruksanvisning Trykkpumpe	TR Kullanma Kılavuzu Konut suyu hidroforları
I Istruzioni per l'uso Pompa ad intervento automatico	BG Инструкция за експлоатация Помпа с електронен пресостат за високо налягане
E Instrucciones de empleo Estación de bombeo	AL Manual përdorimi Automati i ujit i shtëpisë
P Manual de instruções Bomba de pressão	EST Kasutusjuhend Pump-veeautomaat
PL Instrukcja obsługi Hydrofor	LT Eksploatavimo instrukcija Buitinis automatinis slėgimo siurblys
H Használati utasítás Háztartási automata szivattyú	LV Lietošanas instrukcija Elektroniskais ūdens sūkņis
CZ Návod k obsluze Domáci vodní automat	
SK Návod na obsluhu Domáci vodný automat	

GARDENA husvandværket

Comfort 5000/5E LCD /

Premium 6000/6E LCD Inox



Dette er en oversættelse af den tyske brugsanvisning.

Læs brugsanvisningen omhyggeligt igennem og overhold henvisningerne i denne. Gør Dem kendt med dette produkt, den rigtige anvendelse samt med sikkerhedshenvisningerne ved hjælp af denne brugsanvisning.



Du må aldrig bruge apparatet, når du er træt, syg eller under indflydelse af alkohol, euforiserende stoffer eller medicin.

Dette apparat må godt bruges af børn fra og med 8 år, samt af personer med nedsatte fysiske, sensoriske eller mentale evner eller manglende erfaring og viden under forudsætning af, at de vejledes i brugen af apparatet og instrueres i de risici, der er forbundet dermed. Desuden må de kun bruge apparatet under opsyn. Børn må ikke lege med apparatet. Rengøring og vedligeholdelse må kun gennemføres af børn, hvis de er under opsyn. Vi anbefaler, at apparatet ikke anvendes af unge under 16 år.

→ Opbevar venligst omhyggeligt denne brugsanvisning.

Indholdsfortegnelse:

1. Anvendelsesområde for GARDENA husvandværk	83
2. Sikkerhedshenvisninger	84
3. Funktion	85
4. Installation	86
5. Betjening	87
6. Menu-indstillinger	89
7. Opbevaring	91
8. Vedligeholdelse	91
9. Afhjælpning af fejl	92
10. Leverbart tilbehør	96
11. Tekniske data	97
12. Service/ Garanti	97

1. Anvendelsesområde for GARDENA husvandværk

Reglementeret brug:

GARDENA Elektriske trykpumper er beregnet til privat brug i huset og til kolonihaver og ikke beregnet til vandingsanlæg og systemer i offentlige haveanlæg.

Når pumpen anvendes til trykforøgelse, må max. tilladte indv. tryk på 6 bar (på leverings siden) ikke overskrides. Det ønskede øgede tryk op pumpens tryk skat summeres.

- Eksempel: Tryk på vandhanen = 1,0 bar, max. tryk af husvandværk Comfort 5000/5E LCD = 4,5 bar, samlet tryk = 5,5 bar.

Transportvæsker:

GARDENA husvandværket kan anvendes til pumpning af regnvand, ledningsvand og klorholdigt svømmebassin vand.

Skal iagttages:



GARDENA husvandværket er ikke beregnet til døgndrift (f. eks. i industrien, varig cirkulation). Der må ikke transporteres ætsende, let antændelige, aggressive eller eksplosive væsker (som benzin, petroleum eller nitrofortynding), saltvand og konsumegnede fødevarer. Pumpevæskens temperatur må ikke overskride 35 °C. Inden frosten sætter ind, skal den elektriske trykpumpe tømmes og opbevares frostsikkert (se 7. Opbevaring).

2. Sikkerhedshenvisninger

Elektriske sikkerhedsanvisninger



FARE! Elektrisk stød!

Der er fare for kvæstelser på grund elektrisk strøm.

→ Stikket skal trækkes ud inden påfyldning, efter ud-af-driftsættelse, efter afhjælpning af fejl og inden vedligeholdelse.

Pumpen skal arbejde med en fejlstrømsafbryder (RCD) med en aktiveringsstrøm på højst 30 mA.

Pumpen skal placeres på et fast og jævnt underlag, og beskyttes mod oversvømmelse. Vær omhyggelig med at placere pumpen, så den ikke kan falde ned i vandet.

Som ekstra sikkerhedsforanstaltning kan der anvendes en godkendt personbeskyttelseskontakt.

→ Er du i tvivl, så spørg din elektriker til råds.

Ved tilslutning af pumpen til vandforsyningsanlægget skal de landespecifikke hygiejneforskrifter overholdes for at tilbagesugning af ikke drikkeligt vand.

Tilslutningsledninger

Data indiceret på typepladen, bør stemme overens med de tekniske data på hovedforsyningen.

I henhold til DIN VDE 0620, må der ikke anvendes strømførende ledning eller forlængerledning, der har en dia. mindre end gummi-beklædte kabler beskrevet med bogstav-symbolerne H07RN-F.

→ Hvis netledningen til dette apparat går i stykker, skal den udskiftes af producenten, kundeservice eller en anden kvalificeret person, for at undgå risici.

Kablet skal beskyttes mod varme, olie og skarpe kanter.

→ Anvend aldrig ledningen eller stikket til at bære pumpen, og hiv aldrig i ledningen for at få stikket ud af kontakten.

I Østrig

I Østrig skal den elektriske tilslutning være i overensstemmelse med ÖVE-EM 42, T2 (2000)/1979 § 22 jf. § 2022.1. Ifølge denne må pumper til brug i forbindelse med svømmebassiner og havedamme kun drives via en skilletransformator.

→ Spørg din lokale elektriker.

I Schweiz

I Schweiz skal mobile apparater, der anvendes i det fri, tilsluttes via en fejlstrømsbeskyttelseskontakt.

Generelle henvisninger



Risiko for tilskadekomst pga. varmt vand!

Ved defekt elektronik eller manglende vandindløb kan det vand, som stadig er i pumpen, blive meget varmt, så der er risiko for forbrændinger, når det varme vand løber ud.

→ Afbryd strømmen til pumpen via sikringen i huset, lad vandet afkøle (ca. 10 – 15 min.) og sørg for vandtilførsel på sugesiden inden genbrugtagning.

Visuel kontrol

→ Før anvendelse af pumpen, er det tilrådeligt at foretage et visuelt check, for at se efter eventuelle skader på pumpen (specielt strøm-forsyningskablet og stikket).

En beskadiget pumpe må ikke anvendes.

→ Pumpen skal i skadestilfælde ubetinget lades kontrollere af GARDENA Service Centre eller af fagforhandlere, der er autoriserede af GARDENA.

Driftssikkerhed

Beskyt pumpen mod regn og fugt.

For at undgå pumpen løber tør, skal det sikres at enden på sugeslangen altid er neddykket i væsken.

→ Pumpen fyldes til overløbet med cirka 2 til 3 l af væsken, der skal pumpes. Meget fint sand kan passere det integrerede filter (maskevidde 0,45 mm) og medfører hurtigere slid af de hydrauliske dele.

→ Brug supplerende GARDENA pumpefilter varenr. 1730 (maskevidde 0,1 mm) i tilfælde af sandholdigt vand.

Sørg for, at uvedkommende personer og børn ikke kommer i nærheden af pumpen og pumpe-mediet.

Ved brug af pumpen i forbindelse med husvand-forsyning skal de lokale vandog spildevands-

myndigheders forskrifter følges. Derudover skal bestemmelserne af DIN 1988 overholdes.

→ Spørg om nødvendigt en VVS-installatør.

Fare! Pumpen opretter et elektromagnetisk felt under driften. Dette felt kan under nogle omstændigheder have aktiv eller passiv indflydelse på medicinske implantater.

For at undgå risiko for slemme eller livsfarlige kvæstelser, anbefaler vi personer med medicinske implantater at spørge en læge eller implantatproducenten til råds, inden pumpen tages i brug.

Farligt! Under montagen kan små dele sluges, og der er fare for kvælning pga. plastikposen. Hold småbørn på afstand under montagen.

3. Funktion

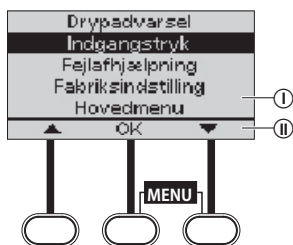
Småmængdeprogram:

Fejldiagnosesystem:

Den elektriske trykpumpe har en elektronisk styring, som automatisk tilkobler pumpen, når tilkoblingstrykket ikke er tilstrækkeligt, og automatisk frakobler, hvis der ikke transporteres mere vand.

Med det integrerede småmængdeprogram kan f.eks. moderne vaskemaskiner eller drypvandingsanlæg anvendes selv med ringe vandgennemløb.

Pumpen har et fejldiagnosesystem, som viser de forskellige fejl og deres afhjælpning via displayet (se 9. Afhjælpning af fejl).



Indikator

Alt efter indikator kan der hentes aktuelle informationer om driftstilstanden, og der kan gennemføres forskellige indstillinger.

Displayet består af et indikatorområde ① og en funktionsliste ②, som angiver den pågældende funktion af de 3 nedenstående knapper. F.eks.:

Venstre knap ▲ Bladr opad i menuen til "Drypadvarsel".

Midterste knap OK Hent menuen "Indgangstryk".

Højre knap ▼ Bladr ned i menuen til "Fejlafhjælpning".

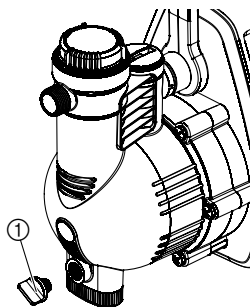
4. Installation

Opstilling af den elektriske trykpumpe:

Opstillingsstedet skal være tørt og med fast undergrund, så den elektriske trykpumpe står stabilt.

→ Den elektriske trykpumpe skal opstilles med en sikker afstand til transportmediet på min. 2 m.

Pumpen skal opstilles et sted med < 80 % luftfugtighed og tilstrækkelig ventilation i nærheden af luftgællerne. Afstanden til væggene mindst være på 5 cm. Der må ikke suges snavs (f.eks. sand eller jord) gennem ventilationshullerne.



Tilslutninger:

Stil den elektriske trykpumpen således, at den ikke kan glide væk, og at du kan anbringe en tilstrækkelig stor opsamlingsbeholder under aftapningsskruen ① til tømning af pumpen eller anlægget.

Installer den elektroniske trykpumpe om muligt højere end vandoverfladen, der skal pumpes fra. Hvis det ikke er muligt, så installer en lukkeanordning, som kan tåle undertryk, mellem den elektroniske trykpumpe og sugeslangen, f.eks. til rengøring af det monterede filter.

Brug egnede lukkeanordninger ved fast installation både på sugesiden og på tryksiden. Vigtigt f.eks. i forbindelse med vedligeholdelses- og rengøringsarbejder på den elektroniske trykpumpe eller midlertidigt ophør.

GARDENA Koblingen på suges- og tryksiden må kun strammes med hånden. Inden sugeslangen skrues på sugeingangen, skal det kontrolleres, om der er en pakring og om den er ubeskadiget. Hvis der anvendes metal-tilslutninger kan de i tilfælde af usagkyndig montage beskadige tilslutningsgevindtet. Derfor skal tilslutningsdelene skrues meget omhyggeligt på. Til tætning af metaldedene, må der kun bruges tætningsbånd.

Sugeindgang:

Anvend ingen vandslangekoblinger på sugesiden.

Der skal anvendes en sugeslange, der ikke danner vakuum, f.eks.:

- GARDENA sugesæt **varenr. 1411 / 1418**
- GARDENA sugeslange til brøndrør **varenr. 1729**.
- GARDENA Sugeslange metervare og **varenr. 1723 / 1724**.

Ved meget fin forurening af pumpemediet anbefaler vi supplerende til det integrerede filter et **GARDENA Pumpefilter varenr. 1730 / 1731**.

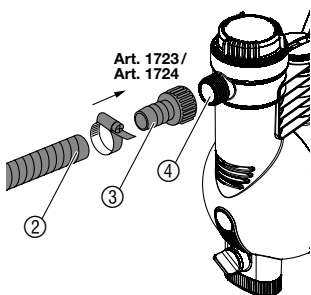
For at forkorte genindsugningstiden:

- Anbefaler vi at anvende en sugeslange med tilbageløbssikring, som forhindrer automatisk tømning af sugeslangen efter standsning af husvandværket.

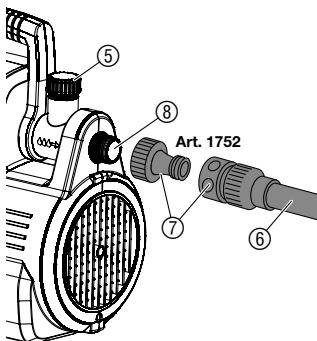
Meget vigtigt ved fast installation:

- Ved stor sugeevne skal der anvendes en sugeslange med lille diameter (3/4").

1. Forbind en sugeslange, som ikke danner vakuum ②, med tilslutningen på sugesiden ④ vha. et tilslutningsstykke ③ (f.eks. **varenr. 1723/1724**) og skru den lufttæt på.
2. Ved sugehøjder over 4 m skal sugeslangen fastgøres ekstra (f.eks. ved at binde den fast til en træpløk).
Pumpen og sugeslangen aflastes af vandets vægt.



Trykkudgang:



Slangen kan alternativt tilsluttes til tryksidens 33,3 mm (G 1)-gevind fra den 120° drejelige og/eller vandrette tilslutning.

Anvend tryksikre slanger som f. eks.:

- GARDENA Haveslange (3/4") **varenr. 18113** med GARDENA Koblingsæt **varenr. 1752**.

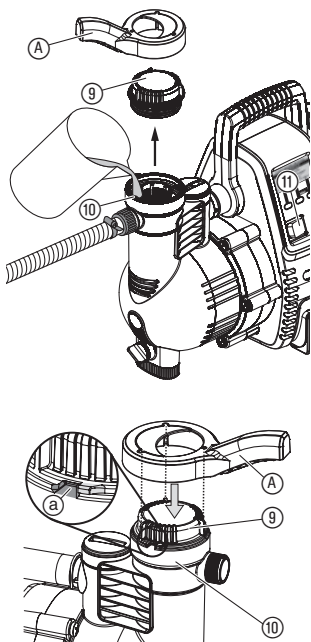
Åbn sprøjten på vandslangen, åbn for vandhanen, tryk vandskyllet.

Hvis pumpen installeres fast til husets indendørs vandforsyning, må den elektriske trykpumpe ikke befæstiges til faste rør, men skal derimod befæstiges til vandledningsnettet vha. fleksible slangeledninger (f. eks. armerede slanger), så pumpen ikke bliver beskadiget pga. slag.

Fast installerede rør må kun lægges stigende de første 2 m.

5. Betjening

Fyld den elektroniske trykpumpe:



FARE! Elektrisk stød!

Der er fare for kvæstelser på grund af elektrisk stød.

→ Inden den elektriske trykpumpe fyldes, skal stikket trækkes ud.

1. Åbn filterkammerets låg ⑨ med den vedlagte nøgle ①.
2. Fyld langsomt væsken, der skal pumpes, i til overløbet via påfyldningsstudserne ⑩ (ca. 2 til 3 l), indtil vandet under indgangen på sugesiden ikke falder mere eller løber ud af den vandrette tilslutning. Ved fast installation skrues det sorte låg ⑭ af, og der fyldes væske på, indtil det løber ud af den vandrette tilslutning.
3. Tøm trykslangen for restvand for at luften kan slippe ud under påfyldning og sugning.
4. Eventuelle spærreventiler åbnes i trykledningen (tilbehør, vandhane osv.), så luften kan sive ud ved indsugning. Hvis trykledningen ikke kan tømmes pga. fast installation, skal det sorte låg skrues af. Da der i den forbindelse kan løbe større mængder væske ud, skal der holdes en passende stor beholder klar til at opfange det.
5. Drej igen filterkammerets låg ⑨ i til anslag ②.
6. Hold trykslangen oppe lige efter trykkudgangen.
7. Stik netstikket ind i en 230 V/50 Hz vekselstrøm-stikdåse.
8. Stil kontakten ⑪ på I.
Kontakten lyser.

Ved første ibrugtagning skal displaysproget først vælges.

9. Med **højre** eller **venstre knap** vælges det ønskede displaysprog og bekræftes med **midterste knap** **OK**.



Start pumpen nu?

JÅ

NEJ

Indsugningen kører



Flow 2400 l/h

Tryk 3.0 bar



Standby



Indsugningen kører



Flow 2400 l/h

Tryk 3.0 bar



Standby



10. Displayet viser “Start pumpen nu?”.
Tryk på **venstre knap JÅ**.

11. Pumpen starter efter ca. 2 sekunder og GARDENA-solen drejer sig på displayet under indsugningsprocessen.

12. Når pumpen konstant transporterer vand, skal lukkeventilerne i trykledningen lukkes igen.

Den maks. sugeevne (se 11. Tekniske data) opnås kun, hvis pumpen er fyldt op til overløbet via påfyldningsstudsens ⑩ og trykslangen herimedens og under første selvopsugning lige efter trykudgangen holdes så langt oppe, at der ikke kan løbe noget transportmedie ud af pumpen via trykslangen. Ved fyldte sugeslanger med tilbageløbssikring skal trykslangen holdes opad.

Indsugningsprocessen kan vare op til 6 min. Hvis der derefter ikke pumpes mere vand, frakobler den elektroniske trykpumpe og fejl 2 vises.

13. Ca. 10 sekunder efter at lukkeventilerne er blevet lukket, standser pumpen automatisk. Den er nu i normaldrift (standby).

Indikatorer på LC-displayet under de forskellige driftstilstande

Indsugningsproces (GARDENA solen drejer sig).

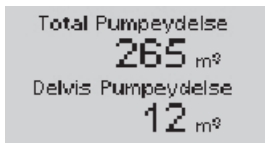
Indsugningsprocessen kører.

Pumpen transporterer vand.

Det aktuelle gennemløb og tryk under driften vises.

Den elektroniske trykpumpe er driftsklar.

“Pausefunktion”, vandudtag er ikke muligt.



Pumpeydelse

Den total pumpeydelse (siden ibrugtagning) og den delvise pumpeydelse (siden sidste reset) vises.

Visningen "Pumpeydelse" kan hentes fra "Flow/tryk"-visningen eller "Standby"-visningen ved at trykke på højre knap (vises i ca. 5 sek.).



Frostadvarsel

Temperaturen i pumpen var eller er under 4°C.

Tag pumpen ud af drift (se 7. Driftsstop).

Ved at trykke på **højre knap** og derefter bekræfte med den **midterste knap** kan den normale driftsvisning igen hentes.

6. Menu-indstillinger

I hovedmenuen kan pumpens forskellige funktioner hentes og indstilles.

Hovedmenu

Hent hovedmenuen (den elektroniske trykpumpe er i drift):

→ Tryk **samtidig** på **midterste** og **højre knap**, indtil hovedmenuen vises på displayet.

Hent hovedmenuen (den elektroniske trykpumpe er ikke i drift):

→ Tryk **samtidig** på **midterste** og **højre knap**, tænd for pumpen og vent, indtil hovedmenuen vises på displayet.

Så længe hovedmenuen er åben, afbrydes driften på den elektroniske trykpumpe af sikkerhedsmæssige årsager.



Hovedmenuen har 4 menuer:

1. Sprog
2. Info-menu
3. Indstillinger
4. Luk menu

→ Vælg den ønskede menu med **højre** eller **venstre knap** og hent den med den **midterste knap**.

1. Sprog

I menuen "Sprog" kan man vælge sproget på displayets visning.

→ Vælg sproget med højre eller **venstre knap** og bekræft med den **midterste knap**.



2. Info-menu

Menuen "Info-menu" har 3 undermenuer:

- 2.1. Oversigt
- 2.2. Reset
- 2.3. Hovedmenu



2.1. Oversigt

I undermenuen "Oversigt" vises den totale pumpeydelse, den delvise pumpeydelse, indgangstrykket, drypadvarslens, diagnose-systemet og pumpe temperaturen.

2.2. Reset

I undermenuen "Reset" kan den delvise pumpeydelse resettes til 0 og/eller min/maks. pumpetemperaturen resettes.

2.3. Hovedmenu

Fører tilbage til hovedmenuen.



3.1. Drypadvarsel (Småmængdeprogram)



3. Indstillinger

Menuen "Indstillinger" har 5 undermenuer:

3.1. Drypadvarsel

3.2. Indgangstryk

3.3. Fejlafhjælpning

3.4. Fabriksindstilling

3.5. Hovedmenu

I undermenuen "Drypadvarsel" kan meldingstidspunktet indstilles. Man kan vælge mellem en aktivering af drypadvarslen efter 60 min. eller 2 min. Under "Fra" kan drypadvarslen frakobles.

De tilkoblede parametre for drypadvarslen har direkte indflydelse på en drift i småmængdeprogrammet. Tilbehør (f.eks. moderne vaskemaskiner, drypvandingsanlæg osv.) med ringe vandforbrug kan anvendes som beskrevet efterfølgende:

Indstilling	Anvendelse	Driftstid
"TIL (60 min)"	Som småmængdeprogram til forbruger med ringe vandforbrug (f.eks. vaskemaskiner, drypvandingsanlæg).	→ op til 60 minutter (drypadvarsel udløses i givet fald efter 60 min.).
"TIL (2 min)"	Som maks. beskyttelse mod drypvandslækager.	→ Drypadvarsel efter 2 min.
"FRA"	Som småmængdeprogram til forbruger med ringe vandforbrug (f.eks. vaskemaskiner, drypvandingsanlæg).	→ ubegrænset (Anvisning: I denne modus er der ingen drypadvarsel).

Bemærk: En cyklusstyret til- og frakobling af den elektriske trykpumpe kommer an på systemet i småmængdemodusen og har ingen indflydelse på pumpens levetid.

3.2. Indgangstryk

I undermenuen "Indgangstryk" er indgangstrykket fra fabrik indstillet til maks. værdi. Det kan nedsættes i trin på 0,2 bar helt ned til 2,0 bar.

3.3. Fejlafhjælpning

I undermenuen "Fejlafhjælpning" kan fejlafhjælpningen kobles fra eller til. Ved tilkoblet fejlafhjælpning vises de hyppigste årsager og deres afhjælpning direkte i displayet. Ved frakoblet fejlafhjælpning vises kun fejlkoden på displayet. Under "9. Afhjælpning af fejl" findes de pågældende årsager og afhjælpninger.

3.4. Fabriksindstilling

I undermenuen "Fabriksindstilling" kan alle indstillingerne resettes til leveringstilstand. Ved reset stilles drypadvarslen på 60 min., indgangstrykket på maks. værdi og fejlafhjælpningen på "Til".

3.5. Hovedmenu

Fører tilbage til hovedmenuen.

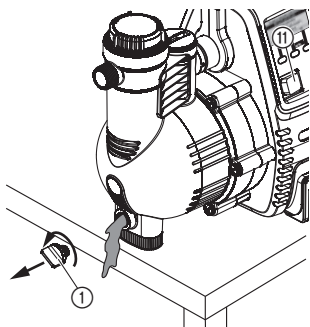
4. Luk menu

Lukker hovedmenuen.

Pumpen kan nu startes igen.

7. Opbevaring

Standstning:



Bortskafning:

(i henhold til RL 2012/19/EU)



Hvis der er risiko for frost, skal den elektriske trykpumpe tømmes og opbevares frostsikkert. Opbevar husvandværket utilgængeligt for børn.

1. Stil kontakten ⑪ på **O**.
2. Tag netstikket ud af pumpen.
3. Åbn forbrugere på tryksiden.
4. Fjern tilsluttede slanger på tryk- og sugesiden.
5. Skru aftapningsskruen ① ud.
6. Vip pumpen mod suge- og tryksiden, indtil der i begge sider ikke løber mere vand ud.
7. Opbevar husvandværket frostfrit og tørt.

Apparatet må ikke tilføres normal husholdningsaffald, men skal bortskaffes på en miljøvenlig måde.

→ Bortskaf apparatet via det kommunale depot for problemaffald.

8. Vedligeholdelse

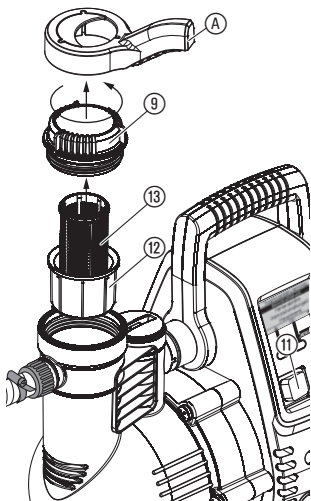


FARE! Elektrisk stød!

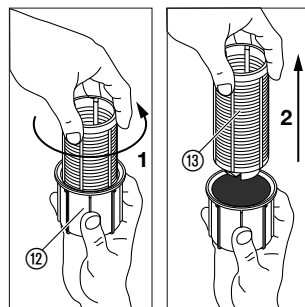
Der er fare for kvæstelser på grund af elektrisk stød.

→ Før vedligeholdelse skal netstikket tages ud.

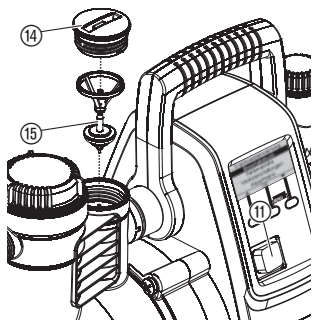
Rengøring af det indbyggede filter:



1. Stil kontakten ⑪ på **O**.
2. Træk stikket ud.
3. Luk i givet fald alle ventiler på sugesiden.
4. Skru filterkammerets låg ⑨ af med den vedlagte nøgle **A**.
5. Træk filterenheden ⑫ ⑬ ud lodret opad.
6. Hold fast i bægeret ⑫, drej filtret ⑬ mod uret **1** og træk det ud **2** (bajonetlås).
7. Rengør bægeret ⑫ under rindende vand og gør filtret ⑬ rent f. eks. med en blød børste.
8. Filtret monteres igen i omvendt rækkefølge.
9. Start den elektriske trykpumpe igen (se 5. Betjening).



Rengøring af tilbageløbssikring:



1. Stil kontakten ⑪ på O.
2. Træk stikket du.
3. Luk i givet fald alle ventiler på sugesiden.
4. Alle aftapningssteder åbnes, så tryksiden bliver trykløs.
Luk derefter vandudtaget igen, for at undgå at de ledninger, der er tilsluttet den elektroniske trykpumpe, kører tomme.
5. Skru returventilens dæksel ⑭ ud med egnet værktøj.
6. Ventil kroppen ⑮ tages ud og rengøres under rindende vand.
7. Kontraventilen monteres igen i omvendt rækkefølge.
8. Start den elektriske trykpumpe igen (se 5. Betjening).

9. Afhjælpning af fejl



FARE! Elektrisk stød!

→ Tag netstikket ud før afhjælpning af fejl.

Arbejde med elektriske dele må kun udføres af
GARDENA Service.

Fejldiagnosesystem

I tilfælde af fejl viser fejldiagnosesystemet de pågældende fejltilstande og deres afhjælpning via forskellige displayvisninger.

FEJL 1

- Pumpe ikke fyldt op
- Pumpe blokeret
- Enden er lukket

AFHJÆLPNING

FEJL 2

- Problem på sugesiden
- Motor overophedet

AFHJÆLPNING

FEJL 3

- Problem på sugesiden
- Motor overophedet

AFHJÆLPNING

FEJL 4

- Drypadvarsel blev udløst

AFHJÆLPNING

Problem ved ibrugtagning.

(Vises i tilfælde af en fejl i 30 sek. efter tilkobling af den elektroniske trykpumpe)

Problem ved ibrugtagning.

(Vises i tilfælde af en fejl i 6 min. efter tilkobling af den elektroniske trykpumpe)

Problem i kørende drift.

(Vises i tilfælde af en fejl i 30 sek. efter tilkobling af den elektroniske trykpumpe)

Problem i kørende drift.

(Vises i tilfælde af en fejl alt efter indstilling i 2 eller 60 min. efter tilkobling af den elektroniske trykpumpe)


Hvis en af de 4 fejl er forekommet, kan de hyppigste årsager og deres afhjælpning hentes i displayet under "AFHJÆLPNING".

Læg mærke til:

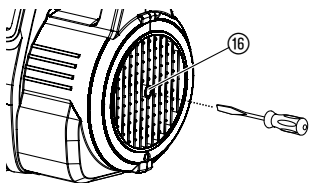
Inden en fejlsøgning påbegyndes, skal den elektroniske tryk-pumpe fjernes fra el-forsyningen. Fejlvisningen bliver stående på displayet selv efter fra- og gentilkobling af den elektroniske trykpumpe, så yderligere afhjælpninger kan hentes. Efter kontrol af hver foreslået afhjælpning kan fejlvisningen resettes igen ved at trykke på "RESET", og den elektroniske trykpumpe kan startes igen.

Fejl	Mulig årsag	Afhjælpning
<div style="border: 1px solid black; padding: 5px;"> <p>⊗ FEJL 1</p> <ul style="list-style-type: none"> - Pumpe ikke fyldt op - Pumpe blokeret - Enden er lukket <p style="text-align: right; margin-top: 5px;">AFHJÆLPNING</p> </div>		
Pumpen suger ikke	Pumpen er ikke tilstrækkeligt fyldt med transportvæske.	→ Fyld pumpen, og sørg for, at det påfyldte vand ikke løber ud på tryksiden under sugeprocessen (se 5. Betjening).
	Der kan ikke slippe luft ud på tryksiden, da udluftningsåbningen er lukket.	→ Åbn udluftningsåbningen på tryksiden (se 5. Betjening).
Pumpemotoren starter ikke	Termokontakten blev aktiveret, og pumpehuset er overophedet.	<ol style="list-style-type: none"> 1. Stil kontakten på O. 2. Åbn lukkeventilerne i trykledning (nedsæt trykket). 3. Sørg for tilstrækkelig ventilation og lad pumpen køle ned i ca. 20 minutter. 4. Start pumpen op igen (se 5. Betjening).
	Pumpen blokerer.	<p>→ Løs blokeringen manuelt (se under "Løsning af lamellen").</p> <p>→ Lad pumpen om nødvendigt afkøle i 20 min.</p>
Forstyrrelse i gennemløbs-sensorsignalet	Gennemløbssensoren er blokeret.	→ Rens gennemløbssensoren (se under "Rensning af gennemløbssensoren").

Fejl	Mulig årsag	Afhjælpning
<div style="border: 1px solid black; padding: 5px;"> <p>⊗ FEJL 2</p> <ul style="list-style-type: none"> - Problem på sugesiden - Motor overophedet <p style="text-align: right; margin-top: 5px;">AFHJÆLPNING</p> </div>		
Pumpen suger ikke	Problem på sugesiden.	<ul style="list-style-type: none"> → Dyp sugeslangeenden ned under vand, → få fjernet utætheden på sugesiden, → rens kontraventilen i sugeledningen og kontroller monteringsretningen, → rens sugefiltret på sugeslangeenden, → rens tætningen i filterdækslet og skru låget på til anslag (se 8. Vedligeholdelse), → rens finfiltret i pumpen.
	Sugeslangen har et knæk.	→ Brug en ny sugeslange.
Pumpemotoren starter ikke	Termokontakten blev aktiveret (motoren er overophedet).	→ Lad pumpen afkøle i 20 min.
<div style="border: 1px solid black; padding: 5px;"> <p>⊗ FEJL 3</p> <ul style="list-style-type: none"> - Problem på sugesiden - Motor overophedet <p style="text-align: right; margin-top: 5px;">AFHJÆLPNING</p> </div>		
Vandtilførslen på sugesiden er afbrudt	Problem på sugesiden.	<ul style="list-style-type: none"> → Dyp sugeslangeenden ned under vand, → få fjernet utætheden på sugesiden, → rens kontraventilen i sugeledningen og kontroller monteringsretningen, → rens sugefiltret på sugeslangeenden, → rens tætningen i filterdækslet og skru låget på til anslag (se 8. Vedligeholdelse), → rens finfiltret i pumpen.
	Sugeslangen har et knæk.	→ Brug en ny sugeslange.
Forstyrrelse i gennembløbs-sensorsignalet	Gennembløbssensoren er blokeret.	→ Rens gennembløbssensoren (se under "Rens gennembløbs-sensoren").
Pumpemotoren starter ikke mere	Termokontakten blev aktiveret (motoren er overophedet).	→ Lad pumpen afkøle i 20 min.

Fejl	Mulig årsag	Afhjælpning
 <p>FEJL 4 - Drypadvarsel blev udløst</p> <p>AFHJÆLPNING</p>	Utætheden på tryksiden (f. eks. en dryppende vandhane).	→ Få fjernet utætheden på tryksiden.
	Den maks. driftstid af det indstillede Drypadvarsel/småmængdeprogram er overskredet.	→ Ændr indstillingen "Drypadvarsel". → Øg vandforbruget.
	Kontraventil snavset.	→ Rens kontraventilen i pumpen (se 8. Vedligeholdelse).
	Gennemløbssensor snavset.	→ Rens gennemløbssensoren i pumpen (se 8. Vedligeholdelse).
Pumpemotoren starter ikke eller stopper pludseligt under drift	Kontakten er ikke sat på I.	→ Start pumpen op igen (se 5. Betjening).
	Netstikket er ikke sat i.	→ Sæt netstikket i en kontakt (230 V AC).
	Strømfald.	→ Kontrollér sikring og ledninger.
Afhjælperne vises ikke	Fejlafhjælpning ikke aktiveret.	→ Fejlafhjælperne stilles på "Til" (se 6. Menu-indstillinger).
Ingen displayvisning	FI-beskyttelsesrelæet har udløst, da der er en fejlstrøm.	→ Træk stikket ud af pumpen, og ring til GARDENA Support.
	Strømfald.	→ Kontrollér sikring og ledninger.
	Elektrisk afbrydelse.	→ Send pumpen ind til GARDENA Service.
	Direkte solstråler (displaytemperatur > 65 °C)	→ Funktionen er stadig intakt. Indikatoren vises efter temperatursænkning.

Løsning af løbehjul:

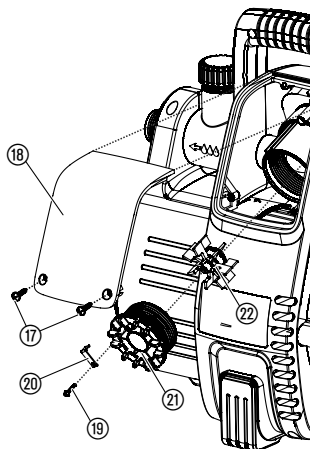


Et løbehjul, der sidder fast på grund af tilsmudsning, kan løsnes.

- Drej motorakslen ⑯ med en skruetrækker.
Herigennem løsnes løbehjulet, der sidder fast.

Rensning af gennemløbs-sensor:

Når gennemløbssensoren er snavset, kan dette føre til forkerte fejlmeldinger (Info-LED).



1. Drej begge skruer (17) ud.
2. Fjern afdækningen (18).
3. Løsn sikringskruen (19) og tag sikringsklemmen (20) af.
4. Drej låget (21) af mod uret (f.eks. med en skruetrækker).
5. Tag vingehjulet (22) ud og rens det. Rens gennemløbssensorens hus.
6. Byg vingehjulet (22) ind igen med metaldelen i indbygningsretning.
7. Skru låget (21) ind ved at dreje med uret.
8. Sikr låget (21) over sikringsklemmen (20) med sikringskruen (19).
9. Afdækningen (18) sættes først i foroven, så skrues den fast fornedet med begge skruer (17).



I tilfælde af andre fejl bedes du kontakte **GARDENA service**. Reparationer må kun gennemføres af **GARDENA servicecentre** eller af fagforhandlere, der er autoriserede af **GARDENA**.

10. Leverbart tilbehør

GARDENA Sugelangse komplet Knæk- og vakuumfast, fås valgfrit som metervare med 19 mm (3/4")-, 25 mm (1")- eller 32 mm (5/4")-diameter uden tilslutningsarmaturer eller i fixlængde varenr. 1411/1418 komplet med tilslutningsarmaturer, Sugefilter og tilbageløbssikring

GARDENA Fittings til sugelangse	Til vakuumstabil tilslutning af sugelangsemetervare.	varenr. 1723/1724
GARDENA Sugefilter med tilbageløbssikring	Til sugelangse i metermåle.	varenr. 1726/1727
GARDENA Forfilter	Anbefales til brug ved pumpning af urent vand.	varenr. 1730/1731
GARDENA Sugelangse til udboringer	Danner ikke vacuum. Tilkobling af pumpe til borehul eller rørarbejde. Længde 0,5 m. Med 33,3 mm (G 1) kontragevind i begge ender.	varenr. 1729
GARDENA Koblingssæt	Koblingssæt til 1/2" trykslanger.	varenr. 1750
GARDENA Koblingssæt	Koblingssæt til 3/4" trykslanger.	varenr. 1752

11. Tekniske data

Typ	Comfort 5000/5E LCD (varenr. 1759)	Premium 6000/6E LCD Inox (varenr. 1760)
Spænding / Frekvens	230 V AC / 50 Hz	230 V AC / 50 Hz
Nominel ydelse / standby-forbrug	1300 W / 1,5 W	1300 W / 1,5 W
Tilslutningskabel	1,5 m H07RN-F	1,5 m H07RN-F
Max. pumpemængde	5000 l/h	6000 l/h
Maks. tryk / maks. leveringshøjde	5,0 bar / 50 m	5,5 bar / 55 m
Maks. sugehøjde	8 m	8 m
Tændetryk	2,0 – 2,8 ± 0,2 bar	2,0 – 3,2 ± 0,2 bar
Till. indvendigt tryk (på tryksiden)	6 bar	6 bar
Vægt	13,3 kg	15,2 kg
Mål (L x B x H)	47 cm x 26 cm x 34 cm	47 cm x 26 cm x 34 cm
Lyd-effektniveau $L_{WA}^{1)}$ (afmålt/garanti)	77 dB(A) / 79 dB(A)	73 dB(A) / 76 dB(A)
Usikkerhed $K_{WA}^{1)}$	2,19 dB(A)	2,58 dB(A)

¹⁾ Målemetode i henhold til RL 2000/14/EG

12. Service / Garanti

Service:

Kontakt venligst adressen på bagsiden.

Garanti:

GARDENA Manufacturing GmbH giver 2 års garanti på denne maskine (fra købsdato). Garantien dækker alle væsentlige defekter på apparatet, som kan bevises at stamme fra materiale- eller produktionsfejl. Hvis reparationen dækkes af garantien vil vi vælge enten at udskifte apparatet eller at reparere indsendt apparat uden beregning, under forudsætning af at følgende er overholdt:

- Apparatet er behandlet korrekt og iht. informationerne beskrevet i brugsanvisningen.
- Hverken køber eller tredjepart har forsøgt at reparere apparatet.

Sliddelele lamel, filter og jetdyse dækkes ikke af garantien.

Denne fabriksgaranti har ingen indflydelse på eksisterende garantikrav over for forhandleren.

Hvis du har problemer med dette apparat, bedes du venligst kontakte vores serviceafdeling.

D Produkthaftung

Wir weisen ausdrücklich darauf hin, dass wir nach dem Produkthaftungsgesetz nicht für durch unsere Geräte hervorgerufene Schäden einzustehen haben, sofern diese durch unsachgemäße Reparatur verursacht oder bei einem Teileaustausch nicht unsere originale GARDENA Teile oder von uns freigegebene Teile verwendet wurden und die Reparatur nicht vom GARDENA Service oder dem autorisierten Fachmann durchgeführt wird. Entsprechendes gilt für Ergänzungssteile und Zubehör.

GB Product Liability

We expressly point out that, in accordance with the product liability law, we are not liable for any damage caused by our units if it is due to improper repair or if parts exchanged are not original GARDENA parts or parts approved by us, and, if the repairs were not carried out by a GARDENA Service Centre or an authorised specialist. The same applies to spare parts and accessories.

F Responsabilité

Nous vous signalons expressément que GARDENA n'est pas responsable des dommages causés par ses appareils, dans la mesure où ces dommages seraient causés suite à une réparation non conforme, dans la mesure où, lors d'un échange de pièces, les pièces d'origine GARDENA n'auraient pas été utilisées, ou si la réparation n'a pas été effectuée par le Service Après-Vente GARDENA ou l'un des Centres SAV agréés GARDENA. Ceci est également valable pour tout ajout de pièces et d'accessoires autres que ceux préconisés par GARDENA.

NL Productaansprakelijkheid

Wij wijzen er nadrukkelijk op, dat wij op grond van de wet aansprakelijkheid voor producten niet aansprakelijk zijn voor schade ontstaan door onze apparaten, indien deze door onvakkundige reparatie veroorzaakt zijn, of er bij het uitwisselen van onderdelen geen gebruik gemaakt werd van onze originele GARDENA onderdelen of door ons vrijgegeven onderdelen en de reparatie niet door de GARDENA technische dienst of de bevoegde vakman uitgevoerd werd. Ditzelfde geldt voor extra-onderdelen en accessoires.

S Produktansvar

Tillverkaren är inte ansvarig för skada som orsakats av produkten om skadan beror på att produkten har reparerats felaktigt eller om, vid reparation eller utbyte, andra än Original GARDENA reservdelar har använts. Samma sak gäller för kompletteringsdelar och tillbehör.

DK Produktansvar

Vi gør udtrykkeligt opmærksom på, at vi i henhold til produktansvarsloven ikke er ansvarlige for skader forårsaget af vores udstyr, såfremt det sker på grund af uautoriserede reparationer eller hvis dele er skiftet ud og der ikke er anvendt originale GARDENA dele eller dele godkendt af os, eller hvis reparationerne ikke er udført af GARDENA-service eller en autoriseret fagmand. Det samme gælder for ekstra udstyr og tilbehør.

FI Tuotevastuu

Korostamme nimenomaan, että tuotevastuulain nojalla emme ole vastuussa laitteistamme johtuneista vahingoista, mikäli nämä ovat aiheutuneet epäasianmukaisesta korjauksesta tai osia vaihdettaessa ei ole käytetty alkuperäisiä GARDENA-varaosia tai hyväksymiämme osia ja korjauksen on suorittanut muu kuin GARDENA-huoltokeskus tai valtuuttamamme ammattihenkilö. Tämä pätee myös lisäksiin ja lisävarusteisiin.

I Responsabilità del prodotto

Si rende espressamente noto che, conformemente alla legislazione sulla responsabilità del prodotto, non si risponde di danni causati da nostri articoli se originati da riparazioni eseguite non correttamente o da sostituzioni di parti effettuate con materiale non originale GARDENA o comunque da noi non approvato e, in ogni caso, qualora l'intervento non venga eseguito da un centro assistenza GARDENA o da personale specializzato autorizzato. Lo stesso vale per le parti complementari e gli accessori.

E Responsabilidad de productos

Advertimos que conforme a la ley de responsabilidad de productos no nos responsabilizamos de daños causados por nuestros aparatos, siempre y cuando dichos daños hayan sido originados por arreglos o reparaciones indebidas, por recambios con piezas que no sean piezas originales GARDENA o bien piezas no autorizadas por nosotros, así como en aquellos casos en que la reparación no haya sido efectuada por un Servicio Técnico GARDENA o por un técnico autorizado. Lo mismo es aplicable para las piezas complementarias y accesorios.

P Responsabilidade sobre o produto

Queremos salientar que segundo a lei da responsabilidade do fabricante, nós não nos responsabilizaremos por danos causados pelo nosso equipamento, quando estes ocorrerem em decorrência de reparações inadequadas ou da substituição de peças por peças não originais da GARDENA, ou peças não autorizadas.

A responsabilidade tornar-se-à nula também depois de reparações realizadas por oficinas não autorizadas pela GARDENA. Esta restrição valerá também para peças adicionais e acessórios.

PL Odpowiedzialność za produkt

Zwracamy Państwu uwagę, że nie ponosimy odpowiedzialności za uszkodzenia naszych maszyn, bądź szkody spowodowane ich wadliwym funkcjonowaniem, powstałe na skutek nieprawidłowo przeprowadzonych napraw lub użycia nieoryginalnych części zamiennych. Naprawy winny być przeprowadzane tylko przez punkty serwisowe Husqvarna lub autoryzowane serwisy. Dotyczy to również części uzupełniających i oprzyrządowania.

H Termékszavatosság

Nyomatékosan utalunk arra a tényre, hogy a termékszavatossági törvény szerint nem kell jótállást vállalnunk azokra a károokra, amelyeket nem a mi készülékeink okoztak, ha ezeket álszzerűtlen javítás okozta vagy egy alkatrész kicserélésénél nem a mi eredeti GARDENA alkatrészeinket vagy általunk engedélyezett alkatrészeket használtak fel és a javítást nem a GARDENA szerviz vagy egy erre felhatalmazott szakember végezte. Hasonlóképpen érvényes ez a kiegészítő alkatrészekre és tartozékokra is.

CZ Odpovědnost za výrobek

Výslovně upozorňujeme na to, že podle zákona o odpovědnosti za výrobek nenese odpovědnost za škody způsobené našimi přístroji, pokud byly způsobené neodbornou opravou nebo použitím jiných než našich originálních náhradních dílů GARDENA nebo námi schválených dílů a neprovedením opravy servisem GARDENA nebo autorizovaným odborníkem. Odpovídající platí i pro doplňkové díly a příslušenství.

SK Predmet záruky

Upozorňujeme dôrazne na to, že podľa zákona o poskytovaní záruk nezodpovedáme za škody spôsobené našimi výrobkami, v prípade, že boli boli vyvolané neodbornými opravami, výmenou dielcov, ktoré nepatria k originálnym dielom GARDENA alebo neboli nami schválené a rovnako boli spôsobené servisnými zásahmi, ktoré neboli vykonané servisom GARDENA alebo autorizovaným odborníkom. Rovnako to platí pre doplnky a príslušenstvo.

GR Ευθύνη για το προϊόν

Σας υπενθυμίζουμε ρητά, ότι σύμφωνα με το νόμο περί ευθύνης για τα προϊόντα δεν ευθυνόμαστε για ενδεχόμενες βλάβες που προκαλούνται από τις συσκευές μας, εφόσον οφείλονται σε μία ακατάλληλη επισκευή ή σε μια αντικατάσταση τμημάτων για την οποία δεν έχουν χρησιμοποιηθεί τα πρωτότυπα ανταλλακτικά της GARDENA ή τα από μας εγκεκριμένα ανταλλακτικά και σε περίπτωση που δεν εκτελείται η επισκευή από το Τμήμα Εξυπηρέτησης Πελατών της GARDENA ή από έναν εξουσιοδοτημένο εξειδικευμένο τεχνίτη. Το ίδιο ισχύει για εξαρτήματα και συμπληρωματικά τμήματα.

SLO Jamstvo za izdelek

Pismo poudarjamo, da po zakonu jamstva za izdelek nismo odgovorni za škodo, ki bi nastala zaradi uporabe našega izdelka, prav tako tudi ne za škodo ki bi nastala zaradi nepravilnega popravila izdelka ali pri napačni zamenjavi delov, ki niso originalni deli GARDENA ali pri uporabi z naše strani potrjenih delov, ki pa niso bili vgrajeni v servis GARDENA ali v naši pooblaščenih servisni službi. Enako velja tudi za nadomestne dele in opremo.

HR Odgovornost za proizvod

Izričito napominjemo da u skladu sa Zakonom o odgovornosti za proizvode nismo odgovorni za štete uzrokovane našim uređajima ako su one izazvane nestručnim popravkom ili u slučaju zamjene dijelova nisu korišteni originalni GARDENA dijelovi ili dijelovi koje smo odobrili i popravak nije izvršio GARDENA servis ili ovlašteni stručnjak. Isto vrijedi i za dodatne dijelove i pribor.

RO Responsabilitatea legala a produsului

Menționăm în mod expres ca, în concordanță cu responsabilitatea legală a produsului, nu suntem răspunzători de nici un accident provocat de produsele noastre dacă se datorează reparării necorespunzătoare sau dacă piesele de schimb nu sunt originale GARDENA sau aprobate de GARDENA, sau dacă reparațiile nu au fost efectuate de un Centru de Service GARDENA sau un specialist autorizat. Aceleași prevederi se aplică și pieselor de schimb și accesoriilor.

BG Отговорност за качество

Изрично подчертаваме, че съгласно закона за отговорност за качество, ние не носим отговорност за вредите причинени от нашите уреди, ако същите са причинени от неправилен ремонт или при подмяната на части не са използвани оригинални части на GARDENA или части одобрени от нас и ремонта не е извършен от сервиз на GARDENA или оторизиран специалист. Същото важи за допълнителните части и принадлежности.

EST Tootevastutus

Juhime teie tähelepanu sellele, et tootevastutusseaduse kohaselt ei vastuta me meie seadmete poolt põhjustatud kahjude eest, kui need on tekkinud asjatundmatu paranduse tagajärjel või kui detaili vahetamisel ei kasutatud GARDENA originaalvaruosi ega meie poolt kasutada lubatud varuosia ja kui parandustöid ei ole teinud GARDENA klienditeenindusspetsialistid ega meie volitatud spetsialistid. Sama kehtib lisadetailide ja tarvikute kohta.

LT Atsakomybė už produkciją

Nurodome, kad remdamiesi Atsakomybės už produkciją įstatymu, neataskome už nuostolius, sukeltus mūsų prietaisy, jei jie atsirado dėl netinkamo remonto, arba, jei keičiant dalis, buvo naudojamasi neoriginalios GARDENA dalys arba dalys, kurių mes neleidome naudoti, o remontą atliko ne GARDENA servisas arba neįgaliotasis specialistas. Tas pats galioja papildomoms dalims ir priedams.

LV Produkta atbildība

Mēs skaidri norādām uz to, ka saskaņā ar Produktu atbildības likumu, mēs neatbildam par mūsu iekārtu radītiem zaudējumiem, ciktāl tos ir izraisījis neatbilstošs remonts vai dalu nomaiņa ar neoriģinālām GARDENA daļām vai ne ar mūsu norādītajām detaļām un remontu nav veicis GARDENA serviss vai pilnvarots speciālists. Tas pats attiecas uz papildinošajām daļām un piederumiem.

<p>D EG-Konformitätserklärung Der Unterzeichnete Husqvarna AB, 561 82 Huskvarna, Sweden bestätigt, dass die nachfolgend bezeichneten Geräte in der von uns in Verkehr gebrachten Ausführung die Anforderungen der harmonisierten EU-Richtlinien, EU-Sicherheitsstandards und produktspezifischen Standards erfüllen. Bei einer nicht mit uns abgestimmten Änderung der Geräte verliert diese Erklärung ihre Gültigkeit.</p>	<p>H EU-Megfelelőeségi nyilatkozat Alulírott, a Husqvarna AB, 561 82 Huskvarna, Sweden igazolja azt, hogy az alábbiakban megnevezett készülékek, az általunk forgalomba hozott kivételben teljesítik a harmonizációs EU-irányelvek, az EU biztonsági szabványok és a termékre jellemző szabványok követelményeit. Ha a készülékeken a mi beleegyezésünk nélkül változtatást végeznek, akkor ez a nyilatkozat érvényét veszti.</p>
<p>GB EU Declaration of Conformity The undersigned Husqvarna AB, 561 82 Huskvarna, Sweden hereby certifies that, when leaving our factory, the units indicated below are in accordance with the harmonised EU guidelines, EU standards of safety and product specific standards. This certificate becomes void if the units are modified without our approval.</p>	<p>CZ Prohlášení o shodě EU Podepsaný Husqvarna AB, 561 82 Huskvarna, Sweden potvrzuje, že dále uvedené přístroje v námi do provozu uvedeném provedení splňují požadavky harmonizovaných směrnic EU, bezpečnostních norem EU a norem specifických pro výrobek. Při námi neschválené změně přístrojů ztrácí toto prohlášení platnost.</p>
<p>F Certificat de conformité aux directives européennes Le constructeur, soussigné : Husqvarna AB, 561 82 Huskvarna, Sweden déclare qu'à la sortie de ses usines le matériel neuf désigné ci-dessous étai conforme aux prescriptions des directives européennes énoncées ci-après et conforme aux règles de sécurité et autres règles qui lui sont applicables dans le cadre de l'Union européenne. Toute modification portée sur ce produit sans l'accord express de GARDENA supprime la validité de ce certificat.</p>	<p>SK EU-Vyhlasenie o zhode Nižšie uvedená firma Husqvarna AB, 561 82 Huskvarna, Sweden vyhlasuje, že uvedené zariadenia, ktoré uviedla na trh v tomto vyhotovení, spĺňajú požiadavky harmonizovaných smerníc EU, bezpečnostných noriem EU a noriem špecifických pre výrobok. Pri zmene zariadenia, ktorá nebola odsúhlasená výrobcom stráca toto vyhlásenie platnosť.</p>
<p>NL EU-overeenstemmingsverklaring Ondergetekende Husqvarna AB, 561 82 Huskvarna, Sweden bevestigt, dat de volgende genoemde apparaten in de door ons in de handel gebrachte uitvoering voldoen aan de eis van, en in overeenstemming zijn met de EU-richtlijnen, de EU-veiligheidsstandaard en de voor het product specifieke standaard. Bij een niet met ons afgestemde verandering aan de apparaten verliest deze verklaring haar geldigheid.</p>	<p>GR Δήλωση Συμμόρφωσης προς τις Οδηγίες της ΕΕ Η υπογράφουσα Husqvarna AB, 561 82 Huskvarna, Sweden δηλώνει, ότι τα εξής αναφερόμενα εκδοόμενα από την εταιρία μας προϊόντα ανταποκρίνονται σε όλες τις εναρμονισμένες προδιαγραφές της ΕΕ, στα πρότυπα ασφαλείας της ΕΕ και στα ειδικά για το προϊόν πρότυπα. Σε μία μη συμφωνημένη με την εταιρία μας τροποποίηση των συσκευών αυτή η δήλωση χάνει την ισχύ της.</p>
<p>S EU Tillverkarintyg Undertecknad firma Husqvarna AB, 561 82 Huskvarna, Sweden intygar härmed att nedan nämnda produkter överensstämmer med EU:s direktiv, EU:s säkerhetsstandard och produktspecifikation. Detta intyg upphör att gälla om produkten ändras utan vårt tillstånd.</p>	<p>SLO EU-izjava o skladnosti Podpisani proizvajalca «Husqvarna AB, 561 82 Huskvarna, Sweden» s podpisom potrjuje, da sledeće opisana naprava, ki smo jo poslali na tržišče izpolnjuje zahteve harmoniziranih standardov ES-smernic, ES-varnostnih standardov in izdelku specifičnih standardov. V primeru spremembe na navpi brez našega pisnega dovoljenja ta izjava izgubi svojo pomen in veljavnost.</p>
<p>DK EU Overensstemmelse certifikat Undertegnede Husqvarna AB, 561 82 Huskvarna, Sweden bekræfter hermed, at enheder listede herunder, ved afsendelse fra fabrikken, er i overensstemmelse med harmoniserede EU retningslinjer, EU sikkerheds standarder og produkt specifikations standarder. Dette certifikat træder ud af kraft hvis enhederne er ændret uden vor godkendelse.</p>	<p>HR Izjava o skladnosti EU-a Dolje potpisana tvrtka Husqvarna AB, 561 82 Huskvarna, Sweden ovime potvrđuje da dolje navedeni uređaji u izvedbi plaširanoj na tržište ispunjavaju zahtjeve harmoniziranih EU smjernica, EU sigurnosnih normi i normi za određene proizvode. Ova izjava postaje ništavna u slučaju izmjene uređaja koje nismo odobrili.</p>
<p>FI EU-yhdenmukaisuusvakuutus Allekirjoittanut Husqvarna AB, 561 82 Huskvarna, Sweden vakuuttaa, että alla mainitut laitteet täyttävät tehtaaltamme lähtiesään yhdenmukaisistettujen EU-direktiivien, EU-turvallisuusstandardien ja tuotekohtaisten standardien vaatimukset. Laitteisiin tehyd muutokset, joista ei ole sovittu kanssamme, joutavat tämän vakuutuksen raukaamiseen.</p>	<p>RO UE-Certificat de conformitate Prin prezenta Husqvarna AB, 561 82 Huskvarna, Sweden, certifica faptul ca, in momentul in care produsele mentionate mai jos ies din fabrica sunt in concordanta cu directivele UE, standardele de siguranta UE si standardele specifice ale produsului UE. Acest certificat devine nul in cazul modificării aparatului fără aprobarea noastră.</p>
<p>I Dichiarazione di conformità alle norme UE La sottoscritta Husqvarna AB, 561 82 Huskvarna, Sweden certifica che il prodotto qui di seguito indicato, nei modelli da noi commercializzati, è conforme alle direttive armonizzate UE nonché agli standard di sicurezza e agli standard specifici di prodotto. Qualunque modifica apportata al prodotto senza nostra specifica autorizzazione invalida la presente dichiarazione.</p>	<p>BG ЕС-Декларация за съответствие Подписаната фирма Husqvarna AB, 561 82 Huskvarna, Sweden декларира, че описаните по-долу уреди, пуснати в продажба съгласно нашата спецификация, изпълняват изискванията на хармонизираните ЕС-директиви, ЕС-стандарти за безопасност и специфичните производствени стандарти. При промяна на уреда, която не е съгласувана с нас, тази декларация губи своята валидност.</p>
<p>E Declaración de conformidad de la UE El que suscribe Husqvarna AB, 561 82 Huskvarna, Sweden declara que la presente mercancía, objeto de la presente declaración, cumple con todas las normas de la UE, en lo que a normas técnicas, de homologación y de seguridad se refiere. En caso de realizar cualquier modificación en la presente mercancía sin nuestra previa autorización, esta declaración pierde su validez.</p>	<p>EST Eli vastusdeklaratsioon Allkirjutanud Husqvarna AB, 561 82 Huskvarna, Sweden kinnitab, et kirjeldatud seade vastab meie poolt riigusse viidud kujul ELi harmoniseeritud direktiividele, ELi ohutusstandarditele ja tootega seotud standarditele. Melega kooskõlastamata muudatus tegemise korral seadmel kaotab see deklaratsioon kehtivuse.</p>
<p>P Certificado de conformidade da UE Os abaixo mencionados Husqvarna AB, 561 82 Huskvarna, Sweden, por este meio certificam que ao sair da fábrica os aparelhos abaixo mencionados estão de acordo com as direttrizes harmonizadas da UE, padrões de segurança e de produtos específicos. Este certificado ficará nulo se as unidades forem modificadas sem a nossa aprovação.</p>	<p>LT ES Atitikties deklaracija Pasirašanti mūsų Husqvarna AB, 561 82 Huskvarna, Sweden patvirtina, kad žemiau nurodyti prietaisai ir jų modeliai, kurie buvo pagaminti mūsų gamyklose atitinka ES direktyvas, ES saugumo standartus ir specifinius gaminių standartus. Atlikus bet kokį prietaiso pakeitimą, kuris nėra suderintas su mumis, ši deklaracija praranda galiojimą.</p>
<p>PL Deklaracja zgodności Unii Europejskiej Husqvarna AB, 561 82 Huskvarna, Sweden potwierdza, że poniżej określone urządzenia w wersji oferowanej przez nas do sprzedaży spełniają wymagania zharmonizowanych dyrektyw Unii Europejskiej, standardu bezpieczeństwa Unii Europejskiej i standardu specyficznego dla tego typu produktów. W przypadku zmiany urządzenia, która nie została z nami uzgodniona, niniejsza deklaracja traci moc obowiązującą.</p>	<p>LV ES-atbilstības deklarācija Parakstīstusies Husqvarna AB, 561 82 Huskvarna, Sweden, Vācija apstiprina, ka sekojoši apzīmētās iekārtas, kurās mēs izplatām, savā izpildījumā atbilst harmonizētajām ES direktīvām, ES drošības standartiem un produkta specifiskajiem standartiem. Ar mūsu neapstiprinātām izmaiņām iekārtā šī deklarācija zaudē savu derīgumu.</p>

Pumpen-Kennlinien

Performance characteristics

Courbes de performance

Prestatiegrafiek

Kapacitetskurva

Ydelses karakteristika

Pumpun ominaiskäyrä

Pumpekarakteristikk

Curva di rendimento

**Curva característica
de la bomba**

**Características de
performance**

Charakterystyka pompy

Szivattyú-jelleggörbe

Charakteristika čerpadla

Charakteristiky čerpadla

Χαρητηριστικό διάγραμμα

Характеристика насоса

Karakteristika črpalka

Obilježja pumpe

Karakteristika pumpe

Крива характеристики насоса

Caracteristică pompă

Pompa karakter eğrisi

Помпена характеристика

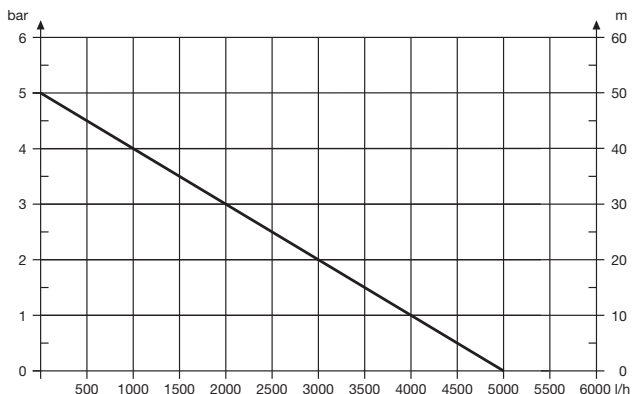
Fuqia e pompës

Pumba karakteristik

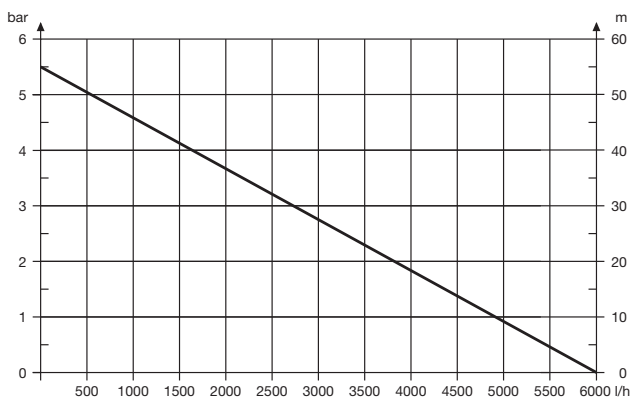
Siurblio charakterinė kreivė

Sūkņa raksturlīkne

Comfort 5000/5E LCD



Premium 6000/6E LCD Inox



Deutschland / Germany

GARDENA
Manufacturing GmbH
Central Service
Hans-Lorenser-Straße 40
D-89079 Ulm
Produktfragen:
(+49) 731 490-123
Reparaturen:
(+49) 731 490-290
service@gardena.com

Albania
COBALT Sh.p.k.
Rr. Siri Kodra
1000 Tirana

Argentina
Husqvarna Argentina S.A.
Av. del Libertador 5954 –
Fiso 11 – Torre B
(C1428ARP) Buenos Aires
Phone: (+54) 11 5194 5000
info.gardena@
ar.husqvarna.com

Armenia
Garden Land Ltd.
61 Tigran Mets
0005 Yerevan

Australia
Husqvarna Australia Pty. Ltd.
Locked Bag 5
Central Coast BC
NSW 2252
Phone: (+61) (0) 2 4352 7400
customer.service@
husqvarna.com.au

Austria / Österreich
Husqvarna Austria GmbH
Industriezeile 36
4010 Linz
Tel.: (+43) 732 77 01 01-485
service.gardena@
husqvarnagroup.com

Azerbaijan
Firm Progress
a. Aliyev Str. 26A
1052 Baku

Belgium
GARDENA Belgium NV/SA
Sterrebeekstraat 163
1930 Zaventem
Phone: (+32) 2 720 92 12
Mail: info@gardena.be

Bosnia / Herzegovina
SILK TRADE d.o.o.
Industrijska zona Bukva bb
74260 Tešanj

Brazil
Husqvarna do Brasil Ltda
Av. Francisco Matarazzo,
1400 – 19º andar
São Paulo – SP
CEP: 05001-903
Tel: 0800-112252
marketing.br.husqvarna@
husqvarna.com.br

Bulgaria
Хускварна България ЕООД
Ул. „Андрей Ляпчев“ № 72
1799 София
Тел.: (+359) 02/9753076
www.husqvarna.bg

Canada / USA
GARDENA Canada Ltd.
100 Summerlea Road
Brampton, Ontario L6T 4X3
Phone: (+1) 905 792 93 30
info@gardenacanada.com

Chile
Maquinarias Agroforestales
Ltda. (Maga Ltda.)
Santiago, Chile
Avda. Chesterston
8355 comuna Las Condes
Phone: (+56) 2 202 4417
Dalton@maga.cl
Zipcode: 7560330
Temuco, Chile
Avda. Valparaíso # 01466
Phone: (+56) 45 222 126
Zipcode: 4780441

China
Husqvarna (China) Machinery
Manufacturing Co., Ltd.
No. 1355, Jia Xin Rd.,
Ma Lu Zhen, Jia Ding Dist.,
Shanghai
201801
Phone: (+86) 21 59159629
Domestic Sales
www.gardena.com.cn

Colombia
Husqvarna Colombia S.A.
Calle 18 No. 68 D-31, zona
Industria de Montevideo
Bogotá, Cundinamarca
Tel. 571 2922700 ext. 105
jairo.salazar@
husqvarna.com.co

Costa Rica
Compania Exim
Euroiberoamericana S.A.
Los Colegios, Moravia,
200 metros al Sur del Colegio
Saint Francis – San José
Phone: (+506) 297 68 83
exim_euro@racsca.co.cr

Croatia
SILK ADRIA d.o.o.
Josipa Lončara 3
10090 Zagreb
Phone: (+385) 1 3794 580
silk.adria@zg.t-com.hr

Cyprus
Med Marketing
17 Digeni Akritia Ave
P.O. Box 27017
1641 Nicosia

Czech Republic
Husqvarna Česko s.r.o.
Türkova 2319/5b
149 00 Praha 4 – Chodov
Bezpłatná infolinika:
800 100 425
servis@cz.husqvarna.com

Denmark
GARDENA / Husqvarna
Consumer Outdoor Products
Salgsafdelning Danmark
Box 9003
S-200 39 Malmö
info@gardena.dk

Dominican Republic
BOSQUESA, S.R.L
Carretera Santiago Licye
Km. 5 ½
Esquina Copal II.
Santiago
Dominican Republic
Phone: (+809) 736-0333
joserbosquesa@claro.net.do

Ecuador
Husqvarna Ecuador S.A.
Arupos E1-181 y 10 de
Agosto Quito, Pichincha
Tel. (+593) 22800739
francisco.jacom@
husqvarna.com.ec

Estonia
Husqvarna Eesti OÜ
Consumer Outdoor Products
Kesk tee 10, Aaviku küla
Rae vald
Harju maakond
75305 Estonia
kontakt.etj@husqvarna.ee

Finland
Oy Husqvarna Ab
Consumer Outdoor Products
Lautatarhankatu 8 B / PL 3
00581 HELSINKI
info@gardena.fi

France
Husqvarna France
9/11 Allée des pierres mayettes
62635 Gennevilliers Cedex
France
http://www.gardena.com/fr
N° AZUR: 0 810 00 78 23
(Prix d'un appel local)

Georgia
AID Group
Bellashvili 8
1159 Tbilisi

Great Britain
Husqvarna UK Ltd
Preston Road
Aycliffe Industrial Park
Newton Aycliffe
County Durham
DL5 6UP
info.gardena@
husqvarna.co.uk

Greece
Π.ΠΑΠΑΔΟΠΟΥΛΟΣ ΑΕΒΕ
Λωσφ. Αθηνών 92
Αθήνα
Τ.Κ.104 42
Ελλάδα
Τηλ. (+30) 210 51 93 100
info@papadopoulos.com.gr

Hungary
Husqvarna Magyarorszáig Kft.
Ezred u. 1-3
1044 Budapest
Telefon: (+36) 1 251-4161
vevozolgalat.husqvarna@
husqvarna.hu

Iceland
Ó. Johnson & Kaaber
Tunguhalsi 1
110 Reykjavik
ooj@oik.is

Ireland
Husqvarna UK Ltd
Preston Road
Aycliffe Industrial Park
Newton Aycliffe
County Durham
DL5 6UP
info.gardena@
husqvarna.co.uk

Italy
Husqvarna Italia S.p.A.
Via Como 72
23868 VALMADRERA (LC)
Phone: (+39) 0341.203.111
info@gardenaitalia.it

Japan
KAKUICHI Co. Ltd.
Sumitomo Realty &
Development Kojimachi
BLDG., 8F
5-1 Nibancho
Chiyoda-ku
Tokyo 102-0084
Phone: (+81) 33 264 4721
m_ishihara@kaku-ichi.co.jp

Kazakhstan
LAMED Ltd.
155/1, Tazhibayevoi Str.
050060 Almaty
IP Schmidt
Abayavenue 3B
110 005 Kostanay

Korea
Kyung Jin Trading CO.,LTD.
107-4, SunDuk Bld.,
YangJae-dong,
Secho-gu,
Seoul, (zipcode: 137-891)
Phone: (+82) (0)2 574-6300

Kyrgyzstan
Alye Maki
av. Molodaya Guardir J 3
720014
Bishkek

Latvia
Husqvarna Latvija
Consumer Outdoor Products
Bākūžu iela 6
LV-1024 Rīga
info@husqvarna.lv

Lithuania
UAB Husqvarna Lietuva
Consumer Outdoor Products
Atleikis pl. 77C
LT-52104 Kaunas
centras@husqvarna.lt

Luxembourg
Magasins Jules Neuberg
33, rue Jacques Stas
Luxembourg-Gasperich 2549
Case Postale No. 12
Luxembourg 2010
Phone: (+352) 40 14 01
api@neuberg.lu

Mexico
AFOSA
Av. Lopez Mateos Sur # 5019
Col. La Calma 45070
Zapotlan, Jalisco
Mexico
Phone: (+52) 33 3818-3434
icornejo@afosa.com.mx

Moldova
Convel S.R.L.
290A Muncestri Str.
2002 Chisinau

Netherlands
GARDENA Nederland B.V.
Postbus 50176
1305 AD ALMERE
Phone: (+31) 36 521 00 00
info@gardena.nl

Neth. Antilles
Jonka Enterprises N.V.
Sta. Rosa Weg 196
P.O. Box 8200
Curaçao
Phone: (+599) 9 767 66 55
pjm@jonka.com

New Zealand
Husqvarna New Zealand Ltd.
P.O. Box 76-437
Manukau City 2241
Phone: (+64) (0) 9 9202410
support.nz@husqvarna.co.nz

Norway
GARDENA
Husqvarna Consumer
Outdoor Products
Salgskontor Norge
Kleverveien 6
1540 Vestby
info@gardena.no

Peru
Husqvarna Perú S.A.
Rr. Ramón Cárcamo 710
Lima 1
Tel: (+51) 1 3320400 ext. 416
juan.remuzgo@
husqvarna.com

Poland
Husqvarna
Poland Spółka z o.o.
ul. Wycsockiego 15 b
03-371 Warszawa
Phone: (+48) 22 330 96 00
gardena@husqvarna.pl

Portugal
Husqvarna Portugal, SA
Lagoa - Albarraque
2635 - 595 Rio de Mouro
Tel.: (+351) 21 922 85 30
Fax : (+351) 21 922 85 36
info@gardena.pt

Romania
Madex International Srl
Soseaua Odaii 117- 123,
RO 013603 Bucuresti, S 1
Phone: (+40) 21 352.76.03
madex@ines.ro

Russia / Россия
ООО „Хускварна“
141400, Московская обл.,
г. Химки
улица Ленинградская,
владение 39, стр.6
Бизнес Центр
„Химки Бизнес Парк“,
помещение 0B02_04
http://www.gardena.ru

Serbia
Dornel d.o.o.
Autoput za Novi Sad bb
11273 Belgrade
Phone: (+381) 11 848 88 12
miroslav.jejina@dornel.rs

Singapore
Hy-Ray PRIVATE LIMITED
40 Jalan Pemimpin
#02-08 Tat Ann Building
Singapore 571185
Phone: (+65) 6253 2277
shiyang@hyray.com.sg

Slovak Republic
Husqvarna Česko s.r.o.
Türkova 2319/5b
149 00 Praha 4 – Chodov
Bezpłatná infolinika:
800 154 044
servis@sk.husqvarna.com

Slovenia
Husqvarna Austria GmbH
Industriezeile 36
4010 Linz
Tel.: (+43) 732 77 01 01-485
service.gardena@
husqvarnagroup.com

South Africa
Husqvarna
South Africa (Pty) Ltd
Postnet Suite 250
Private Bag X6,
Cascades, 3202
South Africa
Phone: (+27) 33 846 9700
info@gardena.co.za

Spain
Husqvarna España S.A.
Calle de Rivas nº 10
28052 Madrid
Phone: (+34) 91 708 05 00
atencioncliente@gardena.es

Suriname
agrofiv n.v.
Verlengde Hogestraat #22
Phone: (+597) 472426
agrofiv@sr.net
Pobox : 2006
Paramaribo
Suriname – South America

Sweden
Husqvarna AB
S-561 82 Huskvarna
info@gardena.se

Switzerland / Schweiz
Husqvarna Schweiz AG
Consumer Products
Industriestrasse 10
5506 Mägenwil
Phone: (+41) (0) 62 887 37 90
info@gardena.ch

Turkey
GARDENA Dost Diş Ticaret
Müessesillik A.Ş.
Sanayi Cad. Adil Sokak
No: 1/B Kartal
34873 İstanbul
Phone: (+90) 216 38 93 939
info@gardena-dost.com.tr

Ukraine / Україна
ТОВ «Хусварна Україна»
вул. Васильківська, 34,
офіс 204-г
03022, Київ
Тел. (+38) 044 498 39 02
info@gardena.ua

Uruguay
FELI SA
Entre Rios 1083 CP 11800
Montevideo – Uruguay
Tel: (+598) 22 03 18 44
info@felisa.com.uy

Venezuela
Concepcion Casa y Jardín C.A.
Av. Caroni, Edif. Trezmen, PB.
Colinas de Bello Monte.
1050 Caracas.
Tlf: (+58) 212 992 32 23
info@casayjardin.net.ve

1759-20.960.06/0216
© GARDENA
Manufacturing GmbH
D-89070 Ulm
http://www.gardena.com