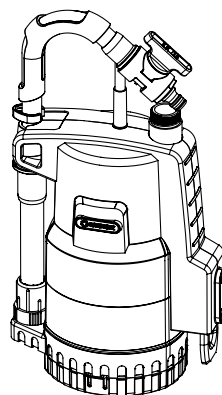




4000/2 Art. 1740

D	Betriebsanleitung Regenfasspumpe
GB	Operating Instructions Rain Water Tank Pump
F	Mode d'emploi Pompe pour collecteur d'eau de pluie
NL	Gebruiksaanwijzing Regentonpomp
S	Bruksanvisning Pump för Regnvattentunna
DK	Brugsanvisning Regnvandspumpe
FI	Käyttöohje Sadevesipumppu
N	Bruksanvisning Regnvannstankpumpe
I	Istruzioni per l'uso Pompa per cisterna
E	Instrucciones de empleo Bomba para depósitos aguas pluviales
P	Manual de instruções Bomba para depósito de água de chuva
PL	Instrukcja obsługi Pompa do deszczówki
H	Használati utasítás Hordóúrtító szivattyú
CZ	Návod k obsluze Čerpadlo do sudu



4000/2 automatic Art. 1742

SK	Návod na obsluhu Čerpadlo do suda
GR	Οδηγίες χρήσης Αντλία συλλεκτών βρόχινου νερού
RUS	Инструкция по эксплуатации Насос для резервуаров с дождевой водой
SLO	Navodilo za uporabo Potopna črpalka za deževnico
HR	Upute za uporabu Pumpa za spremnike kišnice
SRB	Uputstvo za rad
BIH	Pumpa za rezervoare kišnice
UA	Інструкція з експлуатації Насос для резервуарів з дощовою водою
RO	Instrucțiuni de utilizare Pompă pentru rezervor apă de ploaie
TR	Kullanma Kilavuzu Yağmur Suyu Tankı Pompası
BG	Инструкция за експлоатация Помпа за дъждовна вода
AL	Manual përdorimi Pompë fuçie për ujën e shiut
EST	Kasutusjuhend Vihmaveemahutipump
LT	Eksplotavimo instrukcija Lietaus vandens talpyklų siurblys
LV	Lietošanas instrukcija Lietus ūdens tvertnes sūkņis

GARDENA vihmaveemahutipump

4000/2 / 4000/2 automatic



Käesolev juhend on tõlgitud saksakeelsest originaalkasutusjuhendist.

Lugege kasutusjuhend hoolikalt läbi ja järgige selles olevad juhiseid. Tutvuge kasutusjuhendi abil tootega ja ohutusjuhistega ning õppige seadet õigesti käsitsema.



Ärge mitte kunagi kasutage antud seadet, kui Te olete väsinud, haige või alkoholi, uimastite või ravimite mõju all.

Seda seadet võivad kasutada vähemalt 8 aasta vanused ja vanemad lapsed ning piiratud füüsiliste, sensoorsete või vaimsete võimetega isikud ning puudulike kogemuste ja teadmistega isikud, kui neil on järelevaataja või kui neid on seadme turvalise kasutamise osas juhendatud ning nad mõistavad sellest tulenevaid ohtusid. Lapsed ei tohi seadmega mängida. Puhastust ega kasutaja poolset hooldust ei tohi lapsed teha ilma järelevaatajata. Me soovime, et seadet kasutavad noored oleksid vähemalt 16-aastased.

→ Hoidke kasutusjuhend alles.

Sisukord:

1. GARDENA vihmaveemahutipumba kasutusala	190
2. Ohutusjuhised	191
3. Montaaž	192
4. Kasutusele võtmine	192
5. Hoiulepanek	194
6. Hooldus	194
7. Rikete kõrvaldamine	195
8. Tehnilised andmed	196
9. Teenindus/garantii	196

1. GARDENA vihmaveemahutipumba kasutusala

Kasutusotstarve:

GARDENA vihmaveemahutipump on ette nähtud eelkõige vihmavee võtmiseks vihmaveetünnidest, nt GARDENA vihmaveetünnist, ja vihmuga kastmiseks.

Pumba korpus on veetihe ning pump paigutatakse vette (pumba max uputussügavus on 7 m).

Tähelepanu:



Pumbata ei tohi soolast vett, reovett, sööbivaid, kergesti süttivaid või plahvatusohtlikke vedelikke (nt bensiini, petrooli, nitrolahustit), õlisid, kütteeõli ja toiduaineid.

Vee temperatuur ei tohi olla üle 35 °C.

2. Ohutusjuhised

Elektriohutus

Pump peab saama toite rikkevoolu kaitse-seadme (RCD) kaudu, mille nimirikkevool ei ületa 30 mA, ning seda ei tohi kasutada käidava pinnaga mahutites.

→ Võtke ühendust elektrikuga.

Võrguühendusjuhtmete ristlõige ei tohi olla väiksem kui seda on lühitähisega H05 RNF kummist juhtmete ristlõige. Juhtme pikkus peab olema 10 m.

Kasutage ainult HD 516 nõuetele vastavaid pikendusjuhtmeid.

Võrgupistikud ja pistikupesad peavad olema veepriismekindlad.

Kontrollige, et elektrilised pistikühendused jääksid piirkonda, kuhu ei saa tungida vett.

Pistikut ja toitejuhet tuleb kaitsta kuumuse, õli ja teravate servade eest.

Pidada kinni võrgupingest. Andmeplaadile märgitud näitajad peavad vastama elektrivõrgu andmetele.

Ujumisbasseinis viibimise ajal peab pumba pistik tingimata olema pistikupesast välja tõmmatud.

Pistiku kontaktist välja võtmiseks ärge tõmmake toitejuhtmest, vaid võtke kinni pistiku korpusest.

Toitejuhet ei tohi kasutada pumba kinnitamiseks või transportimiseks. Pumba alla laskmiseks ja üles tõmbamiseks kasutada teleskoopitoru. Vihmaveemahutipumba alla laskmiseks, üles tõmbamiseks ja kinnitamiseks võib teleskoopitoru külge kinnitada ka köie.

Kontrollimine vaatluse teel

Kontrollige toitejuhet regulaarselt. Seadme toitejuhtme kahjustamisel tuleb see lasta tootjal või tema klienditeeninduses või mõnel sama-väärse kvalifikatsiooniga töötajal välja vahetada, et vältida õhu tekkimist.

Enne kasutamist kontrollida alati vaatluse teel, kas pumbal (eelkõige aga toitejuhtmel ja pistikul) ei ole kahjustusi.

Kahjustunud pumba ei tohi kasutada. Pumba kahjustuse korral lasta pump tingimata GARDENA kliendihoolduses üle kontrollida.

Ohutusjuhised

Pidada kinni pumba minimaalsest veetasemest, mis on kirjas pumba tehnilistes andmetes.

Ainult art 1740: ärge laske pumbal töötada kauem kui 10 minutit, kui surve all olev pool on suletud.

Pumbatav vedelik võib lekkivate määrdeainete tõttu reostuda.

Terminiline kaitselülit

Ülekoormuse korral lülitab sisseehitatud terminiline mootorikaitse pumba välja.

Kui mootor on maha jahtunud, lülitub see automaatselt sisse (vt 7. Rikete kõrvaldamine).

Automaatne õhueemaldi

Vihmaveemahutipump on varustatud õhu väljalaskeavaga.

Õhu väljalaskeava kaudu saab pumbas olev õhk välja tulla.

Kui veetase langeb keermeühendusest allapoole, tuleb keermeühenduse ja korpuse vahel olevast pilust veidi vett välja; veetaseme edasisel langemisel tuleb vett välja ka korpuse alumise osa juurest.

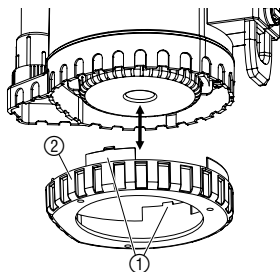
See ei ole pumba rike, vaid on seotud õhu automaatse eemaldamisega.

Oht! Antud seade tekitab käitamise ajal elektromagnetvälja. See väli võib teatud juhtudel aktiivsetele või passiivsetele meditsiinilistele implantaatidele vastastikust mõju avaldada. Selleks, et vältida tõsiste või surmavate vigastuste riski, soovitame meditsiiniliste implantaatidega inimestel küsida enne seadme käitamist nõu oma arstilt või meditsiinilise implantaadi tootjalt.

Oht! Hojdie väikelapsed montaaži ajal eemal. Montaaži ajal võivad nad pisidetalle alla neelata ning polüetüleenist kott võib tekitada lämbumisohu.

3. Montaaž

Tugijala paigaldamine / mahamonteerimine:



Kui pumbaga soovitakse tühjaks pumbata madalat anumat ja pump asetatakse anuma põhja, võib paigaldada tugijala, et pump imeks vähem mustust sisse. Pumba jalg on pakendis.

Tugijala paigaldamine:

→ Vajutada tugijalg ② alt pumbale külge, mõlemad lukustused ① peavad fikseeruma.

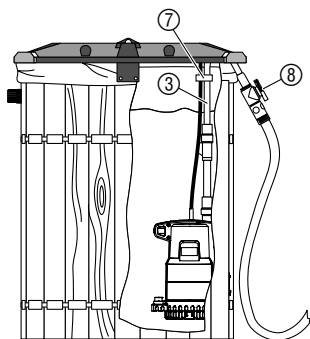
Tugijala mahamonteerimine:

→ Suruda mõlemad lukustused ① sisse ja tõmmata tugijalg ② pumba küljest ära.

4. Kasutusele võtmine

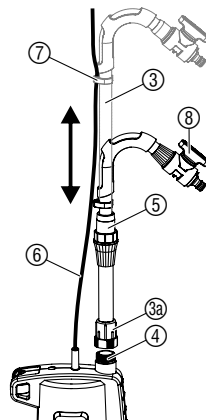
Teleskoopitoru ③ on transpordiasendis kinnitatud pumba küljele. Teleskoopitoru on varustatud GARDENA kraan-liitmikuga. Aiavooliku ühendamise korral soovitame kasutada GARDENA voolikuliitmikku: art. 18215 13 mm (1/2") ja 16 mm (5/8") või art. 18216 19 mm (3/4"). 19 mm (3/4") voolikud on kõige suurema väljalaskega.

Vee väljapumpamine mahutitest:



Teleskoopitoru ③ peaks olema seadistatud nii pikaks, et pump ei puutuks vastu mahuti põhja. Nii ei satu mahutis olev saast pumba sisse.

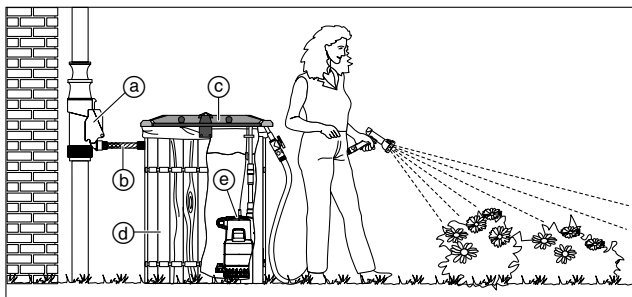
1. Võtta teleskoopitoru ③ pumba küljelt ja kinnitada see pumba ühenduse ④ külge. Jälgida, et tihend on teleskoopilise toru ③ keermes 3a.
2. Võtta teleskoopitoru ③ hülss ⑤ lahti.
3. Seada teleskoopitoru ③ pikkus mahuti järgi parajaks.
Teleskoopitoru seadistamisvahemik on 73 – 91 cm.
4. Keerata hülss ⑤ kinni.
5. Kinnitada toitejuhe ⑥ kaabliklambriga ⑦ teleskoopitoru ③ külge.
6. Lasta pump teleskoopitoru ③ abil mahutisse.
7. Ühendada pistik pistikupessa.
Ettevaatust! Pump käivitub kohe.



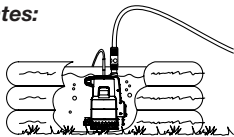
Sulgeventiil ⑧ täidab töötaval pumbal veekraani funktsiooni. Lahtise süsteemi (Micro-Drip süsteem, vihmuti) puhul ei tohi voolik olla mahutist sügavamal, kuna muidu voolab vesi mahutist läbi pumba ka siis välja, kui pump on välja lülitatud.

Terviklik lahendus:

- a) GARDENA vihmavee kogumisfilter art. 3820/3821
- b) GARDENA ühenduskomplekt art. 3815
- c) GARDENA vihmaveetünni kaas art. 3801/3805
- d) GARDENA vihmaveetünn art. 3800/3804
- e) GARDENA vihmaveemahuti-pump art. 1740/1742



Kasutamine madalates anumates:



Kasutamine sügavates mahutites:

Micro-Drip süsteemi kasutamine:

Kui vihmaveepaagi pump asetatakse lamedapõhjalistesse mahutitesse (nt suplubasseini), saab teleskooptoru eemaldada ja asendada 33,3 mm (G 1) GARDENA kraaniliitmikuga (art 18202). 13 mm (1/2"), 16 mm (5/8") või 19 mm (3/4") vooliku ühendamiseks kasutada Original GARDENA System või GARDENA "Profi" Maxi-Flow System vooliku ühendusi.

Sügavamatesse mahutitesse (kuni max 7 m) ei saa pumpa teleskooptoruga sisse lasta. Niisugusel juhul lasta pump mahutisse teleskooptoru külge seotud kõiega.

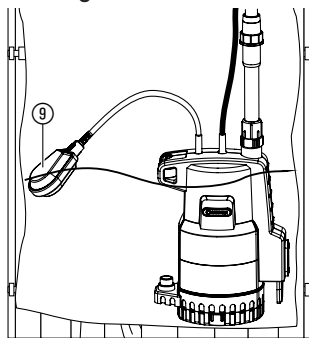
Micro-Drip süsteemi kasutamine on võimalik. Sellisel juhul on lisa märgitud baaseseadme 2000 väärtused madalamad.

Art. 1742 puhul peab tarvitatava vee kogus olema vähemalt 90 l/h, vastasel juhul lülitub sisse lekkekaitse.

4000/2 (art. 1740):

Et pump lülituks vee otsa saamisel automaatselt välja, peab ujuklüüti ⑨ vee pinnal vabalt ujuma.

Kuivkäigu kaitse:



Väljalülitamise kõrgus:

Kui veetase (paigaldatud jalaga) langeb väljalülitamise kõrgusest allapoole, lülitab ujuklüüti ⑨ pumba automaatselt välja (kuivkäigukaitse).

- Väljalülitamise kõrgus vaba ujuklüütiga = ca 21,5 cm.
- Väljalülitamiskõrgus ujuklüüti ülemise luku korral = ca 14 cm.
- Väljalülitamiskõrgus ujuklüüti alumise luku korral = ca 12 cm.

Sisselülitamise kõrgus:

Kui veetase tõuseb jälle üle sisselülitamise kõrguse, lülitab ujuklüüti ⑨ pumba automaatselt sisse.

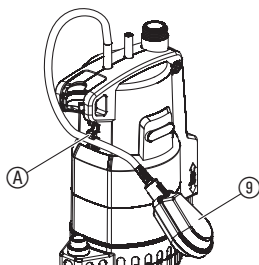
- Sisselülitamise kõrgus vaba ujuklüütiga = ca 70 cm.
- Sisselülitamiskõrgus ujuklüüti ülemise luku korral = ligikaudu 34 cm.
- Sisselülitamiskõrgus ujuklüüti alumise luku korral = ligikaudu 32 cm.

Sisse- ja väljalülitamise kõrguse seadistamine:

Maksimaalset sisselülitamise ja minimaalset väljalülitamise kõrgust (vt 8. Tehnilised andmed) saab reguleerida, kui suruda ujuklüüti juhe ujuklüüti fiksaatorisse.

→ Vajutada ujuklüüti ⑨ juhe ujuklüüti fiksaatorisse ④.

Et ujuklüüti sisse- ja väljalülitamine oleks tagatud, peab ujuklüüti ning ujuklüüti fiksaatori vahelise juhtme pikkus olema min 10 cm.



4000/2 automatic (art. 1742):

Automaatrežiim:

Kui vett enam ei võeta, lülitub pump automaatselt välja. Vee võtmise ajal voolikust hoiab tagasivooluklapp voolikut surve all. Kui voolikust võetakse vett (surve voolikus langeb alla ca 1,3 baari), lülitub pump automaatselt sisse.

Kuivkäigu kaitse:

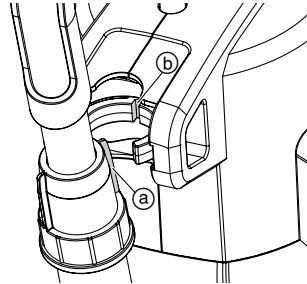
Kui vett ei ole, lülitub pump automaatselt välja. Pump töötab tsükliliselt: 30 sekundit sees – 5 sekundit väljas (4 x). Tsüklkel kordub 1 h, 5 h, 24 h, 24 h ... intervalliga. Niipea kui pump on vähemalt 4,5 cm sügavusel vees, on pump jälle töötamiseks valmis.

Lekkekaitse:

Lekke korral survepoolel (nt survevoolik või külge ühendatud seade tilgub) lülitub pump lühikeste ajavahemike järel sisse ja välja. Kui pump lülitub rohkem kui 7 x 2 minuti jooksul (lekke puhul alla 90 l/h) sisse ja välja, lülitub pump täielikult välja. Pärast lekke kõrvaldamist survepoolel tuleb pumba töövalmis seadmiseks pumba pistik pistikupesast välja tõmmata ja seejärel jälle pessa ühendada.

5. Hoiulepanek

Kasutuselt kõrvaldamine:



Hoida lastele kättesaamatus kohas. Pumba tuleb külmumise eest kaitsta.

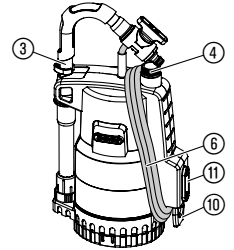
1. Keerake teleskooptoru ③ maha ja tühjendage pump (pöörake pump pea peale).

2. Pange pump hoiule kuiva ja külmumisohuta kohta.

Transpordiasend:

1. Keerata teleskooptoru ③ küljest ära ja kinnitada pumba küljele. Nukk ① peab fikseeruma soone ② sisse.

2. Kerida toitejuhe ⑥ ümber juhtmehoidja ⑩ ja pumba ühenduskoha ④.



Transpordiasendis võib kanda pumba teleskooptorust ③ kinni hoides. Toitejuhtme ⑥ lahtikerimise hõlbustamiseks lükata toitejuhtme hoidja ⑩ lükkur ⑪ üles sisse.

Jäätmekäitlus:

(direktiivi RL 2012/19/EU järgi)



Seadet ei tohi panna tavaliste olmejäätmete hulka, selle jäätmekäitlus peab toimuma vastavalt nõuetele.

→ Tähtis: korraldage seadme jäätmekäitlus oma kohaliku jäätmejaama kaudu.

6. Hooldus

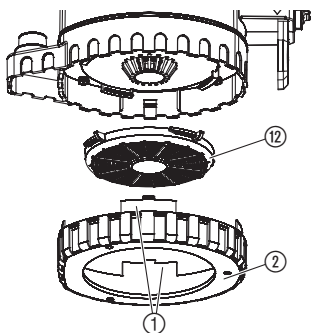
Filtri puhastamine:



ETTEVAATUST! Elektrilöögioht!

Elektrivooluga vigastamise oht.

→ Enne vihmaveemahutipumba hooldamist tuleb pistik pisikupesast välja tõmmata.



Et tagada püsivat, probleemideta käitamist, tuleks filtrit (12) puhastada regulaarsete ajavahemike tagant.

Pärast määrdunud vee pumpamist peab filtrit otsekohe puhastama.

1. Suruda mõlemad lukustused (1) sisse ja tõmmata tugijalg (2) pumba küljest ära.
2. Pöörake filtrit (12) 1/4 pöörde võrra vasakule ja tõmmake see küljest ära (bajonettliide).
3. Puhastage filter (12) voolava vee all.
4. Filtri (12) paigaldamiseks teha sammud läbi vastupidises järjekorras.

7. Rikete kõrvaldamine



ETTEVAATUST! Elektrilöögioht!

Elektrivooluga vigastamise oht.

→ Enne rikete kõrvaldamist ühendada vihmaveemahutipump vooluvõrgust lahti.

Rike	Võimalik põhjus	Kõrvaldamine
Pump töötab, aga ei pumpa	Õhk ei saa välja, kuna survevoolik on kinni. (Survevoolik võib olla ka kokku murtud).	→ Avada survevoolik (nt sulgeventiil, külge ühendatud seadmed).
	Iminapaga jala all on õhku.	→ Oodata max ca 60 sekundit, kuni õhk tuleb ise pumbast välja, või lülitada pump välja ja uuesti sisse.
	Tugijalg / iminapaga jalg / filter on ummistunud.	→ Tõmmata pistik pistikupeasast välja ja puhastada filter (vt 6. Hooldus).
	Veetase on sisselülitamisel minimaalsest veetasemest madalam.	→ Lasta pump sügavamale.
Pump ei käivitu või seiskub töö ajal äkki	Termokaitselüliti lülitas pumba ülekuumenemise tõttu välja.	→ Tõmmata pistik pistikupeasast välja ja puhastada filter (vt 6. Hooldus). Pidada kinni maksimaalsest vee temperatuurist (35 °C).
	Pumbal ei ole voolu.	→ Kontrollida kaitsmeid ja elektrilisi ühendusi.
Pump töötab, aga jõudlus langeb järsult	Tugijalg / iminapaga jalg / filter on ummistunud.	→ Tõmmata pistik pistikupeasast välja ja puhastada filter (vt 6. Hooldus).
Ainult 1742: pump lülitub ebaregulaarselt sisse ja välja	Lekke tõttu lülitis lekkekaitse sisse.	→ Kontrollida teleskoopтору, voolikut ja külge ühendatud seadmeid ning kõrvaldada leke.



Muude rikete korral võtke ühendust GARDENA klienditeenindusega. Parandustöid võivad teha ainult GARDENA hooldustehnikud või GARDENA volitatud edasimüüjad.

8. Tehnilised andmed

Art.	1740 (4000/2)	1742 (4000/2 automatic)
Nimivõimsus	500 W	500 W
Max jõudlus	4.000 l/h	4.000 l/h
Max rõhk/pumpamiskõrgus	2,0 bar / 20 m	2,0 bar / 20 m
Max uputussügavus	7 m	7 m
Sisselülitamiskõrgus ilma / ülemise lukuga / alumise lukuga	ca 70 cm / ca 34 cm / ca 32 cm	–
Väljalülitamiskõrgus ilma / ülemise lukuga / alumise lukuga	ca 21,5 cm / ca 14 cm / ca 12 cm	–
Sisselülitusrõhk	–	ca 1,3 bar
Minimaalne uputussügavus kasutusele võtmisel	ca 4,5 cm	ca 4,5 cm
Ühendusjuhe	10 m H05 RNF	10 m H05 RNF
Kaal ilma juhtmeta	ca 4,8 kg	ca 5,0 kg
Max vee temperatuur	35 °C	35 °C
Võrgu pingeline/sagedus	220 – 240 V AC / 50 Hz	220 – 240 V AC / 50 Hz

9. Teenindus/garantii

Teenindus:

Palun võtke ühendust tagaküljel toodud aadressil.

Garantii:

GARDENA Manufacturing GmbH annab sellele seadmele 2 aastat garantiid (alates ostu kuupäevast). Garantii hõlmab kõiki olulisi seadmel esinevaid puudusi, mis on tekkinud materjali- või tootmisviigade tagajärjel. Garantii korras tarnitakse ostjale veatu seade või parandatakse meile saadetud seade tasuta meie parema äranägemise järgi, kui järgmised tingimused on täidetud:

- seadet käsitseti asjatundlikult ja kasutusjuhendi soovitude järgi;
- ostja ega kolmandad isikud ei ole proovinud seadet parandada. Kuluvad osad nagu turbiin ja filter garantii alla ei kuulu.

Tootja garantii ei puuduta edasimüüja/müüja vastu esitatavaid pretensioone.

Kui Teil on selle seadmega probleeme, siis võtke palun ühendust meie teenindusega.

D Produkthaftung

Wir weisen ausdrücklich darauf hin, dass wir nach dem Produkthaftungsgesetz nicht für durch unsere Geräte hervorgerufene Schäden einzustehen haben, sofern diese durch unsachgemäße Reparatur verursacht oder bei einem Teileaustausch nicht unsere originale GARDENA Teile oder von uns freigegebene Teile verwendet wurden und die Reparatur nicht vom GARDENA Service oder dem autorisierten Fachmann durchgeführt wird. Entsprechendes gilt für Ergänzungssteile und Zubehör.

GB Product Liability

We expressly point out that, in accordance with the product liability law, we are not liable for any damage caused by our units if it is due to improper repair or if parts exchanged are not original GARDENA parts or parts approved by us, and, if the repairs were not carried out by a GARDENA Service Centre or an authorised specialist. The same applies to spare parts and accessories.

F Responsabilité

Nous vous signalons expressément que GARDENA n'est pas responsable des dommages causés par ses appareils, dans la mesure où ces dommages seraient causés suite à une réparation non conforme, dans la mesure où, lors d'un échange de pièces, les pièces d'origine GARDENA n'auraient pas été utilisées, ou si la réparation n'a pas été effectuée par le Service Après-Vente GARDENA ou l'un des Centres SAV agréés GARDENA. Ceci est également valable pour tout ajout de pièces et d'accessoires autres que ceux préconisés par GARDENA.

NL Productaansprakelijkheid

Wij wijzen er nadrukkelijk op, dat wij op grond van de wet aansprakelijkheid voor producten niet aansprakelijk zijn voor schade ontstaan door onze apparaten, indien deze door onvakkundige reparatie veroorzaakt zijn, of er bij het uitwisselen van onderdelen geen gebruik gemaakt werd van onze originele GARDENA onderdelen of door ons vrijgegeven onderdelen en de reparatie niet door de GARDENA technische dienst of de bevoegde vakman uitgevoerd werd. Ditzelfde geldt voor extra-onderdelen en accessoires.

S Produktansvar

Tillverkaren är inte ansvarig för skada som orsakats av produkten om skadan beror på att produkten har reparerats felaktigt eller om, vid reparation eller utbyte, andra än Original GARDENA reservdelar har använts. Samma sak gäller för kompletteringsdelar och tillbehör.

DK Produktansvar

Vi gør udtrykkeligt opmærksom på, at vi i henhold til produktansvarsloven ikke er ansvarlige for skader forårsaget af vores udstyr, såfremt det sker på grund af uautoriserede reparationer eller hvis dele er skiftet ud og der ikke er anvendt originale GARDENA dele eller dele godkendt af os, eller hvis reparationerne ikke er udført af GARDENA-service eller en autoriseret fagmand. Det samme gælder for ekstra udstyr og tilbehør.

FI Tuotevastuu

Korostamme nimenomaan, että tuotevastuulain nojalla emme ole vastuussa laitteistamme johtuneista vahingoista, mikäli nämä ovat aiheutuneet epäasianmukaisesta korjauksesta tai osia vaihdettaessa ei ole käytetty alkuperäisiä GARDENA-varaosia tai hyväksymiämme osia ja korjauksen on suorittanut muu kuin GARDENA-huoltokeskus tai valtuuttamamme ammattihenkilö. Tämä pätee myös lisäksiin ja lisävarusteisiin.

I Responsabilità del prodotto

Si rende espressamente noto che, conformemente alla legislazione sulla responsabilità del prodotto, non si risponde di danni causati da nostri articoli se originati da riparazioni eseguite non correttamente o da sostituzioni di parti effettuate con materiale non originale GARDENA o comunque da noi non approvato e, in ogni caso, qualora l'intervento non venga eseguito da un centro assistenza GARDENA o da personale specializzato autorizzato. Lo stesso vale per le parti complementari e gli accessori.

E Responsabilidad de productos

Advertimos que conforme a la ley de responsabilidad de productos no nos responsabilizamos de daños causados por nuestros aparatos, siempre y cuando dichos daños hayan sido originados por arreglos o reparaciones indebidas, por recambios con piezas que no sean piezas originales GARDENA o bien piezas no autorizadas por nosotros, así como en aquellos casos en que la reparación no haya sido efectuada por un Servicio Técnico GARDENA o por un técnico autorizado. Lo mismo es aplicable para las piezas complementarias y accesorios.

P Responsabilidade sobre o produto

Queremos salientar que segundo a lei da responsabilidade do fabricante, nós não nos responsabilizaremos por danos causados pelo nosso equipamento, quando estes ocorrerem em decorrência de reparações inadequadas ou da substituição de peças por peças não originais da GARDENA, ou peças não autorizadas.

A responsabilidade tornar-se-à nula também depois de reparações realizadas por oficinas não autorizadas pela GARDENA. Esta restrição valerá também para peças adicionais e acessórios.

PL Odpowiedzialność za produkt

Zwracamy Państwu uwagę, że nie ponosimy odpowiedzialności za uszkodzenia naszych maszyn, bądź szkody spowodowane ich wadliwym funkcjonowaniem, powstałe na skutek nieprawidłowo przeprowadzonych napraw lub użycia nieoryginalnych części zamiennych. Naprawy winny być przeprowadzane tylko przez punkty serwisowe Husqvarna lub autoryzowane serwisy. Dotyczy to również części uzupełniających i oprzyrządowania.

H Termékszavatosság

Nyomatékosan utalunk arra a tényre, hogy a termékszavatossági törvény szerint nem kell jótállást vállalnunk azokra a károokra, amelyeket nem a mi készülékeink okoztak, ha ezeket álszzerűtlen javítás okozta vagy egy alkatrész kicserélésénél nem a mi eredeti GARDENA alkatrészeinket vagy általunk engedélyezett alkatrészeket használtak fel és a javítást nem a GARDENA szerviz vagy egy erre felhatalmazott szakember végezte. Hasonlóképpen érvényes ez a kiegészítő alkatrészekre és tartozékokra is.

CZ Odpovědnost za výrobek

Výslovně upozorňujeme na to, že podle zákona o odpovědnosti za výrobek neneseme odpovědnost za škody způsobené našimi přístroji, pokud byly způsobené neodbornou opravou nebo použitím jiných než našich originálních náhradních dílů GARDENA nebo námi schválených dílů a neprovedením opravy servisem GARDENA nebo autorizovaným odborníkem. Odpovídající platí i pro doplňkové díly a příslušenství.

SK Predmet záruky

Upozorňujeme dôrazne na to, že podľa zákona o poskytovaní záruk nezodpovedáme za škody spôsobené našimi výrobkami, v prípade, že boli boli vyvolané neodbornými opravami, výmenou dielcov, ktoré nepatria k originálnym dielom GARDENA alebo neboli nami schválené a rovnako boli spôsobené servisnými zásahmi, ktoré neboli vykonané servisom GARDENA alebo autorizovaným odborníkom. Rovnako to platí pre doplnky a príslušenstvo.

GR Ευθύνη για το προϊόν

Σας υπενθυμίζουμε ρητά, ότι σύμφωνα με το νόμο περί ευθύνης για τα προϊόντα δεν ευθυνόμαστε για ενδεχόμενες βλάβες που προκαλούνται από τις συσκευές μας, εφόσον οφείλονται σε μία ακατάλληλη επισκευή ή σε μια αντικατάσταση τμημάτων για την οποία δεν έχουν χρησιμοποιηθεί τα πρωτότυπα ανταλλακτικά της GARDENA ή τα από μας εγκεκριμένα ανταλλακτικά και σε περίπτωση που δεν εκτελείται η επισκευή από το Τμήμα Εξυπηρέτησης Πελατών της GARDENA ή από έναν εξουσιοδοτημένο εξειδικευμένο τεχνίτη. Το ίδιο ισχύει για εξαρτήματα και συμπληρωματικά τμήματα.

SLO Jamstvo za izdelek

Pismo poudarjamo, da po zakonu jamstva za izdelek nismo odgovorni za škodo, ki bi nastala zaradi uporabe našega izdelka, prav tako tudi ne za škodo ki bi nastala zaradi nepravilnega popravila izdelka ali pri napačni zamenjavi delov, ki niso originalni deli GARDENA ali pri uporabi z naše strani potrjenih delov, ki pa niso bili vgrajeni v servisu GARDENA ali v naši pooblaščenih servisni službi. Enako velja tudi za nadomestne dele in opremo.

HR Odgovornost za proizvod

Izričito napominjemo da u skladu sa Zakonom o odgovornosti za proizvode nismo odgovorni za štete uzrokovane našim uređajima ako su one izazvane nestručnim popravkom ili u slučaju zamjene dijelova nisu korišteni originalni GARDENA dijelovi ili dijelovi koje smo odobrili i popravak nije izvršio GARDENA servis ili ovlašteni stručnjak. Isto vrijedi i za dodatne dijelove i pribor.

RO Responsabilitatea legala a produsului

Menționăm în mod expres că, în concordanță cu responsabilitatea legală a produsului, nu suntem răspunzători de nici un accident provocat de produsele noastre dacă se datorează reparării necorespunzătoare sau dacă piesele de schimb nu sunt originale GARDENA sau aprobate de GARDENA, sau dacă reparațiile nu au fost efectuate de un Centru de Service GARDENA sau un specialist autorizat. Aceleași prevederi se aplică și pieselor de schimb și accesoriilor.

BG Отговорност за качество

Изрично подчертаваме, че съгласно закона за отговорност за качество, ние не носим отговорност за вредите причинени от нашите уреди, ако същите са причинени от неправилен ремонт или при подмяната на части не са използвани оригинални части на GARDENA или части одобрени от нас и ремонта не е извършен от сервиз на GARDENA или оторизиран специалист. Същото важи за допълнителните части и принадлежности.

EST Tootevastutus

Juhime teie tähelepanu sellele, et tootevastutusseaduse kohaselt ei vastuta me meie seadmete poolt põhjustatud kahjude eest, kui need on tekkinud asjatundmatu paranduse tagajärjel või kui detaili vahetamisel ei kasutatud GARDENA originaalvaruosi ega meie poolt kasutada lubatud varuosia ja kui parandustöid ei ole teinud GARDENA klienditeenindusspetsialistid ega meie volitatud spetsialistid. Sama kehtib lisadetailide ja tarvikute kohta.

LT Atsakomybė už produkciją

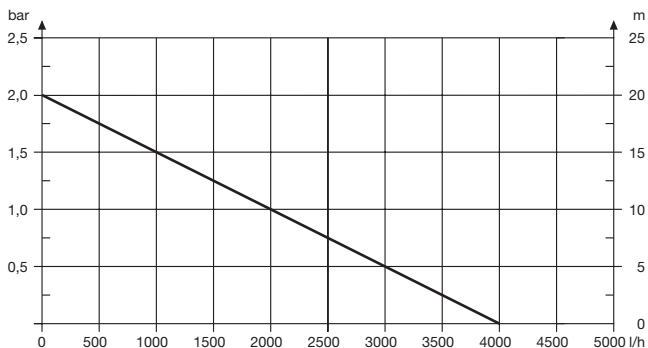
Nurodome, kad remdamiesi Atsakomybės už produkciją įstatymu, neatsakome už nuostolius, sukeltus mūsų prietaisų, jei jie atsirado dėl netinkamo remonto, arba, jei keičiant dalis, buvo naudojamasi neoriginalios GARDENA dalys arba dalys, kurių mes neleidome naudoti, o remontą atliko ne GARDENA servisas arba neįgaliotasis specialistas. Tas pats galioja papildomoms dalims ir priedams.

LV Produkta atbildība

Mēs skaidri norādām uz to, ka saskaņā ar Produktu atbildības likumu, mēs neatbildam par mūsu iekārtu radītiem zaudējumiem, ciktāl tos ir izraisījis neatbilstošs remonts vai daļu nomaiņa ar neoriģinālām GARDENA daļām vai ne ar mūsu norādītajām detaļām un remontu nav veicis GARDENA serviss vai pilnvarots speciālists. Tas pats attiecas uz papildinošajām daļām un piederumiem.

<p>D EG-Konformitätserklärung Der Unterzeichnete Husqvarna AB, 561 82 Huskvarna, Sweden bestätigt, dass die nachfolgend bezeichneten Geräte in der von uns in Verkehr gebrachten Ausführung die Anforderungen der harmonisierten EU-Richtlinien, EU-Sicherheitsstandards und produktspezifischen Standards erfüllen. Bei einer nicht mit uns abgestimmten Änderung der Geräte verliert diese Erklärung ihre Gültigkeit.</p>	<p>H EU-Megfelelőeségi nyilatkozat Alulírott, a Husqvarna AB, 561 82 Huskvarna, Sweden igazolja azt, hogy az alábbiakban megnevezett készülékek, az általunk forgalomba hozott kivételben teljesítik a harmonizációs EU-irányelvek, az EU biztonsági szabványok és a termékre jellemző szabványok követelményeit. Ha a készülékeken a mi beleegyezésünk nélkül változtatást végeznek, akkor ez a nyilatkozat érvényét veszti.</p>
<p>GB EU Declaration of Conformity The undersigned Husqvarna AB, 561 82 Huskvarna, Sweden hereby certifies that, when leaving our factory, the units indicated below are in accordance with the harmonised EU guidelines, EU standards of safety and product specific standards. This certificate becomes void if the units are modified without our approval.</p>	<p>CZ Prohlášení o shodě EU Podepsaný Husqvarna AB, 561 82 Huskvarna, Sweden potvrzuje, že dále uvedené přístroje v námi do provozu uvedeném provedení splňují požadavky harmonizovaných směrnic EU, bezpečnostních norem EU a norem specifických pro výrobek. Při námi neschválené změně přístrojů ztrácí toto prohlášení platnost.</p>
<p>F Certificat de conformité aux directives européennes Le constructeur, soussigné : Husqvarna AB, 561 82 Huskvarna, Sweden déclare qu'à la sortie de ses usines le matériel neuf désigné ci-dessous étai conforme aux prescriptions des directives européennes énoncées ci-après et conforme aux règles de sécurité et autres règles qui lui sont applicables dans le cadre de l'Union européenne. Toute modification portée sur ce produit sans l'accord express de GARDENA supprime la validité de ce certificat.</p>	<p>SK EU-Vyhlasenie o zhode Nižšie uvedená firma Husqvarna AB, 561 82 Huskvarna, Sweden vyhlasuje, že uvedené zariadenia, ktoré uviedla na trh v tomto vyhotovení, spĺňajú požiadavky harmonizovaných smerníc EU, bezpečnostných noriem EU a noriem špecifických pre výrobok. Pri zmene zariadenia, ktorá nebola odsúhlasená výrobcom stráca toto vyhlásenie platnosť.</p>
<p>NL EU-overeenstemmingsverklaring Ondergetekende Husqvarna AB, 561 82 Huskvarna, Sweden bevestigt, dat de volgende genoemde apparaten in de door ons in de handel gebrachte uitvoering voldoen aan de eis van, en in overeenstemming zijn met de EU-richtlijnen, de EU-veiligheidsstandaard en de voor het product specifieke standaard. Bij een niet met ons afgestemde verandering aan de apparaten verliest deze verklaring haar geldigheid.</p>	<p>GR Δήλωση Συμμόρφωσης προς τις Οδηγίες της ΕΕ Η υπογράφουσα Husqvarna AB, 561 82 Huskvarna, Sweden δηλώνει, ότι τα εξής αναφερόμενα εκδοόμενα από την εταιρία μας προϊόντα ανταποκρίνονται σε όλες τις εναρμονισμένες προδιαγραφές της ΕΕ, στα πρότυπα ασφαλείας της ΕΕ και στα ειδικά για το προϊόν πρότυπα. Σε μία μη συμφωνημένη με την εταιρία μας τροποποίηση των συσκευών αυτή η δήλωση χάνει την ισχύ της.</p>
<p>S EU Tillverkarintyg Undertecknad firma Husqvarna AB, 561 82 Huskvarna, Sweden intygar härmed att nedan nämnda produkter överensstämmer med EU:s direktiv, EU:s säkerhetsstandard och produktspecifikation. Detta intyg upphör att gälla om produkten ändras utan vårt tillstånd.</p>	<p>SLO EU-izjava o skladnosti Podpisani proizvajalca «Husqvarna AB, 561 82 Huskvarna, Sweden» s podpisom potrjuje, da sledeče opisana naprava, ki smo jo poslali na tržišče izpolnjuje zahteve harmoniziranih standardov ES-smernic, ES-varnostnih standardov in izdelku specifičnih standardov. V primeru spremembe na navpični brez našega pisnega dovoljenja ta izjava izgubi svojo pomen in veljavnost.</p>
<p>DK EU Overensstemmelse certifikat Undertegnede Husqvarna AB, 561 82 Huskvarna, Sweden bekræfter hermed, at enheder listede herunder, ved afsendelse fra fabrikken, er i overensstemmelse med harmoniserede EU retningslinjer, EU sikkerheds standarder og produkt specifikations standarder. Dette certifikat træder ud af kraft hvis enhederne er ændret uden vor godkendelse.</p>	<p>HR Izjava o skladnosti EU-a Dolje potpisana tvrtka Husqvarna AB, 561 82 Huskvarna, Sweden ovime potvrđuje da dolje navedeni uređaji u izvedbi plaširanoj na tržište ispunjavaju zahtjeve harmoniziranih EU smjernica, EU sigurnosnih normi i normi za određene proizvode. Ova izjava postaje ništavna u slučaju izmjene uređaja koje nismo odobrili.</p>
<p>FI EU-yhdenmukaisuusvakuutus Allekirjoittanut Husqvarna AB, 561 82 Huskvarna, Sweden vakuuttaa, että alla mainittu laitteet täyttävät tehtaaltamme lähtiesään yhdenmukaisistettujen EU-direktiivien, EU-turvallisuusstandardien ja tuotekohtaisten standardien vaatimukset. Laitteisiin tehyd muutokset, joista ei ole sovittu kanssamme, joutavat tämän vakuutuksen raukaamiseen.</p>	<p>RO UE-Certificat de conformitate Prin prezenta Husqvarna AB, 561 82 Huskvarna, Sweden, certifica faptul ca, in momentul in care produsele mentionate mai jos ies din fabrica sunt in concordanta cu directivele UE, standardele de siguranta UE si standardele specifice ale produsului UE. Acest certificat devine nul in cazul modificării aparatului fără aprobarea noastră.</p>
<p>I Dichiarazione di conformità alle norme UE La sottoscritta Husqvarna AB, 561 82 Huskvarna, Sweden certifica che il prodotto qui di seguito indicato, nei modelli da noi commercializzati, è conforme alle direttive armonizzate UE nonché agli standard di sicurezza e agli standard specifici di prodotto. Qualunque modifica apportata al prodotto senza nostra specifica autorizzazione invalida la presente dichiarazione.</p>	<p>BG ЕС-Декларация за съответствие Подписаната фирма Husqvarna AB, 561 82 Huskvarna, Sweden декларира, че описаните по-долу уреди, пуснати в продажба съгласно нашата спецификация, изпълняват изискванията на хармонизираните ЕС-директиви, ЕС-стандарти за безопасност и специфични производствени стандарти. При промяна на уреда, която не е съгласувана с нас, тази декларация губи своята валидност.</p>
<p>E Declaración de conformidad de la UE El que suscribe Husqvarna AB, 561 82 Huskvarna, Sweden declara que la presente mercancía, objeto de la presente declaración, cumple con todas las normas de la UE, en lo que a normas técnicas, de homologación y de seguridad se refiere. En caso de realizar cualquier modificación en la presente mercancía sin nuestra previa autorización, esta declaración pierde su validez.</p>	<p>EST Eli vastavusdeklaratsioon Allkirjutanud Husqvarna AB, 561 82 Huskvarna, Sweden kinnitab, et kirjeldatud seade vastab meie poolt riigusse viidud kujul ELi harmoniseeritud direktiividele, ELi ohutusstandarditele ja tootega seotud standarditele. Meiega kooskõlastamata muudatus tegemise korral seadmel kaotab see deklaratsioon kehtivuse.</p>
<p>P Certificado de conformidade da UE Os abaixo mencionados Husqvarna AB, 561 82 Huskvarna, Sweden, por este meio certificam que ao sair da fábrica os aparelhos abaixo mencionados estão de acordo com as direttrizes harmonizadas da UE, padrões de segurança e de produtos específicos. Este certificado ficará nulo se as unidades forem modificadas sem a nossa aprovação.</p>	<p>LT ES Atitikties deklaracija Pasirašanti nurodė Husqvarna AB, 561 82 Huskvarna, Sweden patvirtina, kad žemiau įvardyti prietaisai ir jų modeliai, kurie buvo pagaminti mūsų gamyklose atitinka ES direktyvas, ES saugumo standartus ir specifinius gaminių standartus. Atlikus bet kokį prietaiso pakeitimą, kuris nėra suderintas su mumis, ši deklaracija praranda galiojimą.</p>
<p>PL Deklaracja zgodności Unii Europejskiej Husqvarna AB, 561 82 Huskvarna, Sweden potwierdza, że poniżej określone urządzenia w wersji oferowanej przez nas do sprzedaży spełniają wymagania zharmonizowanych dyrektyw Unii Europejskiej, standardu bezpieczeństwa Unii Europejskiej i standardu specyficznego dla tego typu produktów. W przypadku zmiany urządzenia, która nie została z nami uzgodniona, niniejsza deklaracja traci moc obowiązującą.</p>	<p>LV ES-atbilstības deklarācija Parakstīstusies Husqvarna AB, 561 82 Huskvarna, Sweden, Vācija apstiprina, ka sekojoši apzīmētās iekārtas, kuras mēs izplatām, savā izpildījumā atbilst harmonizētajām ES direktīvām, ES drošības standartiem un produkta specifiskajiem standartiem. Ar mūsu neapstiprinātām izmaiņām iekārtā šī deklarācija zaudē savu derīgumu.</p>

Pumpen-Kennlinien
Performance characteristics
Courbes de performance
Prestatiegrafiek
Kapacitetskurva
Ydelses karakteristika
Pumpun ominaiskäyrä
Pumpekarakteristik
Curva di rendimento
Curva característica de la bomba
Características de performance
Charakterystyka pompy
Szivattyú-jelleggörbe
Charakteristika čerpadla
Charakteristiky čerpadla
Χαρακτηριστικό διάγραμμα
Характеристика насоса
Karakteristika črpalka
Obilježja pumpe
Karakteristika pumpe
Крива характеристики насоса
Caracteristică pompă
Pompa karakter eğrisi
Помпена характеристика
Fuqia e pompës
Pumba karakteristik
Siurblio charakteristinė kreivė
Sūkņa raksturlīkne



Deutschland / Germany

GARDENA
Manufacturing GmbH
Central Service
Hans-Lorenser-Straße 40
D-89079 Ulm
Produktfragen:
(+49) 731 490-123
Reparaturen:
(+49) 731 490-290
service@gardena.com

Albania

COBALT Sh.p.k.
Rr. Siri Kodra
1000 Tirana

Argentina

Husqvarna Argentina S.A.
Av.del Libertador 5954 –
Piso 11 – Torre B
(C1428ARP) Buenos Aires
Phone: (+54) 11 5194 5000
info.gardena@
ar.husqvarna.com

Armenia

Garden Land Ltd.
61 Tigran Melts
0005 Yerevan

Australia

Husqvarna Australia Pty. Ltd.
Locked Bag 5
Central Coast BC
NSW 2252
Phone: (+61) (0) 2 4352 7400
customer.service@
husqvarna.com.au

Austria / Österreich

Husqvarna Austria GmbH
Industriezeile 36
4010 Linz
Tel.: (+43) 732 77 01 01-485
service.gardena@
husqvarnagroup.com

Azerbaijan

Firm Progress
a. Aliyev St. 26A
1052 Baku

Belgium

GARDENA Belgium NV/SA
Sterrebeekstraat 163
1930 Zaventem
Phone: (+32) 2 720 92 12
Mail: info@gardena.be

Bosnia / Hercegovina

SILK TRADE d.o.o.
Industrijska zona Bukva bb
74260 Tešanj

Brazil

Husqvarna do Brasil Ltda
Av. Francisco Matarazzo,
1400 – 19º andar
São Paulo – SP
CEP: 05001-903
Tel: 0800-112252
marketing.br.husqvarna@
husqvarna.com.br

Bulgaria

Хускварна България ЕООД
Бул. „Андрей Ляпчев“ № 72
1799 София
Тел.: (+359) 02/7953076
www.husqvarna.bg

Canada / USA

GARDENA Canada Ltd.
100 Summerlea Road
Brampton, Ontario L6T 4X3
Phone: (+1) 905 792 93 30
info@gardenacanada.com

Chile

Maquinarias Agroforestales
Ltda. (Maga Ltda.)
Santiago, Chile
Avda. Chesterton
8355 comuna Las Condes
Phone: (+56) 2 202 4417
Datton@maga.cl
Zipcode: 7560330
Temuco, Chile
Avda. Valparaiso # 01466
Phone: (+56) 45 222 126
Zipcode: 4780441

China

Husqvarna (China) Machinery
Manufacturing Co., Ltd.
No. 1355, Jia Xin Rd.,
Ma Lu Zhen, Jia Ding Dist.,
Shanghai
201801
Phone: (+86) 21 59159629
Domestic Sales
www.gardena.com.cn

Colombia

Husqvarna Colombia S.A.
Calle 18 No. 68 D-31, zona
Industrial de Montevideo
Bogotá, Cundinamarca
Tel. 571 2922700 ext. 105
jairo.salazar@
husqvarna.com.co

Costa Rica

Compania Exim
Euroiberamericana S.A.
Los Colegios, Moravia,
200 metros al Sur del Colegio
Saint Francis – San José
Phone: (+506) 297 68 83
exim_euro@racsca.co.cr

Croatia

SILK ADRIA d.o.o.
Josipa Lončara 3
10090 Zagreb
Phone: (+385) 1 3794 580
silk.adria@zg.t-com.hr

Cyprus

Med Marketing
17 Digeni Akritas Ave
P.O. Box 27017
1641 Nicosia

Czech Republic

Husqvarna Česko s.r.o.
Türkova 2319/5b
149 00 Praha 4 – Chodov
Bezplatná infolinka:
800 100 425
servis@cz.husqvarna.com

Denmark

GARDENA / Husqvarna
Consumer Outdoor Products
Salgsafdelning Danmark
Box 9003
S-200 39 Malmö
info@gardena.dk

Dominican Republic

BOSQUESA, S.R.L
Carretera Santiago Licey
Km. 5 ½
Esquina Copal II.
Santiago
Dominican Republic
Phone: (+809) 736-0333
joserbosquesa@claro.net.do

Ecuador

Husqvarna Ecuador S.A.
Arupos E1-181 y 10 de
Agosto Quito, Pichincha
Tel. (+593) 22800739
francisco.jacome@
husqvarna.com.ec

Estonia

Husqvarna Eesti OÜ
Consumer Outdoor Products
Kesk tee 10, Aaviku küla
Rae vald
Harju maakond
75305 Estonia
kontakt.etj@husqvarna.ee

Finland

Oy Husqvarna Ab
Consumer Outdoor Products
Lautatarhankatu 8 B / PL 3
00581 HELSINKI
info@gardena.fi

France

Husqvarna France
9/11 Allée des pierres mayettes
92635 Gennevilliers Cedex
France
http://www.gardena.com/fr
N° AZUR: 0 810 00 78 23
(Prix d'un appel local)

Georgia

ALD Group
Bellashvili 8
1159 Tleilisi

Great Britain

Husqvarna UK Ltd
Preston Road
Aycliffe Industrial Park
Newton Aycliffe
County Durham
DL5 6UP
info.gardena@
husqvarna.co.uk

Greece

Π.ΠΑΠΑΔΟΠΟΥΛΟΣ ΑΕΒΕ
Λεωφ. Αθηνών 92
Αθήνα
T.K.104 42
Ελλάδα
Τηλ. (+30) 210 5193 100
info@papadopoulos.com.gr

Hungary

Husqvarna Magyarorszáig Kft.
Ezred u. 1-3
1044 Budapest
Telefon: (+36) 1 251-4161
vezvolzgalat.husqvarna@
husqvarna.hu

Iceland

Ó. Johnson & Kaaber
Tunguhalsi 1
110 Reykjavik
ooj@ok.is

Ireland

Husqvarna UK Ltd
Preston Road
Aycliffe Industrial Park
Newton Aycliffe
County Durham
DL5 6UP
info.gardena@
husqvarna.co.uk

Italy

Husqvarna Italia S.p.a.
Via Como 72
23868 VALMADRERA (LC)
Phone: (+39) 0341.203.111
info@gardenaitalia.it

Japan

KAKUICHI Co. Ltd.
Sumitomo Realty &
Development Kojimachi
BLDG., 8F
5-1 Nibanncyo
Chiyoda-ku
Tokyo 102-0084
Phone: (+81) 33 264 4721
m_lshihara@kaku-ichi.co.jp

Kazakhstan

LAMED Ltd.
155/1, Tazhibayev Str.
050060 Almaty
IP Schmidt
Abayavenue 3B
110 005 Kostanay

Korea

Kyung Jin Trading Co.,LTD.
107-4, SunDuk Bld.,
YangJae-dong,
Seocho-gu,
Seoul, (zipcode: 137-891)
Phone: (+82) (0)2 574-6300

Kyrgyzstan

Alye Maki
av. Molodaya Guardir J 3
720014
Bishkek

Latvia

Husqvarna Latvija
Consumer Outdoor Products
Bākužu iela 6
LV-1024 Rīga
info@husqvarna.lv

Lithuania

UAB Husqvarna Lietuva
Consumer Outdoor Products
Atleities pl. 77C
LT-52104 Kaunas
centras@husqvarna.lt

Luxembourg

Magasins Jules Neuberg
39, rue Jacques Stas
Luxembourg-Gasperich 2549
Case Postale No. 12
Luxembourg 2010
Phone: (+352) 40 14 01
api@neuberg.lu

Mexico

AFOSA
Av. Lopez Mateos Sur # 5019
Col. La Calma 45070
Zapopan, Jalisco
Mexico
Phone: (+52) 33 3818-3434
icornejo@afosa.com.mx

Moldova

Comvel S.R.L.
290A Muncesti Str.
2002 Chisinau

Netherlands

GARDENA Nederland B.V.
Postbus 50176
1305 AD ALMERE
Phone: (+31) 36 521 00 00
info@gardena.nl

Neth. Antilles

Jonka Enterprises N.V.
Sta. Rosa Weg 196
P.O. Box 8200
Curaçao
Phone: (+599) 9 767 66 55
pgm@jonka.com

New Zealand

Husqvarna New Zealand Ltd.
P.O. Box 76-437
Manukau City 2241
Phone: (+64) (0) 9 9202410
support.nz@husqvarna.co.nz

Norway

GARDENA
Husqvarna Consumer
Outdoor Products
Salgskontor Norge
Kleiverveien 6
1540 Vestby
info@gardena.no

Peru

Husqvarna Perú S.A.
Rr. Ramón Cárcamo 710
Lima 1
Tel: (+51) 1 3320 400 ext. 416
juan_remuzo@
husqvarna.com

Poland

Husqvarna
Poland Spółka z o.o.
ul. Wycsockiego 15 b
03-371 Warszawa
Phone: (+48) 22 330 96 00
gardena@husqvarna.pl

Portugal

Husqvarna Portugal, SA
Lagoa - Albarraque
2635 - 595 Rio de Mouro
Tel.: (+351) 21 922 85 30
Fax : (+351) 21 922 85 36
info@gardena.pt

Romania

Madex International Srl
Soseaua Odaiei 117-123,
RO 013603 Bucuresti, S1
Phone: (+40) 21 352.76.03
russia@ines.ro

Russia / Россия

ООО „Хускварна“
141400, Московская обл.,
г. Химки
улица Ленинградская,
владение 39, стр.6
Бизнес Центр
„Химки Бизнес Парк“,
помещение 0B02_04
http://www.gardena.ru

Serbia

Domel d.o.o.
Autoput za Novi Sad bb
11273 Belgrade
Phone: (+381) 118 48 88 12
miroslav.jejina@domel.rs

Singapore

Hy-Ray PRIVATE LIMITED
40 Jalan Pemimpin
#02-08 Tat Ann Building
Singapore 577185
Phone: (+65) 6253 2277
shiyang@hyray.com.sg

Slovak Republic

Husqvarna Česko s.r.o.
Türkova 2319/5b
149 00 Praha 4 – Chodov
Bezplatná infolinka:
800 154 044
servis@sk.husqvarna.com

Slovenia

Husqvarna Austria GmbH
Industriezeile 36
4010 Linz
Tel.: (+43) 732 77 01 01-485
service.gardena@
husqvarnagroup.com

South Africa

Husqvarna
South Africa (Pty) Ltd
Postnet Suite 250
Private Bag X6,
Cascades, 3202
South Africa
Phone: (+27) 33 846 9700
info@gardena.co.za

Spain

Husqvarna España S.A.
Calle de Rivas nº 10
28052 Madrid
Phone: (+34) 91 708 05 00
atencioncliente@gardena.es

Suriname

Agrofix n.v.
Verlengde Hogestraat #22
Phone: (+597) 472426
agrofix@sr.net
Pobox : 2006
Paramaribo
Suriname – South America

Sweden

Husqvarna AB
S-561 82 Huskvarna
info@gardena.se

Switzerland / Schweiz

Husqvarna Schweiz AG
Consumer Products
Industriestrasse 10
5506 Mägenwil
Phone: (+41) (0) 62 887 37 90
info@gardena.ch

Turkey

GARDENA Dost Diş Ticaret
Müessesilik A.Ş.
Sanayi Cad. Adil Sokak
No: 1/B Kartal
34873 Istanbul
Phone: (+90) 216 238 93 939
info@gardena-dost.com.tr

Ukraine / Україна

ТОВ «Хусварна Україна»
вул. Васильківська, 34,
офіс 204-г
03022, Київ
Тел. (+38) 044 498 39 02
info@gardena.ua

Uruguay

FELI SA
Entre Rios 1083 CP 11800
Montevideo – Uruguay
Tel: (+598) 22 03 18 44
info@felisa.com.uy

Venezuela

Corporación Casa y Jardín C.A.
Av. Caroni, Edif. Trezmen, PB.
Colinas de Bello Monte.
1050 Caracas.
TIF: (+58) 212 992 32 22
info@casayjardin.net.ve

1740-20.960.09/0316
© GARDENA
Manufacturing GmbH
D-89070 Ulm
http://www.gardena.com