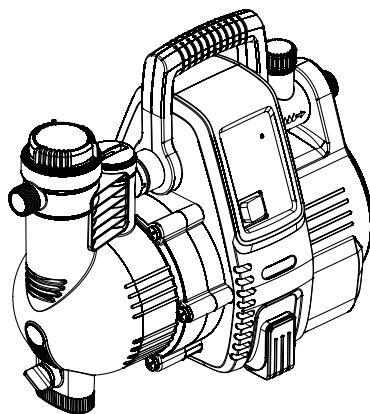


Classic 3500/4E Art. 1757

- D Betriebsanleitung**
Hauswasserautomat
-
- GB Operating Instructions**
Electronic Pressure Pump
-
- F Mode d'emploi**
Station de pompage
-
- NL Gebruiksaanwijzing**
Elektronische hydrofoorpomp
-
- S Bruksanvisning**
Pumpautomat
-
- DK Brugsanvisning**
Husvandværk
-
- FI Käyttöohje**
Painevesipumppu
-
- N Bruksanvisning**
Trykkpumpe
-
- I Istruzioni per l'uso**
Pompa ad intervento automatico
-
- E Instrucciones de empleo**
Estación de bombeo
-
- P Manual de instruções**
Bomba de pressão
-
- PL Instrukcja obsługi**
Hydrofor
-
- H Használati utasítás**
Háztartási automata szivattyú
-
- CZ Návod k obsluze**
Domácí vodní automat
-
- SK Návod na obsluhu**
Domáci vodný automat



Comfort 4000/5E Art. 1758

- GR Οδηγίες χρήσης**
Συσκευή παραγωγής νερού οικιακής χρήσης
-
- RUS Инструкция по эксплуатации**
Автоматический напорный насос
-
- SLO Navodilo za uporabo**
Hišna vodni avtomat
-
- HR Upute za uporabu**
Kućni automat za vodu
-
- SRB Uputstvo za rad**
BIH Hidropak
-
- UA Інструкція з експлуатації**
Помпа напірна автоматична
-
- RO Instrucțiuni de utilizare**
Hidroforul Electronic
-
- TR Kullanma Kılavuzu**
Konut suyu hidroforları
-
- BG Инструкция за експлоатация**
Помпа с електронен пресостат за високо налягане
-
- AL Manual përdorimi**
Automati i ujit i shtëpisë
-
- EST Kasutusjuhend**
Pump-veeautomaat
-
- LT Eksploatavimo instrukcija**
Buitinis automatinis slėgimo siurblys
-
- LV Lietošanas instrukcija**
Elektroniskais ūdens sūkņis

GARDENA Pump-veeautomaat

Classic 3500/4E / Comfort 4000/5E



Käesolev juhend on tõlgitud saksakeelsest originaalkasutusjuhendist.

Lugege kasutusjuhend hoolikalt läbi ja järgige selles olevad juhiseid.

Tutvuge kasutusjuhendi abil tootega ja ohutusjuhistega ning õppige seadet õigesti käsitsema.



Ärge mitte kunagi kasutage antud seadet, kui Te olete väsinud, haige või alkoholi, uimastite või ravimite mõju all.

Seda seadet võivad kasutada vähemalt 8 aasta vanused ja vanemad lapsed ning piiratud füüsiliste, sensorsete või vaimsete võimetega isikud ning puudulike kogemuste ja teadmistega isikud, kui neil on järelevaataja või kui neid on seadme turvalise kasutamise osas juhendatud ning nad mõistavad sellest tulenevaid ohtusid. Lapsed ei tohi seadmega mängida. Puhastust ega kasutaja poolset hooldust ei tohi lapsed teha ilma järelevaatajata. Me soovime, et seadet kasutavad noored oleksid vähemalt 16-aastased.

→ Hoidke kasutusjuhend alles.

Sisukord:

1. GARDENA pump-veeautomaadi kasutusala	312
2. Ohutusjuhised	313
3. Funktsioon	314
4. Installimine	315
5. Kasutamine	316
6. Hoidmine	317
7. Hooldus	318
8. Rikete kõrvaldamine	319
9. Tellitavad lisatarvikud	322
10. Tehnilised andmed	323
11. Teenindus/garantii	323

1. GARDENA pump-veeautomaadi kasutusala

Sihipärane kasutamine:

GARDENA hüdrofooriga veeautomaat on määratud eraviisiliseks kasutamiseks kodudes ja harrastusaedades ning pole ette nähtud rakendamiseks avalike haljasalade kastmissaadmete ja -süstee- mide käitamisel.

Pumba kasutamisel rõhu tõstmiseks ei tohi lubatav siserõhk ületada 6 baari (survepoolelt). Tõstetud väljundrõhk ja pumba rõhk tuleb omavahel liita.

- Näide: Rõhk veevärgis = 2,0 baari, maks. pump-veeautomaadi 3500/4E rõhk on 3,5 baari, kogurõhk = 5,5 baari.

Teisaldatavad vedelikud:

GARDENA pump-veeautomaati võib kasutada vihmavee, kraanivee ning kloori sisaldava basseini-vee pumpamiseks.



GARDENA pump-veeautomaat ei ole mõeldud kasutamiseks pikaajalisteks tegevusteks (nt. tööstuses). Pumbata ei tohi sööbivaid, kergesti süttivaid, agressiivseid ega plahvatusohtlikke vedelikke (nagu bensiini, petrooleumi või nitrolahuseid), soolast vett ning tarbimiseks ette nähtud toiduaineid. Vedeliku temperatuur ei tohi olla kõrgem kui 35 °C. Enne külmaperioodi saabumist tuleb hüdrofooriga veeautomaat tühjendada ja külmakindlalt hoiule panna (vt 6. Hoidmine).

2. Ohutusjuhised

Elektriohutus



ETTEVAATUST! Elektrilöögi oht!
Vigastamise oht elektrilöögi tagajärjel!

→ Enne täitmist, pärast kasutusest kõrvaldamist, enne rikete kõrvaldamist ja enne hooldust tõmmata võrgupistik välja.

Pump peab saama toite rikkevoolu kaitse-seadme (RCD) kaudu, mille nimirikkevool ei ületa 30 mA.

Samuti peab pump seisma kindlal alusel, vältimaks ümberkukkumist ning üleujutamist.

Täiendava turvalisuse tagamiseks võib kasutada veel sobivat kaitseülilitit.

→ Küsige nõu elektrispetsialistilt.

Pumba ühendamisel veevarustusseadmega peavad olema täidetud spetsiifilised sanitaar-nõuded, et vältida olmevee sattumist veevarustusüsteemi.

Ühendusjuhtmed

Andmeplaadile märgitud näitajad peavad vastama elektrivõrgu andmetele.

Võrguühendusjuhtme ja pikendusjuhtme diameeter ei tohi olla väiksem kui sümbooliga H07 RNF tähistatud kummivooliku diameeter (DIN VDE 0620 järgi).

→ Kui selle seadme võrguühendusjuhe on kahjustada saanud, siis ohtude vältimiseks tuleb lasta see vahetada tootja või tema klienditeeninduse või kellegi sarnase kvalifikatsiooniga isiku poolt.

Juhet tuleb kaitsta kuumuse, õlide ja teravate servade eest.

→ Ärge kandke pumba toitejuhtmist kinni hoides ega kasutage juhete pistiku väljatõmbamiseks pistikupesast.

Kehtib Austrias

Austrias peab elektriuhendus vastama normile ÖVE-EM 42, T2 (2000)/1979 § 22 kooskõlas § 2022.1-ga. Seejärel võib pumpasid ujumisbasseinides ja aiatiikides kasutada vaid koos eraldustrafoga.

→ Vajadusel küsige nõu elektrikult.

Kehtib Šveitsis

Šveitsis peavad teiseldatavad masinad, mida kasutatakse vabas õhus, olema ühendatud rikkevoolukaitseülilitiga.

Üldised juhised



Ettevaatust, vigastamise oht kuumale veega!

Defektse elektroonika või imipoolle vee pealevoolu puudumise korral võib pumpa jäänud vesi tugevalt kuumeneda, nii et kuum vesi võib välja voolates põletusi põhjustada.

→ Lahutada pump vooluvõrgust maja kaitsete kaudu, lasta vesi maha jahtuda (ca 10 – 15 min) ning tagada enne uuesti kasutusele võtmist vee pealevool imipoolle.

Esmane kontroll

→ Enne kasutamist kontrollige alati visuaalse vaatluse teel, ega pumbal (samuti toitejuhtmel ja pistikul) ei ole mingeid kahjustusi.

Vigastatud pumpa ei tohi kasutada.

→ Pumba rikke korral tuleb lasta pumpa GARDENA klienditeeninduses või autoriseeritud spetsialistil kontrollida.

Töökindlus

Ärge hoidke pumba vihma käes ning ärge laske pumbal töötada märgades või niisketes tingimustes.

Et vältida pumba kuivalt töötamist, kontrollige alati üle, et voolik oleks otsapidi teiseldatavas vedelikuga.

→ Enne kasutusele võtmist täitke pump alati kuni ülevooluni (ca 2 kuni 3 l) teiseldatava vedelikuga!

Väga peenike liiv võib integreeritud filtrit (läbimõõt 0,45 mm) läbi minna ning kiirendada pumba liikuvosade kulumist.

→ Väga peenikese liiva korral tuleks kasutada pumba eelfiltrit Art.-Nr. 1730 (ava 0,1 mm).

Jälgige, et kõrvalised isikud või lapsed ei viibiks järelevalveta pumba ega pumatava aine piirkonnas.

Ühendades pumba maja veevarustussüsteemi, on tarvis järgida vee ja heitvee kohta käivaid ettekirjutusi. Lisaks on tarvis järgida määrust DIN 1988.

→ Vajadusel küsige nõu oma sanitaartehnikult.

Oht! Antud pump tekitab käitamise ajal elektromagnetvälja. See väli võib teatud juhtudel aktiivsetele või passiivsetele meditsiinilistele implantaatidele vastastikust mõju avaldada. Selleks, et vältida tõsiste või surmavate vigastuste riski, soovitame meditsiiniliste implantaatidega inimestel küsida enne pumba käitamist nõu oma arstilt või meditsiinilise implantaadi tootjalt.

Oht! Montaaži ajal võivad lapsed pisidetaile alla neelata ning polüetüleenist kott võib tekitada lämbumisohu. Hoidke väikelapsed montaaži ajal eemal.

3. Funktsioon

Väikekoguste programm (tilkuva vee hoiatus):

Hüdrofooriga veeautomaadil on olemas elektrooniline juhtsüsteem, mis lülitab pumba automaatselt sisse, kui rõhk jääb sisselülitusrõhust madalamale, ning automaatselt välja, kui vett enam ei võeta.

Integreeritud väikekoguste programmi abil saab näiteks moodsaid pesumasinaid või tilkkastmisseadmeid isegi vähese vee läbivoolu puhul probleemideta käitada. Käitamiskestus: kuni 60 minutit (tilkuva vee hoiatus reageerib vajaduse korral 60 minuti pärast).

Märkus: hüdrofooriga veeautomaadi tsüklikiline sisse- ja väljalülitumine väikekoguste režiimil on süsteemist tingitud ning ei mõjusta pumba kasutuskestust.

Kastmise puhul: kui väikekoguste programmi tuleb kasutada kauem kui 60 minutit, siis peab kastmise enne 60 minuti möödumist vähemalt 5 minutiks katkestama. Seejärel saab väikekoguste programmi kasutada ka järgmised 60 minutit.

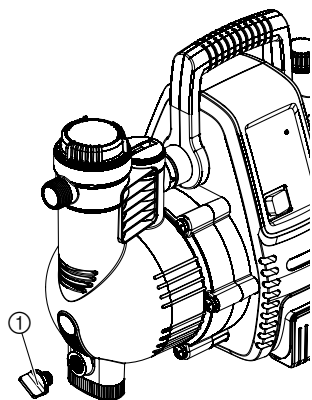
Pesumasinate käitamine: pärast väikseimate veekoguste juurdevoolu lõppu pesumasinatele lähtestub väikekoguste programmi 60-minutilise käituskestus automaatselt hüdrofooriga veeautomaadi tavarežiimile, mis võimaldab pesumasina probleemideta käitamist ka > 60 minuti pärast.

Info LED:

Pump on varustatud veadiagnostika süsteemiga, mis eristab erinevaid rikkeseisundeid info LED abil (vt 8. Rikete kõrvaldamine).

4. Installimine

Hüdrofooriga veeautomaadi ülesseadmine:



Ülesseadmise koht peab olema tugeva pinnaga ja kuiv, et hüdrofooriga veeautomaat seisaks kindlalt püsti.

→ Seada hüdrofooriga veeautomaat üles pumbatavast ainest ohutule kaugusele (vähemalt 2 m).

Pump tuleb üles seada < 80% õhuniiskusega ja õhutuspilude piirkonnas piisava õhuhäetusega kohta. Kaugus seintest peab olema vähemalt 5 cm. Õhutusavade kaudu ei tohi sisse tulla mustust (nt liiva ega mulda).

Seadke hüdrofooriga veeautomaat üles nii, et see oleks paigast nihkumise vastu kindlustatud ning et tühjenduskorgi ① alla saaks panna pumba või seadme tühjendamiseks piisavalt suure kogumisanuma.

Võimaluse korral paigaldage hüdrofooriga veeautomaat kõrgemale kui vee pealispind, millest pumpama hakatakse. Kui see ei peaks osutama võimalikuks, siis paigaldage hüdrofooriga veeautomaadi ja imivooliku vahele alarõhule vastupidav sulgurseadis, nt sisseehitatud filtri puhastamiseks.

Püsiva paigalduse puhul kasutage nii imipoolel kui survepoolel sobivaid sulgurseadiseid. See on oluline näiteks hüdrofooriga veeautomaadi hooldus- ja puhastustööde või kasutusest kõrvaldamise puhul.

Ühendused:

Imi- ja survepoolel olevad GARDENA ühendus adapterid tohib kinni keerata vaid käte jõul. Enne imivooliku otsakeeramist imisendile kontrollige, kas tihendusrõngas on olemas ja kahjustusteta. Metallist ühenduste kasutamise puhul võib ühenduse keere asjatundmatu montaaži korral kahjustada saada. Seepärast keerata ühendusdetailid otsa vaid ülima hoolikusega. Metallist ühendusdetailide tihendamiseks kasutage ainult tihenduslinti.

Imisend:

Imemispoolel mitte tarvitada veevooliku pistiksüsteemi osi. Kasutada tuleb õhutihedat imivoolikut:

- GARDENA imemisgarnituur art. nr. 1411/1418
- GARDENA puurkaevu imivoolik art. nr. 1729
- GARDENA meetrikauba imivoolik ja art. nr. 1723/1724.

Pumbatavas aines väga väikeste mustuseosakeste esinedes soovitakse lisaks sisseehitatud filtrile kasutada **GARDENA pumba eelfiltrit, art. nr. 1730/1731**.

Et veega täitmiseks kuluvat aega lühendada, soovitame:

- Tagasivooluklapiga imivooliku kasutamist, mis takistab automaatset imivooliku tühjenemist peale töö lõpetamist.

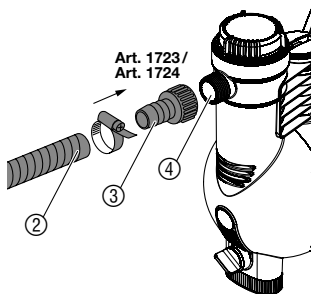
Eriti tähtis püsiva paigalduse puhul:

- Suurte sisseimu kõrguste puhul kasutada väikese läbimõõduga (3/4") imivoolikut.

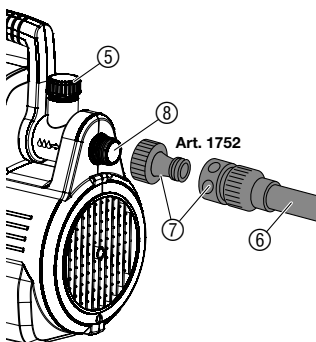
1. Ühendada vaakumikindel meetrikauba imivoolik ② ühendusadapteri ③ abil (nt art. nr. 1723/1724) imipoolse ühendusega ④ ja keerata see õhukindlalt kinni.

2. Imemissügavusel üle 4 meetri tuleb imivoolik lisaks kinnitada (nt. puuteiba külge).

Pump ja imivoolik on siis vee kaalu võrra vähem koormatud.



Surveväljund:



Vooliku võib valikuliselt kinnitada kas survepoolse 33,3 mm-se (G 1) 120° pööratava keermestuse ja/või horisontaalse ühenduse külge.

Art 1757 puhul on olemas ainult horisontaalne ühendus. Kasutage survekindlaid voolikuid, nagu nt:

- GARDENA aiavoolikut (3/4"), art. nr. 18113, koos GARDENA ühenduskomplektiga, art. nr. 1752.

Avage veevoolikul olev prits, avage veekraan, vajutage tualeti loputusele.

Pumba püsiva paigalduse korral maja siseruumide veevarustuseks tuleb hüdrofooriga veeautomaat müra vähendamiseks ja pumba surveelõikidest tingitud kahjustuste vältimiseks ühendada torustikuga mitte jäikade torude, vaid painduvate voolikutega (nt armeeritud voolikutega) abil.

Paigaldage püsivalt paigaldatud torud esimesel 2 meetril ainult tõusvatena.

5. Kasutamine

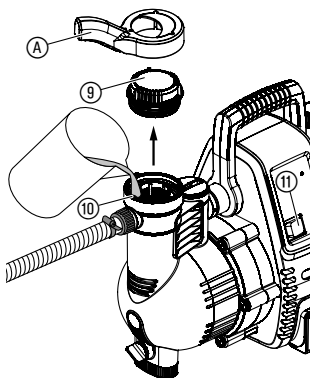
Hüdrofooriga veeautomaadi täitmine:



ETTEVAATUST! Elektrilöögi oht!

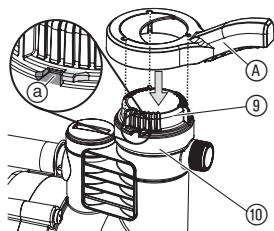
Esineb oht saada vigastatud elektrilöögi tõttu.

→ Enne hüdrofooriga veeautomaadi täitmist võrgupistik välja tõmmata.



1. Keerata filtrikambri kaas (9) peale kaasapandud võtme (A) abil.
2. Lasta pumbataval vedelikul täiteotsiku (10) kaudu aeglaselt (ca 2 kuni 3 l) sisse voolata, kuni vesi ei lange enam imipoolsest sisendist allapoole või jookseb horisontaalsest ühendusest välja. Püsiva paigalduse puhul keerata must kaas (14) maha ning täita senikaua, kuni vedelik jookseb horisontaalse ühenduse suunas.
3. Ülejäänud vesi eemaldada survevoolikust, et õhk pääseks täitmise ja imemise ajal välja.
4. Avada survetorus olevad võimalikud sulgurseadised (ühendatud seadmed, veekraan jne), et õhk saaks sisseimu ajal välja pääseda. Kui survevoolikut pole püsiva paigalduse tõttu võimalik tühjendada, siis keerata must kaas maha. Kuna siinjuures võivad välja tungida märkimisväärsed vedelikukogused, siis hoidke palun kokkukogumiseks valmis piisalt suur anum.
5. Keerata filtrikambri kaas (9) uuesti kuni tõkiseni kinni (A).
6. Hoida survevoolikut kohe pärast surveväljundit üleval.
7. Võrgupistik lülitada vahelduvvooluvõrku (230 V / 50 Hz).
8. Lülitada lüliti (11) asendisse I.
Lülitis põleb tuli ja pump hakkab ca 2 sekundi pärast tööle.
9. Kui pump pidevalt vett pumpab, siis sulgeda uuesti survetorus olevad sulgurseadised.

Ca 10 sekundit pärast sulgurseadiste sulgemist lülitub pump automaatselt välja. Normaalseisim (ooterežiim) on saavutatud.

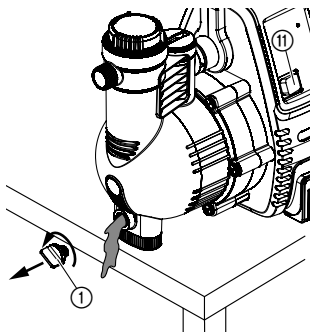


Näidatud maksimaalne ise sisseimemise kõrgus (vt 10. Tehnilised andmed) saavutatakse ainult siis, kui pump on täiteotsiku ⑩ kaudu täidetud ning kui survevoolikut hoitakse seejuures ja esimese ise sisseimemise ajal kohe pärast surveväljundit ülespoole, selleks et pumbatav aine ei saaks survevooliku kaudu pumbast välja pääseda. Tagasivooluklapiga imivooliku täitmise puhul ei pea survevoolikut üleval hoidma.

Sisseimu protsess võib kesta kuni 6 min. Kui seejärel vett ei pumbata, siis lülitub hüdrofooriga veeautomaat välja ning kuvatakse viga 2.

6. Hoidmine

Kasutuselt kõrvaldamine:



Utiliseerimine:
(direktiivi RL 2012/19/EU järgi)



Pakaseohu korral tuleb hüdrofooriga veeautomaat tühjendada ja külmakindlat hoiule panna. Hoiukoht peab olema lastele ligipääsmatu.

1. Lülitada lüliti ⑩ asendisse O.
2. Tõmmata pumba võrgupistik pistikupesast välja.
3. Avada survepoolsed tarbijad.
4. Eemaldada surve- ja imipoolelt sinna ühendatud voolikud.
5. Tühjendamiskruvi ① eemaldada.
6. Kallutada pumba imi- ja survepoole suunas, kuni mõlemalt poolt enam vett välja ei tule.
7. Veeautomaat tuleb hoida külmumise eest ning kuivas kohas.

Seadet ei tohi visata tavalise olmeprügi hulka, see tuleb utiliseerida nõuetele vastavalt.

→ Viige seade jäätmejaama.

7. Hooldus

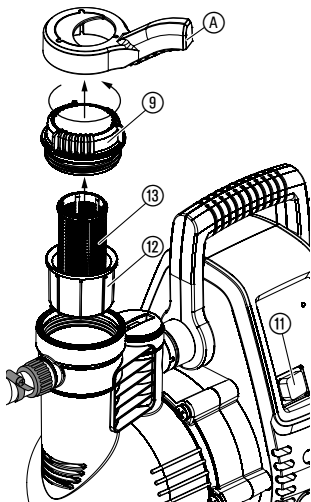


ETTEVAATUST! Elektrilöögi oht!

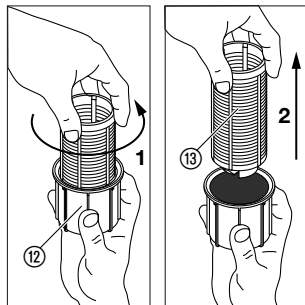
Esineb oht saada vigastatud elektrilöögi tõttu.

→ Enne hooldust ühendada võrgupistik pesast lahti.

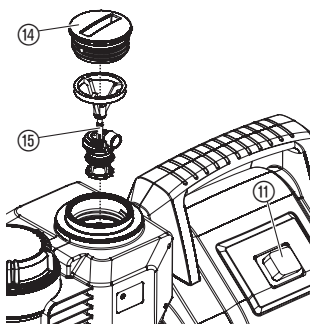
Sisseehitatud filtri puhastamine:



1. Lülitada lüliti (11) asendisse **O**.
2. Tõmmata võrgupistik välja.
3. Vajaduse korral sulgeda kõik imipoole ventiilid.
4. Keerata filtrikambri kaas (9) välja kaasapandud võtme (A) abil.
5. Tõmmata filterelement (12) (13) ülevalt otse välja.
6. Hoida mahutist (12) kinni, keerata filtrit (13) vastupäeva **1** ja tõmmata välja **2** (bajonettliide).
7. Puhastamiseks loputada mahutit (12) voolava vee all, filtrit (13) harjata nt pehme harjaga.
8. Filtri paigaldamiseks teha sammud läbi vastupidises järjekorras.
9. Käivitada hüdrofooriga veeautomaat uuesti (vt 5. Kasutamine).

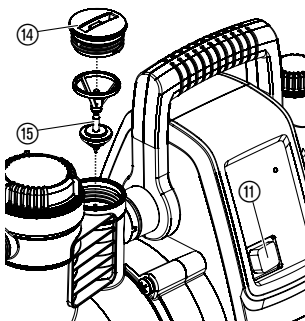


Tagasilöögiklapi puhastamine:



Art. nr. 1757

1. Lülitada lüliti (11) asendisse **O**.
2. Tõmmata võrgupistik välja.
3. Vajaduse korral sulgeda kõik imipoole ventiilid.
4. Avada kõik veevõtukohad, et väljavoolu pool oleks survevaba. Seejärel sulgeda uuesti veevõtukohad, et vältida ühendatud voolikute tühjajooksu hüdrofooriga veeautomaadi kaudu.
5. Tagasilöögiklappi kaas (14) keerata vastava tööriista abil välja.
6. Võtta ventiil (15) välja ja puhastada jooksva vee all.
7. Tagasilöögiklapp monteerida uuesti vastupidises järjekorras.
8. Käivitada hüdrofooriga veeautomaat uuesti (vt 5. Kasutamine).



Art. nr. 1758

8. Rikete kõrvaldamine



ETTEVAATUST! Elektrilöögi oht!

→ Enne rikete kõrvaldamist ühendada võrgupistik pesast lahti.

Elektriliste osade juures tohivad töid teostada ainult GARDENA klienditeeninduse töötajad.

Info LED:

Rikke korral näitab info LED vastavaid rikkeseisundeid erinevate vilkumissageduste abil, vastavalt 2-sekundilise pausiga:

Info LED vilgub 1 kord	Probleem kasutusevõtul (rikke puhul ilmub näit 30 sekundit pärast hüdrofooriga veeauto-maadi sisselülitamist)
Info LED vilgub 2 korda	Probleem kasutusevõtul (rikke puhul ilmub näit 6 minutit pärast hüdrofooriga veeautomaadi sisselülitamist)
Info LED vilgub 3 korda	Probleem jooksval käitamisel (rikke puhul ilmub näit 30 sekundit pärast hüdrofooriga veeautomaadi sisselülitamist)
Info LED vilgub 4 korda	Probleem jooksval käitamisel (rikke puhul ilmub näit 60 minutit pärast hüdrofooriga veeauto-maadi sisselülitamist)

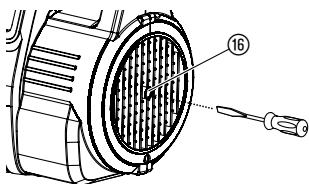
Pumba väljalülitamisega või võrgupistiku väljatõmbamisega veanäit kustub.

Rike	Võimalik põhjus	Kõrvaldamine
Info LED vilgub 1 kord. <i>Pump pole kasutuselevõtul 30 sekundit vett pumbanud.</i>		
Pump ei ime	Pump ei ole teiselatava vedelikuga piisavalt täidetud.	→ Täita pump ja tagada, et pumbas olev vesi ei voolaks sisseimu protsessi ajal survepoole kaudu ära (vt 5. Kasutamine).
	Õhk ei saa väljavoolu poolelt välja, kuna veevõtukohad on suletud.	→ Avada veevõtukoht väljavoolu poolel (vt 5. Kasutamine).
Pumba mootor ei hakka tööle	Termokaitselüliti on reageerinud ja pumba korpus kuumenenud.	<ol style="list-style-type: none">1. Lülitada lüliti asendisse O.2. Avada võimalikud survevõrgu olevad sulgurseadised (lasta rõhk välja).3. Hoolitseda piisava ventilatsiooni eest ja lasta pumbal ca 20 min jahtuda.4. Käivitada pump uuesti (vt 5. Kasutamine).

Rike	Võimalik põhjus	Kõrvaldamine
Pumba mootor ei hakka tööle	Pump on blokeeritud.	<ul style="list-style-type: none"> → Vabastada blokeering käsitsi (vt osast “Turbiini vabastamine”). → Lasta pumbal vajaduse korral 20 minutit maha jahtuda.
Ainult art 1758: läbivoolu anduri signaal on häiritud	Läbivoolu andur on blokeeritud.	→ Puhastada läbivoolu andur (vt osast “Läbivoolu anduri puhastamine”).
Info LED vilgub 2 korda. <i>Pump pole 6 minuti jooksul sisse imenud.</i>		
Pump ei ime	Probleem imipoolet.	<ul style="list-style-type: none"> → Sukeldada imivooliku ots vee alla. → kõrvaldada imipoolet ebatihedus. → puhastada imivoolikus olev tagasilöögiklapp ja kontrollida selle paigalduse suunda. → puhastada imivooliku otsas olev imifilter. → puhastada filtrikaane tihend ja keerata kaas kuni tökiseni sisse (vt 7. Hooldus). → puhastada pumbas olev peenfilter.
	Imivoolik on murdunud.	→ Kasutada uut imivoolikut.
Pumba mootor ei hakka tööle	Termokaitselüliti on reageerinud (mootor on üle kuumenenud).	→ Lasta pumbal 20 minutit maha jahtuda.
Info LED vilgub 3 korda. <i>Pump pole jooksva käitamisel 30 sekundit vett pumbanud.</i>		
Vee juurdevool imipoolet on katkestatud	Probleem imipoolet.	<ul style="list-style-type: none"> → Sukeldada imivooliku ots vee alla. → kõrvaldada imipoolet ebatihedus. → puhastada imivoolikus olev tagasilöögiklapp ja kontrollida selle paigalduse suunda. → puhastada imivooliku otsas olev imifilter. → puhastada filtrikaane tihend ja keerata kaas kuni tökiseni sisse (vt 7. Hooldus). → puhastada pumbas olev peenfilter.
	Imivoolik on murdunud.	→ Kasutada uut imivoolikut.

Rike	Võimalik põhjus	Kõrvaldamine
Ainult art 1758: läbivoolu anduri signaal on häiritud	Läbivoolu andur on blokeeritud.	→ Puhastada läbivoolu andur (vt osast “Läbivoolu anduri puhastamine”).
Pumba mootor ei hakka enam tööle	Termokaitselüliti on reageerinud (mootor on üle kuumenenud).	→ Lasta pumbal 20 minutit maha jahtuda.
Info LED vilgub 4 korda. Pump on jooksva käitamisel 60 minuti pärast välja lülitunud.		
Tilkuva vee hoiatus on reageerinud	Ebatihedus survepoolel (nt tilkuv veekraan).	→ Kõrvaldada survepoolelt ebatihedus.
	Väikekoguste programmi maksimaalne kestus (60 min) on ületatud.	→ Väikekoguste programmi kasutamise puhul lühendada kastmiskestust või katkestada see 5 minutiks (vt 3. Funktsioon). → Suurendada veetarvet.
	Tagasilöögiklapp on määrduanud.	→ Puhastada pumbas olev tagasilöögiklapp (vt 7. Hooldus).
Ainult art 1758: läbivoolu anduri signaal on häiritud	Läbivoolu andur on määrduanud.	→ Puhastada pumbas olev läbivoolu andur (vt 7. Hooldus).
Pumba mootor ei hakka tööle või jääb käitamise ajal äkki seisma	Rikkevoolukaitselüliti (FI) reageeris, kuna esineb rikkevoolu.	→ Tõmmata pumba võrgupistik välja ja võtta ühendust GARDENA teenindusega.
	Lüliti pole lülitatud asendisse I.	→ Käivitada pump uuesti (vt 5. Kasutamine).
	Võrgupistik ei ole pistikupesas.	→ Ühendada võrgupistik võrgu pistikupesasse (230 V AC).
	Elektrikatkestus.	→ Kontrollida kaitset ja juhtmeid.

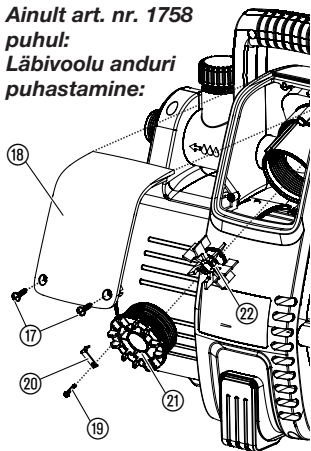
Tiiviku blokeeringu kõrvaldamine:



Prahiga kinni jäänud tiiviku saab uuesti liikuma panna.

→ Pöörata mootori võlli ⑯ kruvikeeraja abil.
Nii hakkab kinni jäänud tiivik uuesti liikuma.

**Ainult art. nr. 1758
puhul:
Läbivoolu anduri
puhastamine:**



Kui läbivoolu andur on ummistunud, võivad veateated olla valed (Info LED).

1. Keerata mõlemad kruvid 17 lahti.
2. Võtta kate 18 maha.
3. Keerata kaitsekruvi 19 lahti ja võtta turvaklamber 20 maha.
4. Keerata kaas 21 (nt kruvikeeraja abil) vastupäeva välja.
5. Võtta tiivik 22 maha ja puhastada. Puhastada läbivoolu anduri korpus.
6. Paigaldada tiivik 22 koos metallosaga paigaldamise suunas tagasi.
7. Keerata kaas 21 päripäeva peale.
8. Kinnitada turvaklambriga 20 varustatud kaas 21 kaitsekruviga 19.
9. Kõigepealt panna kate 18 ülevalt peale ja siis keerata alt mõlema kruviga 17 kinni.



**Muude rikete korral võtke ühendust GARDENA klienditeenindusega.
Parandustöid võivad teha ainult GARDENA hooldustehnikud või GARDENA volitatud edasimüüjad.**

9. Tellitavad lisatarvikud

GARDENA imivoolikud

Murde- ja vaakumikindlad, valikuliselt saadaval meetrikaubana läbimõõtudega 19 mm (3/4"), 25 mm (1") või 32 mm (5/4") ilma ühendusarmatuurideta või kindlate pikkustena, art. 1411/1418, komplektselt koos ühendusarmatuuride, imifiltri ja tagasivooluklapiga.

GARDENA ühendused

Meetrikauba imivoolikute vaakumikindlaks ühendamiseks.

**art. nr.
1723/1724**

GARDENA tagasivooluklapiga filter

Imivoolikuga (meetrikaup) ühendamiseks.

**art. nr.
1726/1727**

GARDENA pumba eelfilter

Soovitatakse eriti liiva sisaldavate vedelike teiseldamiseks.

**art. nr.
1730/1731**

GARDENA rammkaevu imivoolik

Pumba vaakumile vastupidavaks ühendamiseks rammkaevu või jäikade torude külge. Pikkus 0,5 m. Mõlemas otsas sisekeere 33,3 mm, (G 1).

art. nr. 1729

GARDENA ühenduskomplekt

Ühenduskomplekt 1/2" survevoolikutele.

art nr. 1750

GARDENA ühenduskomplekt

Ühenduskomplekt 3/4" survevoolikutele.

art nr. 1752

10. Tehnilised andmed

Tüüp	Classic 3500/4E (art nr. 1757)	Comfort 4000/5E (art nr. 1758)
Võrgupinge/võrgusagedus	230 V AC / 50 Hz	230 V AC / 50 Hz
Nimivõimsus/ tarbimine ooterežiimil	800 W / 1,5 W	1100 W / 1,5 W
Ühendusjuhe	1,5 m H07-RNF	1,5 m H07-RNF
Max jõudlus	3500 l/h	4000 l/h
Max rõhk/pumpamiskõrgus	4,0 bari / 40 m	4,5 bari / 45 m
Max imemiskõrgus	7 m	8 m
Sisselülitusrõhk	1,9 ± 0,2 bari	2,6 ± 0,2 bari
Lubatud siserõhk (väljavoolu pool)	6 bari	6 bari
Kaal	8,1 kg	12,5 kg
Mõõdud (pikkus x laius x kõrgus)	44 cm x 20 cm x 30 cm	47 cm x 26 cm x 34 cm
Helivõimsuse tase $L_{WA}^{1)}$ (mõõdetud/garanteeritud)	73 dB(A) / 76 dB(A)	76 dB(A) / 78 dB(A)
Ebakindlus $K_{WA}^{1)}$	2,71 dB(A)	2,32 dB(A)

¹⁾ Mõõtmismenetlus vastavalt RL 2000/14/EG

11. Teenindus/garantii

Teenindus:

Palun võtke ühendust tagaküljel toodud aadressil.

Garantii:

GARDENA Manufacturing GmbH annab sellele seadmele 2 aastat garantiid (alates ostu kuupäevast). Garantii hõlmab kõiki olulisi seadmel esinevaid puudusi, mis on tekkinud materjali- või tootmisvigade tagajärjel. Garantii korras tarnitakse ostjale veatu seade või parandatakse meile saadetud seade tasuta meie parema äranägemise järgi, kui järgmised tingimused on täidetud:

- seadet käsitseti asjatundlikult ja kasutusjuhendi soovitude järgi;
- ostja ega kolmandad isikud ei ole proovinud seadet parandada.

Turbiin, filter ja reaktiivdүүлus on kuludetailidena garantii alt välistatud.

Tootja garantii ei puuduta edasimüüja/müüja vastu esitatavaid pretensioone.

Kui Teil on selle seadmega probleeme, siis võtke palun ühendust meie teenindusega.

D Produkthaftung

Wir weisen ausdrücklich darauf hin, dass wir nach dem Produkthaftungsgesetz nicht für durch unsere Geräte hervorgerufene Schäden einzustehen haben, sofern diese durch unsachgemäße Reparatur verursacht oder bei einem Teileaustausch nicht unsere originale GARDENA Teile oder von uns freigegebene Teile verwendet wurden und die Reparatur nicht vom GARDENA Service oder dem autorisierten Fachmann durchgeführt wird. Entsprechendes gilt für Ergänzungssteile und Zubehör.

GB Product Liability

We expressly point out that, in accordance with the product liability law, we are not liable for any damage caused by our units if it is due to improper repair or if parts exchanged are not original GARDENA parts or parts approved by us, and, if the repairs were not carried out by a GARDENA Service Centre or an authorised specialist. The same applies to spare parts and accessories.

F Responsabilité

Nous vous signalons expressément que GARDENA n'est pas responsable des dommages causés par ses appareils, dans la mesure où ces dommages seraient causés suite à une réparation non conforme, dans la mesure où, lors d'un échange de pièces, les pièces d'origine GARDENA n'auraient pas été utilisées, ou si la réparation n'a pas été effectuée par le Service Après-Vente GARDENA ou l'un des Centres SAV agréés GARDENA. Ceci est également valable pour tout ajout de pièces et d'accessoires autres que ceux préconisés par GARDENA.

NL Productaansprakelijkheid

Wij wijzen er nadrukkelijk op, dat wij op grond van de wet aansprakelijkheid voor producten niet aansprakelijk zijn voor schade ontstaan door onze apparaten, indien deze door onvakkundige reparatie veroorzaakt zijn, of er bij het uitwisselen van onderdelen geen gebruik gemaakt werd van onze originele GARDENA onderdelen of door ons vrijgegeven onderdelen en de reparatie niet door de GARDENA technische dienst of de bevoegde vakman uitgevoerd werd. Ditzelfde geldt voor extra-onderdelen en accessoires.

S Produktansvar

Tillverkaren är inte ansvarig för skada som orsakats av produkten om skadan beror på att produkten har reparerats felaktigt eller om, vid reparation eller utbyte, andra än Original GARDENA reservdelar har använts. Samma sak gäller för kompletteringsdelar och tillbehör.

DK Produktansvar

Vi gør udtrykkeligt opmærksom på, at vi i henhold til produktansvarsloven ikke er ansvarlige for skader forårsaget af vores udstyr, såfremt det sker på grund af uautoriserede reparationer eller hvis dele er skiftet ud og der ikke er anvendt originale GARDENA dele eller dele godkendt af os, eller hvis reparationerne ikke er udført af GARDENA-service eller en autoriseret fagmand. Det samme gælder for ekstra udstyr og tilbehør.

FI Tuotevastuu

Korostamme nimenomaan, että tuotevastuulain nojalla emme ole vastuussa laitteistamme johtuneista vahingoista, mikäli nämä ovat aiheutuneet epäasianmukaisesta korjauksesta tai osia vaihdettaessa ei ole käytetty alkuperäisiä GARDENA-varaosia tai hyväksymiämme osia ja korjauksen on suorittanut muu kuin GARDENA-huoltokeskus tai valtuuttamamme ammattihenkilö. Tämä pätee myös lisäksiin ja lisävarusteisiin.

I Responsabilità del prodotto

Si rende espressamente noto che, conformemente alla legislazione sulla responsabilità del prodotto, non si risponde di danni causati da nostri articoli se originati da riparazioni eseguite non correttamente o da sostituzioni di parti effettuate con materiale non originale GARDENA o comunque da noi non approvato e, in ogni caso, qualora l'intervento non venga eseguito da un centro assistenza GARDENA o da personale specializzato autorizzato. Lo stesso vale per le parti complementari e gli accessori.

E Responsabilidad de productos

Advertimos que conforme a la ley de responsabilidad de productos no nos responsabilizamos de daños causados por nuestros aparatos, siempre y cuando dichos daños hayan sido originados por arreglos o reparaciones indebidas, por recambios con piezas que no sean piezas originales GARDENA o bien piezas no autorizadas por nosotros, así como en aquellos casos en que la reparación no haya sido efectuada por un Servicio Técnico GARDENA o por un técnico autorizado. Lo mismo es aplicable para las piezas complementarias y accesorios.

P Responsabilidade sobre o produto

Queremos salientar que segundo a lei da responsabilidade do fabricante, nós não nos responsabilizaremos por danos causados pelo nosso equipamento, quando estes ocorrerem em decorrência de reparações inadequadas ou da substituição de peças por peças não originais da GARDENA, ou peças não autorizadas.

A responsabilidade tornar-se-à nula também depois de reparações realizadas por oficinas não autorizadas pela GARDENA. Esta restrição valerá também para peças adicionais e acessórios.

PL Odpowiedzialność za produkt

Zwracamy Państwu uwagę, że nie ponosimy odpowiedzialności za uszkodzenia naszych maszyn, bądź szkody spowodowane ich wadliwym funkcjonowaniem, powstałe na skutek nieprawidłowo przeprowadzonych napraw lub użycia nieoryginalnych części zamiennych. Naprawy winny być przeprowadzane tylko przez punkty serwisowe Husqvarna lub autoryzowane serwisy. Dotyczy to również części uzupełniających i oprzyrządowania.

H Termékszavatosság

Nyomatékosan utalunk arra a tényre, hogy a termékszavatossági törvény szerint nem kell jótállást vállalnunk azokra a károkra, amelyeket nem a mi készülékeink okoztak, ha ezeket álszzerűtlen javítás okozta vagy egy alkatrész kicserélésénél nem a mi eredeti GARDENA alkatrészeinket vagy általunk engedélyezett alkatrészeket használtak fel és a javítást nem a GARDENA szerviz vagy egy erre felhatalmazott szakember végezte. Hasonlóképpen érvényes ez a kiegészítő alkatrészekre és tartozékokra is.

CZ Odpovědnost za výrobek

Výslovně upozorňujeme na to, že podle zákona o odpovědnosti za výrobek nenese odpovědnost za škody způsobené našimi přístroji, pokud byly způsobené neodbornou opravou nebo použitím jiných než našich originálních náhradních dílů GARDENA nebo námi schválených dílů a neprovedením opravy servisem GARDENA nebo autorizovaným odborníkem. Odpovídající platí i pro doplňkové díly a příslušenství.

SK Predmet záruky

Upozorňujeme dôrazne na to, že podľa zákona o poskytovaní záruk nezodpovedáme za škody spôsobené našimi výrobkami, v prípade, že boli boli vyvolané neodbornými opravami, výmenou dielcov, ktoré nepatria k originálnym dielom GARDENA alebo neboli nami schválené a rovnako boli spôsobené servisnými zásahmi, ktoré neboli vykonané servisom GARDENA alebo autorizovaným odborníkom. Rovnako to platí pre doplnky a príslušenstvo.

GR Ευθύνη για το προϊόν

Σας υπενθυμίζουμε ρητά, ότι σύμφωνα με το νόμο περί ευθύνης για τα προϊόντα δεν ευθυνόμαστε για ενδεχόμενες βλάβες που προκαλούνται από τις συσκευές μας, εφόσον οφείλονται σε μία ακατάλληλη επισκευή ή σε μια αντικατάσταση τμημάτων για την οποία δεν έχουν χρησιμοποιηθεί τα πρωτότυπα ανταλλακτικά της GARDENA ή τα από μας εγκεκριμένα ανταλλακτικά και σε περίπτωση που δεν εκτελείται η επισκευή από το Τμήμα Εξυπηρέτησης Πελατών της GARDENA ή από έναν εξουσιοδοτημένο εξειδικευμένο τεχνίτη. Το ίδιο ισχύει για εξαρτήματα και συμπληρωματικά τμήματα.

SLO Jamstvo za izdelek

Pismo poudarjamo, da po zakonu jamstva za izdelek nismo odgovorni za škodo, ki bi nastala zaradi uporabe našega izdelka, prav tako tudi ne za škodo ki bi nastala zaradi nepravilnega popravila izdelka ali pri napačni zamenjavi delov, ki niso originalni deli GARDENA ali pri uporabi z naše strani potrjenih delov, ki pa niso bili vgrajeni v servisu GARDENA ali v naši pooblaščenih servisni službi. Enako velja tudi za nadomestne dele in opremo.

HR Odgovornost za proizvod

Izričito napominjemo da u skladu sa Zakonom o odgovornosti za proizvode nismo odgovorni za štete uzrokovane našim uređajima ako su one izazvane nestručnim popravkom ili u slučaju zamjene dijelova nisu korišteni originalni GARDENA dijelovi ili dijelovi koje smo odobrili i popravak nije izvršio GARDENA servis ili ovlašteni stručnjak. Isto vrijedi i za dodatne dijelove i pribor.

RO Responsabilitatea legala a produsului

Menționăm în mod expres că, în concordanță cu responsabilitatea legală a produsului, nu suntem răspunzători de nici un accident provocat de produsele noastre dacă se datorează reparării necorespunzătoare sau dacă piesele de schimb nu sunt originale GARDENA sau aprobate de GARDENA, sau dacă reparațiile nu au fost efectuate de un Centru de Service GARDENA sau un specialist autorizat. Aceleași prevederi se aplică și pieselor de schimb și accesoriilor.

BG Отговорност за качество

Изрично подчертаваме, че съгласно закона за отговорност за качество, ние не носим отговорност за вредите причинени от нашите уреди, ако същите са причинени от неправилен ремонт или при подмяната на части не са използвани оригинални части на GARDENA или части одобрени от нас и ремонта не е извършен от сервиз на GARDENA или оторизиран специалист. Същото важи за допълнителните части и принадлежности.

EST Tootevastutus

Juhime teie tähelepanu sellele, et tootevastutusseaduse kohaselt ei vastuta me meie seadmete poolt põhjustatud kahjude eest, kui need on tekkinud asjatundmatu paranduse tagajärjel või kui detaili vahetamisel ei kasutatud GARDENA originaalvaruosi ega meie poolt kasutada lubatud varuosia ja kui parandustöid ei ole teinud GARDENA klienditeenindusspetsialistid ega meie volitatud spetsialistid. Sama kehtib lisadetailide ja tarvikute kohta.

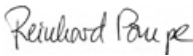
LT Atsakomybė už produkciją

Nurodome, kad remdamiesi Atsakomybės už produkciją įstatymu, neataskome už nuostolius, sukeltus mūsų prietaisy, jei jie atsirado dėl netinkamo remonto, arba, jei keičiant dalis, buvo naudojamasi neoriginalios GARDENA dalys arba dalys, kurių mes neleidome naudoti, o remontą atliko ne GARDENA servisas arba neįgaliotasis specialistas. Tas pats galioja papildomoms dalims ir priedams.

LV Produkta atbildība

Mēs skaidri norādām uz to, ka saskaņā ar Produktu atbildības likumu, mēs neatbildam par mūsu iekārtu radītiem zaudējumiem, ciktāl tos ir izraisījis neatbilstošs remonts vai daļu nomaiņa ar neoriģinālām GARDENA daļām vai ne ar mūsu norādītajām detaļām un remontu nav veicis GARDENA serviss vai pilnvarots speciālists. Tas pats attiecas uz papildinošajām daļām un piederumiem.

<p>D EG-Konformitätserklärung Der Unterzeichnete Husqvarna AB, 561 82 Huskvarna, Sweden bestätigt, dass die nachfolgend bezeichneten Geräte in der von uns in Verkehr gebrachten Ausführung die Anforderungen der harmonisierten EU-Richtlinien, EU-Sicherheitsstandards und produktspezifischen Standards erfüllen. Bei einer nicht mit uns abgestimmten Änderung der Geräte verliert diese Erklärung ihre Gültigkeit.</p>	<p>H EU-Megfelelőeségi nyilatkozat Alulírott, a Husqvarna AB, 561 82 Huskvarna, Sweden igazolja azt, hogy az alábbiakban megnevezett készülékek, az általunk forgalomba hozott kivételben teljesítik a harmonizációs EU-irányelvek, az EU biztonsági szabványok és a termékre jellemző szabványok követelményeit. Ha a készülékeken a mi beleegyezésünk nélkül változtatást végeznek, akkor ez a nyilatkozat érvényét veszti.</p>
<p>GB EU Declaration of Conformity The undersigned Husqvarna AB, 561 82 Huskvarna, Sweden hereby certifies that, when leaving our factory, the units indicated below are in accordance with the harmonised EU guidelines, EU standards of safety and product specific standards. This certificate becomes void if the units are modified without our approval.</p>	<p>CZ Prohlášení o shodě EU Podepsaný Husqvarna AB, 561 82 Huskvarna, Sweden potvrzuje, že dále uvedené přístroje v námi do provozu uvedeném provedení splňují požadavky harmonizovaných směrnic EU, bezpečnostních norem EU a norem specifických pro výrobek. Při námi neschválené změně přístrojů ztrácí toto prohlášení platnost.</p>
<p>F Certificat de conformité aux directives européennes Le constructeur, soussigné : Husqvarna AB, 561 82 Huskvarna, Sweden déclare qu'à la sortie de ses usines le matériel neuf désigné ci-dessous étai conforme aux prescriptions des directives européennes énoncées ci-après et conforme aux règles de sécurité et autres règles qui lui sont applicables dans le cadre de l'Union européenne. Toute modification portée sur ce produit sans l'accord express de GARDENA supprime la validité de ce certificat.</p>	<p>SK EU-Vyhlasenie o zhode Nižšie uvedená firma Husqvarna AB, 561 82 Huskvarna, Sweden vyhlasuje, že uvedené zariadenia, ktoré uviedla na trh v tomto vyhotovení, spĺňajú požiadavky harmonizovaných smerníc EU, bezpečnostných noriem EU a noriem špecifických pre výrobok. Pri zmene zariadenia, ktorá nebola odsúhlasená výrobcom stráca toto vyhlásenie platnosť.</p>
<p>NL EU-overeenstemmingsverklaring Ondergetekende Husqvarna AB, 561 82 Huskvarna, Sweden bevestigt, dat de volgende genoemde apparaten in de door ons in de handel gebrachte uitvoering voldoen aan de eis van, en in overeenstemming zijn met de EU-richtlijnen, de EU-veiligheidsstandaard en de voor het product specifieke standaard. Bij een niet met ons afgestemde verandering aan de apparaten verliest deze verklaring haar geldigheid.</p>	<p>GR Δήλωση Συμμόρφωσης προς τις Οδηγίες της ΕΕ Η υπογράφουσα Husqvarna AB, 561 82 Huskvarna, Sweden δηλώνει, ότι τα εξής αναφερόμενα εκδοόμενα από την εταιρία μας προϊόντα ανταποκρίνονται σε όλες τις εναρμονισμένες προδιαγραφές της ΕΕ, στα πρότυπα ασφαλείας της ΕΕ και στα ειδικά για το προϊόν πρότυπα. Σε μία μη συμφωνημένη με την εταιρία μας τροποποίηση των συσκευών αυτή η δήλωση χάνει την ισχύ της.</p>
<p>S EU Tillverkarintyg Undertecknad firma Husqvarna AB, 561 82 Huskvarna, Sweden intygar härmed att nedan nämnda produkter överensstämmer med EU:s direktiv, EU:s säkerhetsstandard och produktspecifikation. Detta intyg upphör att gälla om produkten ändras utan vårt tillstånd.</p>	<p>SLO EU-izjava o skladnosti Podpisani proizvajalca «Husqvarna AB, 561 82 Huskvarna, Sweden» s podpisom potrjuje, da sledeče opisana naprava, ki smo jo poslali na tržišče izpolnjuje zahteve harmoniziranih standardov ES-smernic, ES-varnostnih standardov in izdelku specifičnih standardov. V primeru spremembe na navpi brez našega pisnega dovoljenja ta izjava izgubi svojo pomen in veljavnost.</p>
<p>DK EU Overensstemmelse certifikat Undertegnede Husqvarna AB, 561 82 Huskvarna, Sweden bekræfter hermed, at enheder listede herunder, ved afsendelse fra fabrikken, er i overensstemmelse med harmoniserede EU retningslinjer, EU sikkerheds standarder og produkt specifikations standarder. Dette certifikat træder ud af kraft hvis enhederne er ændret uden vor godkendelse.</p>	<p>HR Izjava o skladnosti EU-a Dolje potpisana tvrtka Husqvarna AB, 561 82 Huskvarna, Sweden ovime potvrđuje da dolje navedeni uređaji u izvedbi plaširanoj na tržište ispunjavaju zahtjeve harmoniziranih EU smjernica, EU sigurnosnih normi i normi za određene proizvode. Ova izjava postaje ništavna u slučaju izmjene uređaja koje nismo odobrili.</p>
<p>FI EU-yhdenmukaisuusvakuutus Allekirjoittanut Husqvarna AB, 561 82 Huskvarna, Sweden vakuuttaa, että alla mainitut laitteet täyttävät tehtaaltamme lähtiesään yhdenmukaisistettujen EU-direktiivien, EU-turvallisuusstandardien ja tuotekohtaisten standardien vaatimukset. Laitteisiin tehyd muutokset, joista ei ole sovittu kanssamme, joutavat tämän vakuutuksen raukaamiseen.</p>	<p>RO UE-Certificat de conformitate Prin prezenta Husqvarna AB, 561 82 Huskvarna, Sweden, certifica faptul ca, in momentul in care produsele mentionate mai jos ies din fabrica sunt in concordanta cu directivele UE, standardele de siguranta UE si standardele specifice ale produsului UE. Acest certificat devine nul in cazul modificării aparatului fără aprobarea noastră.</p>
<p>I Dichiarazione di conformità alle norme UE La sottoscritta Husqvarna AB, 561 82 Huskvarna, Sweden certifica che il prodotto qui di seguito indicato, nei modelli da noi commercializzati, è conforme alle direttive armonizzate UE nonché agli standard di sicurezza e agli standard specifici di prodotto. Qualunque modifica apportata al prodotto senza nostra specifica autorizzazione invalida la presente dichiarazione.</p>	<p>BG ЕС-Декларация за съответствие Подписаната фирма Husqvarna AB, 561 82 Huskvarna, Sweden декларира, че описаните по-долу уреди, пуснати в продажба съгласно нашата спецификация, изпълняват изискванията на хармонизираните ЕС-директиви, ЕС-стандарти за безопасност и специфични производствени стандарти. При промяна на уреда, която не е съгласувана с нас, тази декларация губи своята валидност.</p>
<p>E Declaración de conformidad de la UE El que suscribe Husqvarna AB, 561 82 Huskvarna, Sweden declara que la presente mercancía, objeto de la presente declaración, cumple con todas las normas de la UE, en lo que a normas técnicas, de homologación y de seguridad se refiere. En caso de realizar cualquier modificación en la presente mercancía sin nuestra previa autorización, esta declaración pierde su validez.</p>	<p>EST Eli vastusdeklaratsioon Allkirjutanud Husqvarna AB, 561 82 Huskvarna, Sweden kinnitab, et kirjeldatud seade vastab meie poolt riigusse viidud kujul ELi harmoniseeritud direktiividele, ELi ohutusstandarditele ja tootega seotud standarditele. Meiega kooskõlastamata muudatus tegemise korral seadmel kaotab see deklaratsioon kehtivuse.</p>
<p>P Certificado de conformidade da UE Os abaixo mencionados Husqvarna AB, 561 82 Huskvarna, Sweden, por este meio certificam que ao sair da fábrica os aparelhos abaixo mencionados estão de acordo com as diretivas harmonizadas da UE, padrões de segurança e de produtos específicos. Este certificado ficará nulo se as unidades forem modificadas sem a nossa aprovação.</p>	<p>LT ES Atitikties deklaracija Pasirašanti mūsų Husqvarna AB, 561 82 Huskvarna, Sweden patvirtina, kad žemiau nurodyti prietaisai ir jų modeliai, kurie buvo pagaminti mūsų gamyklose atitinka ES direktyvas, ES saugumo standartus ir specifinius gaminių standartus. Atlikus bet kokį prietaiso pakeitimą, kuris nėra suderintas su mumis, ši deklaracija praranda galiojimą.</p>
<p>PL Deklaracja zgodności Unii Europejskiej Husqvarna AB, 561 82 Huskvarna, Sweden potwierdza, że poniżej określone urządzenia w wersji oferowanej przez nas do sprzedaży spełniają wymagania zharmonizowanych dyrektyw Unii Europejskiej, standardu bezpieczeństwa Unii Europejskiej i standardu specyficznego dla tego typu produktów. W przypadku zmiany urządzenia, która nie została z nami uzgodniona, niniejsza deklaracja traci moc obowiązującą.</p>	<p>LV ES-atbilstības deklarācija Parakstīstusies Husqvarna AB, 561 82 Huskvarna, Sweden, Vācija apstiprina, ka sekojoši aprīzētiem iekārtas, kurās mēs izplatām, savā izpildījumā atbilst harmonizētajām ES direktīvām, ES drošības standartiem un produkta specifiskajiem standartiem. Ar mūsu neapstiprinātām izmaiņām iekārtā šī deklarācija zaudē savu derīgumu.</p>

<p>Bezeichnung der Geräte: Hauswasserautomat Description of the units: Electronic Pressure Pump Désignation du matériel : Station de pompe Omschrijving van de apparaten: Hydrofoorpomp Produktbeskrivning: Pumpautomat Beskrivelse af produktet: Husvandværk Laitteiden nimitys: Painevesiyksikkö Descrizione dei prodotti: Pompa ad intervento automatico Descripción de la mercancía: Estación de Bombeo Descrição dos aparelhos: Bombas de Pressão Nazwa urządzenia: Hydrofor A készüléknek megnevezése: Háztartási automata szivattyú Označení přístrojů: Domácí vodní automat Označenie zariadenia: Domáci vodný automat Όνομασία της συσκευής: Συσκευή παραγωγής νερού οικιακής χρήσης</p> <p>Opis naprave: Hišna vodni avtomat Oznaka uređaja: Kućni automat za vodu Descrierea articolului: Hidroforul Electronic Обозначение на уредите: Помпа с електронен пресостат за високо налягане</p> <p>Seadmete nimetus: Pump-veeautomaat Prietaisys pavadinimas: Buitinis automatinis slėgimo siurblys Iekārtu apzīmējums: Elektroniskais ūdens sūknis</p>		<p>Schall-Leistungspegel: gemessen / garantiert Sound power level: measured / guaranteed Niveau de pression acoustique : mesurée / garantie Geluidsvermogensniveau: gemeten / gegarandeerd Ljudnivå: uppmätt / garanterad Lyd-effektniveau: afmålt / garanti Melun tehotosa: mitattu / taattu Livello di emissione sonora: testato / garantito Nivel de potencia acústica: medido / garantizado Nível de ruído: medido / garantido Poziom nateżenia dźwięku: zmierzono / gwarantowane Zajteljesítmény szint: mért / garantált Hluková hladina výkonu: naměřeno / garantováno Výkonová hladina hluku: meraná / garantovaná Επίπεδο ισχύος ήχου: μετρήθηκαν / εγγυημένα Raven zvočne moči: izmerjeno / zagotovljeno Razina zvučne snage: izmjereno / garantirano Nivel de putere acustică: măsurat / garantat Ниво на звукова мощност: измерено / гарантирано Helivõimsuse tase: mõeldatud / garanteeritud Garso stiprumo lygis: išmatuotas / garantuotas Trokšņu jaudas līmenis: izmērītais / garantētais</p>	
<p>Typ: Tipusok: Type: Typ: Type : Typ: Typ: Τύποι: Type: Тип: Type: Tipovi: Τυπποι: Tip: Modello: Тип: Tipo: Mudel: Tipo: Tipas: Typ: Modelis:</p>		<p>Art.-Nr.: Art. No.: Art. No.: Art. No.: Référence : Art. nr.: Art.nr.: Αριθ. ειδους: Art.nr.: Art št.: Art. nr.: br. art. Tuoten:o Nr art.: Art.: Art. номер: Art. No: Toote nr: Art. no: Gaminio nr.: Nr artykułu: Izstr.:</p>	
<p>Classic 3500/4E Comfort 4000/5E</p>		<p>1757 1758</p>	
<p>EU-Richtlinien: EU directives: Directives européennes : EU-richtlijnen: EU directiv: EU Retningslinier: EY-direktivit: Direttive UE: Normativa UE: Directrices da UE: Dyrektywy Unii Europejskiej: EU-irányelvek: Smernice EU: EU-Predpisy: Οδηγίες της ΕΕ: ES-smernice: EU smjernice: Directive UE:</p>		<p>ES-директиви: EĽI direktivid: ES direktivos: ES-direktivas: 2011/65/EG 2000/14/EG 2006/95/EG (valid from 19.04.2016) 2014/35/EG (valid from 20.04.2016) 2004/108/EG (valid to 19.04.2016) 2014/30/EG (valid from 20.04.2016)</p>	
<p>Harmonisierte EN: EN 60335-1</p>		<p>EN 60335-2-41</p>	
<p>Hinterlegte Dokumentation: GARDENA Technische Dokumentation, M. Kugler 89079 Ulm</p> <p>Deposited Documentation: GARDENA Technical Documentation, M. Kugler 89079 Ulm</p> <p>Documentation déposée: Documentation technique GARDENA, M. Kugler 89079 Ulm</p>		<p>Konformitätsbewertungs-verfahren: Nach 2000/14/ EG Art. 14 Anhang V</p> <p>Conformity Assessment Procedure: according to 2000/14/EC Art.14 Annex V</p> <p>Procédure d'évaluation de la conformité : Selon 2000/14/CE art. 14 Annexe V</p>	
		<p>Art. 1757 Art. 1758</p>	
		<p>73 dB (A) / 76 dB (A) 76 dB (A) / 78 dB (A)</p>	
		<p>Anbringungsjaar der CE-Kennzeichnung: Year of CE marking: Année d'apposition du marquage CE : Installatiejaar van de CE-aanduiding: Märkningsår: CE-Märkningsår: CE-merkin kiinnitysvoosi: Anno di applicazione della certificazione CE: Colocación del distintivo CE: Ano de marcação pela CE: Rok nadania oznakowania CE: CE-jelzés elhelyezésének éve:</p>	
		<p>Rok umístění značky CE: Rok udelenia značky CE: Έτος σήματος CE: Leto namestitve CE-oznake: Godina dobivanja CE oznake: Anul de marcare CE: Година на поставяне на CE-маркировка: CE-märgistuse paigaldamise aasta: Metal, kada pažymėta CE-ženklui: CE-marķējuma uzlikšanas gads:</p>	
		<p>2014</p>	
		<p>Ulm, den 24.11.2014 Ulm, 24.11.2014 Fait à Ulm, le 24.11.2014 Ulm, 24-11-2014 Ulm, 2014.11.24. Ulm, 24.11.2014 Ulmissa, 24.11.2014 Ulm, 24.11.2014 Ulm, 24.11.2014 Ulm, 24.11.2014 Ulm, dnia 24.11.2014 Ulm, 24.11.2014 Ulm, 24.11.2014 Ulm, dná 24.11.2014 Ulm, 24.11.2014 Ulm, 24.11.2014 Ulm, dana 24.11.2014 Ulm, 24.11.2014 Ulm, 24.11.2014 Ulm, 24.11.2014 Ulm, 24.11.2014 Ulm, 24.11.2014 Ulm, 24.11.2014 Ulm, 24.11.2014</p>	
		<p>Der Bevollmächtigte Authorised representative Le mandataire De gevolmachtigde Auktoriserad representant Autoriseret repræsntant Valtuutettu edustaja Persona delegata La persona autorizada O representante Pelnomocnik Meghatalmazott Zplnomocnenec Spilnomocnený Ο εξουσιοδοτημένος Pooblaščenec Ovlaštena osoba Conducerea tehnică Упълномощен Volitatud esindaja Igalotasis atstovas Pilnvarotā persona</p>	
		<p> Reinhard Pompe Vice president</p>	

Pumpen-Kennlinien
Performance characteristics
Courbes de performance
Prestatiegrafiek
Kapacitetskurva
Ydelses karakteristika
Pumpun ominaiskäyrä
Pumpekarakteristikk
Curva di rendimento
Curva característica
de la bomba
Características de
performance

Charakterystyka pompy
Szivattyú-jelleggörbe

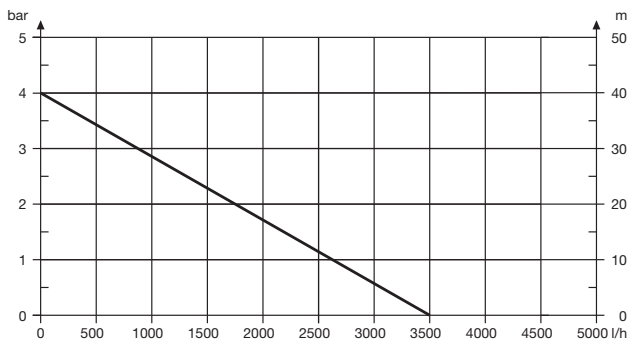
Charakteristika čerpadla
Charakteristiky čerpadla
Χαρητηριστικό διάγραμμα

Характеристика насоса
Karakteristika črpalca
Obilježja pumpe
Karakteristika pumpe
Крива характеристики насоса
Caracteristică pompă

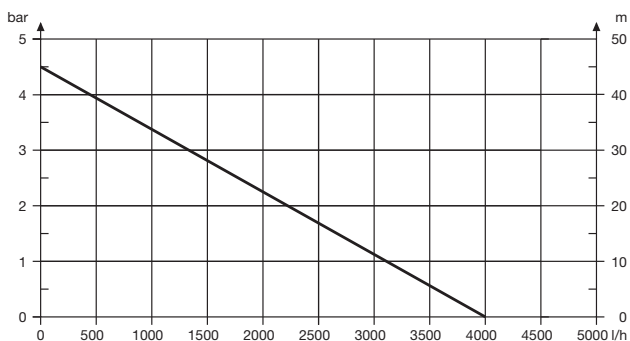
Pompa karakter egrisi
Помпена характеристика
Fuqia e pompës

Pumba karakteristik
Siurblio charakteristinė kreivė
Šūkna raksturlīkne

Classic 3500/4E



Comfort 4000/5E



Deutschland / Germany

GARDENA
Manufacturing GmbH
Central Service
Hans-Lorenser-Straße 40
D-89079 Ulm
Produktfragen:
(+49) 731 490-123
Reparaturen:
(+49) 731 490-290
service@gardena.com

Albania
COBALT Sh.p.k.
Rr. Sîri Kodra
1000 Tirana

Argentina
Husqvarna Argentina S.A.
Av. del Libertador 5954 –
Fiso 11 – Torre B
(C1428ARP) Buenos Aires
Phone: (+54) 11 5194 5000
info.gardena@
ar.husqvarna.com

Armenia
Garden Land Ltd.
61 Tigran Mets
0005 Yerevan

Australia
Husqvarna Australia Pty. Ltd.
Locked Bag 5
Central Coast BC
NSW 2252
Phone: (+61) (0) 2 4352 7400
customer.service@
husqvarna.com.au

Austria / Österreich
Husqvarna Austria GmbH
Industriezeile 36
4010 Linz
Tel.: (+43) 732 77 01 01-485
service.gardena@
husqvarnagroup.com

Azerbaijan
Firm Progress
a. Aliyev Str. 26A
1052 Baku

Belgium
GARDENA Belgium NV/SA
Sterrebeekstraat 163
1930 Zaventem
Phone: (+32) 2 720 92 12
Mail: info@gardena.be

Bosnia / Hercegovina
SILK TRADE d.o.o.
Industrijska zona Bukva bb
74260 Tešanj

Brazil
Husqvarna do Brasil Ltda
Av. Francisco Matarazzo,
1400 – 19º andar
São Paulo – SP
CEP: 05001-903
Tel: 0800-112252
marketing.br.husqvarna@
husqvarna.com.br

Bulgaria
Хускварна България ЕООД
Ул. „Андрей Ляпчев“ № 72
1799 София
Тел.: (+359) 02/9753076
www.husqvarna.bg

Canada / USA
GARDENA Canada Ltd.
100 Summerlea Road
Brampton, Ontario L6T 4X3
Phone: (+1) 905 792 93 30
info@gardenacanada.com

Chile
Maquinarias Agroforestales
Ltda. (Maga Ltda.)
Santiago, Chile
Avda. Chesterston
8355 comuna Las Condes
Phone: (+56) 2 202 4417
Dalton@maga.cl
Zipcode: 7560330
Temuco, Chile
Avda. Valparaíso # 01466
Phone: (+56) 45 222 126
Zipcode: 4780441

China
Husqvarna (China) Machinery
Manufacturing Co., Ltd.
No. 1355, Jia Xin Rd.,
Ma Lu Zhen, Jia Ding Dist.,
Shanghai
201801
Phone: (+86) 21 59159629
Domestic Sales
www.gardena.com.cn

Colombia
Husqvarna Colombia S.A.
Calle 18 No. 68 D-31, zona
Industria de Montevideo
Bogotá, Cundinamarca
Tel. 571 2922700 ext. 105
jairo.salazar@
husqvarna.com.co

Costa Rica
Compania Exim
Euroiberoamericana S.A.
Los Colegios, Moravia,
200 metros al Sur del Colegio
Saint Francis – San José
Phone: (+506) 297 68 83
exim_euro@racsca.co.cr

Croatia
SILK ADRIA d.o.o.
Josipa Lončara 3
10090 Zagreb
Phone: (+385) 1 3794 580
silk.adria@zg.t-com.hr

Cyprus
Med Marketing
17 Digeni Akritas Ave
P.O. Box 27017
1641 Nicosia

Czech Republic
Husqvarna Česko s.r.o.
Türkova 2319/5b
149 00 Praha 4 – Chodov
Bezpłatná infolinika:
800 100 425
servis@cz.husqvarna.com

Denmark
GARDENA / Husqvarna
Consumer Outdoor Products
Salgsafdelning Danmark
Box 9003
S-200 39 Malmö
info@gardena.dk

Dominican Republic
BOSQUESA, S.R.L.
Carretera Santiago Licye
Km. 5 ½
Esquina Copal II.
Santiago
Dominican Republic
Phone: (+809) 736-0333
joserbosquesa@claro.net.do

Ecuador
Husqvarna Ecuador S.A.
Arupos E1-181 y 10 de
Agosto Quito, Pichincha
Tel. (+593) 22800739
francisco.jacom@
husqvarna.com.ec

Estonia
Husqvarna Eesti OÜ
Consumer Outdoor Products
Kesk tee 10, Aaviku küla
Rae vald
Harju maakond
753005 Estonia
kontakt.etj@husqvarna.ee

Finland
Oy Husqvarna Ab
Consumer Outdoor Products
Lautautarhankatu 8 B / PL 3
00581 HELSINKI
info@gardena.fi

France
Husqvarna France
9/11 Allée des pierres mayettes
32635 Gennevilliers Cedex
France
http://www.gardena.com/fr
N° AZUR: 0 810 00 78 23
(Prix d'un appel local)

Georgia
AID Group
Bellashvili 8
1159 Tbilisi

Great Britain
Husqvarna UK Ltd
Preston Road
Aycliffe Industrial Park
Newton Aycliffe
County Durham
DL5 6UP
info.gardena@
husqvarna.co.uk

Greece
Π.ΠΑΠΑΔΟΠΟΥΛΟΣ ΑΕΒΕ
Λωσφ. Αθηνών 92
Αθήνα
Τ.Κ.104 42
Ελλάδα
Τηλ. (+30) 210 51 93 100
info@papadopoulos.com.gr

Hungary
Husqvarna Magyarorszáig Kft.
Ezred u. 1-3
1044 Budapest
Telefon: (+36) 1 251-4161
vevoszolgalat.husqvarna@
husqvarna.hu

Iceland
Ó. Johnsons & Kaaber
Tunguhalsi 1
110 Reykjavik
ooj@ojk.is

Ireland
Husqvarna UK Ltd
Preston Road
Aycliffe Industrial Park
Newton Aycliffe
County Durham
DL5 6UP
info.gardena@
husqvarna.co.uk

Italy
Husqvarna Italia S.p.A.
Via Como 72
23868 VALMADRERA (LC)
Phone: (+39) 0341.203.111
info@gardenaitalia.it

Japan
KAKUICHI Co. Ltd.
Sumitomo Realty &
Development Kojimachi
BLDG., 8F
5-1 Nibancho
Chiyoda-ku
Tokyo 102-0084
Phone: (+81) 33 264 4721
m_ishihara@kaku-ichi.co.jp

Kazakhstan
LAMED Ltd.
155/1, Tazhibayevoi Str.
050060 Almaty
IP Schmidt
Abayavenue 3B
110 005 Kostanay

Korea
Kyung Jin Trading CO.,LTD.
107-4, SunDuk Bld.,
YangJae-dong,
Secho-gu,
Seoul, (zipcode: 137-891)
Phone: (+82) (0)2 574-6300

Kyrgyzstan
Alye Maki
av. Moladaya Guardir J 3
720014
Bishkek

Latvia
Husqvarna Latvija
Consumer Outdoor Products
Bakūžu iela 6
LV-1024 Rīga
info@husqvarna.lv

Lithuania
UAB Husqvarna Lietuva
Consumer Outdoor Products
Atleikis pl. 77C
LT-52104 Kaunas
centras@husqvarna.lt

Luxembourg
Magasins Jules Neuberg
33, rue Jacques Stas
Luxembourg-Gasperich 2549
Case Postale No. 12
Luxembourg 2010
Phone: (+352) 40 14 01
api@neuberg.lu

Mexico
AFOSA
Av. Lopez Mateos Sur # 5019
Col. La Calma 45070
Zapopan, Jalisco
Mexico
Phone: (+52) 33 3818-3434
icornejo@afosa.com.mx

Moldova
Convel S.R.L.
290A Muncestri Str.
2002 Chisinau

Netherlands
GARDENA Nederland B.V.
Postbus 50176
1305 AD ALMERE
Phone: (+31) 36 521 00 00
info@gardena.nl

Neth. Antilles
Jonka Enterprises N.V.
Sta. Rosa Weg 196
P.O. Box 8200
Curaçao
Phone: (+599) 9 767 66 55
pjm@jonka.com

New Zealand
Husqvarna New Zealand Ltd.
P.O. Box 76-437
Manukau City 2241
Phone: (+64) (0) 9 9202410
support.nz@husqvarna.co.nz

Norway
GARDENA
Husqvarna Consumer
Outdoor Products
Salgskontor Norge
Kleverveien 6
1540 Vestby
info@gardena.no

Peru
Husqvarna Perú S.A.
Rr. Ramón Cárcamo 710
Lima 1
Tel: (+51) 1 3320400 ext. 416
juan.remuzgo@
husqvarna.com

Poland
Husqvarna
Poland Spółka z o.o.
ul. Wycsockiego 15 b
03-371 Warszawa
Phone: (+48) 22 330 96 00
gardena@husqvarna.pl

Portugal
Husqvarna Portugal, SA
Lagoa - Albarque
2635 - 595 Rio de Mouro
Tel.: (+351) 21 922 85 30
Fax : (+351) 21 922 85 36
info@gardena.pt

Romania
Madex International Srl
Soseaua Odaii 117- 123,
RO 013603 Bucuresti, S 1
Phone: (+40) 21 352.76.03
madex@ines.ro

Russia / Россия
ООО „Хускварна“
141400, Московская обл.,
г. Химки
улица Ленинградская,
владение 39, стр.6
Бизнес Центр
„Химки Бизнес Парк“,
помещение 0B02_04
http://www.gardena.ru

Serbia
Dornel d.o.o.
Autoput za Novi Sad bb
11273 Belgrade
Phone: (+381) 11 848 88 12
miroslav.jejina@dornel.rs

Singapore
Hy-Ray PRIVATE LIMITED
40 Jalan Pemimpin
#02-08 Tat Ann Building
Singapore 571185
Phone: (+65) 6253 2277
shiyang@hyray.com.sg

Slovak Republic
Husqvarna Česko s.r.o.
Türkova 2319/5b
149 00 Praha 4 – Chodov
Bezpłatná infolinika:
800 154 044
servis@sk.husqvarna.com

Slovenia
Husqvarna Austria GmbH
Industriezeile 36
4010 Linz
Tel.: (+43) 732 77 01 01-485
service.gardena@
husqvarnagroup.com

South Africa
Husqvarna
South Africa (Pty) Ltd
Postnet Suite 250
Private Bag X6,
Cascades, 3202
South Africa
Phone: (+27) 33 846 9700
info@gardena.co.za

Spain
Husqvarna España S.A.
Calle de Rivas nº 10
28052 Madrid
Phone: (+34) 91 708 05 00
atencioncliente@gardena.es

Suriname
agrofiv n.v.
Verlengde Hogestraat #22
Phone: (+597) 472426
agrofiv@sr.net
Pobox : 2006
Paramaribo
Suriname – South America

Sweden
Husqvarna AB
S-561 82 Huskvarna
info@gardena.se

Switzerland / Schweiz
Husqvarna Schweiz AG
Consumer Products
Industriestrasse 10
5506 Mägenwil
Phone: (+41) (0) 62 887 37 90
info@gardena.ch

Turkey
GARDENA Dost Diş Ticaret
Mümesillik A.Ş.
Sanayi Cad. Adil Sokak
No: 1/B Kartal
34873 İstanbul
Phone: (+90) 216 38 93 939
info@gardena-dost.com.tr

Ukraine / Україна
ТОВ «Хусварна Україна»
вул. Васильківська, 34,
офис 204-г
03022, Київ
Тел. (+38) 044 498 39 02
info@gardena.ua

Uruguay
FELI SA
Entre Rios 1083 CP 11800
Montevideo – Uruguay
Tel: (+598) 22 03 18 44
info@felisa.com.uy

Venezuela
Corporación Casa y Jardín C.A.
Av. Caroni, Edif. Trazem, PB.
Colinas de Bello Monte.
1050 Caracas.
Tlf: (+58) 212 992 32 23
http://casayjardin.net.ve

1757-20.960.05/0216
© GARDENA
Manufacturing GmbH
D-89070 Ulm
http://www.gardena.com