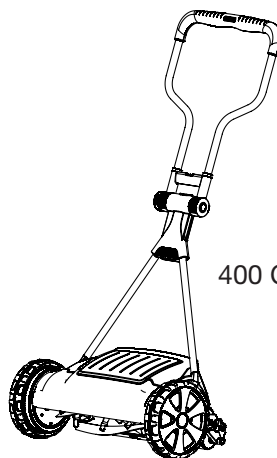


330 Art. 4027  
400 Art. 4018



400 C Art. 4022

**D Betriebsanleitung**  
Spindelmäher

**GB Operating Instructions**  
Hand Cylinder Lawnmower

**F Mode d'emploi**  
Tondeuses hélicoïdales à main

**NL Gebruiksaanwijzing**  
Kooimesmaaier

**S Bruksanvisning**  
Handgräsklippare

**DK Brugsanvisning**  
Håndplæneklipper

**FI Käyttöohje**  
Kelaleikkuri

**N Bruksanvisning**  
Håndklipper

**I Istruzioni per l'uso**  
Rasaprato a mano elicoidale

**E Instrucciones de empleo**  
Cortacéspedes manuales  
helicoidales

**P Manual de instruções**  
Cortador de relva cilíndrico

**PL Instrukcja obsługi**  
Ręczna kosiarka bębnowa

**H Használati utasítás**  
Suhanó fűnyíró

**CZ Návod k obsluze**  
Vřetenová sekačka

**SK Návod na obsluhu**  
Vřetenová kosačka

**GR Οδηγίες χρήσης**  
Κυλινδρική χλοοκοπτική μηχανή

**RUS Инструкция по эксплуатации**  
Газонокосилка барабанная  
механическая

**SLO Navodilo za uporabo**  
Vretenska kosilnica

**HR Upute za uporabu**  
Vretenaste kosilice

**SRB Uputstvo za rad**  
Vretenaste kosilice

**UA Інструкція з експлуатації**  
Газонокосарка барабанна

**RO Instrucțiuni de utilizare**  
Masina manuala tuns iarba

**TR Kullanma Kılavuzu**  
Mekanik Çim Biçme

**BG Инструкция за експлоатация**  
Ръчна цилиндрична косачка

**AL Manual përdorimi**  
Korrëse bari

**EST Kasutusjuhend**  
Spindelniiduk

**LT Eksploatavimo instrukcija**  
Cilindrinė vejapjovė

**LV Lietošanas instrukcija**  
Cilindrisko asmeņu zāles pļāvējs

# GARDENA Spindelniiduk 330/400/400 C



**Käesolev juhend on tõlgitud saksakeelsest originaalkasutusjuhendist.**

Lugege kasutusjuhend hoolikalt läbi ja järgige selles olevad juhiseid. Tutvuge kasutusjuhendi abil tootega ja ohutusjuhistega ning õppige seadet õigesti käsitsema.



Ohutustehnilistel põhjustel on lastel, alla 16-aastastel noorukitel ja isikutel, kes ei ole kasutusjuhendiga tutvunud, seadme kasutamine keelatud. Füüsilise ja vaimse puudega inimestel on soovitatav masinat kasutada ainult koos järelvaatajaga. Lapsed peavad olema järelevalve all tagamaks, et nad tootega ei mängiks. Ärge mitte kunagi kasutage antud seadet, kui Te olete väsinud, haige või alkoholi, uimastite või ravimite mõju all.

→ Hoidke kasutusjuhend alles.

## Sisukord:

1. Teie GARDENA spindelniiduki kasutusala . . . . .	152
2. Ohutusjuhised . . . . .	152
3. Montaaž . . . . .	153
4. Kasutamine . . . . .	154
5. Töö katkestamine . . . . .	154
6. Hooldus . . . . .	155
7. Tõrgete kõrvaldamine . . . . .	155
8. Tellitavad lisatarvikud . . . . .	156
9. Tehnilised andmed . . . . .	157
10. Teenindus/garantii . . . . .	157

## 1. Teie GARDENA spindelniiduki kasutusala

### Sihipärane kasutamine:

GARDENA spindelniiduk on ette nähtud muru- ja rohpindade niitmiseks eramajapidamistes ja harrastusaedades.

GARDENA poolt kaasa antud kasutusjuhendist kinnipidamine on spindelniiduki sihipärase kasutamise eelduseks.

### Tähelepanu:



**GARDENA spindelniidukit ei tohi kehavigastuste ohu tõttu kasutada ronitaimede lõikamiseks ega katusel kasvava muru niitmiseks.**

## 2. Ohutusjuhised

### Kontroll enne iga kasutuskorda:

Enne kasutamist tuleb alati ette võtta kontroll, et kindlaks teha, ega mutrid, poldid ja instrumendid pole ära kulunud ega kahjustatud.

Ärakulunud või kahjustatud lõikeinstrumendid tuleb asendada.

Pind, millel spindelniidukit kasutama hakata kavatsetakse, tuleb eelnevalt üle vaadata.

Kivid, puutükid, traadid ja muud võõrkehad tuleb eemaldada.

*Esemed, mille haarab kaasa lõiketööriist, võidakse kontrollimatult välja paisata.*

### Kasutamine / vastutus:



**OHT!**

**Pidage silmas, et pöörlev terade valts võib põhjustada vigastusi.**

→ Ärge kunagi minge käte ega jalgadega vastu pöörlevaid detaile või nende alla.

Ärge kasutage spindelniidukit sel ajal, kui vahetus läheduses on inimesi, eriti lapsi, või loomi. Kasutaja vastutab kahjude eest.

Alati tuleb kinni pidada juhtraudadega ette antud ohutust vahekaugusest terade valtsi ja kasutaja vahel.

Nõlvadel ja kallakutel niites on vaja olla eriti ettevaatlik:

→ Jälgige, et Teie asend oleks turvaline, kandke libisemiskindlate ja haarduvate taldadega jalatseid. Niitke alati kallaku suhtes risti.

Olge eriti ettevaatlik tagurpidi liikudes ja spindelniidukit tõmmates. Komistamisoh!

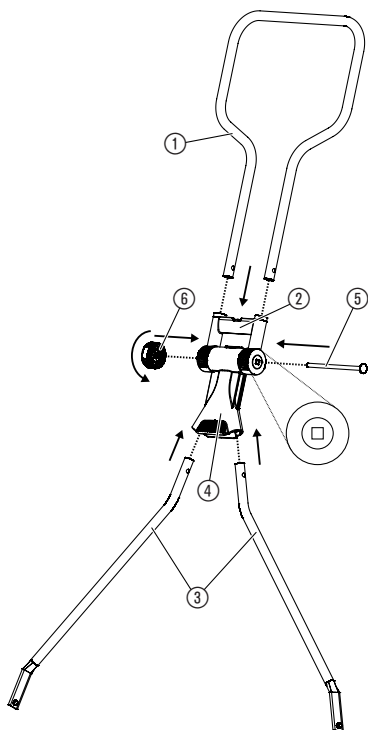
Kui lõikeinstrument või spindelniiduk peaks olema pörganud takistusele või võõrkehale, siis tuleb spindelniidukil läbi viia asjatundlik ülevaatus.

→ Töötage ainult piisava nähtavuse tingimustes.

Ärge jätke spindelniidukit kunagi järelevalveta seisma. Kui peaksite töö katkestama, siis pange palun spindelniiduk hoiule turvalisse kohta.

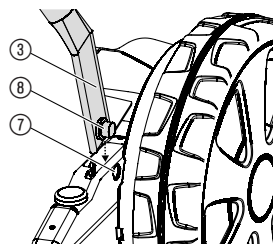
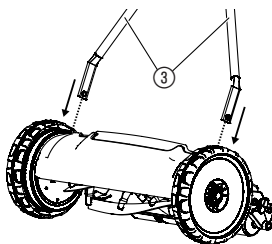
Oht! Hoidke väikelapsed montaaži ajal eemal. Montaaži ajal võivad nad pisidetaile alla neelata ning polüetüleenist kott võib tekitada lämbumisohtu.

## 3. Montaaž



1. Lükake juhtraua alumine kinnitus ④ juhtraua ülemise kinnituse ② sisse (on juba eelnevalt monteeritud).
2. Lükake juhtraua ülemine osa ① kuni tõkiseni juhtraua ülemise kinnituse ② sisse.
3. Lükake mõlemad alumised juhtraudad ③ kuni tõkiseni altpoolt juhtraua alumise kinnituse ④ sisse.
4. Pistke keermesvarras ⑤ ruudukujulise auguga varustatud küljelt juhtraua kinnitusest ② täielikult läbi.
5. Keerake lukustusmutter ⑥ keermesvardale ⑤ kinni.
6. Viige mõlemad alumised juhtraudad ③ juhtraudade kinnituste ⑦ sisse (seejuures suruge hoovastikku kergelt kokku), kuni poldid ⑧ klõpsavad kinni juhtraua kinnituse ⑦ laagritesse.

**Näpunäide:** Laske kinni klõpsata kõigepealt ühel küljel, seejärel teisel küljel.



## 4. Kasutamine

### Õige niitmine:

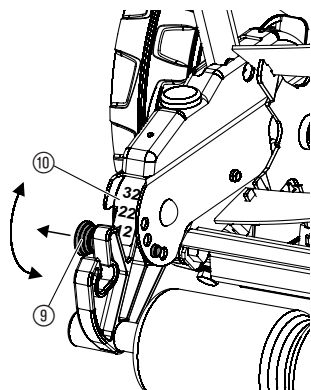
Hoolitsetud muru saamiseks soovime Teil niita muru võimalikult regulaarselt kord nädalas. Sagedase niitmise puhul muutub muru tihedamaks.

Pikemad murulõikmed (> 1 cm) peab eemaldama, et muru ei muutuks kollaseks ega pulstuks.

Pärast pikemaid niitmispause (**puhkuse muru**) niitke kõigepealt ühes suunas suurima lõikekõrgusega (42 mm) ja seejärel risti soovitud lõikekõrgusega. Kõrred tohivad olla maksimaalselt 12 cm pikkused, et neid saaks spindelniiidukiga niita.

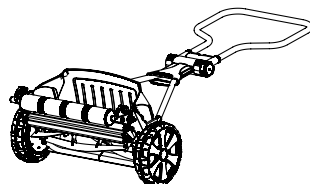
Niitke võimaluse korral ainult kuiva muru, märja muru korral saate ebapuhta lõike.

### Lõikekõrguse seadistamine:



Lõikekõrgust saab seadistada 4 sammuga alates 12 mm kuni 42 mm.

1. Asetage niiduk maapinnale, et niiduk ei saaks lõikekõrguse seadistamisel ümber kukkuda.
2. Tõmmake mõlemat kõrguse regulaatorit ⑨ ja laske need skaalal ⑩ soovitud kõrgusel fikseeruda.



Kõrguse regulaatorid ⑨ peavad alati olema mõlemal küljel seadistatud samale kõrgusele.

**TÄHELEPANU!** Niiduki tohib seadistada ainult nii sügavale, et ebatasasuste olemasolu korral ei puudutaks alumine tera maapinda.

## 5. Töö katkestamine

### Hoiustamine:

→ Puhastage spindelniiduk enne hoiale panekut (vt 6. Hooldus) ja hoidke seda kuivas kohas.

Ruumi kokkuhoiuks võib juhtraua kokku panna lukustusnutri lahtikeeramise teel.

## 6. Hooldus

### Niiduki puhastamine:



**OHT!**

**Kehavigastuste oht löikeinstrumendi tõttu!**

→ Hoolduse ajaks pange kätte sobivad töökindad.



**TÄHELEPANU!**

**Spindelniiduki kahjustuste oht!**

→ Ärge puhastage spindelniidukit voolava vee all, iseäranis mitte kõrgsurve all.

Ladestunud kihid mõjustavad löike kvaliteeti ja rohu väljaviset. Kohe pärast niitmist saab mustuse ja rohu jäägid kõige kergemini eemaldada.

1. Eemaldage ladestunud rohukihid harja ja lapiga.
2. Õlitage terade valts ja alumine tera kergelt sisse vedelvoolava õliga (nt pihustatava õliga).

## 7. Tõrgete kõrvaldamine



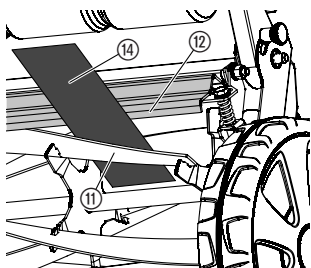
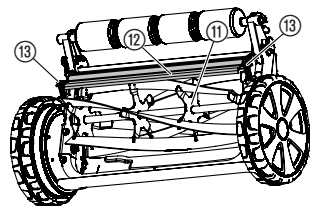
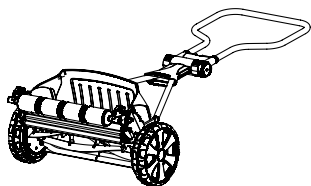
**OHT!**

**Kehavigastuste oht löikeinstrumendi tõttu!**

→ Rikete kõrvaldamise ajaks pange kätte sobivad töökindad.

Rike	Võimalik põhjus	Kõrvaldamine
<b>Ebanormaalne müra</b>	Poldid / detailid on lahti.	→ Pingutage poldid üle.
	Tera sees on võõrkeha.	→ Eemaldage võõrkeha.
	Teral on täke.	→ Eemaldage täkked luisu abil.
	Terad puudutavad üksteist liiga tugevalt.	→ Seadistage lõikemehhanism.
<b>Murulõige on ebapuhas</b>	Tera seadistus on vale.	→ Seadistage lõikemehhanism.
	Tera on nüri.	→ Teritage tera täiendavalt või vahetage see välja.
	Muru on liiga kõrge (nt pärast pikemat eemalviibimist).	→ Niitke muru sirpniidukiga lühemaks.

## Lõikemehhanismi seadistamine:



### Täiendavad teritustööd / parandused:

Teie spindelniiduki lõikemehhanism seadistati optimaalselt enne meie tehasesst lahkumist. Kui murulõige peaks pärast pikemat kasutamist muutuma ebapuhtaks, siis korrigeerige palun alumise tera seadistust.

1. Puhastage spindelniiduk.
2. Asetage terad maapinnale, et niiduk ei saaks lõikemehhanismi seadistamisel ümber kukkuda.
3. Kontrollige, ega terade valtsil (11) ega alumisel teral (12) pole täkkeid ning vajaduse korral eemaldage need luisu abil.
4. Keerake vasak ja parem kuuskantpolt (13) mutrivõtme abil (10 mm) kellaosuti vastassuunas lahti, kuniks terade valts (11) ikka veel vabalt läbi pöörelda saab.
5. Keerake vasak kuuskantpolt (13) mutrivõtme abil (10 mm) ettevaatlikult sel ajal kinni, kui terade valts (11) pöörleb, kuni see jõuab kergesse kontakti alumise teraga (12).
6. Seejärel lödvendage vasakut kuuskantpolti uuesti sedavõrd, kuni terade valts alumist tera enam ei puudutata ei hakka (müravabalt pöörleb).
7. Korrake protsessi paremal küljel.
8. **Lõikeproov:**  
Asetage pabeririba (14) selliselt alumisele terale (12), et see oleks suunatud terade valtsi (11) telje poole.
9. Pöörake ettevaatlikult terade valtsi (11).  
*Õigesti seadistatud alumise tera (12) puhul lõigatakse paber justkui kääridega läbi.*
10. Korrake lõikeproovi erinevates kohtades ja terade valtsi (11) kõigil teradel.



**Ohutuse tagamiseks tohib kasutada ainult GARDENA originaalvaruosi.**

Kui peaks olema tarvis vahetada lõikeinstrument, mis hea hoolduse puhul alles aastate pärast nüriks muutub, siis pöörduge palun GARDENA teeninduse poole. Spindelniiduki remondi ja terade paigalduse võivad ette võtta sobivad erialased töökodjad.

Laske oma spindelniiduk võimaluse korral üle kontrollida sügisel, et see oleks järgmiseks muruhoojaajaks kohe kasutusvalmis.

Muude rikete korral võtke ühendust GARDENA klienditeenindusega.

## 8. Tellitavad lisatarvikud

GARDENA rohukogumiskorv

Säästab Teid murulõikmete kokkurehitsemisest.

art. nr. 4029

## 9. Tehnilised andmed

	330 (art. nr. 4027)	400 (art. nr. 4018)	400 C (art. nr. 4022)
Lõikelaius / lõikekõrgus	33 cm / 12 – 42 mm	40 cm / 12 – 42 mm	40 cm / 12 – 42 mm
Lõikekõrguse reguleerimine	4-astmeline (12, 22, 32, 42 mm)	4-astmeline (12, 22, 32, 42 mm)	4-astmeline (12, 22, 32, 42 mm)
Kaal	8,2 kg	8,9 kg	9,4 kg

## 10. Teenindus/garantii

### **Teenindus:**

Palun võtke ühendust tagaküljel toodud aadressil.

### **Garantii:**

GARDENA Manufacturing GmbH annab sellele seadmele 2 aastat garantiid (alates ostu kuupäevast). Garantii hõlmab kõiki olulisi seadmel esinevaid puudusi, mis on tekkinud materjali- või tootmisvigade tagajärjel. Garantii korras tarnitakse ostjale veatu seade või parandatakse meile saadetud seade tasuta meie parema äranägemise järgi, kui järgmised tingimused on täidetud:

- seadet käsitseti asjatundlikult ja kasutusjuhendi soovitude järgi;
- ostja ega kolmandad isikud ei ole proovinud seadet parandada.

Terade valts (kmpl) ja alumine tera on kuludetailidena garantiist välistatud.

Tootja garantii ei puuduta edasimüüja/müüja vastu esitatavaid pretensioone.

Kui Teil on selle seadmega probleeme, siis võtke palun ühendust meie teenindusega.

## **D Produkthaftung**

Wir weisen ausdrücklich darauf hin, dass wir nach dem Produkthaftungsgesetz nicht für durch unsere Geräte hervorgerufene Schäden einzustehen haben, sofern diese durch unsachgemäße Reparatur verursacht oder bei einem Teileaustausch nicht unsere originale GARDENA Teile oder von uns freigegebene Teile verwendet wurden und die Reparatur nicht vom GARDENA Service oder dem autorisierten Fachmann durchgeführt wird. Entsprechendes gilt für Ergänzungssteile und Zubehör.

## **GB Product Liability**

We expressly point out that, in accordance with the product liability law, we are not liable for any damage caused by our units if it is due to improper repair or if parts exchanged are not original GARDENA parts or parts approved by us, and, if the repairs were not carried out by a GARDENA Service Centre or an authorised specialist. The same applies to spare parts and accessories.

## **F Responsabilité**

Nous vous signalons expressément que GARDENA n'est pas responsable des dommages causés par ses appareils, dans la mesure où ces dommages seraient causés suite à une réparation non conforme, dans la mesure où, lors d'un échange de pièces, les pièces d'origine GARDENA n'auraient pas été utilisées, ou si la réparation n'a pas été effectuée par le Service Après-Vente GARDENA ou l'un des Centres SAV agréés GARDENA. Ceci est également valable pour tout ajout de pièces et d'accessoires autres que ceux préconisés par GARDENA.

## **NL Productaansprakelijkheid**

Wij wijzen er nadrukkelijk op, dat wij op grond van de wet aansprakelijkheid voor producten niet aansprakelijk zijn voor schade ontstaan door onze apparaten, indien deze door onvakkundige reparatie veroorzaakt zijn, of er bij het uitwisselen van onderdelen geen gebruik gemaakt werd van onze originele GARDENA onderdelen of door ons vrijgegeven onderdelen en de reparatie niet door de GARDENA technische dienst of de bevoegde vakman uitgevoerd werd. Ditzelfde geldt voor extra-onderdelen en accessoires.

## **S Produktansvar**

Tillverkaren är inte ansvarig för skada som orsakats av produkten om skadan beror på att produkten har reparerats felaktigt eller om, vid reparation eller utbyte, andra än Original GARDENA reservdelar har använts. Samma sak gäller för kompletteringsdelar och tillbehör.

## **DK Produktansvar**

Vi gør udtrykkeligt opmærksom på, at vi i henhold til produktansvarsloven ikke er ansvarlige for skader forårsaget af vores udstyr, såfremt det sker på grund af uautoriserede reparationer eller hvis dele er skiftet ud og der ikke er anvendt originale GARDENA dele eller dele godkendt af os, eller hvis reparationerne ikke er udført af GARDENA-service eller en autoriseret fagmand. Det samme gælder for ekstra udstyr og tilbehør.

## **FI Tuotevastuu**

Korostamme nimenomaan, että tuotevastuulain nojalla emme ole vastuussa laitteistamme johtuneista vahingoista, mikäli nämä ovat aiheutuneet epäasianmukaisesta korjauksesta tai osia vaihdettaessa ei ole käytetty alkuperäisiä GARDENA-varaosia tai hyväksymiämme osia ja korjauksen on suorittanut muu kuin GARDENA-huoltokeskus tai valtuuttamamme ammattihenkilö. Tämä pätee myös lisäksiin ja lisävarusteisiin.

## **I Responsabilità del prodotto**

Si rende espressamente noto che, conformemente alla legislazione sulla responsabilità del prodotto, non si risponde di danni causati da nostri articoli se originati da riparazioni eseguite non correttamente o da sostituzioni di parti effettuate con materiale non originale GARDENA o comunque da noi non approvato e, in ogni caso, qualora l'intervento non venga eseguito da un centro assistenza GARDENA o da personale specializzato autorizzato. Lo stesso vale per le parti complementari e gli accessori.

## **E Responsabilidad de productos**

Advertimos que conforme a la ley de responsabilidad de productos no nos responsabilizamos de daños causados por nuestros aparatos, siempre y cuando dichos daños hayan sido originados por arreglos o reparaciones indebidas, por recambios con piezas que no sean piezas originales GARDENA o bien piezas no autorizadas por nosotros, así como en aquellos casos en que la reparación no haya sido efectuada por un Servicio Técnico GARDENA o por un técnico autorizado. Lo mismo es aplicable para las piezas complementarias y accesorios.

## **P Responsabilidade sobre o produto**

Queremos salientar que segundo a lei da responsabilidade do fabricante, nós não nos responsabilizaremos por danos causados pelo nosso equipamento, quando estes ocorrerem em decorrência de reparações inadequadas ou da substituição de peças por peças não originais da GARDENA, ou peças não autorizadas.

A responsabilidade tornar-se-à nula também depois de reparações realizadas por oficinas não autorizadas pela GARDENA. Esta restrição valerá também para peças adicionais e acessórios.

## **PL Odpowiedzialność za produkt**

Zwracamy Państwu uwagę, że nie ponosimy odpowiedzialności za uszkodzenia naszych maszyn, bądź szkody spowodowane ich wadliwym funkcjonowaniem, powstałe na skutek nieprawidłowo przeprowadzonych napraw lub użycia nieoryginalnych części zamiennych. Naprawy winny być przeprowadzane tylko przez punkty serwisowe Husqvarna lub autoryzowane serwisy. Dotyczy to również części uzupełniających i oprzyrządowania.



## **H Termékszavatosság**

Nyomatékosan utalunk arra a tényre, hogy a termékszavatossági törvény szerint nem kell jótállást vállalnunk azokra a károokra, amelyeket nem a mi készülékeink okoztak, ha ezeket átkészületlen javítás okozta vagy egy alkatrész kicserélésénél nem a mi eredeti GARDENA alkatrészeinket vagy általunk engedélyezett alkatrészeket használtak fel és a javítást nem a GARDENA szerviz vagy egy erre felhatalmazott szakember végezte. Hasonlóképpen érvényes ez a kiegészítő alkatrészekre és tartozékokra is.

## **CZ Odpovědnost za výrobek**

Výslovně upozorňujeme na to, že podle zákona o odpovědnosti za výrobek neneseme odpovědnost za škody způsobené našimi přístroji, pokud byly způsobené neodbornou opravou nebo použitím jiných než našich originálních náhradních dílů GARDENA nebo námi schválených dílů a neprovedením opravy servisem GARDENA nebo autorizovaným odborníkem. Odpovídající platí i pro doplňkové díly a příslušenství.

## **SK Predmet záruky**

Upozorňujeme dôrazne na to, že podľa zákona o poskytovaní záruk nezodpovedáme za škody spôsobené našimi výrobkami, v prípade, že boli boli vyvolané neodbornými opravami, výmenou dielcov, ktoré nepatria k originálnym dielom GARDENA alebo neboli nami schválené a rovnako boli spôsobené servisnými zásahmi, ktoré neboli vykonané servisom GARDENA alebo autorizovaným odborníkom. Rovnako to platí pre doplnky a príslušenstvo.

## **GR Ευθύνη για το προϊόν**

Σας υπενθυμίζουμε ρητά, ότι σύμφωνα με το νόμο περί ευθύνης για τα προϊόντα δεν ευθυνόμαστε για ενδεχόμενες βλάβες που προκαλούνται από τις συσκευές μας, εφόσον οφείλονται σε μία ακατάλληλη επισκευή ή σε μια αντικατάσταση τμημάτων για την οποία δεν έχουν χρησιμοποιηθεί τα πρωτότυπα ανταλλακτικά της GARDENA ή τα από μας εγκεκριμένα ανταλλακτικά και σε περίπτωση που δεν εκτελείται η επισκευή από το Τμήμα Εξυπηρέτησης Πελατών της GARDENA ή από έναν εξουσιοδοτημένο εξειδικευμένο τεχνίτη. Το ίδιο ισχύει για εξαρτήματα και συμπληρωματικά τμήματα.

## **SLO Jamstvo za izdelek**

Pismo poudarjamo, da po zakonu jamstva za izdelek nismo odgovorni za škodo, ki bi nastala zaradi uporabe našega izdelka, prav tako tudi ne za škodo ki bi nastala zaradi nepravilnega popravila izdelka ali pri napačni zamenjavi delov, ki niso originalni deli GARDENA ali pri uporabi z naše strani potrjenih delov, ki pa niso bili vgrajeni v servisu GARDENA ali v naši pooblašteni servisni službi. Enako velja tudi za nadomestne dele in opremo.

## **HR Odgovornost za proizvod**

Izričito napominjemo da u skladu sa Zakonom o odgovornosti za proizvode nismo odgovorni za štete uzrokovane našim uređajima ako su one izazvane nestručnim popravkom ili u slučaju zamjene dijelova nisu korišteni originalni GARDENA dijelovi ili dijelovi koje smo odobrili i popravak nije izvršio GARDENA servis ili ovlašteni stručnjak. Isto vrijedi i za dodatne dijelove i pribor.

## **RO Responsabilitatea legala a produsului**

Menționăm în mod expres ca, în concordanță cu responsabilitatea legală a produsului, nu suntem răspunzători de nici un accident provocat de produsele noastre dacă se datorează reparării necorespunzătoare sau dacă piesele de schimb nu sunt originale GARDENA sau aprobate de GARDENA, sau dacă reparațiile nu au fost efectuate de un Centru de Service GARDENA sau un specialist autorizat. Aceleași prevederi se aplică și pieselor de schimb și accesoriilor.

## **BG Отговорност за качество**

Изрично подчертаваме, че съгласно закона за отговорност за качество, ние не носим отговорност за вредите причинени от нашите уреди, ако същите са причинени от неправилен ремонт или при подмяната на части не са използвани оригинални части на GARDENA или части одобрени от нас и ремонта не е извършен от сервиз на GARDENA или оторизиран специалист. Същото важи за допълнителните части и принадлежности.

## **EST Tootevastutus**

Juhime teie tähelepanu sellele, et tootevastutusseaduse kohaselt ei vastuta me meie seadmete poolt põhjustatud kahjude eest, kui need on tekkinud asjatundmatu paranduse tagajärjel või kui detaili vahetamisel ei kasutatud GARDENA originaalvaruosi ega meie poolt kasutada lubatud varuosia ja kui parandustöid ei ole teinud GARDENA klienditeenindusspetsialistid ega meie volitatud spetsialistid. Sama kehtib lisadetailide ja tarvikute kohta.

## **LT Atsakomybė už produkciją**

Nurodome, kad remdamiesi Atsakomybės už produkciją įstatymu, neatsakome už nuostolius, sukeltus mūsų prietaisy, jei jie atsirado dėl netinkamo remonto, arba, jei keičiant dalis, buvo naudojamasi neoriginalios GARDENA dalys arba dalys, kurių mes neleidome naudoti, o remontą atliko ne GARDENA servisas arba neįgaliotasis specialistas. Tas pats galioja papildomoms dalims ir priedams.

## **LV Produkta atbildība**

Mēs skaidri norādām uz to, ka saskaņā ar Produktu atbildības likumu, mēs neatbildam par mūsu iekārtu radītiem zaudējumiem, ciktāl tos ir izraisījis neatbilstošs remonts vai dalu nomaiņa ar neoriģinālām GARDENA daļām vai ne ar mūsu norādītajām detaļām un remontu nav veicis GARDENA serviss vai pilnvarots speciālists. Tas pats attiecas uz papildinošajām daļām un piederumiem.

**Deutschland / Germany**

**GARDENA**  
Manufacturing GmbH  
Central Service  
Hans-Lorenser-Straße 40  
D-89079 Ulm  
Produktfragen:  
(+49) 731 490-123  
Reparaturen:  
(+49) 731 490-290  
service@gardena.com

**Albania**  
COBALT Sh.p.k.  
Rr. Sirti Kodra  
1000 Tirana

**Argentina**  
Husqvarna Argentina S.A.  
Av.del Libertador 5954 –  
Fiso 11 – Torre B  
(C1428ARF) Buenos Aires  
Phone: (+54) 11 5194 5000  
info.gardena@  
ar.husqvarna.com

**Armenia**  
Garden Land Ltd.  
61 Tigran Mets  
0005 Yerevan

**Australia**  
Husqvarna Australia Pty. Ltd.  
Locked Bag 5  
Central Coast BC  
NSW 2252  
Phone: (+61) (0) 2 4352 7400  
customer.service@  
husqvarna.com.au

**Austria / Österreich**  
Husqvarna Austria GmbH  
Industriezeile 36  
4010 Linz  
Tel.: (+43) 732 77 01 01-485  
service.gardena@  
husqvarnagroup.com

**Azerbaijan**  
Firm Progress  
a. Aliyev Str. 26A  
1052 Bakı

**Belgium**  
GARDENA Belgium NV/SA  
Sterrebeekstraat 163  
1930 Zaventem  
Phone: (+32) 2 720 92 12  
Mail: info@gardena.be

**Bosnia / Hercegovina**  
SILK TRADE d.o.o.  
Industrijska zona Bukva bb  
74260 Tešanj

**Brazil**  
Husqvarna do Brasil Ltda  
Av. Francisco Matarazzo,  
1400 – 19º andar  
São Paulo – SP  
CEP: 05001-903  
Tel: 0800-112252  
marketing.br.husqvarna@  
husqvarna.com.br

**Bulgaria**  
Хускварна България ЕООД  
Бул. „Андрей Ляпчев“ № 72  
1799 София  
Тел.: (+359) 02/9753076  
www.husqvarna.bg

**Canada / USA**  
GARDENA Canada Ltd.  
100 Summerlee Road  
Brampton, Ontario L6T 4X3  
Phone: (+1) 905 792 9330  
info@gardenacanada.com

**Chile**  
Maquinarias Agroforestales  
Ltda. (Maga Ltda.)  
Santiago, Chile  
Avda. Chesteron  
# 8355 comuna Las Condes  
Phone: (+56) 2 202 4417  
Dalton@мага.cl  
Zipcode: 7560330  
Temuco, Chile  
Avda. Valparaíso # 01466  
Phone: (+56) 45 225 126  
Zipcode: 4780441

**China**

Husqvarna (China) Machinery  
Manufacturing Co., Ltd.  
No. 1355, Jia Xin Rd.,  
Ma Lu Zhen, Jia Ding Dist.,  
Shanghai  
201801  
Phone: (+86) 21 59159629  
Domestic Sales  
www.gardena.com.cn

**Colombia**  
Husqvarna Colombia S.A.  
Calle 18 No. 68 D-31, zona  
Industrial de Montevideo  
Bogotá, Cundinamarca  
Tel. 571 2927200 ext. 105  
jairo.salazar@  
husqvarna.com.co

**Costa Rica**  
Compania Exim  
Euroberoamericana S.A.  
Los Colegios, Moravia,  
200 metros al Sur del Colegio  
Saint Francis – San José  
Phone: (+506) 297 68 83  
exim\_euro@racsa.co.cr

**Croatia**  
SILK ADRIA d.o.o.  
Josipa Lončara 3  
10090 Zagreb  
Phone: (+385) 1 3794 580  
silk.adria@zg.t-com.hr

**Cyprus**  
Med Marketing  
17 Digeni Akritia Ave  
P.O. Box 27017  
1641 Nicosia

**Czech Republic**  
Husqvarna Česko s.r.o.  
Türkova 2319/5b  
149 00 Praha 4 – Chodov  
Bezpłatná infolinka:  
800 100 425  
servis@cz.husqvarna.com

**Denmark**  
GARDENA / Husqvarna  
Consumer Outdoor Products  
Salgsafdelning Danmark  
Box 9003  
S-200 39 Malmö  
info@gardena.dk

**Dominican Republic**  
BOSQUESA, S.R.L  
Carretera Santiago Licey  
Km 5 1/2  
Esquina Copal II,  
Santiago  
Dominican Republic  
Phone: (+809) 736-0333  
joserbosquesa@claro.net.do

**Ecuador**  
Husqvarna Ecuador S.A.  
Agrupos E1-181 y 10 de  
Agosto Quito, Pichincha  
Tel. (+593) 22800739  
francisco.jacom@  
husqvarna.com.ec

**Estonia**  
Husqvarna Eesti OÜ  
Consumer Outdoor Products  
Kesk tee 10, Aaviku küla  
Rae vald  
Harju maakond  
75305 Estonia  
kontakt.etj@husqvarna.ee

**France**  
Husqvarna France  
9/11 Allée des pierres mayettes  
92635 Gennevilliers Cedex  
France  
http://www.gardena.com/fr  
N° AZUR: 0 810 00 78 23  
(Prix d'un appel local)

**Georgia**

ALD Group  
Bellashvili 8  
1159 Tbilisi

**Great Britain**  
Husqvarna UK Ltd  
Preston Road  
Aycliffe Industrial Park  
Newton Aycliffe  
Consumer Durham  
DL5 6UP  
info.gardena@  
husqvarna.co.uk

**Greece**  
Π. ΠΑΠΑΔΟΠΟΥΛΟΣ ΑΕΒΕ  
Λεωφ. Αθηνών 92  
Αθήνα  
Τ.Κ. 104 42  
Ελλάδα  
Τηλ. (+30) 210 5193 100  
info@papadopoulos.com.gr

**Hungary**  
Husqvarna Magyarorszáig Kft.  
Ezred u. 1-3  
1044 Budapest  
Telefon: (+36) 1 251-4161  
vevozolgalat.husqvarna@  
husqvarna.hu

**Iceland**  
Ó. Johnson & Kaaber  
Túnguhsali 1  
110 Reykjavík  
ojo@oik.is

**Ireland**  
Husqvarna UK Ltd  
Preston Road  
Aycliffe Industrial Park  
Newton Aycliffe  
County Durham  
DL5 6UP  
info.gardena@  
husqvarna.co.uk

**Italy**  
Husqvarna Italia S.p.A.  
Via Como 72  
23868 VALMADRERA (LC)  
Phone: (+39) 0341.203.111  
info@gardenaitalia.it

**Japan**  
KAKUICHI Co. Ltd.  
Sumitomo Realty &  
Development Kojimachi  
BLDG., 8F  
5-1 Nibanncyo  
Chiyoda-ku  
Tokyo 102-0084  
Phone: (+81) 33 264 4721  
m\_ishihara@kaku-ichi.co.jp

**Kazakhstan**  
LAMED Ltd.  
155/1, Tazhibayevy Str.  
050060 Almaty  
IP Schmidt  
Abayavenue 3B  
110 005 Kostanay

**Korea**  
Kyung Jin Trading Co., Ltd.  
107-4, SunDuk Bld.,  
Yangjae-dong,  
Secho-gu,  
Seoul, (zipcode: 137-891)  
Phone: (+82) (0)2 574-6300

**Kyrgyzstan**  
Alyz Maki  
av. Molodaya Guardir J 3  
720014  
Bishkek

**Latvia**  
Husqvarna Latvija  
Consumer Outdoor Products  
Bakūži iela 6  
LV-1024 Rīga  
info@husqvarna.lv

**Lithuania**  
UAB Husqvarna Lietuva  
Consumer Outdoor Products  
Ateities pl. 7C  
LT-52104 Kaunas  
centras@husqvarna.lt

**Luxembourg**

Magasins Jules Neuberg  
39, rue Jacques Stas  
Luxembourg-Gasperich 2549  
Case Postale No. 12  
Luxeberg 2010  
Phone: (+352) 40 14 01  
api@neuberg.lu

**Mexico**  
AFOSA  
Av. Lopez Mateos Sur # 5019  
Col. La Calma 45070  
Zapopan, Jalisco  
Mexico  
Phone: (+52) 33 3818-3434  
cornejo@afosa.com.mx

**Moldova**  
Convel S.R.L.  
290A Muncesti Str.  
2002 Chisinau

**Netherlands**  
GARDENA Nederland B.V.  
Postbus 50176  
1305 AD ALMERE  
Phone: (+31) 36 521 00 00  
info@gardena.nl

**Neth. Antilles**  
Jonka Enterprises N.V.  
Sta. Rosa Weg 196  
P.O. Box 8200  
Curaçao  
Phone: (+599) 9 767 66 55  
pjm@jonka.com

**New Zealand**  
Husqvarna New Zealand Ltd.  
PO Box 76-437  
Manukau City 2241  
Phone: (+64) (0) 9 9202410  
support.nz@husqvarna.co.nz

**Norway**  
GARDENA  
Husqvarna Consumer  
Outdoor Products  
Salgskontor Norge  
Kleiverveien 6  
1540 Vestby  
info@gardena.no

**Peru**  
Husqvarna Perú S.A.  
Jr. Ramón Cárcamo 710  
Lima 1  
Tel: (+51) 1 3320400 ext. 416  
juan\_remujo@  
husqvarna.com

**Poland**  
Husqvarna  
Poland Spółka z o.o.  
ul. Wysockiego 15 b  
03-371 Warszawa  
Phone: (+48) 22 330 96 00  
gardena@husqvarna.com.pl

**Portugal**  
Husqvarna Portugal, SA  
Lagoa – Albarraque  
2635 – 595 Rio de Mouro  
Tel.: (+351) 21 922 85 30  
Fax: (+351) 21 922 85 36  
info@gardena.pt

**Romania**  
Madex International Srl  
Soseaua Odaii 117-123,  
RO 013603 București, S 1  
Phone: (+40) 21 352.76.03  
madex@ines.ro

**Russia / Россия**  
ООО „Хускварна“  
141400, Московская обл.,  
г. Химки,  
улица Ленинградская,  
владение 39, стр.6  
Бизнес Центр  
„Химки Бизнес Парк“,  
помещение 0802.04  
http://www.gardena.ru

**Serbia**  
Domet d.o.o.  
Autoput za Novi Sad bb  
11273 Belgrade  
Phone: (+381) 118 488 88 12  
miroslav.jejina@domet.rs

**Singapore**

Hy-Ray PRIVATE LIMITED  
40 Jalan Pemimpin  
#02-08 Tat Ann Building  
Singapore 577185  
Phone: (+65) 6253 2277  
shying@hyray.com.sg

**Slovak Republic**  
Husqvarna Česko s.r.o.  
Türkova 2319/5b  
149 00 Praha 4 – Chodov  
Bezpłatná infolinka:  
800 154 044  
servis@sk.husqvarna.com

**Slovenia**  
Husqvarna Austria GmbH  
Industriezeile 36  
4010 Linz  
Tel.: (+43) 732 77 01 01-485  
service.gardena@  
husqvarnagroup.com

**South Africa**  
Husqvarna  
South Africa (Pty) Ltd  
Postnet Suite 250  
Private Bag X6,  
Cascades, 3202  
South Africa  
Phone: (+27) 33 846 9700  
info@gardena.co.za

**Spain**  
Husqvarna España S.A.  
Calle de Rivas nº 10  
28052 Madrid  
Phone: (+34) 91 708 05 00  
atencioncliente@gardena.es

**Suriname**  
Agrofix n.v.  
Verlengde Hogestraat # 22  
Phone: (+597) 472426  
agrofix@sr.net  
Pobox : 2006  
Paramaribo  
Suriname – South America

**Sweden**  
Husqvarna AB  
S-561 82 Huskvarna  
info@gardena.se

**Switzerland / Schweiz**  
Husqvarna Schweiz AG  
Consumer Products  
Industriestrasse 10  
5506 Mägenwil  
Phone: (+41) (0) 62 887 37 90  
info@gardena.ch

**Turkey**  
GARDENA Dost Diş Ticaret  
Mümesillik A.Ş.  
Sanayi Cad. Adil Sokak  
No: 1/B Kartal  
34873 İstanbul  
Phone: (+90) 216 38.93.939  
info@gardena-dost.com.tr

**Ukraine / Україна**  
ТОВ „Хусварна Україна“  
вул. Васильківська, 34,  
офіс 204-р  
03022, Київ  
Тел. (+38) 044 498 39 02  
info@gardena.ua

**Uruguay**  
FELI SA  
Entre Rios 1083 CP 11800  
Montevideo – Uruguay  
Tel: (+598) 22 03 18 44  
info@felisa.com.uy

**Venezuela**  
Corporación Casa y Jardín C.A.  
Av. Caroni, Edif. Trazemén, PB.  
Colinas de Bello Monte.  
1050 Caracas.  
Tlf: (+58) 212 992 33 22  
info@casayjardin.net.ve

4018-20.960.02/0616  
© GARDENA  
Manufacturing GmbH  
D-89070 Ulm  
http://www.gardena.com