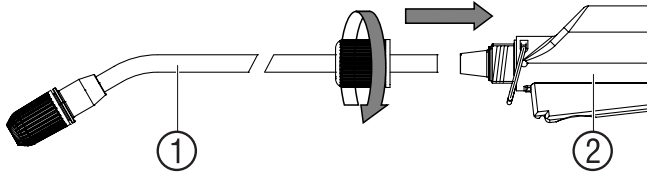
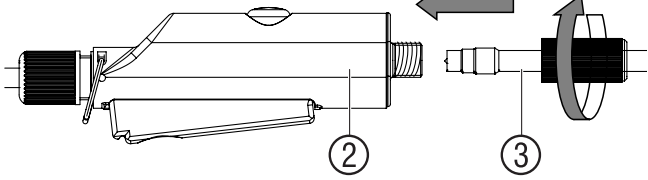
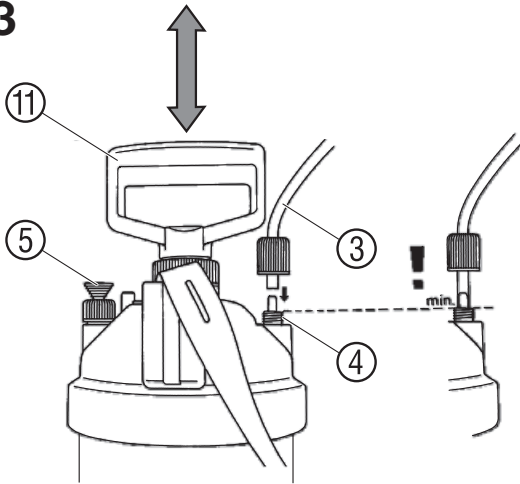
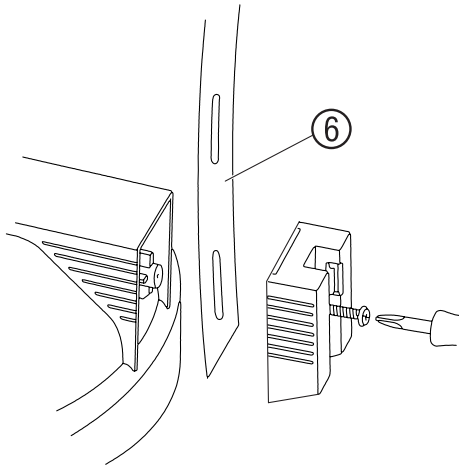
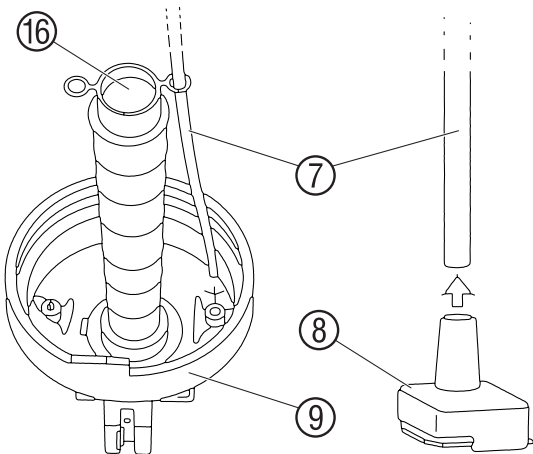
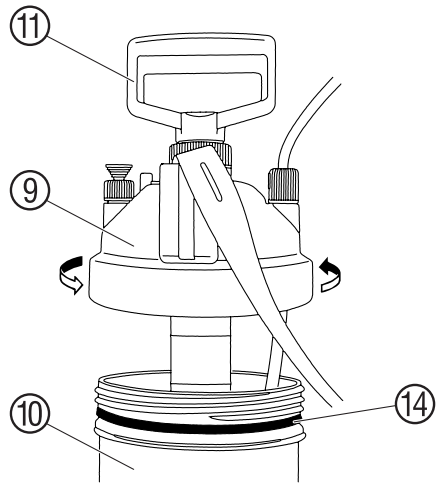
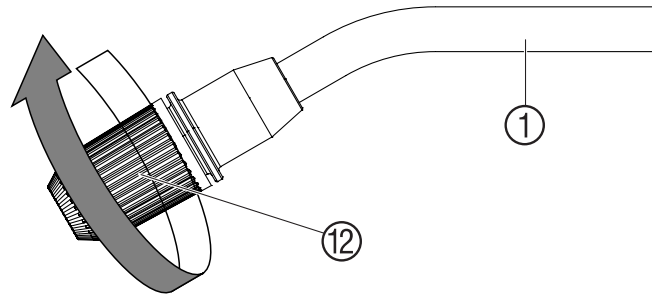
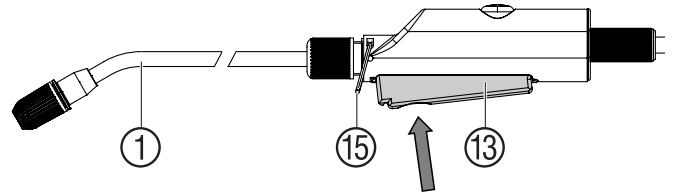
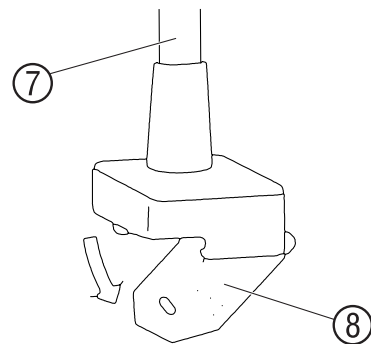


A1**A2****A3****A4****A5****B1****B2****B3****C1**

GARDENA survepihusti 3 I/5 I

Käesolev juhend on tõlgitud saksakeelsest originaalkasutusjuhendist. Lugege kasutusjuhend hoolikalt läbi ja järgige selles olevad juhised. Tutvuge käesoleva kasutusjuhendi abil survepihusti, õige kasutamise ja ohutusnõuannetega. Turvalisuse eesmärgil ei tohi seda survepihustit kasutada alla 16-aastased lapsed ja noored, samuti isikud, kes ei ole tutvunud selle kasutusjuhendiga. Ärge mitte kunagi kasutage antud seadet, kui Te olete väsinud, haige või alkoholi, uimastite või ravimite mõju all. Hoidke kasutusjuhend alles.

1. Teie GARDENA survepihusti rakendusvaldkond

Kasutamine:

GARDENA survepihusti on ette nähtud vedelate, lahusteid mitte sisaldavate kahjuritõrjevahendite¹⁾, umbrohutõrjevahendite¹⁾, väetiste¹⁾, aknapuhastusvahendite¹⁾, autovaha ja konservantide¹⁾ pihustamiseks eramajas ja väikeaias. Seda ei tohi kasutada haljasaladel, parkides ja spordirajatistes ning põllu- ja metsamajanduses. Tootja poolt lisatud kasutusjuhendist kinnipidamine on survepihusti nõuetele vastava kasutamise eelduseks.

¹⁾ Vastavalt taimekaitsevahendite seadusele ja pesuainete käsitlevatele direktiividele tohib kasutada ainult lubatud vahendeid (volitatud spetsialiseeritud kaubandus).

Pange tähele:

Füüsilise ohu tõttu tohib GARDENA survepihustiga pihustada ainult tootja poolt nimetatud vedelaineid. Pritsida ei tohi ka happeid, desinfektsiooni- ja impregneerimisvahendeid, agressiivseid, ekstrahente sisaldavaid puhastusvahendeid, bensini või piserdusõli. Soovitav on kasutada ainult BBA (Biologische Bundesanstalt, Föderaalne Bioloogiline Uurimiskeskus) poolt lubatud taimekaitsevahendeid. Tootjale ei ole seadme tootmise hetkel teada BBA poolt lubatud taimekaitsevahendite kahjulikke mõjusid seadme materjalidele. Insektitsiidide, herbitsiidide ja fungitsiidide või vedelate pihustusainete pihustamisel, mille puhul tootja on ette näinud erilisi kaitsemeetmeid, tuleb neid järgida.

2. Ohutusjuhised

Füüsiline oht:

Ärge kunagi avage survepihustit ega keerake düüsi lahti, kui survepihusti on veel surve all. Füüsilise ohu tõttu ärge ühendage survepihustit kunagi suruõhuseadmetega. Asetage survepihusti alati püstasendisse, enne kui turva-ülerõhuklapp ⑤ (joonis A3) välja tõmmatakse. Iga kord enne survepihusti avamist laske surve turva-ülerõhuklapi väljatõmbamisega täielikult välja.

Oht! Montaaži ajal võivad lapsed pisdetaile alla neelata ning polüetüleenist kott võib tekitada lämbumisohu. Hoidke väikelapsed montaaži ajal eemal.

Käsitsemine:

Survepihustile tuleb enne iga kasutamist teostada visuaalne kontroll. Survepihustit ei tohi kunagi jätta täis, surve all oleva mahutiga järelevalveta ja pikemaks ajaks seisma. Lapsed hoida seadme eemal. Teie vastutate kolmandate isikute ees. Ärge jätke survepihustit suure kuumuse kätte. Mahuti kaas ⑨ keerata käsitsi tugevasti kinni (mitte kasutada tööriistu) ning pöörata seejuures tähelepanu o-rõnga ⑭ (joonis B1) õigele asendile.

Puhastamine:

Pärast iga kasutamist lasta surve välja, tühendada mahuti, puhastada hoolikalt, loputada puhta veega läbi ja puhastada sõel ⑧. Seejärel lasta survepihustil avatuna kuivada. Jääkvedelikke ei tohi kõrvaldada kanalisatsiooni kaudu (kommunaalsed reoveesüsteemid). Võimalike keemiliste reaktsioonide vältimiseks tuleb survepihustit pritsimisainete vahetamisel puhastada. Mitme survepihusti kasutamisel ei tohi mahuteid ja mahutite kaasi omavahel välja vahetada.

Hoiulepanek:

Hoiulepanekuks pihustage survepihusti alati täiesti tühjaks (ka pärast veega puhastamist) ja paigutage kohta, kus puudub külmumisoht. Püsilukustusega töötamisel rakendada erist ettevaatust ⑮ (joonis B3), survepihustit ei tohi mitte kunagi ladustada nii, et püsilukustus on peal.

3. Paigaldamine

- A1 Pihustitoru ① paigaldamine käsiklappi ②.
A2 Pihustusvooliku ③ paigaldamine käsiklapi ② külge.
A3 Pihustusvooliku ③ paigaldamine mahuti kaane ④ külge.
A4 Monteerida kanderihm ⑥.
A5 Imivoolik ⑦ monteerida sõela ⑧ külge.

4. Kasutamine

Järgige ohutuseeskirju ja õiget doseerimist vastavalt pihustatavate ainete tootja andmetele.

- B1 Kruvida maha mahuti kaas ⑨ ja täita mahuti ⑩.
TÄHELEPANU: Mahutit tohib täita maksimaalselt 3 l (art 867) / 5 l (art 869) vedelikuga.

- A3 Pumbata käepidemega ⑩.
B2 Reguleerida udujuga düüsi ⑫ abil.
B3 Vajutada nupule ⑬ ja pritsida vedelik välja.

5. Puhastamine

Survepihusti puhastamine:

Pärast vedeliku pihustamist tuleb survepihustit puhastada. Survepihustit tohib käiku lasta ja tühjaks pritsida ainult selge veega (vajaduse korral lisada nõudepesuvahendit). Ventiliid, voolik ⑦, pihusti otsik ①, sõel ⑧ ja düüs ⑫ puhastatakse. Käepideme ja mahuti välimise määrumise korral tuleb keermete ja keermete o-rõnga piirkonda ⑭ põhjalikult puhastada. 5-aastase kasutamise järel soovitage teha survepihustile põhjalik kontroll – kõige parem on lasta seda teha GARDENA teeninduses.

6. Rikete kõrvaldamine

C1 Sõela puhastamine:

→ Avada sõel ⑧ imivooliku ⑦ küljes ja puhastada.

Rike	Võimalik põhjus	Abinõu
Pumbal puudub surve.	Turvaklapp ⑤ on lahti.	Keerata turvaklapp ⑤ kinni.
	Voolikühendused mahuti ja käsiklapi vahel lekivad.	Keerata mahuti ja klapi voolikühendused kinni.
	Püsilukustus ⑮ käepidemel fikseeritud.	Teha lahti püsilukustus ⑮ käepidemel.
	Kaitsekaas ⑯ määratud/defektne.	Kaitsekaas ⑯ puhastada/välja vahetada.
Survepihusti ei pihusta vaatamata survele või pihustab ainult kasina pihustijoaga.	Düüs ⑫ on umbes.	Kruvida düüs ⑫ maha ja puhastada.
	Sõel ⑧ on imivooliku küljes ummistunud.	Avada sõel ⑧ ja puhastada.
Mahuti on raske avada.	Mahuti surve on liiga suur.	Lasta mahuti surve turva-ülerõhuklapi ⑤ kaudu täielikult välja.

Muude rikete puhul palume teil pöörduda GARDENA teeninduse poole.

7. Kasutuselt kõrvaldamine

Ladustamine:

- Puhastada survepihusti (vt 5. Puhastamine).
- Hoida survepihustit külmumise eest kaitstud kohas.

8. Saada olevad lisatarvikud

GARDENA pihustamise koonus	Takistab pihustusudu laialikandumist.	Art nr 894
GARDENA pikendustoru	Pikendab pihustitoru.	Art nr 897

9. Tehnilised andmed

	Art. 867 (3 l)	Art. 869 (5 l)
Max. täitekogus	3 l	5 l
Jaotustoru pikkus	36 cm	36 cm
Vooliku pikkus	175 cm	175 cm
Lubatud töösurve	3 bar	3 bar
Max. lubatud töötemperatuur	40 °C	40 °C

10. Garantii

GARDENA Manufacturing GmbH annab sellele seadmele 2 aastat garantiid (alates ostu kuupäevast). Garantii hõlmab kõiki olulisi seadmel esinevaid puudusi, mis on tekkinud materjali- või tootmisvigade tagajärjel. Garantii korras tarnitakse ostjale veatu seade või parandatakse meile saadetud seade tasuta meie parema äranägemise järgi, kui järgmised tingimused on täidetud: Seadet käsitsi asjatundlikult ja kasutusjuhendi soovitusete järgi. Ostja ega kolmandad isikud ei ole proovinud seadet parandada. Tootja garantii ei puuduta edasimüüja/müüja vastu esitatavaid pretensioone. Kui Teil on selle seadmega probleeme, siis võtke palun ühendust meie teenindusega.