

4000/5 eco Art. 1754
 5000/5 eco Art. 1755
 5000/5 eco inox Art. 1756

D Betriebsanleitung
 Hauswasserwerk

GB Operating Instructions
 Pressure Tank Unit

F Mode d'emploi
 Groupe de surpression

NL Gebruiksaanwijzing
 Hydrofoorpomp

S Bruksanvisning
 Hydrofoorpump

DK Brugsanvisning
 Husvandværk

FI Käyttöohje
 Painevesiyksikkö

N Bruksanvisning
 Trykktank

I Istruzioni per l'uso
 Autoclave

E Instrucciones de empleo
 Estación de Bombeo con Calderín

P Manual de instruções
 Bomba doméstica

PL Instrukcja obsługi
 Zestaw hydroforowy

H Használati utasítás
 Házi vízellátó

CZ Návod k obsluze
 Domáci vodárna

SK Návod na obsluhu
 Domáca vodáreň

GR Οδηγίες χρήσης
 Πιεστικό με βαρέλι

RUS Инструкция по эксплуатации
 Станция бытового водоснабжения
 автоматическая

SLO Navodilo za uporabo
 Hišna vodna črpalka

HR Upute za uporabu
 Kućni hidroforska pumpa

SRB Uputstvo za rad
BIH Kućna hidroforska pumpa

UA Інструкція з експлуатації
 Домова водопровідна станція

RO Instrucțiuni de utilizare
 Hidrofor cu rezervor

TR Kullanma Kılavuzu
 Konut Suyu Tertibatı

BG Инструкция за експлоатация
 Хидрофорна уредба с
 разширителен съд

AL Manual përdorimi
 Impiant uji për shtëpi

EST Kasutusjuhend
 Hüdfooriga veeautomaat

LT Eksploatavimo instrukcija
 Siurblys su slėgio rezervuaru

LV Lietošanas instrukcija
 Spiedtvertnes ierīce

GARDENA Painevesiyksikkö 4000/5 eco, 5000/5 eco, 5000/5 eco inox



Tämä on alkuperäisen saksalaisen käyttöohjeen käänös.

Lue käyttöohje huolellisesti ja noudata sen ohjeita.

Tutustu tämän käyttöohjeen avulla tuotteeseen, sen oikeaan käyttöön sekä turvaohjeisiin.



Älä koskaan käytä laitetta väsyneenä, sairaana tai alkoholin, huumeiden tai lääkkeiden vaikutuksen alaisena.

Tätä laitetta saavat käyttää yli 8-vuotiaat lapset sekä henkilöt, joilla on alentunut fyysinen, aistinvarainen tai psyykinen toimintakyky tai puutteelliset tiedot, kun heitä tällöin valvotaan tai kun he ovat saaneet laitteen turvallista käyttöä koskevat ohjeet ja ymmärtävät käyttöön liittyvät vaarat. Lapset eivät saa leikkiä laitteen kanssa. Lapset eivät saa ilman valvontaa tehdä laitteen puhdistusta eikä käyttäjän tehtäviin kuuluvaa huoltoa. Suosittelemme, että laitetta käyttävät vasta yli 16-vuotiaat.

→ Säilytä tämä käyttöohje huolellisesti.

Sisällysluettelo:

1. GARDENA-painevesiyksikön käyttöalue	63
2. Turvaohjeet	64
3. Käyttöönotto	65
4. Käyttö	66
5. Säilytys	67
6. Huolto	68
7. Vikojen korjaaminen	69
8. Toimitettavissa olevat lisätarvikkeet	70
9. Tekniset tiedot	71
10. Huoltopalvelu/takuu	72

1. GARDENA-painevesiyksikön käyttöalue

Asianmukainen käyttö:

GARDENA-painevesiyksikkö on tarkoitettu yksityiseen käyttöön talossa ja harrastelu puutarhassa eikä sitä ole tarkoitettu käytettäväksi kastelulaitteiden ja -järjestelmien yhteydessä yleisillä puistoalueilla.

Pumpattavat nesteet:

GARDENA-painevesiyksikkö voidaan käyttää sadeveden, vesijohtoveden ja klooripitoisen uima-allasveden pumppaamiseen.

Varoitus:



GARDENA-painevesiyksikkö ei sovellu jatkuvaan käyttöön (esim. teolliseen käyttöön tai jatkuvakäyntiseen vedenkierrättämiseen).

Syövyttäviä, helposti syttyviä, aggressiivisia tai räjähdysalttiita nesteitä (esim. bensiiniä, petrolia tai nitroohennetta), suolavettä sekä elintarvikkeita ei saa pumpata. Pumpattavan nesteen lämpötila ei saa ylittää 35 °C.

2. Turvaohjeet

Sähköturvallisuus



VAARA! Sähköisku!

Sähkövirrasta johtuva loukkaantumisvaara!

→ Ennen täyttööä, käytöstä poistamisen jälkeen, vikojen korjaamisessa ja ennen huoltoa on verkkopistoke vedettävä irti.

Huomio: Pumpun käyttö on sallittua vain, kun sitä käytetään vikavirtasuojakatkaisimen (FI-katkaisin) kanssa (DIN VDE 0100-702).

Lisäksi pumppu on sijoitettava tukevasti paikkaan, johon vesi ei ulotu, sekä varmistettuna putoamista vastaan.

Lisäturvakeinona voidaan käyttää hyväksytyä henkilönsuojakytintä.

→ Kysy neuvoa sähköliikkeestä.

Tyypikilven tietojen tulee vastata sähköverkon arvoja.

Verkkoliitäntä- ja jatkojohtojen läpimitta ei saa olla pienempi kuin kumipäällysteisissä DIN VDE 0620:n mukaisissa johdoissa (katso Tekniset tiedot – *Liitäntäkaapeli*).

Suojaa kaapeli kuumuudelta, öljyltä ja teräviltil reunoilta.

Älä kanna pumppua johdosta kiinni pitäen äläkä vedä johdosta irrottaessasi pistoketta verkkopistorasiasta.

→ Jos laitteen verkkoliitäntäjohto vaurioituu, se on annettava valmistajan tai sen asiakaspalvelun tai vastaavan valtuutetun henkilön vaihdettavaksi vaaratilanteiden välttämiseksi.

Itävallassa

Itävallassa sähköliitännän tulee täyttää määräysten ÖVE-EM 42, T2 (2000)/1979 § 22, § 2022.1 vaatimukset. Määräysten mukaan pumppuja saa käyttää uima-altaiden ja puutarhalammikoiden ohessa vain erotusmuuntajan kautta.

→ Kysy neuvoa sähköliikkeestä.

Sveitsissä

Sveitsissä tulee liikuteltavat laitteet, joita käytetään ulkona, liittää vikavirtasuojakytimen kautta.

Yleisohjeita



Loukkaantumisvaara johtuen kuumasta vedestä!

Jos painekytkin on viallinen tai vedensyöttö puuttuu imupuolelta, saattaa pumppussa vielä

oleva vesi kuumentua voimakkaasti, mikä voi johtaa palovammoihin.

Pumppu on varustettu lämpötilasuojauksella, joka veden lämpötilan ollessa korkea (noin 65 °C) kytkee pumpun pois päältä (oranssi varoitusvalo palaa).

→ Pumpun kytkeydyttyä pois päältä lämpötilan vuoksi erota se talon sähköverkosta, anna veden jäähtyä (noin 10 – 15 min.) ja varmista vedensyöttö ennen uutta käyttöönottoa.

→ Ennen käyttöä tarkasta pumppu, varsinkin sen verkkojohto ja pistoke, aina silmämääräisesti vaurioiden varalta.

Viallista pumppua ei saa käyttää.

→ Anna viallinen pumppu GARDENA-huoltopalvelun tai valtuutetun sähkömiehen tarkastettavaksi.

Älä jätä pumppua sateeseen äläkä käytä pumppua märissä tai kosteissa olosuhteissa.

Katso, että imuletkun pää on aina pumpattavassa nesteessä pumpun kuivana käynnin estämiseksi.

Pumppua ei saa käyttää kuivana tai imupuolen vesihanauksen ollessa suljettuna.

→ Täytä pumppu aina ennen käyttöönottoa täyttöaukosta (n. 2 – 3 l) nesteellä!

Pumpattavassa nesteessä olevat hiekka ja muut hankaavat hiukkaset johtavat pumpun nopeampaan kulumiseen ja käyttöajan lyhenemiseen.

Jos pumppua käytetään talousvedenhuoltoon, on noudatettava paikallisia vedensuojelumääräyksiä. Lisäksi on täytettävä normin DIN 1988 määräykset.

→ Kysy tarvittaessa neuvoa paikalliselta LVI-asennusliikkeeltä.

Vaara! Laite tuottaa sähkömagneettisen kentän käytön aikana. Tämä kenttä voi joissakin tapauksissa vaikuttaa aktiivisiin tai passiivisiin lääketieteellisiin implantaatteihin. Välttääkseen vakavan tai jopa kuolemaan johtavan loukkaantumisen on henkilöiden, joilla on tällainen lääkinnällinen implantaatti, suositeltavaa neuvotella lääkäriänsä tai implantaatin valmistajan kanssa, ennen kuin alkavat käyttää tätä laitetta.

Vaara! Pidä pienet lapset etäällä asennuksen aikana. Asennuksen aikana on mahdollista niellä pieniä osia ja muovipussi aiheuttaa tukehtumisvaaran.

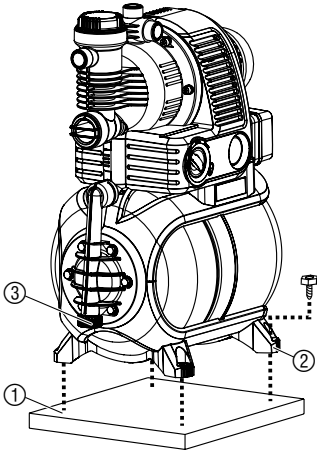
3. Käyttöönotto

Painevesiyksikön asentaminen: Sijoituspaikan tulee olla tukeva ja kuiva niin, että painevesiyksikkö pysyy vakaasti alustallaan.

→ Sijoita painevesiyksikkö turvalliselle etäisyydelle pumpattavasta nesteestä.

Pumppu on sijoitettava kuivaan paikkaan siten, että tuuletusaukkojen ilmansaanti on taattu. Seinän ja pumpun välisen etäisyyden on oltava vähintään 5 cm. Tuuletusaukkoihin ei saa joutua likaa (esim. hiekkaa tai multaa).

Painevesiyksikön kiinteä asentaminen:



Painevesiyksikkö voidaan kiinnittää kaikista 4 jalastaan ② kiinteälle alustalle ①.

Vaihtoehtoisesti saatavissa lisätarvikkeena, GARDENA -huoltopalvelun kautta, jousilaakeroidut jalat (tuote 1753-00.901.00), jotka takaavat värinättömän, tasaisen käynnin.

Sijoita painevesiyksikkö siten, että voit asettaa riittävän suuren astian poistoruuvien ③ alle, kun tyhjennät pumpun tai järjestelmän.

Mikäli mahdollista, sijoita pumppu korkeammalle kuin pumpattavan veden pinta. Ellei tämä ole mahdollista, asenna pumpun ja imuletkun välille alipaineen kestävä venttiili, esim. suodattimen puhdistusta varten.

Pumpun kiinteässä asennuksessa sisätiloihin talousvedenhuoltoon varten painevesiyksikköä ei saa asentaa suoraan kiinteisiin putkiin, vaan liitännät on tehtävä joustavien letkujen avulla, jotta melu tukahdutetaan ja paineiskujen aiheuttamat pumpun vauriot vältetään.

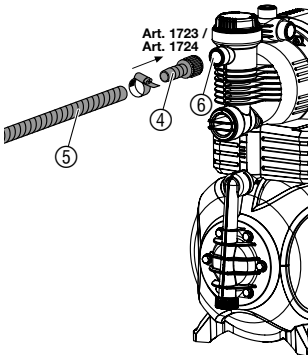
Käytä kiinteässä asennuksessa sekä imupuolella että myös painepuolella sopivia venttiilejä. Tämä on tärkeää esim. huolto- ja puhdistustöissä tai seisokkivaiheissa.

Imu- ja painepuolen liitokset saa kiristää kiinni vain käsin.

On käytettävä alipaineen kestävää imuletkua, esim:

- GARDENA-imuletkuysikköä **tuoten:o 1411/1418/1412 tai**
- GARDENA-imuletku **tuoten:o 1729.**

Imupuolen letkun liittämisen:



Älä käytä imupuolella mitään vesiletkun pikaliitinjärjestelmän osia!

→ **Liitä imuletku ⑤ pumpun imupuolen liitäntään ⑥.**

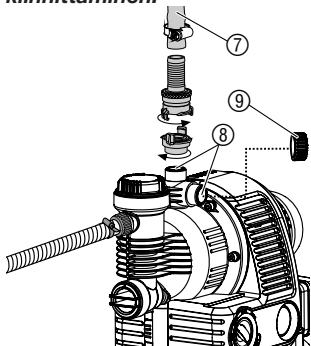
Liitä imuletkut ⑤ joissa ei ole kierrelitintä, liittinkappaleella (esim. **tuoten:o 1723/1724**) ④ imupuolen liitäntäkohtaan ja kierrä ilmatiiviisti kiinni.

Imuajan lyhentämiseksi uudelleen käynnistettäessä suosittelemme takaisinvirtauksen estolla varustetun imuletkun käyttöä, joka estää imuletkun itsestään tyhjenemisen painevesiyksikön päältäkytkemisen jälkeen.

Mikäli imukorkeus on yli 4 m, tue imuletku ⑤ lisäksi (esim. sitomalla se kiinni puuseipäeseen), jotta pumppu ei kuormitu imuletkun painosta.

Pumpattavan nesteen sisältäessä hyvin hienojakoista likaa on suositeltavaa sisäänrakennetun suodattimen lisäksi käyttää **GARDENA -pumpun esisuodatinta, tuoten:o 1730/1731.**

Painepuolen letkun kiinnittäminen:



Ohje:

Käytä paineenkestäviä GARDENA-letkuja 19 mm (3/4") läpimitalta, yhdessä GARDENA kynsiliittimellä, jossa 33,3 mm (G1) sisäkierte, **tuoten:o 7109**, ja GARDENA-painekynsiliittimellä, **tuoten:o 7120**, 19 mm (3/4") letkuille sekä GARDENA-letkunkiristimellä, **tuoten:o 7192**.

Älä missään nimessä käytä imuletkuja.

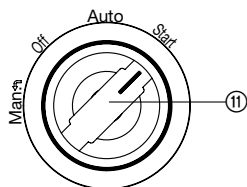
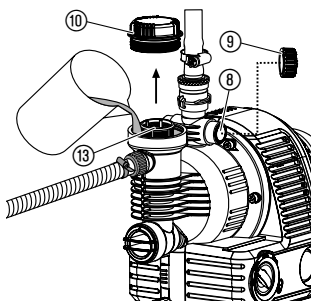
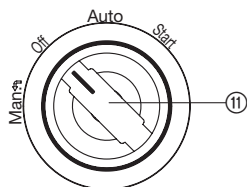
1. Yhdistä paineletku ⑦ yhteen painepuolen kolmesta liitännästä ⑧.

2. Sulje käyttämättömät paineliitännät sulkutulpalla ⑨.

Vinkki: Liitä kiinteässä putkiliitännässä enintään 2 liitäntää ⑧, jotta 3. liitännän sulkutulpan ⑨ kautta voidaan ilmata. Kiinteä putkisto on asennettava nousevasti, jotta vesi pääsee painepuolella virtaamaan takaisin pumpuun.

4. Käyttö

Painevesiyksikön käynnistys:



VAARA! Sähköisku!

→ Vedä verkkopistoke irti ennen täyttöä.

HUOMIO!

→ Täytä pumpu aina ennen päällekytkemistä (noin 2 – 3 litraa) pumpattavalla nesteellä.

1. Käännä kiertokytkin ⑪ asentoon **OFF**.
2. Avaa suodatinkammion kansi ⑩ käsin auki.
3. Avaa yksi painepuolen sulkutulppa ⑨ ilmausta varten.
4. Avaa painejohdossa mahdollisesti olevat venttiilit (lisälaitteet, sulkuliitin, jne.) ja tyhjennä paineletkuun jäänyt vesi, jotta ilma pääsee täytettäessä ja imettäessä poistumaan.
5. Täytä pumpattavaa nestettä hitaasti täyttöaukosta ⑬ (noin 2 – 3 litraa), kunnes vettä valuu ulos painepuolen avoimesta liitännästä ⑧.
6. Kierrä suodatinkammion kansi ⑩ jälleen kiinni käsin vasteeseen asti.
7. Sulje ilmausta varten avattu painepuolen sulkutulppa ⑨ jälleen.
8. Yhdistä verkkopistoke 230 V AC verkkopistorasiaan.
9. Käännä kiertokytkin ⑪ asentoon **START**.
Pumpu käynnistyy heti!

Onnistuneen imennän jälkeen kiertokytkin kytkeytyy automaattisesti tilaan **AUTO** ja kuivakäyntisuoja on aktivoitu. Maksimipaineen saavutettuaan pumpu kytkeytyy automaattisesti pois päältä. Kun vedenpaine menee alle minimiarvon vettä laskettaessa, pumpu käynnistyy automaattisesti.



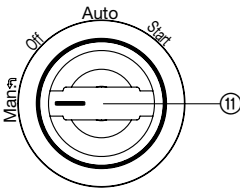
HUOMIO!

Jos pumppu ei 10 minuutin kuluessa ime, kierrä kiertokytkin ⑪ asentoon OFF.

→ Katso 7. Vikojen korjaaminen: "Pumppu ei ime".

Ilmoitettu 8 m:n maksimaalinen imukorkeus saavutetaan vain, kun pumppu täytetään nesteellä täyttöaukosta ⑬ ja imuletkua pidetään tällöin ja imutoiminnon alkaessa ylöspäin, jotta neste ei paineletkun kautta pääse valumaan ulos pumpusta. Takaiskuventtiileillä varustettuja imuletkuja käytettäessä paineletkua ei tarvitse pitää ylöspäin, kun imuletku on täytetty vedellä.

Manuaalinen tila (Man.):



Kun pumpataan hyvin suuria vesimääriä hyvin pienellä paineella, pumppu kytkeytyy turvallisuussyistä **Auto**-tilaan. Jos tätä käyttötilaa ei kuitenkaan haluta, voidaan pumppua käyttää **manuaalisessa tilassa (Man.)**.

Huomio: Tällöin kuivakäyntisuoja menee pois päältä!

→ Vedä kiertokytkimestä ⑪ ja kierrä asentoon **Man.**
Pumppu käynnistyy.

ECO-kytkin:



Energian säästämiseksi (jopa 15 %) pumpun pysäytyspainetta voidaan käyttötapauksen mukaan säätää portaattomasti asetusten **ECO** ja **MAX** välillä. (Paine-ero asetusten **ECO** ja **MAX** välillä on noin 1 bar).

→ Kierrä **ECO** -kiertokytkin ⑭ haluttuun asentoon.

Sadettimien käyttöä koskeva ohje:

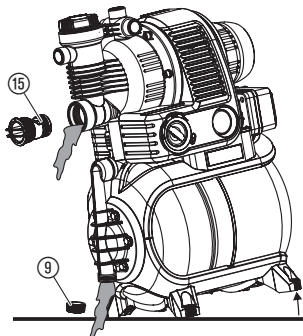
Sadettimen läpivirtausmäärän mukaan voi pumpun automaattinen päälle- ja poiskytkentä johtaa epäsäännölliseen sadetuskuvaan.

5. Säilytys

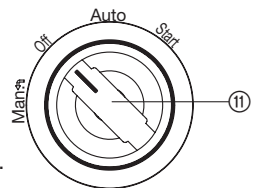
Käytöstä poistaminen:



Jäätymisvaarassa on painevesiyksikkö tyhjennettävä ja varastoitava niin, ettei se pääse jäätymään. Säilytyspaikan tulee olla poissa lasten ulottuvilta.



1. Käännä kiertokytkin ⑪ asentoon **OFF**.
2. Vedä pumpun verkkopistoke irti.
3. Avaa painepuolelta vedenottopiste.
4. Kierrä sulku tulppa ⑨ irti ja irrota takaiskuventtiili ⑮ sopivalla työkalulla.
5. Kallista pumppua vedenpoiston suuntaan, jotta painevesiyksikkö tyhjenee kokonaan.
6. Säilytä painevesiyksikkö pakkaselta suojattuna kuivassa paikassa.



Hävitys:

(Direktiivin RL 2012/19/EU mukaan)



Laitetta ei saa hävittää tavallisen kotitalousjätteen mukana vaan se on hävitettävä ammattimaisesti.

→ Tärkeää: Hävitä laite paikallisen jätteenkäsittelykeskuksen kautta.

6. Huolto

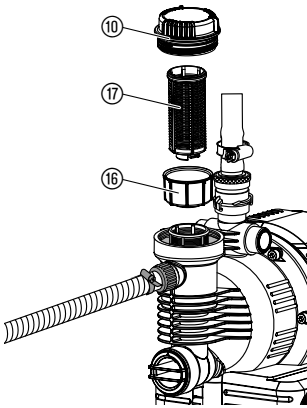
FI



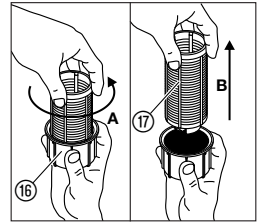
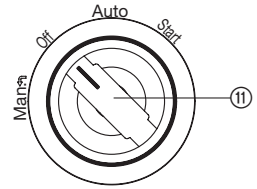
VAARA! Sähköisku!

→ Vedä verkkopistoke irti ennen huoltoa.

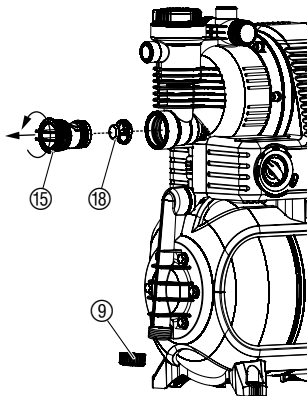
Imusuodattimen puhdistaminen:



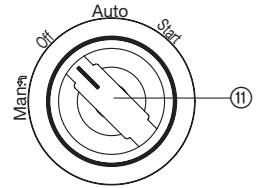
1. Käännä kiertokytkin ⑪ asentoon **OFF**.
2. Sulje tarvittaessa imupuolen kaikki venttiilit.
3. Ruuvaa suodatinkammion kansi ⑩ irti.
4. Vedä suodatinyksikkö ⑬ ⑭ pystysuoraan ylös.
5. Pidä kiinni suodattimen istukasta ⑮, kierrä suodatinta ⑰ vastapäivään **A** ja vedä irti **B** (pikalukitus).
6. Puhdista suodattimen istukka ⑮ juoksevan veden alla ja puhdista lisäksi suodatin ⑰ esim. pehmeän harjan avulla.
7. Asenna suodatin paikalleen päinvastaisessa järjestyksessä.



Takaiskuventtiilin puhdistaminen:



1. Käännä kiertokytkin ⑪ asentoon **OFF**.
2. Sulje tarvittaessa imupuolen kaikki venttiilit.
3. Avaa kaikki vedenottopisteet, jotta painepuoli tulee paineettomaksi.
4. Kierrä sulkutulppa ⑨ irti ja laske vesi ulos.
5. Kierrä takaiskuventtiilin kansi ⑮ irti (tarvittaessa sopivalla työkalulla).
6. Poista itse venttiili ⑮ ja puhdista juoksevan veden alla.
7. Asenna jälleen päinvastaisessa järjestyksessä.
8. Käynnistä painevesiyksikkö jälleen (katso 4. Käyttö).



7. Vikojen korjaaminen



VAARA! Sähköisku!

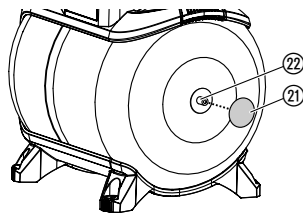
→ Irrota verkkopistoke ennen häiriöiden poistamista.

Sähköisiin kohdistuvia töitä saa tehdä vain GARDENAhuoltopalvelu.

Vika	Mahdollinen syy	Korjaus
Pumppu ei ime.	Kiertokytkin ei ole asennossa START .	→ Käynnistä pumppu uudelleen (katso 4. Käyttö).
	Pumppu saa ilmaa jostakin imupuolen liitoskohdasta.	→ Tarkista kaikki imupuolen liitännät ja tiivistä tarvittaessa ilmatiiviiksi.
	Pumppua ei ole täytetty tarpeeksi nesteellä.	→ Täytä pumppu ja varmista, että vesi voi virrata takaisin painejohtoon (katso 4. Käyttö).
	Ilma ei pääse poistumaan painepuolelta, koska vedenotto-pisteet ovat suljettuna.	→ Avaa painepuolelta vedenotto-piste.
	Imuletkun pää ei ole vedessä, puuttuva tai vuotava takaisinvirtauksen esto imuletkun päässä, imuletku taituksissa, liitokset vuotavat tai imusuodatin tukossa.	→ Tarkista koko imuletku imupisteestä pumppuun asti, onko se tiivis ja korjaa tarvittaessa vuotokohta. Varmista imupuolen vedentulo. Tarvittaessa puhdista imusuodatin.
Pumppumoottori ei käynnisty tai pysähtyy käytön aikana äkisti.	Verkkopistoketta ei ole työnnetty verkkorasiaan.	→ Työnnä verkkopistoke verkkopistorasiaan (230 V AC).
	Virrankatkos.	→ Tarkista sulake ja johdot.
	Lämpösuojajakatkaisin on mennyt päälle (oranssi varoitusvalo palaa ja pumpunpesä on kuumennut).	<ol style="list-style-type: none">1. Käännä kiertokytkin asentoon OFF.2. Avaa vedenotto-pisteet (paineen laskeminen).3. Huolehdi riittävästä tuule-duksesta ja anna pumpun jäähtyä noin 15 minuuttia.4. Käynnistä pumppu uudelleen (katso 4. Käyttö).
	Kuivakäyntisuoja on lauennut (oranssi varoitusvalo palaa).	→ Varmista imupuolen veden-syöttö ja käynnistä pumppu uudelleen (katso 4. Käyttö).
	Vettä otetaan Auto -tilassa liian paljon. Painevalvonta on lauennut (oranssi varoitusvalo palaa).	→ Käännä kiertokytkin asentoon Man . (Huomio! Kuivakäyntisuoja menee pois päältä).
Pumppumoottori käy, mutta tuotto tai paine laskee äkisti.	Vuoto imupuolella.	→ Poista vuoto.
	Imupuolella liian vähäinen vesimäärä.	→ Vähennä pumpun paine-puolen virtaamaa vastaa-maan imupuolen tuottoa.

Vika	Mahdollinen syy	Korjaus
Pumppumoottori käy, mutta tuotto tai paine laskee äkisti.	Imusuodatin, takaiskuventtiili tai imuletkun päässä oleva takaisinvirtauksen esto ovat tukossa.	→ Puhdista imusuodatin, takaiskuventtiili ja/tai takaisinvirtauksen esto.
Pumppu kytkee liian usein päälle ja pois.	Vuoto painepuolella. Säiliön paine on liian alhainen. Painesäiliön kalvo on viallinen.	→ Tarkasta painepuolen vuoto ja tarvittaessa korjaa se. → Lisää ilmaa säiliöön (katso alla oleva ohje). → Ota yhteys GARDENA-huoltoon.
Pumppu kytkeytyy ennen sammuttamista useamman kerran päälle ja pois.	Asennuksesta riippuvaiset paineenvaihtelut.	→ Käännä ECO-kytkintä hieman suuntaan MAX .

Lisää ilmaa säiliöön:



Säiliön paineen tulee olla n. 1,0 bar.

Ilman lisäämiseen tarvitset ilmapumpun/renkaiden täyttölaitteen paineennäytöllä (manometrillä).

1. Avaa suojatulppa ②1.
2. Avaa kaikki vedenottopisteet, jotta painepuoli tulee paineettomaksi.
3. Aseta ilmapumppu säiliön venttiiliin ②2 ja lisää ilmaa niin kauan, kunnes painemittari näyttää n. 1,0 bar.
4. Ruuvaa suojatulppa ②1 jälleen kiinni.



Mikäli muita vikoja ilmenee, pyydämme ottamaan yhteyden GARDENA-huoltoon. Korjauksia saavat tehdä vain GARDENA-huoltopisteet tai GARDENAN valtuuttamat alan erikoiskauppiat.

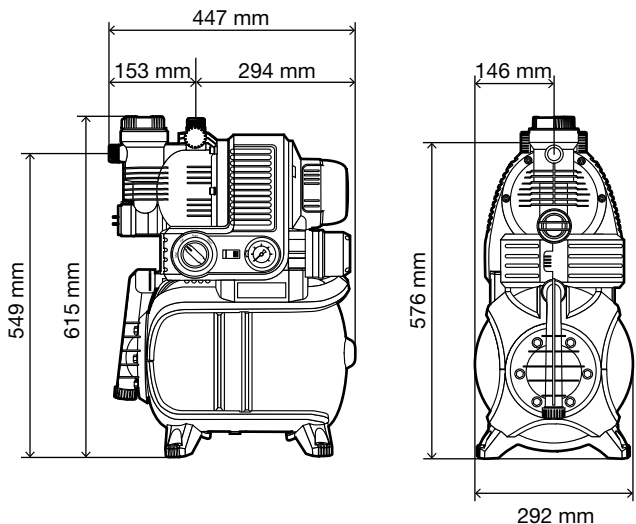
8. Toimitettavissa olevat lisätarvikkeet

GARDENA-imuletku	Alipaineenkestävät, taivutattomat, valinnaisesti saatavana metritavarana 19 mm (3/4"), 25 mm (1") tai 32 mm (5/4") läpimitalla ilman liittimiä tai määrämittaisena, tuoten:o 1411 / 1418 varustettuna tarvittavilla liittimillä.	
GARDENA-imuletkuliittimet	Imuletku-metritavaran alipaineenkestävään liitäntään.	tuoten:o 1723/1724
GARDENA-Imusuodatin takaiskuventtiilillä	Metreittäin myytävän imuletkun lisävarusteeksi.	tuoten:o 1726/1727
GARDENA-pumpun esisuodatin	Erytisen suositeltava hiekkapitoisen nesteen pumppauksessa.	tuoten:o 1730/1731
GARDENA-imuletku	Pumpun alipaineen kestäväään liitokseen putkikaivoon tai jäykkiin putkiin. Pituus 0,5 m. Molemmissa päissä 33,3 mm, (G 1) sisäkierre.	tuoten:o 1729
GARDENA jousilaakeroidut jalat (4 x)	Jousilaakeroidut jalat tärinättömään, tasaiseen käyntiin. Saatavissa GARDENA -huoltopalvelusta.	tuoten:o 1753-00.901.00

9. Tekniset tiedot

Typ	4000/5 eco (tuoten:o 1754)	5000/5 eco (tuoten:o 1755)	5000/5 eco inox (tuoten:o 1756)
Verkojännite/verkkotaajuus	230 V AC/50 Hz	230 V AC/50 Hz	230 V AC/50 Hz
Nimellisteho	850 W	1100 W	1200 W
Liitäntäkaapeli	1,5 m H05RN-F	1,5 m H07RN-F	1,5 m H07RN-F
Maksimituotto	3500 l/h	4500 l/h	4500 l/h
Maksimipaine/ maksiminostokorkeus	4,5 bar/45 m	5,0 bar/50 m	5,0 bar/50 m
Maksimi imukorkeus	8 m	8 m	8 m
KytKentäpaine	1,5 ± 0,1 bar	1,8 ± 0,1 bar	1,8 ± 0,1 bar
Pysähtymispaine eco/maks.	2,2/3,2 bar	2,5/3,5 bar	2,5/3,5 bar
Sallittu sisäpaine (painepuolella)	6 bar	6 bar	6 bar
Paino	15,0 kg	17,0 kg	17,0 kg
Mitat (P x L x K)	45 cm x 29 cm x 62 cm	45 cm x 29 cm x 62 cm	45 cm x 29 cm x 62 cm
Melunpäästöarvo L_{WA}¹⁾ (mitattu/taattu)	83 dB(A)/84 dB(A)	87 dB(A)/88 dB(A)	87 dB(A)/89 dB(A)
Epävarmuus K_{WA}¹⁾	2,1 dB(A)	2,1 dB(A)	2,3 dB(A)

¹⁾ Mittausmenetelmässä noudatetut direktiivit RL 2000/14/EG



10. Huoltopalvelu / takuu

Huoltopalvelu:

Ota yhteyttä takasivulla olevaan osoitteeseen.

Takuu:

GARDENA Manufacturing GmbH antaa tuotteelle kahden (2) vuoden takuun (ostopäivästä alkaen). Tämä takuu vastaa kaikista vakavista laitteen vioista, jotka todistettavasti johtuvat materiaali- tai valmistusvirheistä. Harkintamme mukaan toimitamme joko moitteettoman laitteen viallisen tilalle tai korjaamme korvauksetta meille lähetetyn laitteen seuraavin edellytyksin:

- Laitetta on käsitelty asianmukaisesti ja käyttöohjeen suositusten mukaisesti.
- Ostaja tai kukaan muu ulkopuolinen henkilö ei ole yrittänyt korjata laitetta.

Kuluvat osat juoksupyörä ja suodatin eivät kuulu takuun piiriin.

Tällä valmistajan myöntämällä takuulla ei ole vaikutusta kauppiaseen / myyjään kohdistuviin takuuvaatimuksiin.

Jos laitteen kanssa ilmenee ongelmia, ota yhteyttä huoltopalveluumme.

D Produkthaftung

Wir weisen ausdrücklich darauf hin, dass wir nach dem Produkthaftungsgesetz nicht für durch unsere Geräte hervorgerufene Schäden einzustehen haben, sofern diese durch unsachgemäße Reparatur verursacht oder bei einem Teileaustausch nicht unsere originale GARDENA Teile oder von uns freigegebene Teile verwendet wurden und die Reparatur nicht vom GARDENA Service oder dem autorisierten Fachmann durchgeführt wird. Entsprechendes gilt für Ergänzungssteile und Zubehör.

GB Product Liability

We expressly point out that, in accordance with the product liability law, we are not liable for any damage caused by our units if it is due to improper repair or if parts exchanged are not original GARDENA parts or parts approved by us, and, if the repairs were not carried out by a GARDENA Service Centre or an authorised specialist. The same applies to spare parts and accessories.

F Responsabilité

Nous vous signalons expressément que GARDENA n'est pas responsable des dommages causés par ses appareils, dans la mesure où ces dommages seraient causés suite à une réparation non conforme, dans la mesure où, lors d'un échange de pièces, les pièces d'origine GARDENA n'auraient pas été utilisées, ou si la réparation n'a pas été effectuée par le Service Après-Vente GARDENA ou l'un des Centres SAV agréés GARDENA. Ceci est également valable pour tout ajout de pièces et d'accessoires autres que ceux préconisés par GARDENA.

NL Productaansprakelijkheid

Wij wijzen er nadrukkelijk op, dat wij op grond van de wet aansprakelijkheid voor producten niet aansprakelijk zijn voor schade ontstaan door onze apparaten, indien deze door onvakkundige reparatie veroorzaakt zijn, of er bij het uitwisselen van onderdelen geen gebruik gemaakt werd van onze originele GARDENA onderdelen of door ons vrijgegeven onderdelen en de reparatie niet door de GARDENA technische dienst of de bevoegde vakman uitgevoerd werd. Ditzelfde geldt voor extra-onderdelen en accessoires.

S Produktansvar

Tillverkaren är inte ansvarig för skada som orsakats av produkten om skadan beror på att produkten har reparerats felaktigt eller om, vid reparation eller utbyte, andra än Original GARDENA reservdelar har använts. Samma sak gäller för kompletteringsdelar och tillbehör.

DK Produktansvar

Vi gør udtrykkeligt opmærksom på, at vi i henhold til produktansvarsloven ikke er ansvarlige for skader forårsaget af vores udstyr, såfremt det sker på grund af uautoriserede reparationer eller hvis dele er skiftet ud og der ikke er anvendt originale GARDENA dele eller dele godkendt af os, eller hvis reparationerne ikke er udført af GARDENA-service eller en autoriseret fagmand. Det samme gælder for ekstra udstyr og tilbehør.

FI Tuotevastuu

Korostamme nimenomaan, että tuotevastuulain nojalla emme ole vastuussa laitteistamme johtuneista vahingoista, mikäli nämä ovat aiheutuneet epäasianmukaisesta korjauksesta tai osia vaihdettaessa ei ole käytetty alkuperäisiä GARDENA-varaosia tai hyväksymiämme osia ja korjauksen on suorittanut muu kuin GARDENA-huoltokeskus tai valtuuttamamme ammattihenkilö. Tämä pätee myös lisäksiin ja lisävarusteisiin.

I Responsabilità del prodotto

Si rende espressamente noto che, conformemente alla legislazione sulla responsabilità del prodotto, non si risponde di danni causati da nostri articoli se originati da riparazioni eseguite non correttamente o da sostituzioni di parti effettuate con materiale non originale GARDENA o comunque da noi non approvato e, in ogni caso, qualora l'intervento non venga eseguito da un centro assistenza GARDENA o da personale specializzato autorizzato. Lo stesso vale per le parti complementari e gli accessori.

E Responsabilidad de productos

Advertimos que conforme a la ley de responsabilidad de productos no nos responsabilizamos de daños causados por nuestros aparatos, siempre y cuando dichos daños hayan sido originados por arreglos o reparaciones indebidas, por recambios con piezas que no sean piezas originales GARDENA o bien piezas no autorizadas por nosotros, así como en aquellos casos en que la reparación no haya sido efectuada por un Servicio Técnico GARDENA o por un técnico autorizado. Lo mismo es aplicable para las piezas complementarias y accesorios.

P Responsabilidade sobre o produto

Queremos salientar que segundo a lei da responsabilidade do fabricante, nós não nos responsabilizaremos por danos causados pelo nosso equipamento, quando estes ocorrerem em decorrência de reparações inadequadas ou da substituição de peças por peças não originais da GARDENA, ou peças não autorizadas.

A responsabilidade tornar-se-à nula também depois de reparações realizadas por oficinas não autorizadas pela GARDENA. Esta restrição valerá também para peças adicionais e acessórios.

PL Odpowiedzialność za produkt

Zwracamy Państwu uwagę, że nie ponosimy odpowiedzialności za uszkodzenia naszych maszyn, bądź szkody spowodowane ich wadliwym funkcjonowaniem, powstałe na skutek nieprawidłowo przeprowadzonych napraw lub użycia nieoryginalnych części zamiennych. Naprawy winny być przeprowadzane tylko przez punkty serwisowe Husqvarna lub autoryzowane serwisy. Dotyczy to również części uzupełniających i oprzyrządowania.

H Termékszavatosság

Nyomatékosan utalunk arra a tényre, hogy a termékszavatossági törvény szerint nem kell jótállást vállalnunk azokra a károokra, amelyeket nem a mi készülékeink okoztak, ha ezeket átkészületlen javítás okozta vagy egy alkatrész kicserélésénél nem a mi eredeti GARDENA alkatrészeinket vagy általunk engedélyezett alkatrészeket használtak fel és a javítást nem a GARDENA szerviz vagy egy erre felhatalmazott szakember végezte. Hasonlóképpen érvényes ez a kiegészítő alkatrészekre és tartozékokra is.

CZ Odpovědnost za výrobek

Výslovně upozorňujeme na to, že podle zákona o odpovědnosti za výrobek nenese odpovědnost za škody způsobené našimi přístroji, pokud byly způsobené neodbornou opravou nebo použitím jiných než našich originálních náhradních dílů GARDENA nebo námi schválených dílů a neprovedením opravy servisem GARDENA nebo autorizovaným odborníkem. Odpovídající platí i pro doplňkové díly a příslušenství.

SK Predmet záruky

Upozorňujeme dôrazne na to, že podľa zákona o poskytovaní záruk nezodpovedáme za škody spôsobené našimi výrobkami, v prípade, že boli boli vyvolané neodbornými opravami, výmenou dielcov, ktoré nepatria k originálnym dielom GARDENA alebo neboli nami schválené a rovnako boli spôsobené servisnými zásahmi, ktoré neboli vykonané servisom GARDENA alebo autorizovaným odborníkom. Rovnako to platí pre doplnky a príslušenstvo.

GR Ευθύνη για το προϊόν

Σας υπενθυμίζουμε ρητά, ότι σύμφωνα με το νόμο περί ευθύνης για τα προϊόντα δεν ευθυνόμαστε για ενδεχόμενες βλάβες που προκαλούνται από τις συσκευές μας, εφόσον οφείλονται σε μία ακατάλληλη επισκευή ή σε μια αντικατάσταση τμημάτων για την οποία δεν έχουν χρησιμοποιηθεί τα πρωτότυπα ανταλλακτικά της GARDENA ή τα από μας εγκεκριμένα ανταλλακτικά και σε περίπτωση που δεν εκτελείται η επισκευή από το Τμήμα Εξυπηρέτησης Πελατών της GARDENA ή από έναν εξουσιοδοτημένο εξειδικευμένο τεχνίτη. Το ίδιο ισχύει για εξαρτήματα και συμπληρωματικά τμήματα.

SLO Jamstvo za izdelek

Pismo poudarjamo, da po zakonu jamstva za izdelek nismo odgovorni za škodo, ki bi nastala zaradi uporabe našega izdelka, prav tako tudi ne za škodo ki bi nastala zaradi nepravilnega popravila izdelka ali pri napačni zamenjavi delov, ki niso originalni deli GARDENA ali pri uporabi z naše strani potrjenih delov, ki pa niso bili vgrajeni v servisu GARDENA ali v naši pooblašteni servisni službi. Enako velja tudi za nadomestne dele in opremo.

HR Odgovornost za proizvod

Izričito napominjemo da u skladu sa Zakonom o odgovornosti za proizvode nismo odgovorni za štete uzrokovane našim uređajima ako su one izazvane nestručnim popravkom ili u slučaju zamjene dijelova nisu korišteni originalni GARDENA dijelovi ili dijelovi koje smo odobrili i popravak nije izvršio GARDENA servis ili ovlašteni stručnjak. Isto vrijedi i za dodatne dijelove i pribor.

RO Responsabilitatea legala a produsului

Menționăm în mod expres ca, în concordanță cu responsabilitatea legală a produsului, nu suntem răspunzători de nici un accident provocat de produsele noastre dacă se datorează reparării necorespunzătoare sau dacă piesele de schimb nu sunt originale GARDENA sau aprobate de GARDENA, sau dacă reparațiile nu au fost efectuate de un Centru de Service GARDENA sau un specialist autorizat. Aceleași prevederi se aplică și pieselor de schimb și accesoriilor.

BG Отговорност за качество

Изрично подчертаваме, че съгласно закона за отговорност за качество, ние не носим отговорност за вредите причинени от нашите уреди, ако същите са причинени от неправилен ремонт или при подмяната на части не са използвани оригинални части на GARDENA или части одобрени от нас и ремонта не е извършен от сервиз на GARDENA или оторизиран специалист. Същото важи за допълнителните части и принадлежности.

EST Tootevastutus

Juhime teie tähelepanu sellele, et tootevastutusseaduse kohaselt ei vastuta me meie seadmete poolt põhjustatud kahjude eest, kui need on tekkinud asjatundmatu paranduse tagajärjel või kui detaili vahetamisel ei kasutatud GARDENA originaalvaruosi ega meie poolt kasutada lubatud varuosia ja kui parandustöid ei ole teinud GARDENA klienditeenindusspetsialistid ega meie volitatud spetsialistid. Sama kehtib lisadetailide ja tarvikute kohta.

LT Atsakomybė už produkciją

Nurodome, kad remdamiesi Atsakomybės už produkciją įstatymu, neataskome už nuostolius, sukeltus mūsų prietaisy, jei jie atsirado dėl netinkamo remonto, arba, jei keičiant dalis, buvo naudojamasi neoriginalios GARDENA dalys arba dalys, kurių mes neleidome naudoti, o remontą atliko ne GARDENA servisas arba neįgaliotasis specialistas. Tas pats galioja papildomoms dalims ir priedams.

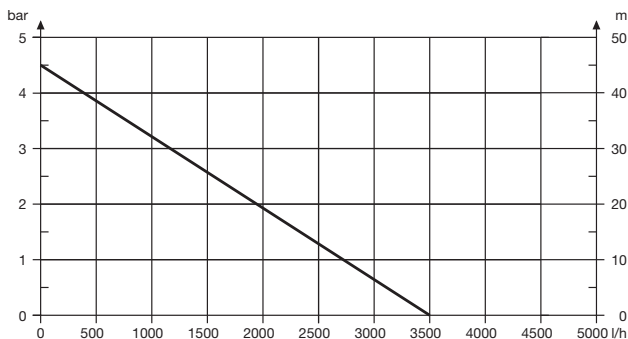
LV Produkta atbildība

Mēs skaidri norādām uz to, ka saskaņā ar Produktu atbildības likumu, mēs neatbildam par mūsu iekārtu radītiem zaudējumiem, ciktāl tos ir izraisījis neatbilstošs remonts vai daļu nomaiņa ar neoriģinālām GARDENA daļām vai ne ar mūsu norādītajām detaļām un remontu nav veicis GARDENA serviss vai pilnvarots speciālists. Tas pats attiecas uz papildinošajām daļām un piederumiem.

<p>D EG-Konformitätserklärung Der Unterzeichnete Husqvarna AB, 561 82 Huskvarna, Sweden bestätigt, dass die nachfolgend bezeichneten Geräte in der von uns in Verkehr gebrachten Ausführung die Anforderungen der harmonisierten EU-Richtlinien, EU-Sicherheitsstandards und produktspezifischen Standards erfüllen. Bei einer nicht mit uns abgestimmten Änderung der Geräte verliert diese Erklärung ihre Gültigkeit.</p>	<p>H EU-Megfelelőeségi nyilatkozat Alulírott, a Husqvarna AB, 561 82 Huskvarna, Sweden igazolja azt, hogy az alábbiakban megnevezett készülékek, az általunk forgalomba hozott kivitelben teljesítik a harmonizációs EU-irányelvek, az EU biztonsági szabványok és a termékre jellemző szabványok követelményeit. Ha a készülékeken a mi beleegyezésünk nélkül változtatást végeznek, akkor ez a nyilatkozat érvényét veszti.</p>
<p>GB EU Declaration of Conformity The undersigned Husqvarna AB, 561 82 Huskvarna, Sweden hereby certifies that, when leaving our factory, the units indicated below are in accordance with the harmonised EU guidelines, EU standards of safety and product specific standards. This certificate becomes void if the units are modified without our approval.</p>	<p>CZ Prohlášení o shodě EU Podepsaný Husqvarna AB, 561 82 Huskvarna, Sweden potvrzuje, že dále uvedené přístroje v rámci dovozu uvedeném provedení splňují požadavky harmonizovaných směrnic EU, bezpečnostních norem EU a norem specifických pro výrobek. Při námi neschválené změně přístrojů ztrácí toto prohlášení platnost.</p>
<p>F Certificat de conformité aux directives européennes Le constructeur, soussigné : Husqvarna AB, 561 82 Huskvarna, Sweden déclare qu'à la sortie de ses usines le matériel neuf désigné ci-dessous étai conforme aux prescriptions des directives européennes énoncées ci-après et conforme aux règles de sécurité et autres règles qui lui sont applicables dans le cadre de l'Union européenne. Toute modification portée sur ce produit sans l'accord express de GARDENA suppose la validité de ce certificat.</p>	<p>SK EU-Vyhlasenie o zhode Nižšie uvedená firma Husqvarna AB, 561 82 Huskvarna, Sweden vyhlasuje, že uvedené zariadenia, ktoré uviedla na trh v tomto vyhotovení, spĺňajú požiadavky harmonizovaných smerníc EU, bezpečnostných noriem EU a noriem špecifických pre výrobok. Pri zmene zariadenia, ktorá nebola odsúhlasená výrobcom stráca toto vyhlásenie platnosť.</p>
<p>NL EU-overeenstemmingsverklaring Ondergetekende Husqvarna AB, 561 82 Huskvarna, Sweden bevestigt, dat de volgende genoemde apparaten in de door ons in de handel gebrachte uitvoering voldoen aan de eis van, en in overeenstemming zijn met de EU-richtlijnen, de EU-veiligheidsstandaard en de voor het product specifieke standaard. Bij een niet met ons afgestemde verandering aan de apparaten verliest deze verklaring haar geldigheid.</p>	<p>GR Δήλωση Συμμόρφωσης προς τις Οδηγίες της ΕΕ Η υπογράφουσα Husqvarna AB, 561 82 Huskvarna, Sweden δηλώνει, ότι τα εξής αναφερόμενα εκδοόμενα από την εταιρία μας προϊόντα ανταποκρίνονται σε όλες τις εναρμονισμένες προδιαγραφές της ΕΕ, στα πρότυπα ασφαλείας της ΕΕ και στα ειδικά για το προϊόν πρότυπα. Σε μία μη συμφωνημένη με την εταιρία μας τροποποίηση των συσκευών αυτή η δήλωση χάνει την ισχύ της.</p>
<p>S EU Tillverkarintyg Undertecknad firma Husqvarna AB, 561 82 Huskvarna, Sweden intygar härmed att nedan nämnda produkter överensstämmer med EU:s direktiv, EU:s säkerhetsstandard och produktspecifikation. Detta intyg upphör att gälla om produkten ändras utan vårt tillstånd.</p>	<p>SLO EU-izjava o skladnosti Podpisani proizvajalca «Husqvarna AB, 561 82 Huskvarna, Sweden» s podpisom potrjuje, da sledeče opisana naprava, ki smo jo poslali na tržišče izpolnjuje zahteve harmoniziranih standardov ES-smernic, ES-varnostnih standardov in izdelku specifičnih standardov. V primeru spremembe na napravi brez našega pisnega dovoljenja ta izjava izgubi svojo pomen in veljavnost.</p>
<p>DK EU Overensstemmelse certifikat Undertegnede Husqvarna AB, 561 82 Huskvarna, Sweden bekræfter hermed, at enheder listede herunder, ved afsendelse fra fabrikken, er i overensstemmelse med harmoniserede EU retningslinjer, EU sikkerheds standarder og produkt specifikations standarder. Dette certifikat træder ud af kraft hvis enhederne er ændret uden vor godkendelse.</p>	<p>HR Izjava o skladnosti EU-a Dolje potpisana tvrtka Husqvarna AB, 561 82 Huskvarna, Sweden ovime potvrđuje da dolje navedeni uređaji u izvedbi plaširanoj na tržište ispunjavaju zahtjeve harmoniziranih EU smjernica, EU sigurnosnih normi i normi za određene proizvode. Ova izjava postaje ništavna u slučaju izmjene uređaja koje nismo odobrili.</p>
<p>FI EU-yhdenmukaisuusvakuutus Allekirjoittanut Husqvarna AB, 561 82 Huskvarna, Sweden vakuuttaa, että alla mainittu laitteet täyttävät tehtaaltamme lähtiesään yhdenmukaisistettujen EU-direktiivien, EU-turvallisuusstandardien ja tuotekohtaisten standardien vaatimukset. Laitteisiin tehyd muutokset, joista ei ole sovittu kanssamme, joutavat tämän vakuutuksen raukaamiseen.</p>	<p>RO UE-Certificat de conformitate Prin prezenta Husqvarna AB, 561 82 Huskvarna, Sweden, certifica faptul ca, in momentul in care produsele mentionate mai jos ies din fabrica sunt in concordanta cu directivele UE, standardele de siguranta UE si standardele specifice ale produsului UE. Acest certificat devine nul in cazul modificării aparatului fără aprobarea noastră.</p>
<p>I Dichiarazione di conformità alle norme UE La sottoscritta Husqvarna AB, 561 82 Huskvarna, Sweden certifica che il prodotto qui di seguito indicato, nei modelli da noi commercializzati, è conforme alle direttive armonizzate UE nonché agli standard di sicurezza e agli standard specifici di prodotto. Qualunque modifica apportata al prodotto senza nostra specifica autorizzazione invalida la presente dichiarazione.</p>	<p>BG ЕС-Декларация за съответствие Подписаната фирма Husqvarna AB, 561 82 Huskvarna, Sweden декларира, че описаните по-долу уреди, пуснати в продажба съгласно нашата спецификация, изпълняват изискванията на хармонизираните ЕС-директиви, ЕС-стандарти за безопасност и специфични производствени стандарти. При промяна на уреда, която не е съгласувана с нас, тази декларация губи своята валидност.</p>
<p>E Declaración de conformidad de la UE El que suscribe Husqvarna AB, 561 82 Huskvarna, Sweden declara que la presente mercancía, objeto de la presente declaración, cumple con todas las normas de la UE, en lo que a normas técnicas, de homologación y de seguridad se refiere. En caso de realizar cualquier modificación en la presente mercancía sin nuestra previa autorización, esta declaración pierde su validez.</p>	<p>EST Eli vastavusdeklaratsioon Allekirjutanut Husqvarna AB, 561 82 Huskvarna, Sweden kinnitab, et kirjeldatud seade vastab meie poolt ringluse viidud kujul ELi harmoniseeritud direktiividele, ELi ohutusstandarditele ja tootega seotud standarditele. Meiega kooskõlastamata muudatus tegemise korral seadmel kaotab see deklaratsioon kehtivuse.</p>
<p>P Certificado de conformidade da UE Os abaixo mencionados Husqvarna AB, 561 82 Huskvarna, Sweden, por este meio certificam que ao sair da fábrica os aparelhos abaixo mencionados estão de acordo com as diretivas harmonizadas da UE, padrões de segurança e de produtos específicos. Este certificado ficará nulo se as unidades forem modificadas sem a nossa aprovação.</p>	<p>LT ES Atitikties deklaracija Pasirašanti nurodė Husqvarna AB, 561 82 Huskvarna, Sweden patvirtina, kad žemiau įvardyti prietaisai ir jų modeliai, kurie buvo pagaminti mūsų gamyklose atitinka ES direktyvas, ES saugumo standartus ir specifinius gaminių standartus. Atlikus bet kokį prietaiso pakeitimą, kuris nėra suderintas su mumis, ši deklaracija praranda galiojimą.</p>
<p>PL Deklaracja zgodności Unii Europejskiej Husqvarna AB, 561 82 Huskvarna, Sweden potwierdza, że poniżej określone urządzenia w wersji oferowanej przez nas do sprzedaży spełniają wymagania zharmonizowanych dyrektyw Unii Europejskiej, standardu bezpieczeństwa Unii Europejskiej i standardu specyficznego dla tego typu produktów. W przypadku zmiany urządzenia, która nie została z nami uzgodniona, niniejsza deklaracja traci moc obowiązującą.</p>	<p>LV ES-atbilstības deklarācija Parakstīstusies Husqvarna AB, 561 82 Huskvarna, Sweden, Vācija apstiprina, ka sekojoši apzīmētās iekārtas, kuras mēs izplatām, savā izpildījumā atbilst harmonizētajām ES direktīvām, ES drošības standartiem un produkta specifiskajiem standartiem. Ar mūsu neapstiprinātām izmaiņām iekārtā šī deklarācija zaudē savu derīgumu.</p>

Pumpen-Kennlinien
Performance characteristics
Courbes de performance
Prestatiegrafieken
Kapacitetskurva
Ydelses karakteristika
Pumpun ominaiskäyrä
Pumpekarakteristikk
Curva di rendimento
Curva característica de la bomba
Características de performance

4000/5 eco



Charakterystyka pompy
Szivattyú-jelleggörbe

Charakteristika čerpadla
Charakteristiky čerpadla

Χαρηκτηριστικό διάγραμμα
Χαρηκτηριστικα насоса

Karakteristika črpalka
Obilježja pumpe

Karakteristika pumpe
Крива характеристики насоса

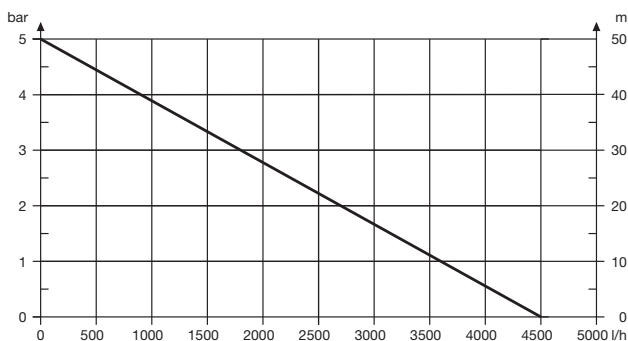
Caracteristică pompă
Pompa karakter eğrisi

Помпена характеристика
Fuqia e pompës

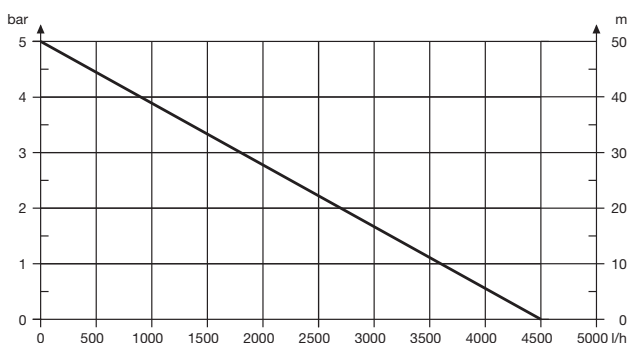
Pumba karakteristik
Siurblio charakteristinė kreivė

Sūkņa raksturlīkne

5000/5 eco



5000/5 eco inox



Deutschland / Germany

GARDENA
Manufacturing GmbH
Central Service
Hans-Lorenser-Straße 40
D-89079 Ulm
Produktfragen:
(+49) 731 490-123
Reparaturen:
(+49) 731 490-290
service@gardena.com

Albania

COBALT Sh.p.k.
Rr. Sirti Kodra
1000 Tirana

Argentina

Husqvarna Argentina S.A.
Av. del Libertador 5954 - 5
Piso 11 - Torre B
(C1428ARP) Buenos Aires
Phone: (+54) 11 5194 5000
info.gardena@
ar.husqvarna.com

Armenia

Garden Land Ltd.
61 Tigran Mets
0005 Yerevan

Australia

Husqvarna Australia Pty. Ltd.
Locked Bag 5
Central Coast BC
NSW 2252
Phone: (+61) (0) 2 4352 7400
customer.service@
husqvarna.com.au

Austria / Österreich

Husqvarna Austria GmbH
Industriezeile 36
4010 Linz
Tel.: (+43) 732 77 01 01-485
service.gardena@
husqvarnagroup.com

Azerbaijan

Firm Progress
a. Aliyev Str. 26A
1052 Bakı

Belgium

GARDENA Belgium NV/SA
Sterrebeekstraat 163
1930 Zaventem
Phone: (+32) 2 720 92 12
Mail: info@gardena.be

Bosnia / Herzegovina

SILK TRADE d.o.o.
Industrijska zona Bukva bb
74260 Tešanj

Brazil

Husqvarna do Brasil Ltda
Av. Francisco Matarazzo,
1400 - 19º andar
São Paulo - SP
CEP: 05001-903
Tel: 0800-112252
marketing.br.husqvarna@
husqvarna.com.br

Bulgaria

Хускварна България ЕООД
Бул. „Андрей Ляпчев“ № 72
1799 София
Tel.: (+359) 02/9753076
www.husqvarna.bg

Canada / USA

GARDENA Canada Ltd.
100 Summerlea Road
Brampton, Ontario L6T 4X3
Phone: (+1) 905 792 9330
info@gardenacanada.com

Chile

Maquinarias Agroforestales
Ltda. (Maga Ltda.)
Santiago, Chile
Avda. Chesteron
8355 comuna Las Condes
Phone: (+56) 2 202 4417
Dalton@мага.cl
Zipcode: 7560330
Temuco, Chile
Avda. Valparaiso # 01466
Phone: (+56) 45 222 126
Zipcode: 4780441

China

Husqvarna (China) Machinery
Manufacturing Co., Ltd.
No. 1355, Jia Xin Fld.
Ma Lu Zhen, Jia Ding Dist.,
Shanghai
201801
Phone: (+86) 21 59159629
Domestic Sales
www.gardena.com.cn

Colombia

Husqvarna Colombia S.A.
Calle 18 No. 68 D-31, zona
Industrial de Montevideo
Bogotá, Cundinamarca
Tel. 571 2922700 ext. 105
jairo.salazar@
husqvarna.com.co

Costa Rica

Compania Exim
Euroiberoamericana S.A.
Los Colegios, Moravia,
200 metros al Sur del Colegio
Saint Francis - San José
Phone: (+506) 297 68 83
exim_euro@racsa.co.cr

Croatia

SILK ADRIA d.o.o.
Josipa Lončara 3
10090 Zagreb
Phone: (+385) 1 3794 580
silk.adria@zg.t-com.hr

Czech Republic

Husqvarna Česko s.r.o.
Türkova 2319/5b
149 00 Praha 4 - Chodov
Bezpłatná infolinka:
800 100 425
servis@cz.husqvarna.com

Denmark

GARDENA / Husqvarna
Consumer Outdoor Products
Salgsafdelning Danmark
Box 9003
S-200 39 Malmö
info@gardena.dk

Dominican Republic

BOSQUESA, S.R.L
Carretera Santiago Licey
Km. 5 ½
Esquina Copal II,
Santiago
Dominican Republic
Phone: (+809) 736-0333
joserbosquesa@claro.net.do

Ecuador

Husqvarna Ecuador S.A.
Arupos E1-181 y 10 de
Agosto Quito, Pichincha
Tel. (+593) 22800739
francisco.jacom@
husqvarna.com.ec

Estonia

Husqvarna Eesti OÜ
Consumer Outdoor Products
Kesk tee 10, Aaviku küla
Rae vald
Harju maakond
75305 Estonia
kontakt.etj@husqvarna.ee

Finland

Oy Husqvarna Ab
Consumer Outdoor Products
Lauttarhankatu 8 B / PL 3
00581 HELSINKI
info@gardena.fi

France

Husqvarna France
9/11 Allée des pierres mayettes
92635 Gennevilliers Cedex
France
http://www.gardena.com/fr
N° AZUR: 0 810 00 78 23
(Prix d'un appel local)

Georgia

Albi Group
Beliasvili 8
1159 Tlelisi

Great Britain

Husqvarna UK Ltd
Preston Road
Aycliffe Industrial Park
Newton Aycliffe
County Durham
DL5 6UP
info.gardena@
husqvarna.co.uk

Greece

Π.ΠΑΠΑΔΟΠΟΥΛΟΣ ΑΕΒΕ
Λεωφ. Αθηνών 92
Αθήνα
Τ.Κ.104 42
Ελλάδα
Τηλ. (+30) 210 5193 100
info@papadopoulos.com.gr

Hungary

Husqvarna Magyarország Kft.
Ezred u. 1-3
1044 Budapest
Telefon: (+36) 1 251-4161
vevoszolgalat.husqvarna@
husqvarna.hu

Iceland

O. Johnson & Kaaber
Túnguhsali 1
110 Reykjavik
oj@ojk.is

Ireland

Husqvarna UK Ltd
Preston Road
Aycliffe Industrial Park
Newton Aycliffe
County Durham
DL5 6UP
info.gardena@
husqvarna.co.uk

Italy

Husqvarna Italia S.p.A.
Via Como 72
23869 VALMADRERA (LC)
Phone: (+39) 0341.203.111
info@gardenaitalia.it

Japan

KAJUICHI Co. Ltd.
Sumitomo Realty &
Development Kojimachi
BLDG., 8F
5-1 Nibanenryo
Chiyoda-ku
Tokyo 102-0084
Phone: (+81) 33 264 4721
m_ishihara@kaku-ichi.co.jp

Kazakhstan

LAMED Ltd.
155/1, Tazhibayevoy Str.
050060 Almaty
IP Schmidt
Abayavenue 3B
110 005 Kostanay

Korea

Kyung Jin Trading Co., LTD.
10-4, SunDuk Bld.,
YangJae-dong,
Secho-gu,
Seoul, (zipcode: 137-891)
Phone: (+82) (0)2 574-6300

Kyrgyzstan

Alye Maki
av. Molodaya Guardir J 3
720014
Bishkek

Latvia

Husqvarna Latvija
Consumer Outdoor Products
BĀVĪZU iela 6
LV-1024 Rīga
info@husqvarna.lv

Lithuania

UAB Husqvarna Lietuva
Consumer Outdoor Products
Atšies pl. 77C
LT-52104 Kaunas
centras@husqvarna.lt

Luxembourg

Magasins Jules Neuberg
39 Rue Jacques Stas
Luxembourg-Gasperich 2549
Case Postale No. 12
Luxembourg 2010
Phone: (+352) 40 14 01
api@neuberg.lu

Mexico

AFOSA
Av. Lopez Mateos Sur # 5019
Col. La Calma 45070
Zapopan, Jalisco
Mexico
Phone: (+52) 33 3818-3434
icornejo@afosa.com.mx

Moldova

Convel S.R.L.
290A Muncel Str.
2002 Chisinau

Netherlands

GARDENA Nederland B.V.
Postbus 50176
1305 AD ALMERE
Phone: (+31) 36 521 00 00
info@gardena.nl

Neth. Antilles

Jonka Enterprises N.V.
Sta. Rosa Weg 196
P.O. Box 8200
Curaçao
Phone: (+599) 9 767 66 55
pjm@jonka.com

New Zealand

Husqvarna New Zealand Ltd.
PO Box 76-437
Manukau City 2241
Phone: (+64) (0) 9 9202410
support.nz@husqvarna.co.nz

Norway

GARDENA
Husqvarna Consumer
Outdoor Products
Salgskontor Norge
Kleiverveien 6
1540 Vestby
info@gardena.no

Peru

Husqvarna Perú S.A.
Jr. Ramón Cárcamo 710
Lima 1
Tel: (+51) 1 3320400 ext. 416
juan.remuzgo@
husqvarna.com

Poland

Husqvarna
Poland Spółka z o.o.
ul. Wysockiego 15 b
03-371 Warszawa
Phone: (+48) 22 330 96 00
gardena@husqvarna.pl

Portugal

Husqvarna Portugal, SA
Lagoa - Albarraque
2635 - 595 Rio de Mouro
Tel.: (+351) 21 922 85 30
Fax.: (+351) 21 922 85 36
info@gardena.pt

Romania

Madex International Srl
Soseaua Odaii 117-123,
RO 013603 București, S1
Phone: (+40) 21 352.76.76
madex@mes.ro

Russia / Россия

ООО „Хускварна“
141400, Московская обл.,
г. Химки,
улица Ленинградская,
владение 39, стр.6
Бизнес Центр
„Химки Бизнес Парк“,
помещение ОБО2.04
http://www.gardena.ru

Serbia

Domel d.o.o.
Autoput za Novi Sad bb
11273 Belgrade
Phone: (+381) 118 488 88 12
miroslav.jejina@domel.rs

Singapore

Hy-Ray PRIVATE LIMITED
40 Jalan Pemimpin
02-08 Tat Ann Building
Singapore 577185
Phone: (+65) 6253 2277
shying@hyray.com.sg

Slovak Republic

Husqvarna Cesko s.r.o.
Türkova 2319/5b
149 00 Praha 4 - Chodov
Bezpłatná infolinka:
800 154 044
servis@sk.husqvarna.com

Slovenia

Husqvarna Austria GmbH
Industriezeile 36
4010 Linz
Tel.: (+43) 732 77 01 01-485
service.gardena@
husqvarnagroup.com

South Africa

Husqvarna
Husqvarna (Pty) Ltd
Postnet Suite 250
Private Bag X6,
Cascades, 3202
South Africa
Phone: (+27) 33 846 9700
info@gardena.co.za

Spain

Husqvarna España S.A.
Calle de Rivas nº 10
28052 Madrid
Phone: (+34) 91 708 05 00
atencioncliente@gardena.es

Suriname

Agrofix n.v.
Verlengde Hogestraat # 22
Phone: (+597) 472426
agrofix@sr.net
Pobox : 2006
Paramaribo
Suriname - South America

Sweden

Husqvarna AB
S-561 82 Huskvarna
info@gardena.se

Switzerland / Schweiz

Husqvarna Schweiz AG
Consumer Products
Industriestrasse 10
5506 Mägenwil
Phone: (+41) (0) 62 887 37 90
info@gardena.ch

Turkey

GARDENA Dost Diş Ticaret
Müesseslik A.Ş.
Sanayi Cad. Adı Sokak
No: 1/B Kartal
34873 İstanbul
Phone: (+90) 216 383 9399
info@gardena-dost.com.tr

Ukraine / Україна

ТОВ „Хусварна Україна“
вул. Васильківська, 34,
офис 204-р
03022, Київ
Tel. (+38) 044 498 39 02
info@gardena.ua

Uruguay

FELI SA
Entre Rios 1083 CP 11800
Montevideo - Uruguay
Tel: (+598) 22 03 18 44
info@felisa.com.uy

Venezuela

Corporación Casa y Jardín C.A.
Av. Caroni, Edif. Trezmen, PB.
Colinas de Bello Monte.
1050 Caracas.
Tlf: (+58) 212 992 33 22
info@casayjardin.net.ve

1754-20.960.03/0216

© GARDENA
Manufacturing GmbH
D-89070 Ulm
http://www.gardena.com