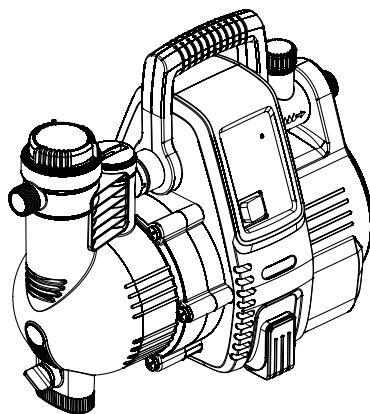


Classic 3500/4E Art. 1757

- D Betriebsanleitung**
Hauswasserautomat
-
- GB Operating Instructions**
Electronic Pressure Pump
-
- F Mode d'emploi**
Station de pompage
-
- NL Gebruiksaanwijzing**
Elektronische hydrofoorpomp
-
- S Bruksanvisning**
Pumpautomat
-
- DK Brugsanvisning**
Husvandværk
-
- FI Käyttöohje**
Painevesipumppu
-
- N Bruksanvisning**
Trykkpumpe
-
- I Istruzioni per l'uso**
Pompa ad intervento automatico
-
- E Instrucciones de empleo**
Estación de bombeo
-
- P Manual de instruções**
Bomba de pressão
-
- PL Instrukcja obsługi**
Hydrofor
-
- H Használati utasítás**
Háztartási automata szivattyú
-
- CZ Návod k obsluze**
Domáci vodní automat
-
- SK Návod na obsluhu**
Domáci vodný automat



Comfort 4000/5E Art. 1758

- GR Οδηγίες χρήσης**
Συσκευή παραγωγής νερού οικιακής χρήσης
-
- RUS Инструкция по эксплуатации**
Автоматический напорный насос
-
- SLO Navodilo za uporabo**
Hišna vodni avtomat
-
- HR Upute za uporabu**
Kućni automat za vodu
-
- SRB Uputstvo za rad**
BIH Hidropak
-
- UA Інструкція з експлуатації**
Помпа напірна автоматична
-
- RO Instrucțiuni de utilizare**
Hidroforul Electronic
-
- TR Kullanma Kılavuzu**
Konut suyu hidroforları
-
- BG Инструкция за експлоатация**
Помпа с електронен пресостат за високо налягане
-
- AL Manual përdorimi**
Automati i ujit i shtëpisë
-
- EST Kasutusjuhend**
Pump-veeautomaat
-
- LT Eksploatavimo instrukcija**
Buitinis automatinis slėgimo siurblys
-
- LV Lietošanas instrukcija**
Elektroniskais ūdens sūkņis

GARDENA-painevesipumppu

Classic 3500/4E / Comfort 4000/5E



Tämä on alkuperäisen saksalaisen käyttöohjeen käännös.

Lue käyttöohje huolellisesti ja noudata sen ohjeita.

Tutustu tämän käyttöohjeen avulla tuotteeseen, sen oikeaan käyttöön sekä turvaohjeisiin.



Älä koskaan käytä laitetta väsyneenä, sairaana tai alkoholin, huumeiden tai lääkkeiden vaikutuksen alaisena.

Tätä laitetta saavat käyttää yli 8-vuotiaat lapset sekä henkilöt, joilla on alentunut fyysinen, aistinvarainen tai psyykinen toimintakyky tai puutteelliset tiedot, kun heitä tällöin valvotaan tai kun he ovat saaneet laitteen turvallista käyttöä koskevat ohjeet ja ymmärtävät käyttöön liittyvät vaarat. Lapset eivät saa leikkiä laitteen kanssa. Lapset eivät saa ilman valvontaa tehdä laitteen puhdistusta eikä käyttäjän tehtäviin kuuluvaa huoltoa. Suosittelemme, että laitetta käyttävät vasta yli 16-vuotiaat.

→ Säilytä tämä käyttöohje huolellisesti.

Sisällysluettelo:

1. GARDENA-painevesipumppu käyttöalue	76
2. Turvaohjeet	77
3. Toiminta	78
4. Asennus	78
5. Käyttö	80
6. Säilytys	81
7. Huolto	81
8. Vikojen korjaaminen	82
9. Toimitettavissa olevat lisätarvikkeet	86
10. Tekniset tiedot	86
11. Huoltopalvelu/takuu	87

1. GARDENA-painevesipumppu käyttöalue

Asianmukainen käyttö:

GARDENA-painevesipumppu on tarkoitettu yksityiseen käyttöön kotona ja puutarhassa, ei kastelulaitteiden ja -järjestelmien käyttöön julkisissa puutarhoissa ja puistoissa.

Käytettäessä pumppua paineen kohottamiseen ei maksimaalista sallittua painepuolen 6 barin sisäpainetta saa ylittää. Kohotettava paine ja pumpun tuottama paine summaantuvat.

- Esimerkki: Vesihanan paine = 2,0 baria, maksimaalinen vesiautomaatin paine 3500/4E = 3,5 baria, kokonaispaine = 5,5 baria.

Pumpattavat nesteet:

GARDENA-painevesiyksikköä voidaan käyttää sadeveden, vesijohtoveden ja klooripitoisen uima-allasveden pumppaamiseen.

Varoitus:



GARDENA-painevesiyksikkö ei sovellu jatkuvaan käyttöön (esim. teollisuuskäyttö, jatkuva kiertopumpun käyttö). Sillä ei saa pumpata syövyttäviä, helposti syttyviä, hyvin voimakkaita tai räjähtäviä nesteitä (kuten bensiniä, petrolia tai nitroliuottimia), suolavettä eikä nautittavaksi tarkoitettuja elintarvikkeita. Pumppausnesteen lämpötila ei saa ylittää 35 °C astetta. Ennen pakkasia painevesipumppu on tyhjennettävä ja sitä on säilytettävä jäätymiseltä suojattuna (katso 6. Säilytys).

2. Turvaohjeet

Sähköturvallisuus



VAARA! Sähköisku!

Sähkövirrasta johtuva loukkaantumisvaara!

→ Ennen täyttöö, käytöstä poistamisen jälkeen, ennen vikojen korjaamista ja ennen huoltoa on verkkopistoke vedettävä irti.

Pumppua on syötettävä virtapiiriin kautta, joka on varustettu vikavirtasuojauksella (RCD), jonka mitattu vikavirta on enintään 30 mA.

Lisäksi pumppu on sijoitettava tukevasti paikkaan, johon vesi ei ulotu, sekä varmistettuna putoamista vastaan.

Lisäturvakeinona voidaan käyttää hyväksytyä henkilönsuojakytintä.

→ Kysy neuvoa sähköliikkeestä.

Liitettäessä pumppua viemäriverkostoon on noudatettava kunkin maan saniteettimääräyksiä, jotta estetään ei-juomakelpoisen veden takaisin imeminen.

Liitäntäjohdot

Tyyppikilven tietojen tulee vastata sähköverkon arvoja.

Verkkoliitäntä- ja jatkojohdoilla DIN VDE 0620 mukaan ei saa olla pienempää läpimittaa kuin kumpipäällysteisillä johdoilla, joiden merkintä on H07 RNF.

→ Jos laitteen verkkoliitäntäjohto vaurioituu, se on annettava valmistajan tai sen asiakaspalvelun tai vastaavan valtuutetun henkilön vaihdettavaksi vaaratilanteiden välttämiseksi.

Suojaa kaapeli kuumuudelta, öljyltä ja teräviltilt reunoilta.

→ Älä kannaa pumppua johdosta kiinni pitäen äläkä vedä johdosta irrottaessasi pistoketta verkkopistorasiasta.

Itävallassa

Itävallassa sähköliitännän tulee täyttää määräysten ÖVE-EM 42, T2 (2000)/1979 § 22, § 2022.1 vaatimukset. Määräysten mukaan pumppuja saa käyttää uima-altaiden ja puutarhalammikoiden ohessa vain erotusmuuntajan kautta.

→ Kysy neuvoa sähköliikkeestä.

Sveitsissä

Sveitsissä tulee liikuteltavat laitteet, joita käytetään ulkona, liittää vikavirtasuojakytimen kautta.

Yleisohjeita



Loukkaantumisvaara johtuen kuumasta vedestä!

Jos elektroniikka on viallinen tai vedensyöttö puuttuu imupuolelta, saattaa pumppussa vielä oleva vesi kuumentua voimakkaasti, mikä voi johtaa palovammoihin.

→ Erotta pumppu talon sähköverkosta, anna veden jäähtyä (noin 10 – 15 min) ja varmista imupuolen vedentulo ennen uutta käyttöönottoa.

Silmämääräinen tarkastus

→ Ennen käyttöä tarkasta pumppu, varsinkin sen verkkojohto ja pistoke, aina silmämääräisesti vaurioiden varalta.

Viallista pumppua ei saa käyttää.

→ Anna viallinen pumppu GARDENA-huoltopalvelun tai valtuutetun sähkömiehen tarkastettavaksi.

Käyttöturvallisuus

Älä jätä pumppua sateeseen äläkä käytä pumppua märissä tai kosteissa olosuhteissa.

Katso, että imuletkun pää on aina pumpattavassa nesteessä pumpun kuivana käynnin estämiseksi.

→ Täytä pumppu aina ennen käyttöönottoa täyttöaukosta (n. 2 – 3 l) nesteellä!

Erittäin hieno hiekka voi päästä integroidun suodattimen (seulakoko 0,45 mm) läpi, minkä seurauksena voi olla hydraulisten osien nopeampi kuluminen.

→ Jos hiekka on erittäin hienoa, käytä pumpun esisuodatinta tuotenro 1730 (seulakoko 0,1 mm).

Varmista, ettei pumpun tai pumpattavan aineen lähettyvillä oleskele luvattomia henkilöitä tai lapsia ilman valvontaa.

Käytettäessä pumpppua on noudatettava paikallisen vesi- ja jätevesilaitoksen määräyksiä. Lisäksi on noudatettava DIN 1988 määräyksiä.

→ Kysy tarvittaessa saniteettialan asiantuntijaltasi.

Vaara! Pumppu tuottaa sähkömagneettisen kentän käytön aikana. Tämä kenttä voi joissakin tapauksissa vaikuttaa aktiivisiin tai passiivisiin lääketieteellisiin implanteihin. Välttääkseen vakavan tai jopa kuolemaan johtavan loukkaantumisen on henkilöiden, joilla on tällainen lääkinnällinen implantti, suositeltavaa neuvotella lääkärinsä tai implantin valmistajan kanssa, ennen kuin alkavat käyttää tätä pumpppua.

Vaara! Pieniä osia voidaan niellä asennuksen yhteydessä ja muovipussi aiheuttaa tukehtumisvaaran. Pidä pienet lapset kaukana asennuksen aikana.

3. Toiminta

Pienen määrän ohjelma (Vuotovarointu):

Painevesipumpussa on elektroninen ohjaus, joka kytkee pumpun automaattisesti päälle, kun kytkentäpaine alittuu, ja automaattisesti pois päältä, kun vettä ei enää oteta.

Integroidulla pienen määrän ohjelmalla voidaan esim. nykyaikaisia pesukoneita tai tippukastelujärjestelmiä käyttää ilman ongelmia hyvin pienelläkin veden läpivirtauksella. Käyttöaika: Enintään 60 minuuttia (vuotovarointu laukeaa tarvittaessa 60 minuutin kuluttua).

Ohje: Painevesipumppujen jaksottainen kytkentä päälle ja pois päältä on pienen määrän tilassa järjestelmän mukaista eikä sillä ole vaikutusta pumpun elinkaareen.

Kastelussa: Jos pienen määrän ohjelmaa halutaan käyttää pidempään kuin 60 minuuttia, on kastelu keskeytettävä 5 minuutin ajaksi ennen kuin 60 minuuttia on kulunut umpeen. Tämän jälkeen pienen määrän ohjelmaa voidaan käyttää jälleen 60 minuuttia.

Pesukoneiden käyttö: Kun pienen määrän vedentulo on pesukoneessa päättynyt, siirtyy pienen määrän ohjelman 60 minuutin käyttö automaattisesti takaisin normaalikäyttöön, minkä ansiosta pesukonetta voidaan ongelmitta käyttää myös pidempään kuin 60 minuuttia.

LED-merkkivalo:

Pumpussa on vikadiagnoosijärjestelmä, joka erottaa eri häiriötiloja LED-merkkivalolla (katso 8 Vikojen korjaaminen).

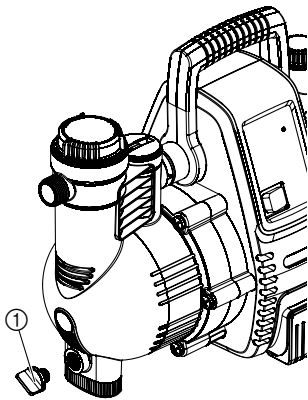
4. Asennus

Painevesipumpun sijoitus:

Asennuspaikan täytyy olla kiinteä ja kuiva sekä tehdä painevesipumpun luotettavan käytön mahdolliseksi.

→ Sijoita painevesipumppu turvalliselle etäisyydelle (vähintään 2 m) pumpattavaan aineeseen.

Pumppu on sijoitettava paikkaan, jossa ilmankosteus on < 80 % ja ilmanvaihto on riittävää tuuletusrakojen alueella. Seinän ja pumpun välisen etäisyyden on oltava vähintään 5 cm. Tuuletusaukkoihin ei saa joutua likaa (esim. hiekkaa tai multaa).



Liitännät:

Sijoita painevesipumppu niin, ettei se pääse liikkumaan ja että voit asettaa poistoruuvien ① alle riittävän suuren keräysastian pumpun tai järjestelmän tyhjännystä varten.

Jos mahdollista, asenna painevesipumppu korkeammalle kuin vedenpinta, josta pumpataan. Ellei tämä ole mahdollista, asenna painevesipumpun ja imuletkun välille alipaineen kestävä sulkulaite, esim. suodattimen puhdistusta varten.

Käytä kiinteässä asennuksessa sekä imupuolella että myös painepuolella sopivia sulkulaitteita. Tärkeää esim. painevesipumpulle tehtävissä huolto- ja puhdistustöissä tai kun pumppu pysäytetään.

Imu- ja painepuolen GARDENA-liitokset saa kiristää kiinni vain käsin. Ennen kuin kiinnität imuletkun imusisääntuloon tarkasta, että tiivisterengas on paikallaan ja ehjä. Käytettävissä metalliliittimiä voi epäasianmukainen asennus aiheuttaa liitoskierteen vahingoittumisen. Kierrä siksi liitososat erittäin huolellisesti kiinni. Käytä metallisten liitäntäosien tiivistämiseen vain tiivistänauhaa.

Imusisääntulo:

Älä käytä imupuolella letkuliitintä.

On käytettävä ilmatiivisteitä, esim.:

- GARDENA-imusarja **tuotenro 1411 / 1418**
- GARDENA-putkikaivonimuletku **tuotenro 1729**
- GARDENA imuletku metritavarana ja **tuotenro 1723/ 1724**.

Pumpattavan nesteen sisältäessä hyvin hienojakoista likaa on suositeltavaa sisäänrakennetun suodattimen lisäksi käyttää **GARDENA-pumpun esisuodatinta, tuotenro 1730/ 1731**.

Suosittelimme imuajan lyhentämiseksi:

- takaiskuventtiilin käyttämistä imuletkussa uudelleenkäynnistytksen yhteydessä, jolloin imuletkun automaattinen tyhjännys estetään.

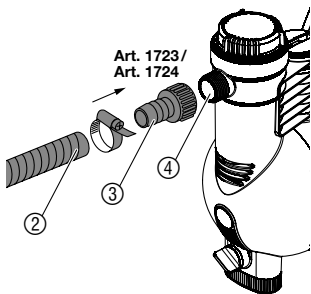
Erityisen tärkeää kiinteässä asennuksessa:

- Suurissa imukorkeuksissa halkaisijaltaan pienen (3/4") imuletkun käyttöä.

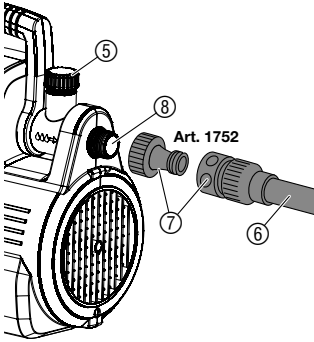
1. Yhdistä alipaineen kestävä imuletku-metritavara ② liittimellä ③ (esim. **tuotenro 1723/1724**) imupuolen liitäntään ④ ja kierrä ilmatiivisteiksi.

2. Jos imukorkeus on yli 4 m, liitä imuletku lisäksi (esim. sitomalla se puutappiin).

Pumpun ja imuletkun kuormitus keventyy veden painosta.



Paineulostulo



Letku voidaan valinnaisesti liittää 120° kääntyvän ja/tai vaakasuoran liitoksen painepuoleiseen 33,3 mm (G 1) kierteeseen.

Tuotteessa 1757 on vain vaakasuora liitäntä. Käytä paineenkestäviä letkuja, kuten esim:

- GARDENA-puutarhaletku (3/4") **tuotenro 18113** ja GARDENA-liitinsarja **tuotenro 1752**.

Avaa ruisku vesiletkusta, avaa vesihana, paina WC:n huuhtelua.

Pumpun kiinteässä asennuksessa sisätiloihin talousvedenhuoltoa varten painevesipumppua ei saa asentaa suoraan kiinteisiin putkiin, vaan liitännät on tehtävä joustavien letkujohdojen (esim. panssariletkut) avulla, jotta melu tukahdutetaan ja paineiskujen aiheuttamat pumpun vauriot vältetään.

Asenna kiinteäksi asennettavat putket ensimmäiseltä 2 metriltä vain nousevaksi.

5. Käyttö

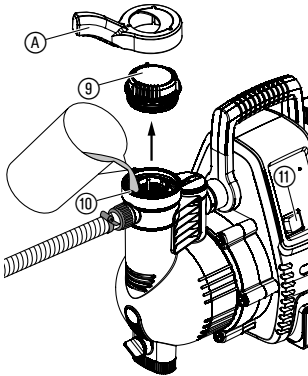
Painevesipumpun täyttö:



VAARA! Sähköisku!

On olemassa loukkaantumisvaara sähkövirran takia.

→ Ennen kuin täytät painevesipumpun, irrota virtapistoke.



1. Kierrä suodatinkammion kansi (9) mukana tulleella avaimella (A) auki.
2. Lisää pumpattavaa nestettä täyttöaukosta (10) hitaasti (noin 2 – 3 l), kunnes vesi ei enää laske imupuolen tulon alapuolelle, tai kun se virtaa vaakasuorasta liitännästä ulos. Kiinteässä asennuksessa kierrä musta kansi (14) irti ja täytä nestettä, kunnes se valuu vaakasuoraan liitäntään.
3. Tyhjennä loppuvesi paineletkusta, jotta ilma täytettäessä ja imiessä voi päästä pois.

4. Avaa paine johdossa mahdollisesti olevat sulkulaitteet (liitäntälaitteet, vesihana, jne.), jotta ilma pääsee imun aikana poistumaan. Jos paine johtoa ei kiinteän asennuksen vuoksi voi tyhjentää, kierrä musta kansi irti. Koska tällöin ulos voi tulla huomattavat määrät nestettä, pidä riittävän suurta astiaa valmiina.

5. Kierrä suodatinkammion kansi (9) jälleen vasteeseen (a) asti kiinni.

6. Pidä paineletkua ylhäällä heti paineulostulon jälkeen.

7. Kytke verkkopistoke 230 V/50 Hz vaihtovirta-pistorasiaan.

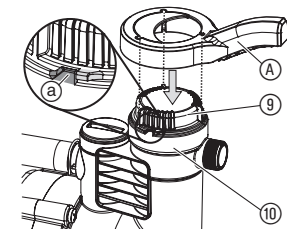
8. Käännä kytkin (11) asentoon I.

Kytkimessä palaa valo ja pumppu käynnistyy noin 2 sekunnin kuluttua.

9. Kun pumppu pumppaa vettä keskeytyksettä, sulje paine johdon sulkulaitteet jälleen.

Noin 10 sekunnin kuluttua sulkulaitteiden sulkeutumisesta pumppu kytkeytyy automaattisesti pois päältä.

Normaalikäyttö (standby, valmiustila) on saavutettu.

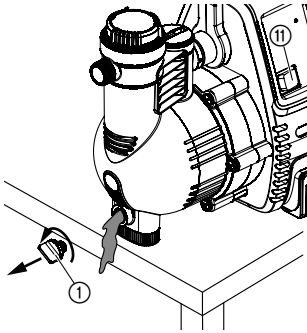


Ilmoitettu suurin itseimukorkeus (katso 10. Tekniset tiedot) saavutetaan vain, kun pumppu on täytetty täyttöaukosta ⑩ ja paineletkua pidetään tällöin ja ensimmäisen itseimun aikana ylöspäin heti paineulostulon jälkeen, ettei syötettävää nestettä pääse valumaan pumpusta paineletkun kautta. Täytettyjen imuletkujen kohdalla, joissa on takaiskuventtiili, ei paineletkua tarvitse pitää ylöspäin.

Imuvaihe voi kestää jopa 6 minuuttia. Jos sen jälkeen ei vettä syötetä, painevesipumppu kytkeytyy pois päältä ja näyttöön tulee vika 2.

6. Säilytys

Käytöstä poistaminen:



Hävitys:
(Direktiivin RL 2012/19/EU mukaan)



Jäätymisvaarassa on painevesipumppu tyhjennettävä ja varastoitava niin, ettei se pääse jäätymään. Säilytyspaikan tulee olla poissa lasten ulottuvilta.

1. Kytke kytkin ⑩ asentoon O.
2. Vedä pumpun verkkopistoke irti.
3. Avaa painepuolelta vedenottopiste.
4. Irrota liitetyt letkut paine- ja imupuolelta.
5. Pora poistoaukkoruuvi ① irti.
6. Kallista pumpua imu- ja painepuolen suuntaan, kunnes kummaltakaan puolelta ei tule enää vettä ulos.
7. Säilytä painevesiysikkö roudattomassa ja kuivassa paikassa.

Laitetta ei saa hävittää tavallisen kotitalousjätteen mukana vaan se on hävitettävä ammattimaisesti.

→ Tärkeää: Hävitä laite paikallisen jätteenkäsittelykeskuksen kautta.

7. Huolto

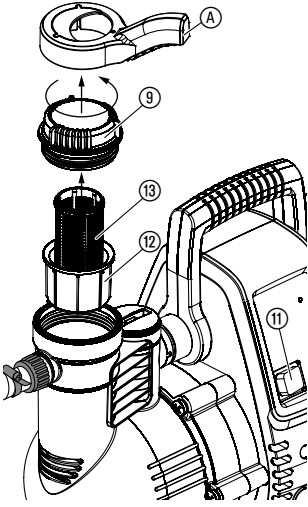


VAARA! Sähköisku!

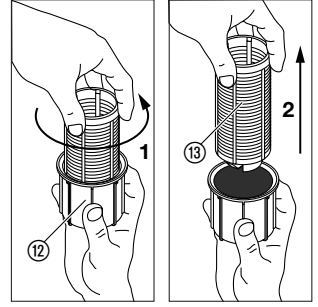
On olemassa loukkaantumiswaara sähkövirran takia.

→ Vedä verkkopistoke irti ennen huoltoa.

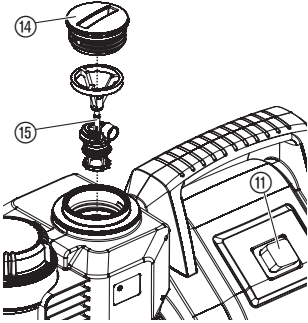
Puhdista asennettu suodatin:



1. Kytke kytkin ⑪ asentoon **O**.
2. Irrota virtapistoke.
3. Sulje tarvittaessa imupuolen kaikki venttiilit.
4. Irrota suodatinkammion kansi ⑨ mukana tulleella avaimella **A**.
5. Vedä suodatinyksikkö ⑫ ⑬ pystysuoraan ylös.
6. Pidä kiinni suodattimen istukasta ⑫, kierrä suodatinta ⑬ vastapäivään **1** ja vedä irti **2** (pikalukitus).
7. Puhdista suodattimen istukka ⑫ juoksevan veden alla ja puhdista lisäksi suodatin ⑬ esim. pehmeän harjan avulla.
8. Asenna suodatin paikalleen päinvastaisessa järjestyksessä.
9. Käynnistä painevesipumppu jälleen (katso 5. Käyttö).

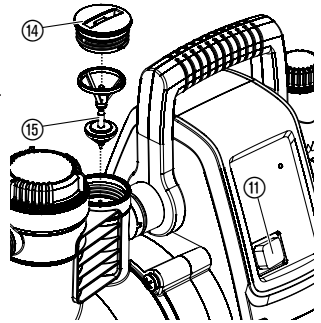


Takaiskuventtiilin puhdistaminen:



tuotenro 1757

1. Kytke kytkin ⑪ asentoon **O**.
2. Irrota virtapistoke.
3. Sulje tarvittaessa imupuolen kaikki venttiilit.
4. Avaa kaikki vedenottopisteet, jotta painepuoli tulee paineettomaksi. Sulje ottokohdat sen jälkeen uudelleen välttääksesi liitettyjen johtojen valumisen tyhjiin painevesipumpun kautta.
5. Ruuvaa irti takaiskuventtiilin kansi ⑭ sopivalla työkalulla.
6. Poista itse venttiili ⑮ ja puhdista juoksevan veden alla.
7. Asenna takaiskuventtiili päinvastaisessa järjestyksessä takaisin.
8. Käynnistä painevesipumppu jälleen (katso 5. Käyttö).



tuotenro 1758

8. Vikojen korjaaminen



VAARA! Sähköisku!

→ Irrota verkkopistoke ennen häiriöiden poistamista.

Sähköisiin kohdistuvia töitä saa tehdä vain GARDENAhuoltopalvelu.

LED-merkkivalo:

LED-merkkivalo osoittaa häiriön ilmaantuessa vastaavat häiriötilat eri vilkkumisnopeuksilla, pitäen aina 2 sekunnin tauon:

LED vilkkuu 1 kerran	Ongelma käyttöönotossa (ilmoitus häiriöstä tulee näkyviin 30 sekunnin kuluttua painevesipumpun käynnistämisestä)
LED vilkkuu 2 kertaa	Ongelma käyttöönotossa (ilmoitus häiriöstä tulee näkyviin 6 minuutin kuluttua painevesipumpun käynnistämisestä)
LED vilkkuu 3 kertaa	Ongelma pumpun ollessa käynnissä (ilmoitus häiriöstä tulee näkyviin 30 sekunnin kuluttua painevesipumpun käynnistämisestä)
LED vilkkuu 4 kertaa	Ongelma pumpun ollessa käynnissä (ilmoitus häiriöstä tulee näkyviin 60 minuutin kuluttua painevesipumpun käynnistämisestä)

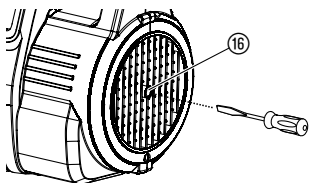
Kun pumppu kytketään pois päältä tai virtapistoke vedetään irti, vikanäyttö poistuu.

Vika	Mahdollinen syy	Korjaus
LED vilkkuu 1 kerran. <i>Pumppu ei ole käyttöönotossa kuljettanut vettä 30 sekuntiin.</i>		
Pumppu ei ime	Pumppua ei ole täytetty tarpeeksi nesteellä.	→ Täytä pumppu ja varmista, ettei lisätty vesi virtaa imun aikana painepuolelta pois (katso 5. Käyttö).
	Ilma ei pääse poistumaan painepuolelta, koska vedenotto-pisteet ovat suljettuna.	→ Avaa painepuolelta vedenotto-piste.
Pumppumoottori ei käynnisty	Lämpösuojakatkaisin on mennyt päälle ja pumpunpesä kuumennut.	<ol style="list-style-type: none"> 1. Kytke kytkin asentoon O. 2. Avaa paine johdosta mahdollisesti kiinni olevat sulkuventtiilit (poista paine). 3. Huolehdi riittävästä tuuletuksesta ja anna pumpun jäähtyä noin 20 minuuttia. 4. Käynnistä pumppu uudelleen (katso 5. Käyttö).
	Pumppu jumissa.	<p>→ Poista jumituksen syy käsin (katso kohdasta "Juoksuy- örän irrotus").</p> <p>→ Anna pumpun jäähtyä tarvittaessa 20 minuuttia.</p>
Vain tuote 1758: Läpivirtauksen anturisignaali häiriö	Läpivirtausanturi jumissa.	→ Puhdista läpivirtausanturi (katso kohdasta "Läpivir- tausanturi puhdistus").

Vika	Mahdollinen syy	Korjaus
LED vilkkuu 2 kertaa.		
<i>Pumppu ei ole imenyt 6 minuutin sisällä.</i>		
Pumppu ei ime	Ongelma imupuolella.	<ul style="list-style-type: none"> → Upota imuletkun pää veteen. → Korjaa vuotava kohta imupuolelta. → Puhdista imujohdon takaiskuventtiili ja tarkasta asennussuunta. → Puhdista imusuodatin imuletkun päästä. → Puhdista suodatinkannen tiiviste ja kierrä kansi vasteeseen asti kiinni (katso 7. Huolto). → Puhdista pumpun hienosuodatin.
	Imuletku taittunut.	→ Käytä uutta imuletkua.
Pumppumoottori ei käynnisty	Lämpösuojakatkaisin on mennyt päälle (moottori ylikuumentunut).	→ Anna pumpun jäähtyä 20 minuuttia.
LED vilkkuu 3 kertaa.		
<i>Pumppu ei ole käynnissä ollessaan pumpannut vettä 30 sekuntiin.</i>		
Imupuolen vedentulo keskeytynyt	Ongelma imupuolella.	<ul style="list-style-type: none"> → Upota imuletkun pää veteen. → Korjaa vuotava kohta imupuolelta. → Puhdista imujohdon takaiskuventtiili ja tarkasta asennussuunta. → Puhdista imusuodatin imuletkun päästä. → Puhdista suodatinkannen tiiviste ja kierrä kansi vasteeseen asti kiinni (katso 7. Huolto). → Puhdista pumpun hienosuodatin.
	Imuletku taittunut.	→ Käytä uutta imuletkua.
Vain tuote 1758: Läpivirtauksen anturisignaali häiriö	Läpivirtausanturi jumissa.	→ Puhdista läpivirtausanturi (katso kohdasta "Läpivirtausanturi puhdistus").
Pumppumoottori ei käynnisty enää	Lämpösuojakatkaisin on mennyt päälle (moottori ylikuumentunut).	→ Anna pumpun jäähtyä 20 minuuttia.

Vika	Mahdollinen syy	Korjaus
LED vilkkuu 4 kertaa. <i>Pumppu on käynnissä ollessaan kytkettyyn 60 minuutin jälkeen pois päältä.</i>		
Vuotovedenvaroitus on lauennut	Vuotava kohta painepuolella (esim. tiputteleva vesihana).	→ Korjaa vuotava kohta painepuolelta.
	Pienen määrän ohjelman maksimiaika (60 min) ylittynyt.	→ Kun käytät pienen määrän ohjelmaa, lyhennä kasteluaikaa tai keskeytä 5 minuutiksi (katso 3. Toiminta). → Lisää vedenkulutusta.
	Takaiskuventtiili likainen.	→ Puhdista pumpun takaiskuventtiili (katso 7. Huolto).
Vain tuote 1758: Läpivirtauksen anturisignaali häiriö	Läpivirtausanturi likainen.	→ Puhdista pumpun läpivirtausanturi (katso 7. Huolto).
Pumppumoottori ei käynnisty tai pysähtyy käytön aikana äkisti	VVSK on lauennut, koska käytettävissä on epäpuhdasta virtaa.	→ Irrota pumppu ja ota yhteyttä GARDENA-huoltopalveluun.
	Kytkintä ei ole kytketty asentoon I.	→ Käynnistä pumppu uudelleen (katso 5. Käyttö).
	Verkkopistoketta ei ole työnnetty verkkorasiaan.	→ Työnnä verkkopistoke verkkopistorasiaan (230 V AC).
	Virrankatkos.	→ Tarkista sulake ja johdot.

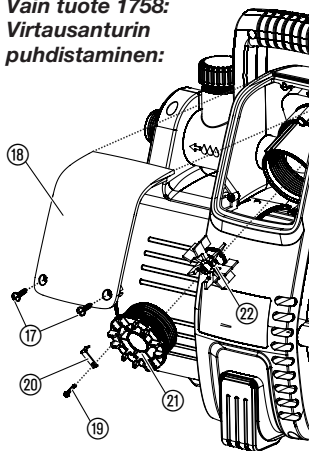
Juoksupyörän vapauttaminen:



Likaantumisen johdosta kiinnijuuttunut juoksupyörä voidaan vapauttaa irti.

→ Kierrä moottorin akselia ⑯ ruuvimeisselillä.
Näin saadaan kiinnijuuttunut juoksupyörä jälleen pyörimään.

Vain tuote 1758: Virtausanturin puhdistaminen:



Virtausanturin ollessa likaantunut se saattaa aiheuttaa vääriä vikaviestejä (LED-merkkivalo).

1. Ruuvaa molemmat ruuvit ⑰ irti.
2. Irrota kansi ⑯.
3. Irrota varmistusruuvi ⑲ ja ota varmistussanka ⑳ pois.
4. Kierrä kansi ㉑ (esim. ruuvimeisselillä) vastapäivään auki.
5. Poista siipipyörä ㉒ ja puhdista. Puhdista läpivirtausanturin kotelo.
6. Asenna siipipyörä ㉒ metalliosan osoittaessa asennussuuntaan taas paikalleen.
7. Kierrä kansi ㉑ myötäpäivään kiinni.
8. Varmista kansi ㉑ varmistussangalla ⑳ ja varmistusruuvilla ⑲.
9. Aseta kansi ⑯ ensin yläpuolelle ja ruuvaa sitten molemmilla ruuveilla ⑰ kiinni.



Mikäli muita vikoja ilmenee, pyydämme ottamaan yhteyden GARDENA-huoltoon. Korjauksia saavat tehdä vain GARDENA-huoltopisteet tai GARDENAn valtuuttamat alan erikoiskauppiat.

9. Toimitettavissa olevat lisätarvikkeet

GARDENA-imuletkut	Alipaineenkestävät, taittumattomat, valinnaisesti saatavana metritavarana 19 mm (3/4"), 25 mm (1") tai 32 mm (5/4") läpimitalla ilman liittimiä tai määrämittaisena, tuotenro 1411/1418 varustettuna tarvittavilla liittimillä, imu-suodattimella ja takaiskuventtiilillä.	
GARDENA-imuletkuliittimet	Imuletku-metritavaran alipaineenkestävään liitäntään.	tuotenro 1723/1724
GARDENA-imusuodatin takaiskuventtiilillä	Metreittäin myytävän imuletkun lisävarusteeksi.	tuotenro 1726/1727
GARDENA-pumpun esisuodatin	Erytysen suositeltava hiekkapitoisen nesteen pumppauksessa.	tuotenro 1730/1731
GARDENA-imuletku	Pumpun alipaineen kestävään liitokseen putkikaivoon tai jäykkiin putkiin. Pituus 0,5 m. Molemmissa päissä 33,3 mm, (G 1) sisäkierre.	tuotenro 1729
GARDENA-pumppuliitinsarja	Liitinsarja 1/2"-paineletkuille.	tuotenro 1750
GARDENA-pumppuliitinsarja	Liitinsarja 3/4"-paineletkuille.	tuotenro 1752

10. Tekniset tiedot

Typ	Classic 3500/4E (tuotenro 1757)	Comfort 4000/5E (tuotenro 1758)
Verkköjännite / verkkotaajuus	230 V AC / 50 Hz	230 V AC / 50 Hz
Nimellisteho / standby-kulutus	800 W / 1,5 W	1100 W / 1,5 W
Liitäntäkaapeli	1,5 m H07-RNF	1,5 m H07-RNF
Maksimituotto	3500 l/h	4000 l/h
Maksimipaine / maksiminostokorkeus	4,0 bar / 40 m	4,5 bar / 45 m
Maksimi imukorkeus	7 m	8 m
KytKentäpaine	1,9 ± 0,2 bar	2,6 ± 0,2 bar
Sallittu sisäpaine (painepuolella)	6 bar	6 bar
Paino	8,1 kg	12,5 kg
Mitat (P x L x K)	44 cm x 20 cm x 30 cm	47 cm x 26 cm x 34 cm
Melun tehotaso $L_{WA}^{1)}$ (mitattu/taattu)	73 dB(A) / 76 dB(A)	76 dB(A) / 78 dB(A)
Epävarmuus $K_{WA}^{1)}$	2,71 dB(A)	2,32 dB(A)

¹⁾ Mittausmenetelmässä noudatetut direktiivit RL 2000/14/EG

11. Huoltopalvelu / takuu

Huoltopalvelu:

Ota yhteyttä takasivulla olevaan osoitteeseen.

Takuu:

GARDENA Manufacturing GmbH antaa tuotteelle kahden (2) vuoden takuun (ostopäivästä alkaen). Tämä takuu vastaa kaikista vakavista laitteen vioista, jotka todistettavasti johtuvat materiaali- tai valmistusvirheistä. Harkintamme mukaan toimitamme joko moitteettoman laitteen viallisen tilalle tai korjaamme korvauksetta meille lähetetyn laitteen seuraavin edellytyksin:

- Laitetta on käsitelty asianmukaisesti ja käyttöohjeen suositusten mukaisesti.
- Ostaja tai kukaan muu ulkopuolinen henkilö ei ole yrittänyt korjata laitetta.

Kuluvat osat juoksupyörä, suodattimet ja Jet-suutin eivät kuulu takuuseen.

Tällä valmistajan myöntämällä takuulla ei ole vaikutusta kauppiaseen / myyjään kohdistuviin takuuvaatimuksiin.

Jos laitteen kanssa ilmenee ongelmia, ota yhteyttä huoltopalveluumme.

D Produkthaftung

Wir weisen ausdrücklich darauf hin, dass wir nach dem Produkthaftungsgesetz nicht für durch unsere Geräte hervorgerufene Schäden einzustehen haben, sofern diese durch unsachgemäße Reparatur verursacht oder bei einem Teileaustausch nicht unsere originale GARDENA Teile oder von uns freigegebene Teile verwendet wurden und die Reparatur nicht vom GARDENA Service oder dem autorisierten Fachmann durchgeführt wird. Entsprechendes gilt für Ergänzungssteile und Zubehör.

GB Product Liability

We expressly point out that, in accordance with the product liability law, we are not liable for any damage caused by our units if it is due to improper repair or if parts exchanged are not original GARDENA parts or parts approved by us, and, if the repairs were not carried out by a GARDENA Service Centre or an authorised specialist. The same applies to spare parts and accessories.

F Responsabilité

Nous vous signalons expressément que GARDENA n'est pas responsable des dommages causés par ses appareils, dans la mesure où ces dommages seraient causés suite à une réparation non conforme, dans la mesure où, lors d'un échange de pièces, les pièces d'origine GARDENA n'auraient pas été utilisées, ou si la réparation n'a pas été effectuée par le Service Après-Vente GARDENA ou l'un des Centres SAV agréés GARDENA. Ceci est également valable pour tout ajout de pièces et d'accessoires autres que ceux préconisés par GARDENA.

NL Productaansprakelijkheid

Wij wijzen er nadrukkelijk op, dat wij op grond van de wet aansprakelijkheid voor producten niet aansprakelijk zijn voor schade ontstaan door onze apparaten, indien deze door onvakkundige reparatie veroorzaakt zijn, of er bij het uitwisselen van onderdelen geen gebruik gemaakt werd van onze originele GARDENA onderdelen of door ons vrijgegeven onderdelen en de reparatie niet door de GARDENA technische dienst of de bevoegde vakman uitgevoerd werd. Ditzelfde geldt voor extra-onderdelen en accessoires.

S Produktansvar

Tillverkaren är inte ansvarig för skada som orsakats av produkten om skadan beror på att produkten har reparerats felaktigt eller om, vid reparation eller utbyte, andra än Original GARDENA reservdelar har använts. Samma sak gäller för kompletteringsdelar och tillbehör.

DK Produktansvar

Vi gør udtrykkeligt opmærksom på, at vi i henhold til produktansvarsloven ikke er ansvarlige for skader forårsaget af vores udstyr, såfremt det sker på grund af uautoriserede reparationer eller hvis dele er skiftet ud og der ikke er anvendt originale GARDENA dele eller dele godkendt af os, eller hvis reparationerne ikke er udført af GARDENA-service eller en autoriseret fagmand. Det samme gælder for ekstra udstyr og tilbehør.

FI Tuotevastuu

Korostamme nimenomaan, että tuotevastuulain nojalla emme ole vastuussa laitteistamme johtuneista vahingoista, mikäli nämä ovat aiheutuneet epäasianmukaisesta korjauksesta tai osia vaihdettaessa ei ole käytetty alkuperäisiä GARDENA-varaosia tai hyväksymiämme osia ja korjauksen on suorittanut muu kuin GARDENA-huoltokeskus tai valtuuttamamme ammattihenkilö. Tämä pätee myös lisäksiin ja lisävarusteisiin.

I Responsabilità del prodotto

Si rende espressamente noto che, conformemente alla legislazione sulla responsabilità del prodotto, non si risponde di danni causati da nostri articoli se originati da riparazioni eseguite non correttamente o da sostituzioni di parti effettuate con materiale non originale GARDENA o comunque da noi non approvato e, in ogni caso, qualora l'intervento non venga eseguito da un centro assistenza GARDENA o da personale specializzato autorizzato. Lo stesso vale per le parti complementari e gli accessori.

E Responsabilidad de productos

Advertimos que conforme a la ley de responsabilidad de productos no nos responsabilizamos de daños causados por nuestros aparatos, siempre y cuando dichos daños hayan sido originados por arreglos o reparaciones indebidas, por recambios con piezas que no sean piezas originales GARDENA o bien piezas no autorizadas por nosotros, así como en aquellos casos en que la reparación no haya sido efectuada por un Servicio Técnico GARDENA o por un técnico autorizado. Lo mismo es aplicable para las piezas complementarias y accesorios.

P Responsabilidade sobre o produto

Queremos salientar que segundo a lei da responsabilidade do fabricante, nós não nos responsabilizaremos por danos causados pelo nosso equipamento, quando estes ocorrerem em decorrência de reparações inadequadas ou da substituição de peças por peças não originais da GARDENA, ou peças não autorizadas.

A responsabilidade tornar-se-à nula também depois de reparações realizadas por oficinas não autorizadas pela GARDENA. Esta restrição valerá também para peças adicionais e acessórios.

PL Odpowiedzialność za produkt

Zwracamy Państwu uwagę, że nie ponosimy odpowiedzialności za uszkodzenia naszych maszyn, bądź szkody spowodowane ich wadliwym funkcjonowaniem, powstałe na skutek nieprawidłowo przeprowadzonych napraw lub użycia nieoryginalnych części zamiennych. Naprawy winny być przeprowadzane tylko przez punkty serwisowe Husqvarna lub autoryzowane serwisy. Dotyczy to również części uzupełniających i oprzyrządowania.

H Termékszavatosság

Nyomatékosan utalunk arra a tényre, hogy a termékszavatossági törvény szerint nem kell jótállást vállalnunk azokra a károokra, amelyeket nem a mi készülékeink okoztak, ha ezeket átkészületlen javítás okozta vagy egy alkatrész kicserélésénél nem a mi eredeti GARDENA alkatrészeinket vagy általunk engedélyezett alkatrészeket használtak fel és a javítást nem a GARDENA szerviz vagy egy erre felhatalmazott szakember végezte. Hasonlóképpen érvényes ez a kiegészítő alkatrészekre és tartozékokra is.

CZ Odpovědnost za výrobek

Výslovně upozorňujeme na to, že podle zákona o odpovědnosti za výrobek nenese odpovědnost za škody způsobené našimi přístroji, pokud byly způsobené neodbornou opravou nebo použitím jiných než našich originálních náhradních dílů GARDENA nebo námi schválených dílů a neprovedením opravy servisem GARDENA nebo autorizovaným odborníkem. Odpovídající platí i pro doplňkové díly a příslušenství.

SK Predmet záruky

Upozorňujeme dôrazne na to, že podľa zákona o poskytovaní záruk nezodpovedáme za škody spôsobené našimi výrobkami, v prípade, že boli boli vyvolané neodbornými opravami, výmenou dielcov, ktoré nepatria k originálnym dielom GARDENA alebo neboli nami schválené a rovnako boli spôsobené servisnými zásahmi, ktoré neboli vykonané servisom GARDENA alebo autorizovaným odborníkom. Rovnako to platí pre doplnky a príslušenstvo.

GR Ευθύνη για το προϊόν

Σας υπενθυμίζουμε ρητά, ότι σύμφωνα με το νόμο περί ευθύνης για τα προϊόντα δεν ευθυνόμαστε για ενδεχόμενες βλάβες που προκαλούνται από τις συσκευές μας, εφόσον οφείλονται σε μία ακατάλληλη επισκευή ή σε μια αντικατάσταση τμημάτων για την οποία δεν έχουν χρησιμοποιηθεί τα πρωτότυπα ανταλλακτικά της GARDENA ή τα από μας εγκεκριμένα ανταλλακτικά και σε περίπτωση που δεν εκτελείται η επισκευή από το Τμήμα Εξυπηρέτησης Πελατών της GARDENA ή από έναν εξουσιοδοτημένο εξειδικευμένο τεχνίτη. Το ίδιο ισχύει για εξαρτήματα και συμπληρωματικά τμήματα.

SLO Jamstvo za izdelek

Pismo poudarjamo, da po zakonu jamstva za izdelek nismo odgovorni za škodo, ki bi nastala zaradi uporabe našega izdelka, prav tako tudi ne za škodo ki bi nastala zaradi nepravilnega popravila izdelka ali pri napačni zamenjavi delov, ki niso originalni deli GARDENA ali pri uporabi z naše strani potrjenih delov, ki pa niso bili vgrajeni v servisu GARDENA ali v naši pooblašteni servisni službi. Enako velja tudi za nadomestne dele in opremo.

HR Odgovornost za proizvod

Izričito napominjemo da u skladu sa Zakonom o odgovornosti za proizvode nismo odgovorni za štete uzrokovane našim uređajima ako su one izazvane nestručnim popravkom ili u slučaju zamjene dijelova nisu korišteni originalni GARDENA dijelovi ili dijelovi koje smo odobrili i popravak nije izvršio GARDENA servis ili ovlašteni stručnjak. Isto vrijedi i za dodatne dijelove i pribor.

RO Responsabilitatea legala a produsului

Menționăm în mod expres că, în concordanță cu responsabilitatea legală a produsului, nu suntem răspunzători de nici un accident provocat de produsele noastre dacă se datorează reparării necorespunzătoare sau dacă piesele de schimb nu sunt originale GARDENA sau aprobate de GARDENA, sau dacă reparațiile nu au fost efectuate de un Centru de Service GARDENA sau un specialist autorizat. Aceleași prevederi se aplică și pieselor de schimb și accesoriilor.

BG Отговорност за качество

Изрично подчертаваме, че съгласно закона за отговорност за качество, ние не носим отговорност за вредите причинени от нашите уреди, ако същите са причинени от неправилен ремонт или при подмяната на части не са използвани оригинални части на GARDENA или части одобрени от нас и ремонта не е извършен от сервиз на GARDENA или оторизиран специалист. Същото важи за допълнителните части и принадлежности.

EST Tootevastutus

Juhime teie tähelepanu sellele, et tootevastutusseaduse kohaselt ei vastuta me meie seadmete poolt põhjustatud kahjude eest, kui need on tekkinud asjatundmatu paranduse tagajärjel või kui detaili vahetamisel ei kasutatud GARDENA originaalvaruosi ega meie poolt kasutada lubatud varuosia ja kui parandustöid ei ole teinud GARDENA klienditeenindusspetsialistid ega meie volitatud spetsialistid. Sama kehtib lisadetailide ja tarvikute kohta.

LT Atsakomybė už produkciją

Nurodome, kad remdamiesi Atsakomybės už produkciją įstatymu, neatsakome už nuostolius, sukeltus mūsų prietaisų, jei jie atsirado dėl netinkamo remonto, arba, jei keičiant dalis, buvo naudojamasi neoriginalios GARDENA dalys arba dalys, kurių mes neleidome naudoti, o remontą atliko ne GARDENA servisas arba neįgaliotasis specialistas. Tas pats galioja papildomoms dalims ir priedams.

LV Produkta atbildība

Mēs skaidri norādām uz to, ka saskaņā ar Produktu atbildības likumu, mēs neatbildam par mūsu iekārtu radītiem zaudējumiem, ciktāl tos ir izraisījis neatbilstošs remonts vai daļu nomaiņa ar neoriģinālām GARDENA daļām vai ne ar mūsu norādītajām detaļām un remontu nav veicis GARDENA serviss vai pilnvarots speciālists. Tas pats attiecas uz papildinošajām daļām un piederumiem.

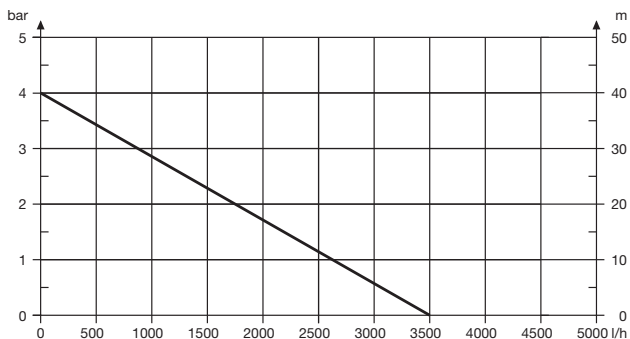
<p>D EG-Konformitätserklärung Der Unterzeichnete Husqvarna AB, 561 82 Huskvarna, Sweden bestätigt, dass die nachfolgend bezeichneten Geräte in der von uns in Verkehr gebrachten Ausführung die Anforderungen der harmonisierten EU-Richtlinien, EU-Sicherheitsstandards und produktspezifischen Standards erfüllen. Bei einer nicht mit uns abgestimmten Änderung der Geräte verliert diese Erklärung ihre Gültigkeit.</p>	<p>H EU-Megfelelőeségi nyilatkozat Alulírott, a Husqvarna AB, 561 82 Huskvarna, Sweden igazolja azt, hogy az alábbiakban megnevezett készülékek, az általunk forgalomba hozott kivételben teljesítik a harmonizációs EU-irányelvek, az EU biztonsági szabványok és a termékre jellemző szabványok követelményeit. Ha a készülékeken a mi beleegyezésünk nélkül változtatást végeznek, akkor ez a nyilatkozat érvényét veszti.</p>
<p>GB EU Declaration of Conformity The undersigned Husqvarna AB, 561 82 Huskvarna, Sweden hereby certifies that, when leaving our factory, the units indicated below are in accordance with the harmonised EU guidelines, EU standards of safety and product specific standards. This certificate becomes void if the units are modified without our approval.</p>	<p>CZ Prohlášení o shodě EU Podepsaný Husqvarna AB, 561 82 Huskvarna, Sweden potvrzuje, že dále uvedené přístroje v rámci do provozu uvedeném provedení splňují požadavky harmonizovaných směrnic EU, bezpečnostních norem EU a norem specifických pro výrobek. Při námi neschválené změně přístrojů ztrácí toto prohlášení platnost.</p>
<p>F Certificat de conformité aux directives européennes Le constructeur, soussigné : Husqvarna AB, 561 82 Huskvarna, Sweden déclare qu'à la sortie de ses usines le matériel neuf désigné ci-dessous étai conforme aux prescriptions des directives européennes énoncées ci-après et conforme aux règles de sécurité et autres règles qui lui sont applicables dans le cadre de l'Union européenne. Toute modification portée sur ce produit sans l'accord express de GARDENA supprime la validité de ce certificat.</p>	<p>SK EU-Vyhlasenie o zhode Nižšie uvedená firma Husqvarna AB, 561 82 Huskvarna, Sweden vyhlasuje, že uvedené zariadenia, ktoré uviedla na trh v tomto vyhotovení, spĺňajú požiadavky harmonizovaných smerníc EU, bezpečnostných noriem EU a noriem špecifických pre výrobok. Pri zmene zariadenia, ktorá nebola odsúhlasená výrobcom stráca toto vyhlásenie platnosť.</p>
<p>NL EU-overeenstemmingsverklaring Ondergetekende Husqvarna AB, 561 82 Huskvarna, Sweden bevestigt, dat de volgende genoemde apparaten in de door ons in de handel gebrachte uitvoering voldoen aan de eis van, en in overeenstemming zijn met de EU-richtlijnen, de EU-veiligheidsstandaard en de voor het product specifieke standaard. Bij een niet met ons afgestemde verandering aan de apparaten verliest deze verklaring haar geldigheid.</p>	<p>GR Δήλωση Συμμόρφωσης προς τις Οδηγίες της ΕΕ Η υπογράφουσα Husqvarna AB, 561 82 Huskvarna, Sweden δηλώνει, ότι τα εξής αναφερόμενα εκδοόμενα από την εταιρία μας προϊόντα ανταποκρίνονται σε όλες τις εναρμονισμένες προδιαγραφές της ΕΕ, στα πρότυπα ασφαλείας της ΕΕ και στα ειδικά για το προϊόν πρότυπα. Σε μία μη συμφωνημένη με την εταιρία μας τροποποίηση των συσκευών αυτή η δήλωση χάνει την ισχύ της.</p>
<p>S EU Tillverkarintyg Undertecknad firma Husqvarna AB, 561 82 Huskvarna, Sweden intygar härmed att nedan nämnda produkter överensstämmer med EU:s direktiv, EU:s säkerhetsstandard och produktspecifikation. Detta intyg upphör att gälla om produkten ändras utan vårt tillstånd.</p>	<p>SLO EU-izjava o skladnosti Podpisani proizvajalca «Husqvarna AB, 561 82 Huskvarna, Sweden» s podpisom potrjuje, da sledeće opisana naprava, ki smo jo poslali na tržišče izpolnjuje zahteve harmoniziranih standardov ES-smernic, ES-varnostnih standardov in izdelku specifičnih standardov. V primeru spremembe na navpični brez našega pisnega dovoljenja ta izjava izgubi svojo pomen in veljavnost.</p>
<p>DK EU Overensstemmelse certifikat Undertegnede Husqvarna AB, 561 82 Huskvarna, Sweden bekræfter hermed, at enheder listede herunder, ved afsendelse fra fabrikken, er i overensstemmelse med harmoniserede EU retningslinjer, EU sikkerheds standarder og produkt specifikations standarder. Dette certifikat træder ud af kraft hvis enhederne er ændret uden vor godkendelse.</p>	<p>HR Izjava o skladnosti EU-a Dolje potpisana tvrtka Husqvarna AB, 561 82 Huskvarna, Sweden ovime potvrđuje da dolje navedeni uređaji u izvedbi plaširanoj na tržište ispunjavaju zahtjeve harmoniziranih EU smjernica, EU sigurnosnih normi i normi za određene proizvode. Ova izjava postaje ništavna u slučaju izmjene uređaja koje nismo odobrili.</p>
<p>FI EU-yhdenmukaisuusvakuutus Allekirjoittanut Husqvarna AB, 561 82 Huskvarna, Sweden vakuuttaa, että alla mainittu laitteet täyttävät tehtaaltamme lähtiesään yhdenmukaisistettujen EU-direktiivien, EU-turvallisuusstandardien ja tuotekohtaisten standardien vaatimukset. Laitteisiin tehyd muutokset, joista ei ole sovittu kanssamme, joutavat tämän vakuutuksen raukaamiseen.</p>	<p>RO UE-Certificat de conformitate Prin prezenta Husqvarna AB, 561 82 Huskvarna, Sweden, certifica faptul ca, in momentul in care produsele mentionate mai jos ies din fabrica sunt in concordanta cu directivele UE, standardele de siguranta UE si standardele specifice ale produsului UE. Acest certificat devine nul in cazul modificării aparatului fără aprobarea noastră.</p>
<p>I Dichiarazione di conformità alle norme UE La sottoscritta Husqvarna AB, 561 82 Huskvarna, Sweden certifica che il prodotto qui di seguito indicato, nei modelli da noi commercializzati, è conforme alle direttive armonizzate UE nonché agli standard di sicurezza e agli standard specifici di prodotto. Qualunque modifica apportata al prodotto senza nostra specifica autorizzazione invalida la presente dichiarazione.</p>	<p>BG ЕС-Декларация за съответствие Подписаната фирма Husqvarna AB, 561 82 Huskvarna, Sweden декларира, че описаните по-долу уреди, пуснати в продажба съгласно нашата спецификация, изпълняват изискванията на хармонизираните ЕС-директиви, ЕС-стандарти за безопасност и специфичните производствени стандарти. При промяна на уреда, която не е съгласувана с нас, тази декларация губи своята валидност.</p>
<p>E Declaración de conformidad de la UE El que suscribe Husqvarna AB, 561 82 Huskvarna, Sweden declara que la presente mercancía, objeto de la presente declaración, cumple con todas las normas de la UE, en lo que a normas técnicas, de homologación y de seguridad se refiere. En caso de realizar cualquier modificación en la presente mercancía sin nuestra previa autorización, esta declaración pierde su validez.</p>	<p>EST Eli vastusdeklaratsioon Allekirjutanu Husqvarna AB, 561 82 Huskvarna, Sweden kinnitab, et kirjeldatud seade vastab meie poolt riigusse viidud kujul ELi harmoniseeritud direktiividele, ELi ohutusstandarditele ja tootega seotud standarditele. Meiega kooskõlastamata muudatus tegemise korral seadmel kaotab see deklaratsioon kehtivuse.</p>
<p>P Certificado de conformidad da UE Os abaixo mencionados Husqvarna AB, 561 82 Huskvarna, Sweden, por este meio certificam que ao sair da fábrica os aparelhos abaixo mencionados estão de acordo com as directivas harmonizadas da UE, padrões de segurança e de produtos específicos. Este certificado ficará nulo se as unidades forem modificadas sem a nossa aprovação.</p>	<p>LT ES Atitikties deklaracija Pasirašanti nurodė Husqvarna AB, 561 82 Huskvarna, Sweden patvirtina, kad žemiau įvardyti prietaisai ir jų modeliai, kurie buvo pagaminti mūsų gamyklose atitinka ES direktyvas, ES saugumo standartus ir specifinius gaminių standartus. Atlikus bet kokį prietaiso pakeitimą, kuris nėra suderintas su mumis, ši deklaracija praranda galiojimą.</p>
<p>PL Deklaracja zgodności Unii Europejskiej Husqvarna AB, 561 82 Huskvarna, Sweden potwierdza, że poniżej określone urządzenia w wersji oferowanej przez nas do sprzedaży spełniają wymagania zharmonizowanych dyrektyw Unii Europejskiej, standardu bezpieczeństwa Unii Europejskiej i standardu specyficznego dla tego typu produktów. W przypadku zmiany urządzenia, która nie została z nami uzgodniona, niniejsza deklaracja traci moc obowiązującą.</p>	<p>LV ES-atbilstības deklarācija Parakstīstusies Husqvarna AB, 561 82 Huskvarna, Sweden, Vācija apstiprina, ka sekojoši apzīmētās iekārtas, kuras mēs izplatām, savā izpildījumā atbilst harmonizētajām ES direktīvām, ES drošības standartiem un produkta specifiskajiem standartiem. Ar mūsu neapstiprinātām izmaiņām iekārtā šī deklarācija zaudē savu derīgumu.</p>

Pumpen-Kennlinien
Performance characteristics
Courbes de performance
Prestatiegrafiek
Kapacitetskurva
Ydelses karakteristika
Pumpun ominaiskäyrä
Pumpekarakteristikk
Curva di rendimento
Curva característica de la bomba
Características de performance

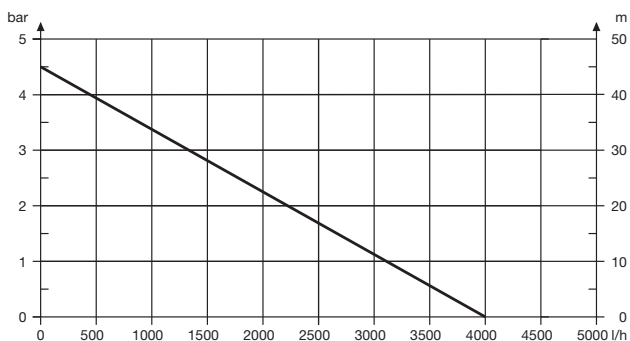
Charakterystyka pompy
Szivattyú-jelleggörbe
Charakteristika čerpadla
Charakteristiky čerpadla
Χαρητηριστικό διάγραμμα

Характеристика насоса
Karakteristika črpalca
Obilježja pumpe
Karakteristika pumpe
Крива характеристики насоса
Caracteristică pompă
Pompa karakter egrisi
Помпена характеристика
Fuqia e pompës
Pumba karakteristik
Siurblio charakteristinė kreivė
Sūkņa raksturlīkne

Classic 3500/4E



Comfort 4000/5E



Deutschland / Germany

GARDENA
Manufacturing GmbH
Central Service
Hans-Lorenser-Straße 40
D-89079 Ulm
Produktfragen:
(+49) 731 490-123
Reparaturen:
(+49) 731 490-290
service@gardena.com

Albania
COBALT Sh.p.k.
Rr. Siri Kodra
1000 Tirana

Argentina
Husqvarna Argentina S.A.
Av. del Libertador 5954 –
Fiso 11 – Torre B
(C1428ARP) Buenos Aires
Phone: (+54) 11 5194 5000
info.gardena@
ar.husqvarna.com

Armenia
Garden Land Ltd.
61 Tigran Mets
0005 Yerevan

Australia
Husqvarna Australia Pty. Ltd.
Locked Bag 5
Central Coast BC
NSW 2252
Phone: (+61) (0) 2 4352 7400
customer.service@
husqvarna.com.au

Austria / Österreich
Husqvarna Austria GmbH
Industriezeile 36
4010 Linz
Tel.: (+43) 732 77 01 01-485
service.gardena@
husqvarnagroup.com

Azerbaijan
Firm Progress
a. Aliyev Str. 26A
1052 Baku

Belgium
GARDENA Belgium NV/SA
Sterrebeekstraat 163
1930 Zaventem
Phone: (+32) 2 720 92 12
Mail: info@gardena.be

Bosnia / Herzegovina
SILK TRADE d.o.o.
Industrijska zona Bukva bb
74260 Tešanj

Brazil
Husqvarna do Brasil Ltda
Av. Francisco Matarazzo,
1400 – 19º andar
São Paulo – SP
CEP: 05001-903
Tel: 0800-112252
marketing.br.husqvarna@
husqvarna.com.br

Bulgaria
Хускварна България ЕООД
Ул. „Андрей Ляпчев“ № 72
1799 София
Тел.: (+359) 02/9753076
www.husqvarna.bg

Canada / USA
GARDENA Canada Ltd.
100 Summerlea Road
Brampton, Ontario L6T 4X3
Phone: (+1) 905 792 93 30
info@gardenacanada.com

Chile
Maquinarias Agroforestales
Ltda. (Maga Ltda.)
Santiago, Chile
Avda. Chesterston
8355 comuna Las Condes
Phone: (+56) 2 202 4417
Dalton@мага.cl
Zipcode: 7560330
Temuco, Chile
Avda. Valparaíso # 01466
Phone: (+56) 45 222 126
Zipcode: 4780441

China
Husqvarna (China) Machinery
Manufacturing Co., Ltd.
No. 1355, Jia Xin Rd.,
Ma Lu Zhen, Jia Ding Dist.,
Shanghai
201801
Phone: (+86) 21 59159629
Domestic Sales
www.gardena.com.cn

Colombia
Husqvarna Colombia S.A.
Calle 18 No. 68 D-31, zona
Industria de Montevideo
Bogotá, Cundinamarca
Tel. 571 2922700 ext. 105
jairo.salazar@
husqvarna.com.co

Costa Rica
Compania Exim
Euroiberoamericana S.A.
Los Colegios, Moravia,
200 metros al Sur del Colegio
Saint Francis – San José
Phone: (+506) 297 68 83
exim_euro@racsca.co.cr

Croatia
SILK ADRIA d.o.o.
Josipa Lončara 3
10090 Zagreb
Phone: (+385) 1 3794 580
silk.adria@zg.t-com.hr

Cyprus
Med Marketing
17 Digeni Akritas Ave
P.O. Box 27017
1641 Nicosia

Czech Republic
Husqvarna Česko s.r.o.
Türkova 2319/5b
149 00 Praha 4 – Chodov
Bezpłatná infolinika:
800 100 425
servis@cz.husqvarna.com

Denmark
GARDENA / Husqvarna
Consumer Outdoor Products
Salgsafdelning Danmark
Box 9003
S-200 39 Malmö
info@gardena.dk

Dominican Republic
BOSQUESA, S.R.L
Carretera Santiago Licye
Km. 5 ½
Esquina Copal II.
Santiago
Dominican Republic
Phone: (+809) 736-0333
joserbosquesa@claro.net.do

Ecuador
Husqvarna Ecuador S.A.
Arupos E1-181 y 10 de
Agosto Quito, Pichincha
Tel. (+593) 22800739
francisco.jacom@
husqvarna.com.ec

Estonia
Husqvarna Eesti OÜ
Consumer Outdoor Products
Kesk tee 10, Aaviku küla
Rae vald
Harju maakond
753005 Estonia
kontakt.etj@husqvarna.ee

Finland
Oy Husqvarna Ab
Consumer Outdoor Products
Lautautarkankatu 8 B / PL 3
00581 HELSINKI
info@gardena.fi

France
Husqvarna France
9/11 Allée des pierres mayettes
32635 Gennevilliers Cedex
France
http://www.gardena.com/fr
N° AZUR: 0 810 00 78 23
(Prix d'un appel local)

Georgia
AID Group
Bellashvili 8
1159 Tbilisi

Great Britain
Husqvarna UK Ltd
Preston Road
Aycliffe Industrial Park
Newton Aycliffe
County Durham
DL5 6UP
info.gardena@
husqvarna.co.uk

Greece
Π.ΠΑΠΑΔΟΠΟΥΛΟΣ ΑΕΒΕ
Λωσφ. Αθηνών 92
Αθήνα
Τ.Κ.104 42
Ελλάδα
Τηλ. (+30) 210 51 93 100
info@papadopoulos.com.gr

Hungary
Husqvarna Magyarorszáig Kft.
Ezred u. 1-3
1044 Budapest
Telefon: (+36) 1 251-4161
vevoszolgalat.husqvarna@
husqvarna.hu

Iceland
Ó. Johnsons & Kaaber
Tunguhalsi 1
110 Reykjavik
ooj@ojk.is

Ireland
Husqvarna UK Ltd
Preston Road
Aycliffe Industrial Park
Newton Aycliffe
County Durham
DL5 6UP
info.gardena@
husqvarna.co.uk

Italy
Husqvarna Italia S.p.A.
Via Como 72
23868 VALMADRERA (LC)
Phone: (+39) 0341.203.111
info@gardenaitalia.it

Japan
KAKUICHI Co. Ltd.
Sumitomo Realty &
Development Kojimachi
BLDG., 8F
5-1 Nibancho
Chiyoda-ku
Tokyo 102-0084
Phone: (+81) 33 264 4721
m_ishihara@kaku-ichi.co.jp

Kazakhstan
LAMED Ltd.
155/1, Tazhibayevoi Str.
050060 Almaty
IP Schmidt
Abayavenue 3B
110 005 Kostanay

Korea
Kyung Jin Trading CO.,LTD.
107-4, SunDuk Bld.,
YangJae-dong,
Secho-gu,
Seoul, (zipcode: 137-891)
Phone: (+82) (0)2 574-6300

Kyrgyzstan
Alye Maki
av. Moladaya Guardir J 3
720014
Bishkek

Latvia
Husqvarna Latvija
Consumer Outdoor Products
Bakūžu iela 6
LV-1024 Rīga
info@husqvarna.lv

Lithuania
UAB Husqvarna Lietuva
Consumer Outdoor Products
Atleikis pl. 77C
LT-52104 Kaunas
centras@husqvarna.lt

Luxembourg
Magasins Jules Neuberg
33, rue Jacques Stas
Luxembourg-Gasperich 2549
Case Postale No. 12
Luxembourg 2010
Phone: (+352) 40 14 01
api@neuberg.lu

Mexico
AFOSA
Av. Lopez Mateos Sur # 5019
Col. La Calma 45070
Zapopan, Jalisco
Mexico
Phone: (+52) 33 3818-3434
icornejo@afosa.com.mx

Moldova
Convel S.R.L.
290A Muncestri Str.
2002 Chisinau

Netherlands
GARDENA Nederland B.V.
Postbus 50176
1305 AD ALMERE
Phone: (+31) 36 521 00 00
info@gardena.nl

Neth. Antilles
Jonka Enterprises N.V.
Sta. Rosa Weg 196
P.O. Box 8200
Curaçao
Phone: (+599) 9 767 66 55
pjm@jonka.com

New Zealand
Husqvarna New Zealand Ltd.
P.O. Box 76-437
Manukau City 2241
Phone: (+64) (0) 9 9202410
support.nz@husqvarna.co.nz

Norway
GARDENA
Husqvarna Consumer
Outdoor Products
Salgskontor Norge
Kleverveien 6
1540 Vestby
info@gardena.no

Peru
Husqvarna Perú S.A.
Rr. Ramón Cárcamo 710
Lima 1
Tel: (+51) 1 3320400 ext. 416
juan.remuzgo@
husqvarna.com

Poland
Husqvarna
Poland Spółka z o.o.
ul. Wysockiego 15 b
03-371 Warszawa
Phone: (+48) 22 330 96 00
gardena@husqvarna.pl

Portugal
Husqvarna Portugal, SA
Lagoa - Albarraque
2635 - 595 Rio de Mouro
Tel.: (+351) 21 922 85 30
Fax : (+351) 21 922 85 36
info@gardena.pt

Romania
Madex International Srl
Soseaua Odaii 117- 123,
RO 013603 Bucuresti, S 1
Phone: (+40) 21 352.76.03
madex@ines.ro

Russia / Россия
ООО „Хускварна“
141400, Московская обл.,
г. Химки
улица Ленинградская,
владение 39, стр.6
Бизнес Центр
„Химки Бизнес Парк“,
помещение 0B02_04
http://www.gardena.ru

Serbia
Dornel d.o.o.
Autoput za Novi Sad bb
11273 Belgrade
Phone: (+381) 11 848 88 12
miroslav.jejina@dornel.rs

Singapore
Hy-Ray PRIVATE LIMITED
40 Jalan Pemimpin
#02-08 Tat Ann Building
Singapore 571185
Phone: (+65) 6253 2277
shiyang@hyray.com.sg

Slovak Republic
Husqvarna Česko s.r.o.
Türkova 2319/5b
149 00 Praha 4 – Chodov
Bezpłatná infolinika:
800 154 044
servis@sk.husqvarna.com

Slovenia
Husqvarna Austria GmbH
Industriezeile 36
4010 Linz
Tel.: (+43) 732 77 01 01-485
service.gardena@
husqvarnagroup.com

South Africa
Husqvarna
South Africa (Pty) Ltd
Postnet Suite 250
Private Bag X6,
Cascades, 3202
South Africa
Phone: (+27) 33 846 9700
info@gardena.co.za

Spain
Husqvarna España S.A.
Calle de Rivas nº 10
28052 Madrid
Phone: (+34) 91 708 05 00
atencioncliente@gardena.es

Suriname
agrofiv n.v.
Verlengde Hogestraat #22
Phone: (+597) 472426
agrofiv@sr.net
Pobox : 2006
Paramaribo
Suriname – South America

Sweden
Husqvarna AB
S-561 82 Huskvarna
info@gardena.se

Switzerland / Schweiz
Husqvarna Schweiz AG
Consumer Products
Industriestrasse 10
5506 Mägenwil
Phone: (+41) (0) 62 887 37 90
info@gardena.ch

Turkey
GARDENA Dost Diş Ticaret
Müessesillik A.Ş.
Sanayi Cad. Adil Sokak
No: 1/B Kartal
34873 İstanbul
Phone: (+90) 216 38 93 939
info@gardena-dost.com.tr

Ukraine / Україна
ТОВ «Хусварна Україна»
вул. Васильківська, 34,
офис 204-г
03022, Київ
Тел. (+38) 044 498 39 02
info@gardena.ua

Uruguay
FELI SA
Entre Rios 1083 CP 11800
Montevideo – Uruguay
Tel: (+598) 22 03 18 44
info@felisa.com.uy

Venezuela
Corporación Casa y Jardín C.A.
Av. Caroni, Edif. Trazem, PB.
Colinas de Bello Monte.
1050 Caracas.
Tlf: (+58) 212 992 32 23
info@casayjardin.net.ve

1757-20.960.05/0216
© GARDENA
Manufacturing GmbH
D-89070 Ulm
http://www.gardena.com