

Deutschland / Germany
GARDENA
 Manufacturing GmbH
 Central Service
 Hans-Lorenser-Straße 40
 D-89079 Ulm
 Produktfragen:
 (+49) 731 490-123
 Reparaturen:
 (+49) 731 490-290
 service@gardena.com

Albania
COBALT Sh.p.k.
 Rr. Siri Kodra
 1000 Tirana
Argentina
 Husqvarna Argentina S.A.
 Av.del Libertador 5954 –
 Pliso 11 – Torre B
 (C1428ARP) Buenos Aires
 Phone: (+54) 11 5194 5000
 info.gardena@
 ar.husqvarna.com

Armenia
 Garden Land Ltd.
 61 Tigran Mets
 0005 Yerevan

Australia
 Husqvarna Australia Pty. Ltd.
 Locked Bag 5
 Central Coast BC
 NSW 2252
 Phone: (+61) (0) 2 4352 7400
 customer.service@
 husqvarna.com.au

Austria / Österreich
 Husqvarna Austria GmbH
 Industriezeile 36
 4010 Linz
 Tel.: (+43) 732 77 01 01-485
 service.gardena@
 husqvarnagroup.com

Azerbaijan
 Firm Progress
 a. Aliyev Str. 26A
 1052 Baku

Belgium
GARDENA Belgium NV/SA
 Sterrebeekstraat 163
 1930 Zaventem
 Phone: (+32) 2 720 92 12
 Mail: info@gardena.be

Bosnia / Herzegovina
SILK TRADE d.o.o.
 Industrijska zona Bukva bb
 74260 Tešanj

Brazil
 Husqvarna do Brasil Ltda
 Av. Francisco Matarazzo,
 1400 – 19º andar
 São Paulo – SP
 CEP: 05001-903
 Tel: 0800-112252
 marketing.br.husqvarna@
 husqvarna.com.br

Bulgaria
 Хускварна България ЕООД
 Буле. „Андрей Липчев“ № 72
 1799 София
 Тел.: (+359) 02/9753076
 www.husqvarna.bg

Canada / USA
GARDENA Canada Ltd.
 100 Sumnerlea Road
 Brampton, Ontario L6T 4X3
 Phone: (+1) 905 792 9330
 info@gardenacanada.com

Chile
 Maquinarias Agroforestales
 Ltda. (Maga Ltda.)
 Santiago, Chile
 Avda. Chesterton
 # 8355 comuna Las Condes
 Phone: (+56) 2 202 4417
 Dalton@maga.cl
 Zipcode: 7560330
 Temuco, Chile

China
 Husqvarna (China) Machinery
 Manufacturing Co., Ltd.
 No. 1355, Jia Xin Rd.,
 Ma Lu Zhen, Xia Ding Dist.,
 Shanghai
 201801
 Phone: (+86) 21 59159629
 Domestic Sales
 www.gardena.com.cn

Colombia
 Husqvarna Colombia S.A.
 Calle 18 No. 88 D-31, zona
 Industrial de Montevideo
 Bogotá, Cundinamarca
 Tel. 571 2922700 ext. 105
 jairo.salazar@
 husqvarna.com.co

Costa Rica
 Compania Exim
 Euroiberoamericana S.A.
 Los Colegios, Moravia,
 200 metros al Sur del Colegio
 Saint Francis – San José
 Phone: (+506) 297 68 83
 exim_euro@racsa.co.cr

Croatia
SILK ADRIA d.o.o.
 Josipa Lončara 3
 10090 Zagreb
 Phone: (+385) 1 3794 580
 silk.adria@zg.t-com.hr

Cyprus
 Med Marketing
 17 Digeni Akrita Ave
 P.O. Box 27017
 1641 Nicosia

Czech Republic
 Husqvarna Česko s.r.o.
 Türkova 2319/5b
 149 00 Praha 4 – Chodov
 Bezplatná infolinka:
 800 100 425
 servis@cz.husqvarna.com

Denmark
GARDENA / Husqvarna
 Consumer Outdoor Products
 Salgsafdeling Danmark
 Box 9003
 S-200 39 Malmø
 info@gardena.dk

Dominican Republic
BOSQUESA, S.R.L.
 Carretera Santiago Licey
 Km. 5 ½
 Esquina Copal II,
 Santiago
 Dominican Republic
 Phone: (+809) 736-0333
 josebosquesa@claro.net.do

Ecuador
 Husqvarna Ecuador S.A.
 Arupos E1-181 y 10 de
 Agosto Quito, Pichincha
 Tel.: (+593) 22800739
 francisco.jacome@
 husqvarna.com.ec

Estonia
 Husqvarna Eesti OÜ
 Consumer Outdoor Products
 Kesk tee 10, Aaviku küla
 Rae vald
 Harju maakond
 75305 Estonia
 kontakt.etj@husqvarna.ee

France
 Husqvarna France
 9/11 Allée des pierres mayettes
 92635 Gennevilliers Cedex
 France
<http://www.gardena.com/fr>
 N° AZUR: 0 810 00 78 23
 (Prix d'un appel local)

Georgia
 ALD Group
 Bellashvili 8
 1159 Tleiliši
Great Britain
 Husqvarna UK Ltd
 Preston Road
 Aycliffe Industrial Park
 Newton Aycliffe
 County Durham
 DL5 6UP
 info.gardena@
 husqvarna.co.uk

Greece
 П.ΠΑΠΑΔΟΠΟΥΛΟΣ ΑΕΒΕ
 Λεωφ. Αθηνών 92
 Αθήνα
 Τ.Κ.104 42
 Ελλάδα
 Τηλ. (+30) 210 5193 100
 info@papadopoulos.com.gr

Hungary
 Husqvarna Magyarorszá g Kft.
 Ezred u. 1-3
 1044 Budapest
 Telefon: (+36) 1 251-4161
 vevozsolgalat.husqvarna@
 husqvarna.hu

Iceland
 Ó. Johnson & Kaaber
 Tunguhalsi 1
 110 Reykjavik
 ooj@oik.is

Ireland
 Husqvarna UK Ltd
 Preston Road
 Aycliffe Industrial Park
 Newton Aycliffe
 County Durham
 DL5 6UP
 info.gardena@
 husqvarna.co.uk

Italy
 Husqvarna Italia S.p.a.
 Via Como 72
 23968 VALMADRERA (LC)
 Phone: (+39) 0341.203.111
 info@gardenaitalia.it

Japan
 KAKUICHI Co. Ltd.
 Sumitomo Realty &
 Development Kojimachi
 BLDG., 8F
 5-1 Nibanncyo
 Chiyoda-ku
 Tokyo 102-0084
 Phone: (+81) 33 264 4721
 m_isihinara@kaku-ichi.co.jp

Kazakhstan
 LAMED Ltd.
 155/1, Tazhibayevoi Str.
 050060 Almaty
 IP Schmidt
 Abayavenue 3B
 110 005 Kostanay

Korea
 Kyung Jin Trading CO.,LTD.
 107-4, SunDuk Bld.,
 YangJae-dong,
 Seocho-gu,
 Seoul, (zipcode: 137-891)
 Phone: (+82) (0)2 574-6300
 maxdex@ines.ro

Kyrgyzstan
 Aley Maki
 av. Molodaya Guardir J 3
 720014
 Bishkek

Latvia
 Husqvarna Latvija
 Consumer Outdoor Products
 Bākūžu iela 6
 LV-1024 Rīga
 info@husqvarna.lv

Lithuania
 UAB Husqvarna Lietuva
 Consumer Outdoor Products
 Atėilies pl. 77C
 LT-52104 Kaunas
 centras@husqvarna.lt

Luxembourg
 Magasins Jules Neuberg
 39, rue Jacques Stas
 Luxembourg-Gasperich 2549
 Case Postale No. 12
 Luxembourg 2010
 Phone: (+352) 40 14 01
 api@neuberg.lu

Mexico
 AFOSA
 Av. Lopez Mateos Sur # 5019
 Col. La Calma 45070
 Zapopan, Jalisco
 Mexico
 Phone: (+52) 33 3818-3434
 icornejo@afosa.com.mx

Moldova
 Convel S.R.L.
 290A Muncesti Str.
 2002 Chisinau

Netherlands
GARDENA Nederland B.V.
 Postbus 50176
 1305 AD ALMERE
 Phone: (+31) 36 521 00 00
 info@gardena.nl

Neth. Antilles
 Jonka Enterprises N.V.
 Sta. Rosa Weg 196
 P.O. Box 8200
 Curaçao
 Phone: (+599) 9 767 66 55
 pgm@jonka.com

New Zealand
 Husqvarna New Zealand Ltd.
 PO Box 76-437
 Manukau City 2241
 Phone: (+64) (0) 9 9202410
 support.nz@husqvarna.co.nz

Norway
GARDENA
 Husqvarna Consumer
 Outdoor Products
 Salgskontor Norge
 Klieverveien 6
 1540 Vestby
 info@gardena.no

Peru
 Husqvarna Perú S.A.
 Jr. Ramón Cárcamo 710
 Lima 1
 Tel: (+51) 1 3320400 ext. 416
 juan.remuzgo@
 husqvarna.com

Poland
 Husqvarna
 Poland Spółka z o.o.
 ul. Wysockiego 15 b
 03-371 Warszawa
 Phone: (+48) 22 330 96 00
 gardena@husqvarna.com.pl

Portugal
 Husqvarna Portugal, SA
 Lagoa – Albarraque
 2635 – 595 Rio de Mouro
 Tel.: (+351) 21 922 85 30
 Fax: (+351) 21 922 85 36
 info@gardena.pt

Romania
 Madex International Srl
 Soseaua Odăii 117-123,
 RO 013603 București, S-1
 Buzneș Center
 „Химки Бизнес Парк”,
 помещение 0B02, 04
<http://www.gardena.ru>

Russia / Россия
 ООО „Хускварна”
 141400, Московская обл.,
 г. Химки,
 улица Ленинградская,
 владение 39, стр.6
 Бизнес Центр

Slovak Republic
 Husqvarna Česko s.r.o.
 Türkova 2319/5b
 149 00 Praha 4 – Chodov
 Bezplatná infolinka:
 800 100 425
 servis@sk.husqvarna.com

Slovenia
 Husqvarna Austria GmbH
 Industriezeile 36
 4010 Linz
 Tel.: (+43) 732 77 01 01-485
 service.gardena@
 husqvarnagroup.com

South Africa
 Husqvarna
 South Africa (Pty) Ltd
 Postnet Suite 250
 Private Bag X6,
 Cascades, 3202
 South Africa
 Phone: (+27) 33 846 9700
 info@gardena.co.za

Spain
 Husqvarna España S.A.
 Calle de Rivas nº 10
 28052 Madrid
 Phone: (+34) 91 708 05 00
 atencioncliente@gardena.es

Suriname
 Agrofix n.v.
 Verlengde Hogestraat # 22
 Paramaribo
 Suriname – South America

Sweden
 Husqvarna AB
 S-561 82 Huskvarna
 info@gardena.se

Switzerland / Schweiz
 Husqvarna Schweiz AG
 Consumer Products
 Industriestrasse 10
 5506 Mägenwil
 Phone: (+41) (0) 62 887 37 90
 info@gardena.ch

Turkey
GARDENA Dost Diş Ticaret
 Müesseslik A.Ş.
 Sanayi Çad. Adil Sokak
 No: 1/B Kartal
 34873 Istanbul
 Phone: (+90) 216 38 93 939
 info@gardena-dost.com.tr

Ukraine / Україна
 ТОВ «Хусварна Україна»
 вул. Васильківська, 34,
 офіс 204-р
 03022, Київ
 Тел. (+38) 044 498 39 02
 info@gardena.ua

Uruguay
 FELI SA
 Entre Ríos 1083 CP 11800
 Montevideo – Uruguay
 Tel: (+598) 22 03 18 44
 info@felisa.com.uy

Venezuela
 Corporación Casa y Jardín C.A.
 Av. Saromi, Edif. Trezmen, PB.
 Colinas de Bello Monte.
 1050 Caracas
 Tlf: (+58) 212 992 33 22
 info@casayjardin.net.ve

Singapore
 Hy-Ray PRIVATE LIMITED
 40 Jalan Pemimpin
 #02-08 Tat Ann Building
 Singapore 577185
 Phone: (+65) 6253 2277
 shiyang@hyray.com.sg

Slovak Republic
 Husqvarna Česko s.r.o.
 Türkova 2319/5b
 149 00 Praha 4 – Chodov
 Bezplatná infolinka:
 800 154 044
 servis@sk.husqvarna.com

Slovenia
 Husqvarna Austria GmbH
 Industriezeile 36
 4010 Linz
 Tel.: (+43) 732 77 01 01-485
 service.gardena@
 husqvarnagroup.com

South Africa
 Husqvarna
 South Africa (Pty) Ltd
 Postnet Suite 250
 Private Bag X6,
 Cascades, 3202
 South Africa
 Phone: (+27) 33 846 9700
 info@gardena.co.za

Spain
 Husqvarna España S.A.
 Calle de Rivas nº 10
 28052 Madrid
 Phone: (+34) 91 708 05 00
 atencioncliente@gardena.es

Suriname
 Agrofix n.v.
 Verlengde Hogestraat # 22
 Paramaribo
 Suriname – South America

Sweden
 Husqvarna AB
 S-561 82 Huskvarna
 info@gardena.se

Switzerland / Schweiz
 Husqvarna Schweiz AG
 Consumer Products
 Industriestrasse 10
 5506 Mägenwil
 Phone: (+41) (0) 62 887 37 90
 info@gardena.ch

Turkey
GARDENA Dost Diş Ticaret
 Müesseslik A.Ş.
 Sanayi Çad. Adil Sokak
 No: 1/B Kartal
 34873 Istanbul
 Phone: (+90) 216 38 93 939
 info@gardena-dost.com.tr

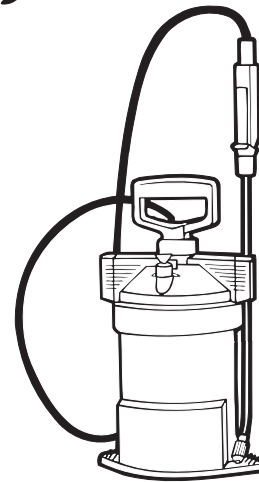
Ukraine / Україна
 ТОВ «Хусварна Україна»
 вул. Васильківська, 34,
 офіс 204-р
 03022, Київ
 Тел. (+38) 044 498 39 02
 info@gardena.ua

Uruguay
 FELI SA
 Entre Ríos 1083 CP 11800
 Montevideo – Uruguay
 Tel: (+598) 22 03 18 44
 info@felisa.com.uy

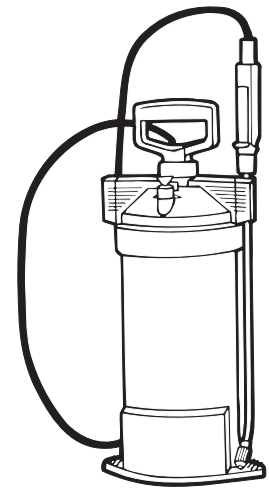
Venezuela
 Corporación Casa y Jardín C.A.
 Av. Saromi, Edif. Trezmen, PB.
 Colinas de Bello Monte.
 1050 Caracas
 Tlf: (+58) 212 992 33 22
 info@casayjardin.net.ve

867-20.960.10/1215
 © GARDENA
 Manufacturing GmbH
 D-89070 Ulm
<http://www.gardena.com>

GARDENA®



3 l Art. 867



5 l Art. 869

D Betriebsanleitung
 Drucksprüher

GB Operating Instructions
 Pressure Sprayer

F Mode d'emploi
 Pulvérisateur

NL Gebruiksaanwijzing
 Drukspuit

S Bruksanvisning
 Tryckspruta

DK Brugsanvisning
 Tryksprøjte

FI Käyttöohje
 Paineruisku

N Bruksanvisning
 Trykksprøyte

I Istruzioni per l'uso
 Irroratore a pressione

E Instrucciones de empleo
 Pulverizador a presión

P Manual de instruções
 Pulverizador de pressão

PL Instrukcja obsługi
 Opryskiwacz ciśnieniowy

H Használati utasítás
 Nyomáspermetező

CZ Návod k obsluze
 Tlakový rozprašovač

SK Návod na obsluhu
 Tlakový rozprašovač

GR Οδηγίες χρήσης
 Ψεκαστήρας Προπίεσης

RUS Инструкция по эксплуатации
 Опрыскиватель

SLO Navodilo za uporabo
 Tlačni škropilnik

HR Uputa za upotrebu
 Pneumatska prskalica

SRB Uputstvo za rad
 BIH Prskalica pod pritiskom

UA Інструкція з експлуатації
 Обприскувач

RO Instrucțiuni de utilizare
 Pulverizator cu precompresie

TR Kullanma Kilavuzu
 Basınçlı Sprey

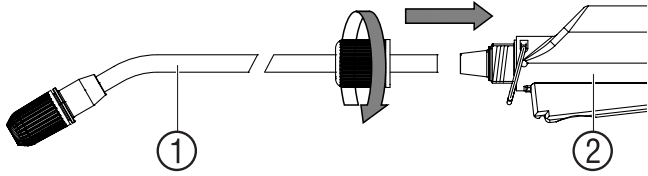
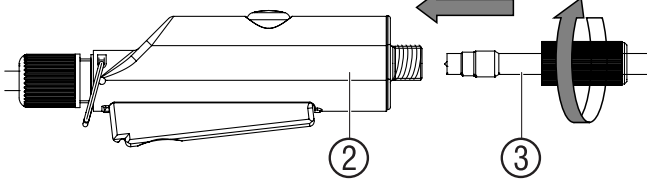
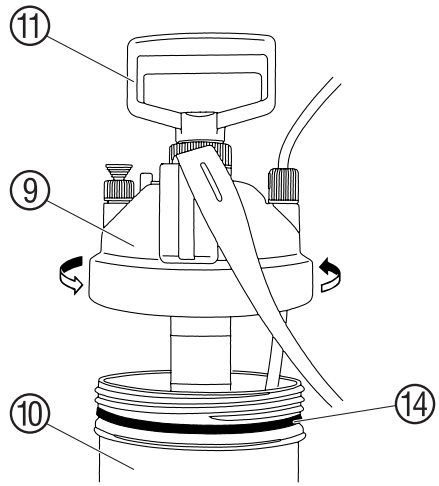
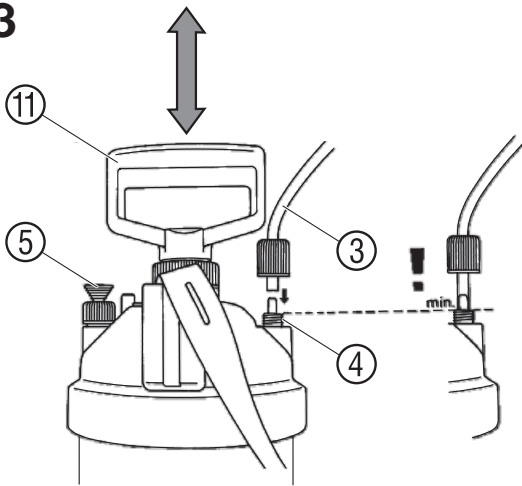
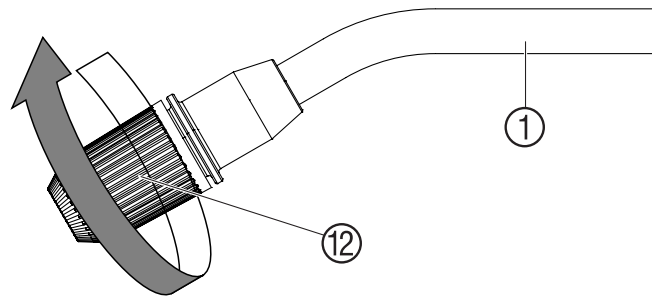
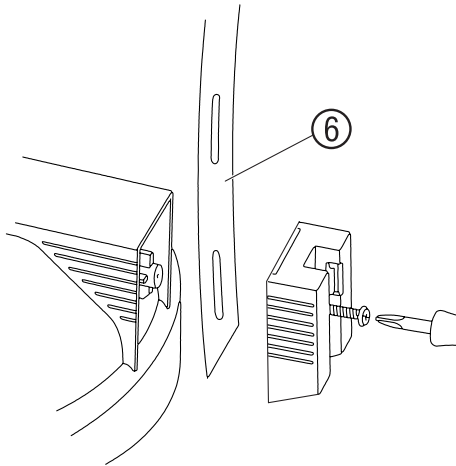
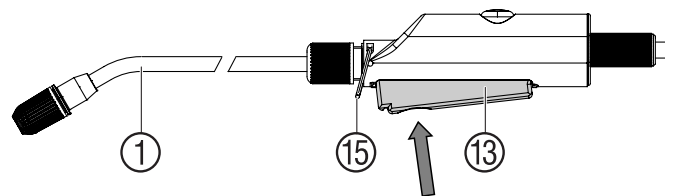
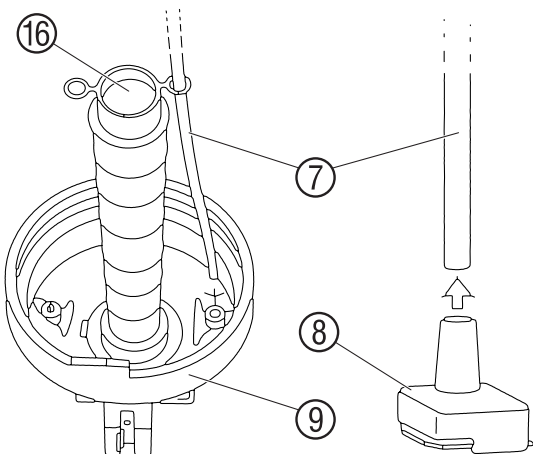
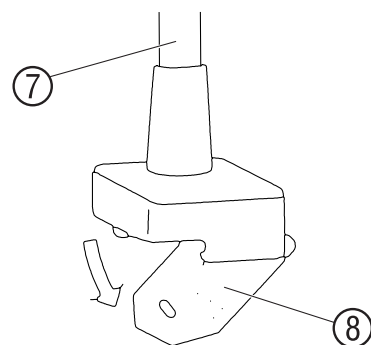
BG Инструкция за експлоатация
 Пръскачка

AL Manual përdorimi
 Bombol sprucimi me presion

EST Kasutusjuhend
 Survepihusti

LT Naudojimosi instrukcija
 Slėginis purkštuvas

LV Lietošanas instrukcija
 Spiediena smidzinātājs

A1**A2****B1****A3****B2****A4****B3****A5****C1**

GARDENA-Paineruisku 3 l/5 l

Tämä on alkuperäisen saksalaisen käyttöohjeen käännös. Lue käyttöohje huolellisesti ja noudata sen ohjeita. Tutustu tämän ohjeen avulla paineruiskuun, sen oikeaan käyttöön ja turvaohjeisiin. Turvallisuussyistä lapset ja alle 16-vuotiaat nuoret sekä henkilöt, jotka eivät ole perehtyneet tähän käyttöohjeeseen, eivät saa käyttää tätä paineruiskua. Älä koskaan käytä laitetta väsyneenä, sairaana tai alkoholin, huumeiden tai lääkkeiden vaikutuksen alaisena. Säilytä tämä käyttöohje huolellisesti.

1. GARDENA-paineruiskun käyttöalue

Käyttötarkoitus:

GARDENA-paineruisku on tarkoitettu nestemäisten, liuotinaineista vapaiden tuholaisten torjunta-aineiden¹⁾, rikkaruohontorjunta-aineiden¹⁾, lannoitteiden¹⁾, ikkunanpuhdistusaineiden¹⁾, autovahan ja konservointiaineiden ruiskuttamiseen¹⁾ yksityistalouksissa ja harrastelupuutarhoissa. Sitä ei ole tarkoitettu ammattikäyttöön puistoissa, urheilukentillä eikä maa- ja metsätaloudessa. Oheisen valmistajan käyttöohjeen noudattaminen on paineruiskun asianmukaisen käytön edellytys.

¹⁾ Kasvinsuojeluaineista ja pesuaineista annetun lain mukaan on sallittua käyttää vain hyväksytyjä aineita (valtuutettu erikoiskauppa).

Varoitus:

Mahdollisen henkilövamman vuoksi GARDENA-paineruiskulla saa levittää vain valmistajan hyväksymiä nesteitä. Paineruiskulla ei saa ruiskuttaa happoja, desinfiointi- tai kyllästysaineita, voimakkaita, liuotinainepitoisia puhdistusaineita, bensiiniä tai suihkutettavaa öljyä. Vain valtion tarkastuslaitoksen hyväksymiä kasvinsuojeluaineita suositellaan käytettäväksi. Laitteen valmistamisajankohtana valmistajan tiedossa ei ole laitteen valmistusmateriaaliin kohdistuvia haittavaikutuksia, jotka johtuisivat Liittotasavallan tarkastuslaitoksen hyväksymistä kasvinsuojeluaineista. Ruiskutettaessa tuholaisten-, rikkakasvien- ja sienentorjunta-aineita tai muita nesteitä, joiden käsittelyssä valmistaja vaatii erityisiä turvatoimenpiteitä, on näitä ohjeita noudatettava.

2. Turvaohjeet

Henkilövamman vaara:

Älä milloinkaan avaa paineruiskua tai ruuvaa suutinta irti niin kauan, kuin paineruiskussa on painetta. Mahdollisen henkilövamman vuoksi paineruiskua ei saa milloinkaan liittää paineilmakompressoriin. Aseta paineruisku aina pystysuoraan asentoon, ennen kuin vedät turvaventtiiliin ⑤ (kuva A3) auki. Päästä aina kaikki paine pois turvaventtiiliin kautta, ennen kuin avaat paineruiskun.

Vaara! Pieniä osia voidaan niellä asennuksen yhteydessä ja muovipussi aiheuttaa tukehtumisvaaran. Pidä pienet lapset kaukana asennuksen aikana.

Käyttö:

Tarkista paineruisku silmämääräisesti aina ennen käyttöä. Älä milloinkaan jätä paineruiskua pitemmäksi aikaa yksin säiliön ollessa täynnä ja paineen alaisena. Lapset on pidettävä poissa laitteen ulottuvilta. Olet itse vastuussa laitteesta. Älä saata paineruiskua korkealle kuumuudelle alttiiksi. Kierrä säiliön kansi ⑨ käsin tiukasti kiinni (älä käytä työkaluja) ja varmista, että O-rengas ⑭ menee oikein paikalleen (kuva B1).

Puhdistus:

Poista ylipaine aina käytön jälkeen, tyhjennä säiliö, puhdista huolellisesti, huuhtelee puhtaalla vedellä ja puhdista sihti ⑧. Anna paineruiskun lopuksi kuivua jättämällä kansi avoimeksi. Älä kaada jäljelle jäänyttä nestettä viemäriin (vie kunnan ongelmajätepisteeseen). Mahdollisten kemiallisten reaktioiden välttämiseksi on paineruisku puhdistettava, ennen kuin vaihdetaan ruiskutusainetta toiseen. Käytettäessä useampia paineruiskuja säiliöitä ja säiliöiden kansia ei saa vaihtaa keskenään.

Säilytys:

Ennen säiliön panoa ruiskuta paineruisku aina aivan tyhjäksi (myös vedellä huuhtelun jälkeen) ja säilytä pakkaselta suojatussa paikassa. Työskenneltäessä liipasin lukittuna ⑮ (kuva B3) on noudatettava erityistä huolellisuutta eikä paineruiskua saa milloinkaan säilyttää liipasimen lukitsimen ollessa päällä.

3. Kokoaminen

- A1 Ruiskuputken ① asennus käsiventtiiliin ②.
- A2 Ruiskuletkun ③ asennus käsiventtiiliin ②.
- A3 Ruiskuletkun ③ asennus säiliön kanteen ④.
- A4 Asenna kantohihna ⑥.
- A5 Imuletkun ⑦ ja sihdin ⑧ asennus.

4. Käyttö

Noudata turvaohjeita ja annostusohjeita ruiskutusnesteen valmistajan antamien ohjeiden mukaan.

- B1 Kierrä säiliön kansi ⑨ auki ja täytä säiliö ⑩.
HUOMIO: Säiliön saa täyttää enintään 3 litraa (tuote 867) / 5 litraa (tuote 869) nestettä.

- A3 Pumpppaa kahvasta ⑪.

- A3 Säädä suihku suuttimen ⑫ kautta.

- B3 Paina käyttöpainiketta ⑬ ja suihkuta nestettä.

5. Puhdistus

Paineruiskun puhdistaminen:

Ruiskunesteen levittämisen jälkeen paineruisku on puhdistettava. Täytä paineruiskuun vain puhdasta vettä (lisää tarvittaessa hieman astianpesuainetta) ja ruiskuta tyhjäksi. Venttiilit, imuletku ⑦, ruiskuputki ①, suutin ⑫ ja sihti ⑧ puhdistetaan. Kun kahvan ja säiliön ulkopinta on likaantunut, puhdista varsinkin kierteet ja kierteiden O-renkaan kohta ⑭ perusteellisesti. Suosittelemme paineruiskun perusteellista tarkastusta 5 vuoden käytön jälkeen – parhaiten se käy GARDENA-huoltopalvelussa.

6. Vikojen korjaaminen

C1 Sihdin puhdistus:

→ Käännä sihti ⑧ imuletkusta ⑦ auki ja puhdista.

Vika	Mahdollinen syy	Korjaus
Pumppu ei tuota painetta.	Turvaventtiili ⑤ löysällä.	Ruuvaa turvaventtiili ⑤ kiinni.
	Säiliön ja käsiventtiilin letkuliitokset vuotavat.	Kiristä säiliön ja venttiilin liitokset.
	Käsikahvan liipasimen lukitsin ⑮ päällä.	Vapauta käsikahvan liipasimen lukitsin ⑮
	Puhdista/vaihda tiivistyskansi ⑩.	Tiivistyskansi ⑩ likainen/viallinen.
Paineruisku ruiskuttaa paineesta huolimatta huonosti tai ei ollenkaan.	Suutin ⑫ tukkeentunut.	Ruuvaa suutin ⑫ irti ja puhdista.
	Sihti ⑧ imuletkussa tukossa.	Käännä sihti ⑧ auki ja puhdista.
Säiliötä on vaikea avata.	Säiliön paine liian korkea.	Päästä paine pois säiliöstä turvaventtiiliin ⑤ kautta.

Mikäli muita vikoja ilmenee, pyydämme ottamaan yhteyden GARDENA-huoltoon.

7. Käytöstä poistaminen

Säilytys:

1. Puhdista paineruisku (katso 5. Puhdistus).
2. Säilytä paineruisku pakkaselta suojatussa paikassa.

8. Lisävaruste

GARDENA-suojakartio	Estää ruiskutussumun leviämisen ympäristöön.	Tuoten:o 894
GARDENA-jatkoputki	Ruiskuputken pidentämiseksi.	Tuoten:o 897

9. Tekniset tiedot

	tuote 867 (3 l)	tuote 869 (5 l)
Maksimi täyttömäärä	3 l	5 l
Suutinputken pituus	36 cm	36 cm
Letkun pituus	175 cm	175 cm
Sallittu käyttöpain	3 bar	3 bar
Maks. sallittu käyttölämpötila	40 °C	40 °C

10. Takuu

GARDENA Manufacturing GmbH antaa tuotteelle kahden (2) vuoden takuun (ostopäivästä alkaen). Tämä takuu vastaa kaikista vakavista laitteen vioista, jotka todistettavasti johtuvat materiaali- tai valmistusvirheistä. Harkintamme mukaan toimitamme joko moitteettoman laitteen virallisen tilalle tai korjaamme korvauksetta meille lähetetyn laitteen seuraavin edellytyksin:

Laitetta on käsitelty asianmukaisesti ja käyttöohjeen suositusten mukaisesti.

Ostaja tai kukaan muu ulkopuolinen henkilö ei ole yrittänyt korjata laitetta.

Tällä valmistajan myöntämällä takuulla ei ole vaikutusta kauppiaseen/ myyjään kohdistuviin takuuvaatimuksiin.

Jos laitteen kanssa ilmenee ongelmia, ota yhteyttä huoltopalveluumme.