

3000/4 eco Art. 1753

D Betriebsanleitung
Hauswasserwerk

GB Operating Instructions
Pressure Tank Unit

F Mode d'emploi
Groupe de surpression

NL Gebruiksaanwijzing
Hydrofoorpomp

S Bruksanvisning
Hydroföropump

DK Brugsanvisning
Husvandværk

FI Käyttöohje
Painevesiyksikkö

N Bruksanvisning
Trykktank

I Istruzioni per l'uso
Autoclave

E Instrucciones de empleo
Estación de Bombeo con Calderín

P Manual de instruções
Bomba doméstica

PL Instrukcja obsługi
Zestaw hydroforowy

H Használati utasítás
Házi vízellátó

CZ Návod k obsluze
Domácí vodárna

SK Návod na obsluhu
Domáca vodáreň

GR Οδηγίες χρήσης
Πιεστικό με βαρέλι

RUS Инструкция по эксплуатации
Станция бытового водоснабжения автоматическая

SLO Navodilo za uporabo
Hišna vodna črpalka

HR Upute za uporabu
Kućni hidroforska pumpa

SRB Uputstvo za rad
BIH Kućna hidroforska pumpa

UA Інструкція з експлуатації
Домова водопровідна станція

RO Instrucțiuni de utilizare
Hidrofor cu rezervor

TR Kullanma Kılavuzu
Konut Suyu Tertibatı

BG Инструкция за експлоатация
Хидрофорна уредба с разширителен съд

AL Manual përdorimi
Impiant uji për shtëpi

EST Kasutusjuhend
Hüdrofooriga veeautomaat

LT Eksploatavimo instrukcija
Siurblys su slėgio rezervuaru

LV Lietošanas instrukcija
Spiedtvertnes ierīce

GARDENA Πιεστικό με βαρέλι 3000/4 eco



Αυτή είναι η μετάφραση των αρχικών Οδηγιών χρήσης από τα Γερμανικά.

Παρακαλούμε να διαβάσετε προσεκτικά τις Οδηγίες χρήσης και να ακολουθείτε τις υποδείξεις τους. Με αυτές τις Οδηγίες χρήσης να εξοικειωθείτε με το προϊόν, τη σωστή του χρήση και τις Υποδείξεις ασφαλείας.



Μη χρησιμοποιείτε ποτέ τη συσκευή όταν είστε κουρασμένοι, άρρωστοι ή κάτω από την επιρροή οινοπνεύματος, ναρκωτικών ή φαρμάκων.

Αυτή η συσκευή επιτρέπεται να χρησιμοποιείται από παιδιά άνω των 8 ετών καθώς και από άτομα με μειωμένες τις φυσικές, αισθητικές ή διανοητικές ικανότητες ή με έλλειψη πείρας και γνώσεων, εφόσον επιτηρούνται ή έχουν ενημερωθεί για την ασφαλή χρήση της συσκευής και τους ενδεχόμενους κινδύνους. Τα παιδιά δεν επιτρέπεται να παίζουν με τη συσκευή. Ο καθαρισμός και οι εργασίες συντήρησης που εκτελούνται από τον πελάτη δεν επιτρέπεται να εκτελούνται από μη επιτηρούμενα παιδιά. Συνιστούμε τη χρήση της συσκευής μόνο για άτομα άνω των 16 ετών.

→ Παρακαλούμε να φυλάξετε τις Οδηγίες Χρήσης σε ασφαλές μέρος.

Περιεχόμενο:

1. Χρήσεις του Πιεστικού με βαρέλι GARDENA	147
2. Υποδείξεις ασφαλείας	148
3. Έναρξη λειτουργίας	149
4. Λειτουργία	151
5. Αποθήκευση	152
6. Συντήρηση	152
7. Αντιμέτωπιση προβλημάτων	153
8. Διαθέσιμα εξαρτήματα	155
9. Τεχνικά στοιχεία	155
10. Σέρβις/Εγγύηση	156

1. Χρήσεις του Πιεστικού με βαρέλι GARDENA

Χρήση σύμφωνα με τους κανονισμούς:

Το πιεστικό με βαρέλι GARDENA προορίζεται για ιδιωτικές χρήσεις στο σπίτι και στον κήπο, και δεν προβλέπεται π.χ. για χρήση λειτουργίας συσκευών και συστημάτων ποτίσματος σε δημόσια πάρκα.

Υγρά τροφοδοσίας:

Τα αυτόματα πιεστικό με βαρέλι GARDENA μπορούν να χρησιμοποιούνται για την τροφοδοσία βρόχινου νερού, νερού βρύσης και χλωριωμένου νερού σε πισίνες.

Προσοχή:



Το πιεστικό με βαρέλι GARDENA δεν είναι κατάλληλο για συνεχή λειτουργία (π.χ. βιομηχανικές εφαρμογές, διαρκής λειτουργία ανακύκλωσης). Μη χρησιμοποιείτε το πιεστικό με βαρέλι για να αντλήσετε διαβρωτικά, εύφλεκτα ή εκρηκτικά υλικά (όπως η βενζίνη, το πετρέλαιο ή οι νιτροδιαλύτες) καθώς και θαλασσινό νερό ή τρόφιμα. Η θερμοκρασία του υγρού τροφοδοσίας δεν επιτρέπεται να υπερβαίνει τους 35 °C.

2. Υποδείξεις ασφαλείας

Ηλεκτρική ασφάλεια:



ΚΙΝΔΥΝΟΣ! Ηλεκτροπληξία!

Υπάρχει κίνδυνος τραυματισμού από το ηλεκτρικό ρεύμα!

→ Πριν από την πλήρωση, μετά από θέση εκτός λειτουργίας, κατά την εξάλειψη διαταραχών και πριν από εργασίες συντήρησης αποσυνδέετε το καλώδιο ρεύματος.

Προσοχή: Η χρήση της αντλίας επιτρέπεται μόνο εφόσον η αντλία λειτουργεί μέσω προστατευτικού διακόπτη ρεύματος σφάλματος (διακόπτης FI) (πρότυπο DIN VDE 0100-702).

Επιπλέον η αντλία θα πρέπει να εγκατασταθεί σταθερά και με προστασία από υπερχειλίση και από πτώση.

Ως επιπλέον ασφάλεια μπορεί να χρησιμοποιηθεί επίσης εγκεκριμένος διακόπτης προστασίας ατόμων.

→ Παρακαλούμε απευθυνθείτε σε εξειδικευμένο ηλεκτρολόγο.

Τα στοιχεία που αναφέρονται στην πινακίδα τύπου πρέπει να ανταποκρίνονται στα στοιχεία του ηλεκτρικού δικτύου. Το καλώδιο ηλεκτρικής σύνδεσης ή τα καλώδια επέκτασης δεν επιτρέπεται να έχουν μικρότερη διατομή από αγωγούς με πλαστική επικάλυψη με τη σήμανση H05RN-F σύμφωνα με το πρότυπο DIN VDE 0620.

Προστατέψτε το καλώδιο από υπερθέρμανση, λάδια και αιχμηρές άκρες.

Δεν επιτρέπεται να μεταφέρετε την αντλία από το καλώδιο, ούτε επιτρέπεται να χρησιμοποιείτε το καλώδιο για να βγάλετε το βύσμα από την πρίζα.

→ Αν υποστεί ζημιά το καλώδιο ηλεκτρικής παροχής αυτής της συσκευής, αυτό πρέπει να αντικατασταθεί από τον κατασκευαστή ή το τμήμα εξυπηρέτησης πελατών του ή ένα άτομο με εφόμλλα προσόντα προκειμένου να αποφευχθούν κίνδυνοι.

Στην Αυστρία

Στην Αυστρία η ηλεκτρική σύνδεση πρέπει να ανταποκρίνεται στο πρότυπο ÖVE-EM 42, T2 (2000)/1979 § 22 σύμφωνα με § 2022.1. Σύμφωνα με το πρότυπο αυτό οι αντλίες για χρήση σε πισίνες και λιμνούλες κήπων

επιτρέπεται να λειτουργούν μόνο μέσω διαχωριστικού μετασχηματιστή.

→ Παρακαλούμε απευθυνθείτε σε εξειδικευμένο ηλεκτρολόγο.

Στην Ελβετία

Στην Ελβετία οι συσκευές που αλλάζουν θέσεις και χρησιμοποιούνται υπαίθρια, πρέπει να συνδέονται μέσω προστατευτικού διακόπτη ρεύματος σφάλματος.

Γενικές υποδείξεις



Κίνδυνος τραυματισμού από καυτό νερό!

Σε περίπτωση ελαττωματικού διακόπτη πίεσης ή έλλειψης τροφοδοσίας νερού στην πλευρά αναρρόφησης μπορεί να υπερθερμανθεί το νερό που υπάρχει ακόμα στην αντλία, έτσι ώστε σε περίπτωση εκκένωσης νερού ενδέχεται να προκληθούν τραυματισμοί εξαιτίας καυτού νερού.

Η αντλία είναι εξοπλισμένη με ασφάλεια θερμοκρασίας, η οποία απενεργοποιεί την αντλία σε περίπτωση υψηλών θερμοκρασιών νερού (περ. 65 °C).

→ Μετά από διακοπή οφειλόμενη σε θερμοκρασία αποσυνδέετε την αντλία από το δίκτυο μέσω της οικιακής ασφάλειας, αφήνετε το νερό να κρυώσει (περ. 10 – 15 λεπ.) και πριν από νέα θέση σε λειτουργία διασφαλίζετε την τροφοδοσία νερού στην πλευρά αναρρόφησης.

→ Πριν από κάθε χρήση κάνετε οπτικό έλεγχο, για να διαπιστώσετε αν υπάρχει βλάβη στην αντλία και ιδιαίτερα στο καλώδιο δικτύου και στο βύσμα.

Δεν επιτρέπεται η χρήση ελαττωματικής αντλίας.

→ Σε περίπτωση βλάβης απευθυνθείτε στο σέρβις της GARDENA ή σε εξουσιοδοτημένο ηλεκτρολόγο.

Μην εκθέτετε την αντλία σε βροχή και μην χρησιμοποιείτε την αντλία σε βρογμένο ή υγρό περιβάλλον.

Προς αποφυγή λειτουργίας της αντλίας στο κενό πρέπει να προσέχετε, ώστε η άκρη του σωλήνα αναρρόφησης να βρίσκεται συνεχώς μέσα στο υγρό τροφοδοσίας.

Η αντλία δεν επιτρέπεται να λειτουργεί στο κενό ούτε με κλειστή στρόφιγγα του αγωγού αναρρόφησης.

→ Πριν από κάθε θέση σε λειτουργία γεμίζετε την αντλία μέχρι υπερχειλίσης (περ. 2 έως 3 λίτρ) με υγρό τροφοδοσίας!

Άμμος και άλλες ουσίες στο υγρό τροφοδοσίας που προκαλούν αμυχές οδηγούν σε γρηγορότερη φθορά και μειώνουν την απόδοση.

Κατά τη χρήση της αντλίας για την τροφοδοσία νερού σε οικίες θα πρέπει να τηρούνται οι τοπικές προδιαγραφές της αρμόδιας υπηρεσίας ύδατος και αποχέτευσης. Επιπλέον θα πρέπει να τηρούνται και οι κανονισμοί του προτύπου DIN 1988.

→ Σε περίπτωση αποριών απευθυνθείτε στον υδραυλικό σας.

ΚΙΝΔΥΝΟΣ! Αυτή η συσκευή παράγει ηλεκτρομαγνητικό πεδίο κατά τη διάρκεια λειτουργίας. Αυτό το πεδίο μπορεί σε κάποιες περιπτώσεις να έχει αλληλεπίδραση με ενεργά ή παθητικά ιατρικά εμφυτεύματα. Με σκοπό να περιοριστεί ο κίνδυνος σοβαρού ή θανατηφόρου τραυματισμού, συνιστούμε σε άτομα με ιατρικά εμφυτεύματα να απευθυνθούν στον ιατρό τους ή στον κατασκευαστή του ιατρικού εμφυτεύματος προτού λειτουργήσουν τη συσκευή.

ΚΙΝΔΥΝΟΣ! Κρατήστε τα παιδιά μακριά κατά τη συναρμολόγηση. Κατά τη συναρμολόγηση μπορεί να καταποθούν μικροαντικείμενα και υπάρχει κίνδυνος πνιγμού μέσω της πλαστικής σακούλας.

3. Έναρξη λειτουργίας

Τοποθέτηση συστήματος πιεστικού με βαρέλι:

Το σημείο τοποθέτησης πρέπει να είναι στεγνό και να παρέχει σταθερή θέση στο σύστημα τροφοδοσίας νερού.

→ Τοποθετείτε το πιεστικό με βαρέλι σε ασφαλή απόσταση ως προς το αντλούμενο υγρό.

Η αντλία πρέπει να τοποθετείται σε ένα σημείο με μειωμένη νγρασία αέρα και επαρκή αερισμό στην περιοχή της εγκατοπής αερισμού. Η απόσταση προς τα τοιχώματα πρέπει να είναι τουλάχιστον 5 cm. Μέσω της εγκατοπής αερισμού δεν επιτρέπεται να αναρροφάται ρύπανση (π.χ. άμμος ή χώμα).

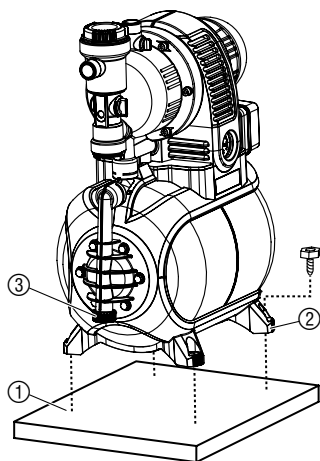
Σταθερή εγκατάσταση συστήματος τροφοδοσίας νερού:

→ Το πιεστικό με βαρέλι μπορεί να βιδωθεί και με τα 4 πόδια ② σε σταθερό υπόστρωμα ①.

Εναλλακτικά είναι διαθέσιμα ως αξεσουάρ μέσω του σέρβις της GARDENA πόδια με ελατηριωτή έδραση (κωδ. 1753-00.901.00) για ήρεμη λειτουργία χωρίς δονήσεις.

Τοποθετήστε το πιεστικό έτσι, ώστε να μπορείτε να βάλετε ένα σχετικά μεγάλο δοχείο συλλογής για την εκκένωση της αντλίας ή του συστήματος κάτω από τη βίδα εκροής ③.

Εγκαταστήστε την αντλία αν είναι εφικτό ψηλότερα από την επιφάνεια νερού, από όπου θα πρέπει να γίνει η άντληση. Σε περίπτωση που δεν είναι εφικτό αυτό, εγκαταστήστε μεταξύ αντλίας και λάστιχου αναρρόφησης, π.χ. για το καθάρισμα του ενσωματωμένου φίλτρου, μία βαλβίδα ανθεκτική σε υποπίεση.

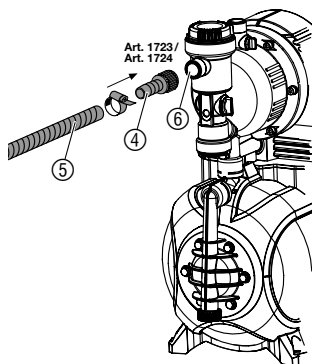


Κατά τη σταθερή εγκατάσταση της αντλίας σε εσωτερικό χώρο για την τροφοδοσία νερού και προς μείωση θορύβων και αποφυγή βλαβών της αντλίας εξαιτίας κρούσεων πίεσης πρέπει το πιεστικό με βαρέλι να συνδέεται με το δίκτυο σωλήνων με ελαστικούς λαστιχένιους αγωγούς και όχι με άκαμπτους σωλήνες.

Κατά τη σταθερή εγκατάσταση χρησιμοποιείτε τόσο στην πλευρά αναρρόφησης όσο και στην πλευρά πίεσης κατάλληλες βαλβίδες. Αυτό είναι σημαντικό κατά τη συντήρηση, τον καθαρισμό ή όταν το πιεστικό είναι εκτός λειτουργίας.

Τα τεμάχια σύνδεσης στην πλευρά αναρρόφησης και πίεσης επιτρέπεται να σφίγγονται μόνο με το χέρι.

Σύνδεση λάστιχου στην πλευρά αναρρόφησης:



Θα πρέπει να χρησιμοποιηθεί λάστιχο αναρρόφησης ανθεκτικό στο κενό π.χ.:

- Σετ αναρρόφησης GARDENA κωδ. 1411/1418/1412 και
- Λάστιχο αναρρόφησης φρεατίων σωλήνα GARDENA κωδ. 1729.

Στην πλευρά αναρρόφησης δεν επιτρέπεται η χρήση εμβυσματώσιμων συνδετικών τεμαχίων λάστιχου νερού!

→ **Συνδέετε το λάστιχο αναρρόφησης ⑤ με τη σύνδεση της πλευράς αναρρόφησης ⑥ της αντλίας.**

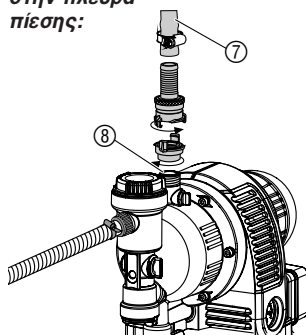
Συνδέετε τα λάστιχα αναρρόφησης ⑤ χωρίς κοχλιωτό στόμιο μέσω τεμαχίου σύνδεσης (π.χ. κωδ. 1723/1724) ④ με τη σύνδεση της πλευράς αναρρόφησης και βιδώνετε αεροστεγώς.

Για να μειωθεί ο χρόνος επαναρρόφησης, συνιστούμε τη χρήση λάστιχου αναρρόφησης με αναστολή αναρροής, η οποία εμποδίζει την αυτόνομη εκκένωση του λάστιχου αναρρόφησης μετά την απενεργοποίηση του πιεστικού με βαρέλι.

Για ύψη αναρρόφησης μεγαλύτερα των 4 μέτρων, στερεώνετε επιπλέον το λάστιχο αναρρόφησης ⑤ (π.χ. το δένετε σε ξύλινο πάσσαλο), για να ανακουφίσετε την αντλία από το βάρος του λάστιχου αναρρόφησης.

Εάν πρόκειται για αντλούμενο υγρό με πολύ λεπτή ρύπανση γίνεται η σύσταση να χρησιμοποιείται εκτός από το ενσωματωμένο φίλτρο και ένα **προ-φίλτρο αντλιών GARDENA κωδ. 1730/1731**.

Σύνδεση λάστιχου στην πλευρά πίεσης:



Υπόδειξη:

Χρησιμοποιήστε ανθεκτικά στην πίεση GARDENA λάστιχα, με διάμετρο 19 mm (3/4"), σε συνδυασμό με τον ταχυσύνδεσμο GARDENA με 33,3 mm (G1) εσωτερικό σπείρωμα, κωδ. 7109, και τον ταχυσύνδεσμο αναρρόφησης υψηλής πίεσης GARDENA, κωδ. 7120, για λάστιχα 19 mm (3/4") καθώς και ένα σφικτήρα λάστιχου της GARDENA, κωδ. 7192.

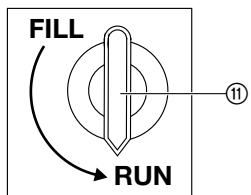
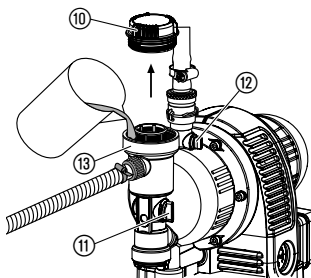
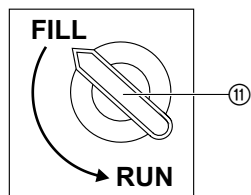
Μην χρησιμοποιείτε σε καμία περίπτωση λάστιχα αναρρόφησης.

→ **Συνδέστε το λάστιχο πίεσης ⑦ με την υποδοχή της πλευράς πίεσης ⑧.**

→ Συμβουλή: Κατά τη σταθερή σωλήνωση πρέπει αυτή να γίνει ανοδικά, ώστε από την πλευρά πίεσης να είναι εφικτή η επιστροφή νερού στην αντλία.

4. Λειτουργία

Εκκίνηση πιεστικού με βαρέλι:



Διακόπτης ECO:



Υπόδειξη για τη χρήση εκτοξευτών νερού:



ΚΙΝΔΥΝΟΣ! Ηλεκτροπληξία!

→ Πριν από την πλήρωση αποσυνδέετε το καλώδιο ρεύματος.

ΠΡΟΣΟΧΗ ! Λειτουργία αντλίας χωρίς υγρό!

→ Πριν από κάθε νέα εκκίνηση γεμίζετε την αντλία έως την υπερχειλίση (περ. 2 έως 3 λτρ) με αντλούμενο υγρό, για να αποφύγετε τη λειτουργία χωρίς υγρό.

1. Ανοίξτε καπάκι ⑩ του θαλάμου του φίλτρου με το χέρι.
2. Στρίψτε τον περιστρεφόμενο διακόπτη ⑪ στο **FILL**.
Η ενσωματωμένη βαλβίδα αντεπιστροφής ανοίγει.
3. Ανοίξτε εξαερισμό ⑫.
4. Εάν υπάρχουν βαλβίδες στον αγωγό πίεσης (συνδεδεμένες συσκευές, αναστολή νερού, κ.λπ.) τις ανοίγετε και αδειάζετε το υπόλοιπο νερό στο λάστιχο αναρρόφησης, ώστε ο αέρας να μπορεί να διαρρέει κατά την πλήρωση και αναρρόφηση.
5. Συμπληρώνετε αργά αντλούμενο υγρό μέσω του στομίου πλήρωσης ⑬ (περ. 2 έως 3 λτρ), έως ότου αρχίσει να εξέρχεται νερό μέσω του εξαερισμού ⑫.
6. Βιδώστε πάλι το καπάκι ⑩ του θαλάμου του φίλτρου με το χέρι μέχρι το σημείο αναστολής.
7. **Κλείστε τον εξαερισμό ⑫ και γυρίστε τον περιστροφικό διακόπτη ⑪ στο RUN.**
8. **Εισάγετε το βύσμα σε πρίζα δικτύου 230 V AC.**
Προσοχή! Η αντλία αρχίζει αμέσως να λειτουργεί!

Αφού σημειωθεί η μέγιστη πίεση η αντλία απενεργοποιείται αυτόματα. Εάν η πίεση πέσει κάτω από την ελάχιστη πίεση μέσω λήψης νερού η αντλία ενεργοποιείται αυτόματα.

Το αναφερόμενο μέγιστο ύψος αυτοαναρρόφησης της τιμής των 8 m μπορεί να σημειωθεί, μόνο εφόσον γεμίσετε την αντλία μέχρι υπερχειλίσης μέσω του στομίου πλήρωσης ⑬ και εφόσον το λάστιχο πίεσης κατά τη διάρκεια της αυτοαναρρόφησης διατηρείται ψηλά, ώστε να μην είναι εφικτή η διαφυγή του μέσου τροφοδοσίας από την αντλία μέσω του λάστιχου πίεσης. Όταν είναι γεμάτα τα λάστιχα αναρρόφησης και διαθέτουν βαλβίδα αντεπιστροφής, δεν πρέπει το λάστιχο πίεσης να κρατιέται προς τα επάνω.

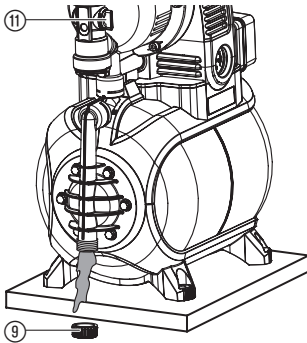
Για οικονομία ενέργειας (έως 15 %) είναι εφικτή, ανάλογα με την περίπτωση χρήσης, η συνεχής ρύθμιση της πίεσης διακοπής της αντλίας μεταξύ **ECO** και **MAX**. (Η διαφορά πίεσης μεταξύ **ECO** και **MAX** ανέρχεται περ. σε 1 bar).

→ Στρέψτε περιστροφικό διακόπτη **ECO** ⑭ στην επιθυμητή θέση.

Ανάλογα με την ποσότητα παροχής του εκτοξευτή νερού και εξαιτίας ενεργοποίησης και απενεργοποίησης της αντλίας ενδέχεται η εικόνα καταιονισμού με τεχνητή βροχή να είναι άτακτη.

5. Αποθήκευση

Θέση εκτός λειτουργίας:

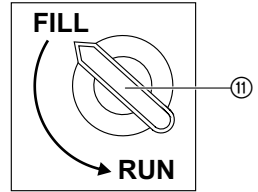


Απόρριψη:
(σύμφωνα με τη
RL 2012/19/EU)



Εάν υπάρχει κίνδυνος παγετού τότε το πιεστικό με βαρέλι πρέπει να εκκενωθεί και να αποθηκευτεί σε μέρος που προστατεύεται από παγετούς. Ο χώρος αποθήκευσης πρέπει να είναι απρόσιτος σε παιδιά.

1. Βγάλτε την πρίζα της αντλίας από το ρεύμα.
2. Στρίψτε τον περιστρεφόμενο διακόπτη (11) στο **FILL**.
3. Ανοίξτε καταναλωτές στην πλευρά πίεσης.
4. Ξεβιδώστε κοχλιωτό πώμα (9) και αδειάζετε το νερό.
5. Αποθηκεύετε το πιεστικό σε στεγνό χώρο που προστατεύεται από παγετό.



Η συσκευή δεν επιτρέπεται να απορρίπτεται μαζί με τα οικιακά απορρίμματα, αλλά με τον ενδεδειγμένο τρόπο.

→ Σημαντικό: Απορρίπτετε τη συσκευή μέσω του αρμόδιου δημοτικού φορέα διάθεσης αποβλήτων.

6. Συντήρηση

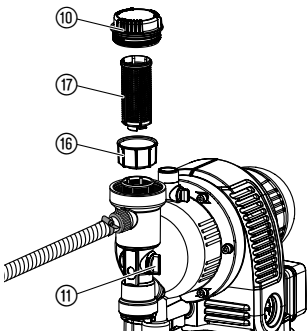
GR



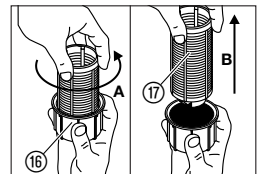
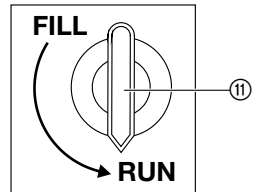
ΚΙΝΔΥΝΟΣ! Ηλεκτροπληξία!

→ Πριν από συντήρηση αποσυνδέετε το καλώδιο ρεύματος.

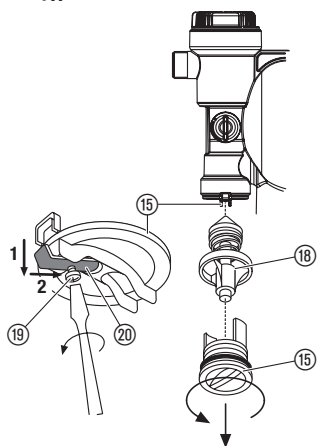
Καθάρισμα φίλτρου αναρρόφησης:



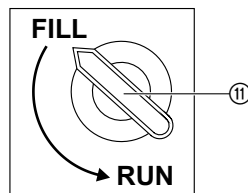
1. Γυρίστε τον περιστροφικό διακόπτη (11) στο **RUN**.
2. Εν ανάγκη κλείνετε όλες τις βαλβίδες της πλευράς αναρρόφησης.
3. Ξεβιδώστε το καπάκι (10) του θαλάμου του φίλτρου.
4. Τραβήξτε κάθετα προς τα πάνω τη μονάδα φίλτρου (16) (17).
5. Κρατήστε το δοχείο (16), στρίψτε το φίλτρο (17) αριστερόστροφα **A** και τραβήξτε το έξω **B** (σύνδεση μαγιονέτας).
6. Καθαρίστε το δοχείο (16) κάτω από τρεχούμενο νερό και το φίλτρο (17) π.χ. με μία μαλακή βούρτσα.
7. Επανασυναρμολογήστε το φίλτρο κατά την αντίστροφη ακολουθία.



Καθαρισμός της βαλβίδας ελέγχου:



1. Γυρίστε τον περιστροφικό διακόπτη ⑪ στο **FILL**.
2. Εν ανάγκη κλείνετε όλες τις βαλβίδες της πλευράς αναρρόφησης.
3. Ανοίξτε όλες τις εξόδους πίεσης, ώστε να αποσυμπιεστεί η πλευρά πίεσης.
4. Ξεβιδώνετε κοχλιωτό πώμα ⑨ και αδειάζετε το νερό (βλέπε 5. Αποθήκευση "Θέση εκτός λειτουργίας").
5. Ξεβιδώστε τη βίδα ⑩ και σπρώξτε το κλιπ ⑳ προς τα πάνω **1** και προς τα πίσω **2** μέσα στην εγκοπή.
6. Ξεβιδώνετε και το πώμα ⑮ της βαλβίδας αντεπιστροφής (εν ανάγκη με κατάλληλο εργαλείο).
7. Αφαιρέστε το σώμα της βαλβίδας ⑱ και καθαρίστε κάτω από τρεχούμενο νερό.
8. Συναρμολογείτε πάλι σε αντίστροφη ακολουθία.
9. Ξεκινάτε πάλι το πιεστικό με βαρέλι (βλέπε 4. Λειτουργία).



7. Αντιμετώπιση προβλημάτων



ΚΙΝΔΥΝΟΣ! Ηλεκτροπληξία!

→ Πριν από την εξάλειψη διαταραχών αποσυνδέετε το καλώδιο ρεύματος.

Εργασίες στο ηλεκτρικό τμήμα επιτρέπεται να εκτελούνται μόνο από το σέρβις της GARDENA.

Ελάττωμα

Η αντλία δεν αναρροφά.

Πιθανή αιτία

Ο περιστροφικός διακόπτης δεν είναι γυρισμένος στο **RUN**.

Λύση

→ Νέα εκκίνηση αντλίας (βλέπε 4. Λειτουργία).

Η αντλία αναρροφά αέρα μέσω διαρροής στη σύνδεση με την πλευρά αναρρόφησης.

→ Ελέγξτε στην πλευρά αναρρόφησης όλες τις συνδέσεις και εν ανάγκη κάνετε αεροστεγή στεγανοποίηση.

Δεν γεμίζετε την αντλία επαρκώς με το υγρό τροφοδοσίας.

→ Γεμίστε την αντλία και διασφαλίστε το γεγονός ότι μπορεί να επιστρέψει νερό στον αγωγό πίεσης (βλέπε 4. Λειτουργία).

Στην πλευρά πίεσης δεν μπορεί να διαφύγει αέρας, διότι είναι κλειστοί οι έξοδοι.

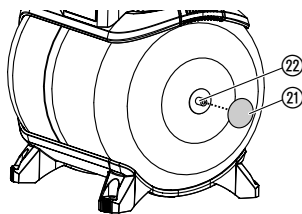
→ Ανοίξτε τις εξόδους στην πλευρά πίεσης.

Η ακρη λάστιχου αναρρόφησης δεν είναι στο νερό, και η βαλβίδα αντεπιστροφής στο τέλος του λάστιχου αναρρόφησης έχει διαρροή ή έχει μπλοκάρει το φίλτρο.

→ Ελέγξτε την στεγανότητα ολόκληρου του λάστιχου αναρρόφησης από το σημείο αναρρόφησης έως την σύνδεση με την αντλία και επιδιορθώστε τυχόν διαρροές. Διασφαλίστε τροφοδοσία νερού στην πλευρά αναρρόφησης. Εν ανάγκη καθαρίζετε φίλτρο αναρρόφησης.

Ελάττωμα	Πιθανή αιτία	Λύση
Το Μοτέρ της αντλίας δεν ξεκινάει ή σταματάει ξαφνικά κατά τη διάρκεια λειτουργίας.	Δεν έχετε βάλει την αντλία στο ρεύμα.	→ Βάλτε την πρίζα της αντλίας στο ρεύμα (230 V AC).
	Διακοπή ρεύματος.	→ Ελέγξτε ασφάλεια και αγωγούς.
	Αντέδρασε θερμοστατικός διακόπτης (πλαίσιο αντλίας ζεσάθηκε).	→ Φροντίστε να υπάρχει επαρκής εξαερισμός και αφήνετε την αντλία να κρυώσει για 15 λεπτά περίπου. Αποσυνδέστε αντλία και κάνετε νέα εκκίνηση (βλέπε 4. Λειτουργία).
Το Μοτέρ της αντλίας λειτουργεί, αλλά ξαφνικά μειώνεται η ποσότητα τροφοδοσίας ή η πίεση.	Διαρροή στην πλευρά αναρρόφησης.	→ Επιδιορθώστε την διαρροή.
	Πολύ μικρή ποσότητα νερού στην πλευρά αναρρόφησης.	→ Επιβραδύνετε την αντλία στην πλευρά πίεσης, για να προσαρμόσετε την ποσότητα τροφοδοσίας της πλευράς αναρρόφησης με την ποσότητα της πλευράς πίεσης.
	Φίλτρο αναρρόφησης, βαλβίδα αντεπιστροφής ή αναστολή αναρρόφησης στο τέρμα του λάστιχου αναρρόφησης βουλωμένα.	→ Καθαρίζετε φίλτρο αναρρόφησης, βαλβίδα αντεπιστροφής ή αναστολή αναρρόφησης.
Η αντλία ανοίγει και κλείνει πολύ συχνά.	Διαρροή στην πλευρά πίεσης.	→ Ελέγχετε πλευρά πίεσης για διαρροή και εν ανάγκη επιδιορθώνετε.
	Πίεση στο λέβητα πολύ χαμηλή.	→ Συμπληρώστε αέρα στο δοχείο αποθέματος (βλέπε κάτω).
	Βλάβη στο διάφραγμα του λέβητα.	→ Επικοινωνήστε με το τμήμα σέρβις της GARDENA.
Η αντλία πριν από το κλείσιμο ανοίγει και κλείνει πολλές φορές.	Περιστροφικός διακόπτης δεν είναι σε θέση RUN .	→ Στρέψετε περιστροφικό διακόπτη πλήρως σε θέση RUN .
	Διακυμάνσεις πίεσης οφειλόμενες στην εγκατάσταση.	→ Στρέψετε διακόπτη ECO λίγο προς την κατεύθυνση MAX .
Η αντλία δεν απενεργοποιείται μετά τη λήψη νερού.	Η πίεση δεν φτάνει στην πίεση διακοπής.	→ Περιστρέψτε το διακόπτη ECO προς την κατεύθυνση ECO .

Συμπλήρωση αέρα στο δοχείο αποθέματος:



Η πίεση στο δοχείο αποθέματος πρέπει να ανέρχεται περίπου σε 1,0 bar.

Για συμπλήρωση αέρα είναι απαραίτητη μία αεραντλία / τρόμπα ελαστικών με ένδειξη πίεσης (μανόμετρο).

- Ξεβιδώστε το προστατευτικό καπάκι 21.
- Ανοίξτε όλες τις εξόδους πίεσης, ώστε να αποσυμπιεστεί η πλευρά πίεσης.
- Τοποθετήστε την αεραντλία / τρόμπα ελαστικών στη βαλβίδα λέβητα 20 και συμπληρώστε αέρα έως ότου η ένδειξη πίεσης στην αεραντλία / τρόμπα ελαστικών δείξει περ. 1,0 bar.
- Βιδώστε πάλι το προστατευτικό καπάκι 21.



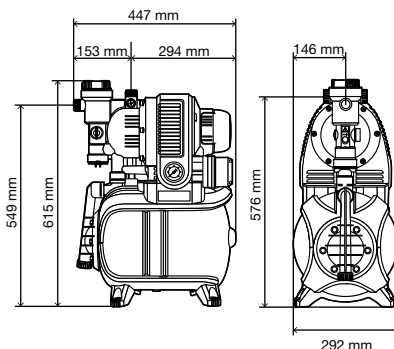
Σε διαφορετικές δυσλειτουργίες σας παρακαλούμε να επικοινωνήσετε με το Τμήμα Εξυπηρέτησης Πελατών της GARDENA. Επισκευές επιτρέπεται να εκτελούνται μόνο από τα τμήματα Εξυπηρέτησης Πελατών της GARDENA ή από τα από τη GARDENA εξουσιοδοτημένα ειδικά εμπορικά καταστήματα.

8. Διαθέσιμα εξαρτήματα

Λάστιχα αναρρόφησης GARDENA	Αντοχή σε σπασίματα και κενό, διάθεση επιλεκτικά κατόπιν παραγγελίας ανά μέτρο με διάμετρο 19 mm (3/4")-, 25 mm (1")- ή 32 mm (5/4") χωρίς εξαρτήματα σύνδεσης ή σε σταθερά μήκη κωδ. 1411/1418 κομπλέ με εξαρτήματα σύνδεσης.	
Συνδετικά τεμάχια GARDENA	Για σύνδεση αντοχής σε κενό του λάστιχου αναρρόφησης παραγγελία ανά μέτρο.	κωδ. 1723/1724
Φίλτρο αναρρόφησης με βαλβίδα αντεπιστροφής GARDENA	Για εξοπλισμό λάστιχου αναρρόφησης με το μέτρο.	κωδ. 1726/1727
Φίλτρο αντλίας GARDENA	Κατάλληλο για την άντληση υγρών που περιέχουν άμμο.	κωδ. 1730/1731
GARDENA Λάστιχο αναρρόφησης φρεατίων σωλήνα	Για ανθεκτική σύνδεση κενού της αντλίας σε φρεατία σωλήνα ή σε άκαμπτους σωλήνες. Μήκος 0,5 m. Με αμφίπλευρο εσωτερικό σπειρώμα 33,3 mm, (G 1).	κωδ. 1729
Πόδια με ελατηριωτή έδραση GARDENA (4 x)	Πόδια με ελατηριωτή έδραση για ήρεμη λειτουργία χωρίς δονήσεις. Προμήθεια μέσω του σέρβις της GARDENA.	κωδ. 1753-00.901.00

9. Τεχνικά στοιχεία

Μοντέλο	3000/4 eco (κωδ. 1753)
Τάση δικτύου/συχνότητα δικτύου	230 V AC/50 Hz
Ονομαστική ισχύς	650 W
Καλώδιο σύνδεσης	1,5 m H05RN-F
Μέγ. ικανότητα άντλησης	2800 l/h
Μέγ. πίεση/ Μεγ. ύψος άντλησης	4,0 bar/40 m
Μέγ. ύψος αναρρόφησης	8 m
Πίεση ενεργοποίησης	1,5 ± 0,1 bar
Πίεση διακοπής eco/max.	2,2/3,2 bar
Επιτρ. εσωτερική πίεση (πλευρά πίεσης)	6 bar
Βάρος	13,6 kg
Διαστάσεις (Μ x Π x Υ)	45 cm x 29 cm x 62 cm
Τιμή εκπομπής θορύβου $L_{WA}^{1)}$ μετρηθείσα/διασφαλισμένη	79 dB(A)/80 dB(A)
Χαρακτηριστική τιμή $K_{WA}^{1)}$	2,2 dB(A)



¹⁾ Μέθοδος μέτρησης σύμφωνα με την οδηγία RL 2000/14/EG

10. Σέρβις/Εγγύηση

Σέρβις:

Παρακαλούμε επικοινωνήστε με τη διεύθυνση στην πίσω σελίδα.

Εγγύηση:

Η GARDENA Manufacturing GmbH παρέχει εγγύηση 2 έτη για αυτή τη συσκευή (από την ημερομηνία αγοράς). Η εγγύηση καλύπτει όλες τις σοβαρές βλάβες του προϊόντος οι οποίες θα προκληθούν αποκλειστικά από σφάλματα στο υλικό ή την κατασκευή του. Εάν το προϊόν καλύπτεται από εγγύηση είναι δική μας επιλογή εάν θα το αντικαταστήσουμε ή θα το επισκευάσουμε δωρεάν, εφόσον τηρήθηκαν οι παρακάτω όροι:

- Το προϊόν έχει χρησιμοποιηθεί σωστά, σύμφωνα με τις δεδομένες πληροφορίες στο έντυπο των οδηγιών χρήσης.
- Ούτε ο αγοραστής ούτε κανένας τρίτος δεν έχει προσπαθήσει να επισκευάσει το προϊόν.

Από την εγγύηση αποκλείονται τα αναλώσιμα 0 τροχός και το φίλτρο.

Η εγγύηση του εργοστασίου δεν εμποδίζει ή δεν καλύπτει τους τυχόν όρους εγγύησης που έχετε συμφωνήσει με το κατάστημα πώλησης.

Αν παρουσιαστούν προβλήματα σε αυτή τη συσκευή, παρακαλούμε επικοινωνήστε με το Σέρβις μας.

D Produkthaftung

Wir weisen ausdrücklich darauf hin, dass wir nach dem Produkthaftungsgesetz nicht für durch unsere Geräte hervorgerufene Schäden einzustehen haben, sofern diese durch unsachgemäße Reparatur verursacht oder bei einem Teileaustausch nicht unsere originale GARDENA Teile oder von uns freigegebene Teile verwendet wurden und die Reparatur nicht vom GARDENA Service oder dem autorisierten Fachmann durchgeführt wird. Entsprechendes gilt für Ergänzungssteile und Zubehör.

GB Product Liability

We expressly point out that, in accordance with the product liability law, we are not liable for any damage caused by our units if it is due to improper repair or if parts exchanged are not original GARDENA parts or parts approved by us, and, if the repairs were not carried out by a GARDENA Service Centre or an authorised specialist. The same applies to spare parts and accessories.

F Responsabilité

Nous vous signalons expressément que GARDENA n'est pas responsable des dommages causés par ses appareils, dans la mesure où ces dommages seraient causés suite à une réparation non conforme, dans la mesure où, lors d'un échange de pièces, les pièces d'origine GARDENA n'auraient pas été utilisées, ou si la réparation n'a pas été effectuée par le Service Après-Vente GARDENA ou l'un des Centres SAV agréés GARDENA. Ceci est également valable pour tout ajout de pièces et d'accessoires autres que ceux préconisés par GARDENA.

NL Productaansprakelijkheid

Wij wijzen er nadrukkelijk op, dat wij op grond van de wet aansprakelijkheid voor producten niet aansprakelijk zijn voor schade ontstaan door onze apparaten, indien deze door onvakkundige reparatie veroorzaakt zijn, of er bij het uitwisselen van onderdelen geen gebruik gemaakt werd van onze originele GARDENA onderdelen of door ons vrijgegeven onderdelen en de reparatie niet door de GARDENA technische dienst of de bevoegde vakman uitgevoerd werd. Ditzelfde geldt voor extra-onderdelen en accessoires.

S Produktansvar

Tillverkaren är inte ansvarig för skada som orsakats av produkten om skadan beror på att produkten har reparerats felaktigt eller om, vid reparation eller utbyte, andra än Original GARDENA reservdelar har använts. Samma sak gäller för kompletteringsdelar och tillbehör.

DK Produktansvar

Vi gør udtrykkeligt opmærksom på, at vi i henhold til produktansvarsloven ikke er ansvarlige for skader forårsaget af vores udstyr, såfremt det sker på grund af uautoriserede reparationer eller hvis dele er skiftet ud og der ikke er anvendt originale GARDENA dele eller dele godkendt af os, eller hvis reparationerne ikke er udført af GARDENA-service eller en autoriseret fagmand. Det samme gælder for ekstra udstyr og tilbehør.

FI Tuotevastuu

Korostamme nimenomaan, että tuotevastuulain nojalla emme ole vastuussa laitteistamme johtuneista vahingoista, mikäli nämä ovat aiheutuneet epäasianmukaisesta korjauksesta tai osia vaihdettaessa ei ole käytetty alkuperäisiä GARDENA-varaosia tai hyväksymiämme osia ja korjauksen on suorittanut muu kuin GARDENA-huoltokeskus tai valtuuttamamme ammattihenkilö. Tämä pätee myös lisäksiin ja lisävarusteisiin.

I Responsabilità del prodotto

Si rende espressamente noto che, conformemente alla legislazione sulla responsabilità del prodotto, non si risponde di danni causati da nostri articoli se originati da riparazioni eseguite non correttamente o da sostituzioni di parti effettuate con materiale non originale GARDENA o comunque da noi non approvato e, in ogni caso, qualora l'intervento non venga eseguito da un centro assistenza GARDENA o da personale specializzato autorizzato. Lo stesso vale per le parti complementari e gli accessori.

E Responsabilidad de productos

Advertimos que conforme a la ley de responsabilidad de productos no nos responsabilizamos de daños causados por nuestros aparatos, siempre y cuando dichos daños hayan sido originados por arreglos o reparaciones indebidas, por recambios con piezas que no sean piezas originales GARDENA o bien piezas no autorizadas por nosotros, así como en aquellos casos en que la reparación no haya sido efectuada por un Servicio Técnico GARDENA o por un técnico autorizado. Lo mismo es aplicable para las piezas complementarias y accesorios.

P Responsabilidade sobre o produto

Queremos salientar que segundo a lei da responsabilidade do fabricante, nós não nos responsabilizaremos por danos causados pelo nosso equipamento, quando estes ocorrerem em decorrência de reparações inadequadas ou da substituição de peças por peças não originais da GARDENA, ou peças não autorizadas.

A responsabilidade tornar-se-à nula também depois de reparações realizadas por oficinas não autorizadas pela GARDENA. Esta restrição valerá também para peças adicionais e acessórios.

PL Odpowiedzialność za produkt

Zwracamy Państwu uwagę, że nie ponosimy odpowiedzialności za uszkodzenia naszych maszyn, bądź szkody spowodowane ich wadliwym funkcjonowaniem, powstałe na skutek nieprawidłowo przeprowadzonych napraw lub użycia nieoryginalnych części zamiennych. Naprawy winny być przeprowadzane tylko przez punkty serwisowe Husqvarna lub autoryzowane serwisy. Dotyczy to również części uzupełniających i oprzyrządowania.

H Termékszavatosság

Nyomatékosan utalunk arra a tényre, hogy a termékszavatossági törvény szerint nem kell jótállást vállalnunk azokra a károokra, amelyeket nem a mi készülékeink okoztak, ha ezeket átkészületlen javítás okozta vagy egy alkatrész kicserélésénél nem a mi eredeti GARDENA alkatrészeinket vagy általunk engedélyezett alkatrészeket használták fel és a javítást nem a GARDENA szerviz vagy egy erre felhatalmazott szakember végezte. Hasonlóképpen érvényes ez a kiegészítő alkatrészekre és tartozékokra is.

CZ Odpovědnost za výrobek

Výslovně upozorňujeme na to, že podle zákona o odpovědnosti za výrobek neneseme odpovědnost za škody způsobené našimi přístroji, pokud byly způsobené neodbornou opravou nebo použitím jiných než našich originálních náhradních dílů GARDENA nebo námi schválených dílů a neprovedením opravy servisem GARDENA nebo autorizovaným odborníkem. Odpovídající platí i pro doplňkové díly a příslušenství.

SK Predmet záruky

Upozorňujeme dôrazne na to, že podľa zákona o poskytovaní záruk nezodpovedáme za škody spôsobené našimi výrobkami, v prípade, že boli boli vyvolané neodbornými opravami, výmenou dielcov, ktoré nepatria k originálnym dielom GARDENA alebo neboli nami schválené a rovnako boli spôsobené servisnými zásahmi, ktoré neboli vykonané servisom GARDENA alebo autorizovaným odborníkom. Rovnako to platí pre doplnky a príslušenstvo.

GR Ευθύνη για το προϊόν

Σας υπενθυμίζουμε ρητά, ότι σύμφωνα με το νόμο περί ευθύνης για τα προϊόντα δεν ευθυνόμαστε για ενδεχόμενες βλάβες που προκαλούνται από τις συσκευές μας, εφόσον οφείλονται σε μία ακατάλληλη επισκευή ή σε μια αντικατάσταση τμημάτων για την οποία δεν έχουν χρησιμοποιηθεί τα πρωτότυπα ανταλλακτικά της GARDENA ή τα από μας εγκεκριμένα ανταλλακτικά και σε περίπτωση που δεν εκτελείται η επισκευή από το Τμήμα Εξυπηρέτησης Πελατών της GARDENA ή από έναν εξουσιοδοτημένο εξειδικευμένο τεχνίτη. Το ίδιο ισχύει για εξαρτήματα και συμπληρωματικά τμήματα.

SLO Jamstvo za izdelek

Pismo poudarjamo, da po zakonu jamstva za izdelek nismo odgovorni za škodo, ki bi nastala zaradi uporabe našega izdelka, prav tako tudi ne za škodo ki bi nastala zaradi nepravilnega popravila izdelka ali pri napačni zamenjavi delov, ki niso originalni deli GARDENA ali pri uporabi z naše strani potrjenih delov, ki pa niso bili vgrajeni v servisu GARDENA ali v naši pooblašteni servisni službi. Enako velja tudi za nadomestne dele in opremo.

HR Odgovornost za proizvod

Izričito napominjemo da u skladu sa Zakonom o odgovornosti za proizvode nismo odgovorni za štete uzrokovane našim uređajima ako su one izazvane nestručnim popravkom ili u slučaju zamjene dijelova nisu korišteni originalni GARDENA dijelovi ili dijelovi koje smo odobrili i popravak nije izvršio GARDENA servis ili ovlašteni stručnjak. Isto vrijedi i za dodatne dijelove i pribor.

RO Responsabilitatea legala a produsului

Menționăm în mod expres că, în concordanță cu responsabilitatea legală a produsului, nu suntem răspunzători de nici un accident provocat de produsele noastre dacă se datorează reparării necorespunzătoare sau dacă piesele de schimb nu sunt originale GARDENA sau aprobate de GARDENA, sau dacă reparațiile nu au fost efectuate de un Centru de Service GARDENA sau un specialist autorizat. Aceleași prevederi se aplică și pieselor de schimb și accesoriilor.

BG Отговорност за качество

Изрично подчертаваме, че съгласно закона за отговорност за качество, ние не носим отговорност за вредите причинени от нашите уреди, ако същите са причинени от неправилен ремонт или при подмяната на части не са използвани оригинални части на GARDENA или части одобрени от нас и ремонта не е извършен от сервиз на GARDENA или оторизиран специалист. Същото важи за допълнителните части и принадлежности.

EST Tootevastutus

Juhime teie tähelepanu sellele, et tootevastutusseaduse kohaselt ei vastuta me meie seadmete poolt põhjustatud kahjude eest, kui need on tekkinud asjatundmatu paranduse tagajärjel või kui detaili vahetamisel ei kasutatud GARDENA originaalvaruosi ega meie poolt kasutada lubatud varuosia ja kui parandustöid ei ole teinud GARDENA klienditeenindusspetsialistid ega meie volitatud spetsialistid. Sama kehtib lisadetailide ja tarvikute kohta.

LT Atsakomybė už produkciją

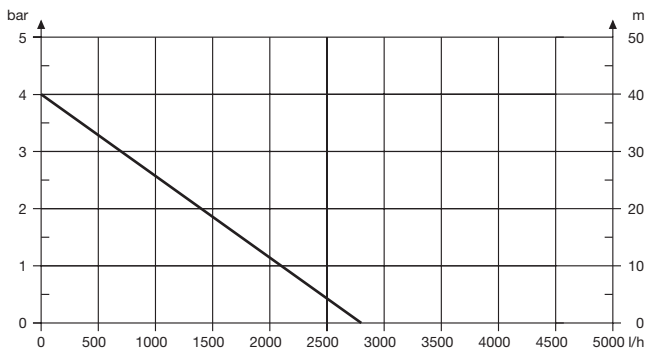
Nurodome, kad remdamiesi Atsakomybės už produkciją įstatymu, neatsakome už nuostolius, sukeltus mūsų prietaisų, jei jie atsirado dėl netinkamo remonto, arba, jei keičiant dalis, buvo naudojamasi neoriginalios GARDENA dalys arba dalys, kurių mes neleidome naudoti, o remontą atliko ne GARDENA servisas arba neįgaliotasis specialistas. Tas pats galioja papildomoms dalims ir priedams.

LV Produkta atbildība

Mēs skaidri norādām uz to, ka saskaņā ar Produktu atbildības likumu, mēs neatbildam par mūsu iekārtu radītiem zaudējumiem, ciktāl tos ir izraisījis neatbilstošs remonts vai daļu nomaiņa ar neoriģinālām GARDENA daļām vai ne ar mūsu norādītajām detaļām un remontu nav veicis GARDENA serviss vai pilnvarots speciālists. Tas pats attiecas uz papildinošajām daļām un piederumiem.

<p>D EG-Konformitätserklärung Der Unterzeichnete Husqvarna AB, 561 82 Huskvarna, Sweden bestätigt, dass die nachfolgend bezeichneten Geräte in der von uns in Verkehr gebrachten Ausführung die Anforderungen der harmonisierten EU-Richtlinien, EU-Sicherheitsstandards und produktspezifischen Standards erfüllen. Bei einer nicht mit uns abgestimmten Änderung der Geräte verliert diese Erklärung ihre Gültigkeit.</p>	<p>H EU-Megfelelőeségi nyilatkozat Alulírott, a Husqvarna AB, 561 82 Huskvarna, Sweden igazolja azt, hogy az alábbiakban megnevezett készülékek, az általunk forgalomba hozott kivételben teljesítik a harmonizációs EU-irányelvek, az EU biztonsági szabványok és a termékre jellemző szabványok követelményeit. Ha a készülékeken a mi beleegyezésünk nélkül változtatást végeznek, akkor ez a nyilatkozat érvényét veszti.</p>
<p>GB EU Declaration of Conformity The undersigned Husqvarna AB, 561 82 Huskvarna, Sweden hereby certifies that, when leaving our factory, the units indicated below are in accordance with the harmonised EU guidelines, EU standards of safety and product specific standards. This certificate becomes void if the units are modified without our approval.</p>	<p>CZ Prohlášení o shodě EU Podepsaný Husqvarna AB, 561 82 Huskvarna, Sweden potvrzuje, že dále uvedené přístroje v rámci do provozu uvedení provedení splňují požadavky harmonizačních směrnic EU, bezpečnostních norem EU a norem specifických pro výrobek. Při námi neschválené změně přístrojů ztrácí toto prohlášení platnost.</p>
<p>F Certificat de conformité aux directives européennes Le constructeur, soussigné : Husqvarna AB, 561 82 Huskvarna, Sweden déclare qu'à la sortie de ses usines le matériel neuf désigné ci-dessous est conforme aux prescriptions des directives européennes énoncées ci-après et conforme aux règles de sécurité et autres règles qui lui sont applicables dans le cadre de l'Union européenne. Toute modification portée sur ce produit sans l'accord express de GARDENA supprime la validité de ce certificat.</p>	<p>SK EU-Vyhlasenie o zhode Nižšie uvedená firma Husqvarna AB, 561 82 Huskvarna, Sweden vyhlasuje, že uvedené zariadenia, ktoré uviedla na trh v tomto vyhotovení, spĺňajú požiadavky harmonizačných smerníc EU, bezpečnostných noriem EU a noriem špecifických pre výrobok. Pri zmene zariadenia, ktorá nebola odsúhlasená výrobcom stráca toto vyhlásenie platnosť.</p>
<p>NL EU-overeenstemmingsverklaring Ondergetekende Husqvarna AB, 561 82 Huskvarna, Sweden bevestigt, dat de volgende genoemde apparaten in de door ons in de handel gebrachte uitvoering voldoen aan de eis van, en in overeenstemming zijn met de EU-richtlijnen, de EU-veiligheidsstandaard en de voor het product specifieke standaard. Bij een niet met ons afgestemde verandering aan de apparaten verliest deze verklaring haar geldigheid.</p>	<p>GR Δήλωση Συμμόρφωσης προς τις Οδηγίες της ΕΕ Η υπογράφουσα Husqvarna AB, 561 82 Huskvarna, Sweden δηλώνει, ότι τα εξής αναφερόμενα εκδοόμενα από την εταιρία μας προϊόντα ανταποκρίνονται σε όλες τις εναρμονισμένες προδιαγραφές της ΕΕ, στα πρότυπα ασφαλείας της ΕΕ και στα ειδικά για το προϊόν πρότυπα. Σε μία μη συμφωνημένη με την εταιρία μας τροποποίηση των συσκευών αυτή η δήλωση χάνει την ισχύ της.</p>
<p>S EU Tillverkarintyg Undertecknad firma Husqvarna AB, 561 82 Huskvarna, Sweden intygar härmed att nedan nämnda produkter överensstämmer med EU:s direktiv, EU:s säkerhetsstandard och produktspecifikation. Detta intyg upphör att gälla om produkten ändras utan vårt tillstånd.</p>	<p>SLO EU-izjava o skladnosti Podpisani proizvajalec «Husqvarna AB, 561 82 Huskvarna, Sweden» s podpisom potrjuje, da sledeče opisana naprava, ki smo jo poslali na tržišče izpolnjuje zahteve harmoniziranih standardov ES-smernic, ES-varnostnih standardov in izdelku specifičnih standardov. V primeru spremembe na napravi brez našega pisnega dovoljenja ta izjava izgubi svoj pomen in veljavnost.</p>
<p>DK EU Overensstemmelse certifikat Undertegnede Husqvarna AB, 561 82 Huskvarna, Sweden bekræfter hermed, at enheder listede herunder, ved afsendelse fra fabrikken, er i overensstemmelse med harmoniserede EU retningslinier, EU sikkerheds standarder og produkt specifikations standarder. Dette certifikat træder ud af kraft hvis enhederne er ændret uden vor godkendelse.</p>	<p>HR Izjava o sukladnosti EU-a Dolje potpisana tvrtka Husqvarna AB, 561 82 Huskvarna, Sweden ovime potvrđuje da dolje navedeni uređaji u izvedbi plasiranoj na tržište ispunjavaju zahtjeve harmoniziranih EU smjernica, EU sigurnosnih normi i normi za određene proizvode. Ova izjava postaje ništavna u slučaju izmjene uređaja koje nismo odobrili.</p>
<p>FI EU-yhdenmukaisuusvakuutus Allekirjoittanut Husqvarna AB, 561 82 Huskvarna, Sweden vakuuttaa, että allamainitut laitteet täyttävät tehtaaltamme lähtiesään yhdenmukaisistettujen EU-direktiivien, EU-turvallisuusstandardien ja tuotekohtaisten standardien vaatimukset. Laitteisiin tehdyt muutokset, joista ei ole sovittu kanssamme, joutavat tämän vakuutuksen raukaamiseen.</p>	<p>RO UE-Certificat de conformitate Prin prezenta Husqvarna AB, 561 82 Huskvarna, Sweden, certifica faptul ca, in momentul in care produsele mentionate mai jos ies din fabrica sunt in concordanta cu directivele UE, standardele de siguranta UE si standardele specifice ale produsului UE. Acest certificat devine nul in cazul modificarii aparatului fara aprobarea noastra.</p>
<p>I Dichiarazione di conformità alle norme UE La sottoscritta Husqvarna AB, 561 82 Huskvarna, Sweden certifica che il prodotto qui di seguito indicato, nei modelli da noi commercializzati, è conforme alle direttive armonizzate UE nonché agli standard di sicurezza e agli standard specifici di prodotto. Qualunque modifica apportata al prodotto senza nostra specifica autorizzazione invalida la presente dichiarazione.</p>	<p>BG ЕС-Декларация за съответствие Подписаната фирма Husqvarna AB, 561 82 Huskvarna, Sweden декларира, че описаните по-долу уреди, пуснати в продажба съгласно нашата спецификация, изпълняват изискванията на хармонизираните ЕС-директиви, ЕС-стандарты за безопасност и специфичните производствени стандарти. При промяна на уреда, която не е съгласувана с нас, тази декларация губи своята валидност.</p>
<p>E Declaración de conformidad de la UE El que suscribe Husqvarna AB, 561 82 Huskvarna, Sweden declara que la presente mercancía, objeto de la presente declaración, cumple con todas las normas de la UE, en lo que a normas técnicas, de homologación y de seguridad se refiere. En caso de realizar cualquier modificación en la presente mercancía sin nuestra previa autorización, esta declaración pierde su validez.</p>	<p>EST ELi vastavusdeklaratsioon Allkirjutatud Husqvarna AB, 561 82 Huskvarna, Sweden kinnitab, et kirjeldatud seade vastab meie poolt ingliskeelset viidud kujul ELi harmoniseeritud direktiividele, ELi ohutusstandarditele ja tootega seotud standarditele. Meiega kooskõlastamata muudatus tegemise korral seadmel kaotab see deklaratsioon kehtivuse.</p>
<p>P Certificado de conformidade da UE Os abaixo mencionados Husqvarna AB, 561 82 Huskvarna, Sweden, por este meio certificam que ao sair da fábrica os aparelhos abaixo mencionados estão de acordo com as diretrizes harmonizadas da UE, padrões de segurança e de produtos específicos. Este certificado ficará nulo se as unidades forem modificadas sem a nossa aprovação.</p>	<p>LT ES Atitikties deklaracija Pasirašanti mūsų Husqvarna AB, 561 82 Huskvarna, Sweden patvirtina, kad žemiau nurodyti prietaisai ir jų modeliai, kurie buvo pagaminti mūsų gamyklose atitinka ES direktyvas, ES saugumo standartus ir specifinius gaminto standartus. Atlikus bet kokį prietaiso pakeitimą, kuris nėra suderintas su mumis, ši deklaracija praranda galiojimą.</p>
<p>PL Deklaracja zgodności Unii Europejskiej Husqvarna AB, 561 82 Huskvarna, Sweden potwierdza, że poniżej określone urządzenia w wersji oferowanej przez nas do sprzedaży spełniają wymagania zharmonizowanych dyrektyw Unii Europejskiej, standardu bezpieczeństwa Unii Europejskiej i standardu specyficznego dla tego typu produktów. W przypadku zmiany urządzenia, która nie została z nami uzgodniona, niniejsza deklaracja traci moc obowiązującą.</p>	<p>LV ES-atbilstības deklarācija Parakstījisies Husqvarna AB, 561 82 Huskvarna, Sweden, Vācija apstiprina, ka sekojoši apzīmētās iekārtas, kuras mēs izplatām, savā izpildījumā atbilst harmonizētajām ES direktīvām, ES drošības standartiem un produkta specifiskajiem standartiem. Ar mūsu neapstiprinātām izmaiņām iekārtā šī deklarācija zaudē savu derīgumu.</p>

Pumpen-Kennlinien
Performance characteristics
Courbes de performance
Prestatiegrafiek
Kapacitetskurva
Ydelses karakteristika
Pumpun ominaiskäyrä
Pumpekarakteristikk
Curva di rendimento
Curva característica de la bomba
Características de performance
Charakterystyka pompy
Szivattyú-jelleggörbe
Charakteristika čerpadla
Charakteristiky čerpadla
Χαρακτηριστικό διάγραμμα
Характеристика насоса
Karakteristika črpalke
Obilježja pumpe
Karakteristika pumpe
Крива характеристики насоса
Caracteristică pompă
Pompa karakter eğrisi
Помпена характеристика
Fuqia e pompës
Pumba karakteristik
Siurblio charakteristinė kreivė
Сүкһа raksturlіkne



Deutschland / Germany

GARDENA
Manufacturing GmbH
Central Service
Hans-Lorenser-Straße 40
D-89079 Ulm
Produktfragen:
(+49) 731 490-123
Reparaturen:
(+49) 731 490-290
service@gardena.com

Albania

COBALT Sh.p.k.
Rr. Sirti Kodra
1000 Tirana

Argentina

Husqvarna Argentina S.A.
Av. del Libertador 5954 - 5
Piso 11 - Torre B
(C1428ARP) Buenos Aires
Phone: (+54) 11 5194 5000
info.gardena@
ar.husqvarna.com

Armenia

Garden Land Ltd.
61 Tigran Mets
0005 Yerevan

Australia

Husqvarna Australia Pty. Ltd.
Locked Bag 5
Central Coast BC
NSW 2252
Phone: (+61) (0) 2 4352 7400
customer.service@
husqvarna.com.au

Austria / Österreich

Husqvarna Austria GmbH
Industriezeile 36
4010 Linz
Tel.: (+43) 732 77 01 01-485
service.gardena@
husqvarnagroup.com

Azerbaijan

Firm Progress a.
Aliyev Str. 26A
1052 Bakı

Belgium

GARDENA Belgium NV/SA
Sterrebeekstraat 163
1930 Zaventem
Phone: (+32) 2 72 90 92 12
Mail: info@gardena.be

Bosnia / Hercegovina

SILK TRADE d.o.o.
Industrijska zona Bukva bb
74260 Tešanj

Brazil

Husqvarna do Brasil Ltda
Av. Francisco Matarazzo,
1400 - 19º andar
São Paulo - SP
CEP: 05001-903
Tel: 0800-112252
marketing.br.husqvarna@
husqvarna.com.br

Bulgaria

Хускварна България ЕООД
Бул. „Андрей Ляпчев“ № 72
1799 София
Tel.: (+359) 02/9753076
www.husqvarna.bg

Canada / USA

GARDENA Canada Ltd.
100 Summerlea Road
Brampton, Ontario L6T 4X3
Phone: (+1) 905 792 9330
info@gardenacanada.com

Chile

Maquinarias Agroforestales
Ltda. (Maga Ltda.)
Santiago, Chile
Avda. Chesteron
8355 comuna Las Condes
Phone: (+56) 2 202 4417
Dalton@мага.cl
Zipcode: 7560330
Temuco, Chile
Avda. Valparaiso # 01466
Phone: (+56) 45 222 126
Zipcode: 4780441

China

Husqvarna (China) Machinery
Manufacturing Co., Ltd.
No. 1355, Jia Xin Fld.
Ma Lu Zhen, Jia Ding Dist.,
Shanghai
201801
Phone: (+86) 21 59159629
Domestic Sales
www.gardena.com.cn

Colombia

Husqvarna Colombia S.A.
Calle 18 No. 68 D-31, zona
Industrial de Montevideo
Bogotá, Cundinamarca
Tel. 571 2922700 ext. 105
jairo.salazar@
husqvarna.com.co

Costa Rica

Compania Exim
Euroiberoamericana S.A.
Los Colegios, Moravia,
200 metros al Sur del Colegio
Saint Francis - San José
Phone: (+506) 297 68 83
exim_euro@racsa.co.cr

Croatia

SILK ADRIA d.o.o.
Josipa Lončara 3
10090 Zagreb
Phone: (+385) 1 3794 580
silk.adria@zg.t-com.hr

Czech Republic

Husqvarna Česko s.r.o.
Türkova 2319/5b
149 00 Praha 4 - Chodov
Bezpłatná infolinka:
800 100 425
servis@cz.husqvarna.com

Denmark

GARDENA / Husqvarna
Consumer Outdoor Products
Salgsafdelning Danmark
Box 9003
S-200 39 Malmö
info@gardena.dk

Dominican Republic

BOSQUESA, S.R.L
Carretera Santiago Licey
Km. 5 ½
Esquina Copal II,
Santiago
Dominican Republic
Phone: (+809) 736-0333
joserbosquesa@claro.net.do

Ecuador

Husqvarna Ecuador S.A.
Arupos E1-181 y 10 de
Agosto Quito, Pichincha
Tel. (+593) 22800739
francisco.jacom@
husqvarna.com.ec

Estonia

Husqvarna Eesti OÜ
Consumer Outdoor Products
Kesk tee 10, Aaviku küla
Rae vald
Harju maakond
75305 Estonia
kontakt.etj@husqvarna.ee

Finland

Oy Husqvarna Ab
Consumer Outdoor Products
Lauttarhankatu 8 B / P.L 3
00581 HELSINKI
info@gardena.fi

France

Husqvarna France
9/11 Allée des pierres mayettes
92635 Gennevilliers Cedex
France
http://www.gardena.com/fr
N° AZUR: 0 810 00 78 23
(Prix d'un appel local)

Georgia

Albi Group
Beliasvili 8
1159 Tlelisi

Great Britain

Husqvarna UK Ltd
Preston Road
Aycliffe Industrial Park
Newton Aycliffe
County Durham
DL5 6UP
info.gardena@
husqvarna.co.uk

Greece

Π.ΠΑΠΑΔΟΠΟΥΛΟΣ ΑΕΒΕ
Λεωφ. Αθηνών 92
Αθήνα
Τ.Κ.104 42
Ελλάδα
Τηλ. (+30) 210 5193 100
info@papadopoulos.com.gr

Hungary

Husqvarna Magyarország Kft.
Ezred u. 1-3
1044 Budapest
Telefon: (+36) 1 251-4161
vevoszolgalat.husqvarna@
husqvarna.hu

Iceland

O. Johnson & Kaaber
Tunguhalsi 1
110 Reykjavik
oj@ojk.is

Ireland

Husqvarna UK Ltd
Preston Road
Aycliffe Industrial Park
Newton Aycliffe
County Durham
DL5 6UP
info.gardena@
husqvarna.co.uk

Italy

Husqvarna Italia S.p.A.
Via Como 72
23869 VALMADRERA (LC)
Phone: (+39) 0341.203.111
info@gardenaitalia.it

Japan

KAJUICHI Co. Ltd.
Sumitomo Realty &
Development Kojimachi
BLDG., 8F
5-1 Nibanenryo
Chiyoda-ku
Tokyo 102-0084
Phone: (+81) 33 264 4721
m_ishihara@kaku-ichi.co.jp

Kazakhstan

LAMED Ltd.
155/1, Tazhibayevoy Str.
050060 Almaty
IP Schmidt
Abayavenue 3B
110 005 Kostanay

Korea

Kyung Jin Trading Co., LTD.
10-4, SunDuk Bld.,
YangJae-dong,
Seocho-gu,
Seoul, (zipcode: 137-891)
Phone: (+82) (0)2 574-6300

Kyrgyzstan

Alye Maki
av. Molodaya Guardir J 3
720014
Bishkek

Latvia

Husqvarna Latvija
Consumer Outdoor Products
Balužkū iela 6
LV-1024 Rīga
info@husqvarna.lv

Lithuania

UAB Husqvarna Lietuva
Consumer Outdoor Products
Ataties pl. 77C
LT-52104 Kaunas
centras@husqvarna.lt

Luxembourg

Magasins Jules Neuberg
39 Rue Jacques Stas
Luxembourg Gersperich 2549
Case Postale No. 12
Luxembourg 2010
Phone: (+352) 40 14 01
api@neuberg.lu

Mexico

AFOSA
Av. Lopez Mateos Sur # 5019
Col. La Calma 45070
Zapopan, Jalisco
Mexico
Phone: (+52) 33 3818-3434
icornejo@afosa.com.mx

Moldova

Convel S.R.L.
290A Muncel Str.
2002 Chisinau

Netherlands

GARDENA Nederland B.V.
Postbus 50176
1305 AD ALMERE
Phone: (+31) 36 521 00 00
info@gardena.nl

Neth. Antilles

Jonka Enterprises N.V.
Sta. Rosa Weg 196
P.O. Box 8200
Curaçao
Phone: (+599) 9 767 66 55
pjm@jonka.com

New Zealand

Husqvarna New Zealand Ltd.
PO Box 76-437
Manukau City 2241
Phone: (+64) (0) 9 9202410
support.nz@husqvarna.co.nz

Norway

GARDENA
Husqvarna Consumer
Outdoor Products
Salgskontor Norge
Kleiverveien 6
1540 Vestby
info@gardena.no

Peru

Husqvarna Perú S.A.
Jr. Ramón Cárcamo 710
Lima 1
Tel: (+51) 1 3320400 ext. 416
juan.remuzog@
husqvarna.com

Poland

Husqvarna
Poland Spółka z o.o.
ul. Wysockiego 15 b
03-371 Warszawa
Phone: (+48) 22 330 96 00
gardena@husqvarna.com.pl

Portugal

Husqvarna Portugal, SA
Lagoa - Albarraque
2635 - 595 Rio de Mouro
Tel.: (+351) 21 922 85 30
Fax: (+351) 21 922 85 36
info@gardena.pt

Romania

Madex International Srl
Soseaua Odaii 117-123,
RO 013603 Bucuresti, S1
Phone: (+40) 21 352.76.763
madex@mes.ro

Russia / Россия

ООО „Хускварна“
141400, Московская обл.,
г. Химки,
улица Ленинградская,
владение 39, стр.6
Бизнес Центр
„Химки Бизнес Парк“,
помещение 0802.04
http://www.gardena.ru

Serbia

Domel d.o.o.
Autoput za Novi Sad bb
11273 Belgrade
Phone: (+381) 118 488 88 12
miroslav.jejina@domel.rs

Singapore

Hy-Ray PRIVATE LIMITED
40 Jalan Pemimpin
02-08 Tat Ann Building
Singapore 577185
Phone: (+65) 6253 2277
shying@hyray.com.sg

Slovak Republic

Husqvarna Cesko s.r.o.
Türkova 2319/5b
149 00 Praha 4 - Chodov
Bezpłatná infolinka:
800 154 044
servis@sk.husqvarna.com

Slovenia

Husqvarna Austria GmbH
Industriezeile 36
4010 Linz
Tel.: (+43) 732 77 01 01-485
service.gardena@
husqvarnagroup.com

South Africa

Husqvarna
Husqvarna (Pty) Ltd
Postnet Suite 250
Private Bag X6,
Cascades, 3202
South Africa
Phone: (+27) 33 846 9700
info@gardena.co.za

Spain

Husqvarna España S.A.
Calle de Rivas nº 10
28052 Madrid
Phone: (+34) 91 708 05 00
atencioncliente@gardena.es

Suriname

Agrofix n.v.
Verlengde Hogestraat # 22
Phone: (+597) 472426
agrofix@sr.net
Pobox : 2006
Paramaribo
Suriname – South America

Sweden

Husqvarna AB
S-561 82 Huskvarna
info@gardena.se

Switzerland / Schweiz

Husqvarna Schweiz AG
Consumer Products
Industriestrasse 10
5506 Mägenwil
Phone: (+41) (0) 62 887 37 90
info@gardena.ch

Turkey

GARDENA Dost Diş Ticaret
Müesseslik A.Ş.
Sanayi Cad. Adı Sokak
No: 1/B Kartal
34873 İstanbul
Phone: (+90) 216 383 9399
info@gardena-dost.com.tr

Ukraine / Україна

ТОВ „Хусварна Україна“
вул. Васильківська, 34,
офис 204-р
03022, Київ
Tel. (+38) 044 498 39 02
info@gardena.ua

Uruguay

FELI SA
Entre Rios 1083 CP 11800
Montevideo – Uruguay
Tel: (+598) 22 03 18 44
info@felisa.com.uy

Venezuela

Corporación Casa y Jardín C.A.
Av. Caroni, Edif. Trezmen, PB.
Colinas de Bello Monte.
1050 Caracas.
Tlf: (+58) 212 992 33 22
info@casayjardin.net.ve

1753-20.960.03/0216

© GARDENA

Manufacturing GmbH
D-89070 Ulm
http://www.gardena.com