

Comfort 5000/5E LCD Art. 1759

Premium 6000/6E LCD Inox Art. 1760

D Betriebsanleitung
Hauswasserautomat

GB Operating Instructions
Electronic Pressure Pump

F Mode d'emploi
Station de pompage

NL Gebruiksaanwijzing
Elektronische hydrofoorpomp

S Bruksanvisning
Pumpautomat

DK Brugsanvisning
Husvandværk

FI Käyttöohje
Painevesipumppu

N Bruksanvisning
Trykkpumpe

I Istruzioni per l'uso
Pompa ad intervento automatico

E Instrucciones de empleo
Estación de bombeo

P Manual de instruções
Bomba de pressão

PL Instrukcja obsługi
Hydrofor

H Használati utasítás
Háztartási automata szivattyú

CZ Návod k obsluze
Domácí vodní automat

SK Návod na obsluhu
Domáci vodný automat

GR Οδηγίες χρήσης
Συσκευή παραγωγής νερού
οικιακής χρήσης

RUS Инструкция по эксплуатации
Автоматический напорный
насос

SLO Navodilo za uporabo
Hišna vodni avtomat

HR Upute za uporabu
Kućni automat za vodu

SRB Uputstvo za rad
BIH Hidropak

UA Інструкція з експлуатації
Помпа напірна автоматична

RO Instrucțiuni de utilizare
Hidroforul Electronic

TR Kullanma Kılavuzu
Konut suyu hidroforları

BG Инструкция за експлоатация
Помпа с електронен пресостат
за високо налягане

AL Manual përdorimi
Automati i ujit i shtëpisë

EST Kasutusjuhend
Pump-veeautomaat

LT Eksploatavimo instrukcija
Buitinis automatinis slėgimo
siurblys

LV Lietošanas instrukcija
Elektroniskais ūdens sūkņis

Συσκευή παραγωγής νερού οικιακής χρήσης Comfort 5000/5E LCD / Premium 6000/6E LCD Inox



Αυτή είναι η μετάφραση των αρχικών Οδηγιών χρήσης από τα Γερμανικά.

Παρακαλούμε να διαβάσετε προσεκτικά τις Οδηγίες χρήσης και να ακολουθείτε τις υποδείξεις τους. Με αυτές τις Οδηγίες χρήσης να εξοικειωθείτε με το προϊόν, τη σωστή του χρήση και τις Υποδείξεις ασφαλείας.



Μη χρησιμοποιείτε ποτέ τη συσκευή όταν είστε κουρασμένοι, άρρωστοι ή κάτω από την επιρροή οινοπνεύματος, ναρκωτικών ή φαρμάκων.

Αυτή η συσκευή επιτρέπεται να χρησιμοποιείται από παιδιά άνω των 8 ετών καθώς και από άτομα με μειωμένες τις φυσικές, αισθητικές ή διανοητικές ικανότητες ή με έλλειψη πείρας και γνώσεων, εφόσον επιτηρούνται ή έχουν ενημερωθεί για την ασφαλή χρήση της συσκευής και τους ενδεχόμενους κινδύνους. Τα παιδιά δεν επιτρέπεται να παίζουν με τη συσκευή. Ο καθαρισμός και οι εργασίες συντήρησης που εκτελούνται από τον πελάτη δεν επιτρέπεται να εκτελούνται από μη επιτηρούμενα παιδιά. Συνιστούμε τη χρήση της συσκευής μόνο για άτομα άνω των 16 ετών.

→ Παρακαλούμε να φυλάξετε τις Οδηγίες Χρήσης σε ασφαλές μέρος.

Περιεχόμενο:

1. Πεδίο χρήσης της συσκευής σας παραγωγής νερού οικιακής χρήσης της GARDENA	239
2. Υποδείξεις ασφαλείας	240
3. Λειτουργία	241
4. Εγκατάσταση	242
5. Χειρισμός	244
6. Ρυθμίσεις μενού	246
7. Αποθήκευση	248
8. Συντήρηση	248
9. Αντιμετώπιση προβλημάτων	250
10. Διαθέσιμα εξαρτήματα	254
11. Τεχνικά στοιχεία	255
12. Σέρβις/Εγγύηση	255

GR

1. Πεδίο χρήσης της συσκευής σας παραγωγής νερού οικιακής χρήσης της GARDENA

Χρήση σύμφωνα με τους κανονισμούς:

Ο προγραμματιστής αυτόματου ποτίσματος οικιακής χρήσης της GARDENA είναι κατάλληλος για ιδιωτική χρήση στο σπίτι και σε ερασιτεχνικούς κήπους και δεν προορίζεται για λειτουργία συσκευών και συστημάτων ποτίσματος σε δημόσιους κήπους.

Κατά τη χρήση της αντλίας δεν επιτρέπεται η υπέρβαση της μέγιστης επιτρεπτής εσωτερικής πίεσης που ανέρχεται σε 6 bar (πλευρά πίεσης). Προστίθενται η πίεση εξόδου και πίεση αντλίας που πρέπει να αυξηθεί.

- Παράδειγμα: Πίεση στη βρύση του νερού = 1,0 bar μάζιμου
Πίεση στη συσκευή παραγωγής νερού οικιακής χρήσης
Comfort 5000/5E LCD = 4,5 bar, συνολική πίεση = 5,5 bar.

Υγρά τροφοδοσίας:

Η συσκευή παραγωγής νερού οικιακής χρήσης GARDENA μπορεί να χρησιμοποιηθεί για την άντληση βρόχινων νερών, νερού βρύσης και χλωριούχου νερού από πιασίνες.

Προσοχή:



Η συσκευή παραγωγής νερού οικιακής χρήσης GARDENA δεν προορίζεται για διαρκή χρήση (π.χ. για βιομηχανική χρήση, διαρκή λειτουργία ανακυκλοφορίας). Απαγορεύεται η προώθηση ερεθιστικών, εύφλεκτων, επιθετικών ή εκρηκτικών υγρών προώθησης (όπως βενζίνη, πετρέλαιο ή νιτρωμένο διάλυμα), θαλασσινού νερού καθώς και τροφίμων που προορίζονται για κατανάλωση. Η θερμοκρασία του υγρού να μην υπερβαίνει τους 35 °C. Πριν από την έναρξη της περιόδου παγετού, πρέπει να εκκενωθεί ο προγραμματιστής αυτόματου ποτίσματος οικιακής χρήσης και να αποθηκευτεί σε σημείο που προστατεύεται από το ψύχος (βλέπε 7. Αποθήκευση).

2. Υποδείξεις ασφαλείας

Ηλεκτρική ασφάλεια



ΚΙΝΔΥΝΟΣ! Ηλεκτροπληξία!

Υπάρχει κίνδυνος τραυματισμού από το ηλεκτρικό ρεύμα!

→ Πριν από πλήρωση, μετά από θέση εκτός λειτουργίας, πριν από επίλυση προβλημάτων και πριν από συντήρηση, απουσνδέστε το καλώδιο ρεύματος.

Η αντλία πρέπει να τροφοδοτείται μέσω διάταξης προστασίας ρεύματος διαρροής (RCD) με ονομαστικό ρεύμα διαρροής έως 30 mA.

Επιπλέον η αντλία θα πρέπει να εγκατασταθεί σταθερά και με προστασία από υπερχειλίση και από πτώση.

Ως επιπλέον ασφάλεια μπορεί να χρησιμοποιηθεί επίσης εγκεκριμένος διακόπτης προστασίας ατόμων.

→ Παρακαλούμε απευθυνθείτε σε εξειδικευμένο ηλεκτρολόγο.

Σε περίπτωση σύνδεσης της αντλίας σε εγκατάσταση παροχής νερού, να τηρούνται οι ειδικές εθνικές προδιαγραφές, ώστε να εμποδίζεται η αναρρόφηση μη πόσιμου νερού.

Αγωγοί

Τα στοιχεία που αναφέρονται στην πινακίδα τύπου πρέπει να ανταποκρίνονται στα στοιχεία του ηλεκτρικού δικτύου.

Το καλώδιο ηλεκτρικής σύνδεσης ή τα καλώδια επέκτασης δεν επιτρέπεται να έχουν μικρότερη διατομή από αγωγούς με πλαστική επικάλυψη με τη σήμανση H07RN-F σύμφωνα με το πρότυπο DIN VDE 0620.

→ Αν υποστεί ζημιά το καλώδιο ηλεκτρικής παροχής αυτής της συσκευής, αυτό πρέπει

να αντικατασταθεί από τον κατασκευαστή ή το τμήμα εξυπηρέτησης πελατών του ή ένα άτομο με εφάμιλλα προσόντα προκειμένου να αποφευχθούν κίνδυνοι.

Προστατέψτε το καλώδιο από υπερθέρμανση, λάδια και αιχμηρές άκρες.

→ Δεν επιτρέπεται να μεταφέρετε την αντλία από το καλώδιο, ούτε επιτρέπεται να χρησιμοποιείτε το καλώδιο για να βγάλετε το βύσμα από την πρίζα.

Στην Αυστρία

Στην Αυστρία η ηλεκτρική σύνδεση πρέπει να ανταποκρίνεται στο πρότυπο ÖVE-EM 42, T2 (2000)/1979 § 22 σύμφωνα με § 2022.1. Σύμφωνα με το πρότυπο αυτό οι αντλίες για χρήση σε πιασίνες και λιμνούλες κήπων επιτρέπεται να λειτουργούν μόνο μέσω διαχωριστικού μετασχηματιστή.

→ Παρακαλούμε απευθυνθείτε σε εξειδικευμένο ηλεκτρολόγο.

Στην Ελβετία

Στην Ελβετία οι συσκευές που αλλάζουν θέσεις και χρησιμοποιούνται υπαίθρια, πρέπει να συνδέονται μέσω προστατευτικού διακόπτη ρεύματος σφάλματος.

Γενικές υποδείξεις



Κίνδυνος τραυματισμού από καυτό νερό!

Σε περίπτωση ελαττωματικού διακόπτη πίεσης ή έλλειψης τροφοδοσίας νερού στην πλευρά αναρρόφησης μπορεί να υπερθερμανθεί το νερό που υπάρχει ακόμα στην αντλία και σε περίπτωση εκκένωσης νερού ενδέχεται να προκληθούν τραυματισμοί εξαιτίας καυτού νερού.

→ Μετά από διακοπή οφειλόμενη σε θερμοκρασία αποσυνδέετε από το δίκτυο μέσω της οικιακής ασφάλειας, αφήνετε το νερό να κρυσώσει (περ. 10 – 15 λεπ.) και πριν από νέα θέση σε λειτουργία διασφαλίζετε την τροφοδοσία νερού στην πλευρά αναρρόφησης.

Οπτικός έλεγχος

→ Πριν από κάθε χρήση κάνετε οπτικό έλεγχο, για να διαπιστώσετε αν υπάρχει βλάβη στην αντλία και ιδιαίτερα στο καλώδιο δικτύου και στο βύσμα.

Δεν επιτρέπεται η χρήση ελαττωματικής αντλίας.

→ Σε περίπτωση βλάβης απευθυνθείτε στο σέρβις της GARDENA ή σε εξουσιοδοτημένο ηλεκτρολόγο.

Ασφάλεια στη λειτουργία

Μην εκθέτετε την αντλία σε βροχή και μην χρησιμοποιείτε την αντλία σε βρεγμένο ή υγρό περιβάλλον.

Προς αποφυγή λειτουργίας της αντλίας στο κενό πρέπει να προσέχετε, ώστε η άκρη του σωλήνα αναρρόφησης να βρίσκεται συνεχώς μέσα στο υγρό τροφοδοσίας.

→ Πριν από κάθε θέση σε λειτουργία γεμίζετε την αντλία μέχρι υπερχειλίσης (περ. 2 έως 3 λίτρ) με υγρό τροφοδοσίας!

Πολύ λεπτή άμμος μπορεί να περάσει από το ενσωματωμένο φίλτρο (πλάτος σπών 0,45 χιλ.)

και να προκαλέσει ταχύτερη φθορά των υδραυλικών εξαρτημάτων.

→ Σε περίπτωση πολύ λεπτής σκόνης να χρησιμοποιείτε το προφίλτρο αντλίας αρ. προϊόντος 1730 (πλάτος σπών 0,1 χιλ.).

Προσέξτε ώστε να μη βρίσκονται μη αρμόδια άτομα ή παιδιά χωρίς επίβλεψη στην περιοχή της αντλίας ή του μεταφερόμενου ρευστού.

Σε περίπτωση χρήσης της αντλίας για οικιακή τροφοδοσία να τηρούνται οι τοπικές προδιαγραφές για παροχή και αποκομιδή νερού. Επιπροσθέτως α τηρούνται οι διατάξεις σύμφωνα με DIN 1988.

→ Σε περίπτωση αποριών απευθυνθείτε στον υδραυλικό σας.

Κίνδυνος! Αυτή η αντλία παράγει ηλεκτρομαγνητικό πεδίο κατά τη διάρκεια λειτουργίας. Αυτό το πεδίο μπορεί σε κάποιες περιπτώσεις να έχει αλληλεπίδραση με ενεργά ή παθητικά ιατρικά εμφυτεύματα. Με σκοπό να περιοριστεί ο κίνδυνος σοβαρού ή θανατηφόρου τραυματισμού, συνιστούμε σε άτομα με ιατρικά εμφυτεύματα να απευθυνθούν στον ιατρό τους ή στον κατασκευαστή του ιατρικού εμφυτεύματος προτού λειτουργήσουν την αντλία.

Κίνδυνος! Κατά τη συναρμολόγηση μπορούν να καταποθούν μικρά αντικείμενα και υπάρχει κίνδυνος ασφυξίας από την πλαστική σακούλα. Κρατήστε μακριά τα παιδιά κατά τη συναρμολόγηση.

3. Λειτουργία

GR

Ο προγραμματιστής αυτόματου ποτίσματος οικιακής χρήσης διαθέτει ηλεκτρονικό σύστημα ελέγχου, το οποίο ενεργοποιεί αυτόματα την αντλία σε περίπτωση υστέρησης της πίεσης ενεργοποίησης και την απενεργοποιεί αυτόματα όταν παύει η αφαίρεση νερού.

Πρόγραμμα μικρών ποσοτήτων:

Με το ενσωματωμένο πρόγραμμα μικρών ποσοτήτων είναι δυνατή η εύκολη λειτουργία π.χ. σύγχρονων πλυντηρίων ή εγκαταστάσεων ποτίσματος σταγόνας με την ελάχιστη ροή νερού.


Σύστημα διάγνωσης σφαλμάτων:

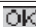
Η αντλία διαθέτει σύστημα διάγνωσης σφαλμάτων, το οποίο εμφανίζει διάφορες καταστάσεις διαταράχων και τις προτεινόμενες λύσεις μέσω της οθόνης (βλέπε 9. Αποκατάσταση βλαβών).


Ένδειξη οθόνης

Ανάλογα με την ένδειξη μπορούν να κληθούν τρέχουσες πληροφορίες σχετικά με την κατάσταση λειτουργίας και να εκτελεστούν διάφορες ρυθμίσεις.

Η οθόνη αποτελείται από τομέα ενδείξεων ① και λωρίδα λειτουργιών ②, η οποία αναφέρει την εκάστοτε λειτουργία των 3 πλήκτρων που βρίσκονται από κάτω. Π.χ.:

Αριστερό πλήκτρο  Ξεφύλλισμα μενού προς τα πάνω στην "Προειδ. διαρροής νερού".

Μεσαίο πλήκτρο  Κλήση μενού "Πίεση ενεργοπ/σης".

Δεξιό πλήκτρο  Ξεφύλλισμα μενού προς τα κάτω στη "Λύση προβλημάτων".



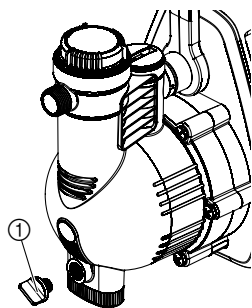
4. Εγκατάσταση

Τοποθέτηση προγραμματιστή αυτόματου ποτίσματος:

Το σημείο τοποθέτησης πρέπει να είναι σταθερό και στεγνό και να προσφέρει στον προγραμματιστή αυτόματου ποτίσματος οικιακής χρήσης ασφαλή έδραση.

→ Τοποθετήστε τον προγραμματιστή αυτόματου ποτίσματος σε ασφαλή απόσταση (ελάχ. 2 m) από το μέσο προώθησης.

Η αντλία πρέπει να τοποθετηθεί σε σημείο με < 80 % υγρασία αέρα και επαρκή αερισμό στην περιοχή των οπών αερισμού. Η απόσταση προς τα τοιχώματα πρέπει να είναι τουλάχιστον 5 cm. Μέσω της εγχοπής αερισμού δεν επιτρέπεται να αναρροφάται ρύπανση (π.χ. άμμος ή χώμα).



Τοποθετήστε τους προγραμματιστές αυτόματου ποτίσματος με τέτοιο τρόπο, έτσι ώστε να ασφαλιζονται από ολίσθηση και να μπορείτε να τοποθετήσετε δοχείο συλλογής κατάλληλου μεγέθους κάτω από τη βίδα εκκένωσης ① για την εκκένωση της αντλίας ή της εγκατάστασης.

Εγκαταστήστε τη συσκευή παραγωγής νερού οικιακής χρήσης εάν είναι εφικτό ψηλότερα από την επιφάνεια νερού, από την οποία πρόκειται να γίνει η άντληση. Σε περίπτωση που δεν είναι εφικτό, εγκαταστήστε μεταξύ της συσκευής παραγωγής νερού οικιακής χρήσης και του λάστιχου αναρρόφησης, π.χ. για τον καθαρισμό του ενσωματωμένου φίλτρου, ένα όργανο απομόνωσης ανθεκτικό σε υποπίεση.

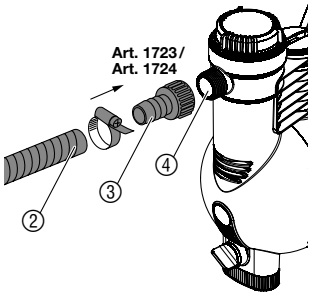
Κατά τη σταθερή εγκατάσταση χρησιμοποιείτε τόσο στην πλευρά αναρρόφησης όσο και στην πλευρά πίεσης κατάλληλα όργανα απομόνωσης. Σημαντικό π.χ. για τις εργασίες συντήρησης και καθαρισμού στη συσκευή παραγωγής νερού οικιακής χρήσης ή για διακοπές λειτουργίας.

Τα τεμάχια σύνδεσης GARDENA στην πλευρά αναρρόφησης και πίεσης επιτρέπεται να σφίγγονται μόνο με το χέρι. Πριν το βιδώμα του λάστιχου αναρρόφησης στην είσοδο αναρρόφησης ελέγξτε αν υπάρχει ο στεγανοποιητικός δακτύλιος και ότι δεν έχει υποστεί ζημιά. Κατά τη χρήση μεταλλικών συνδέσεων ενδέχεται να προκύψει ακατάλληλη συναρμολόγηση της σύνδεσης σπειρώματος. Για το λόγο αυτό, βιδώστε τα μέρη σύνδεσης με ιδιαίτερη προσοχή. Για τη στεγανοποίηση των μεταλλικών εξαρτημάτων σύνδεσης χρησιμοποιείτε μόνο στεγανοποιητική ταινία.

GR

Συνδέσεις:

Είσοδος αναρρόφησης:



Από την πλευρά της αναρρόφησης να μην χρησιμοποιείτε συστήματα σύνδεσης του σωλήνα νερού. Πρέπει να χρησιμοποιηθεί σωλήνας αναρρόφησης που να αντέχει σε κενό π.χ.:

- Σετ σωλήνα αναρρόφησης GARDENA **αρ. προϊόντος 1411/1418**
- Σετ σωλήνα αναρρόφησης για φρέαρ GARDENA **αρ. προϊόντος 1729**
- GARDENA Λάστιχο αναρρόφησης – Προϊόν με το μέτρο **αρ. προϊόντος 1723 / 1724**.

Εάν πρόκειται για αντλούμενο υγρό με πολύ λεπτή ρύπανση γίνεται η σύσταση να χρησιμοποιείται εκτός από το ενσωματωμένο φίλτρο και ένα **προ-φίλτρο αντλίων GARDENA αρ. προϊόντος 1730/1731**.

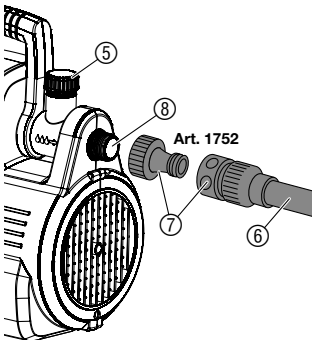
Προς ελάττωση του χρόνου επανααναρρόφησης, συνιστούμε:

- τη χρήση σωλήνα αναρρόφησης με στοπ επιστροφής που να εμποδίζει την αυτόνομη εκκένωση του σωλήνα αναρρόφησης μετά από θέση εκτός λειτουργίας της συσκευής παραγωγής νερού οικιακής χρήσης.

Ιδιαίτερα σημαντικό σε σταθερή εγκατάσταση:

- σε μεγαλύτερη ύψη αναρρόφησης, χρησιμοποιήστε σωλήνα αναρρόφησης με μικρή διάμετρο (3/4").
1. Συνδέστε τα τεμάχια σωλήνα αναρρόφησης ② που δεν επιτρέπουν διάκενο μέσω τεμαχίου σύνδεσης ③ (π.χ. **αρ. προϊόντος 1723/1724**) με τη σύνδεση στην πλευρά αναρρόφησης ④ και βιδώστε αεροστεγώς.
 2. Σε περίπτωση ύψους αναρρόφησης άνω των 4 μέτρων, στερεώστε τον σωλήνα επιπροσθέτως (π.χ. σε ξύλινο πάσσαλο).
Η αντλία και το λάστιχο αναρρόφησης αποφορτίζονται από το βάρος του νερού.

Εξοδος πίεσης:



Ο σωλήνας μπορεί κατ'επιλογή να συνδεθεί στο σπείρωμα 33,3 mm (G 1) στην ηλευρά πίεσης της σε 120° περιστρεφόμενης και/ή οριζόντιας σύνδεσης. Χρησιμοποιήστε σωλήνες ανθεκτικούς στην πίεση, όπως π.χ.:

- Σωλήνα κήπου της GARDENA (3/4") **αρ. προϊόντος 18113** με σετ σύνδεσης της GARDENA **αρ. προϊόντος 1752**.

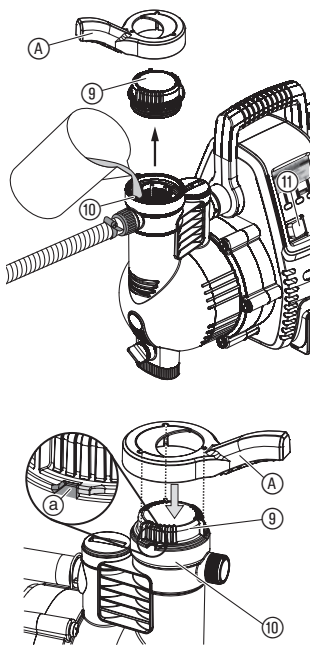
Ανοίξτε το ακροφύσιο ψεκασμού στο λάστιχο νερού, ανοίξτε τη βάνα νερού, πείστε το καζανάκι.

Κατά τη σταθερή εγκατάσταση της αντλίας σε εσωτερικό χώρο για την τροφοδοσία νερού και προς μείωση θορύβων και αποφυγή βλαβών του προγραμματιστή αυτόματου ποτίσματος οικιακής χρήσης εξαιτίας κρούσεων πίεσης πρέπει η αντλία να συνδέεται με το δίκτυο σωλήνων με ελαστικούς λαστιχένιους αγωγούς και όχι με άκαμπτους σωλήνες.

Τοποθετήστε τους σταθερά εγκατεστημένους σωλήνες στα πρώτα 2 μέτρα μόνο ανοδικά.

5. Χειρισμός

Γέμισμα της συσκευής παραγωγής νερού οικιακής χρήσης:



ΚΙΝΔΥΝΟΣ! Ηλεκτροπληξία!

Υφίσταται κίνδυνος τραυματισμού από ηλεκτρικό ρεύμα!

→ Πριν από την πλήρωση του προγραμματιστή αυτόματου ποτίσματος οικιακής χρήσης, αποσυνδέστε το καλώδιο ρεύματος.

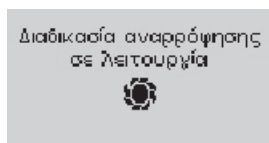
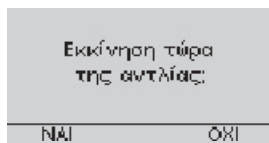
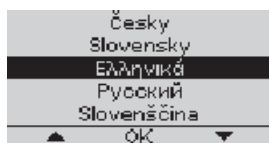
1. Σφίξτε το καπάκι ⑨ του θαλάμου φίλτρου με το συνημμένο κλειδί ①.
2. Γεμίζετε το προς άντληση υγρό μέσω του στομίου πλήρωσης ⑩ αργά έως το σημείο υπερχείλισης (περ. 2 έως 3 λτρ), έως ότου σταματήσει να πέφτει πλέον νερό κάτω από την είσοδο αναρρόφησης, ή στην οριζόντια είσοδο. Σε σταθερή εγκατάσταση ξεβιδώστε το μαύρο καπάκι ⑭ και γεμίστε έως ότου το υγρό ρέει προς την οριζόντια είσοδο.
3. Εκκενώστε το υπόλοιπο νερό από το σωλήνα πίεσης, για να διαφύγει ο αέρας κατά την διαδικασία πλήρωσης και αναρρόφησης.
4. Ανοίξτε ενδεχομένως υπάρχοντα συστήματα φραγής στον αγωγό πίεσης (συνδεδεμένες συσκευές, κάνουλα βρύσης, κλπ.) για να φύγει ο αέρας κατά την αναρρόφηση. Αν ο σωλήνας πίεσης δεν μπορεί να αδειάσει λόγω σταθερής εγκατάστασης, ξεβιδώστε το μαύρο καπάκι. Επειδή εξαιτίας αυτού μπορεί να εξέλθει μεγάλη ποσότητα υγρού, να έχετε έτοιμο ένα επαρκώς μεγάλο δοχείο για τη συλλογή του υγρού.
5. Σφίξτε το καπάκι ⑨ του θαλάμου φίλτρου εκ νέου έως το σημείο αναστολής ②.
6. Κρατήστε το λάστιχο πίεσης ψηλά αμέσως μετά την έξοδο πίεσης.
7. Βάλτε το βύσμα της αντλίας σε πρίζα εναλλασσόμενου ρεύματος 230 V/50 Hz.
8. Ρυθμίστε το διακόπτη ⑪ σε θέση I.
Ο διακόπτης είναι φωτεινός.

Κατά τη λειτουργία για πρώτη φορά πρέπει να γίνει επιλογή αρχικά της γλώσσας οθόνης.

9. Με το **δεξιό** ή **αριστερό πλήκτρο** επιλέγετε την επιθυμητή γλώσσα οθόνης και την επιβεβαιώνετε με το **μεσαίο πλήκτρο OK**.

10. Η οθόνη δείχνει "Εκκίνηση τώρα της αντλίας". Πατήστε **αριστερό πλήκτρο NAI**.

11. Η αντλία ξεκινάει μετά από περ. 2 δευτερόλεπτα και κατά τη διάρκεια της διαδικασίας αναρρόφησης περιστρέφεται στην οθόνη ο ήλιος της GARDENA.





12. Όταν η αντλία προωθεί σταθερά νερό, κλείστε εκ νέου τα όργανα φραγής στον αγωγό πίεσης.

Το αναφερόμενο μέγ. ύψος αυτοαναρρόφησης (βλέπε 11. Τεχνικά χαρακτηριστικά) επιτυγχάνεται μόνο όταν η αντλία γεμίζει μέσω στομίου πλήρωσης ¹⁰ έως την υπερχειλίση και κατά τη διάρκεια της πρώτης αυτοαναρρόφησης κρατιέται τόσο ψηλά ακριβώς μετά την έξοδο πίεσης, ώστε να μην είναι εφικτή η διαρροή αντλούμενου υγρού από την αντλία μέσω του λάστιχου πίεσης. Σε γεμισμένους σωλήνες αναρρόφησης με στοπ επιστροφής δεν χρειάζεται να κρατηθεί επάνω ο σωλήνας πίεσης.

Η διαδικασία αναρρόφησης μπορεί να διαρκέσει έως 6 λεπτά. Αν κατόπιν δεν αντλείται νερό, η συσκευή παραγωγής νερού οικιακής χρήσης απενεργοποιείται και εμφανίζεται το σφάλμα 2.

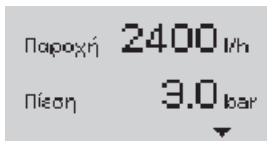
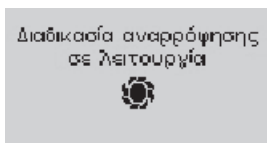


13. Περ. 10 δευτερόλεπτα μετά το κλείσιμο των οργάνων φραγής, απενεργοποιείται αυτόματα η αντλία. Επιβάλλεται φυσιολογική λειτουργία (Standby).

Ενδείξεις στην οθόνη LC κατά τη διάρκεια των διαφόρων καταστάσεων λειτουργίας

Διαδικασία αναρρόφησης (ήλιος της GARDENA περιστρέφεται).

Διαδικασία αναρρόφησης σε λειτουργία.

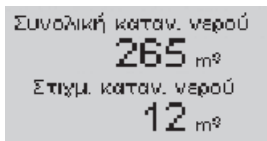


Αντλία τροφοδοτεί νερό.

Εμφανίζονται τρέχουσα ροή και τρέχουσα πίεση κατά τη διάρκεια λειτουργίας.

Αυτόματο σύστημα τροφοδοσίας νερού σε ετοιμότητα λειτουργίας.

“Λειτουργία ηρεμίας”, καμία τροφοδοσία νερού.





Ποσότητες τροφοδοσίας

Εμφανίζονται συνολική ποσότητα τροφοδοσίας (από χρονικό σημείο λειτουργίας) και μερική ποσότητα τροφοδοσίας (από τελευταία επαναφορά (Reset)).

Η ένδειξη “Ποσότητες κατανάλωσης” μπορεί να κληθεί από την ένδειξη “Παροχή/Πίεση” ή από την ένδειξη “Standby” πατώντας το **δεξιό πλήκτρο** (ένδειξη για περ. 5 δευτερόλεπτα).

⚠ ΚΙΝΔΥΝΟΣ ΨΥΧΟΣΕΙ!
Θερμοκρασία
κάτω από 4°C

Προειδοποίηση παγετού

Η θερμοκρασία στην αντλία ήταν ή είναι κάτω από 4 °C. Απενεργοποιήστε την αντλία (βλέπε 7. Θέση εκτός λειτουργίας). Με πάτημα του **δεξιού πλήκτρου**  και άμεση επιβεβαίωση με το **μεσαίο πλήκτρο**  μπορεί να κληθεί πάλι η κανονική ένδειξη λειτουργίας.

6. Ρυθμίσεις μενού

Στο κεντρικό μενού μπορούν να κληθούν και να ρυθμιστούν διάφορες λειτουργίες της αντλίας.

Κεντρικό μενού

Κλήση κεντρικού μενού (Αυτόματο σύστημα τροφοδοσίας νερού σε λειτουργία:

→ Πατήστε **ταυτόχρονα μεσαίο και δεξιό πλήκτρο**, έως ότου εμφανιστεί στην οθόνη το κεντρικό μενού.

Κλήση κεντρικού μενού (Αυτόματο σύστημα τροφοδοσίας νερού όχι σε λειτουργία):

→ Κρατήστε πατημένο **ταυτόχρονα μεσαίο και δεξιό πλήκτρο**, ενεργοποιήστε την αντλία και περιμένετε, έως ότου εμφανιστεί στην οθόνη το κεντρικό μενού.

Όση ώρα είναι ανοιχτό το κεντρικό μενού το αυτόματο σύστημα τροφοδοσίας νερού διακόπτει τη λειτουργία για λόγους ασφάλειας.

Το κεντρικό μενού έχει 4 μενού:

1. Γλώσσα
2. Μενού πληροφοριών
3. Ρυθμίσεις
4. Κλείσιμο μενού

→ Επιλέξτε επιθυμητό μενού με το **δεξιό ή αριστερό πλήκτρο** και καλέστε με το **μεσαίο πλήκτρο**.

1. Γλώσσα

Στο μενού “Γλώσσα” μπορεί να επιλεχτεί στην οθόνη η ένδειξη γλώσσας.

→ Επιλέξτε γλώσσα με το **δεξιό ή αριστερό πλήκτρο** και επιβεβαιώστε με το μεσαίο πλήκτρο.

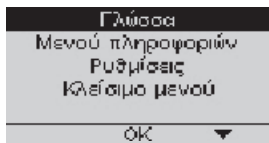
2. Μενού πληροφοριών

Το μενού “Μενού πληροφοριών” έχει 3 υπομενού:

- 2.1. Επισκόπηση
- 2.2. Επαναφορά
- 2.3. Μενού

Στο υπομενού “Επισκόπηση” εμφανίζονται η συνολική κατανάλωση νερού ή στιγμιαία κατανάλωση νερού, η πίεση ενεργοποίησης, η προειδοποίηση για μικρή διαρροή νερού, το σύστημα διάγνωσης και η θερμοκρασία της αντλίας.

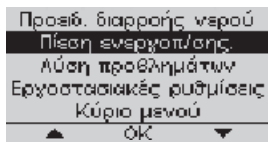
Στο υπομενού “Επαναφορά” μπορεί να γίνει επαναφορά (Reset) της μερικής ποσότητας τροφοδοσίας στο 0 και/ή της ελάχιστης/μέγιστης θερμοκρασίας της αντλίας.



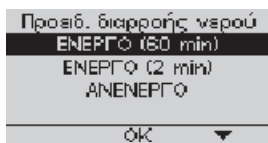
2.1. Επισκόπηση

2.2. Επαναφορά

2.3. Μενού



3.1. Προειδ. διαρροής νερού (Πρόγραμμα μικρών ποσοτήτων)



Ρύθμιση

Χρήση

Διάρκεια λειτουργίας

“ΕΝΕΡΓΟ (60 min)”

Ως πρόγραμμα μικρών ποσοτήτων για καταναλωτές με ελάχιστη κατανάλωση νερού (π.χ. πλυντήρια, εγκαταστάσεις ποτίσματος σταγόνας).

→ έως και 60 λεπτά (Προειδοποίηση σταγόνων για μικρή διαρροή νερού απολύεται εν ανάγκη μετά από 60 λεπτά).

“ΕΝΕΡΓΟ (2 min)”

Ως μέγιστη προστασία από διαρροές σταγόνων νερού.

→ Προειδοποίηση για μικρή διαρροή νερού μετά 2 λεπτά.

“ΑΝΕΝΕΡΓΟ”

Ως πρόγραμμα μικρών ποσοτήτων για καταναλωτές με ελάχιστη κατανάλωση νερού (π.χ. πλυντήρια, εγκαταστάσεις ποτίσματος σταγόνας).

→ απεριόριστα (Υπόδειξη: Στη λειτουργία αυτή δεν υπάρχει προειδοποίηση για μικρή διαρροή νερού).

Υπόδειξη: Η κυκλική ενεργοποίηση και απενεργοποίηση του αυτόματου συστήματος τροφοδοσίας νερού στη λειτουργία μικρών ποσοτήτων καθορίζεται από το πρόγραμμα και δεν επηρεάζει καθόλου τη διάρκεια ζωής της αντλίας.

3.2. Πίεση ενεργοποίησης

Στο υπομενού “Πίεση ενεργοποίησης” η πίεση ενεργοποίησης έχει ρυθμιστεί εργοστασιακά στη μέγιστη τιμή. Μπορεί να μειωθεί σε βήματα 0,2 bar έως και την τιμή 2,0 bar.

3.3. Λύση προβλημάτων

Στο υπομενού “Λύση προβλημάτων” μπορεί να ενεργοποιηθεί ή να απενεργοποιηθεί η λύση προβλημάτων. Με ενεργοποιημένη λύση προβλημάτων εμφανίζονται οι συχνότερες αιτίες και η προτεινόμενη λύση τους στην οθόνη. Με απενεργοποιημένη λύση προβλημάτων εμφανίζεται στην οθόνη μόνο ο κωδικός βλάβης. Στο εδάφιο “9. Αποκατάσταση βλαβών” μπορούν πλέον να ληφθούν οι σχετικές αιτίες και προτεινόμενες λύσεις.

Επιστρέφει στο κεντρικό μενού.

3. Ρυθμίσεις

Το μενού “Ρυθμίσεις” έχει 5 υπομενού:

3.1. Προειδ. διαρροής νερού

3.2. Πίεση ενεργοποίησης

3.3. Λύση προβλημάτων

3.4. Εργοστασιακές ρυθμίσεις

3.5. Κύριο μενού

Στο υπομενού “Προειδ. διαρροής νερού” μπορεί να ρυθμιστεί το χρονικό σημείο αναφοράς της προειδοποίησης για μικρή διαρροή νερού. Προς επιλογή υπάρχει απόλυση της προειδοποίησης για μικρή διαρροή νερού μετά από 60 λεπτά ή 2 λεπτά. Στο σημείο “ΑΝΕΝΕΡΓΟ” μπορεί να απενεργοποιηθεί η προειδοποίηση για μικρή διαρροή νερού.

Οι ρυθμισμένες παράμετροι της προειδοποίησης για μικρή διαρροή νερού έχουν άμεση επιρροή σε λειτουργία στο πρόγραμμα μικρών ποσοτήτων. Συσκευές προς σύνδεση (π.χ. σύγχρονα πλυντήρια, εγκαταστάσεις ποτίσματος σταγόνας κ.λπ.) με ελάχιστη κατανάλωση νερού μπορούν έτσι να λειτουργούν ως εξής:

3.4. Εργοστασιακές ρυθμίσεις

Στο υπομενού “Εργοστασιακές ρυθμίσεις” μπορούν να επαναφερθούν όλες οι ρυθμίσεις στην κατάσταση παράδοσης της συσκευής. Κατά την επαναφορά η προειδοποίηση για μικρή διαφορά νερού επαναφέρεται στα 60 λεπτά, η πίεση ενεργοποίησης στη μέγιστη τιμή και η λύση προβλημάτων σε “ΕΝΕΡΓΟ”.

3.5. Κύριο μενού

Επιστρέφει στο κεντρικό μενού.

4. Κλείσιμο μενού

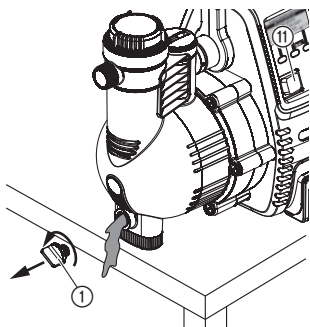
Κλείνει το κεντρικό μενού.

Η αντλία μπορεί τώρα να ξεκινήσει πάλι.

7. Αποθήκευση

Θέση εκτός λειτουργίας:

Εάν υφίσταται κίνδυνος ψύχους, πρέπει να εκκενωθεί ο προγραμματιστής αυτόματου ποτίσματος οικιακής χρήσης και να αποθηκευτεί σε σημείο που δεν κινδυνεύει από το ψύχος. Ο χώρος αποθήκευσης πρέπει να είναι απρόσιτος σε παιδιά.



1. Ρυθμίστε το διακόπτη ⑪ σε θέση **O**.
2. Βγάλτε την πρίζα της αντλίας από το ρεύμα.
3. Ανοίγετε καταναλωτές στην πλευρά πίεσης.
4. Απομακρύνετε τα συνδεδεμένα λάστιχα από πλευρά πίεσης και αναρρόφησης.
5. Ξεβιδώστε τη βίδα εκκένωσης ①.
6. Ανατρέψτε την αντλία προς τη φορά της πλευράς αναρρόφησης και πίεσης, έως ότου και στις δύο πλευρές πάψει η εκροή νερού.
7. Να φυλάγετε τη συσκευή παραγωγής νερού οικιακής χρήσης σε στεγνό χώρο όπου η θερμοκρασία δεν κατεβαίνει κάτω από το μηδέν.

Ανακύκλωση:

(σύμφωνα με τη
RL 2012/19/EU)



Μην πετάξετε το μπορντουροψάλιδο μαζί με τα οικιακά απορρίμματα. Πρέπει να ακολουθήσετε τους τοπικούς κανόνες προστασίας του περιβάλλοντος.

→ Παραδώστε το σε κάποιο κέντρο ανακύκλωσης.

8. Συντήρηση

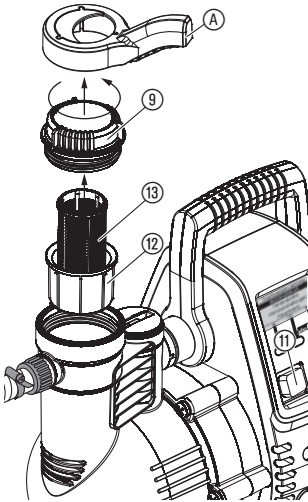


ΚΙΝΔΥΝΟΣ! Ηλεκτροπληξία!

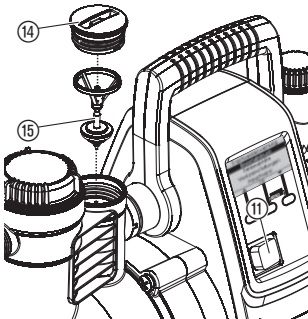
Υφίσταται κίνδυνος τραυματισμού από ηλεκτρικό ρεύμα!

→ Πριν από συντήρηση αποσυνδέετε το καλώδιο ρεύματος.

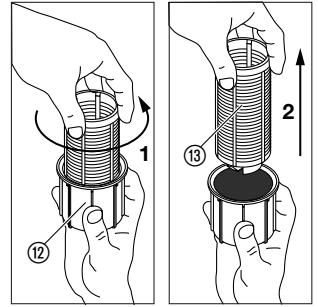
Καθαρισμός ενσωματωμένου φίλτρου:



Καθαρισμός βαλβίδας αντεπιστροφής:



1. Ρυθμίστε το διακόπτη ⑪ σε θέση **O**.
2. Αποσυνδέετε το καλώδιο ρεύματος.
3. Εν ανάγκη κλείνετε όλες τις βαλβίδες της πλευράς αναρρόφησης.
4. Ξεβιδώστε το καπάκι ⑨ του θαλάμου φίλτρου με το συνημμένο κλειδί **A**.
5. Τραβήξτε κάθετα προς τα πάνω τη μονάδα φίλτρου ⑫ ⑬.
6. Κρατήστε το δοχείο ⑫, στρίψτε το φίλτρο ⑬ αριστερόστροφα **1** και τραβήξτε το έξω **2** (σύνδεση μπαγιονέτας).
7. Καθαρίστε το δοχείο ⑫ κάτω από τρεχούμενο νερό και το φίλτρο ⑬ π.χ. με μία μαλακή βούρτσα.
8. Επανασυναρμολογήστε το φίλτρο κατά την αντίστροφη ακολουθία.
9. Εκκινήστε εκ νέου τον προγραμματιστή αυτόματου ποτίσματος οικιακής χρήσης (βλέπε 5. Χειρισμός).
1. Ρυθμίστε το διακόπτη ⑪ σε θέση **O**.
2. Αποσυνδέετε το καλώδιο ρεύματος.
3. Εν ανάγκη κλείνετε όλες τις βαλβίδες της πλευράς αναρρόφησης.
4. Ανοίξτε όλες τις εξόδους πίεσης, ώστε να αποσυμπιεστεί η πλευρά πίεσης. Μετά κλείνετε πάλι τα σημεία αυτά, για να αποφύγετε κενή λειτουργία των συνδεδεμένων αγωγών μέσω του αυτόματου συστήματος τροφοδοσίας νερού.
5. Ξεβιδώστε το καπάκι ⑭ της βαλβίδας αντεπιστροφής με κατάλληλο εργαλείο.
6. Αφαιρέστε το σώμα της βαλβίδας ⑮ και καθαρίστε κάτω από τρεχούμενο νερό.
7. Συναρμολογείτε πάλι σε αντίστροφη ακολουθία.
8. Εκκινήστε εκ νέου τον προγραμματιστή αυτόματου ποτίσματος οικιακής χρήσης (βλέπε 5. Χειρισμός).



9. Αντιμετώπιση προβλημάτων



ΚΙΝΔΥΝΟΣ! Ηλεκτροπληξία!

→ Πριν από την εξάλειψη διαταραχών αποσυνδέετε το καλώδιο ρεύματος.

Εργασίες στο ηλεκτρικό τμήμα επιτρέπεται να εκτελούνται μόνο από το σέρβις της GARDENA.

Σύστημα διάγνωσης σφαλμάτων

Το σύστημα διάγνωσης σφαλμάτων δείχνει σε περίπτωση διαταραχής τις σχετικές καταστάσεις διαταραχής και την προτεινόμενη λύση αυτών μέσω διαφόρων ενδείξεων οθόνης.

Πρόβλημα κατά τη θέση σε λειτουργία.

(Η ένδειξη εμφανίζεται σε περίπτωση βλάβης 30 δευτερόλεπτα μετά την ενεργοποίηση του αυτόματου συστήματος τροφοδοσίας νερού)

❗ ΣΦΑΛΜΑ 1

- Αντίλια...
- ...όχι γεμάτη
- ...μπλοκαρισμένη
- Εξοδος κλειστή

ΒΟΗΘΕΙΑ

❗ ΣΦΑΛΜΑ 2

- Πρόβλημα στην αναρρόφηση
- Υπερθέρμανση
- Κινητήρα

ΒΟΗΘΕΙΑ

❗ ΣΦΑΛΜΑ 3

- Πρόβλημα στην αναρρόφηση
- Υπερθέρμανση
- Κινητήρα

ΒΟΗΘΕΙΑ

❗ ΣΦΑΛΜΑ 4

- Προσδιοσίση για μικρή διαρροή νερού

ΒΟΗΘΕΙΑ

Πρόβλημα κατά τη θέση σε λειτουργία.

(Η ένδειξη εμφανίζεται σε περίπτωση βλάβης 6 λεπτά μετά την ενεργοποίηση του αυτόματου συστήματος τροφοδοσίας νερού)

Πρόβλημα στη λειτουργία που βρίσκεται σε εξέλιξη.

(Η ένδειξη εμφανίζεται σε περίπτωση βλάβης 30 δευτερόλεπτα μετά την ενεργοποίηση του αυτόματου συστήματος τροφοδοσίας νερού)

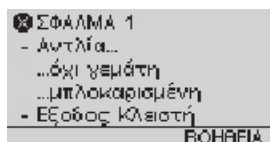
Πρόβλημα στη λειτουργία που βρίσκεται σε εξέλιξη.

(Ένδειξη εμφανίζεται σε περίπτωση διαταραχής ανάλογα με τη ρύθμιση 2 ή 60 λεπτά μετά την ενεργοποίηση του αυτόματου συστήματος τροφοδοσίας νερού)

Εάν παρουσιαστεί ένα από τα 4 σφάλματα, μπορούν να κληθούν στην οθόνη στο σημείο "ΒΟΗΘΕΙΑ" οι συχνότερες αιτίες και η προτεινόμενη λύση αυτών.

Παρακαλώ προσέχετε:

Πριν από την έναρξη κάθε αναζήτησης σφάλματος πρέπει να αποσυνδέεται το αυτόματο σύστημα τροφοδοσίας νερού από το ηλεκτρικό δίκτυο. Η ένδειξη σφάλματος διατηρείται στην οθόνη ακόμα και μετά την απενεργοποίηση και εκ νέου ενεργοποίηση του αυτόματου συστήματος τροφοδοσίας νερού, έτσι ώστε να είναι εφικτή η κλήση και περαιτέρω ενδείξεων προτεινόμενων λύσεων. Μετά τον έλεγχο κάθε προτεινόμενου μέτρου βοήθειας μπορεί με πάτημα του πλήκτρου "RESET" να γίνει πάλι επαναφορά της ένδειξης σφάλματος και εκ νέου εκκίνηση του αυτόματου συστήματος τροφοδοσίας νερού.

**Η αντλία δεν αναρροφά**

Δεν γεμίσατε την αντλία επαρκώς με το υγρό τροφοδοσίας.

→ Γεμίστε την αντλία και βεβαιωθείτε ότι το νερό που χρησιμοποιήσατε για την πλήρωση κατά τη διάρκεια της διαδικασίας αναρρόφησης δεν εκρέει μέσω της πλευράς πίεσης (βλέπε 5. Χειρισμός).

Το μοτέρ αντλίας δεν εκκινείται

Στην πλευρά πίεσης δεν μπορεί να διαφύγει αέρας, διότι είναι κλειστοί οι εξόδοι.

→ Ανοίξτε τις εξόδους στην πλευρά πίεσης (βλέπε 5. Χειρισμός).

Αντέδρασε θερμοστατικός διακόπτης και το πλαίσιο αντλίας ζεστάθηκε.

1. Ρυθμίστε το διακόπτη σε θέση **O**.
2. Ανοίξτε τα όργανα φραγής που ενδεχομένως υπάρχουν στον αγωγό πίεσης (εκκένωση πίεσης).
3. Φροντίζετε να υπάρχει επαρκής εξαερισμός και αφήνετε την αντλία να κρυώσει για 20 λεπτά περίπου.
4. Νέα εκκίνηση αντλίας (βλέπε 5. Χειρισμός).

Μπλοκαρισμένη αντλία.

→ Αντιμετωπίστε χειροκίνητα το μπλοκάρισμα (βλέπε εδάφιο «*Λύσιμο φτερωτής*»).

→ Επιτρέψτε στην αντλία να κρυώσει για 20 λεπτά.

Βλάβη σήματος αισθητήρα ροής

Μπλοκαρισμένος αισθητήρας ροής.

→ Καθαρίστε τον αισθητήρα ροής (βλέπε εδάφιο «*Καθαρισμός αισθητήρα ροής*»).

❗ ΣΦΑΛΜΑ 2
 - Πρόβλημα στην αναρρόφηση
 - Υπερθέρμανση Κινητήρα

ΒΟΗΘΕΙΑ

Η αντλία δεν αναρροφά

Πρόβλημα στην αναρρόφηση.

- Βυθίστε το άκρο σωλήνα αναρρόφησης κάτω από το νερό,
- αντιμετωπίστε τη διαρροή από την πλευρά της αναρρόφησης,
- καθαρίστε τη βαλβίδα αντεπιστροφής στον αγωγό αναρρόφησης και ελέγξτε τη φορά ενσωμάτωσης,
- καθαρίστε το φίλτρο αναρρόφησης στο άκρο σωλήνα αναρρόφησης,
- καθαρίστε το στεγανοποιητικό καπακιού φίλτρου και βιδώστε το καπάκι στο σημείο αναστολής (βλέπε 8. Συντήρηση),
- καθαρίστε το φίλτρο μικρών σωματιδίων στην αντλία.

Λυγισμένος σωλήνας αναρρόφησης.

- Χρησιμοποιήστε νέο σωλήνα αναρρόφησης.

Το μοτέρ αντλίας δεν εκκινείται

Ενεργοποιημένος διακόπτης θερμικής προστασίας (υπερθέρμανση κινητήρα).

- Επιτρέψτε στην αντλία να κρυώσει για 20 λεπτά.

❗ ΣΦΑΛΜΑ 3
 - Πρόβλημα στην αναρρόφηση
 - Υπερθέρμανση Κινητήρα

ΒΟΗΘΕΙΑ

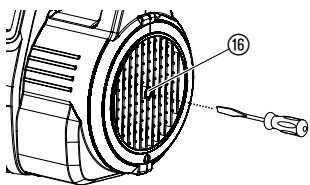
Διακοπή τροφοδοσίας νερού από την πλευρά της αναρρόφησης

Πρόβλημα στην αναρρόφηση.

- Βυθίστε το άκρο σωλήνα αναρρόφησης κάτω από το νερό,
- αντιμετωπίστε τη διαρροή από την πλευρά της αναρρόφησης,
- καθαρίστε τη βαλβίδα αντεπιστροφής στον αγωγό αναρρόφησης και ελέγξτε τη φορά ενσωμάτωσης,
- καθαρίστε το φίλτρο αναρρόφησης στο άκρο σωλήνα αναρρόφησης,
- καθαρίστε το στεγανοποιητικό καπακιού φίλτρου και βιδώστε το καπάκι στο σημείο αναστολής (βλέπε 8. Συντήρηση),
- καθαρίστε το φίλτρο μικρών σωματιδίων στην αντλία.

Ελάττωμα	Πιθανή αιτία	Λύση
Διακοπή τροφοδοσίας νερού από την πλευρά της αναρρόφησης	Λυγισμένος σωλήνας αναρρόφησης.	→ Χρησιμοποιήστε νέο σωλήνα αναρρόφησης.
Βλάβη σήματος αισθητήρα ροής	Μπλοκαρισμένος αισθητήρας ροής.	→ Καθαρίστε τον αισθητήρα ροής (βλέπε εδάφιο «Καθαρισμός αισθητήρα ροής»).
Ο κινητήρας αντλίας έπαψε να λειτουργεί πλέον	Ενεργοποιημένος διακόπτης θερμικής προστασίας (υπερθέρμανση κινητήρα).	→ Επιτρέψτε στην αντλία να κρυώσει για 20 λεπτά.
<div style="background-color: #cccccc; padding: 5px; border: 1px solid black;"> ΣΦΑΛΜΑ 4 - Προειδοποίηση για μικρή διαρροή νερού ΒΟΗΘΕΙΑ </div>		
Ενεργοποιήθηκε η προειδοποίηση νερού σταγόνας	Διαρροή από πλευρά πίεσης (π.χ. βάνα νερού που στάζει).	→ Αντιμετωπίστε διαρροή από πλευρά πίεσης.
	Υπέρβαση μέγιστης διάρκειας λειτουργίας της ρυθμισμένης προειδοποίησης για μικρή διαρροή νερού/προγράμματος μικρών ποσοτήτων.	→ Αλλάξτε ρύθμιση "Προειδ. διαρροής νερού". → Αυξάνετε κατανάλωση νερού.
	Βαλβίδα αντεπιστροφής ακάθαρτη.	→ Καθαρίστε τη βαλβίδα αντεπιστροφής στην αντλία (βλέπε 8. Συντήρηση).
	Μετρητής ροής ακάθαρτος.	→ Καθαρίστε μετρητή ροής στην αντλία (βλέπε 8. Συντήρηση).
Ο κινητήρας αντλίας δεν λειτουργεί ή ακινητοποιείται ξαφνικά κατά τη διάρκεια της λειτουργίας	Ο διακόπτης δεν έχει ρυθμιστεί σε θέση I.	→ Νέα εκκίνηση αντλίας (βλέπε 5. Χειρισμός).
	Δεν έχετε βάλει την αντλία στο ρεύμα.	→ Βάλτε την πρίζα της αντλίας στο ρεύμα (230 V AC).
	Διακοπή ρεύματος.	→ Ελέγξτε ασφάλεια και αγωγούς.
Δεν εμφανίζεται μέτρο προτεινόμενης βοήθειας	Προτεινόμενη λύση δεν είναι ενεργός.	→ Ρυθμίστε λύση προβλημάτων σε "ENERGO" (βλέπε 6. Ρυθμίσεις μενού).
Δεν υπάρχει ένδειξη οθόνης	Το ρελέ διαρροής έχει ενεργοποιηθεί διότι υπάρχει ρεύμα διαρροής.	→ Αποσυνδέστε το καλώδιο ρεύματος της αντλίας και επικοινωνήστε με το σέρβις της GARDENA.
	Διακοπή ρεύματος.	→ Ελέγξτε ασφάλεια και αγωγούς.
	Ηλεκτρική διακοπή.	→ Στείλτε την αντλία στο Σέρβις της GARDENA.
	Άμεση ηλιακή ακτινοβολία (θερμοκρασία οθόνης > 65 °C).	→ Η λειτουργία συνεχίζει να υπάρχει. Η ένδειξη εμφανίζεται μετά την πτώση της θερμοκρασίας.

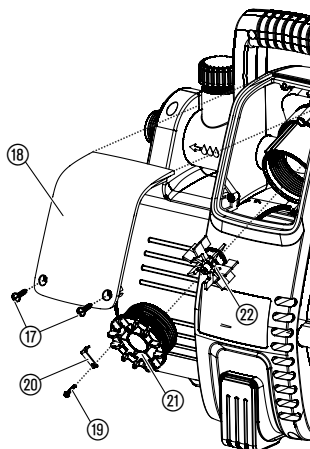
Ξεμπλοκάρισμα της φτερωτής:



Η φτερωτή μπορεί να μπλοκάρει από συσσώρευση μικροαντικειμένων. Στην περίπτωση αυτή:

→ Στρέψτε τον άξονα κινητήρα 16 με κατσαβίδι.
Η φτερωτή θα ξεμπλοκάρει αμέσως.

Καθαρισμός αισθητήρα ροής:



Εάν έχει λερωθεί ο αισθητήρας ροής, δεν αποκλείονται εσφαλμένα μηνύματα σφαλμάτων (Φωτοδίοδος LED πληροφόρησης).

1. Ξεβιδώστε και τις δύο βίδες 17.
2. Αφαιρέστε το κάλυμμα 18.
3. Λασκάρτε τη βίδα ασφάλισης 19 και αφαιρέστε τον σύνδεσμο ασφαλείας 20.
4. Ξεβιδώστε το καπάκι 21 (π.χ. με ένα κατσαβίδι) αριστερόστροφα.
5. Αφαιρέστε την πτερωτή 22 και καθαρίστε την. Καθαρίστε το κέλυφος του αισθητήρα ροής.
6. Επανατοποθετήστε την πτερωτή 22 με το μεταλλικό τμήμα προς την κατεύθυνση τοποθέτησης.
7. Βιδώστε το καπάκι 21 δεξιόστροφα.
8. Ασφαλίστε το καπάκι 21 μέσω του σύνδεσμου ασφάλισης 20 με τη βίδα ασφάλισης 19.
9. Τοποθετήστε το κάλυμμα 18 πρώτα επάνω και βιδώστε το κατόπιν με τις δύο βίδες 17.



Σε διαφορετικές δυσλειτουργίες σας παρακαλούμε να επικοινωνήσετε με το Τμήμα Εξυπηρέτησης Πελατών της GARDENA. Επισκευές επιτρέπεται να εκτελούνται μόνο από τα τμήματα Εξυπηρέτησης Πελατών της GARDENA ή από τα από τη GARDENA εξουσιοδοτημένα ειδικά εμπορικά καταστήματα.

10. Διαθέσιμα εξαρτήματα

Λάστιχα αναρρόφησης GARDENA

Αντοχή σε σπασίματα και κενό, διάθεση επιλεκτικά κατόπιν παραγγελίας ανά μέτρο με διάμετρο 19 mm (3/4"), 25 mm (1")- ή 32 mm (5/4") χωρίς εξαρτήματα σύνδεσης ή σε σταθερά μήκη κωδ. 1411 / 1418 κομπλέ με εξαρτήματα σύνδεσης, φίλτρο αναρρόφησης και φραγή επιστροφής.

Συνδετικά τεμάχια GARDENA

Για σύνδεση αντοχής σε κενό του λάστιχου αναρρόφησης παραγγελία ανά μέτρο.

κωδ.
1723/1724

Φίλτρο αναρρόφησης με βαλβίδα αντεπιστροφής GARDENA

Για εξοπλισμό λάστιχου αναρρόφησης με το μέτρο.

κωδ.
1726/1727

Φίλτρο αντλίας GARDENA

Κατάλληλο για την άντληση υγρών που περιέχουν άμμο.

κωδ.
1730/1731

GARDENA Λάστιχο αναρρόφησης φρεατίων σωλήνα

Για ανθεκτική σύνδεση κενού της αντλίας σε φρεάτια σωλήνα ή σε άκαμπτους σωλήνες. Μήκος 0,5 m. Με αμφίπλευρο εσωτερικό σπείρωμα 33,3 mm, (G 1).

κωδ. 1729

Σετ σύνδεσης της GARDENA	Σετ σύνδεσης για σωλήνες πίεσης 1/2".	κωδ. 1750
Σετ σύνδεσης της GARDENA	Σετ σύνδεσης για σωλήνες πίεσης 3/4".	κωδ. 1752

11. Τεχνικά στοιχεία

Μοντέλο	Comfort 5000/5E LCD (κωδ. 1759)	Premium 6000/6E LCD Inox (κωδ. 1760)
Τάση δικτύου/συχνότητα δικτύου	230 V AC / 50 Hz	230 V AC / 50 Hz
Ονομαστική ισχύς/ κατανάλωση Standby	1300 W / 1,5 W	1300 W / 1,5 W
Καλώδιο σύνδεσης	1,5 m H07RN-F	1,5 m H07RN-F
Μέγ. ικανότητα άντλησης	5000 l/h	6000 l/h
Μέγ. πίεση/Μεγ. ύψος άντλησης	5,0 bar / 50 m	5,5 bar / 55 m
Μέγ. ύψος αναρρόφησης	8 m	8 m
Πίεση ενεργοποίησης	2,0 – 2,8 ± 0,2 bar	2,0 – 3,2 ± 0,2 bar
Επιτρ. εσωτερική πίεση (πλευρά πίεσης)	6 bar	6 bar
Βάρος	13,3 kg	15,2 kg
Διαστάσεις (Μ x Π x Υ)	47 cm x 26 cm x 34 cm	47 cm x 26 cm x 34 cm
Επίπεδο ισχύος ήχου L_{WA}¹⁾ μετρηθείσα/διασφαλισμένη Χαρακτηριστική τιμή K_{WA}¹⁾	77 dB(A) / 79 dB(A) 2,19 dB(A)	73 dB(A) / 76 dB(A) 2,58 dB(A)

¹⁾ Μέθοδος μέτρησης σύμφωνα με την οδηγία RL 2000/14/EG

12. Σέρβις/Εγγύηση

Σέρβις:

Παρακαλούμε επικοινωνήστε με τη διεύθυνση στην πίσω σελίδα.

Εγγύηση:

Η GARDENA Manufacturing GmbH παρέχει εγγύηση 2 έτη για αυτή τη συσκευή (από την ημερομηνία αγοράς). Η εγγύηση καλύπτει όλες τις σοβαρές βλάβες του προϊόντος οι οποίες θα προκληθούν αποκλειστικά από σφάλματα στο υλικό ή την κατασκευή του. Εάν το προϊόν καλύπτεται από εγγύηση είναι δική μας επιλογή εάν θα το αντικαταστήσουμε ή θα το επισκευάσουμε δωρεάν, εφόσον τηρήθηκαν οι παρακάτω όροι:

- Το προϊόν έχει χρησιμοποιηθεί σωστά, σύμφωνα με τις δεδομένες πληροφορίες στο έντυπο των οδηγιών χρήσης.
- Ούτε ο αγοραστής ούτε κανένας τρίτος δεν έχει προσπαθήσει να επισκευάσει το προϊόν.

Τα μέρη φθοράς τροχός κύλισης, φίλτρο και ακροφύσια ψεκασμού δεν καλύπτονται από την εγγύηση.

Η εγγύηση του εργοστασίου δεν εμποδίζει ή δεν καλύπτει τους τυχόν όρους εγγύησης που έχετε συμφωνήσει με το κατάστημα πώλησης.

Αν παρουσιαστούν προβλήματα σε αυτή τη συσκευή, παρακαλούμε επικοινωνήστε με το Σέρβις μας.

D Produkthaftung

Wir weisen ausdrücklich darauf hin, dass wir nach dem Produkthaftungsgesetz nicht für durch unsere Geräte hervorgerufene Schäden einzustehen haben, sofern diese durch unsachgemäße Reparatur verursacht oder bei einem Teileaustausch nicht unsere originale GARDENA Teile oder von uns freigegebene Teile verwendet wurden und die Reparatur nicht vom GARDENA Service oder dem autorisierten Fachmann durchgeführt wird. Entsprechendes gilt für Ergänzungssteile und Zubehör.

GB Product Liability

We expressly point out that, in accordance with the product liability law, we are not liable for any damage caused by our units if it is due to improper repair or if parts exchanged are not original GARDENA parts or parts approved by us, and, if the repairs were not carried out by a GARDENA Service Centre or an authorised specialist. The same applies to spare parts and accessories.

F Responsabilité

Nous vous signalons expressément que GARDENA n'est pas responsable des dommages causés par ses appareils, dans la mesure où ces dommages seraient causés suite à une réparation non conforme, dans la mesure où, lors d'un échange de pièces, les pièces d'origine GARDENA n'auraient pas été utilisées, ou si la réparation n'a pas été effectuée par le Service Après-Vente GARDENA ou l'un des Centres SAV agréés GARDENA. Ceci est également valable pour tout ajout de pièces et d'accessoires autres que ceux préconisés par GARDENA.

NL Productaansprakelijkheid

Wij wijzen er nadrukkelijk op, dat wij op grond van de wet aansprakelijkheid voor producten niet aansprakelijk zijn voor schade ontstaan door onze apparaten, indien deze door onvakkundige reparatie veroorzaakt zijn, of er bij het uitwisselen van onderdelen geen gebruik gemaakt werd van onze originele GARDENA onderdelen of door ons vrijgegeven onderdelen en de reparatie niet door de GARDENA technische dienst of de bevoegde vakman uitgevoerd werd. Ditzelfde geldt voor extra-onderdelen en accessoires.

S Produktansvar

Tillverkaren är inte ansvarig för skada som orsakats av produkten om skadan beror på att produkten har reparerats felaktigt eller om, vid reparation eller utbyte, andra än Original GARDENA reservdelar har använts. Samma sak gäller för kompletteringsdelar och tillbehör.

DK Produktansvar

Vi gør udtrykkeligt opmærksom på, at vi i henhold til produktansvarsloven ikke er ansvarlige for skader forårsaget af vores udstyr, såfremt det sker på grund af uautoriserede reparationer eller hvis dele er skiftet ud og der ikke er anvendt originale GARDENA dele eller dele godkendt af os, eller hvis reparationerne ikke er udført af GARDENA-service eller en autoriseret fagmand. Det samme gælder for ekstra udstyr og tilbehør.

FI Tuotevastuu

Korostamme nimenomaan, että tuotevastuulain nojalla emme ole vastuussa laitteistamme johtuneista vahingoista, mikäli nämä ovat aiheutuneet epäasianmukaisesta korjauksesta tai osia vaihdettaessa ei ole käytetty alkuperäisiä GARDENA-varaosia tai hyväksymiämme osia ja korjauksen on suorittanut muu kuin GARDENA-huoltokeskus tai valtuuttamamme ammattihenkilö. Tämä pätee myös lisäksiin ja lisävarusteisiin.

I Responsabilità del prodotto

Si rende espressamente noto che, conformemente alla legislazione sulla responsabilità del prodotto, non si risponde di danni causati da nostri articoli se originati da riparazioni eseguite non correttamente o da sostituzioni di parti effettuate con materiale non originale GARDENA o comunque da noi non approvato e, in ogni caso, qualora l'intervento non venga eseguito da un centro assistenza GARDENA o da personale specializzato autorizzato. Lo stesso vale per le parti complementari e gli accessori.

E Responsabilidad de productos

Advertimos que conforme a la ley de responsabilidad de productos no nos responsabilizamos de daños causados por nuestros aparatos, siempre y cuando dichos daños hayan sido originados por arreglos o reparaciones indebidas, por recambios con piezas que no sean piezas originales GARDENA o bien piezas no autorizadas por nosotros, así como en aquellos casos en que la reparación no haya sido efectuada por un Servicio Técnico GARDENA o por un técnico autorizado. Lo mismo es aplicable para las piezas complementarias y accesorios.

P Responsabilidade sobre o produto

Queremos salientar que segundo a lei da responsabilidade do fabricante, nós não nos responsabilizaremos por danos causados pelo nosso equipamento, quando estes ocorrerem em decorrência de reparações inadequadas ou da substituição de peças por peças não originais da GARDENA, ou peças não autorizadas.

A responsabilidade tornar-se-à nula também depois de reparações realizadas por oficinas não autorizadas pela GARDENA. Esta restrição valerá também para peças adicionais e acessórios.

PL Odpowiedzialność za produkt

Zwracamy Państwu uwagę, że nie ponosimy odpowiedzialności za uszkodzenia naszych maszyn, bądź szkody spowodowane ich wadliwym funkcjonowaniem, powstałe na skutek nieprawidłowo przeprowadzonych napraw lub użycia nieoryginalnych części zamiennych. Naprawy winny być przeprowadzane tylko przez punkty serwisowe Husqvarna lub autoryzowane serwisy. Dotyczy to również części uzupełniających i oprzyrządowania.

H Termékszavatosság

Nyomatékosan utalunk arra a tényre, hogy a termékszavatossági törvény szerint nem kell jótállást vállalnunk azokra a károokra, amelyeket nem a mi készülékeink okoztak, ha ezeket álszzerűtlen javítás okozta vagy egy alkatrész kicserélésénél nem a mi eredeti GARDENA alkatrészeinket vagy általunk engedélyezett alkatrészeket használtak fel és a javítást nem a GARDENA szerviz vagy egy erre felhatalmazott szakember végezte. Hasonlóképpen érvényes ez a kiegészítő alkatrészekre és tartozékokra is.

CZ Odpovědnost za výrobek

Výslovně upozorňujeme na to, že podle zákona o odpovědnosti za výrobek nenese odpovědnost za škody způsobené našimi přístroji, pokud byly způsobené neodbornou opravou nebo použitím jiných než našich originálních náhradních dílů GARDENA nebo námi schválených dílů a neprovedením opravy servisem GARDENA nebo autorizovaným odborníkem. Odpovídající platí i pro doplňkové díly a příslušenství.

SK Predmet záruky

Upozorňujeme dôrazne na to, že podľa zákona o poskytovaní záruk nezodpovedáme za škody spôsobené našimi výrobkami, v prípade, že boli boli vyvolané neodbornými opravami, výmenou dielcov, ktoré nepatria k originálnym dielom GARDENA alebo neboli nami schválené a rovnako boli spôsobené servisnými zásahmi, ktoré neboli vykonané servisom GARDENA alebo autorizovaným odborníkom. Rovnako to platí pre doplnky a príslušenstvo.

GR Ευθύνη για το προϊόν

Σας υπενθυμίζουμε ρητά, ότι σύμφωνα με το νόμο περί ευθύνης για τα προϊόντα δεν ευθυνόμαστε για ενδεχόμενες βλάβες που προκαλούνται από τις συσκευές μας, εφόσον οφείλονται σε μία ακατάλληλη επισκευή ή σε μια αντικατάσταση τμημάτων για την οποία δεν έχουν χρησιμοποιηθεί τα πρωτότυπα ανταλλακτικά της GARDENA ή τα από μας εγκεκριμένα ανταλλακτικά και σε περίπτωση που δεν εκτελείται η επισκευή από το Τμήμα Εξυπηρέτησης Πελατών της GARDENA ή από έναν εξουσιοδοτημένο εξειδικευμένο τεχνίτη. Το ίδιο ισχύει για εξαρτήματα και συμπληρωματικά τμήματα.

SLO Jamstvo za izdelek

Pismo poudarjamo, da po zakonu jamstva za izdelek nismo odgovorni za škodo, ki bi nastala zaradi uporabe našega izdelka, prav tako tudi ne za škodo ki bi nastala zaradi nepravilnega popravila izdelka ali pri napačni zamenjavi delov, ki niso originalni deli GARDENA ali pri uporabi z naše strani potrjenih delov, ki pa niso bili vgrajeni v servis GARDENA ali v naši pooblaščenih servisni službi. Enako velja tudi za nadomestne dele in opremo.

HR Odgovornost za proizvod

Izričito napominjemo da u skladu sa Zakonom o odgovornosti za proizvode nismo odgovorni za štete uzrokovane našim uređajima ako su one izazvane nestručnim popravkom ili u slučaju zamjene dijelova nisu korišteni originalni GARDENA dijelovi ili dijelovi koje smo odobrili i popravak nije izvršio GARDENA servis ili ovlašteni stručnjak. Isto vrijedi i za dodatne dijelove i pribor.

RO Responsabilitatea legala a produsului

Menționăm în mod expres că, în concordanță cu responsabilitatea legală a produsului, nu suntem răspunzători de nici un accident provocat de produsele noastre dacă se datorează reparării necorespunzătoare sau dacă piesele de schimb nu sunt originale GARDENA sau aprobate de GARDENA, sau dacă reparațiile nu au fost efectuate de un Centru de Service GARDENA sau un specialist autorizat. Aceleași prevederi se aplică și pieselor de schimb și accesoriilor.

BG Отговорност за качество

Изрично подчертаваме, че съгласно закона за отговорност за качество, ние не носим отговорност за вредите причинени от нашите уреди, ако същите са причинени от неправилен ремонт или при подмяната на части не са използвани оригинални части на GARDENA или части одобрени от нас и ремонта не е извършен от сервиз на GARDENA или оторизиран специалист. Същото важи за допълнителните части и принадлежности.

EST Tootevastutus

Juhime teie tähelepanu sellele, et tootevastutusseaduse kohaselt ei vastuta me meie seadmete poolt põhjustatud kahjude eest, kui need on tekkinud asjatundmatu paranduse tagajärjel või kui detaili vahetamisel ei kasutatud GARDENA originaalvaruosi ega meie poolt kasutada lubatud varuosi ja kui parandustöid ei ole teinud GARDENA klienditeenindusspetsialistid ega meie volitatud spetsialistid. Sama kehtib lisadetailide ja tarvikute kohta.

LT Atsakomybė už produkciją

Nurodome, kad remdamiesi Atsakomybės už produkciją įstatymu, neatsakome už nuostolius, sukeltus mūsų prietaisų, jei jie atsirado dėl netinkamo remonto, arba, jei keičiant dalis, buvo naudojamasi neoriginalios GARDENA dalys arba dalys, kurių mes neleidome naudoti, o remontą atliko ne GARDENA servisas arba neįgaliotasis specialistas. Tas pats galioja papildomoms dalims ir priedams.

LV Produkta atbildība

Mēs skaidri norādām uz to, ka saskaņā ar Produktu atbildības likumu, mēs neatbildam par mūsu iekārtu radītiem zaudējumiem, ciktāl tos ir izraisījis neatbilstošs remonts vai dalu nomaiņa ar neoriģinālām GARDENA daļām vai ne ar mūsu norādītajām detaļām un remontu nav veicis GARDENA serviss vai pilnvarots speciālists. Tas pats attiecas uz papildinošajām daļām un piederumiem.

<p>D EG-Konformitätserklärung Der Unterzeichnete Husqvarna AB, 561 82 Huskvarna, Sweden bestätigt, dass die nachfolgend bezeichneten Geräte in der von uns in Verkehr gebrachten Ausführung die Anforderungen der harmonisierten EU-Richtlinien, EU-Sicherheitsstandards und produktspezifischen Standards erfüllen. Bei einer nicht mit uns abgestimmten Änderung der Geräte verliert diese Erklärung ihre Gültigkeit.</p>	<p>H EU-Megfelelőeségi nyilatkozat Alulírott, a Husqvarna AB, 561 82 Huskvarna, Sweden igazolja azt, hogy az alábbiakban megnevezett készülékek, az általunk forgalomba hozott kivételben teljesítik a harmonizációs EU-irányelvek, az EU biztonsági szabványok és a termékre jellemző szabványok követelményeit. Ha a készülékeken a mi beleegyezésünk nélkül változtatást végeznek, akkor ez a nyilatkozat érvényét veszti.</p>
<p>GB EU Declaration of Conformity The undersigned Husqvarna AB, 561 82 Huskvarna, Sweden hereby certifies that, when leaving our factory, the units indicated below are in accordance with the harmonised EU guidelines, EU standards of safety and product specific standards. This certificate becomes void if the units are modified without our approval.</p>	<p>CZ Prohlášení o shodě EU Podepsaný Husqvarna AB, 561 82 Huskvarna, Sweden potvrzuje, že dále uvedené přístroje v rámci do provozu uvedení provedení splňují požadavky harmonizovaných směrnic EU, bezpečnostních norem EU a norem specifických pro výrobek. Při námi neschválené změně přístrojů ztrácí toto prohlášení platnost.</p>
<p>F Certificat de conformité aux directives européennes Le constructeur, soussigné : Husqvarna AB, 561 82 Huskvarna, Sweden déclare qu'à la sortie de ses usines le matériel neuf désigné ci-dessous étai conforme aux prescriptions des directives européennes énoncées ci-après et conforme aux règles de sécurité et autres règles qui lui sont applicables dans le cadre de l'Union européenne. Toute modification portée sur ce produit sans l'accord express de GARDENA supprime la validité de ce certificat.</p>	<p>SK EU-Vyhlasenie o zhode Nižšie uvedená firma Husqvarna AB, 561 82 Huskvarna, Sweden vyhlasuje, že uvedené zariadenia, ktoré uviedla na trh v tomto vyhotovení, spĺňajú požiadavky harmonizovaných smerníc EU, bezpečnostných noriem EU a noriem špecifických pre výrobok. Pri zmene zariadenia, ktorá nebola odsúhlasená výrobcom stráca toto vyhlásenie platnosť.</p>
<p>NL EU-overeenstemmingsverklaring Ondergetekende Husqvarna AB, 561 82 Huskvarna, Sweden bevestigt, dat de volgende genoemde apparaten in de door ons in de handel gebrachte uitvoering voldoen aan de eis van, en in overeenstemming zijn met de EU-richtlijnen, de EU-veiligheidsstandaard en de voor het product specifieke standaard. Bij een niet met ons afgestemde verandering aan de apparaten verliest deze verklaring haar geldigheid.</p>	<p>GR Δήλωση Συμμόρφωσης προς τις Οδηγίες της ΕΕ Η υπογράφουσα Husqvarna AB, 561 82 Huskvarna, Sweden δηλώνει, ότι τα εξής αναφερόμενα εκδοόμενα από την εταιρία μας προϊόντα ανταποκρίνονται σε όλες τις εναρμονισμένες προδιαγραφές της ΕΕ, στα πρότυπα ασφαλείας της ΕΕ και στα ειδικά για το προϊόν πρότυπα. Σε μία μη συμφωνημένη με την εταιρία μας τροποποίηση των συσκευών αυτή η δήλωση χάνει την ισχύ της.</p>
<p>S EU Tillverkarintyg Undertecknad firma Husqvarna AB, 561 82 Huskvarna, Sweden intygar härmed att nedan nämnda produkter överensstämmer med EU:s direktiv, EU:s säkerhetsstandard och produktspecifikation. Detta intyg upphör att gälla om produkten ändras utan vårt tillstånd.</p>	<p>SLO EU-izjava o skladnosti Podpisani proizvajalca «Husqvarna AB, 561 82 Huskvarna, Sweden» s podpisom potrjuje, da sledeće opisana naprava, ki smo jo poslali na tržišče izpolnjuje zahteve harmoniziranih standardov ES-smernic, ES-varnostnih standardov in izdelku specifičnih standardov. V primeru spremembe na navpi brez našega pisnega dovoljenja ta izjava izgubi svojo pomen in veljavnost.</p>
<p>DK EU Overensstemmelse certifikat Undertegnede Husqvarna AB, 561 82 Huskvarna, Sweden bekræfter hermed, at enheder listede herunder, ved afsendelse fra fabrikken, er i overensstemmelse med harmoniserede EU retningslinjer, EU sikkerheds standarder og produkt specifikations standarder. Dette certifikat træder ud af kraft hvis enhederne er ændret uden vor godkendelse.</p>	<p>HR Izjava o skladnosti EU-a Dolje potpisana tvrtka Husqvarna AB, 561 82 Huskvarna, Sweden ovime potvrđuje da dolje navedeni uređaji u izvedbi plaširanoj na tržište ispunjavaju zahtjeve harmoniziranih EU smjernica, EU sigurnosnih normi i normi za određene proizvode. Ova izjava postaje ništavna u slučaju izmjene uređaja koje nismo odobrili.</p>
<p>FI EU-yhdenmukaisuusvakuutus Allekirjoittanut Husqvarna AB, 561 82 Huskvarna, Sweden vakuuttaa, että alla mainitut laitteet täyttävät tehtaaltamme lähtiesään yhdenmukaisistettujen EU-direktiivien, EU-turvallisuusstandardien ja tuotekohtaisten standardien vaatimukset. Laitteisiin tehyd muutokset, joista ei ole sovittu kanssamme, joutavat tämän vakuutuksen raukaamiseen.</p>	<p>RO UE-Certificat de conformitate Prin prezenta Husqvarna AB, 561 82 Huskvarna, Sweden, certifica faptul ca, in momentul in care produsele mentionate mai jos ies din fabrica sunt in concordanta cu directivele UE, standardele de siguranta UE si standardele specifice ale produsului UE. Acest certificat devine nul in cazul modificării aparatului fără aprobarea noastră.</p>
<p>I Dichiarazione di conformità alle norme UE La sottoscritta Husqvarna AB, 561 82 Huskvarna, Sweden certifica che il prodotto qui di seguito indicato, nei modelli da noi commercializzati, è conforme alle direttive armonizzate UE nonché agli standard di sicurezza e agli standard specifici di prodotto. Qualunque modifica apportata al prodotto senza nostra specifica autorizzazione invalida la presente dichiarazione.</p>	<p>BG ЕС-Декларация за съответствие Подписаната фирма Husqvarna AB, 561 82 Huskvarna, Sweden декларира, че описаните по-долу уреди, пуснати в продажба съгласно нашата спецификация, изпълняват изискванията на хармонизираните ЕС-директиви, ЕС-стандарти за безопасност и специфичните производствени стандарти. При промяна на уреда, която не е съгласувана с нас, тази декларация губи своята валидност.</p>
<p>E Declaración de conformidad de la UE El que suscribe Husqvarna AB, 561 82 Huskvarna, Sweden declara que la presente mercancía, objeto de la presente declaración, cumple con todas las normas de la UE, en lo que a normas técnicas, de homologación y de seguridad se refiere. En caso de realizar cualquier modificación en la presente mercancía sin nuestra previa autorización, esta declaración pierde su validez.</p>	<p>EST Eli vastusdeklaratsioon Allekirjutanu Husqvarna AB, 561 82 Huskvarna, Sweden kinnitab, et kirjeldatud seade vastab meie poolt riigusse viidud kujul ELi harmoniseeritud direktiividele, ELi ohutusstandarditele ja tootega seotud standarditele. Meiega kooskõlastamata muudatus tegemise korral seadmel kaotab see deklaratsioon kehtivuse.</p>
<p>P Certificado de conformidade da UE Os abaixo mencionados Husqvarna AB, 561 82 Huskvarna, Sweden, por este meio certificam que ao sair da fábrica os aparelhos abaixo mencionados estão de acordo com as direttrizes harmonizadas da UE, padrões de segurança e de produtos específicos. Este certificado ficará nulo se as unidades forem modificadas sem a nossa aprovação.</p>	<p>LT ES Atitikties deklaracija Pasirašanti nurodė Husqvarna AB, 561 82 Huskvarna, Sweden patvirtina, kad žemiau įvardyti prietaisai ir jų modeliai, kurie buvo pagaminti mūsų gamyklose atitinka ES direktyvas, ES saugumo standartus ir specifinius gaminių standartus. Atlikus bet kokį prietaiso pakeitimą, kuris nėra suderintas su mumis, ši deklaracija praranda galiojimą.</p>
<p>PL Deklaracja zgodności Unii Europejskiej Husqvarna AB, 561 82 Huskvarna, Sweden potwierdza, że poniżej określone urządzenia w wersji oferowanej przez nas do sprzedaży spełniają wymagania zharmonizowanych dyrektyw Unii Europejskiej, standardu bezpieczeństwa Unii Europejskiej i standardu specyficznego dla tego typu produktów. W przypadku zmiany urządzenia, która nie została z nami uzgodniona, niniejsza deklaracja traci moc obowiązującą.</p>	<p>LV ES-atbilstības deklarācija Parakstīstusies Husqvarna AB, 561 82 Huskvarna, Sweden, Vācija apstiprina, ka sekojoši apzīmētās iekārtas, kurās mēs izplatām, savā izpildījumā atbilst harmonizētajām ES direktīvām, ES drošības standartiem un produkta specifiskajiem standartiem. Ar mūsu neapstiprinātām izmaiņām iekārtā šī deklarācija zaudē savu derīgumu.</p>

Pumpen-Kennlinien

Performance characteristics

Courbes de performance

Prestatiegrafiek

Kapacitetskurva

Ydelses karakteristika

Pumpun ominaiskäyrä

Pumpekarakteristikk

Curva di rendimento

**Curva característica
de la bomba**

**Características de
performance**

Charakterystyka pompy

Szivattyú-jelleggörbe

Charakteristika čerpadla

Charakteristiky čerpadla

Χαρητηριστικό διάγραμμα

Характеристика насоса

Karakteristika črpalka

Obilježja pumpe

Karakteristika pumpe

Крива характеристики насоса

Caracteristică pompă

Pompa karakter eğrisi

Помпена характеристика

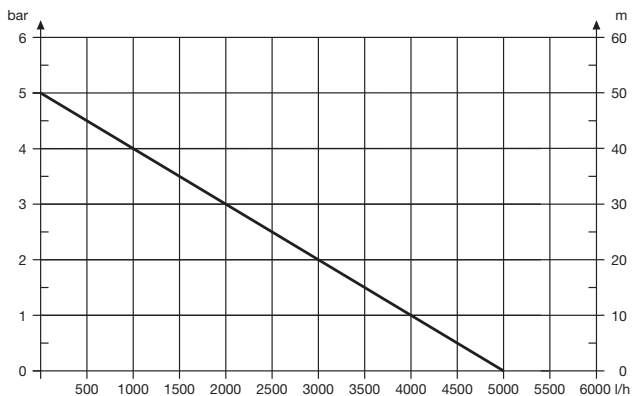
Fuqia e pompës

Pumba karakteristik

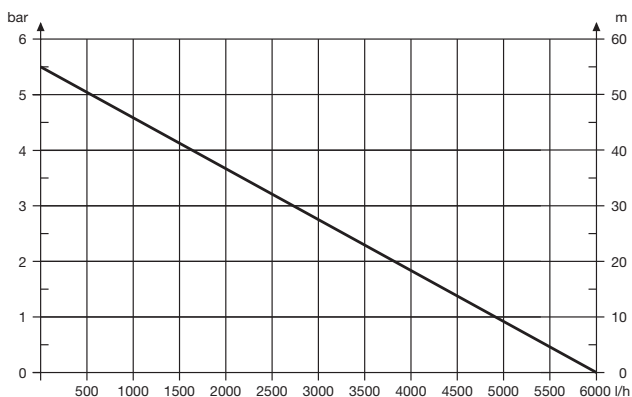
Siurblio charakterinė kreivė

Sūkņa raksturlīkne

Comfort 5000/5E LCD



Premium 6000/6E LCD Inox



Deutschland / Germany

GARDENA
Manufacturing GmbH
Central Service
Hans-Lorenser-Straße 40
D-89079 Ulm
Produktfragen:
(+49) 731 490-123
Reparaturen:
(+49) 731 490-290
service@gardena.com

Albania
COBALT Sh.p.k.
Rr. Sîri Kodra
1000 Tirana

Argentina
Husqvarna Argentina S.A.
Av. del Libertador 5954 –
Fiso 11 – Torre B
(C1428ARP) Buenos Aires
Phone: (+54) 11 5194 5000
info.gardena@
ar.husqvarna.com

Armenia
Garden Land Ltd.
61 Tigran Mets
0005 Yerevan

Australia
Husqvarna Australia Pty. Ltd.
Locked Bag 5
Central Coast BC
NSW 2252
Phone: (+61) (0) 2 4352 7400
customer.service@
husqvarna.com.au

Austria / Österreich
Husqvarna Austria GmbH
Industriezeile 36
4010 Linz
Tel.: (+43) 732 77 01 01-485
service.gardena@
husqvarnagroup.com

Azerbaijan
Firm Progress
a. Aliyev Str. 26A
1052 Baku

Belgium
GARDENA Belgium NV/SA
Sterrebeekstraat 163
1930 Zaventem
Phone: (+32) 2 720 92 12
Mail: info@gardena.be

Bosnia / Herzegovina
SILK TRADE d.o.o.
Industrijska zona Bukva bb
74260 Tešanj

Brazil
Husqvarna do Brasil Ltda
Av. Francisco Matarazzo,
1400 – 19º andar
São Paulo – SP
CEP: 05001-903
Tel: 0800-112252
marketing.br.husqvarna@
husqvarna.com.br

Bulgaria
Хускварна България ЕООД
Ул. „Андрей Ляпчев“ № 72
1799 София
Тел.: (+359) 02/9753076
www.husqvarna.bg

Canada / USA
GARDENA Canada Ltd.
100 Summerlea Road
Brampton, Ontario L6T 4X3
Phone: (+1) 905 792 93 30
info@gardenacanada.com

Chile
Maquinarias Agroforestales
Ltda. (Maga Ltda.)
Santiago, Chile
Avda. Chesterton
8355 comuna Las Condes
Phone: (+56) 2 202 4417
Dalton@maga.cl
Zipcode: 7560330

Temuco, Chile
Avda. Valparaíso # 01466
Phone: (+56) 45 222 126
Zipcode: 4780441

China

Husqvarna (China) Machinery
Manufacturing Co., Ltd.
No. 1355, Jia Xin Rd.,
Ma Lu Zhen, Jia Ding Dist.,
Shanghai
201801
Phone: (+86) 21 59159629
Domestic Sales
www.gardena.com.cn

Colombia
Husqvarna Colombia S.A.
Calle 18 No. 68 D-31, zona
Industria de Montevideo
Bogotá, Cundinamarca
Tel. 571 2922700 ext. 105
jairo.salazar@
husqvarna.com.co

Costa Rica
Compania Exim
Euroiberoamericana S.A.
Los Colegios, Moravia,
200 metros al Sur del Colegio
Saint Francis – San José
Phone: (+506) 297 68 83
exim_euro@racsca.co.cr

Croatia
SILK ADRIA d.o.o.
Josipa Lončara 3
10090 Zagreb
Phone: (+385) 1 3794 580
silk.adria@zg.t-com.hr

Cyprus
Med Marketing
17 Digeni Akritas Ave
P.O. Box 27017
1641 Nicosia

Czech Republic
Husqvarna Česko s.r.o.
Türkova 2319/5b
149 00 Praha 4 – Chodov
Bezpłatná infolinika:
800 100 425
servis@cz.husqvarna.com

Denmark
GARDENA / Husqvarna
Consumer Outdoor Products
Salgsafdelning Danmark
Box 9003
S-200 39 Malmö
info@gardena.dk

Dominican Republic
BOSQUESA, S.R.L
Carretera Santiago Licye
Km. 5 ½
Esquina Copal II.
Santiago
Dominican Republic
Phone: (+809) 736-0333
joserbosquesa@claro.net.do

Ecuador
Husqvarna Ecuador S.A.
Arupos E1-181 y 10 de
Agosto Quito, Pichincha
Tel. (+593) 22800739
francisco.jacom@
husqvarna.com.ec

Estonia
Husqvarna Eesti OÜ
Consumer Outdoor Products
Kesk tee 10, Aaviku küla
Rae vald
Harju maakond
75305 Estonia
kontakt.etj@husqvarna.ee

Finland
Oy Husqvarna Ab
Consumer Outdoor Products
Lautautarkankatu 8 B / PL 3
00581 HELSINKI
info@gardena.fi

France
Husqvarna France
9/11 Allée des pierres mayettes
62865 Gennevilliers Cedex
France
http://www.gardena.com/fr
N° AZUR: 0 810 00 78 23
(Prix d'un appel local)

Georgia

ALD Group
Bellashvili 8
1159 Tbilisi

Great Britain
Husqvarna UK Ltd
Preston Road
Aycliffe Industrial Park
Newton Aycliffe
County Durham
DL5 6UP
info.gardena@
husqvarna.co.uk

Greece
Π. ΠΑΠΑΔΟΠΟΥΛΟΣ ΑΕΒΕ
Λωσφ. Αθηνών 92
Αθήνα
Τ.Κ. 104 42
Ελλάδα
Τηλ. (+30) 210 51 93 100
info@papadopoulos.com.gr

Hungary
Husqvarna Magyarorszáig Kft.
Ezred u. 1-3
1044 Budapest
Telefon: (+36) 1 251-4161
vevoszolgalat.husqvarna@
husqvarna.hu

Iceland
Ó. Johnsons & Kaaber
Tunguhalsi 1
110 Reykjavik
ooj@oik.is

Ireland
Husqvarna UK Ltd
Preston Road
Aycliffe Industrial Park
Newton Aycliffe
County Durham
DL5 6UP
info.gardena@
husqvarna.co.uk

Italy
Husqvarna Italia S.p.A.
Via Como 72
23868 VALMADRERA (LC)
Phone: (+39) 0341.203.111
info@gardenaitalia.it

Japan
KAKUICHI Co. Ltd.
Sumitomo Realty &
Development Kojimachi
BLDG., 8F
5-1 Nibancho
Chiyoda-ku
Tokyo 102-0084
Phone: (+81) 33 264 4721
m_ishihara@kaku-ichi.co.jp

Kazakhstan
LAMED Ltd.
155/1, Tazhibayevoi Str.
050060 Almaty
IP Schmidt
Abayavenue 3B
110 005 Kostanay

Korea
Kyung Jin Trading Co.,LTD.
107-4, SunDuk Bld.,
YangJae-dong,
Secho-gu,
Seoul, (zipcode: 137-891)
Phone: (+82) (0)2 574-6300

Kyrgyzstan
Alye Maki
av. Moladaya Guardir J 3
720014
Bishkek

Latvia
Husqvarna Latvija
Consumer Outdoor Products
Bākužu iela 6
LV-1024 Rīga
info@husqvarna.lv

Lithuania
UAB Husqvarna Lietuva
Consumer Outdoor Products
Atleikis pl. 77C
LT-52104 Kaunas
centras@husqvarna.lt

Luxembourg

Magasins Jules Neuberg
33, rue Jacques Stas
Luxembourg-Gasperich 2549
Case Postale No. 12
Luxembourg 2010
Phone: (+352) 40 14 01
api@neuberg.lu

Mexico
AFOSA
Av. Lopez Mateos Sur # 5019
Col. La Calma 45070
Zapopan, Jalisco
Mexico
Phone: (+52) 33 3818-3434
icornejo@afosa.com.mx

Moldova
Convel S.R.L.
290A Muncestri Str.
2002 Chisinau

Netherlands
GARDENA Nederland B.V.
Postbus 50176
1305 AD ALMERE
Phone: (+31) 36 521 00 00
info@gardena.nl

Neth. Antilles
Jonka Enterprises N.V.
Sta. Rosa Weg 196
P.O. Box 8200
Curaçao
Phone: (+599) 9 767 66 55
pgm@jonka.com

New Zealand
Husqvarna New Zealand Ltd.
P.O. Box 76-437
Manukau City 2241
Phone: (+64) (0) 9 9202410
support.nz@husqvarna.co.nz

Norway
GARDENA
Husqvarna Consumer
Outdoor Products
Salgskontor Norge
Kleverveien 6
1540 Vestby
info@gardena.no

Peru
Husqvarna Perú S.A.
Rr. Ramón Cárcamo 710
Lima 1
Tel: (+51) 1 3320400 ext. 416
juan.remuzgo@
husqvarna.com

Poland
Husqvarna
Poland Spółka z o.o.
ul. Wycsockiego 15 b
03-371 Warszawa
Phone: (+48) 22 330 96 00
gardena@husqvarna.pl

Portugal
Husqvarna Portugal, SA
Lagoa - Albarque
2635 - 595 Rio de Mouro
Tel.: (+351) 21 922 85 30
Fax : (+351) 21 922 85 36
info@gardena.pt

Romania
Madex International Srl
Soseaua Odaii 117- 123,
RO 013603 Bucuresti, S 1
Phone: (+40) 21 352.76.03
madex@ines.ro

Russia / Россия
ООО „Хускварна“
141400, Московская обл.,
г. Химки
улица Ленинградская,
владение 39, стр.6
Бизнес Центр
„Химки Бизнес Парк“,
помещение 0B02_04
http://www.gardena.ru

Serbia
Dornel d.o.o.
Autoput za Novi Sad bb
11273 Belgrade
Phone: (+381) 11 848 88 12
miroslav.jejina@dornel.rs

Singapore

Hy-Ray PRIVATE LIMITED
40 Jalan Pemimpin
#02-08 Tat Ann Building
Singapore 571185
Phone: (+65) 6253 2277
shiyang@hyray.com.sg

Slovak Republic
Husqvarna Česko s.r.o.
Türkova 2319/5b
149 00 Praha 4 – Chodov
Bezpłatná infolinika:
800 154 044
servis@sk.husqvarna.com

Slovenia
Husqvarna Austria GmbH
Industriezeile 36
4010 Linz
Tel.: (+43) 732 77 01 01-485
service.gardena@
husqvarnagroup.com

South Africa
Husqvarna
South Africa (Pty) Ltd
Postnet Suite 250
Private Bag X6,
Cascades, 3202
South Africa
Phone: (+27) 33 846 9700
info@gardena.co.za

Spain
Husqvarna España S.A.
Calle de Rivas nº 10
28052 Madrid
Phone: (+34) 91 708 05 00
atencioncliente@gardena.es

Suriname
agrofiv n.v.
Verlengde Hogestraat #22
Phone: (+597) 472426
agrofiv@sr.net
Pobox : 2006
Paramaribo
Suriname – South America

Sweden
Husqvarna AB
S-561 82 Huskvarna
info@gardena.se

Switzerland / Schweiz
Husqvarna Schweiz AG
Consumer Products
Industriestrasse 10
5506 Mägenwil
Phone: (+41) (0) 62 887 37 90
info@gardena.ch

Turkey
GARDENA Dost Diş Ticaret
Müessesilik A.Ş.
Sanayi Cad. Adil Sokak
No: 1/B Kartal
34873 İstanbul
Phone: (+90) 216 38 93 939
info@gardena-dost.com.tr

Ukraine / Україна
ТОВ «Хусварна Україна»
вул. Васильківська, 34,
офіс 204-г
03022, Київ
Тел. (+38) 044 498 39 02
info@gardena.ua

Uruguay
FELI SA
Entre Rios 1083 CP 11800
Montevideo – Uruguay
Tel: (+598) 22 03 18 44
info@felisa.com.uy

Venezuela
Corporación Casa y Jardín C.A.
Av. Caroni, Edif. Trazem, PB.
Colinas de Bello Monte.
1050 Caracas.
Tlf: (+58) 212 992 32 23
info@casayjardin.net.ve

1759-20.960.06/0216
© GARDENA
Manufacturing GmbH
D-89070 Ulm
http://www.gardena.com