

Deutschland / Germany
GARDENA
 Manufacturing GmbH
 Central Service
 Hans-Lorenser-Straße 40
 D-89079 Ulm
 Produktfragen:
 (+49) 731 490-123
 Reparaturen:
 (+49) 731 490-290
 service@gardena.com

Albania
COBALT Sh.p.k.
 Rr. Sriti Kodra
 1000 Tirana
Argentina
 Husqvarna Argentina S.A.
 Av.del Libertador 5954 –
 Pliso 11 – Torre B
 (C1428ARP) Buenos Aires
 Phone: (+54) 11 5194 5000
 info.gardena@
 ar.husqvarna.com

Armenia
 Garden Land Ltd.
 61 Tigran Mets
 0005 Yerevan

Australia
 Husqvarna Australia Pty. Ltd.
 Locked Bag 5
 Central Coast BC
 NSW 2252
 Phone: (+61) (0) 2 4352 7400
 customer.service@
 husqvarna.com.au

Austria / Österreich
 Husqvarna Austria GmbH
 Industriezeile 36
 4010 Linz
 Tel.: (+43) 732 77 01 01-485
 service.gardena@
 husqvarnagroup.com

Azerbaijan
 Firm Progress
 a. Aliyev Str. 26A
 1052 Baku

Belgium
 GARDENA Belgium NV/SA
 Sterrebeekstraat 163
 1930 Zaventem
 Phone: (+32) 2 720 92 12
 Mail: info@gardena.be

Bosnia / Herzegovina
 SILK TRADE d.o.o.
 Industrijska zona Bukva bb
 74260 Tešanj

Brazil
 Husqvarna do Brasil Ltda
 Av. Francisco Matarazzo,
 1400 – 19º andar
 São Paulo – SP
 CEP: 05001-903
 Tel: 0800-112252
 marketing.br.husqvarna@
 husqvarna.com.br

Bulgaria
 Хускарна България ЕООД
 Буле. „Андрей Липчев“ № 72
 1799 София
 Тел.: (+359) 02/9753076
 www.husqvarna.bg

Canada / USA
 GARDENA Canada Ltd.
 100 Sumnerlea Road
 Brampton, Ontario L6T 4X3
 Phone: (+1) 905 792 93 30
 info@gardenacanada.com

Chile
 Maquinarias Agroforestales
 Ltda. (Maga Ltda.)
 Santiago, Chile
 Avda. Chesterton
 # 8355 comuna Las Condes
 Phone: (+56) 2 202 4417
 Dalton@maga.cl
 Zipcode: 7560330
 Temuco, Chile
 Avda. Valparaiso # 01466
 Phone: (+56) 45 222 126
 Zipcode: 4780441

China
 Husqvarna (China) Machinery
 Manufacturing Co., Ltd.
 No. 1355, Jia Xin Rd.,
 Ma Lu Zhen, Jia Ding Dist.,
 Shanghai
 201801
 Phone: (+86) 21 59159629
 Domestic Sales
 www.gardena.com.cn

Colombia
 Husqvarna Colombia S.A.
 Calle 18 No. 88 D-31, zona
 Industrial de Montevideo
 Bogotá, Cundinamarca
 Tel. 571 2922700 ext. 105
 jairo.salazar@
 husqvarna.com.co

Costa Rica
 Compania Exim
 Euroiberoamericana S.A.
 Los Colegios, Moravia,
 200 metros al Sur del Colegio
 Saint Francis – San José
 Phone: (+506) 297 68 83
 exim_euro@racsa.co.cr

Croatia
 SILK ADRIA d.o.o.
 Josipa Lončara 3
 10090 Zagreb
 Phone: (+385) 1 3794 580
 silk.adria@zg.t-com.hr

Cyprus
 Med Marketing
 17 Digeni Akrita Ave
 P.O. Box 27017
 1641 Nicosia

Czech Republic
 Husqvarna Česko s.r.o.
 Türkova 2319/5b
 149 00 Praha 4 – Chodov
 Bezpłatná infolinka:
 800 100 425
 servis@cz.husqvarna.com

Denmark
 GARDENA / Husqvarna
 Consumer Outdoor Products
 Salgsafdelning Danmark
 Box 9003
 S-200 39 Malmö
 info@gardena.dk

Dominican Republic
 BOSQUESA, S.R.L
 Carretera Santiago Licey
 Km. 5 ½
 Esquina Copal II,
 Santiago
 Dominican Republic
 Phone: (+809) 736-0333
 josebosquesa@claro.net.do

Ecuador
 Husqvarna Ecuador S.A.
 Arupos E1-181 y 10 de
 Agosto Quito, Pichincha
 Tel. (+593) 22800739
 francisco.jacome@
 husqvarna.com.ec

Estonia
 Husqvarna Eesti OÜ
 Consumer Outdoor Products
 Kesk tee 10, Aaviku küla
 Rae vald
 Harju maakond
 75305 Estonia
 kontakt.etj@husqvarna.ee

Finland
 Oy Husqvarna Ab
 Consumer Outdoor Products
 Lautatarhankatu 8 B / PL 3
 00581 HELSINKI
 info@gardena.fi

France
 Husqvarna France
 9/11 Allée des pierres mayettes
 92635 Gennevilliers Cedex
 France
 http://www.gardena.com/fr
 N° AZUR: 0 810 00 78 23
 (Prix d'un appel local)

Georgia
 ALD Group
 Bellashvili 8
 1159 Tleili

Great Britain
 Husqvarna UK Ltd
 Preston Road
 Aycliffe Industrial Park
 Newton Aycliffe
 County Durham
 DL5 6UP
 info.gardena@
 husqvarna.co.uk

Greece
 Π.ΠΑΠΑΔΟΠΟΥΛΟΣ ΑΕΒΕ
 Λεωφ. Αθηνών 92
 Αθήνα
 Τ.Κ.104 42
 Ελλάδα
 Τηλ. (+30) 210 5193 100
 info@papadopoulos.com.gr

Hungary
 Husqvarna Magyarország Kft.
 Ezred u. 1-3
 1044 Budapest
 Telefon: (+36) 1 251-4161
 vezoszolgalat.husqvarna@
 husqvarna.hu

Iceland
 Ó. Johnson & Kaaber
 Tunguhalsi 1
 110 Reykjavik
 ooj@oik.is

Ireland
 Husqvarna UK Ltd
 Preston Road
 Aycliffe Industrial Park
 Newton Aycliffe
 County Durham
 DL5 6UP
 info.gardena@
 husqvarna.co.uk

Italy
 Husqvarna Italia S.p.A.
 Via Como 72
 23968 VALMADRERA (LC)
 Phone: (+39) 0341.203.111
 info@gardenaitalia.it

Japan
 KAKUICHI Co. Ltd.
 Sumitomo Realty &
 Development Kojimachi
 BLDG., 8F
 5-1 Nibanncyo
 Chiyoda-ku
 Tokyo 102-0084
 Phone: (+81) 33 264 4721
 m-ishihara@kaku-ichi.co.jp

Kazakhstan
 LAMED Ltd.
 155/1, Tazhibayevoi Str.
 050060 Almaty
 IP Schmidt
 Abayavenue 3B
 110 005 Kostanay

Korea
 Kyung Jin Trading CO.,LTD.
 107-4, SunDuk Bld.,
 YangJae-dong,
 Seocho-gu,
 Seoul, (zipcode: 137-891)
 Phone: (+82) (0)2 574-6300
 madex@ines.ro

Kyrgyzstan
 Aley Maki
 av. Moladaya Guardir J 3
 720014
 Bishkek

Latvia
 Husqvarna Latvija
 Consumer Outdoor Products
 Bākūžu iela 6
 LV-1024 Rīga
 info@husqvarna.lv

Lithuania
 UAB Husqvarna Lietuva
 Consumer Outdoor Products
 Atliebias pl. 77C
 LT-52104 Kaunas
 centras@husqvarna.lt

Luxembourg
 Magasins Jules Neuberg
 39, rue Jacques Stas
 Luxembourg-Gasperich 2549
 Case Postale No. 12
 Luxembourg 2010
 Phone: (+352) 40 14 01
 api@neuberg.lu

Mexico
 AFOSA
 Av. Lopez Mateos Sur # 5019
 Col. La Calma 45070
 Zapopan, Jalisco
 Mexico
 Phone: (+52) 33 3818-3434
 icornejo@afosa.com.mx

Moldova
 Convel S.R.L.
 290A Muncesti Str.
 2002 Chisinau

Netherlands
 GARDENA Nederland B.V.
 Postbus 50176
 1305 AD ALMERE
 Phone: (+31) 36 521 00 00
 info@gardena.nl

Neth. Antilles
 Jonka Enterprises N.V.
 Sta. Rosa Weg 196
 P.O. Box 8200
 Curaçao
 Phone: (+599) 9 767 66 55
 pgm@jonka.com

New Zealand
 Husqvarna New Zealand Ltd.
 PO Box 76-437
 Manukau City 2241
 Phone: (+64) (0) 9 9202410
 support.nz@husqvarna.co.nz

Norway
 GARDENA
 Husqvarna Consumer
 Outdoor Products
 Salgskontor Norge
 Kieverteien 6
 1540 Vestby
 info@gardena.no

Peru
 Husqvarna Perú S.A.
 Jr. Ramón Cárcamo 710
 Lima 1
 Tel: (+51) 1 3320400 ext. 416
 juan.remuzgo@
 husqvarna.com

Poland
 Husqvarna
 Poland Spółka z o.o.
 ul. Wysockiego 15 b
 03-371 Warszawa
 Phone: (+48) 22 330 96 00
 gardena@husqvarna.com.pl

Portugal
 Husqvarna Portugal, SA
 Lagoa – Albarraque
 2635 – 595 Rio de Mouro
 Tel.: (+351) 21 922 85 30
 Fax : (+351) 21 922 85 36
 info@gardena.pt

Romania
 Madex International Srl
 Sosseava Odaii 117-123,
 RO 013603 Bucuresti, S 1
 Buzneş Centr
 „Химки Бизнес Парк”,
 помещение 0B02_04
 http://www.gardena.ru

Russia / Россия
 ООО „Хускварна”
 141400, Московская обл.,
 г. Химки,
 улица Ленинградская,
 владение 39, стр.6

Serbia
 Domel d.o.o.
 Autoput za Novi Sad bb
 11273 Belgrade
 Phone: (+381) 1 18 48 88 12
 miroslav.jejina@domel.rs

Singapore
 Hy-Ray PRIVATE LIMITED
 40 Jalan Pemimpin
 #02-08 Tat Ann Building
 Singapore 577185
 Phone: (+65) 8253 2277
 shiyang@hyray.com.sg

Slovak Republic
 Husqvarna Česko s.r.o.
 Türkova 2319/5b
 149 00 Praha 4 – Chodov
 Bezpłatná infolinka:
 800 154 044
 servis@sk.husqvarna.com

Slovenia
 Husqvarna Austria GmbH
 Industriezeile 36
 4010 Linz
 Tel.: (+43) 732 77 01 01-485
 service.gardena@
 husqvarnagroup.com

South Africa
 Husqvarna
 South Africa (Pty) Ltd
 Postnet Suite 250
 Private Bag X6,
 Cascades, 3202
 South Africa
 Phone: (+27) 33 846 9700
 info@gardena.co.za

Spain
 Husqvarna España S.A.
 Calle de Rivas nº 10
 28052 Madrid
 Phone: (+34) 91 708 05 00
 atencioncliente@gardena.es

Suriname
 Agrofrix n.v.
 Verlengde Hogestraat # 22
 Paramaribo
 Suriname – South America

Sweden
 Husqvarna AB
 S-561 82 Huskvarna
 info@gardena.se

Switzerland / Schweiz
 Husqvarna Schweiz AG
 Consumer Products
 Industriestrasse 10
 5506 Mägenwil
 Phone: (+41) (0) 62 887 37 90
 info@gardena.ch

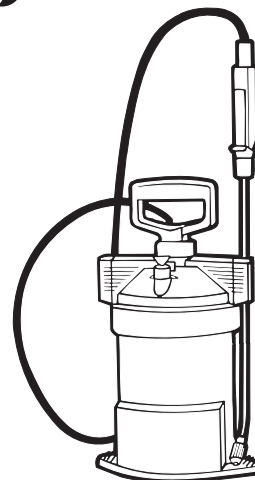
Turkey
 GARDENA Dost Diş Ticaret
 Müesseslik A.Ş.
 Sanayi Çad. Adli Sokak
 No: 1/B Kartal
 34873 Istanbul
 Phone: (+90) 216 38 93 939
 info@gardena-dost.com.tr

Ukraine / Україна
 ТОВ «Хусварна Україна»
 вул. Васильківська, 34,
 офіс 204-р
 03022, Київ
 Тел. (+38) 044 498 39 02
 info@gardena.ua

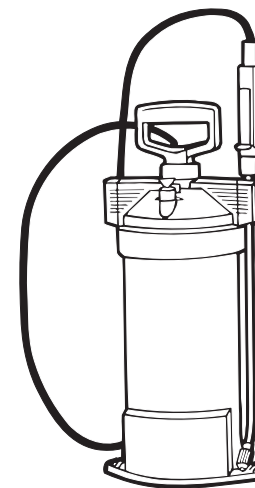
Uruguay
 FELI SA
 Entre Ríos 1083 CP 11800
 Montevideo – Uruguay
 Tel: (+598) 22 03 18 44
 info@felisa.com.uy

Venezuela
 Corporación Casa y Jardín C.A.
 Av. Caroni, Edif. Trezmem, PB.
 Colinas de Bello Monte,
 1050 Caracas
 Tlf: (+58) 212 992 33 22
 info@casayjardin.net.ve

867-20.960.10/1215
 © GARDENA
 Manufacturing GmbH
 D-89070 Ulm
 http://www.gardena.com



3 l Art. 867



5 l Art. 869

D Betriebsanleitung
 Drucksprüher

GB Operating Instructions
 Pressure Sprayer

F Mode d'emploi
 Pulvérisateur

NL Gebruiksaanwijzing
 Drukspuit

S Bruksanvisning
 Tryckspruta

DK Brugsanvisning
 Tryksprøjte

FI Käyttöohje
 Paineruisku

N Bruksanvisning
 Trykksprøyte

I Istruzioni per l'uso
 Irroratore a pressione

E Instrucciones de empleo
 Pulverizador a presión

P Manual de instruções
 Pulverizador de pressão

PL Instrukcja obsługi
 Opryskiwacz ciśnieniowy

H Használati utasítás
 Nyomáspermetező

CZ Návod k obsluze
 Tlakový rozprašovač

SK Návod na obsluhu
 Tlakový rozprašovač

GR Οδηγίες χρήσης
 Ψεκαστήρας Προπίεσης

RUS Инструкция по эксплуатации
 Опрыскиватель

SLO Navodilo za uporabo
 Tlačni škroplilnik

HR Uputa za upotrebu
 Pneumatska prskalica

SRB Uputstvo za rad
 Prskalica pod pritiskom

UA Інструкція з експлуатації
 Обприскувач

RO Instrucțiuni de utilizare
 Pulverizator cu precompresie

TR Kullanma Kilavuzu
 Basınçlı Sprey

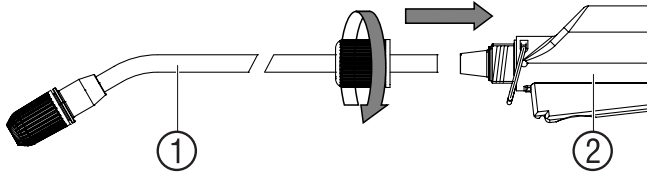
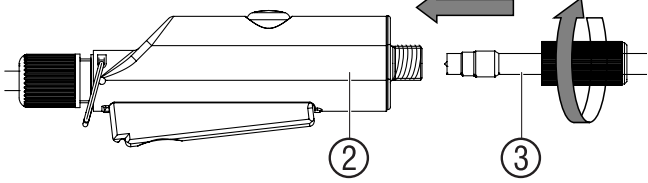
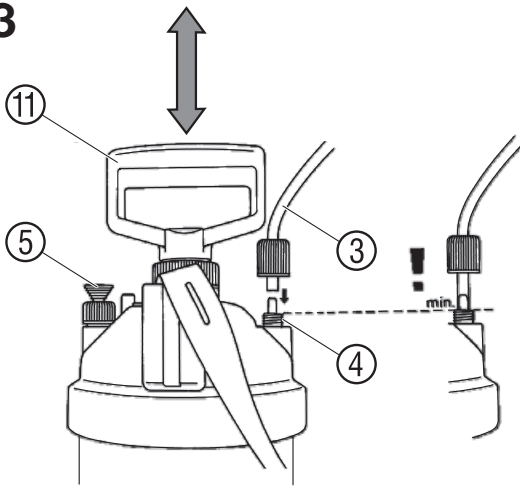
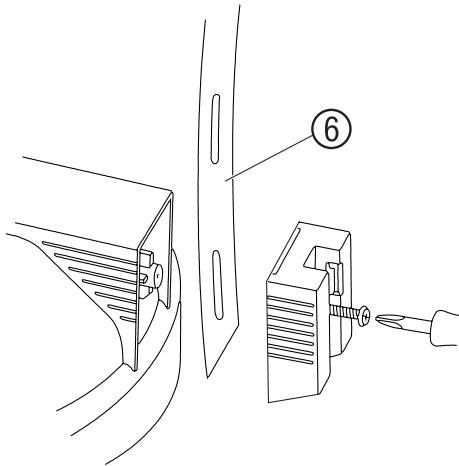
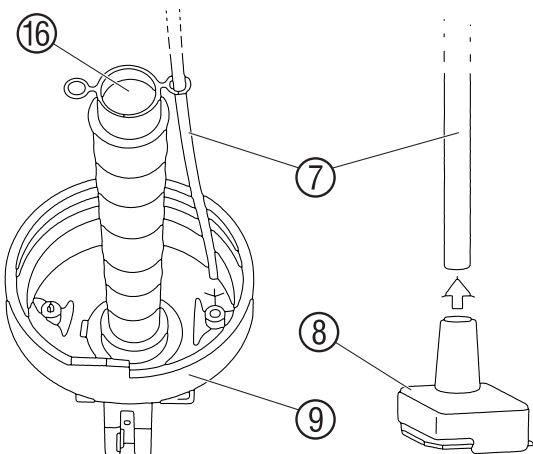
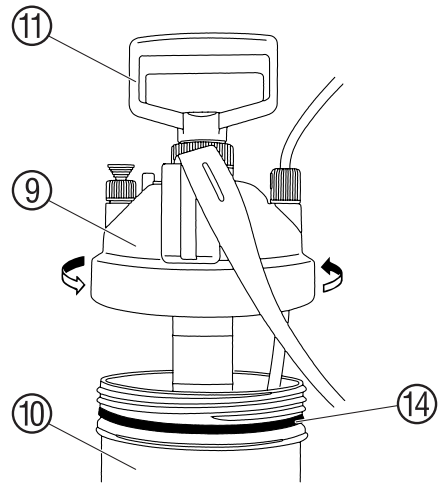
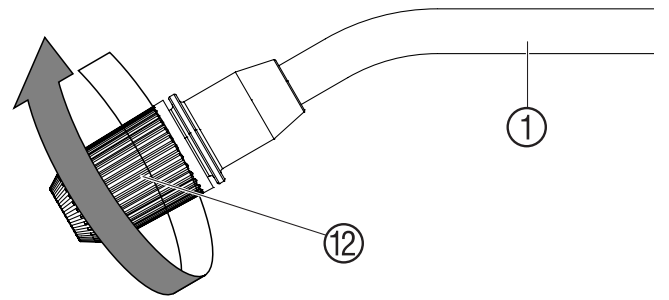
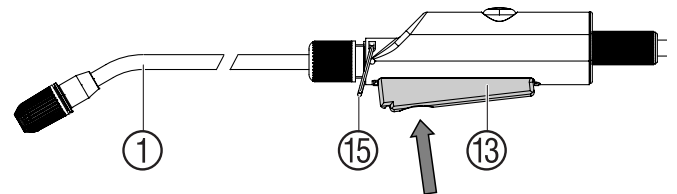
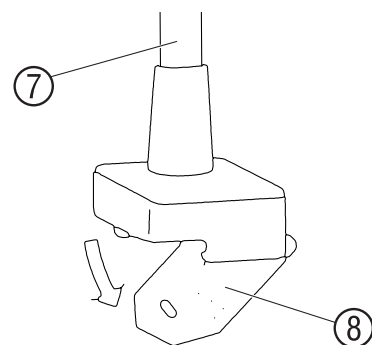
BG Инструкция за експлоатация
 Пръскачка

AL Manual përdorimi
 Bombol sprucimi me presion

EST Kasutusjuhend
 Survepihusti

LT Naudojimosi instrukcija
 Slėginis purkštuvas

LV Lietošanas instrukcija
 Spiediena smidzinātājs

A1**A2****A3****A4****A5****B1****B2****B3****C1**

GARDENA Ψεκαστήρας Προπίεσης 3 I/5 I

Αυτή είναι η μετάφραση των αρχικών Οδηγιών χρήσης από τα Γερμανικά. Παρακαλούμε να διαβάσετε προσεκτικά τις Οδηγίες χρήσης και να ακολουθείτε τις υποδείξεις τους. Χρησιμοποιήστε τις οδηγίες χρήσεως για να εξοικειωθείτε με τον Ψεκαστήρα Προπίεσης, τη σωστή του χρήση, αλλά και με τις οδηγίες ασφαλείας. Για λόγους ασφαλείας, παιδιά και νέοι κάτω των 16 ετών, όπως επίσης και οποιοσδήποτε άλλος που δεν έχει εξοικειωθεί με τις οδηγίες χρήσης δεν θα πρέπει να χρησιμοποιεί τον Ψεκαστήρα Προπίεσης. Μη χρησιμοποιείτε ποτέ τη συσκευή όταν είστε κουρασμένοι, άρρωστοι ή κάτω από την επιρροή οινοπνεύματος, ναρκωτικών ή φαρμάκων. Παρακαλούμε να φυλάξετε τις Οδηγίες Χρήσης σε ασφαλές μέρος.

1. Χρήση του Ψεκαστήρα Προπίεσης GARDENA

Προορισμός:

Ο Ψεκαστήρας Προπίεσης GARDENA είναι κατάλληλος για ψεκασμό διαλυμάτων, φυτοφαρμάκων¹⁾, ζιζανιοκτόνων¹⁾, εντομοκτόνων¹⁾, λιπασμάτων¹⁾, καθαριστικών τζαμιών¹⁾, και γυαλιστικών αυτοκινήτων¹⁾ σε κήπους και σε μικρές καλλιέργειες. Ο Ψεκαστήρας Προπίεσης GARDENA δεν συνιστάται για χρήση σε δημόσιους χώρους, πάρκα, γήπεδα, ή στη γεωργία ή τη δασοπονία. Απαραίτητη προϋπόθεση για να γίνει σωστή χρήση του Ψεκαστήρα Προπίεσης, είναι να ακολουθείτε τις οδηγίες χρήσεως του κατασκευαστή.

¹⁾ Σύμφωνα με τους νόμους που διέπουν τη χρήση φυτοφαρμάκων και απολυμαντικών, μπορούν να χρησιμοποιηθούν μόνο εγκεκριμένες ουσίες (μπορείτε να προμηθευτείτε από εξουσιοδοτημένα σημεία πώλησης).

Προσοχή:

Ο Ψεκαστήρας Προπίεσης GARDENA δεν πρέπει να χρησιμοποιείται για ψεκασμό άλλων ουσιών από αυτές που καθορίζει η GARDENA, υπάρχει κίνδυνος τραυματισμού. Δεν επιτρέπεται να ψεκάζονται οξέα, μέσα απολύμανσης και αδιαβροχοποίησης, διαβρωτικά μέσα, μέσα που περιέχουν απορροπαντικά, βενζίνη ή λάδι ψεκασμού. Όταν ψεκάζετε εντομοκτόνα, ζιζανιοκτόνα, μυκητοκτόνα ή άλλες ουσίες φροντίδας των φυτών, πρέπει να τηρείτε όλα τα ειδικά, προστατευτικά μέτρα που συνιστά ο παρασκευαστής της ουσίας που χρησιμοποιείτε.

2. Υποδείξεις ασφαλείας

Κίνδυνος τραυματισμού:

Ποτέ μην ανοίγετε τον Ψεκαστήρα Προπίεσης και μην ξεβιδώνετε το μπεκ όταν ο Ψεκαστήρας βρίσκεται ακόμα υπό πίεση. Για να αποφύγετε οποιοδήποτε τραυματισμό, ποτέ μη συνδέετε τον Ψεκαστήρα Προπίεσης με ένα συμπιεστή αέρα. Πριν τραβήξετε τη βαλβίδα ασφαλείας, ο Ψεκαστήρας Προπίεσης θα πρέπει να βρίσκεται πάντα σε κάθετη θέση ⑤ (εικ. A3). Πριν ανοίξετε τον Ψεκαστήρα Προπίεσης, πάντα να αποσυμπιέσετε εντελώς, τραβώντας τη βαλβίδα εκτόνωσης της πίεσης. Κίνδυνος! Κατά τη συναρμολόγηση μπορούν να καταποθούν μικρά αντικείμενα και υπάρχει κίνδυνος ασφυξίας από την πλαστική σακούλα. Κρατήστε μακριά τα παιδιά κατά τη συναρμολόγηση.

Λειτουργία:

Ελέγχετε προσεκτικά τον Ψεκαστήρα πριν από κάθε χρήση. Μην αποθηκεύετε και μην αφήνετε τον ψεκαστήρα ανεπιτήρητο για μεγάλα χρονικά διαστήματα, όταν είναι γεμάτος ή υπό πίεση. Κρατήστε τον Ψεκαστήρα Προπίεσης μακριά από τα παιδιά. Είστε υπεύθυνοι για την ασφάλεια των άλλων. Προφυλάξτε τον Ψεκαστήρα Προπίεσης από τις υψηλές θερμοκρασίες. Βιδώστε σφιχτά το καπάκι του δοχείου ⑨ με το χέρι (μη χρησιμοποιείτε εργαλεία), προσέχοντας τη σωστή θέση του δακτυλίου Ο ⑭ (εικ. B1).

Καθαρισμός:

Ελευθερώστε την πίεση μετά από κάθε χρήση αδειάστε το δοχείο, καθαρίστε το προσεκτικά, ξεπλύνετε με καθαρό νερό και καθαρίστε το φίλτρο ⑧. Στη συνέχεια αφήστε τον Ψεκαστήρα ανοιχτό για να στεγνώσει. Μην πετάτε τα υπολείμματα υγρών στο αποχετευτικό σύστημα (τόπους συγκέντρωσης σκουπιδιών). Καθαρίζετε πάντα τον Ψεκαστήρα Προπίεσης πριν χρησιμοποιήσετε κάποιο άλλο προϊόν, για την αποφυγή χημικών αντιδράσεων. Σε περίπτωση χρήσης περισσότερων ψεκαστών να μη μπερδεύονται μεταξύ τους τα δοχεία και τα καπάκια δοχείου.

Αποθήκευση:

Αδειάζετε πάντα τον Ψεκαστήρα Προπίεσης (ακόμα και μετά τον καθαρισμό), πριν την αποθήκευση. Αποθηκεύστε τον σε μέρος που προστατεύεται από τον πάγο. Εάν χρησιμοποιείτε την ασφάλεια για συνεχή λειτουργία ⑮ (εικ. B3) να είστε ιδιαίτερα προσεκτικοί. Ποτέ μην αποθηκεύετε τον Ψεκαστήρα Προπίεσης με την ασφάλεια συνεχούς λειτουργίας σε χρήση.

3. Συναρμολόγηση

- A1 Τοποθέτηση του αυλού ψεκασμού ① στη λαβή ②.
- A2 Σύνδεση του λάστιχου ③ στη λαβή/χεφός ②.
- A3 Συνδέση του λάστιχου ③ στο καπάκι του δοχείου ④.
- A4 Τοποθέτηση της ζώνης μεταφοράς ⑥.
- A5 Συναρμολόγηση απορροφητικού σωλήνα ⑦ με κόσκινο ⑧.

4. Λειτουργία

Παρακαλούμε να ακολουθείτε τις οδηγίες ασφαλείας και τις αναλογίες που δίνονται από τον κατασκευαστή του προϊόντος το οποίο πρόκειται να ψεκάσετε.

- B1 Ξεβιδώστε το καπάκι δοχείου ⑨ και γεμίστε το δοχείο ⑩.
ΠΡΟΣΟΧΗ: Το δοχείο επιτρέπεται να γεμιστεί με μέγιστο 3 λίτρα (Ειδ. 867)/5 λίτρα (Ειδ. 869) υγρό.

A3 Αντλήστε με τη λαβή ①.

B2 Ρυθμίστε την ακτίνα ψεκασμού με το ακροφύσιο ⑫.

B3 Πιέστε το πλήκτρο χειρισμού ⑬ για την εξαγωγή του υγρού.

5. Καθαρισμός

Καθαρισμός του Ψεκαστήρα Προπίεσης:

Πάντα καθαρίζετε τον Ψεκαστήρα Προπίεσης μετά από κάθε ψεκασμό. Να χρησιμοποιείτε τον ψεκαστήρα μόνο με καθαρό νερό (νδεχ. με απορροπαντικό) και να τον χρησιμοποιείτε μέχρι να αδειάσει. Οι βαλβίδες, ο απορροφητικός σωλήνας ⑦, ο αυλός ①, το φίλτρο ⑧ και το ακροφύσιο ⑫ καθαρίζονται. Σε περίπτωση εξωτερικών ακαθαρσιών της λαβής και του δοχείου καθαρίστε καλά την περιοχή του σπειρώματος και του δακτυλίου Ο με σπείρωμα ⑭. Συνιστούμε να εξετάζετε λεπτομερώς τον Ψεκαστήρα Προπίεσης (κατά προτίμηση στο εξουσιοδοτημένο Σέρβις της GARDENA) μετά από χρήση 5 ετών.

6. Διόρθωση ελαττωμάτων

C1 Καθαρισμός του κόσκινο:

→ Ανοίξτε το κόσκινο ⑧ που βρίσκεται στον απορροφητικό σωλήνα ⑦ και καθαρίστε το.

Βλάβη	Πιθανή αιτία	Προτεινόμενες Ενέργειες
Η τρόμπα δεν παρέχει την απαιτούμενη πίεση.	Η βαλβίδα εκτόνωσης ⑤ είναι χαλαρή.	Σφιξίτε τη βαλβίδα ⑤.
	Η σύνδεση του λάστιχου με το δοχείο και τη λαβή ψεκασμού δεν είναι σφιχτή.	Σφιξίτε τους συνδέσμους του λάστιχου στο δοχείο και τη λαβή ψεκασμού.
	Ενεργοποίηση του μόνιμου κλειδώματος ⑮ στη λαβή.	Απασφαλίστε την ασφάλιση διάρκειας ⑮ στη χειρολαβή.
	Λερωμένο/ελαττωματικό πώμα ⑩.	Καθαρίστε/αντικαταστήστε το πώμα ⑩.
Ο Ψεκαστήρας Προπίεσης δεν ψεκάζει παράλογο που υπάρχει επαρκής πίεση ή ψεκάζει με αδύναμη δέσμη εκτόξευσης.	Έχει φράξει το μπεκ ⑫.	Ξεβιδώστε και καθαρίστε το ακροφύσιο ⑫.
	Κόσκινο ⑧ στον απορροφητικό σωλήνα βουλωμένο.	Ανοίξτε το κόσκινο ⑧ και καθαρίστε το.
Το δοχείο δεν ανοίγει εύκολα.	Η πίεση μέσα στο δοχείο είναι πολύ μεγάλη.	Απελευθερώστε εντελώς την πίεση του δοχείου μέσω της βαλβίδας εκτόνωσης ⑤ της πίεσης.

Αν αντιμετωπίσετε άλλα προβλήματα με τον Ψεκαστήρα Προπίεσης, παρακαλούμε επικοινωνήστε με το Σέρβις Πελατών της GARDENA.

7. Θέση εκτός λειτουργίας

Αποθήκευση:

- Καθαρίστε τον Ψεκαστήρα προπίεσης (Βλέπε 5. Καθαρισμός).
- Φυλάξτε τον Ψεκαστήρα Προπίεσης σε μέρος που να προστατεύεται από τον πάγο.

8. Προσφερόμενα αξεσουάρ

GARDENA Κώνος για Ζιζανιοκτόνα	Εμποδίζει τη διαφυγή ψεκαστικού διαλύματος με τον αέρα.	Κωδ. 894
ΘΑΗΟΕΝΑ Προέκταση	Για προέκταση του αυλού ψεκασμού.	Κωδ. 897

9. Τεχνικά Χαρακτηριστικά

	Ειδ. 867 (3 I)	Ειδ. 869 (5 I)
Μέγ. χωρητικότητα	3 l	5 l
Μήκος αυλού ψεκασμού	36 cm	36 cm
Μήκος λάστιχου	175 cm	175 cm
Επιτρεπόμενη ηίεση λειτουργίας	3 bar	3 bar
Μέγ. επιτρεπόμενη θερμοκρασία λειτουργίας	40 °C	40 °C

10. Εγγύηση

Η GARDENA Manufacturing GmbH παρέχει εγγύηση 2 έτη για αυτή τη συσκευή (από την ημερομηνία αγοράς). Η εγγύηση καλύπτει όλες τις σοβαρές βλάβες του προϊόντος οι οποίες θα προκληθούν αποκλειστικά από σφάλματα στο υλικό ή την κατασκευή του. Εάν το προϊόν καλύπτεται από εγγύηση είναι δική μας επιλογή εάν θα το αντικαταστήσουμε ή θα το επισκευάσουμε δωρεάν, εφόσον τηρήθηκαν οι παρακάτω όροι: Το προϊόν έχει χρησιμοποιηθεί σωστά, σύμφωνα με τις δεδομένες πληροφορίες στο έντυπο των οδηγιών χρήσης. Ούτε ο αγοραστής ούτε κανένας τρίτος δεν έχει προσπαθήσει να επισκευάσει το προϊόν. Η εγγύηση του εργοστασίου δεν εμποδίζει ή δεν καλύπτει τους τυχόν όρους εγγύησης που έχετε συμφωνήσει με το κατάστημα πώλησης. Αν παρουσιαστούν προβλήματα σε αυτή τη συσκευή, παρακαλούμε επικοινωνήστε με το Σέρβις μας.